

ANALYSEUR POUR SUBSTANCES PARAMAGNÉTIQUES

Par ROBERT FORRER et PAUL MAECHLER,
Laboratoire Pierre-Weiss, Institut de Physique, Strasbourg.

Résumé. — Les auteurs décrivent la construction d'un trieur magnétique, permettant une analyse magnétique rapide de poudres magnétiques, dont la susceptibilité est comprise entre $-2 \cdot 10^{-6}$ et 10^{-4} UEM CGS/g.

Les grains de différentes susceptibilités sont séparés et recueillis soit sur du papier enduit de colle pour y former le spectre magnétique de l'échantillon soit dans un jeu de godets appropriés permettant la réception des différentes tranches selon leur susceptibilité.

Abstract. — The authors describe the construction of a magnetic separator which allows a fast magnetic analysis of paramagnetic powders with susceptibilities ranging from $-2 \cdot 10^{-6}$ to 10^{-4} UEM CGS/g. Grains with different susceptibilities are separated and collected either on a glue coated paper showing the magnetic spectrum of the sample, or in a set of appropriate cups.

Les sables, roches ou minerais broyés sont composés de particules qui se distinguent souvent les unes des autres par leurs propriétés minéralogiques, chimiques ou magnétiques. Les différences d'ordre magnétiques sont à la base du principe de fonctionnement des trieurs magnétiques industriels. Par élimination de tranches de grains plus ou moins attirés par un électroaimant on arrive à enrichir un minerai voulu.

Mais l'étude sommaire de la composition naturelle des sables, ou le contrôle rapide d'un traitement d'un minerai mettaient en œuvre un ensemble d'opérations assez complexes et de longue durée. Il était donc souhaitable de disposer d'un appareil permettant d'effectuer d'une façon simple et rapide, avec une bonne précision, et sur de petites quantités de matière, une analyse magnétique.

Cette analyse pourrait se concrétiser sous la forme d'une espèce de « spectre magnétique » pour des substances paramagnétiques dont les coefficients d'aimantation vont jusqu'à 100×10^{-6} C. G. S. environ. Les particules ferromagnétiques devront bien entendu être soigneusement éliminées avant l'analyse.

De plus on aurait souhaité que l'appareil puisse fonctionner sans source de courant sur le chantier de prospection.

1. Principe de l'ancien appareil. — Dans un premier appareil (*fig. 1*) construit à cet effet et muni d'aimants permanents, les sables à étudier, dispersés en une nappe mono-granulaire sur une plaque vibrante P, tombent en chute libre devant une arête magnétique horizontale A. Par ce champ fortement non uniforme les grains sont plus ou moins déviés, suivant leur coefficient paramagnétique. Ils forment en fin de chute sur un carton enduit d'un vernis visqueux un vague spectre. Ce

manque de précision est dû à un effet combiné : Les grains qui tombent, à cause d'un départ mal défini, à une distance variable de l'arête A, y rencontrent des zones d'attraction bien différentes.

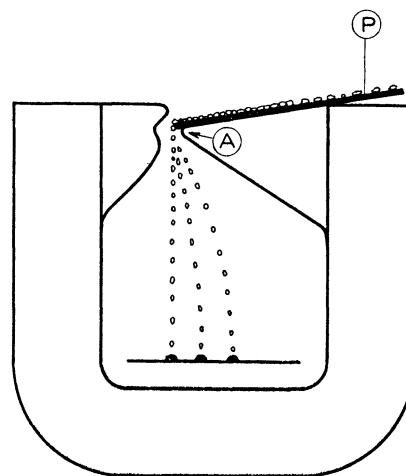


FIG. 1.

Les spectres ainsi obtenus sont peu reproductibles. Pour éviter cette imprécision, il suffit d'utiliser un large champ magnétique qui donne une attraction indépendante de l'endroit exact du départ du grain. Or un tel champ assez puissant n'est plus réalisable avec des aimants permanents. Il faut donc renoncer à cette simplicité pour obtenir une meilleure précision.

2. Principe du nouvel appareil. — Voici le principe du nouvel appareil (*fig. 2*) : O étant l'origine de la chute des grains, une première étape de la

chute se passe dans l'entrefer d'un champ produisant une attraction presque constante, agissant dans la direction A.

1) Les grains non magnétiques tombent verticalement vers B.

2) Les grains paramagnétiques d'un coefficient maximum sont soumis à la fois à l'attraction de la pesanteur et à celle du champ non uniforme et tombent finalement en C par exemple.

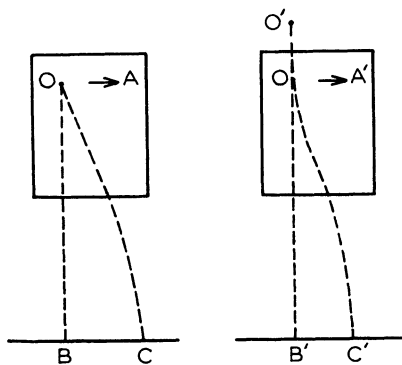


FIG. 2.

FIG. 3.

3) Les grains d'une susceptibilité intermédiaire tombent entre B et C. L'impact des grains divers forme une espèce de spectre s'étendant de B à C.

Un certain nombre d'inconvénients résulte de cette disposition : la situation du point O de départ dans une zone d'attraction a une action néfaste sur le départ même des grains. Si le sens d'introduction des grains par la glissière est opposée à l'attraction, il se produit un freinage et une accumulation des grains. Si par contre ce sens est parallèle à l'attraction, il se produit une accélération et un déchirement de la nappe des grains d'où résulte un entrainement intempestif des grains même non magnétiques. Si le point O est au-dessus de l'entrefer (en O' par exemple) (fig. 3), les grains sont bien soumis à un effet d'attraction *réduit* dans le sens OA', mais une composante verticale très importante se superposant à l'action de la pesanteur, diminue notablement la déviation magnétique. D'ailleurs une grande partie du champ n'est pas utilisée, ce qui se traduit par un mauvais rendement quant à l'énergie d'excitation de l'électro-aimant.

3. Aménagements. — Ces inconvénients ont été éliminés en grande partie dans la réalisation finale par les mesures suivantes :

La finesse des raies du « spectre magnétique » dépend essentiellement de la précision du début de la chute des grains quittant le distributeur (fig. 4). Celui-ci se compose d'un tube a vertical en aluminium qui amène la substance b à étudier dans le champ c de l'électro-aimant. Entre le bord supérieur d et la ligne e, les pièces polaires sont

arrondies pour adoucir la composante verticale de l'attraction. La bouche f du distributeur est placée dans une zone de champ magnétique intense constant de sorte que les grains se trouvant encore sur la glissière ne subissent pas la contrainte d'une composante horizontale d'attraction. Le distributeur vibre autour d'un axe vertical i-i passant

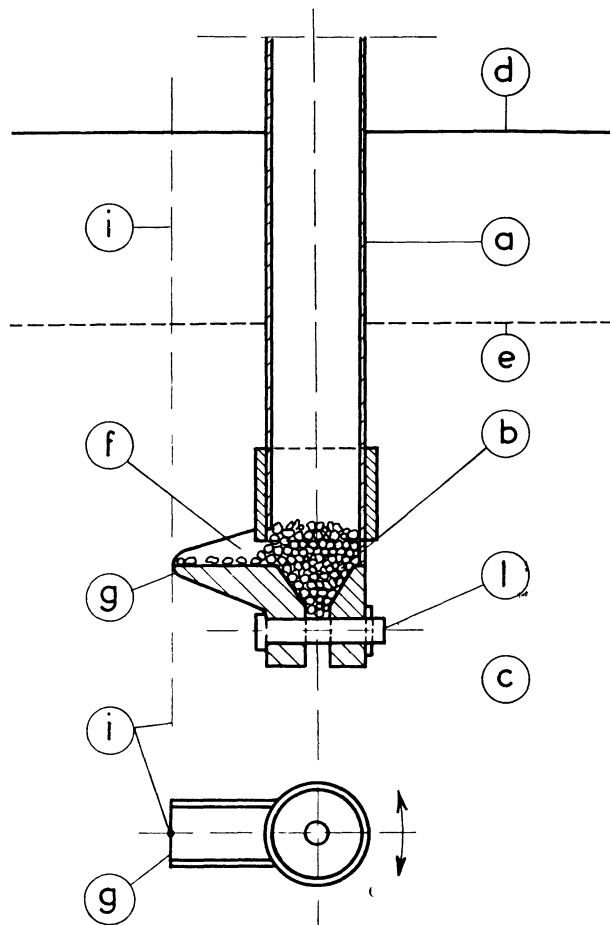


FIG. 4.

par le bord de la lèvre g. Sous l'action des vibrations les grains b quittent le tube a par l'ouverture f réglable en hauteur et s'étalent sur la glissière horizontale en couche monogranulaire. En avançant vers le bord g, les amplitudes de la vibration diminuant, les grains ralentissent pour s'immobiliser en g. A ce moment ils sont poussés par les grains suivants pour basculer sur l'arête sans vitesse initiale appréciable. Un robinet l permet, une fois le triage terminé, de vider rapidement le tube a. Les vibrations du distributeur sont produites par le moteur d'un haut-parleur électrodynamique alimenté par un transformateur donnant des impulsions sinusoïdales 50 Hz, d'amplitude réglable par un rhéostat dans le circuit primaire.

La forme frontale des pièces polaires comporte de nombreuses particularités (voir fig. 5) :

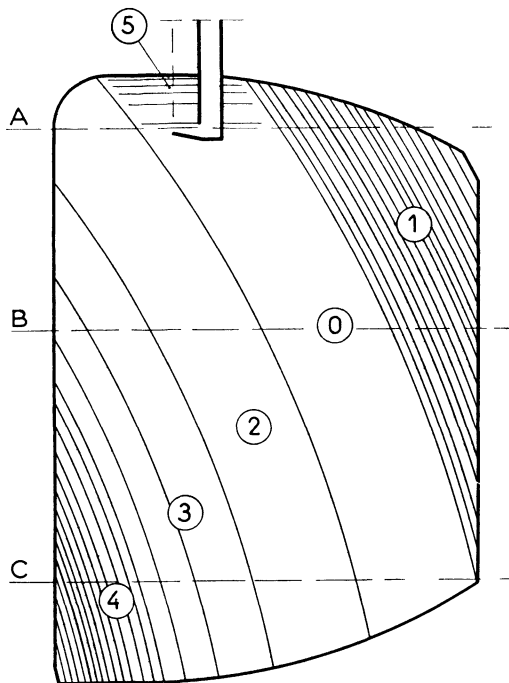


FIG. 5.

Une zone 0 de champ intense et uniforme, dans laquelle est placée, dans la partie supérieure, comme déjà mentionné, la bouche du distributeur, s'étale vers le bas et à droite. Elle doit éviter que des grains fortement magnétiques n'entrent dans la zone 1, dans laquelle ils subiraient une attraction de sens inverse à celle désirée. La zone 2 est la zone d'attraction principale constante, de direction radiale à la courbure de l'arête. La composante verticale de cette attraction diminue légèrement celle de la pesanteur et accroît donc la sensibilité de l'appareil. Dans les zones 3 et 4 à plus faible attraction tombent les grains faiblement paramagnétiques respectivement diamagnétiques. La zone 5 est évasée vers le haut, pour éviter une trop forte composante verticale vers le bas, qui tasserait fortement les grains dans le tube.

Les pièces polaires sont légèrement écartées vers le bas par rapport à leur plan de symétrie et leur bord inférieur est arrondi pour éviter une attraction latérale accidentelle. Entre ce bord inférieur et le plan horizontal d'impact, les grains tombent en chute libre sur une hauteur d'environ 12 cm, ce qui amplifie la déviation. Pour éviter une influence perturbatrice par des courants d'air, cette région de chute libre est protégée par une cage en plexiglas transparent.

Pour obtenir la forme désirée des pièces polaires, on a procédé par retouches successives. L'attraction résultante a été contrôlée à toutes les étapes, par

un appareil conçu à cet effet qui a permis de mesurer à chaque endroit de l'entrefer simultanément les composantes verticale et horizontale de la force d'attraction (fig. 6).

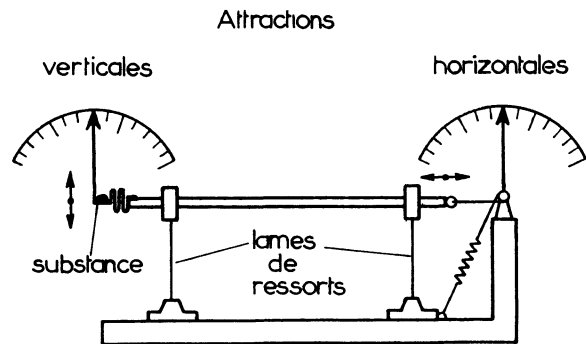


FIG. 6.

La courbure des génératrices délimitant les différentes zones apporte plusieurs avantages :

Les grains de faible ou moyenne susceptibilité magnétique se déplacent dans une zone de forte attraction ce qui assure un bon pouvoir de séparation. Les grains fortement magnétiques par contre finissent par tomber dans la zone d'attraction faible ou nulle (champ constant). Ce fait évite une trop grande déviation de ces grains et limite

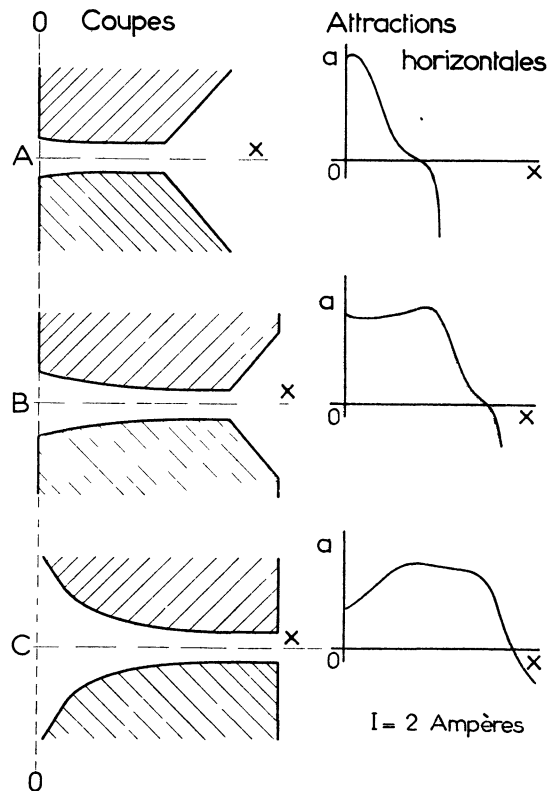


FIG. 7.

ainsi la sensibilité pour les substances à forte susceptibilité. Cette forme courbe permet en outre la fabrication en série sur le tour de ces pièces polaires. Un gabarit de profil assure leur reproductibilité. La figure 7 illustre ce profil aux différents niveaux ABC (fig. 5) et la courbe de la force d'attraction horizontale correspondante pour un courant d'excitation de 2 ampères.

4. Fonctionnement. — Les grains de différentes susceptibilités d'une substance à analyser, tombent après le passage dans l'entrefer décrit ci-dessus, dans une couche de vernis visqueux à séchage rapide, étalé sur un carton agrafé sur une glissière qu'on déplace à la main au fur et à mesure de la chute des grains. Si l'on a repéré sur ce « spectre magnétique » des « raies » intéressantes, on peut retirer la glissière et laisser tomber les grains correspondants dans des godets réglés de façon à recevoir la ou les tranches intéressantes. Il est ainsi possible de procéder par la suite aux études des propriétés physiques et chimiques de chaque constituant ainsi isolé. L'analyseur peut servir pour l'étude de la composition magnétique de substances naturelles ou bien pour l'étude d'une série de traitements préparatoires pour obtenir une extraction particulière.

5. Sensibilité. — La sensibilité de l'appareil peut être adaptée à la susceptibilité moyenne des échantillons en réglant le courant d'excitation de l'électro-aimant. Pour les substances faiblement

paramagnétiques, l'excitation peut être poussée au delà des valeurs normales grâce au refroidissement du bobinage par circulation d'eau. La sensibilité pour chaque courant d'excitation peut être déterminée par l'étude d'un « spectre magnétique » obtenu au moyen de « substances étalons » dont voici la liste avec les susceptibilités correspondantes :

		$\chi \cdot 10^{-6}$ CGS
Bichromate de potassium	$\text{Cr}_2\text{O}_7\text{K}_2$	0,59
Sulfate de cuivre	SO_4Cu	5,46
Sulfate de nickel	$\text{SO}_4(\text{NiNH}_4)$	10,02
Sulfate de fer (Sel de Mohr)	$\text{SO}_4(\text{FeNH}_4)$	30,26
Pyrophosphate de cobalt	$\text{P}_2\text{O}_7\text{Co}_2$	65,6
Pyrophosphate de manganèse	$\text{P}_2\text{O}_7\text{Mn}_2$	90,3

6. Description. — L'appareil est constitué (voir photos) :

1° Par un électro-aimant dont la carcasse est à double fermeture. Les noyaux ont une section rectangulaire de 10×8 cm et portent les bobinages, les flasques de refroidissement et les pièces polaires.

2° Par le distributeur, vibrant sous l'action d'un moteur de haut-parleur, à la fréquence du réseau.

3° Par le dispositif de réception, qui peut être :

- a) le carton encollé fixé sur la glissière, ou
- b) les godets emboîtés et réglables.

Les dimensions hors tout sont :

$$350 \times 280 \times 350 \text{ mm.}$$

Le poids est d'environ 150 kg.

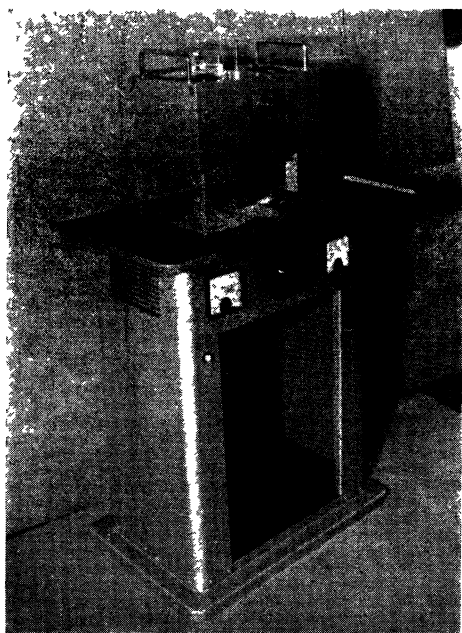


FIG. 8.

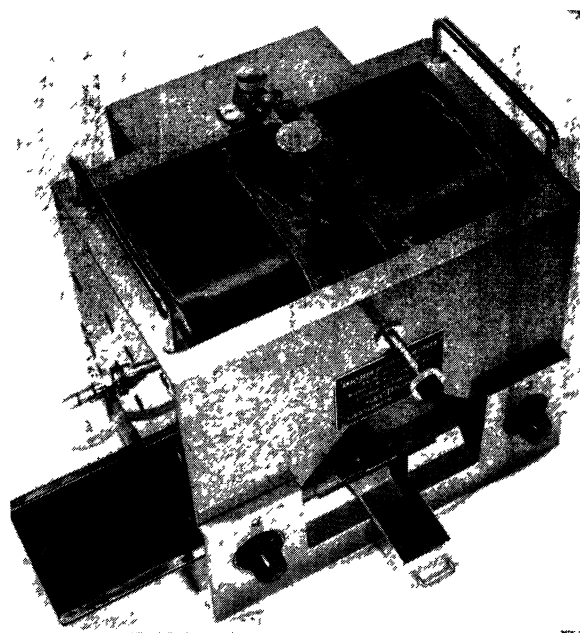


FIG. 9.

7. Mode opératoire. — Pour procéder à une analyse, il y a lieu d'opérer de la façon suivante : *

La substance à traiter est broyée, les grains séchés, grossièrement calibrés (0,4 à 0,6 mm de diamètre environ), les ferromagnétiques soigneusement éliminés par passage d'une arête vive d'un aimant à 1 mm au-dessus des grains étalés en une nappe régulière. Les grains sont introduits dans le tube. Pour obtenir une couche monogranulaire sur la glissière, on règle le débit par la fente du distributeur et par l'amplitude des vibrations au moyen du rhéostat. Après avoir arrêté le débit des grains au moyen de l'interrupteur du courant de vibration et après avoir mis le courant d'excitation estimé nécessaire pour obtenir une séparation nette des constituants, on encolle le carton récepteur du spectre. Une fois le vibreur mis en route les grains tombent dans la colle et on tire la glissière supportant le carton pour éviter le rebondissement des grains sur ceux déjà fixés. Si l'amplitude de la séparation est suffisante, on peut placer les \perp godets

récepteurs pour recueillir les tranches désirées. Si par contre elle est trop faible, on augmente l'excitation de l'électro-aimant jusqu'à obtention d'une séparation convenable. S'il reste de la substance dans le tube, on peut vider celui-ci en ouvrant le robinet situé en dessous du tube distributeur.

L'appareil a été étudié et mis au point par les auteurs au Laboratoire Pierre-Weiss (Section Ferromagnétisme) de l'Université de Strasbourg, par le service technique subventionné par le C. N. R. S. et grâce à des subventions accordées par l'IRSID à Saint-Germain-en-Laye. Il fait l'objet du brevet C. N. R. S. n° 1.141.536 et il est fabriqué sous licence par les Établissements ELECTRONA à Strasbourg-Lingolsheim. L'analyseur peut être livré à des laboratoires ne disposant pas de courant continu avec une table-support contenant les redresseurs et les organes de contrôle et de réglage nécessaires.

Manuscrit reçu le 1^{er} juin 1962.