



**HAL**  
open science

## Dispositif de bombardement ionique pour préparations micrographiques

Max Paulus, François Reverchon

► **To cite this version:**

Max Paulus, François Reverchon. Dispositif de bombardement ionique pour préparations micrographiques. *J. Phys. Phys. Appl.*, 1961, 22 (S6), pp.103-107. 10.1051/jphysap:01961002206010300 . jpa-00212821

**HAL Id: jpa-00212821**

**<https://hal.science/jpa-00212821>**

Submitted on 4 Feb 2008

**HAL** is a multi-disciplinary open access archive for the deposit and dissemination of scientific research documents, whether they are published or not. The documents may come from teaching and research institutions in France or abroad, or from public or private research centers.

L'archive ouverte pluridisciplinaire **HAL**, est destinée au dépôt et à la diffusion de documents scientifiques de niveau recherche, publiés ou non, émanant des établissements d'enseignement et de recherche français ou étrangers, des laboratoires publics ou privés.

## DISPOSITIF DE BOMBARDEMENT IONIQUE POUR PRÉPARATIONS MICROGRAPHIQUES

Par MAX PAULUS et FRANÇOIS REVERCHON,

Laboratoire de Magnétisme et de Physique du Solide, C. N. R. S. à Bellevue.

**Résumé.** — On donne les détails de construction et de mise en œuvre d'un appareillage permettant de préparer par bombardement ionique uniforme des surfaces de  $0,6 \text{ cm}^2$  (ou plus, ces surfaces n'étant limitées que par le débit du groupe de pompe), sur des échantillons micrographiques conducteurs ou isolants.

On décrit également l'adaptation de ce dispositif à l'amincissement d'échantillons massifs destinés à l'examen direct par transmission au microscope électronique.

**Abstract.** — The details of desing and setting up of an apparatus which allows the preparation of conducting or insulating micrographic samples by uniform ionic bombardement are given. The average surface area subjected to bombardement may be  $0.1 \text{ Sq. In.}$  or greater being limited only by the speed of the vacuum pump.

The adaptation of this device for making thinner samples of bulk materials meant for direct examination by transmission electron microscopy is also described.

**1. Introduction.** — Le bombardement ionique, mettant à profit l'effet de pulvérisation cathodique, constitue une méthode d'usage général pour la préparation des échantillons micrographiques : élimination du derme écroui dû au polissage mécanique, mise en évidence des détails de structure, décapage, nettoyage, amincissement, etc. [1, 2, 6]. Ce procédé présente l'avantage d'être applicable à une grande diversité de matériaux, y compris les isolants ; par ailleurs, le phénomène est constant dans le temps et les facteurs principaux de l'opération (nature des ions, tension d'accélération, densité ionique et direction du faisceau d'ions) sont faciles à contrôler, ce qui permet de graduer à volonté la pulvérisation et d'assurer une parfaite reproductibilité.

Toutefois, s'il est relativement aisé de produire des ions et de les projeter sur une cible avec une énergie suffisante pour en pulvériser les couches superficielles, l'application de ce procédé aux échantillons micrographiques impose des conditions particulières. L'action des ions doit être uniforme sur une surface assez grande (au moins  $1/2 \text{ cm}^2$  pour l'examen au microscope photonique) et elle doit également être maintenue constante pendant le temps nécessaire pour atteindre le but poursuivi sans endommager l'échantillon par échauffement, gravage ou contraintes mécaniques.

Le dispositif de bombardement ionique décrit ici a été étudié pour satisfaire à ces conditions. Il a été réalisé, par l'un de nous [3], dans le cadre général de recherches sur la structure granulaire et magnétique (domaines de Weiss) de matériaux céramiques magnétiques à résistivité élevée (fer-rites).

### 2. Considérations générales sur le canon à ions.

— Les canons à ions sont essentiellement des tubes

à décharge électrique dans un gaz raréfié, dont la cathode percée laisse passer un ou plusieurs faisceaux d'ions.

L'un des paramètres importants de la pulvérisation étant l'énergie des ions, il est avantageux, tant pour la qualité des résultats que pour leur reproductibilité, de disposer d'ions dont la dispersion énergétique est aussi faible que possible.

La figure 1 représente schématiquement un

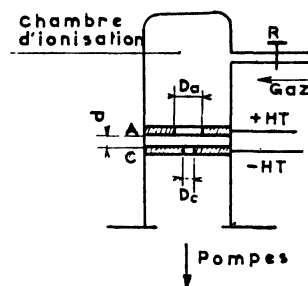


FIG. 1. — Représentation schématique d'un canon à ions.

canon à ions de principe analogue à celui des sources d'électrons à cathode froide utilisées dans certains microscopes électroniques [4].

La région d'accélération, limitée par les électrodes A et C, est distincte de la chambre d'ionisation et ses dimensions sont inférieures au libre parcours moyen des ions. Dans ces conditions, les ions subissent tous à peu près la même chute de potentiel et les pertes d'énergie par chocs sont pratiquement négligeables.

La décharge est autonome. L'anode A est percée pour permettre aux électrons issus de la cathode C d'ioniser le gaz contenu dans la partie supérieure. Tandis qu'une pompe à fort débit, en fonctionnement permanent, maintient un vide poussé

dans la partie inférieure, une fuite réglable R permet d'ajuster la pression dans la chambre d'ionisation pour amener le potentiel explosif à une valeur inférieure à la tension appliquée entre les électrodes. Le trou de la cathode produit la perte de charge nécessaire et laisse passer une partie des ions.

Les paramètres constructifs principaux sont la distance  $d$  entre électrodes et les diamètres  $D_a$  et  $D_c$  des trous d'anode et de cathode.

La distance  $d$ , qui doit être minimale, est limitée par l'effet de champ : lorsque l'intensité du champ électrique atteint une certaine valeur, des électrons peuvent être arrachés de la cathode et établir une décharge d'arc. L'expérience montre qu'on peut admettre 0,1 mm par kV.

Le diamètre  $D_c$  du trou de la cathode est fonction du débit du groupe de pompage. Avec un débit de 300 l/s, par exemple, la section totale de passage, si plusieurs faisceaux sont nécessaires, ne peut excéder 4 à 5 mm<sup>2</sup> répartis en 25 trous.

Le trou d'anode, concentrique à celui de la cathode, doit être légèrement plus grand pour permettre l'émission des électrons secondaires nécessaires à l'entretien de la décharge. Le rendement du canon, défini par le rapport  $I_a/I_t$  du courant ionique  $I_a$  qui sort de la cathode, au courant total  $I_t$  de décharge, est maximal pour une valeur de  $D_a/D_c$  voisine de 4, quels que soient la tension d'accélération et le débit ionique.

**3. Réalisation pratique.** — 3-1. PLAN D'ENSEMBLE. — L'ensemble du dispositif de bombardement ionique, représenté figures 2 et 7 comprend deux parties : la source d'ions et la chambre de travail.

**Source d'ions :** Elle est constituée par un corps cylindrique en laiton (5), fermé hermétiquement à sa base par la cathode (7), au moyen de l'écrou (9) et du joint torique (8).

A l'intérieur de ce corps, un tube en verre Pyrex (14) assure l'isolement électrique et le centrage des électrodes. L'étanchéité entre le tube et le corps est réalisée par le joint (15).

L'anode (6) est prolongée à l'extérieur du tube en verre par une tige filetée (12) et un écrou (11) qui permettent l'écrasement du joint (2). En outre, cet écrou limite, par ses ailettes, l'échauffement de la partie anodique. La chambre d'ionisation est constituée par une cavité ménagée dans l'anode.

Un écrou (1) permet le réglage de la distance entre les électrodes en fonction de la tension d'accélération.

Le gaz est admis dans le canon par un ajutage latéral (17) qui débouche dans une gorge intérieure.

**Chambre de bombardement :** Elle est constituée par un tube de verre Pyrex (25), reposant sur la platine (27) du groupe de pompage et fermé à sa partie supérieure par une couronne en laiton (19)

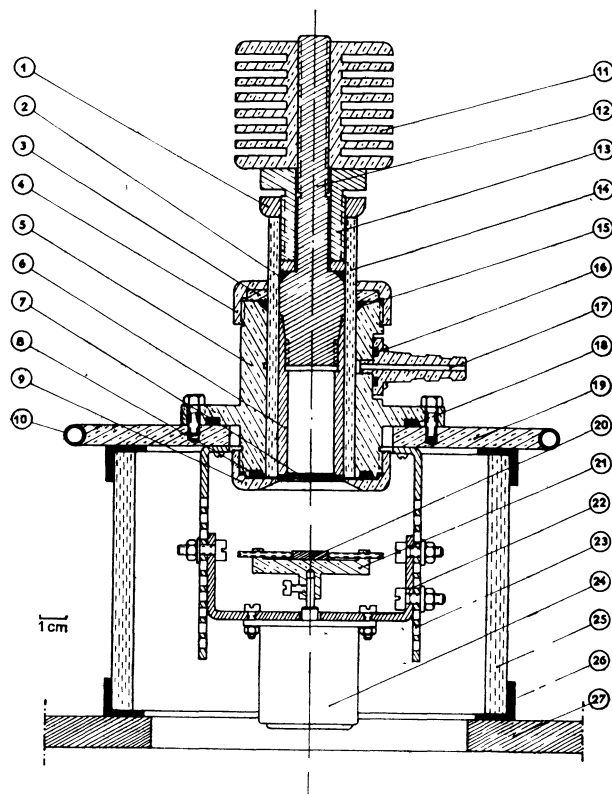


FIG. 2. — Dispositif de bombardement ionique.

sur laquelle sont fixés le canon, le porte-échantillon et les différents accessoires. L'étanchéité est assurée par deux joints en caoutchouc (26). La partie cathodique est refroidie par une circulation d'eau (10).

**3-2. ÉLECTRODES.** — Elles sont en acier inoxydable de 0,5 mm d'épaisseur. L'anode forme corps avec la chambre d'ionisation (6).

La pulvérisation uniforme d'une surface conve- nable est réalisée par l'action simultanée de plu-

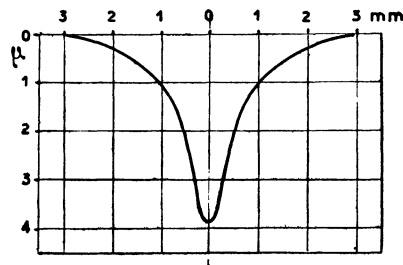


FIG. 3. — Section diamétrale du cratère produit par un faisceau d'ions d'argon sur un monocristal de germanium, plan (III).

Tension d'accélération = 5 kV.

Courant ionique sur l'échantillon = 100 μA.

Diamètre du trou de cathode = 0,4 mm.

Distance échantillon-cathode = 30 mm.

Temps de bombardement = 15 mn.

seurs faisceaux d'ions et par la rotation de l'échantillon dans son propre plan. Le perçage des électrodes doit donc être tel que la densité ionique totale soit uniforme sur toute l'aire bombardée afin d'en conserver la planéité.

Sur un échantillon fixe, le faisceau d'ions creuse un cratère dont la forme peut être déterminée par contrôle interférentiel. La figure 3 montre le résultat obtenu sur un monocristal de germanium dans des conditions moyennes de fonctionnement du canon. Lorsque l'échantillon tourne, ce cratère devient un sillon circulaire dont la profondeur est d'autant plus faible que la distance du faisceau à l'axe de rotation est plus grande.

Il en résulte que les trous des électrodes doivent être répartis sur des cercles concentriques, en nombres proportionnels aux rayons.

Les rayons de ces cercles ont été déterminés par sommation graphique d'un nombre convenable de sections radiales de sillons en admettant, pour simplifier, qu'elles sont identiques à la section diamétrale du cratère de la figure 3. L'entraxe optimum des sillons est, dans les conditions envisagées, de 1 mm (fig. 4).

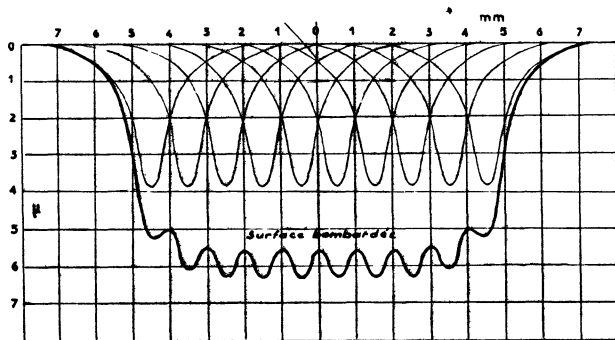


FIG. 4. — Section diamétrale théorique de la zone bombardée.

L'ondulation résiduelle de la surface, dont l'amplitude théorique est de l'ordre de 10 % de l'épaisseur enlevée, ne gêne pratiquement pas l'examen en raison de sa longueur d'onde relativement grande (1 mm) ; elle peut d'ailleurs être atténuée en excentrant correctement l'ensemble des faisceaux par rapport à l'axe de rotation de l'échantillon (voir fig. 6).

Cette étude a conduit, compte tenu des possibilités de réalisation, à l'emploi d'électrodes comportant 25 trous répartis sur 5 cercles de rayons 0,5 ; 1,5 ; 2,5 ; 3,5 et 4,5 mm. Le diamètre des trous d'anode est de 1,4 mm, celui des trous de cathode de 0,4 mm.

La surface utilisable obtenue dans ces conditions est de 60 mm<sup>2</sup> environ.

3-3. SUPPORT D'ÉCHANTILLON. — L'échantillon à bombarder est placé sur le plateau (21) entraîné par le micro-moteur (24), l'ensemble étant fixé sur la couronne (19) (fig. 2).

Les montants verticaux (23), qui supportent le moteur, présentent un certain nombre de trous permettant le réglage de la distance échantillon-cathode. De plus, le moteur peut pivoter autour d'un axe horizontal compris dans le plan de l'échantillon pour permettre le bombardement sous des incidences variant de 0 à 90°.

Le refroidissement de l'échantillon est réalisé au moyen d'une cuve annulaire à mercure, refroidie par circulation d'eau, dans laquelle plonge le plateau (fig. 5) ; elle n'est pas représentée sur la

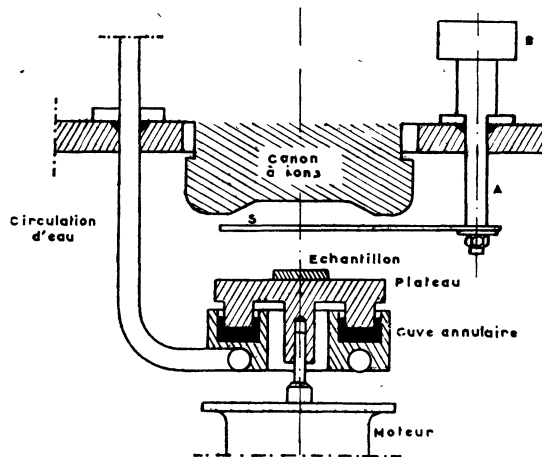


FIG. 5. — Dispositifs de refroidissement de l'échantillon et de mesure du courant ionique.

figure 2. L'efficacité de ce dispositif est surtout fonction du contact thermique entre l'échantillon et son support.

3-4. MESURE DU DÉBIT IONIQUE. — La figure 5 montre également le dispositif de mesure du courant ionique. Il est constitué par une sonde en laiton (S) dont la rotation est commandée manuellement par le bouton (B) et l'arbre isolant (A). Cette sonde, reliée à un micro-ampèremètre, peut intercepter à volonté le faisceau d'ions et permettre ainsi le contrôle du débit ionique avec une interruption du bombardement de très courte durée.

3-5. ADMISSION DU GAZ. — L'intensité du courant ionique est déterminée, pour un type de canon, des ions et une tension d'accélération donnés, par la pression régnant dans la chambre d'ionisation. L'admission du gaz doit donc être commandée avec une grande sensibilité.

Nous utilisons une fuite à réglage fin dont le principe a été indiqué par Gervais et Trillat [5].

3-6. GÉNÉRATEUR HAUTE TENSION. — Bien que les tensions que nous avons le plus souvent employées varient entre 3 et 6 kV avec un débit de l'ordre du milliampère, il est utile, pour certaines appli-

cations, de disposer d'un générateur pouvant fournir 10 mA sous 15 kV.

La stabilité de la décharge dépend du soin apporté à la réalisation du canon. En particulier l'ajustage du tube de verre sur l'anode doit être réalisé au centième de millimètre près et les trous d'anode et de cathode doivent être parfaitement concentriques.

**3-7. GROUPE DE POMPAGE.** — Le groupe de pompage doit avoir un débit suffisant pour maintenir dans la chambre de travail une pression d'au plus  $10^{-4}$  mm de Hg, afin que les pertes d'énergie des ions par chocs avec les molécules résiduelles soient négligeables. De plus, dans ces conditions, le libre parcours moyen des particules arrachées est grand devant les dimensions de la zone bombardée, ce qui évite la contamination de celle-ci. Nous utilisons une pompe primaire à palettes, à deux étages, en série avec une pompe secondaire à diffusion d'huile. Le débit est de 300 l/s.

**4. Mode opératoire.** — L'échantillon étant fixé sur le plateau tournant et la fuite réglable fermée, le vide est fait dans l'ensemble du dispositif de bombardement. Un balayage avec le gaz choisi est ensuite réalisé en ouvrant la fuite pendant quelques minutes, puis le vide maximum est rétabli.

La sonde de contrôle du débit ionique (fig. 5) étant en position « mesure », la tension d'accélération est appliquée entre les électrodes. La décharge est amorcée et le débit ionique ajusté à la valeur convenable par ouverture progressive de la fuite réglable.

La sonde est alors escamotée et le bombardement de l'échantillon commence.

**5. Planéité de la surface bombardée.** — La figure 6a représente, avant et après bombardement

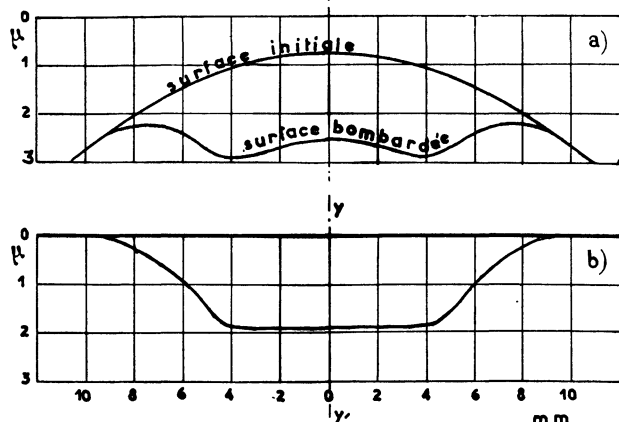


FIG. 6. — Section diamétrale expérimentale de la zone bombardée (monocristal de germanium, plan (III) 5 kV-200  $\mu$  A/cm<sup>2</sup>-30 mn).

ionique, une coupe passant par l'axe de rotation de l'échantillon (germanium). Cette coupe est établie par contrôle interférentiel de la surface avant et après bombardement. La surface initiale, polie mécaniquement, est légèrement bombée (flèche de 2 microns sur 16 mm). Les courbes de la figure 6b, ont été obtenues à partir des courbes de la figure 6a, pour avoir une surface initiale plane. Cette dernière figure montre bien que la surface obtenue par bombardement ionique est uniformément pulvérisée et plane sur un cercle de 8 mm de diamètre.

**6. Préparation de lames minces.** — Par ses possibilités de pulvérisation uniforme de surfaces notables, le canon à ions décrit ci-dessus convient parfaitement à l'amincissement, selon la méthode préconisée par Castaing [6], des échantillons destinés à l'examen direct par transmission.

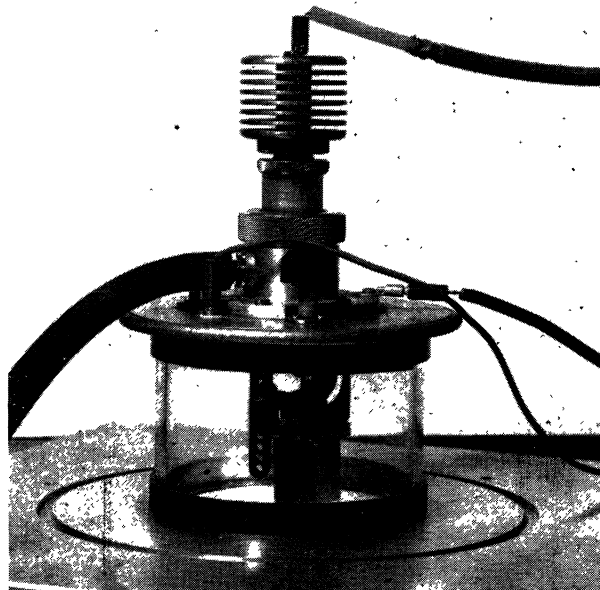


FIG. 7. — Appareil de bombardement ionique.

Les figures 8 et 9 représentent l'adaptation de ce canon à la préparation de lames minces. Deux sources d'ions, identiques à celle de la figure 2 sont disposées horizontalement, en opposition, sur un corps en laiton (16) reposant, par l'intermédiaire du joint (17), sur la platine (18) du groupe de pompage. L'échantillon (12), serré entre deux rondelles (13) ou monté dans un porte-objet de microscope électronique, est fixé sur le pignon (4) entraîné par le micro-moteur (15) ; ce pignon, coaxial aux canons, tourne à l'intérieur d'un roulement à billes (3). Les deux faces de l'échantillon sont ainsi soumises simultanément à l'action des ions.

La mise en œuvre est analogue à celle de l'appa-

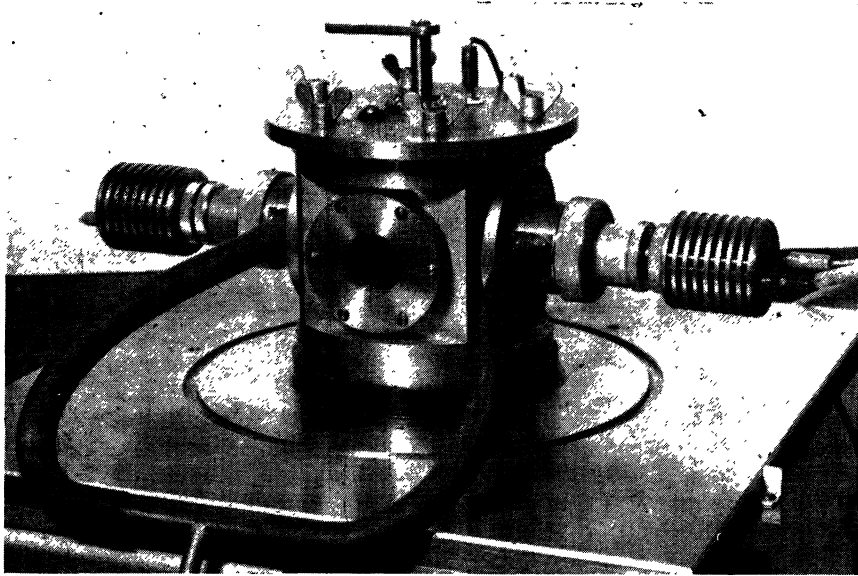


FIG. 8. — Dispositif d'amincissement.

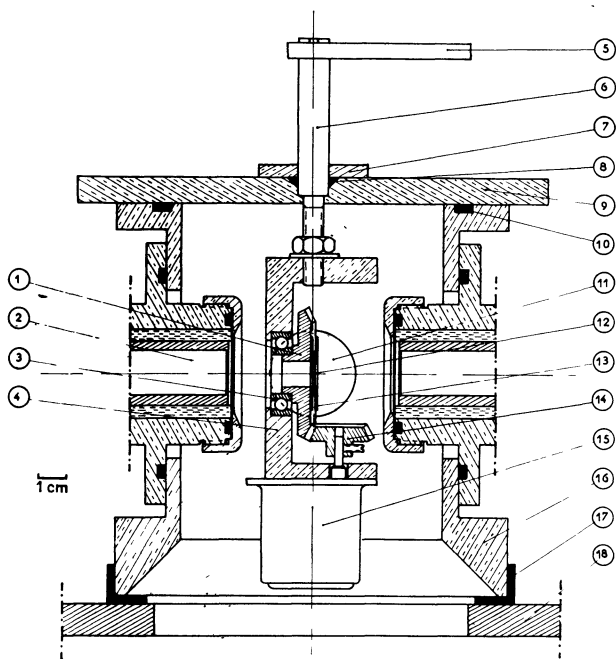


FIG. 9. — Appareil d'amincissement par bombardement ionique.

reil à un seul canon (§ 4). La sonde de débit ionique (non représentée) est fixée sur la chappe (4) et peut être amenée devant chaque canon par rotation

de cette chappe autour de l'axe vertical. Une rotation de  $90^\circ$  permet l'examen sommaire dans la chambre de travail, à travers deux fenêtres (11) diamétralement opposées.

**7. Conclusion.** — Le canon à ions réalisé permet d'obtenir, dans des conditions parfaitement définies et reproductibles une surface uniformément bombardée de l'ordre de  $0,6 \text{ cm}^2$ .

Le bombardement pratiquement simultané de toute la surface, limite les risques de contamination et évite, à densité ionique moyenne égale, les fortes densités locales et instantanées qui risquent d'endommager la surface quand on la balaye par un seul faisceau d'ions.

L'emploi de faisceaux d'ions ayant un spectre d'énergie assez étroit permet de bien définir les conditions expérimentales et de séparer, en fonction de la tension appliquée, les différents effets de la pulvérisation.

Le canon est facile à régler, sa décharge est parfaitement stable et il peut fonctionner pendant plusieurs centaines d'heures sans nécessiter de démontage.

La souplesse et la facilité de mise en œuvre de l'ensemble réalisé en font un outil d'applications très générales pour la préparation de surfaces et l'amincissement d'échantillons.

Manuscrit reçu le 14 février 1961.

#### BIBLIOGRAPHIE

- [1] FERT (Ch.), *C. R. Acad. Sc.*, 1954, **23**, 333.  
 [2] TRILLAT (J. J.), Colloque de Microscopie Électronique, Toulouse, 1955.  
 [3] REVERCHON (F.), Mémoire C. N. A. M., 1960.

- [4] INDUNI (G.), *Hel. Phys. Acta*, 1947, **20**, 463.  
 [5] GERVAIS (H.) et TRILLAT (J. J.), *Le vide*, 1957, **72**.  
 [6] CASTAING (R.), Colloque de Microscopie Électronique, Toulouse, 1955.