



HAL
open science

Paliers pour rotors tournant à grande vitesse

G. Gobert

► **To cite this version:**

G. Gobert. Paliers pour rotors tournant à grande vitesse. *J. Phys. Phys. Appl.*, 1961, 22 (S2), pp.39-42. 10.1051/jphysap:0196100220203900 . jpa-00212811

HAL Id: jpa-00212811

<https://hal.science/jpa-00212811>

Submitted on 4 Feb 2008

HAL is a multi-disciplinary open access archive for the deposit and dissemination of scientific research documents, whether they are published or not. The documents may come from teaching and research institutions in France or abroad, or from public or private research centers.

L'archive ouverte pluridisciplinaire **HAL**, est destinée au dépôt et à la diffusion de documents scientifiques de niveau recherche, publiés ou non, émanant des établissements d'enseignement et de recherche français ou étrangers, des laboratoires publics ou privés.

PALIERIERS POUR ROTORS TOURNANT A GRANDE VITESSE

Par G. GOBERT,
S. P. N. B. E., C. E. N., Saclay.

Résumé. — Nous présentons diverses expériences qui nous ont permis l'élaboration de paliers dont les vitesses tangentielles entre pièces fixes et mobiles sont supérieures à 300 m/s pour des vitesses angulaires supérieures à 3 000 tours/s.

Abstract. — We give the results of various experiments which have made possible the design of bearings such that the relative tangential velocity between static and dynamic parts is greater than 300 m/s for angular speeds greater than 3 000 r. p. s.

Introduction. — Lors des études que nous avons entreprises pour la construction de sélecteurs mécaniques de neutrons et la réalisation d'appareils présentant de grandes vitesses angulaires (quelques milliers de tours par seconde), nous avons été conduits à mettre au point un palier dans lequel la vitesse de rotation de la pièce tournante ne soit pas limitée par des raisons technologiques comme c'est le cas pour les roulements à billes.

A cette fin, après examen des procédés magnétiques, hydrauliques et pneumatiques, nous avons choisi, pour des raisons de simplicité et de commodité, d'utiliser le principe pneumatique avec l'air comprimé comme gaz. Le principe consiste à séparer, par un film gazeux, un plan mobile d'un plan fixe.

Étude du film d'air. — Il nous fallait : obtenir un film continu et porteur ; d'après les caractéristiques de ce film, définir les pièces maîtresses du palier.

Nous avons utilisé, pour cette analyse, trois types d'appareils constitués de deux disques à faces parallèles, libres axialement (*fig. 1*). Le disque inférieur est resté fixe. Le disque supérieur est fixe ou mobile suivant les expériences envisagées. L'air comprimé arrive par des gicleurs répartis symétriquement sur la face du disque inférieur. Les mesures ont été effectuées sur les deux faces.

Les prises de pression sont situées de part et d'autre d'un gicleur et réparties sur le même axe que celui-ci suivant un plan circulaire et sur un plan radial. Nous avons fait deux séries de mesures.

a) *Le disque inférieur fixe est solidaire du bâti. Le disque supérieur est libre axialement mais ne tourne pas.*

Les résultats des mesures sont portés sur les figures 2 et 3. Nous avons constaté l'apparition d'une zone de pressions négatives par rapport à la pression atmosphérique aux abords du gicleur, due soit à un écoulement où la vitesse du gaz atteint la célérité locale du son, soit à un écoulement sur point d'arrêt. Dans le plan radial on constate, sur

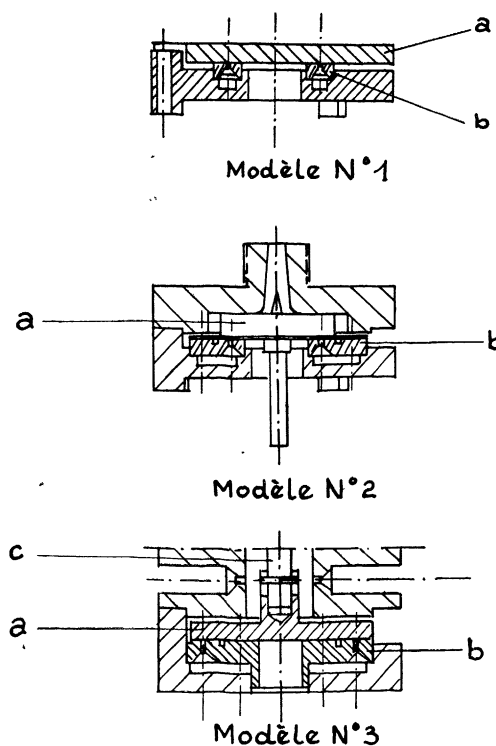


FIG. 1.

Modèle n° 1 :

a = disque (30 g) (plan de mesures).
b = butée : 4 gicleurs Ø 1 mm sur Ø 20 mm.

Modèle n° 2 :

a = disque et turbine (poids = 27 g).
b = butée : 4 gicleurs Ø 1 mm sur Ø 20 mm.
4 gicleurs Ø 1 mm sur Ø 34 mm.

Modèle n° 3 :

a = disque (poids = 22 g).
b = butée : 6 gicleurs Ø 0,5 mm sur Ø 20 mm.
6 gicleurs Ø 0,5 mm sur Ø 32 mm.

le premier appareil de largeur 6 mm, que les pressions mesurées autour du gicleur sont négatives, ce

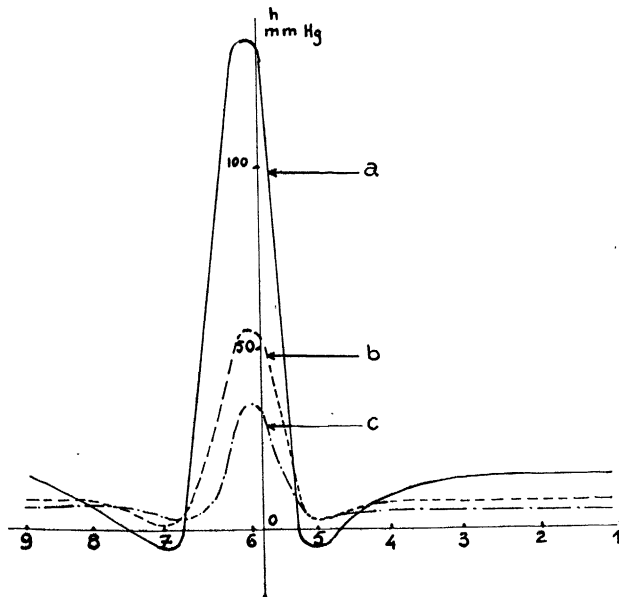


FIG. 2. — Répartition des pressions suivant le plan circulaire modèle n° 2 ; en abscisses entraxes des prises de pression échelle 10 ; gicleur au point 0 ; a-b-c courbes correspondant aux pressions dans le circuit d'alimentation de 3 kg/cm²-a, 1 kg/cm²-b, 0,5 kg/cm²-c.

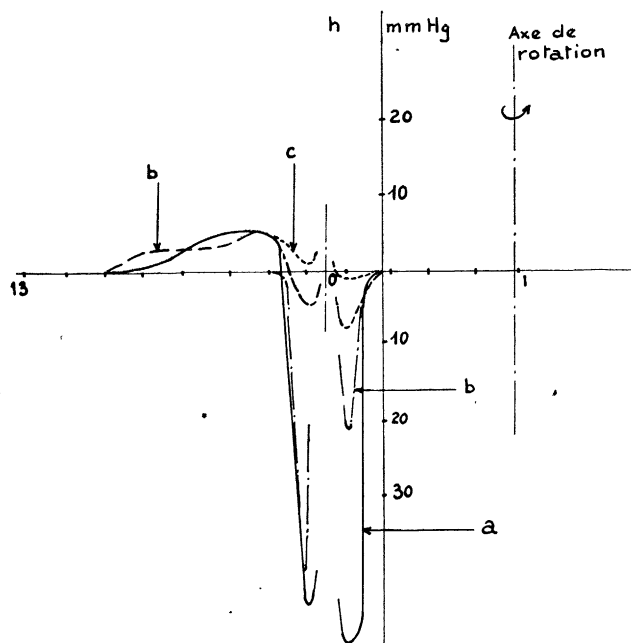


FIG. 3. — Répartition des pressions suivant le plan radial modèle n° 2 ; en abscisses entraxes des prises de pression échelle 5 ; gicleur au point 0.

qui montre l'existence d'un écoulement gazeux avec décollement de la paroi. Par contre sur le modèle n° 2 de largeur 12 mm, apparaît une zone de pressions positives, qui donne naissance à un film gazeux sous pression de plus grande largeur,

rendant l'ensemble plus rigide et plus stable et qui élimine les vibrations observées sur le premier type d'appareil lorsqu'on utilise des pressions supérieures à 1 kg/cm².

b) Cas du disque supérieur tournant.

Lorsque le disque supérieur était au repos, nous étions en présence d'une répartition de pression symétrique par rapport au gicleur ; dans le cas présent il faut tenir compte de la vitesse tangentielle du plan mobile par rapport à la section d'écoulement ; on associe aux relations donnant la vitesse d'écoulement avec frottement, celles donnant la vitesse des filets fluides entraînés par viscosité.

Dans le cas où la rotation du disque modifie la loi de variation de vitesse avec l'épaisseur du film fluide, la répartition des pressions ne s'effectue plus de façon symétrique par rapport au gicleur. L'importance de cette dissymétrie est fonction du rapport de la vitesse tangentielle du plan mobile à celle d'écoulement.

La hauteur qui sépare les disques se définit par l'équilibre des pressions du film avec la surcharge répartie sur le disque libre (fig. 4) ; elle reste constamment petite ; dans notre cas la section d'écoulement qui en résulte impose pour les débits consi-

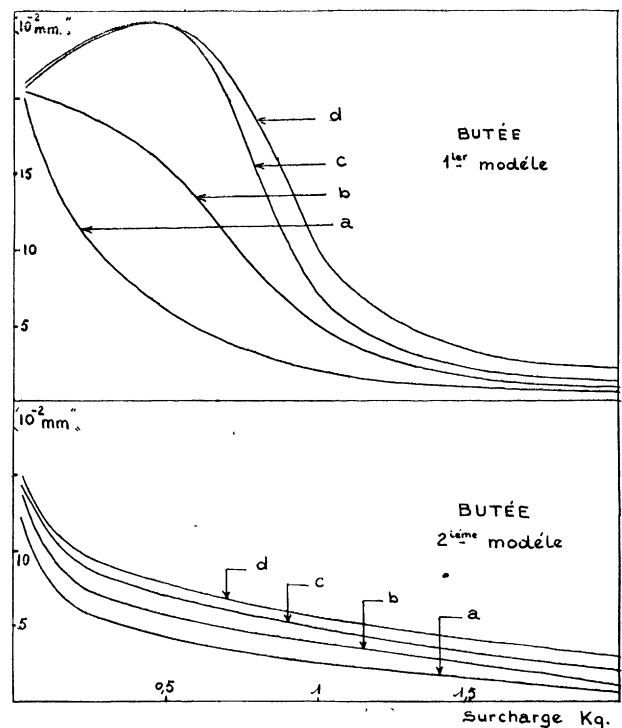


FIG. 4. — Épaisseur du film d'air pour différentes surcharges, étude avec les modèles n° 1 et 2.

Pression du circuit d'alimentation : a = 1 kg/cm².
 b = 2 kg/cm².
 c = 3 kg/cm².
 d = 4 kg/cm².

dérés des vitesses élevées aux filets fluides. Elles rendent négligeable l'influence des vitesses tangentielles du disque lorsque celui-ci est animé de faibles vitesses de rotation.

Lorsque les vitesses tangentielles deviennent importantes et voisines de celles d'écoulement du gaz, les pressions n'étant plus symétriques peuvent avoir pour effet de définir des zones de pressions négatives étalées où le film ne serait plus porteur et, d'après l'étendue de ces zones, un processus de

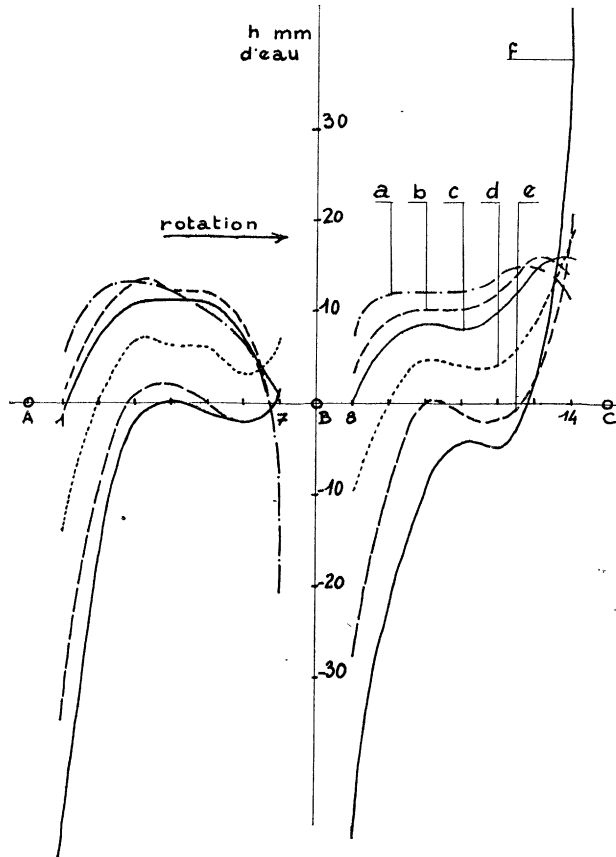


FIG. 5. — Répartition des pressions suivant le plan circulaire modèle n° 3. En abscisses entraxes des prises de pressions échelle 5. A-B-C gicleurs. Pression générale dans le circuit d'alimentation 0,72 kg/cm². Vitesse du disque au plan de mesures

0	a
21 m/s	b
41,5 m/s	c
83 m/s	d
119 m/s	e
166 m/s	f

grippage peut apparaître plus ou moins rapidement. Les résultats d'essais sont portés sur les figures 5 et 6.

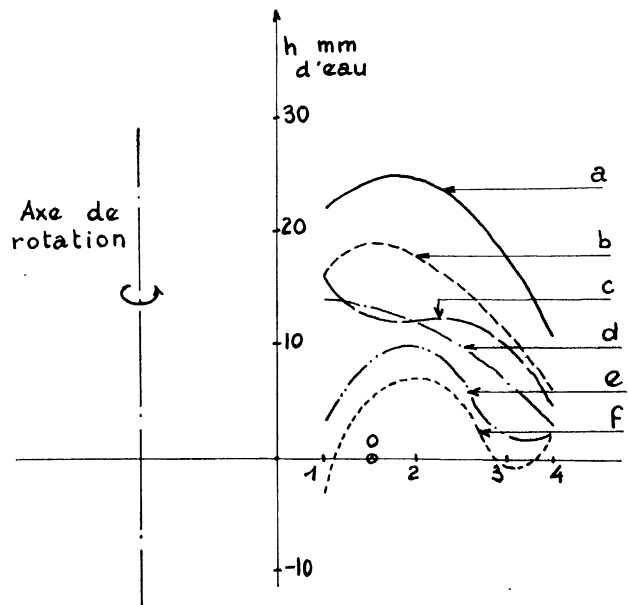


FIG. 6. — Répartition des pressions suivant le plan radial modèle n° 3 ; en abscisses entraxes des prises de pression ; échelle 5 ; gicleurs en O. Mêmes conditions d'étude que précédemment.

Appareils. — Les appareils construits doivent être capables : de supporter les poussées axiales ; de définir la position radiale du rotor ; de contrôler à chaque moment les variations d'épaisseur du film gazeux.

Après une étude systématique, nous avons réalisé un ensemble où : la poussée axiale est compensée par une butée plane (ensemble de deux disques) du deuxième type ayant servi à l'étude du film d'air ; la position suivant le plan radial est

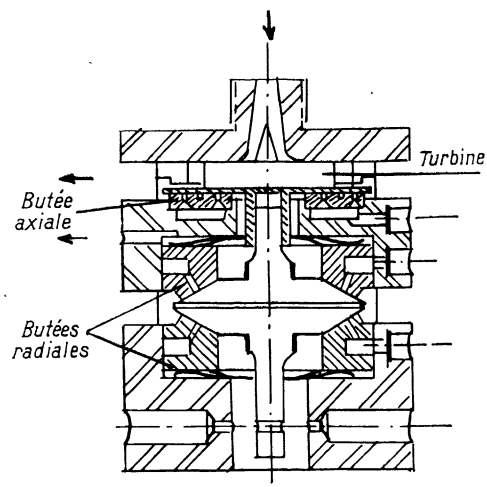


FIG. 7. — Appareils d'essais. Poids total des pièces tournantes (turbine + rotor conique) 112 grammes. Diamètre du disque de turbine : 4 cm. Diamètre du rotor conique : 3,6 cm.

assurée par deux butées coniques dont les faces mobiles définissent les limites d'un rotor et dont les faces fixes font partie de pièces placées librement dans l'alésage du bâti. Ces dernières reposent sur des ressorts dont le rôle est de maintenir l'état d'équilibre du film.

Les résultats de cet appareil (fig. 7) que nous avons ainsi étudié, et en partie usiné par les Établissements Serimeca sont traduits par les courbes de la figure 8.

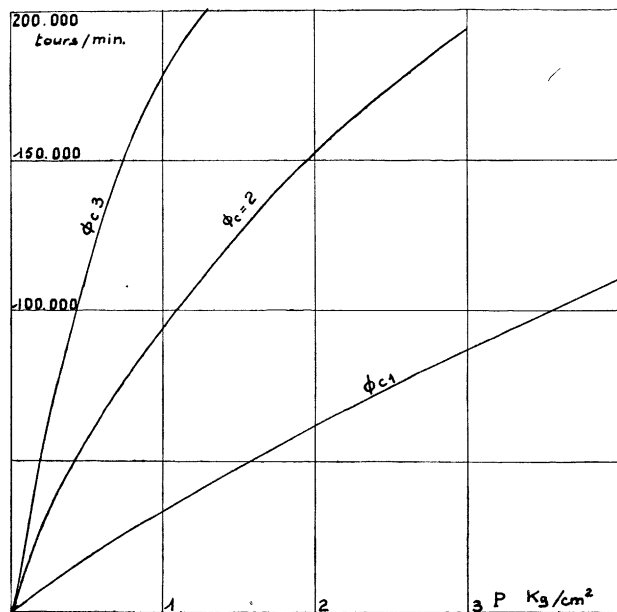


FIG. 8. — Courbes de vitesse de l'ensemble turbine-rotor conique en fonction de la pression en amont du col de la tuyère d'injection de la turbine et en fonction du diamètre de ce col.

$$\begin{aligned}\varnothing_{C_1} &= 4 \text{ mm.} \\ \varnothing_{C_2} &= 5 \text{ mm.} \\ \varnothing_{C_3} &= 8 \text{ mm.}\end{aligned}$$

Vitesses périphériques à 200 000 tours/mn : disque de turbine 418 m/s, rotor conique 375 m/s.

Conclusions. — 1. — Pour une pression d'injection déterminée et pour une charge constante la

hauteur qui sépare les pièces fixes et mobiles une fois déterminée reste invariable, le système est parfaitement stable.

2. — En augmentant la pression d'alimentation, les courbes de répartition de pression relevées conservent la même forme et restent voisines ; on accentue simplement la pente de la région proche du gicleur, ce qui assure une meilleure stabilité ; la variation du débit n'affecte pas la résultante des pressions pour un équilibre donné ; par contre en maintenant l'effort constant, l'augmentation de débit imposé par l'accroissement de la pression d'alimentation élève quelque peu l'espace qui sépare les deux parois.

3. — Lorsqu'on travaille avec deux axes de gicleurs, le débit augmente, et l'équilibre des pressions conduit à un affaiblissement de la cote de séparation des faces, observé lorsque le montage ne possède que 4 gicleurs, de ce fait on donne de la rigidité à l'ensemble et on assure une meilleure stabilité et continuité du film d'air.

4. — Lorsqu'une des faces qui composent la butée est mobile on peut énoncer que, pour des vitesses n'excédant pas 40 m/s, les courbes de pressions restent sensiblement identiques ; au-delà de cette vitesse la face mobile a pour effet de déplacer les zones de pressions positives (film porteur) et d'élargir les zones de pressions négatives ; il s'ensuit que l'équilibre des pressions modifie l'épaisseur du film avec la vitesse, ce qui amène des complications technologiques pour atteindre les valeurs de vitesse voulues en passant par les régimes transitoires.

Pour lutter contre cet effet dans nos montages, nous avons libéré axialement les coussinets. La poussée du film d'air, en séparant les pièces fixes et mobiles, comprime légèrement les ressorts lesquels facilitent le maintien de l'équilibre des pressions du film en fonction de la vitesse. Par ailleurs les qualités d'amortissement de ces ressorts facilitent le fonctionnement des vitesses critiques.

Manuscrit reçu le 5 janvier 1961.

BIBLIOGRAPHIE

- [1] BEAMS (J. W.), *Conf. Amer. Phys. Soc.*, janvier 1959, New-York.
- [2] STODOLA, *Paliers de turbines à vapeur*. Dunod, Paris, 1925.
- [3] LELOUP, *Étude de la lubrification et calcul des paliers*. Dunod, Paris, 1954.
- [4] FROSSEL (W.), Phénomènes remarquables liés aux paliers à grandes vitesses de rotation. *Z. Angew. Math. Phys. Schweiz.*, 1958, **96**, 516, 285-292. Traduction C. E. A. n° A 681.
- [5] WALZ (A.), Théorie approchée pour le calcul des couches limites d'un écoulement. *Z. Angew. Math. Phys. Schweiz.*, 1958, **96**, 5/6, 695-709. Traduction C. E. A. n° A 774.
- [6] BRILLOUIN, *Leçons sur la viscosité des liquides et des gaz. Frottement de mobiles dans les fluides*. Gauthier-Villars, Paris, 1907 (p. 61 à 114).
- [7] COMOLLET, *Écoulement d'un fluide entre deux plans parallèles*. Publications scientifiques et techniques du Ministère de l'Air n° 334, Paris, 1957.
- [8] PRANDTL, *Guide à travers la mécanique des fluides*. Dunod, Paris, 1952.
- [9] GOBERT, *Paliers à gaz pour rotors à grandes vitesses*. Rapport intérieur SPNBE n° 5.