



HAL
open science

Mesure de l'épaisseur des films minces pendant leur formation sous vide

J.C. Bruyère

► **To cite this version:**

J.C. Bruyère. Mesure de l'épaisseur des films minces pendant leur formation sous vide. J. Phys. Phys. Appl., 1960, 21 (S11), pp.222-223. 10.1051/jphysap:019600021011022201 . jpa-00212803

HAL Id: jpa-00212803

<https://hal.science/jpa-00212803>

Submitted on 4 Feb 2008

HAL is a multi-disciplinary open access archive for the deposit and dissemination of scientific research documents, whether they are published or not. The documents may come from teaching and research institutions in France or abroad, or from public or private research centers.

L'archive ouverte pluridisciplinaire **HAL**, est destinée au dépôt et à la diffusion de documents scientifiques de niveau recherche, publiés ou non, émanant des établissements d'enseignement et de recherche français ou étrangers, des laboratoires publics ou privés.

En pratique, plusieurs causes (géométrie de la diode, non linéarité de l'amplificateur à courant continu, consommation du voltmètre), modifient légèrement la réponse théorique. Cependant le montage décrit a été étudié empiriquement dans ses détails, de façon à ce que ces différentes perturbations se compensent en grande partie, les erreurs

restant inférieures aux limites prescrites. Dans le cas où l'on voudrait augmenter la précision, il serait nécessaire, soit d'utiliser une courbe d'étalonnage, soit d'utiliser un cadran gradué expérimentalement.

Manuscrit reçu le 1^{er} juillet 1960.

LETTRES A LA RÉDACTION

MESURE DE L'ÉPAISSEUR DES FILMS MINCES PENDANT LEUR FORMATION SOUS VIDE

Par J. C. BRUYÈRE,

Laboratoire d'Électrostatique
et de Physique du Métal, Grenoble.

Un procédé original de mesure des épaisseurs de films minces pendant leur formation sous vide a été proposé par P. Lostis dans sa thèse [1], [2]. Le principe est le suivant :

Si l'on surcharge de Δm un quartz piézoélectrique de masse « m_0 » oscillant à la fréquence F_0 la variation de fréquence satisfait à la relation

$$\frac{\Delta F}{F_0} = \frac{\Delta m}{m_0}. \quad (1)$$

Pour mettre en évidence la variation de fréquence on utilise une méthode de battements suivant le schéma fonctionnel ci-dessous (fig. 1).

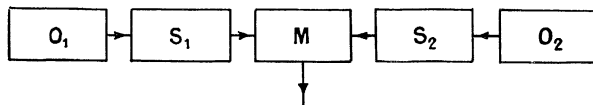


Fig. 1. — O_1 oscillateur à fréquence fixée ; O_2 oscillateur à fréquence variable ; S_1 et S_2 étages séparateurs ; M étage mélangeur.

Oscillateurs. — Les deux oscillateurs sont identiques du type à « réaction cathodique ». La fréquence origine est de 5 MHz. Les variations de fréquences utilisées sont au maximum de 5 000 Hz soit un rapport $F/\Delta F$ supérieur au facteur de surtension du circuit d'accord anodique. Aucun amortissement supplémentaire n'est donc prévu.

La stabilité de l'oscillateur est assurée d'une part en stabilisant la tension d'écran du tube à 150 volts, d'autre part en réglant le couplage cathodique à une faible valeur ajustée par la capacité « C ».

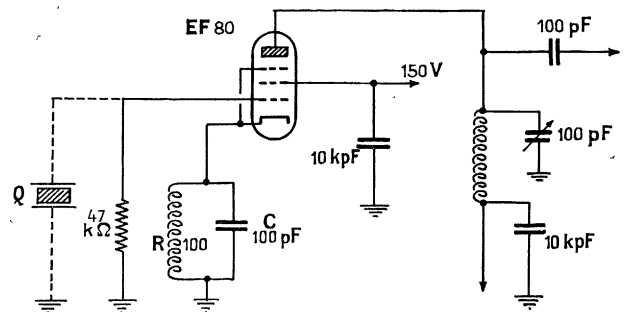


Fig. 2.

Étages séparateurs. — Un tube pentode à tension d'écran stabilisée assure une impédance de charge constante à l'oscillateur. Dans l'anode, une self de choc constitue le circuit de charge.

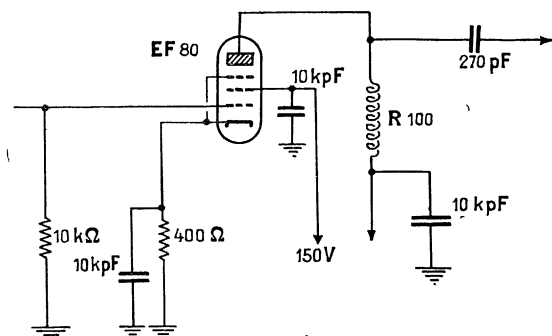


Fig. 3.

Étage mélangeur. — Il est constitué par une double triode. Le battement entre les fréquences est réalisé dans la charge commune de cathode. Un circuit de filtrage de la haute fréquence isole la seule composante basse fréquence.

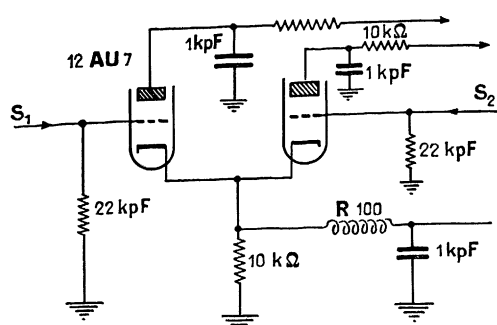


FIG. 4.

Liaison du quartz de mesure à l'oscillateur. — Elle est réalisée par une ligne bifilaire 300Ω de 50 cm de longueur. Le passage à travers la cloche à vide se fait par deux perles isolantes en verre fritté. La liaison par câble coaxial est à déconseiller, la capacité d'un tel conducteur étant trop importante.

Essais et résultats. — Le signal basse fréquence de battement est presque sinusoïdal et permet une mesure de la fréquence soit par figure de Lissajous, soit par un fréquencemètre à impulsions. La stabilité de fréquence dans le temps est de 1 Hz. Toutefois on ne peut mesurer avec précision que des basses fréquences supérieures à 100 Hz. Au-dessous de cette limite la synchronisation des deux oscillateurs perturbe les résultats, malgré les découplages prévus.

Pendant l'évaporation il se produit un échauffement de quartz dû au rayonnement de la source, la dérive de fréquence qui en résulte atteint quelques dizaines de Hertz. Il faut protéger le quartz par un cache percé d'un orifice permettant le passage du jet atomique. La sensibilité de la méthode dépend seulement de l'étendue de la surface du quartz recevant le dépôt. Après plusieurs évaporations les dépôts successifs sont facilement dissous dans l'acide nitrique. Le nettoyage du quartz se fait lorsque la variation de fréquence atteint 3 000 Hz environ. Au delà de cette valeur les oscillations du quartz sont amorties par la surcharge ce qui provoque un décrochage de l'oscillateur.

Étalonnage. — La densité d'un film mince métallique est différente de celle du métal massif. La for-

mule (1) ne permet donc pas de tracer un graphique rigoureux. Par contre après étalonnage le dispositif permet d'obtenir des résultats absolument reproductibles.

Durant une évaporation on recueille un film dont on mesure l'épaisseur optique vraie par la méthode de Tolansky [3], parallèlement on note la variation de fréquence. L'étalonnage doit être répété pour tous les corps à évaporer.

L'appareil décrit répond à un double souci de simplicité et de stabilité.

A titre indicatif, voici les courbes d'étalonnage relevées par les trois métaux Au, Ag, Co (fig. 5). Précisons que sur le quartz le dépôt avait 2 mm de diamètre.

Lettre reçue le 28 septembre 1960.

BIBLIOGRAPHIE

- [1] LOSTIS (P.), Thèse d'Ingénieur-Docteur. *Rev. Optique*, 1959, **38**, n° 1, 1-28.
- [2] LOSTIS (P.), *J. Physique Rad.*, 1959, **20**, n° 8-9, 25 S.
- [3] TOLANSKY, *Multiple Beam Interferometry*, Clarendon Press, 1948, 143.

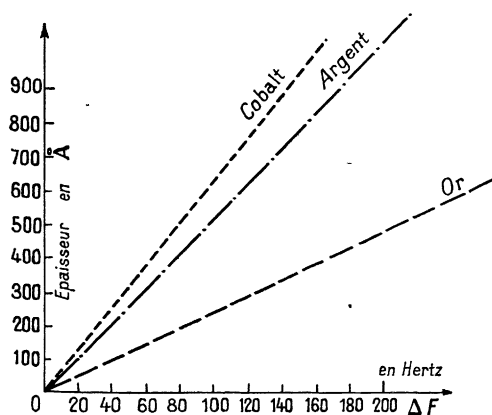


FIG. 5. — Courbes d'étalonnage.