



**HAL**  
open science

# Pompage électronique du niveau fondamental du $^{21}\text{Ne}$ étude du transfert d'alignement, rôle de la diffusion multiple

F. Stoeckel, M. Lombardi

► **To cite this version:**

F. Stoeckel, M. Lombardi. Pompage électronique du niveau fondamental du  $^{21}\text{Ne}$  étude du transfert d'alignement, rôle de la diffusion multiple. *Journal de Physique*, 1978, 39 (5), pp.485-499. 10.1051/jphys:01978003905048500 . jpa-00208779

**HAL Id: jpa-00208779**

**<https://hal.science/jpa-00208779>**

Submitted on 4 Feb 2008

**HAL** is a multi-disciplinary open access archive for the deposit and dissemination of scientific research documents, whether they are published or not. The documents may come from teaching and research institutions in France or abroad, or from public or private research centers.

L'archive ouverte pluridisciplinaire **HAL**, est destinée au dépôt et à la diffusion de documents scientifiques de niveau recherche, publiés ou non, émanant des établissements d'enseignement et de recherche français ou étrangers, des laboratoires publics ou privés.

Classification  
 Physics Abstracts  
 32.80 — 32.90

## POMPAGE ÉLECTRONIQUE DU NIVEAU FONDAMENTAL DU $^{21}\text{Ne}$ ÉTUDE DU TRANSFERT D'ALIGNEMENT, RÔLE DE LA DIFFUSION MULTIPLE

F. STOECKEL (\*) et M. LOMBARDI

Laboratoire de Spectrométrie Physique (\*\*), Université Scientifique et Médicale  
 de Grenoble, B.P. 53, 38041 Grenoble Cedex, France

(Reçu le 17 octobre 1977, accepté le 19 janvier 1978)

**Résumé.** — Nous étudions le cycle de pompage électronique du niveau fondamental du  $^{21}\text{Ne}$ . Nous montrons comment dans une cellule remplie de néon à une pression de  $10^{-4}$  à  $10^{-2}$  torr, une décharge haute fréquence, en alignant les niveaux excités, peut créer un alignement du spin nucléaire ( $I = 3/2$ ) dans le niveau fondamental. Cet alignement est observé par résonance magnétique sur la polarisation de la lumière émise par différentes transitions optiques. Nous évaluons les différents transferts d'alignement possibles et une étude détaillée est consacrée au rôle joué par la diffusion multiple. Celle-ci se manifeste par une dépolarisation et une relaxation du spin nucléaire dans le niveau fondamental. Un calcul théorique a été effectué pour un système à deux niveaux : état excité radiatif  $J = 1$  et état fondamental  $J = 0$ . Expérimentalement, l'alignement du spin nucléaire est étudié et un temps de relaxation variant de 37 ms à 240 ms lorsque la pression du néon varie de  $10^{-2}$  à  $10^{-4}$  torr a été trouvée.

**Abstract.** — We study the electron pumping process of the ground state of  $^{21}\text{Ne}$ . We demonstrate how in a neon cell at a pressure of  $10^{-4}$  to  $10^{-2}$  torr, a high frequency discharge can create a nuclear spin alignment in the fundamental level ( $I = 3/2$ ) when the excited levels are themselves aligned. The nuclear alignment is observed by monitoring the change of the linear polarization of several optical transitions during the magnetic resonance of the fundamental level. Various transfers of the alignments are investigated and a detailed study of the influence of the multiple diffusion is carried out. The multiple diffusion produces a depolarization and a relaxation of the nuclear spin. A theoretical calculation has been made for a two-level system with a  $J = 1$  radiative level and a  $J = 0$  ground state. Experimentally a relaxation time of the nuclear alignment varying from 37 ms to 240 ms is observed when the neon pressure decreases from  $10^{-2}$  to  $10^{-4}$  torr.

**1. Introduction.** — Dans cet article nous décrivons une expérience dans laquelle on aligne le niveau fondamental du  $^{21}\text{Ne}$  ( $I = 3/2$ ) à l'aide d'un bombardement électronique obtenu à l'aide d'une simple décharge haute fréquence.

L'alignement (ou l'orientation) du niveau fondamental des gaz rares pourrait être obtenu par pompage optique, mais les transitions optiques situées dans l'UV lointain interdisent actuellement une telle expérience. Pour cette raison le pompage optique s'effectue à

partir d'un niveau métastable. La première expérience a été réalisée avec de l' $\text{He}^3$  ( $I = 1/2$ ) par Walters *et coll.* [1], expérience dans laquelle ils ont orienté le fondamental de ce gaz. L'explication du mécanisme d'orientation du niveau fondamental est le suivant : par pompage optique ces auteurs orientent le niveau métastable  $2^3\text{S}_1$ , l'orientation est ensuite transférée au niveau fondamental par des collisions dites d'échange de métastabilité. Une méthode identique a permis à M. Leduc *et coll.* [2] d'orienter le niveau fondamental du  $^{21}\text{Ne}$ .

Comme nous l'avons vu les niveaux radiatifs sont difficilement atteints par voie optique, aussi dans notre expérience nous avons utilisé le bombardement électronique qui permet d'atteindre tous les niveaux excités.

(\*) Cet article constitue une partie de la thèse de Doctorat d'Etat ès Sciences soutenue à l'Université de Grenoble n° C.N.R.S. AO 13.213.

(\*\*) Laboratoire associé au C.N.R.S.

Depuis les expériences de Skinner et Appleyard [3] on sait que l'excitation d'une vapeur atomique par un faisceau d'électrons lents aligne les niveaux excités de cette vapeur, c'est-à-dire que les populations des sous-niveaux de valeur  $\pm m$  sont égales, et différentes selon  $|m|$ . De nombreuses expériences qui n'étaient alors possibles que par pompage optique sur des niveaux résonnants, ont alors été étendues aux niveaux excités par J.-C. Pebay-Peyroula [4]. Cet auteur utilisait une cellule du type triode pour produire le bombardement électronique. La présence d'électrodes métalliques internes nécessaires pour produire le jet d'électrons, conduit à une importante relaxation de l'alignement dans le niveau fondamental. Pour cette raison nous avons utilisé une cellule sans électrodes internes, ce qui nous a conduit à utiliser une décharge haute fréquence. M. Lombardi [5] a montré qu'il était possible d'obtenir un alignement des niveaux excités par les électrons d'une telle décharge.

Le but de cet article est de montrer que l'alignement électronique ainsi créé dans les niveaux excités peut être transféré au niveau fondamental sous la forme d'un alignement nucléaire. Nous montrerons quels sont les mécanismes qui permettent un tel transfert, et nous insisterons particulièrement sur le rôle destructeur joué par la diffusion multiple.

Une telle expérience semble avoir été faite avec du  $^{131}\text{Xe}$  par Hadeischi et Lui [6]. Ces auteurs utilisent une diode à cathode chaude pour produire un flux d'électrons de faible énergie. Ils expliquent la création de l'alignement dans le niveau fondamental de la façon suivante : le métastable  $^3\text{P}_2$  est aligné soit directement par les électrons soit par cascade à partir de niveaux supérieurs, eux-mêmes alignés de la même façon. L'alignement du métastable est alors transféré au niveau fondamental par des collisions d'échange de métastabilité. La pression de Xénon est de  $5,5 \times 10^{-4}$  torr dans la cellule. L'explication donnée ne nous semble pas très correcte. En effet, à une telle pression, la durée de vie du métastable est le temps de vol d'une paroi à l'autre, c'est-à-dire un temps de l'ordre de  $2 \times 10^{-4}$  s. Avec une section efficace d'échange de métastabilité estimé à  $100 \text{ \AA}^2$ , le métastable a encore 150 fois plus de chance d'être détruit sur les parois que d'échanger sa métastabilité. Le processus d'échange de métastabilité dans l'expérience de Hadeischi nous semble être trop peu important pour créer un alignement dans le niveau fondamental, d'autant plus que la relaxation contre les électrodes de la diode doit être importante.

Pour comprendre le transfert d'alignement des niveaux excités vers le niveau fondamental dans notre expérience, nous examinerons d'abord les mécanismes de transfert possibles, ensuite, nous étudierons plus en détail le rôle joué par la diffusion multiple. La dernière partie rendra compte des résultats expérimentaux.

**2. Mécanismes de transfert.** — L'atome de néon est soumis à un bombardement électronique directif. La configuration du niveau fondamental est

$1s^2 2s^2 2p^6$  ( $^1\text{S}_0$ ). Le spin nucléaire du  $^{21}\text{Ne}$  vaut  $I = 3/2$ . Les niveaux excités de l'atome ont une configuration (cœur)  $2p^5 nl$ . Lors de la collision de l'électron avec l'atome il y a conservation du moment cinétique. Cette conservation impose, pour des électrons directifs ayant une vitesse égale ou supérieure au seuil d'excitation du niveau, une répartition spatiale finale du moment cinétique électronique  $J$  de l'atome telle que celle-ci donne un alignement longitudinal (Nédélec [7]).

**2.1 PEUPLEMENT ET ALIGNEMENT DES NIVEAUX EXCITÉS.** — Dans cet article nous désignerons les niveaux par la notation de Paschen. De nombreux auteurs ont étudié les sections efficaces d'excitation électronique des niveaux excités : Dornstein [8] pour le niveau métastable, Sharpton *et coll.* [9] pour les niveaux  $2p$ ,  $4d$ . Ces derniers auteurs ont énoncé un certain nombre de règles de sélection que l'on peut résumer de la manière suivante :

Pour les niveaux de configuration

$$2p^5 ns : \sigma(J \text{ impair}) > \sigma(J \text{ pair})$$

$$2p^5 np : \sigma(J = 0) > \sigma(J = 2) > \sigma(J = 1), \sigma(J = 3)$$

$$2p^5 nd : \sigma(J = 1) > \sigma(J = 3) > \sigma(J = 2) > \sigma(J = 0)$$

où  $\sigma$  est la section efficace d'excitation électronique, et  $J$  le moment cinétique électronique du niveau.

Ces résultats suscitent quelques commentaires.

Pour les niveaux de configuration  $ns$ , cela signifie que les niveaux  $ns_2$  et  $ns_4$  ( $J = 1$ ) sont davantage peuplés que les deux autres niveaux  $ns_3$  et  $ns_5$ . Ces deux premiers niveaux sont résonnants et nous verrons par la suite qu'une forte circulation entre ces niveaux et le fondamental, du fait de la diffusion multiple, entraîne une dépolarisation importante et une relaxation du fondamental.

Les niveaux de configuration  $np$  avec  $J = 0$  ont en général une section efficace importante. Ces niveaux ne peuvent être alignés et ne contribuent donc pas au transfert.

Les niveaux  $nd$  de forte section efficace d'excitation ( $J = 1$ ), sont radiatifs et aussi fortement emprisonnés.

Le taux de polarisation de la lumière émise par les différentes transitions optiques est de l'ordre de 5 % pour nos conditions de décharge. L'introduction d'un gaz tampon (de  $^{4}\text{He}$  à quelque  $10^{-2}$  torr) ne modifie pas sensiblement ces valeurs. La pression de néon de  $10^{-4}$  à quelque  $10^{-2}$  torr est suffisamment faible pour négliger tout transfert néon-néon entre niveaux excités, mais le niveau métastable  $2^3\text{S}_1$  de He doit certainement intervenir pour peupler le niveau  $2s_2$  du néon, du fait de la quasi-coïncidence des énergies des deux niveaux.

Les sections efficaces de destruction de l'alignement des niveaux excités par collision contre un atome dans le fondamental ont été mesurées par Carrington et Corney [10]. Il faut une pression de l'ordre du torr pour réduire de moitié l'alignement électronique dans un

niveau excité. Pour nos pressions de travail nous pouvons donc négliger la dépolarisation par collisions.

Nous venons de voir comment ces niveaux étaient excités et alignés, dans le paragraphe suivant nous allons montrer comment par couplage hyperfin, l'alignement électronique dû aux électrons de la décharge crée un alignement du spin nucléaire dans le même niveau.

2.2 EVOLUTION DANS LES NIVEAUX. — Soit  $\sigma$  la matrice densité du niveau considéré. Par la suite nous utiliserons souvent la décomposition de la matrice densité sur une des bases d'opérateurs tensoriels suivantes, Omont [11], D'Yakonov [12] :

$$\sigma = \sum_{\substack{kq \\ \chi\sigma}} J \sigma_q^k I \sigma_\sigma^\chi J T_q^k I T_\sigma^\chi \quad (1)$$

$${}^{FG} T_Q^K = \sum_{\substack{k\chi \\ q\sigma}} \sqrt{(2F+1)(2G+1)(2k+1)(2\chi+1)} \begin{Bmatrix} J & J & k \\ I & I & \chi \\ F & G & K \end{Bmatrix} \langle \chi k \sigma q | K Q \rangle J T_q^k I T_\sigma^\chi. \quad (3)$$

Le problème qui se pose à nous est de calculer l'alignement nucléaire stationnaire dans un niveau excité de  $J'$  donné, lorsque celui-ci est aligné par le bombardement électronique, et qu'il existe un couplage hyperfin. Le terme de couplage est donné par la formule de Casimir

$$\mathcal{H}_{HF} = A \cdot \mathbf{I} \mathbf{J}' + B \frac{3(\mathbf{I} \mathbf{J}')^2 + \frac{3}{2}(\mathbf{I} \mathbf{J}') - I(I+1) J'(J'+1)}{2 I(2I-1) J'(2J'-1)}. \quad (4)$$

La matrice densité à l'instant  $t$  peut s'exprimer à partir de la matrice densité à l'instant initial  $t_0$  à l'aide d'une matrice de transfert  $\Gamma$  qui a une forme simple dans l'espace  $F$  [12]

$${}^I \sigma_{\sigma_1}^{\chi_1} = \sum \frac{\Gamma}{\Gamma + i\Omega_{F'G'}} (2F'+1)(2G'+1) \sqrt{(2\chi_1+1)(2\chi_2+1)(2k_2+1)} \times \\ \times \begin{Bmatrix} I & I & \chi_1 \\ J' & J' & 0 \\ F' & G' & \chi_1 \end{Bmatrix} \begin{Bmatrix} I & I & \chi_2 \\ J' & J' & k_2 \\ F' & G' & \chi_1 \end{Bmatrix} \langle \chi_2 k_2 \sigma_2 q_2 | \chi_1 \sigma_1 \rangle \sqrt{2J'+1} J' \sigma_{q_1}^{(0)k_1} I \sigma_{\sigma_2}^{(0)k_2}. \quad (7)$$

Afin de comparer les alignements nucléaires stationnaires obtenus dans les niveaux excités de  $J'$  différents, nous supposons que l'excitation électronique ne peuple que les sous-niveaux  $m_{J'} = 0$  (excitation au seuil). On calcule alors  $J' \sigma_0^{(0)2} = \text{Tr} [\sigma J' T_0^2]$  et on remplace dans l'équation (7).

Dans le cas où la structure hyperfine est grande devant la largeur naturelle, ce qui est pratiquement le

avec

$$\text{tr} (J T_q^k J' T_{q'}^{k'+}) = \delta_{JJ'} \delta_{kk'} \delta_{qq'}$$

où  $J T_q^k$  est le tenseur irréductible d'ordre  $k$  opérant dans l'espace  $J$ . Nous utiliserons aussi la décomposition sur la base couplée ( $J, I \rightarrow F$ )

$$\sigma = \sum_{\substack{FF' \\ KQ}} {}^{FF'} \sigma_Q^K {}^{FF'} T_Q^K. \quad (2)$$

La correspondance qui existe entre les opérateurs tensoriels est donnée en utilisant les formules de Messiah [13], on trouve

$${}^{F_1 G_1} \sigma_{Q_1}^{K_1}(t) = \sum_{\substack{F_2 G_2 \\ K_2 Q_2}} \Gamma_{F_1 G_1 K_1 Q_1}^{F_2 G_2 K_2 Q_2} {}^{F_2 G_2} \sigma_{Q_2}^{K_2}(t_0) \quad (5)$$

avec

$$\Gamma = \exp[-(i\Omega_{F_1 G_1} + \Gamma)(t - t_0)] \delta_{F_1 F_2} \delta_{G_1 G_2} \delta_{K_1 K_2} \delta_{Q_1 Q_2} \quad (6)$$

où  $\Omega_{F_1 G_1}$  est l'écart d'énergie entre les sous-niveaux  $F'_1$  et  $G'_1$  et  $\Gamma$  la durée de vie du niveau.

Nous cherchons à exprimer  ${}^I \sigma_0^2$  (l'alignement nucléaire stationnaire) lorsque seuls les deux termes d'excitation  $J' \sigma_0^{(0)2}$  et  $I \sigma_0^{(0)}$  existent. A l'aide des équations (1), (2), (3) et (5) on exprime d'abord  ${}^I \sigma_0^2(t)$ , on calcule ensuite la valeur moyenne en intégrant  $t_0$  de  $-\infty$  à  $t$  on trouve alors la formule générale

cas pour tous les niveaux, le tableau I donne les valeurs de l'alignement nucléaire ainsi obtenu.

2.3 TRANSFERT DE L'ALIGNEMENT NUCLÉAIRE LORS D'UNE CASCADE. — Nous venons de voir que dans un régime stationnaire un niveau excité et aligné avait un alignement nucléaire qui dépendait de la valeur du moment cinétique électronique  $J'$ . Le problème est de savoir quelle sera la valeur de cet alignement dans

TABLEAU I

Valeurs de l'alignement nucléaire dans les niveaux excités de  $J'$  différents : seul le sous-niveau  $m_{J=0}$  est peuplé,  $I = 3/2$ .

[Nuclear alignment in excited  $J'$  levels : only sublevels with  $m_{J=0}$  are populated,  $I = 3/2$ ]

$J'$	1	2	3	4
${}^I\sigma_0^2$	- 0,113	- 0,116	- 0,060	- 0,036

un état de moment  $J$  après une transition radiative. La figure 1 représente l'ensemble des niveaux considérés.

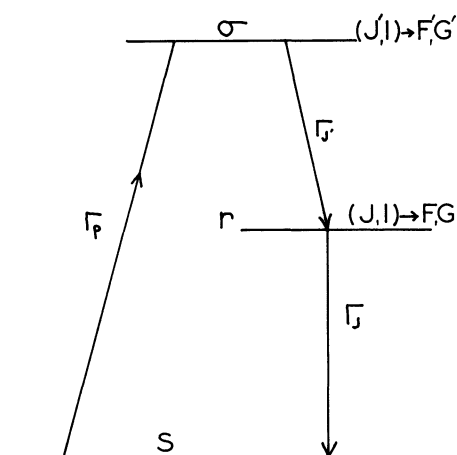


FIG. 1. — Modèle à trois niveaux pour le transfert de l'alignement nucléaire lors d'une cascade.

[Three-level model for the nuclear alignment transfer during a cascade.]

Nous considérons un ensemble de trois niveaux :

Le niveau supérieur est excité directement à partir du fondamental, l'alignement nucléaire stationnaire dans ce niveau, a été calculé au paragraphe précédent. Ce niveau, de moment cinétique électronique  $J'$  se désexcite lors d'une transition radiative vers le niveau inférieur  $J$  ( $J, I \rightarrow F, G$ ); la probabilité de transition est  $\Gamma_{J'}$ . Les énergies intervenant dans le niveau supérieur (structure hyperfine, écart Zeeman) sont très inférieures à l'énergie séparant les deux niveaux de la transition. Cela revient à dire que la durée de l'émission du photon optique est très brève devant les temps d'évolution des niveaux; cela signifie que pendant la transition le spin nucléaire n'a pas le temps d'évoluer, il est figé, Lehmann [29]. L'alignement nucléaire intégralement transmis pendant la transition optique va évoluer dans le niveau d'arrivée pendant la durée de vie, pour donner une nouvelle valeur. De la même manière, le passage du niveau inférieur  $J$  vers le niveau fondamental se fera avec conservation de l'alignement du spin nucléaire. Le but est donc de comparer l'alignement que possède ce spin nucléaire lorsqu'il arrive dans l'état fondamental à l'alignement nucléaire stationnaire dans le niveau supérieur.

2.3.1 *Alignement du spin nucléaire dans le niveau supérieur.* — Nous nous intéressons uniquement aux alignements longitudinaux. L'équation (7) permet de calculer cet alignement du spin nucléaire dans le niveau supérieur. Nous ne tenons pas compte de l'alignement pouvant exister dans le niveau fondamental

$${}^I\sigma_0^0 = (2I + 1)^{-1/2}.$$

$\sigma$  est la matrice densité du niveau supérieur, en tenant compte de la probabilité pour que ce niveau soit excité on trouve après avoir exprimé les coefficients  $9J$  en fonction des  $6J$  :

$$\langle {}^I T_0^2 \rangle_{J'} = ({}^I \bar{\sigma}_0^2)_{J'} = (-)^x \sum_{F'G'} \frac{\Gamma_p}{\Gamma_{J'} + i\Omega_{F'G'}} \frac{(2F' + 1)(2G' + 1)}{2I + 1} \times \begin{Bmatrix} J' & J' & \chi \\ F' & G' & I \end{Bmatrix} \begin{Bmatrix} I & I & \chi \\ F' & G' & J' \end{Bmatrix} J'^{(0)} \sigma_0^x. \quad (8)$$

2.3.2 *Alignement du spin nucléaire dans le niveau inférieur.* — Si  $r$  est la matrice densité de ce niveau, l'équation d'évolution s'écrit alors si l'on ne tient pas compte d'autres termes d'alimentation

$$\frac{d}{dt} {}^{FG}r_Q^K = -(\Gamma_J + i\Omega_{FG}) {}^{FG}r_Q^K + \sum_{F'G'} \frac{{}^{F'G'}\zeta^{(K)}}{{}^{FG}\zeta} {}^{F'G'}\sigma_Q^K \quad (9)$$

où  $\frac{{}^{F'G'}\zeta^{(K)}}{{}^{FG}\zeta}$  est la matrice de transfert du niveau supérieur (décrit par la matrice densité  $\sigma$ ) vers le niveau inférieur, cette matrice a été calculée par Ducloy et Dumont [14]. Les éléments de matrice du niveau supérieur sont immédiats, on obtient en régime stationnaire :

$${}^{FG}r_Q^K = \frac{\Gamma_p}{\Gamma_J + i\Omega_{FG}} \sum_{F'G'} \frac{{}^{F'G'}\zeta^{(K)} {}^{F'G'}\sigma_0^K}{(\Gamma_{J'} + i\Omega_{F'G'})} \quad (10)$$

avec

$${}_{F'G'S}^{F'G'K} = (-)^{F+F'+K+1} \Gamma_{J'}(2J'+1) \sqrt{(2F+1)(2G+1)(2F'+1)(2G'+1)} \times \\ \times \begin{Bmatrix} F & G & K \\ G' & F' & 1 \end{Bmatrix} \begin{Bmatrix} G' & G & 1 \\ J & J' & 1 \end{Bmatrix} \begin{Bmatrix} F' & F & 1 \\ J & J' & 1 \end{Bmatrix} \quad (11)$$

A l'aide des équations (3), (7), (10) et (11) on exprime l'alignement du spin nucléaire dans le niveau inférieur

$$\langle {}^1T_0^2 \rangle_J = \langle {}^1\sigma_0^2 \rangle_{J'} = \sum_{F'G'} (-)^x \frac{\Gamma_p}{\Gamma_{J'} + i\Omega_{F'G'}} \frac{(2F'+1)(2G'+1)}{(2I+1)} \begin{Bmatrix} J' & J' & \chi \\ F' & G' & I \end{Bmatrix} \times \\ \times (2J'+1) \sum_G (2G+1) \begin{Bmatrix} G' & G & 1 \\ J' & J' & I \end{Bmatrix} \sum_F (-)^s \frac{\Gamma_{J'}}{\Gamma_J + i\Omega_{FG}} \\ \times (2F+1) \begin{Bmatrix} F & G & \chi \\ G' & F' & 1 \end{Bmatrix} \begin{Bmatrix} F' & F & 1 \\ J & J' & I \end{Bmatrix} \begin{Bmatrix} I & I & \chi \\ F & G & J \end{Bmatrix} J' \sigma_0^2 \quad (12)$$

avec

$$s = \chi + G + 1 + J' + I + F' + J + I + F.$$

Cette dernière expression se simplifie considérablement si l'on fait l'hypothèse que la structure hyperfine est plus grande que la largeur naturelle. Le tableau suivant donne les rapports des alignements stationnaires du spin nucléaire entre le niveau inférieur et le niveau supérieur.

TABLEAU II

$$\frac{\Gamma_{J'}}{\Gamma_J} \langle {}^1T_0^2 \rangle_J / \langle {}^1T_0^2 \rangle_{J'}$$

rapport des alignements nucléaires ( $I = 3/2$ )

$$\left[ \frac{\Gamma_{J'}}{\Gamma_J} \langle {}^1T_0^2 \rangle_J / \langle {}^1T_0^2 \rangle_{J'} \right]$$

nuclear alignment ratio ( $I = 3/2$ ) ( $\Omega \gg \Gamma$ )

$J \backslash J'$	0	1	2	3	4
0	0	1	0	0	0
1	0	0,339	1,176	0	0
2	0	0,825	0,691	1,394	0
3	0	0	0,662	0,804	1,276
4	0	0	0	0,741	0,870

• La première colonne rend compte d'un résultat trivial : s'il n'y a pas de moment électronique dans le niveau supérieur, il n'y aura pas d'alignement nucléaire ni dans ce niveau, ni dans le niveau inférieur.

• Si le niveau inférieur a un moment électronique nul, il n'y a pas de recouplage dans ce niveau, la transmission de l'alignement nucléaire est intégrale.

• Dans une transition  $\Delta J = -1$ , l'alignement nucléaire dans le niveau inférieur est plus grand que dans le niveau supérieur.

• Dans tous les autres cas, le transfert de l'alignement nucléaire lors d'une cascade, est important.

2.3.3 Cascades possibles. — Il est intéressant d'avoir une idée de la circulation possible entre les différents niveaux, pour cela nous allons considérer uniquement les trois groupes de niveaux 3s, 4s, 5s, les deux de 3p et 4p et le groupe de niveaux de configuration 3d. A l'aide des probabilités de transitions données par P. W. Murphy [15], J. R. Holmes et coll. [16, 17], C. W. Ufford [18], J. R. Woodyard et P. L. Altick [19] et de J. M. Bridges and W. L. Wiese [20], on peut représenter schématiquement les voies de circulation en comparant les différentes probabilités de désexcitation d'un groupe de niveaux vers d'autres groupes. La figure 2 représente en valeurs relatives de telles probabilités.

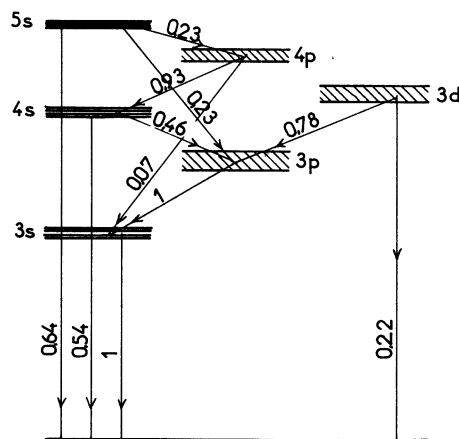


FIG. 2. — Différentes cascades possibles, les chiffres indiquent en valeur relative les différentes probabilités de désexcitation d'un groupe de niveaux vers d'autres groupes.

[Sketch of important cascade paths. The numbers are branching ratios.]

Un tel schéma bien qu'incomplet (nous n'avons pas tenu compte des niveaux supérieurs, aucune donnée n'existant à notre connaissance pour ces niveaux), permet de voir l'importance de certains niveaux résonnants.

**2.4 CAS DES NIVEAUX RÉSONNANTS.** — Un tel niveau en se désexcitant émet un photon qui peut être réabsorbé par un atome dans le niveau fondamental, on dit que la radiation est emprisonnée. Dans les paragraphes suivants nous allons étudier l'effet de l'emprisonnement de radiation sur les différents alignements tant du niveau résonnant que du niveau fondamental. Comme nous le verrons, l'emprisonnement de radiation peut être caractérisé par un paramètre  $x_{11}$  [11] qui rend compte de la probabilité qu'un photon émis par un niveau résonnant d'être réabsorbé au moins une fois avant de sortir de la cellule. Ce paramètre est bien entendu fonction du nombre d'atomes dans le fondamental, c'est-à-dire de la pression. Nous avons représenté sur la figure 3 la variation de ce paramètre pour les principales transitions de résonance. Les courbes sont tracées pour une cellule de 1 cm de diamètre, une simple translation de l'échelle des pressions permet d'établir la probabilité d'emprisonnement pour d'autres dimensions de cellules.

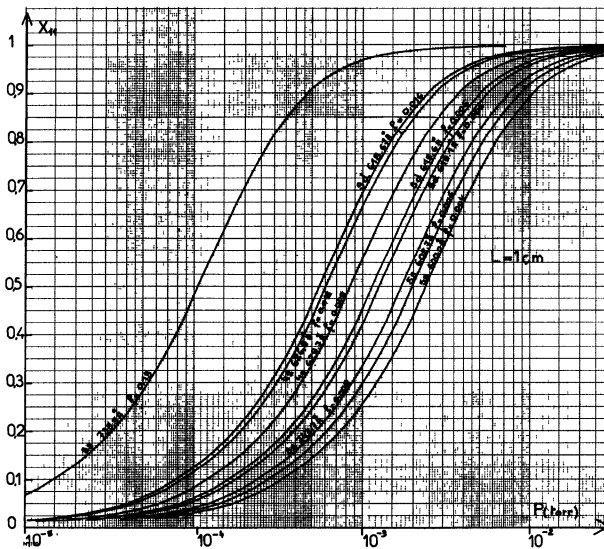


FIG. 3. — Variation du paramètre d'emprisonnement  $x_{11}$  pour les principales transitions de résonance,  $f$  est la valeur de la force oscillateur.

[Variation of the trapping parameter  $x_{11}$  as a function of the pressure,  $f$  is the oscillator strength of the transition.]

Expérimentalement, nous travaillons dans une gamme de pression de  $10^{-4}$  à  $10^{-2}$  torr. Pour la pression la plus basse, seule la radiation issue du niveau  $1s_2$  est pratiquement encore emprisonnée ( $x_{11} \sim 0,5$ ), tandis que pour la pression la plus haute la plupart des transitions sont fortement emprisonnées ( $0,9 \leq x_{11} < 1$ ).

**2.5 CAS DES NIVEAUX MÉTASTABLES.** — Les deux niveaux métastables peuvent être peuplés, soit directement, soit par cascade. Seul le niveau  $1s_5$  ( $^3P_2$ ) peut être aligné directement, l'autre niveau  $1s_3$  ( $^3P_0$ ) possède un moment cinétique électronique nul et ne peut donc pas être aligné directement par les électrons de la décharge.

Le niveau  $1s_5$  va ensuite perdre son alignement de différentes manières. Aux pressions qui nous intéressent, seules trois causes sont importantes. Du fait de l'agitation thermique et du libre parcours moyen important, le niveau métastable a une probabilité très grande de se détruire sur les parois : on estime alors que l'information *alignement nucléaire* est perdue. La deuxième cause de désexcitation est un échange de métastabilité. L'atome métastable entrant en collision avec un atome dans le niveau fondamental échange une partie de son alignement. Une étude détaillée de l'échange de métastabilité a été faite pour  $^3\text{He}$  par Dupont-Roc *et coll.* [21] et pour le  $^{21}\text{Ne}$  par M. Pinard et M. Leduc [22], ces auteurs trouvent une section efficace d'échange de métastabilité

$$\sigma_{\text{ech}} = 22 \pm 6 \times 10^{-16} \text{ cm}^2.$$

La dépolarisation (alignement) du niveau métastable peut être le fait aussi de collisions dépolarisantes contre des atomes de Ne ou de He. Les sections efficaces trouvées par Scheerer [23] sont les suivantes :

$$\sigma_{\text{depol}}(\text{Ne}^m\text{-He}) = 0,430 \pm 0,022 \times 10^{-16} \text{ cm}^2$$

$$\sigma_{\text{depol}}(\text{Ne}^m\text{-Ne}) = 16,6 \pm 0,8 \times 10^{-16} \text{ cm}^2.$$

Pour une pression comprise entre  $10^{-4}$  et  $10^{-2}$  torr, le niveau métastable a une probabilité plus grande de se désexciter contre les parois que d'échanger son alignement avec un atome dans le niveau fondamental, ou d'être dépolarisé par collision contre d'autres atomes de même nature ou de nature différente. Nous nous intéresserons donc plus particulièrement au comportement des niveaux résonnants lorsqu'il y a emprisonnement de radiation.

### 3. Etudes des alignements des niveaux résonnants et du niveau fondamental en présence d'emprisonnement de radiation.

— Nous avons vu dans les paragraphes précédents comment les différents niveaux étaient alignés et comment l'alignement nucléaire était transféré vers le niveau fondamental. Nous avons vu qu'une importante partie du transfert se faisait par l'intermédiaire de niveaux résonnants. Dans les paragraphes suivants nous étudierons un tel transfert lorsque, comme c'est le cas, un emprisonnement de radiation accroît la circulation entre les deux niveaux : fondamental et résonnant.

**3.1 RAPPEL DE LA THÉORIE DE L'EMPRISONNEMENT DE RADIATION. THÉORIE DE A. OMONT.** — Afin de calculer les effets de l'emprisonnement de radiation sur les alignements du niveau résonnant et du niveau

fondamental, il nous faut exprimer les variations des matrices densité qui décrivent ces niveaux. Ainsi pour le niveau fondamental deux termes décrivent l'influence de l'emprisonnement. Un terme d'absorption qui devra être fonction du nombre d'atomes qui émettent un photon, et de la probabilité qu'à chacun de ces photons d'être absorbé. Un autre terme devra tenir compte de la modification de la matrice densité du niveau fondamental par les atomes ayant émis un photon. La variation de la matrice densité du niveau résonnant va dépendre elle, de la réexcitation des atomes du fondamental par les photons emprisonnés. Ces termes, à un coefficient près sont calculés par Omont [11]. Nous rappellerons brièvement la méthode utilisée par cet auteur pour calculer ces expressions dans le cas où l'état excité a un moment cinétique électronique  $J = 1$  et le fondamental  $J = 0$ .

Considérons le cas de deux atomes : le premier est dans l'état excité et va émettre un photon, le deuxième est dans l'état fondamental et va absorber ce photon. Comme l'émission du photon dépend des variables électroniques, il est tout indiqué de décrire l'atome 1 par sa matrice densité dans une base découplée

$$r_1 = \sum_{kq\chi\sigma} {}^{JI}r_{q\sigma}^{k\chi} {}^J T_q^k {}^I T_\sigma^\chi. \quad (13)$$

où  ${}_{DE}^{11}T_q^k$  est l'opérateur tensoriel décrivant une onde dipolaire électrique. Cet opérateur est obtenu à partir de la base transverse Messiah [13]. Ce photon est ensuite absorbé par l'atome 2 qui est dans son état fondamental, représenté par la matrice densité

$$s_2 = \sum_{\chi\sigma} s_\sigma^\chi {}^I T_\sigma^\chi. \quad (18)$$

Cohen-Tannoudji [24] a montré que l'émission d'un photon pouvait être considérée comme un processus instantané : la partie nucléaire de la matrice densité n'est donc pas affectée. La matrice densité de l'atome après émission sera donc obtenue en prenant la trace par rapport aux variables électroniques.

$$S = \text{tr}_J r_1. \quad (14)$$

Cette expression devient, en exprimant  $r^{k\chi}$  dans l'équation (13) en fonction de  ${}^{FG}r$

$$S = \sum_{FG} {}^{FG}\beta_\chi {}^{FG}r_\sigma^{I} T_\sigma^\chi \quad (15)$$

avec

$${}^{FG}\beta_\chi = (-)^{1+I+G+\chi} \sqrt{(2F+1)(2G+1)} \begin{Bmatrix} I & I & k \\ F & G & 1 \end{Bmatrix}. \quad (16)$$

A la matrice densité  $r_1$  de l'état excité correspond une matrice densité du photon. Le spin nucléaire restant figé, la matrice densité du photon est obtenue en prenant la trace par rapport aux variables nucléaires, on obtient pour la matrice densité du photon l'expression 8.53 de Omont [11, 30]

$$\varphi_\rho = \sum_{FGkq} (-)^{1+I+G+k} \sqrt{(2F+1)(2G+1)} \begin{Bmatrix} 1 & 1 & k \\ F & G & I \end{Bmatrix} {}^{FG}r_q^{k} {}_{DE}^{11}T_q^k \quad (17)$$

La matrice densité moyenne de l'atome 2 après excitation s'obtient en faisant une moyenne sur tous les photons qui arrivent si la diffusion multiple est isotrope cela revient à prendre la trace de  $\varphi_\rho$  par rapport au moment angulaire du photon I. En exprimant ensuite la matrice densité sur une base couplée on obtient

$$\bar{r}_2 = \sum_{FGkq} \sqrt{2I+1} {}_{F'G'}^{FG} \alpha_{KQ}^{kq\chi\sigma} {}^{FG}r_q^{k} s_\sigma^\chi {}^{F'G'} T_Q^K \quad (19)$$

avec

$${}_{F'G'}^{FG} \alpha_{KQ}^{kq\chi\sigma} = (-)^{1+I+G'+k} C_k \left| \frac{\sqrt{(2F+1)(2G+1)(2F'+1)(2G'+1)(2k+1)(2\chi+1)}}{(2I+1)} \times \begin{Bmatrix} 1 & 1 & k \\ F' & G' & I \end{Bmatrix} \begin{Bmatrix} 1 & I & F \\ 1 & J & G \\ k & \chi & K \end{Bmatrix} \langle k\chi q\sigma | KQ \rangle \right. \quad (20)$$

et

$$C_k = (-)^k \frac{2}{3} \cdot 3 \cdot \begin{Bmatrix} 1 & 1 & 0 \\ 1 & 1 & k \end{Bmatrix} + (-)^k \frac{1}{3} \cdot 3 \cdot \begin{Bmatrix} 1 & 1 & 2 \\ 1 & 1 & k \end{Bmatrix}. \quad (21)$$



3.2 EQUATIONS GÉNÉRALES D'ÉVOLUTION DU SYSTÈME COUPLÉ FONDAMENTAL EXCITÉ. — Nous cherchons à savoir comment un niveau radiatif peut transférer une partie de son anisotropie (orientation, alignement) lorsqu'il y a emprisonnement de radiation, comment varie cette anisotropie dans le niveau fondamental en fonction des différents paramètres d'excitation et de relaxation des niveaux.

3.2.1 Niveau radiatif. — En reprenant les équations du paragraphe précédent on peut écrire l'équation d'évolution des composantes tensorielles du niveau excité [11, 25]

$$\frac{d}{dt} F'G'r_Q^K = -\Gamma F'G'r_Q^K + \Gamma x_{11} \times \sum_{\substack{FGkq \\ \chi\sigma}} \sqrt{2I+1} \frac{FG\alpha_{kq}}{F'G'\alpha_{kq}} FGr_q^k s_\sigma^\chi + \gamma_p F'G'r_Q^{(0)K} \quad (22)$$

le premier terme rend compte de l'émission spontanée du niveau radiatif, le deuxième de l'excitation par diffusion multiple, et le troisième terme de l'excitation directe du niveau (pompage électronique).

3.2.2 Niveau fondamental. — De la même façon on peut écrire l'équation d'évolution du niveau fondamental

$$\begin{aligned} \frac{ds_\sigma^\chi}{dt} = & -\Gamma x_{11} s_\sigma^\chi \sum_F \sqrt{(2F+1)} {}^{FF}r_0^0 \\ & - (\gamma_p + \Gamma_p) s_\sigma^\chi \\ & - \Gamma_R^\chi s_\sigma^\chi \\ & + \Gamma \sum_{FG} {}^{FG}\beta_\chi {}^{FG}r_\sigma^\chi \\ & + \Gamma_p^{(0)\chi} s_\sigma^\chi. \end{aligned}$$

Dans le deuxième membre de cette équation, les termes correspondent respectivement : à l'excitation du fondamental par un photon *emprisonné* ; à l'excitation par pompage vers le niveau radiatif ( $\gamma_p$ ), vers d'autres niveaux ( $\Gamma_p$ ) ; à la relaxation de l'anisotropie dans le niveau fondamental ( $\Gamma_R$ ) ; à l'alimentation du niveau fondamental par émission spontanée du niveau radiatif et pour le dernier terme à l'alimentation par tout autre processus.

3.3 RÉOLUTION DU SYSTÈME. — Nous résolverons ce système d'équations couplées pour un spin nucléaire  $I = 3/2$  ce qui est le cas pour le  $^{21}\text{Ne}$ , et avec un niveau radiatif ayant un moment  $J = 1$  et un fondamental avec  $J = 0$ .

— Nous supposons la population du niveau fondamental constante  $s_0^0 = (2I+1)^{-1/2}$ .

— L'excitation du niveau radiatif ne comporte que des termes de population  ${}^{FF}r_0^0$  et d'alignement longitudinal  ${}^{FF}r_0^2$ .

— On néglige les cohérences hyperfines du niveau radiatif ( $a.\tau \gg 1$ ) car elles sont détruites au cours de l'évolution dans le temps.

— Le couplage entre grandeurs tensorielles est négligeable (les alignements obtenus sont faibles). On ne retient que les termes  $r_0^0 s_\sigma^\chi$  et  $r_q^k s_0^0$ .

En explicitant les équations (22) et (23) et en tenant compte des hypothèses exprimées ci-dessus, on arrive au système suivant : (les solutions du système sont données dans la thèse [25], p. 90).

1 - 0,098 $x_{11}$	0,085 5 $x_{11}$	$- 0,179 9 \frac{\gamma_p x_{11}}{\Gamma(1 - x_{11})}$ $- 0,305 5 \frac{\gamma_p}{\Gamma}$	$\frac{5}{2} \frac{5}{2}$ $r_0^2$		$0,187 08 \frac{\gamma_p}{\Gamma} J_{r_0}^{(0)2}$
0,085 5 $x_{11}$	1 - 0,074 67 $x_{11}$	$- 0,146 94 \frac{\gamma_p x_{11}}{\Gamma(1 - x_{11})}$ $- 0,066 67 \frac{\gamma_p}{\Gamma}$	$\frac{3}{2} \frac{3}{2}$ $r_0^2$	=	$- 0,173 29 \frac{\gamma_p}{\Gamma} J_{r_0}^{(0)2}$
- 0,916 51	- 0,200 00	$\frac{\Gamma_R}{\Gamma} + \frac{\Gamma_p}{\Gamma} +$ $+ \frac{\gamma_p}{\Gamma} \cdot \frac{1}{1 - x_{11}}$	$s_0^2$		$\frac{\Gamma_p^{(0)}}{\Gamma} s_0^2$

3.4 DISCUSSION DES RÉSULTATS. — Nous envisagerons successivement les deux cas suivants :

— Dans le premier cas seul le niveau radiatif est aligné directement, aucun autre niveau ne contribue à aligner le niveau fondamental

$$s_0^{(0)} = 0, \quad \Gamma_p = 0.$$

— Dans le deuxième cas nous supposons que le niveau radiatif est seulement peuplé mais non aligné (cas d'une décharge isotrope par exemple), et que d'autres niveaux contribuent à aligner le niveau fondamental.

Dans les deux cas nous calculerons successivement le taux de polarisation de la lumière émise par le niveau radiatif, ainsi que le taux d'alignement dans le niveau fondamental.

3.4.1 *Pompage par le niveau radiatif.* — La figure 4 schématise le processus.  $\mathfrak{F}_{\pi\sigma}$  est le taux de polarisation linéaire de la lumière émise par le niveau radiatif. Ce terme peut être exprimé en fonction de la valeur moyenne des opérateurs tensoriels [26, 27].

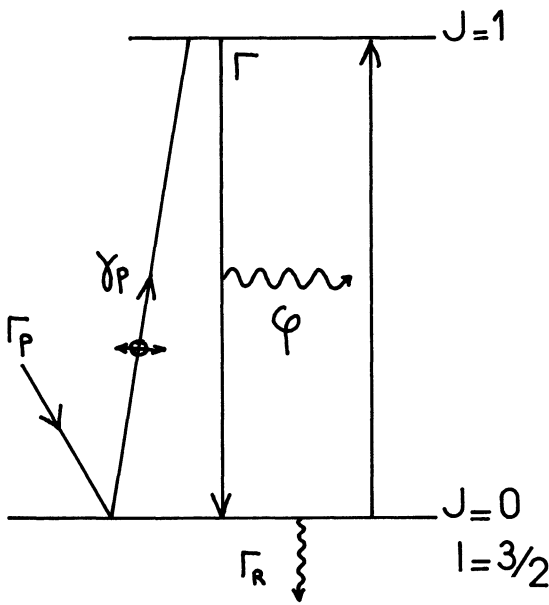


FIG. 4. — Niveaux et processus considérés dans le premier cas. La double flèche représente une excitation ayant la symétrie d'un alignement.

[Levels and processes which are taken into account in the first case. The double arrow is an alignment excitation.]

Pour un alignement faible on obtient

$$\mathfrak{F}_{\pi\sigma} \approx -\frac{3}{4} \sqrt{2} \frac{\langle J_1 T_0^2 \rangle}{\langle J_1 T_0^0 \rangle}. \quad (25)$$

Les valeurs moyennes des opérateurs tensoriels  $J_1^J T_q^k$  (Laloë [27]) peuvent être exprimées facilement en fonction des quantités calculées précédemment  $^{FF}r_q^k$ . On trouve une expression (25) qui est représentée par la figure 5.

Cette figure représente l'évolution du taux de polarisation de la lumière émise par le niveau radiatif en fonction de l'intensité de l'excitation et du paramètre d'emprisonnement.

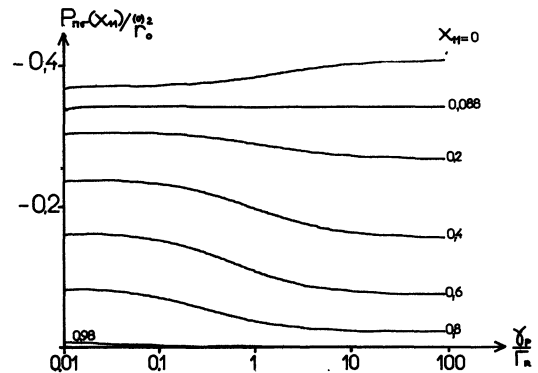


FIG. 5. — Taux de polarisation de la lumière émise par le niveau radiatif en fonction de l'intensité de l'excitation.  $x_{11}$  représente le paramètre d'emprisonnement.

[Polarization fraction of the light emitted by the radiating level as a function of excitation intensity.  $x_{11}$  is the trapping parameter.]

On remarquera que la diffusion multiple dépolariise la lumière émise, et cela d'autant plus que l'excitation du niveau radiatif est importante.

La résolution du système 25 nous permet aussi de calculer l'alignement du spin nucléaire dans le niveau fondamental. La figure 6 donne l'évolution de cette grandeur pour différentes valeurs du paramètre de diffusion multiple  $x_{11}$ .

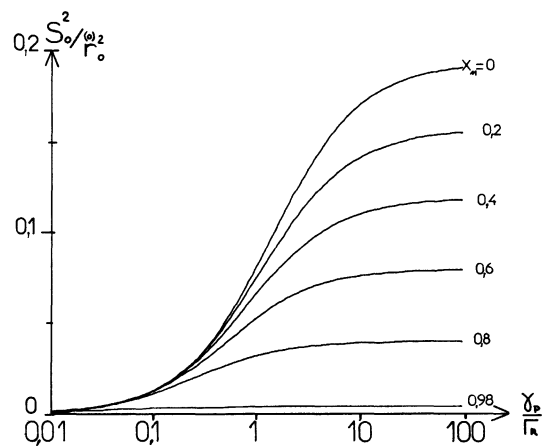


FIG. 6. — Alignement dans le niveau fondamental en fonction de l'intensité de l'excitation pour différentes valeurs de la diffusion multiple.

[Fundamental level alignment as a function of the excitation intensity for various values of the multiple diffusion.]

On remarquera que la diffusion multiple a aussi un effet négatif sur le taux d'alignement du spin nucléaire dans le niveau fondamental.

3.4.2 *Pompage par d'autres niveaux.* — Nous nous intéresserons cette fois au cas où l'alignement du spin nucléaire est créé par l'intermédiaire d'autres niveaux (non représentés sur la figure 7), par exemple par échange de métastabilité.

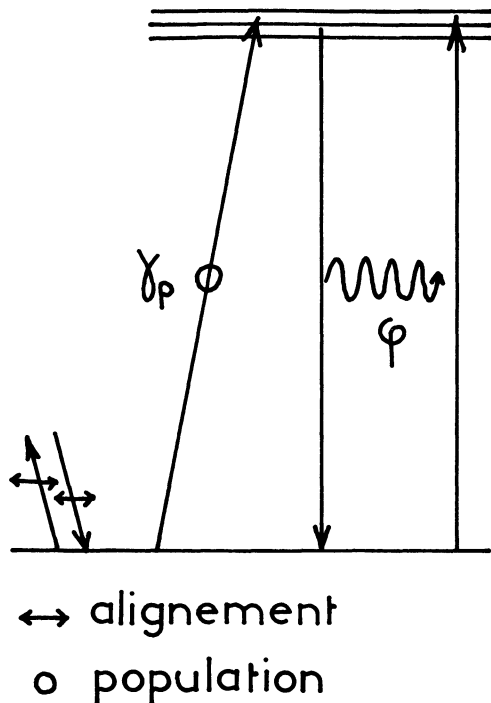


FIG. 7. — Niveaux et processus considérés dans le deuxième cas.  
[Levels and process which are taken into account in the second case.]

Nous supposons le niveau radiatif excité de manière isotrope ( $J_{r0}^{(0)} = 0$  dans l'équation (24)).

La figure 8 représente le comportement du taux de polarisation de la lumière émise par le niveau radiatif. On remarquera là aussi que la diffusion multiple dépolarise la lumière émise. D'autre part, comme

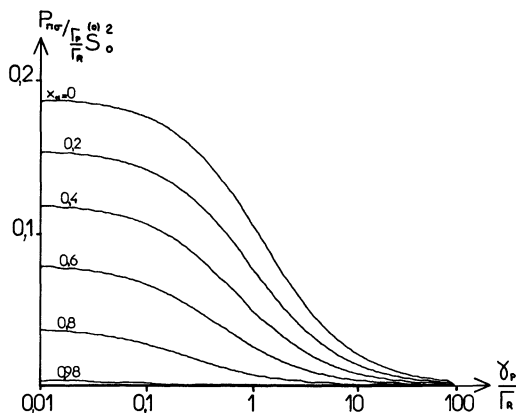


FIG. 8. — Taux de polarisation de la lumière émise, le niveau fondamental étant aligné par une cause externe.  
[Polarization fraction of the emitted light when the fundamental level is aligned by an external mechanism.]

on ne crée pas d'alignement électronique lorsque l'on excite le niveau radiatif (par hypothèse), le taux de polarisation tend vers zéro lorsque la probabilité d'excitation devient importante devant l'inverse du temps de relaxation du niveau fondamental ( $\Gamma_R$ ).

Un comportement analogue est observé pour le taux d'alignement du spin nucléaire dans le niveau fondamental. La figure 9 rend compte d'une telle variation.

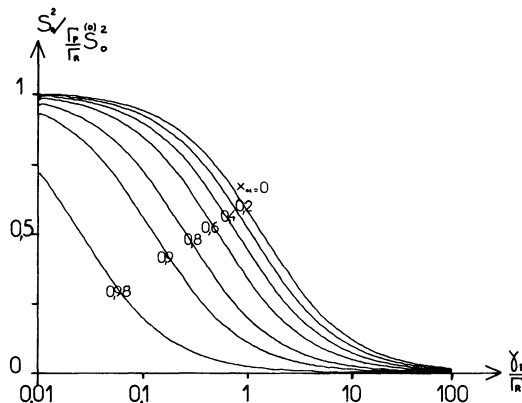


FIG. 9. — Alignement du niveau fondamental (le niveau fondamental étant aligné par une cause externe).  
[Fundamental level alignment (when the fundamental level is aligned by an external mechanism).]

3.4.3 *Constantes de temps d'évolution du système fondamental. Niveau radiatif.* — Nous nous sommes préoccupés jusqu'à présent de solutions stationnaires. Nous nous intéresserons maintenant au régime transitoire des alignements. Pour cela nous nous placerons dans le cas où la population du niveau radiatif reste constante et égale à sa valeur stationnaire. La signification physique d'une telle hypothèse est la suivante : le niveau radiatif est toujours soumis au bombardement électronique (la population ne varie pas), mais on détruit l'alignement soit du fondamental, soit des niveaux excités (par résonance magnétique par exemple). Avec de telles hypothèses cela revient à calculer les valeurs propres de la matrice (24), c'est-à-dire à résoudre une équation du troisième degré. Un calcul machine montre que deux valeurs propres voisines de  $\Gamma$  peuvent se mettre, avec une très bonne approximation, sous la forme

$$\Gamma_1 \# \Gamma$$

$$\Gamma_2 \# \Gamma(1 - 0,1727 x_{11}).$$

La troisième valeur propre peut être calculée en tenant compte du fait que le produit des racines est égal au déterminant de la matrice (25) : on trouve alors :

$$\Gamma_3 = \Gamma_R + \Gamma_p + 0,7067 \gamma_p +$$

$$+ \frac{1,1146 - 0,2134 x_{11}}{1 - 0,1727 x_{11}} \cdot \frac{x_{11}}{1 - x_{11}} \gamma_p.$$

Cette troisième valeur, représente pratiquement l'inverse du temps de relaxation du niveau fondamental. Les trois premiers termes représentent successivement la relaxation intrinsèque du niveau fondamental, le départ vers d'autres niveaux et le départ vers le niveau radiatif. Le dernier terme est une fonction de  $x_{11}$  et de l'intensité de pompage  $\gamma_p$ . C'est une fonction qui tend vers l'infini pour  $x_{11} = 1$  (puisque nous avons supposé que la transparence du milieu ne variait pas), c'est le terme dû à la diffusion multiple. La figure 10 représente la variation relative du temps de relaxation de l'alignement dans le niveau fondamental en fonction du paramètre d'emprisonnement.

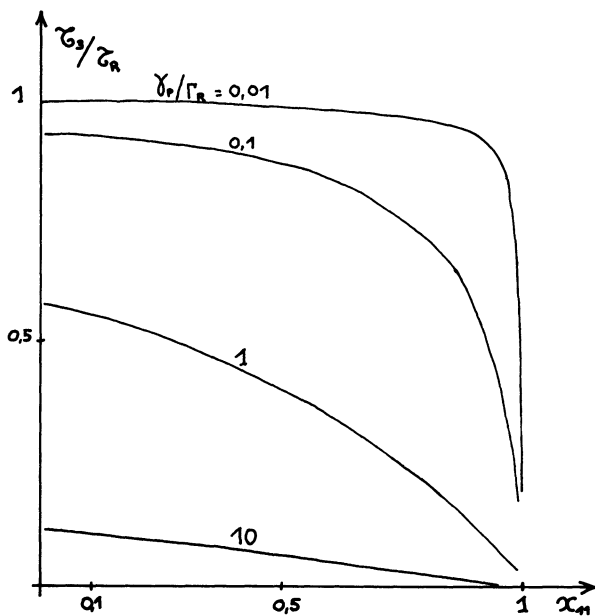


FIG. 10. — Temps d'évolution du mode le plus lent, c'est-à-dire pratiquement le temps de relaxation du fondamental.

[Relaxation time of the slowest mode, i.e. effectively the relaxation time of the fundamental level.]

#### 4. Description du montage expérimental et résultats.

— 4.1 ETUDE EXPÉRIMENTALE. — 4.1.1 *Principe de l'expérience.* — Pour mettre en évidence un alignement du spin nucléaire dans le niveau fondamental et pour en étudier le comportement (temps de relaxation, ...) nous nous servons d'un niveau excité comme sonde de mesure. Nous détectons le taux de polarisation de la lumière émise par un niveau excité lors d'une transition radiative. Nous verrons comment une dépolarisation du niveau fondamental par résonance magnétique se traduira par une variation du taux de polarisation de la lumière émise par un niveau excité. Une telle méthode a été utilisée par Laloë [27] pour étudier l'orientation du fondamental de  $^3\text{He}$ .

4.1.2 *Montage expérimental.* — La figure 11 montre le schéma de l'expérience. La cellule contenant un mélange de néon et d'hélium est placée au centre

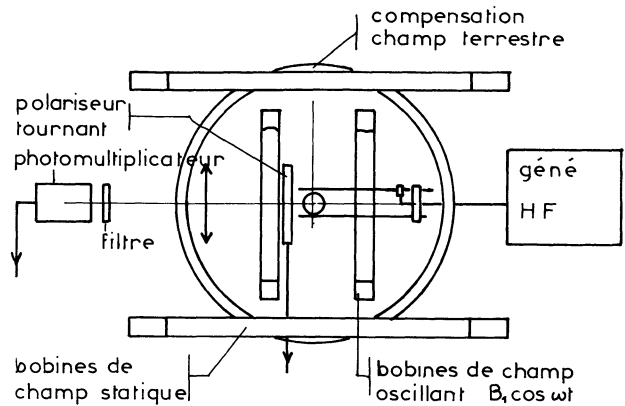


FIG. 11. — Schéma de l'expérience.

[Experimental set up.]

d'une paire de bobines en position d'Helmoltz qui permet d'appliquer un champ statique  $B_0$ . La lumière émise par la cellule est observée perpendiculairement à la direction du champ magnétique. Un polariseur tournant est placé près de la cellule et permet de détecter successivement  $I_\pi$  et  $I_\sigma$ . Un filtre interférentiel placé à l'entrée du photomultiplicateur isole la raie étudiée. Une paire de bobines fournit un champ oscillant  $\mathcal{H}_1 \cos \omega t$ , qui permet de détruire l'alignement dans le niveau fondamental par résonance magnétique.

4.1.3 *Décharge haute fréquence.* — Dans notre expérience nous utilisons une décharge capacitive semblable à celle utilisée par M. Lombardi [5], pour aligner les niveaux excités. Deux plaques formant un condensateur plan sont reliées à une ligne bifilaire accordée par un court-circuit variable. Un générateur haute fréquence capable de délivrer une puissance de quelques watts sur une gamme de 200 à 300 MHz, alimente le système plaque-ligne par l'intermédiaire d'un câble coaxial et d'une boucle de couplage.

4.1.4 *Cellules.* — La réalisation de cellules propres à des pressions de quelque  $10^{-2}$  torr et soumises à un bombardement électronique intense est très délicate. En effet, le bombardement électronique provoque un dégazage des parois, et d'autre part, pour avoir un alignement nucléaire aucune trace de substance métallique ne doit être contenue dans la cellule; ce qui exclut en particulier la présence de getter. Cependant, l'emploi de getter s'est révélé la technique la plus efficace pour éliminer les impuretés et nous avons été conduit à une solution qui consiste à relier par un capillaire la cellule à un réservoir contenant des getters. Le capillaire permet d'évacuer les dégazages éventuels tout en imposant un temps de diffusion important aux atomes de néon pour que ceux-ci n'aillent pas relaxer sur la surface des getters.

Un soin particulier est apporté à la préparation et au remplissage des cellules. Un grand nombre de cycles d'étuvages et de dégazages des getters ont lieu avant le remplissage définitif. Les cellules ainsi

réalisées peuvent être caractérisées par une excellente constance dans le temps de leurs caractéristiques vis-à-vis de l'alignement obtenu, montrant ainsi leur grande propreté.

4.1.5 *Traitement du signal.* — Les variations du taux de polarisation étant extrêmement faibles  $\sim 10^{-4}$ , nous avons été amenés à utiliser un ordinateur programmé pour fonctionner en accumulation de données. La figure 12 donne le schéma de principe d'un tel montage.

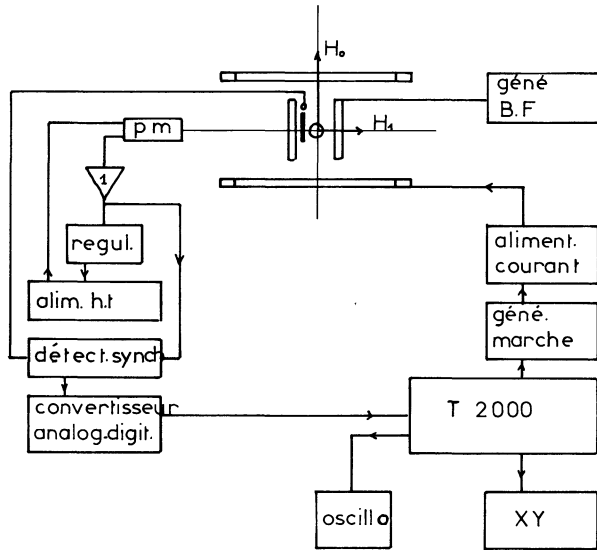


FIG. 12. — Schéma de principe du dispositif électronique.

[Schematic of the operating electronics.]

Un photomultiplicateur asservi à courant constant permet de compenser les fluctuations lentes ( $< 3$  Hz) dues à la décharge. Une détection synchrone, dont la référence est pilotée par le polariseur tournant, donne un signal proportionnel au taux de polarisation de la raie observée. Ce signal est ensuite converti en numérique et stocké par un ordinateur du type T 2000 Télé-mécanique. Cet ordinateur sert d'autre part à piloter un générateur de marches qui commande une alimentation de courant destinée au balayage du champ magnétique autour de la résonance du fondamental. La durée d'accumulation est fonction du signal, mais couramment 500 à 800 passages de 100 s sont nécessaires pour obtenir un signal sur bruit correct.

4.2 RELATION ENTRE LE TAUX DE POLARISATION DE LA LUMIÈRE ET L'ALIGNEMENT NUCLÉAIRE DANS LE NIVEAU FONDAMENTAL. — Nous avons vu dans les chapitres précédents que les niveaux excités étaient alignés. Ces niveaux en se désexcitant émettent une lumière partiellement polarisée rectilignement. Lorsque le niveau fondamental est à son tour aligné (nucléaire), le niveau excité voit son alignement électronique modifié, ce qui donne un nouveau taux de polarisation.

Nous allons établir une relation entre cette variation

du taux de polarisation et le taux d'alignement du spin nucléaire dans le niveau fondamental.

4.2.1 *Hypothèse.* — Nous considérons le système à trois niveaux de la figure 13. Dans le niveau fondamental où le moment électronique vaut  $J = 0$ , l'alignement nucléaire est décrit par la matrice

$$S = \sum_{\chi\sigma} S_{\sigma}^{\chi} T_{\sigma}^{\chi}$$

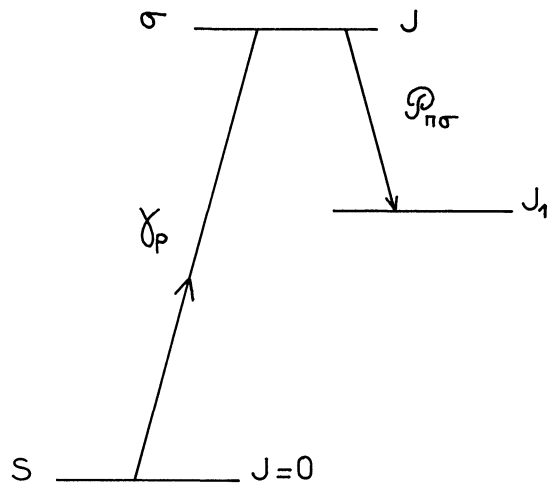


FIG. 13. — Niveaux considérés pour établir la relation entre le taux de polarisation  $\mathcal{P}_{\pi\sigma}$  et l'alignement dans le fondamental.

[Levels taken into account in establishing the relation between polarization fraction  $\mathcal{P}_{\pi\sigma}$  and the fundamental level alignment.]

Le niveau excité est aligné par bombardement électronique. Ce niveau possède un moment électronique  $J$  et se désexcite par transition radiative vers un niveau  $J_1$ . La probabilité d'excitation  $\gamma_p$  est supposée faible afin de ne pas perturber l'alignement dans le niveau fondamental.

Nous supposons d'autre part que le couplage entre  $I$  et  $J$  n'est pas détruit par le champ magnétique :  $F$  est un bon nombre quantique.

4.2.2 *Calcul du taux de polarisation.* — Le calcul utilise le même formalisme que celui utilisé dans le paragraphe 2. L'équation (25) exprime le taux de polarisation en fonction des opérateurs tensoriels définis dans (26), (27). Nous utiliserons ici les opérateurs tensoriels définis dans (11), (25). Tout calcul fait on obtient :

$$\mathcal{P}_{\pi\sigma} = (-)^{J+J_1} \frac{3}{4} \sqrt{6} \sqrt{(2J+1)} \begin{Bmatrix} J & J & 2 \\ 1 & 1 & J_1 \end{Bmatrix} \frac{\langle {}^J T_0^2 \rangle}{\langle {}^J T_0^0 \rangle}$$

Il faut maintenant calculer la valeur moyenne de ces opérateurs

$$\langle {}^J T_0^2 \rangle = \text{Tr}_I {}^J I \sigma_{00}^{2\chi} = \sqrt{2I+1} {}^J I \sigma_{00}^{20} = {}^J \sigma_0^2$$

Dans la base découplée, la matrice densité à l'instant  $t$  peut s'exprimer à partir de la matrice

densité à l'instant initial à l'aide d'une matrice de transfert  $\Gamma$  (5)

$$J^I \sigma_{q_1 \sigma_1}^{k_1 \chi_1}(t) = \sum \Gamma_{Jk_2 q_2 I \chi_2 \sigma_2}^{Jk_1 q_1 I \chi_1 \sigma_1} J^I \sigma_{q_2 \sigma_2}^{k_2 \chi_2}(t_0).$$

Nous cherchons à exprimer  $J^I \sigma_0^2$  (alignement électronique stationnaire). A l'aide des équations (1), (2) et (5) on calcule d'abord  $J^I \sigma_q^k(t)$ , puis on prend la valeur moyenne en intégrant  $t_0$  de  $-\infty$  à  $t$ . On explicite ensuite l'expression en ne gardant que les termes suivants (25)

$$J^I \sigma_0^2 = \alpha J^I \sigma_0^{(0)} J^I \sigma_0^{(0)} + \beta J^I \sigma_0^{(0)} J^I \sigma_0^{(0)}$$

et en posant  $P = J^I \sigma_0^{(0)}$  le taux d'alignement dans le niveau fondamental, on obtient

$$\frac{\mathfrak{F}_{\pi\sigma}(P) - \mathfrak{F}_{\pi\sigma}(P=0)}{P} = (-1)^{J+J_1} \frac{3}{4} \sqrt{6} \begin{Bmatrix} J & J & 2 \\ 1 & 1 & J_1 \end{Bmatrix} \times \sum_F (2F+1)^2 \begin{Bmatrix} J & J & 2 \\ F & F & I \end{Bmatrix} \begin{Bmatrix} I & I & 2 \\ F & F & J \end{Bmatrix}.$$

Le tableau III donne la valeur de cette expression pour un certain nombre de moments cinétiques, le spin nucléaire est pris égal à  $3/2$ .

TABLEAU III

Valeurs de  $\mathfrak{F}_{\pi\sigma}(P) - \mathfrak{F}_{\pi\sigma}(P=0)/P$  en fonction de  $J$  et  $J_1$  ( $I = 3/2$ )  
[Values of  $\mathfrak{F}_{\pi\sigma}(P) - \mathfrak{F}_{\pi\sigma}(P=0)/P$  as  $J, J_1$  with  $I = 3/2$ ]

$J_1 \backslash J$	1	2	3	4
0	-0,340			
1	+0,170	-0,244		
2	-0,034	+0,244	-0,109	
3		-0,069 8	+0,136	-0,061
4			-0,045	+0,085 3

4.3 RÉSULTATS EXPÉRIMENTAUX. — 4.3.1 Niveaux étudiés. Taux de polarisation. — Afin d'étudier le transfert de l'alignement vers le niveau fondamental, il est important de connaître l'ordre de grandeur de l'alignement électronique que l'on peut espérer avoir dans les niveaux excités. Pour cela nous avons mesuré à l'aide d'une expérience de dépolarisation magnétique le taux d'alignement dans quelques niveaux excités. Le taux de polarisation que l'on peut observer sur les différentes transitions est en général inférieur à 5%. La figure 14 représente un exemple de courbe de dépolarisation magnétique observée sur la raie 6 930 Å ( $p \text{ Ne} = 10^{-4} \text{ mHg}$ ).

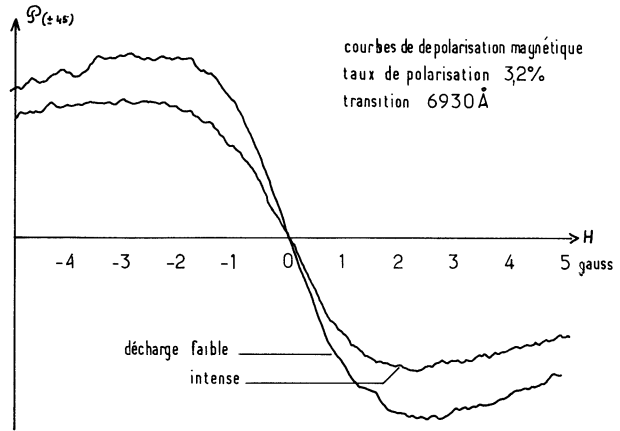


FIG. 14. — Exemple de courbe de dépolarisation observée sur la raie 6 930 Å

[Example of depolarization curves of the 6 930 Å line.]

Le taux de polarisation ne varie pratiquement pas pour les faibles intensités de la décharge et décroît ensuite lentement à partir d'une certaine valeur de l'intensité de la décharge. L'expérience a été faite avec une fréquence de décharge de 220 MHz. Lorsque l'on augmente la fréquence (de 300 à 600 MHz), le taux de polarisation est augmenté de 10 à 20%. Cependant à faible pression la décharge s'amorce difficilement et pour cette raison nous avons préféré travailler avec une fréquence de 220 MHz.

4.3.2 Résonance magnétique du fondamental. —

La figure 15 montre un exemple de réseau de courbes de résonance magnétique du niveau fondamental. Ces courbes sont obtenues en observant la variation du taux de polarisation de la raie 6 930 Å ( $2p_6 - 1s_2$ ). Ce sont des courbes de Majorana-Brossel avec un spin  $I = 3/2$  [28], de largeur  $\Delta H$ . Au premier ordre,

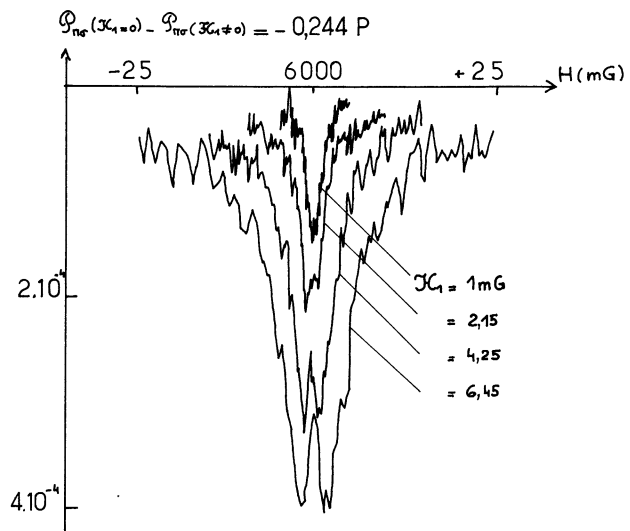


FIG. 15. — Réseau de courbes de résonance du fondamental observées sur la transition 6 930 Å.

[Resonance curves of the fundamental level seen on the 6 930 Å line.]

$(\Delta H)^2$  est une fonction linéaire du carré de l'amplitude du champ magnétique oscillant  $\mathcal{H}_1$ . L'ordonnée à l'origine de  $(\Delta H)^2 = f(\mathcal{H}_1^2)$  permet de déterminer la valeur du temps de relaxation  $\Gamma$  de l'alignement du fondamental.

4.3.3 *Variation de  $\Gamma_3$  en fonction de l'intensité de la décharge.* — La figure 16 représente une telle variation pour une cellule contenant  $2,5 \times 10^{-3}$  torr de  $^{21}\text{Ne}$ . L'interprétation d'un tel résultat est délicate, on remarque néanmoins que  $\Gamma$  augmente avec l'intensité de la décharge, avec toutefois un comportement différent pour une décharge très faible. Comme nous n'avons pas accès aux  $\gamma_p$  (probabilité d'excitation des différents niveaux radiatifs), mais seulement à l'intensité de la transition partant du niveau sonde, il est difficile d'en tirer des conclusions, on peut remarquer cependant que plus la décharge est intense, plus le temps de relaxation est court, ce que prévoit la théorie. Le comportement à l'origine pourrait s'expliquer alors par le fait qu'à faible intensité de décharge (électrons moins énergétiques), la probabilité d'excitation des niveaux résonnants ( $1s_2, 1s_4$ ) est importante alors que la probabilité d'excitation du niveau sonde demeure plus faible, l'intensité de la raie  $6930 \text{ \AA}$  ( $2p_6 - 1s_2$ ) n'est alors plus proportionnelle à  $\gamma_p$ .

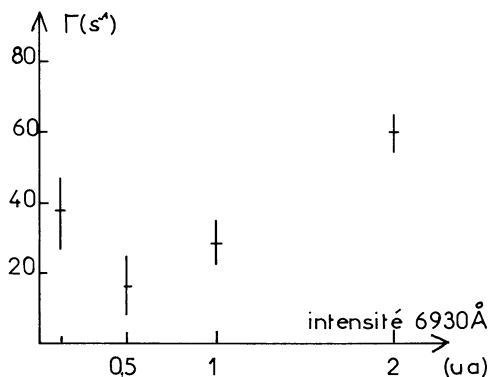


FIG. 16. — Temps de relaxation du fondamental.

[Relaxation time of the fundamental level.]

4.3.4 *Variation de  $\Gamma_3$  en fonction de la pression.* — Bien qu'il soit impossible de se placer dans des conditions parfaitement identiques de décharge, nous avons mesuré le temps de relaxation de l'alignement dans le niveau fondamental en fonction de la pression. On constate à la précision des mesures près que la faible pression de  $^4\text{He}$  introduite dans les cellules ne modifie pas le temps de relaxation de l'alignement du niveau fondamental. Par contre, il varie de manière importante en fonction de la pression de néon. Pour une cellule de 2,5 cm de diamètre, le temps de relaxation maximum trouvé passe de 240 ms pour une pression de  $10^{-4}$  torr de néon à 37 ms pour une pression de  $2,5 \times 10^{-3}$  torr. Techniquement il est très difficile de travailler à une pression inférieure à  $10^{-4}$ , mais tout laisse à penser que s'il était possible de diminuer la

contribution du niveau  $1s_2$  encore fortement emprisonné à cette pression, le temps de relaxation devrait être beaucoup plus grand.

4.3.5 *Taux d'alignement du spin nucléaire dans le niveau fondamental en fonction des paramètres de la décharge.* — Nous avons vu au paragraphe 4.2.2 que l'amplitude à saturation de la résonance observée sur les transitions optiques était liée au taux d'alignement dans le niveau fondamental. Pour une transition  $J = 2 \rightarrow J = 1$  la relation s'écrivait simplement

$$\mathcal{P}_{\pi\sigma}(\mathcal{H}_1=0) - \mathcal{P}_{\pi\sigma}(\mathcal{H}_1 \neq 0) = -0,244 P$$

où  $P$  est la valeur moyenne de l'alignement dans le niveau fondamental. On constate une variation de l'amplitude des courbes de résonance d'environ 10 % pour une intensité de décharge variant dans un rapport 8. La figure 17 représente la variation du taux d'alignement (déduit des courbes de résonance) en fonction de la pression,  $P$  varie de  $1,5 \times 10^{-3}$  à  $3,3 \times 10^{-4}$  lorsque la pression du néon passe de  $10^{-4}$  à  $10^{-2}$  torr. Comme le taux d'alignement électronique des niveaux excités est pratiquement constant dans cette gamme de pression, nous pensons que la variation de l'alignement dans le niveau fondamental est bien lié à la diffusion multiple. Pour une pression de  $10^{-4}$  le paramètre d'emprisonnement  $x_{11}$  est égal à 0,8 pour la raie de résonance  $2s_2 - ^1S_0$  (736 Å), et pour les autres niveaux résonnants  $x_{11}$  est compris entre 0,05 et 0,2. Par contre, pour une pression de  $10^{-2}$  torr de néon,  $x_{11}$  est voisin de 1 pour la raie 736 Å et de 0,97 à 0,99 pour les autres niveaux : la diffusion multiple joue ici un rôle particulièrement important et l'alignement doit être inférieur au cas précédent, ce qui est bien le cas.

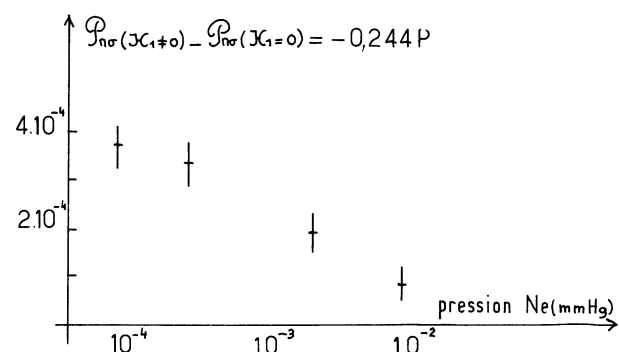


FIG. 17. — Variation de l'alignement dans le niveau fondamental en fonction de la pression du néon.

[Fundamental level's alignment as a function of the neon pressure.]

5. **Conclusion.** — Dans ce travail nous avons montré qu'un cycle de pompage électronique (analogue à un cycle de pompage optique, ici impossible) permet d'obtenir un alignement dans le niveau fondamental de l'atome de  $^{21}\text{Ne}$ . Expérimentalement nous avons

mis en évidence un tel alignement, qui reste cependant assez faible pour être exploité facilement. Afin de comprendre ces faibles taux d'alignement obtenus, nous avons fait dans la première partie de ce travail une analyse qualitative des divers processus de transfert d'alignement vers le niveau fondamental. Nous avons été amenés à considérer plus particulièrement le rôle joué par la diffusion multiple. Une étude théorique détaillée montre que celle-ci détruit en partie l'alignement dans le fondamental du fait d'une forte circulation entre celui-ci et les niveaux résonnants.

Afin d'obtenir de plus forts taux d'alignement (ou d'orientation) il faudra tenir compte de ce processus. Il semble que l'on aurait intérêt dans ce but, dans les expériences de pompage optique, à dépeupler le niveau radiatif  $1s_2$  en pompant celui-ci par une transition peu intense afin que les atomes portés dans

les niveaux  $2p$  ne se désexcitent pas vers le niveau de départ mais plutôt vers le métastable  $1s_5$ .

D'autre part, nous pensons que le phénomène de diffusion multiple, qui est responsable de la destruction de l'alignement du niveau fondamental, doit aussi détruire l'alignement dans le niveau métastable si la population de celui-ci devient suffisamment importante pour qu'il y ait emprisonnement de radiations issues des niveaux  $2p$ , ceci pourrait limiter l'efficacité d'un cycle de pompage optique dans lequel intervient un échange de métastabilité.

Une expérience de pompage électronique avec du  $^{131}\text{Xe}$  n'a pas donné de résultat. Pour ce gaz rare, les niveaux radiatifs sont beaucoup plus emprisonnés que pour le néon, et nous pensons que c'est la raison principale pour laquelle le fondamental n'a pas pu être aligné.

### Bibliographie

- [1] WALTERS, G. K., COLEGROVE, F. P., SHEARER, L. D., *Phys. Rev. Lett.* **8** (1962) 439.  
 [2] LEDUC, M., Thèse, Paris (1972).  
 [3] SKINNER and APPLEYARD, *Proc. R. Soc. A* **117** (1927) 224.  
 [4] PEBAY-PEYROULA, J. C., Thèse, Paris (1959), *J. Phys. Radium* **20** (1959) 669 et 721.  
 [5] LOMBARDI, M., Thèse, Grenoble (1969), *J. Physique*, **30** (1969) 631.  
 [6] HADEISCHI, T., CHUNG LUI, *Phys. Rev. Lett.* **19** (1967) 211.  
 [7] NEDELEC, O., Thèse, Grenoble (1966); *J. Physique* **27** (1966) 660.  
 [8] DORRESTEIN, R., *Physica* **9** (1942) 447.  
 [9] SHARPTON, F. A., ST JOHN, R. M., FAJEN, F. E., *Phys. Rev.* **2** (1970) 1305.  
 [10] CARRINGTON, C. G., CORNEY, A., *J. Phys. B.* **4** (1971) 849.  
 [11] OMONT, A., *J. Physique* **26** (1965) 576; Thèse, Paris n° C.N.R.S. AO 1341 (1967).  
 [12] D'YAKONOV, *J.E.T.P.* **2** (1965) 6 et 1484.  
 [13] MESSIAH, *Mécanique Quantique* (Dunod) Paris 1964.  
 [14] DUCLOY, M., DUMONT, M., *J. Physique* **31** (1970) 419 et 533.  
 [15] MURPHY, P. W., *J. Opt. Soc. Am.* **58** (1968) 1200.  
 [16] HOLMES, J. R., INATSUGO, S., *Phys. Rev.* **8** (1973) 1678.  
 [17] HOLMES, J. R., LILLY, R. A., *J. Opt. Soc. Am.* **58** (1968) 1406.  
 [18] UFFORD, C. W., *Astrophys. J.*, **85** (1937) 249.  
 [19] WOODYARD, J. R., ALTICK, P. L., *J. Phys. B.* **8** (1975) 718.  
 [20] BRIDGES, J. M., WIESE, W. L., *Phys. Rev.* **2** (1970) 285.  
 [21] DUPONT-ROC, J., LEDUC, M., LALOË, F., *J. Physique* **34** (1973) 961.  
 [22] PINARD, M., LEDUC, M., *J. Physique* **38** (1977) 609.  
 [23] SCHEARER, L. D., *Phys. Rev.*, **180** (1969) 83.  
 [24] COHEN-TANNOUDJI, C., Thèse, Paris (1962), *Annl. de Phys.* **7** (1962) 423 et 469.  
 [25] STOECKEL, F., Thèse, Grenoble (1976), n° C.N.R.S. AO 13213.  
 [26] LALOË, F., LEDUC, M., MINGUZZI, P., *J. Physique* **30** (1969) 277 et 341.  
 [27] LALOË, F., PAVLOVIC, M., *J. Physique* **31** (1970) 173.  
 [28] D'YAKONOV, M. I., *J.E.T.P.* **20** (1965) 1484.  
 [29] LEHMANN, J. C., *Ann. Phys.* **2** (1967) 345.  
 [30] OMONT, A., *Prog. Quantum Electron.* **5** (1977) 69.