



HAL
open science

Propriétés diélectriques du p-méthoxyphénylazoxy-p'-butylbenzène en phases nématique et liquide

J.P. Parneix, A. Chapoton, E. Constant

► **To cite this version:**

J.P. Parneix, A. Chapoton, E. Constant. Propriétés diélectriques du p-méthoxyphénylazoxy-p'-butylbenzène en phases nématique et liquide. *Journal de Physique*, 1975, 36 (11), pp.1143-1149. 10.1051/jphys:0197500360110114300 . jpa-00208360

HAL Id: jpa-00208360

<https://hal.science/jpa-00208360>

Submitted on 4 Feb 2008

HAL is a multi-disciplinary open access archive for the deposit and dissemination of scientific research documents, whether they are published or not. The documents may come from teaching and research institutions in France or abroad, or from public or private research centers.

L'archive ouverte pluridisciplinaire **HAL**, est destinée au dépôt et à la diffusion de documents scientifiques de niveau recherche, publiés ou non, émanant des établissements d'enseignement et de recherche français ou étrangers, des laboratoires publics ou privés.

Classification
 Physics Abstracts
 8.720 — 8.740 — 7.130

PROPRIÉTÉS DIÉLECTRIQUES DU *p*-MÉTHOXYPHÉNYLAZOXY-*p*'-BUTYLBENZÈNE EN PHASES NÉMATIQUE ET LIQUIDE

J. P. PARNEIX, A. CHAPOTON et E. CONSTANT

Centre Hyperfréquences et Semi-Conducteurs (*), Université de Lille I
 59650 Villeneuve d'Ascq, France

(Reçu le 4 avril 1975, révisé le 28 mai 1975, accepté le 5 juin 1975)

Résumé. — Les auteurs décrivent les techniques expérimentales permettant le relevé, à large bande de fréquences (1 Hz-26 GHz), des permittivités complexes principales ϵ_{\parallel}^* et ϵ_{\perp}^* d'un nématique. Ils les utilisent pour l'étude du *p*-méthoxyphénylazoxy-*p*'-butylbenzène (mélange eutectique de deux isomères) en phases nématique et isotrope. Les spectres diélectriques obtenus montrent des domaines d'absorption remarquablement séparés. Une interprétation des mécanismes est proposée en termes de dynamique moléculaire.

Abstract. — In this paper, the experimental techniques allowing the determination, for wide frequency bands (1 Hz-26 GHz), of the principal complex permittivity expressions, ϵ_{\parallel}^* and ϵ_{\perp}^* , of a nematic are described. These techniques are used in the study of *p*-methoxyphenylazoxy-*p*'-butylbenzene (eutectic mixture of two isomers) in the nematic and isotropic phases. The dielectric spectra obtained show remarkably separated domains. An interpretation of the mechanisms in terms of molecular dynamics is proposed.

1. **Introduction.** — Les propriétés diélectriques des nématiques ont déjà fait l'objet de nombreux travaux dont nous rappelons les principaux en bibliographie [1 à 6]. La plupart des publications sur le sujet portent sur des études expérimentales effectuées dans des gammes de fréquences très réduites, conduisant ainsi à des interprétations incomplètes. Les valeurs élevées des constantes diélectriques mesurées pour les nématiques laissent supposer l'existence de phénomènes d'absorption importants en gamme hertzienne. Aussi, il nous a paru intéressant de relever, de façon continue de 1 Hz à 26 GHz, la permittivité complexe de ces substances.

L'étude présentée ici est relative à un mélange de deux isomères : le *p*-méthoxyphénylazoxy-*p*'-butylbenzène. Les mécanismes observés vérifient les hypothèses théoriques [7 à 9] avancées sur les polarisations électriques statique et dynamique d'une phase nématique.

2. **Conditions expérimentales.** — 2.1 TECHNIQUES DE MESURE. — Les techniques de mesure utilisées permettent de relever simultanément les parties réelle et imaginaire de la permittivité complexe $\epsilon^* = \epsilon' - j\epsilon''$ du matériau à étudier. Le nématique est orienté au moyen d'un champ magnétique \mathbf{H} qui tend à placer dans sa direction le directeur \mathbf{n} d'orientation moyenne

du grand axe des molécules [10]. Les deux permittivités principales ϵ_{\parallel}^* et ϵ_{\perp}^* sont mesurées lorsque \mathbf{n} est respectivement parallèle ou perpendiculaire au champ électrique \mathbf{E} .

Pour couvrir la gamme 1 Hz-26 GHz, plusieurs cellules de mesure sont utilisées :

— l'une de 1 Hz à 2 GHz dont le schéma de principe est donné figure 1. Cette cellule est obtenue à partir d'une structure coaxiale dont les dimensions sont les suivantes : hauteur 10 mm, distance interélectrodes 300 μm . Le conducteur central a été modifié en pratiquant deux méplats M et M'. Une partie du volume interélectrodes est occupée par du téflon (T), et l'autre par l'échantillon (E). Cette structure particulière rend possible la mesure de l'anisotropie suivant la direction du champ magnétique \mathbf{H} par rapport au champ électrique \mathbf{E} ;

— les autres de type *guide d'ondes* de 7 GHz à 26 GHz fonctionnant en mode TE_{01} .

Ces différentes cellules sont placées dans l'entrefer d'un électro-aimant. La mesure des deux permittivités principales ϵ_{\parallel}^* et ϵ_{\perp}^* est obtenue par une rotation des cellules de 90° autour de leur axe longitudinal. Pour rendre négligeables les effets d'orientation par les parois des cellules, il est nécessaire d'utiliser un champ magnétique $H \geq 8$ kG.

Les cellules sont mises en température par des

(*) E.R.A. au C.N.R.S. n° 454.

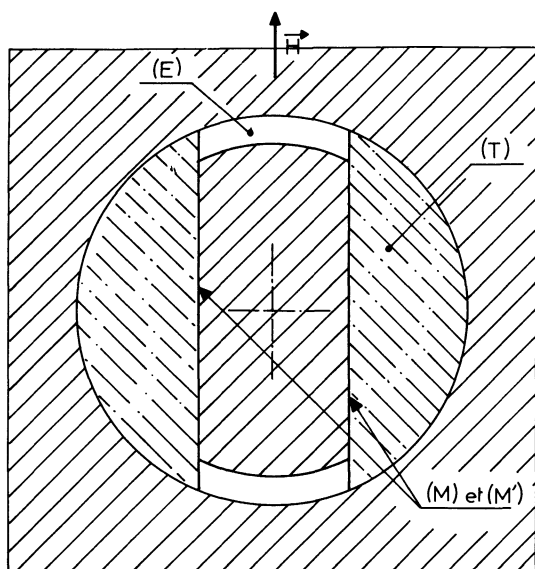


FIG. 1. — Cellule de mesure utilisée jusqu'à 2 GHz. E : échantillon, T : téflon, H : direction du champ magnétique.

résistances chauffantes intégrées. La température est maintenue constante à 0,05 °C près.

La précision relative des mesures est 1 % pour ϵ' et 3 % pour ϵ'' .

2.2 NÉMATIQUE ÉTUDIÉ. — A température ambiante, le *p*-méthoxyphénylazoxy-*p'*-butylbenzène [11] étudié possède les caractéristiques diélectriques quasi statiques suivantes :

- constante diélectrique parallèle $\epsilon'_{\parallel} \approx 5$,
- constante diélectrique perpendiculaire $\epsilon'_{\perp} \approx 5,2$,
- anisotropie négative $\epsilon'_a = \epsilon'_{\parallel} - \epsilon'_{\perp} \approx -0,2$.

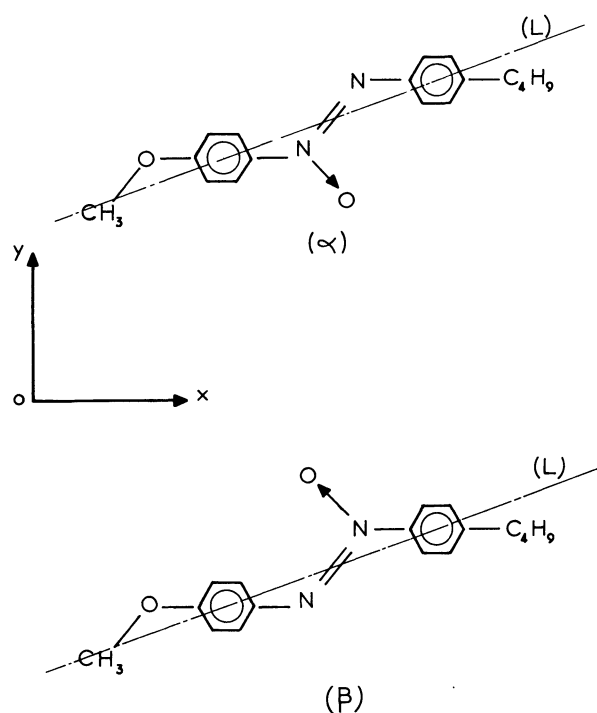


FIG. 2. — Isomères α et β du *p*-méthoxyphénylazoxy-*p'*-butylbenzène.

Nématique dans la gamme 16-76 °C, il est composé d'un mélange eutectique de deux isomères α et β (Fig. 2). Chacun des deux isomères existe sous les deux formes dérivées *trans* et *cis*. En raison de l'effet stérique entre les deux phényles substitués, le dérivé *cis* est fortement défavorisé pour les deux isomères [12]. Par la suite, nous verrons que le fait de travailler sur un mélange ne compliquera pas sensiblement l'interprétation des spectres.

3. Résultats. — 3.1 ALLURE GÉNÉRALE DES SPECTRES. — Sur chacun des spectres (Fig. 3a, 3b), on peut distinguer trois parties :

— la première, de 1 Hz à 100 Hz, indique un phénomène de polarisation aux électrodes qui se traduit par un accroissement simultané des ϵ' et ϵ'' vers les basses fréquences ;

— la deuxième, de 100 Hz à 10 kHz, met en évidence une forte conductivité caractérisée par une décroissance linéaire de $\log \epsilon''$ avec une pente « - 1 » à ϵ' constant ;

— la troisième, de 10 kHz à 26 GHz, montre des mécanismes d'absorption diélectrique liés à la dynamique moléculaire de l'échantillon.

3.2 ETUDE EN TEMPÉRATURE. — Afin de caractériser plus précisément cette dernière partie des spectres, une étude systématique des ϵ^* en fonction de la température a été effectuée aussi bien en phase nématique (ϵ'_{\parallel} , ϵ'_{\perp}) qu'isotrope (ϵ'_{is}).

3.2.1 Régime quasi statique. — Les variations des constantes diélectriques quasi statiques ϵ'_{\parallel} , ϵ'_{\perp} et ϵ'_{is} en fonction de la température ont été relevées à la fréquence de 100 kHz pour laquelle la conductivité de l'échantillon devient négligeable. Les résultats obtenus sont en accord avec ceux mesurés sur le même produit par De Jeu et Lathouwers [6] à une fréquence voisine de 1 500 Hz.

3.2.2 Régime dynamique. — Sur les figures 4a, 4b et 4c, nous donnons les diagrammes de Cole et Cole (variations de ϵ'' en fonction de ϵ') :

— pour deux températures choisies en phase nématique ($T = 40$ et 60 °C) dans les deux directions de mesure ($\mathbf{E} \parallel \mathbf{n}$; $\mathbf{E} \perp \mathbf{n}$),

— pour une température en phase isotrope ($T = 90$ °C).

Les diagrammes correspondant à la phase nématique appellent plusieurs remarques :

— Contrairement à ce que l'on observe dans les liquides, les domaines d'absorption sont remarquablement séparés, ce qui facilite la décomposition des spectres. Ils se présentent, dans le diagramme de Cole et Cole, sous la forme de demi-cercles, et sont par conséquent de type Debye (chaque domaine correspond à une relaxation élémentaire de temps de relaxa-

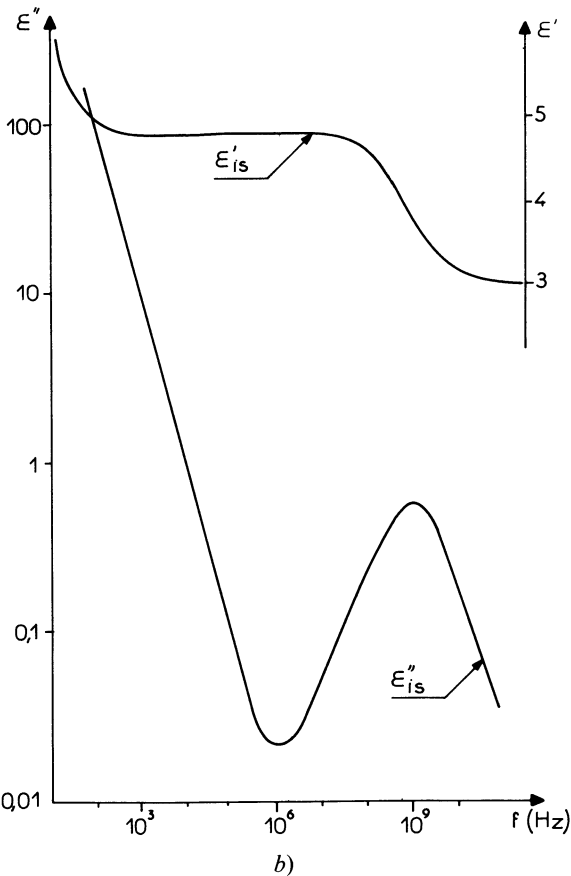
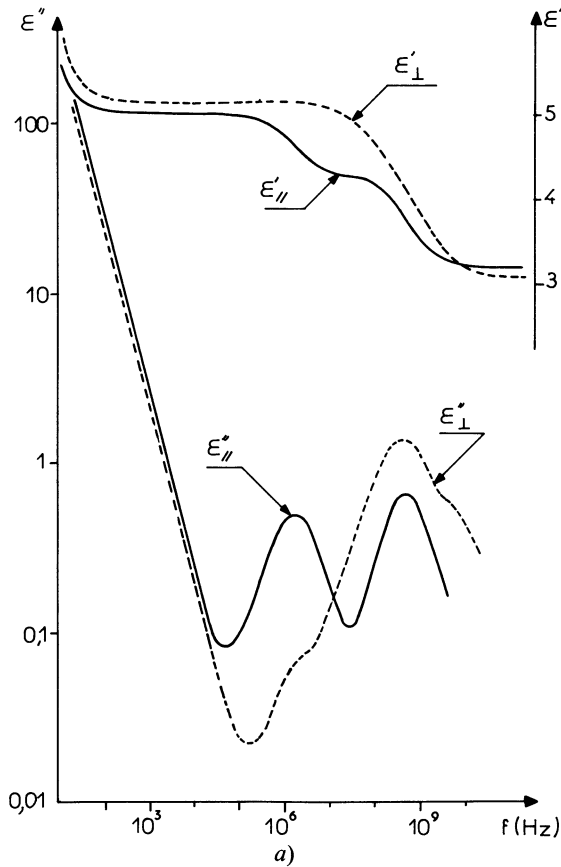


FIG. 3. — Spectres hertziens du *p*-méthoxyphénylazoxy-*p*'-butylbenzène; a) permittivités ϵ'' et ϵ' dans la phase nématique; b) permittivité ϵ''_{is} dans la phase isotrope.

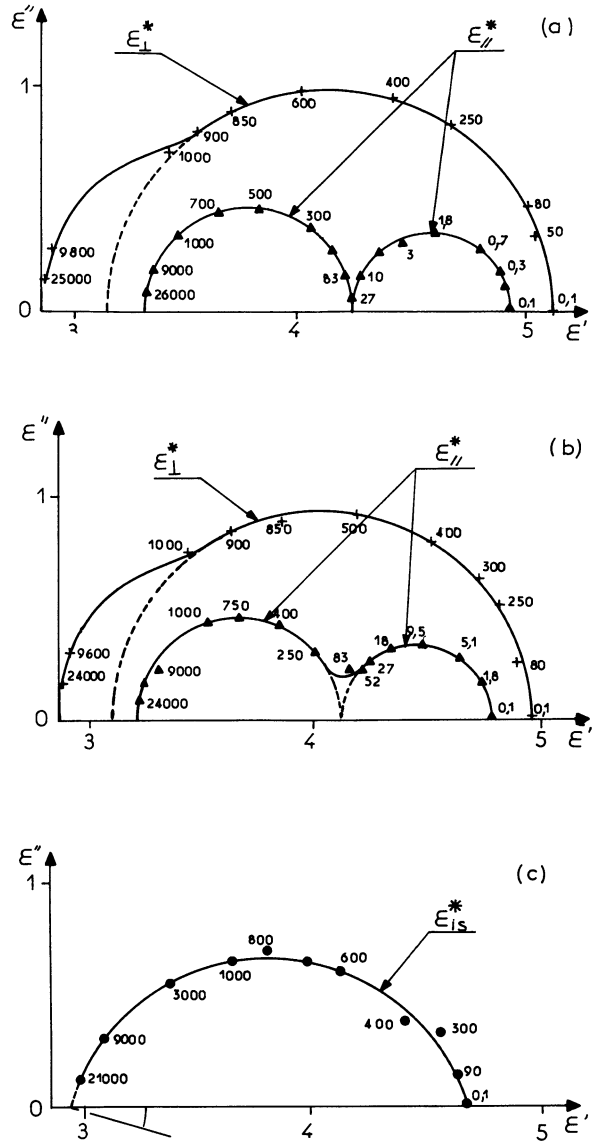


FIG. 4. — Diagrammes de Cole et Cole du *p*-méthoxyphénylazoxy-*p*'-butylbenzène.

- a) $T = 40\text{ }^\circ\text{C}$
- b) $T = 60\text{ }^\circ\text{C}$ (phase nématique)
- c) $T = 90\text{ }^\circ\text{C}$ (phase isotrope)

Les fréquences sont données en MHz.

tion τ_i). Dans ce cas, la variation de la permittivité complexe avec la fréquence est donnée par la relation :

$$\epsilon^* = \epsilon'_\infty + \sum_{i=1}^m \frac{2 \delta_i}{1 + 2 \pi j f \tau_i}$$

où δ_i et τ_i sont respectivement l'amplitude et le temps de relaxation du domaine considéré, ϵ'_∞ la partie réelle de la permittivité pour $f \gg 1/2 \pi \cdot \tau_m$.

— Les diagrammes obtenus sont très différents suivant la direction de mesure. Pour $\mathbf{E} \parallel \mathbf{n}$, nous observons deux domaines d'amplitudes voisines, l'un aux moyennes fréquences (MF), l'autre en hautes fréquences (HF). Pour $\mathbf{E} \perp \mathbf{n}$, le domaine MF n'existe

TABLEAU I
 Caractéristiques des domaines moyennes, hautes et très hautes fréquences
 en phases nématique et isotrope

| | T °C | Direction de mesure | Domaine MF | | | Domaine HF | | | Domaine THF | | |
|-------------------------|-----------|-----------------------------------|--------------|----------|-----------|--------------|----------|-----------|--------------|----------|-----------|
| | | | f_c MHz | δ | W eV | f_c GHz | δ | W eV | f_c GHz | δ | W eV |
| Phase néma- tique | 40 | $\mathbf{E} \parallel \mathbf{n}$ | 1,8 | 0,37 | 0,84 | 0,55 | 0,45 | 0,17 | — | — | — |
| | | $\mathbf{E} \perp \mathbf{n}$ | — | — | — | 0,5 | 0,99 | 0,17 | ~ 3 | ~ 0,2 | — |
| | 60 | $\mathbf{E} \parallel \mathbf{n}$ | 9,6 | 0,315 | 0,84 | 0,75 | 0,47 | 0,17 | — | — | — |
| | | $\mathbf{E} \perp \mathbf{n}$ | — | — | — | 0,70 | 0,925 | 0,17 | ~ 3 | ~ 0,2 | — |
| Phase iso- trope | 90 | — | — | — | — | — | — | 1 | 0,68 | 0,2 | |

plus (¹). Par contre, il apparaît un domaine en très hautes fréquences (THF) d'amplitude faible.

— L'anisotropie de l'échantillon change de signe aux environs de 1 GHz. Au-delà de cette fréquence, elle est positive comme celle de l'indice optique.

Dans le tableau I, pour chaque domaine observé, nous donnons la fréquence critique $f_c = 1/2 \pi \tau_i$, l'amplitude δ_i et l'énergie d'activation W_i déterminée à partir de la relation :

$$f_c = A e^{-W_i/kT}$$

où T est la température absolue, k la constante de Boltzmann et A une constante indépendante de T en première approximation.

Ces résultats montrent que :

— les caractéristiques du domaine MF dépendent fortement de la température T . Son énergie d'activation est de 0,84 eV. Son amplitude décroît avec T et s'annule à la transition *Nématique-Liquide* ;

— les domaines HF observés dans les deux directions de mesure ainsi qu'en phase isotrope ont une énergie d'activation du même ordre de grandeur ~ 0,2 eV ;

— les caractéristiques du domaine THF ne sont obtenues qu'approximativement du fait de sa superposition avec le domaine HF.

4. Discussion. — 4.1 INTERPRÉTATION DES MÉCANISMES D'ABSORPTION DIÉLECTRIQUE. — 4.1.1 Attribution des domaines observés. — Soit μ_l la composante du moment dipolaire permanent μ de la molécule selon son axe longitudinal (L) et μ_t la composante selon un axe transversal (T) (Fig. 5). Lorsque l'on applique un champ électrique \mathbf{E} à l'échantillon dans les deux directions de mesure, on suppose, en première

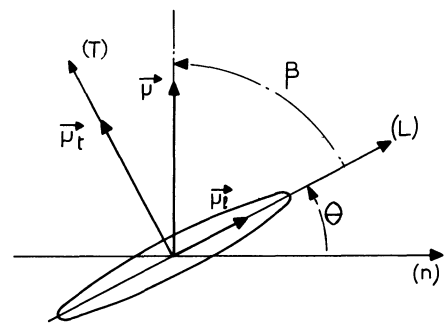


Fig. 5. — Représentation schématique de la molécule étudiée.

approximation, que les mouvements d'orientation liés aux deux composantes μ_l et μ_t sont indépendants les uns des autres.

Au premier ordre en \mathbf{E} , en considérant des fluctuations de faible amplitude, l'orientation de μ_l , dans les deux directions de mesure, se réduit à une rotation de la molécule autour de son axe longitudinal (L), rotation qui est peu perturbée par le potentiel nématique. Ainsi, le domaine d'absorption qui en résulte doit exister dans les deux directions de mesure avec même fréquence critique et même énergie d'activation. Ces deux grandeurs doivent être voisines de celles du domaine observé en phase isotrope où le potentiel nématique n'intervient pas. C'est ce que l'on constate expérimentalement avec les deux domaines HF de fréquence critique $f_c \approx 0,7$ GHz et d'énergie d'activation $W \approx 0,2$ eV (Tableau I).

L'étude théorique de l'orientation de μ_l , avec $\mathbf{E} \parallel \mathbf{n}$ et $\mathbf{E} \perp \mathbf{n}$, a été effectuée par Martin, Meier et Saupe [8] en utilisant la théorie de Debye et un potentiel nématique de la forme

$$U_n = U_0 \sin^2 \theta,$$

où θ est l'angle que fait, à chaque instant, l'axe (L) avec le directeur \mathbf{n} . Des mécanismes très différents interviennent selon la direction de mesure.

4.1.1.1 1^{er} cas : $\mathbf{E} \parallel \mathbf{n}$. — La relaxation de la polarisation d'orientation est liée au passage des

(¹) Sur la figure 3a, en échelles logarithmiques, nous observons une légère absorption dans cette gamme de fréquences. En fait, cette contribution est très faible et n'apparaît pas dans le diagramme de Cole et Cole (échelles linéaires). Cette anomalie est très certainement liée à une orientation imparfaite du nématique dans cette direction.

dipôles d'un site à l'autre ($\theta = 0$; $\theta = \pi$) au-dessus de la barrière de potentiel U_0 . Ceci implique un mécanisme de relaxation basses fréquences ($f_c \ll f_c$ isotrope), d'énergie d'activation importante. Cette interprétation est en accord avec les résultats expérimentaux relatifs au domaine MF ($f_c \approx 10$ MHz; $W \approx 0,84$ eV).

4.1.1.2 2^e cas : $\mathbf{E} \perp \mathbf{n}$. — Le champ, perpendiculaire à l'axe défini par les deux sites, conduit à une répartition égale de leurs populations. La relaxation se produit sans que les dipôles traversent la barrière de potentiel. La fréquence de relaxation est ainsi beaucoup plus grande que celle correspondant au cas $\mathbf{E} // \mathbf{n}$. Elle est pratiquement indépendante de la température, d'où une énergie d'activation très faible. Ces caractéristiques semblent correspondre à celles du domaine THF ($f_c \approx 3$ GHz; $W < 0,2$ eV). Toutefois, une étude expérimentale plus approfondie de cette région du spectre est nécessaire. En effet, au mécanisme décrit, peut se superposer celui lié à la polarisation des bouts de chaîne.

4.1.2 Calcul du moment dipolaire de la molécule. — A partir de l'analyse de ces différents domaines, il est possible de calculer le moment dipolaire μ de la molécule, ainsi que l'angle β qu'il fait avec (L). Pour cela, nous utilisons les travaux de Maier et Meier [9] qui ont étendu aux nématiques la théorie développée par Onsager sur la polarisation diélectrique des liquides isotropes. Ils déterminent les expressions des moments moyens dans les deux directions principales :

$$\mathbf{E} // \mathbf{n} \quad \bar{\mu}_{\parallel}^* = \{ \mu_1^2(1+2S) + \mu_t^2(1-S) \} \frac{hF^2 E}{3kT} \quad (1)$$

$$\mathbf{E} \perp \mathbf{n} \quad \bar{\mu}_{\perp}^* = \left\{ \mu_1^2(1-S) + \mu_t^2 \left(1 + \frac{S}{2} \right) \right\} \frac{hF^2 E}{3kT} \quad (2)$$

Dans ces expressions S est le paramètre d'ordre défini par [9] : $S = \frac{1}{2} \{ 3 \langle \cos^2 \theta \rangle - 1 \}$ où le symbole $\langle \quad \rangle$ représente une valeur moyenne prise sur l'ensemble des molécules, h et F des paramètres liés respectivement aux champs de cavité et de réaction, et E le champ électrique appliqué.

Pour calculer les modules des deux composantes μ_1 et μ_t , considérons successivement les deux directions de mesure.

4.1.2.1 1^{er} cas : $\mathbf{E} // \mathbf{n}$. — Pour le domaine MF, seule intervient dans la relation (1) la contribution de μ_1 , d'où

$$\epsilon'_0 - \epsilon'_\infty = 4 \pi N h F^2 \frac{\mu_1^2}{3kT} (1 + 2S) \text{ avec } N = \frac{N_A \cdot \rho}{M}$$

où ρ est la densité, M la masse moléculaire et N_A le nombre d'Avogadro.

A $T = 60$ °C, en prenant $S \approx 0,4$ (valeur justifiée par la suite), nous obtenons $\mu_1 \approx 0,7$ D.

— Pour le domaine HF, la contribution de μ_t intervient seule dans la relation (1), d'où

$$\epsilon'_0 - \epsilon'_\infty = 4 \pi N h F^2 \frac{\mu_t^2}{3kT} (1 - S).$$

A $T = 60$ °C, nous obtenons : $\mu_t \approx 1,65$ D.

4.1.2.2 2^e cas : $\mathbf{E} \perp \mathbf{n}$. — Pour le domaine HF, seule intervient, dans la relation (2), la contribution de μ_t , d'où

$$\epsilon'_0 - \epsilon'_\infty = 4 \pi N h F^2 \frac{\mu_t^2}{3kT} \left(1 + \frac{S}{2} \right).$$

A $T = 60$ °C, nous obtenons $\mu_t \approx 1,60$ D.

Nous pensons que cette dernière valeur obtenue pour μ_t est la plus correcte. En effet, la contribution de μ_t dans la direction $\mathbf{E} // \mathbf{n}$ est beaucoup plus faible que dans l'autre direction de mesure. Ainsi, l'incertitude sur la détermination de μ_t est beaucoup plus grande dans la direction $\mathbf{E} // \mathbf{n}$, compte tenu de l'incertitude sur S .

— Pour le domaine THF, un calcul analogue pourrait être effectué. Nous ne l'avons pas abordé étant donné la faible amplitude du domaine et l'imprécision des mesures dans cette partie du spectre.

En prenant $\mu_1 = 0,7$ D et $\mu_t = 1,6$ D, nous obtenons $\mu \approx 1,75$ D et $\beta \approx 66^\circ$. En phase isotrope, nous pouvons calculer le moment dipolaire de la molécule en utilisant la relation établie par Onsager [13].

A $T = 90$ °C, nous obtenons $\mu_{is} \approx 1,72$ D. Nous remarquons que cette valeur est voisine de celle précédemment calculée : $\mu = 1,75$ D.

Ces résultats sont récapitulés dans le tableau II.

TABLEAU II

Moments dipolaires calculés à partir des domaines moyennes et hautes fréquences en phase nématique et isotrope

| | T | Direction | Domaine MF | Domaine HF | μ | β |
|-----------------|----|-------------------------------|------------|------------|-------|---------|
| | °C | de | μ_1 | μ_t | Debye | Degrés |
| | — | mesure | Debye | Debye | Debye | — |
| Phase nématique | 60 | $\mathbf{E} // \mathbf{n}$ | 0,7 | 1,65 | 1,79 | 67 |
| | | $\mathbf{E} \perp \mathbf{n}$ | — | 1,60 | 1,75 | 66 |
| Phase isotrope | 90 | — | — | — | 1,72 | — |

Remarque : Comme le montrent les relations (1) et (2), il est possible de calculer le paramètre d'ordre S à partir de l'amplitude des domaines HF dans les deux directions de mesures. A $T = 60$ °C, nous obtenons $S \simeq 0,4$.

4.2 RÉGIME QUASI-STATIQUE. — Les figures 4a et 4b montrent que l'anisotropie diélectrique quasi statique de l'échantillon est négative ($\varepsilon'_{\parallel 0} < \varepsilon'_{\perp 0}$). Cette anisotropie résulte de la superposition de deux contributions :

— anisotropie positive de la polarisation de déplacement liée à la forme allongée de la molécule,

— anisotropie de la polarisation d'orientation, négative et supérieure à la précédente en module, dans le cas du nématique étudié ($|\mu_t| > |\mu_l|$).

Maier et Meier [9] déterminent les expressions des deux constantes diélectriques principales $\varepsilon'_{\parallel 0}$ et $\varepsilon'_{\perp 0}$

$$\varepsilon'_{\parallel 0} - 1 = 4 \pi N h F \times \left\{ \bar{\alpha} + \frac{2}{3} \Delta \alpha S + \frac{F \mu^2}{3 k T} [1 - (1 - 3 \cos^2 \beta) S] \right\} \quad (3)$$

$$\varepsilon'_{\perp 0} - 1 = 4 \pi N h F \times \left\{ \bar{\alpha} - \frac{1}{3} \Delta \alpha S + \frac{F \mu^2}{3 k T} \left[1 + \frac{1}{2} (1 - 3 \cos^2 \beta) S \right] \right\} \quad (4)$$

d'où

$$\Delta \varepsilon'_0 = \varepsilon'_{\parallel 0} - \varepsilon'_{\perp 0} = 4 \pi N h F \left[\Delta \alpha - \frac{F \mu^2}{2 k T} (1 - 3 \cos^2 \beta) \right] S \quad (5)$$

avec :

$$\Delta \alpha = \alpha_l - \alpha_t \simeq \frac{\alpha_{\parallel} - \alpha_{\perp}^{(14)}}{S} \quad \text{et} \quad \bar{\alpha} = \frac{\alpha_l + 2 \alpha_t}{3} \simeq \alpha_{is}^{(15)}$$

où α_l et α_t désignent les polarisabilités de la molécule dans les deux directions principales (L) et (T) (Fig. 5).

α , $\Delta \alpha$, h et F sont connus ou calculés. Pour $T = 60$ °C, en prenant $S \simeq 0,4$ et $\mu = \mu_{is} \simeq 1,72$ D, nous obtenons à l'aide de la relation (5) : $\beta \simeq 64^\circ$, valeur en bon accord avec celle obtenue à partir de l'étude dynamique. Avec cette valeur de β et les valeurs expérimentales de $\varepsilon'_{\parallel 0}$ et $\varepsilon'_{\perp 0}$, les relations (3) et (4) sont vérifiées à mieux de 3 %.

4.3 DISCUSSION DES RÉSULTATS. — Il est intéressant de comparer ces résultats à ceux que l'on peut prévoir par l'analyse de la structure de la molécule. Pour cela, nous considérons que les molécules sont toutes dans la configuration *trans* (Fig. 2).

Le moment dipolaire permanent de la molécule μ est composé de trois moments élémentaires dont les caractéristiques données par les tables [13], [16] sont les suivantes :

— μ_A porté par le groupement central azoxy, lié rigidement à la structure moléculaire, de module 1,7 D,

— μ_B porté par le groupement butyl de module 0,4 D et de direction définie par l'angle $(\mu_B, O_x) = 180^\circ$,

— μ_M porté par le groupement méthoxy de module 1,3 D et de direction définie par l'angle $(\mu_M, O_x) \simeq 72^\circ$. Ce groupement s'oriente plus ou moins librement par rotation autour de la liaison oxygène-carbone aromatique, indépendamment du reste de la molécule. Dans ces conditions, en première approximation, μ_B est compensé par la composante selon O_x de μ_M . Ainsi, seuls μ_A et la composante selon O_y de μ_M interviennent dans la polarisation orientationnelle de la molécule.

Les résultats expérimentaux ont conduit à un moment dipolaire défini par $\mu = 1,75$ D et $\beta \simeq 66^\circ$. Le module (1,75 D) correspond sensiblement à celui du moment μ_A du groupement azoxy donné par les tables. La valeur de β est en accord avec celle obtenue par Maier et Meier [2] $|\mu_A, (L) = 67^\circ|$ dans le cas du *p*-azoxyanisole.

La polarisation observée expérimentalement ne fait donc intervenir que le groupement central azoxy de la molécule, dans la gamme de fréquences considérée. Ainsi, l'existence de deux isomères α et β n'intervient pas dans l'interprétation des spectres obtenus. La contribution de la composante selon O_y de μ_M doit intervenir à plus hautes fréquences, ce qui explique les valeurs encore importantes de ε'_∞ . Des mesures récentes effectuées au Laboratoire sur un tolane nématique [17] confirment cette interprétation.

5. Conclusion. — Les spectres hertziens du *p*-méthoxyphénylazoxy-*p'*-butylbenzène en phase nématique montrent des domaines non distribués et presque toujours bien séparés. Dans la gamme de fréquences envisagée, nous avons établi que seul le moment μ_A du groupement central azoxy de la molécule intervenait dans la polarisation observée. A partir de l'amplitude des domaines, nous avons calculé le module de μ_A et son orientation par rapport à (L). Les valeurs obtenues sont en accord avec celles données par les tables ou déterminées par ailleurs sur des azoxybenzènes. Il semble intéressant de poursuivre ce travail à plus hautes fréquences où l'on doit observer les relaxations liées aux bouts de chaîne comme le laissent prévoir les valeurs importantes des permittivités à 26 GHz. En outre, à partir des mesures effectuées, nous avons montré qu'il est possible de déterminer le paramètre d'ordre S .

Remerciements. — Les auteurs remercient le Professeur Billard pour l'intérêt constant qu'il a manifesté pour ce travail. Ils remercient également le Professeur Lebrun qui les a fait bénéficier de précieux conseils lors de la mise au point des techniques expérimentales.

Bibliographie

- [1] MAIER, W. et MEIER, G., *Z. Naturforsch.* **16a** (1961) 1200.
[2] MAIER, W. et MEIER, G., *Z. Naturforsch.* **16a** (1961) 470.
[3] AXMANN, A., *Z. Naturforsch.* **21a** (1966) 290.
[4] RONDELEZ, F., DIGUET, D. et DURAND, G., *Mol. Cryst. Liq. Cryst.* **15** (1971) 183.
[5] SCHADT, M., *J. Chem. Phys.* **54** (1972) 1494.
[6] DE JEU, W. H. et LATHOUWERS, Th. W., *Chem. Phys. Lett.* **28** (1974) 2.
[7] MEIER, G. et SAUPE, A., *Mol. Cryst.* **1** (1966) 515.
[8] MARTIN, A. J., MEIER, G. et SAUPE, A., *Symp. Faraday Soc.* **5** (1971) 119.
[9] MAIER, W. et MEIER, G., *Z. Naturforsch.* **16a** (1961) 262.
[10] DE GENNES, P. G., *The Physics of Liquid Crystals* (Clarendon Press-Oxford) 1974.
[11] Documentation technique, MERCK, E., *Phase nématique IV*.
[12] LECOIN, D., Rapport de Diplôme d'Etudes Approfondies, E.N.S. Saint-Cloud.
[13] HILL, N. E., VAUGHAN, W. E., PRICE, A. H., DAVIES, M., *Dielectric properties and molecular behaviour* (Von Nostrand Reinhold.) Cy. London 1969.
[14] SAUPE, A. et MAIER, W., *Z. Naturforsch.* **16a** (1961) 816.
[15] AXMANN, A., *Mol. Cryst.* **3** (1968) 471.
[16] SMITH, J. W., *Electric dipole moments* (Butterworths scientific publ.) 1955.
[17] MALTHETE, J., LECLERCQ, M., DVOLAITZKY, M., GABARD, J., BILLARD, J., PONTIKIS, V. et JACQUES, J., *Mol. Cryst. Liq. Cryst.* **23** (1973) 233.
-