



**HAL**  
open science

# Évolution des rendements de l'émission ionique des alliages avec la nature du soluté. Deuxième partie : interprétation

G. Blaise, G. Slodzian

► **To cite this version:**

G. Blaise, G. Slodzian. Évolution des rendements de l'émission ionique des alliages avec la nature du soluté. Deuxième partie : interprétation. *Journal de Physique*, 1974, 35 (3), pp.243-261. 10.1051/jphys:01974003503024300 . jpa-00208147

**HAL Id: jpa-00208147**

**<https://hal.science/jpa-00208147>**

Submitted on 4 Feb 2008

**HAL** is a multi-disciplinary open access archive for the deposit and dissemination of scientific research documents, whether they are published or not. The documents may come from teaching and research institutions in France or abroad, or from public or private research centers.

L'archive ouverte pluridisciplinaire **HAL**, est destinée au dépôt et à la diffusion de documents scientifiques de niveau recherche, publiés ou non, émanant des établissements d'enseignement et de recherche français ou étrangers, des laboratoires publics ou privés.

Classification  
 Physics Abstracts  
 8.980

## ÉVOLUTION DES RENDEMENTS DE L'ÉMISSION IONIQUE DES ALLIAGES AVEC LA NATURE DU SOLUTÉ. Deuxième partie : INTERPRÉTATION

G. BLAISE et G. SLODZIAN

Laboratoire de Physique des Solides (\*), Bâtiment 510, Université de Paris-Sud, 91405 Orsay, France

(Reçu le 4 octobre 1973, révisé le 16 novembre 1973)

**Résumé.** — On interprète l'émission ionique des alliages, en solutions solides, présentée dans la première partie, à partir de processus d'auto-ionisation. La probabilité de formation d'états auto-ionisants qui détermine la production des ions, est calculée à partir de la structure électronique locale des atomes de l'alliage. Ce modèle rend compte, d'une façon satisfaisante, des phénomènes d'exaltation observés.

**Abstract.** — The secondary ion emission of dilute alloys is explained by means of auto-ionizing processes. The probability with which auto-ionizing states are created on the outgoing atom determines the ion yield; this probability is computed according to the local electronic structure of solute atoms in the alloys. The model gives a fair account of the observed enhancement effects.

**1. Présentation du modèle.** — Les particules atomiques éjectées au cours du bombardement de la cible ont des énergies qui s'étalent entre une fraction d'électron-volt et quelques centaines d'électrons-volts. Leurs vitesses sont donc assez faibles pour qu'on puisse admettre que les électrons de conduction au niveau de Fermi, beaucoup plus rapides, les maintiennent à l'état neutre au moment de leur sortie du métal. Il résulte de cette remarque qu'un processus d'ionisation ne peut intervenir qu'en dehors du métal et à condition que l'atome emporte dans son cortège électronique une énergie d'excitation supérieure à l'énergie d'ionisation. On a alors affaire à des états auto-ionisants [1].

Pour déterminer la probabilité de formation de ces états auto-ionisants, il faudrait pouvoir suivre l'évolution de la structure électronique de l'atome au cours de son mouvement dans le métal, lors de la traversée de la surface et jusqu'à ce qu'il soit suffisamment éloigné pour ne plus interagir avec cette surface.

Les difficultés d'une approche aussi rigoureuse nous ont amenés à bâtir un modèle simple en partant des données expérimentales connues. Ainsi, l'émission photonique des atomes éjectés appartenant à la première série de transition, révèle l'existence de nombreux états fortement excités auxquels participe un électron de la couche d [2]-[3]. Cela suggère que les états auto-ionisants, d'énergie encore plus élevée,

sont eux-mêmes issus de l'excitation d'au moins un électron de cette couche d. Autrement dit, les états auto-ionisants responsables de l'émission ionique sont au départ porteurs d'un trou sur la couche d. Nous avons montré que l'existence de ce trou était une condition nécessaire mais non suffisante pour qu'un état soit auto-ionisant car il faut de plus que l'énergie, répartie entre les électrons hors de la couche d, soit assez élevée pour qu'une désexcitation spontanée de l'atome entraîne son ionisation [4].

Une description très schématique de la sortie de l'atome, utilisant une hypothèse fréquemment admise dans les problèmes de surface [5], permet d'aboutir à une formulation simple des probabilités de formation d'états auto-ionisants. Cette hypothèse consiste à introduire une distance critique  $x_c$  au-delà de laquelle la particule peut être considérée comme libre et à admettre que le bilan de l'évolution de la structure électronique de l'atome peut se traduire, en  $x_c$ , par une transition des électrons occupant les états proches du niveau de Fermi, vers les états de l'atome libre [4]. Au-delà de  $x_c$  des échanges électroniques restent encore possibles et peuvent amener une modification de la proportion des états auto-ionisants obtenus en  $x_c$ , en détruisant une petite partie d'entre eux [6].

Si l'on définit une probabilité  $F_d(v)$  pour qu'un atome expulsé avec la vitesse  $v$  se retrouve en  $x_c$  avec un trou d et une probabilité  $P_{x_c}(E_m - \delta - E_F)$  pour que l'énergie des électrons hors de la couche d soit supérieure à l'énergie d'ionisation, la probabilité pour qu'un atome soit dans un état auto-ionisant sera égale au produit  $F_d(v) P_{x_c}(E_m - \delta - E_F)$ . Dans

(\*) Associé au CNRS.

notre modèle, le calcul de  $P_{x_c}(E_m - \delta - E_F)$  repose sur l'hypothèse que les électrons qui restent excités conservent au cours de la transition en  $x_c$ , le même barycentre d'énergie [4]. Il s'agit donc de déterminer la probabilité pour que ces électrons, pris dans le métal, aient un barycentre d'énergie situé au-dessus d'une certaine valeur  $E_m$  correspondant au premier état auto-ionisant. Si  $E_F$  est le travail de sortie et  $\delta$  l'énergie d'excitation de l'ion formé, seuls interviennent dans la formation des états auto-ionisants, les électrons dont le barycentre est situé entre le niveau de Fermi et le niveau  $E_m - \delta - E_F$  (Fig. 10 en Annexe). Il faut naturellement que ce niveau tombe dans la partie des états occupés de la bande de conduction, c'est-à-dire que  $E_m - \delta - E_F$  soit positif.

La probabilité  $P_1(v)$  pour qu'un atome expulsé avec la vitesse  $v$  donne un ion secondaire est tributaire de la destruction possible des états auto-ionisants par l'interaction atome-surface au-delà de  $x_c$ . On peut montrer [6] que la probabilité  $P_0(v)$  pour qu'un état auto-ionisant échappe à cette destruction croît avec  $v$  et approche de l'unité pour des particules émises avec une énergie cinétique supérieure à 30 eV.

En définitive on a donc :

$$P_1(v) = F_d(v) P_{x_c}(E_m - \delta - E_F) P_0(v). \quad (1)$$

Cette probabilité d'ionisation correspond au taux d'ionisation des atomes expulsés avec la vitesse  $v$ , tel qu'il a été défini dans la première partie. Dans le cas d'un alliage  $A_{1-c}B_c$  on a pour chacun des éléments :

$$P_1(B^+) = \frac{K_c(B^+)}{cS_{AB}} \quad \text{et} \quad P_1(A^+) = \frac{K_{1-c}(A^+)}{(1-c)S_{AB}}. \quad (2)$$

Comme nous l'avons déjà indiqué, ce que l'on obtient facilement par l'expérience ce sont les rapports des rendements ioniques des ions émis avec une énergie donnée. Si l'on effectue les mesures sur des ions d'énergie assez élevée pour que  $P_0(v)$  soit pratiquement égal à l'unité, on a :

$$\frac{K_c(B^+)}{K_{1-c}(A^+)} = \frac{cP_1(B^+)}{(1-c)P_1(A^+)} \neq \frac{P_{AB}^B(E_m - \delta - E_F)}{P_{AB}^A(E_m - \delta - E_F)} \cdot \frac{F_{AB}^B(v)}{F_{AB}^A(v)} \cdot \frac{c}{1-c}. \quad (3)$$

Dans cette expression,  $P_{AB}^A$  et  $P_{AB}^B$  d'un côté,  $F_{AB}^A$  et  $F_{AB}^B$  de l'autre, représentent les probabilités  $P_{x_c}$  et  $F_d$  relatives à l'alliage AB et aux éléments A et B. L'expérience montre que les distributions énergétiques des ions  $A^+$  et  $B^+$  provenant d'alliages entre métaux de transition sont homothétiques si l'énergie d'émission est supérieure à 30 eV [7]. Le rapport  $F_{AB}^B(v)/F_{AB}^A(v)$  est donc indépendant de la vitesse d'éjection des ions lorsqu'ils sont suffisamment rapides. Cette remarque nous incite, dans une première étape, à comparer les

valeurs expérimentales des constantes ioniques

$$\frac{1-c}{c} \frac{K_c(B^+)}{K_{1-c}(A^+)} = k_{AB}^E \quad (E > 30 \text{ eV})$$

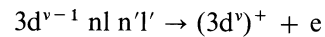
et les rapports calculés  $P_{AB}^B/P_{AB}^A = \chi_{AB}$ . Pour une série d'alliages de même matrice cela revient, en quelque sorte, à prendre une probabilité de formation du trou d constante pour les éléments dissous et pour la matrice. Nous examinerons ce point un peu plus loin en discutant une modulation possible de l'émission par la probabilité  $F_d$ .

Dans les alliages d'aluminium avec un élément de transition T où l'on n'a plus de similitude entre les distributions énergétiques des ions  $T^+$  et  $Al^+$ , on comparera simplement les rendements  $K(T^+)$  aux probabilités  $P_{AlT}^T(E_m - \delta - E_F)$ .

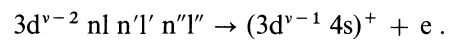
Le calcul explicite de  $P_{x_c}(E_m - \delta - E_F)$  nécessite la connaissance, d'une part, de la nature des états auto-ionisants et de leur densité  $g(E)$  sur l'atome et, d'autre part, de la densité  $n(\varepsilon)$  des états électroniques initiaux dans le métal.

L'examen des distributions énergétiques des ions émis, compte tenu de la condition  $E_m - \delta - E_F > 0$ , nous a conduits à retenir deux types de structures auto-ionisantes dans les alliages étudiés [6] :

— pour le cuivre :



— pour les éléments du titane au nickel :



On voit d'après ces deux structures que l'on est amené à considérer des excitations de 2 électrons dans le premier cas et de 3 électrons dans le second. Les valeurs  $E_m - \delta - E_F$  qui découlent de ces structures sont rappelées dans le tableau I.

Nous supposons dans la suite des calculs que la densité  $g(E)$  des états auto-ionisants de l'atome est constante.

Pour ce qui est de la densité d'états  $n(\varepsilon)$ , on sait que, dans la plupart de ces alliages, les atomes solutés présentent une structure électronique propre, localisée dans un volume de l'ordre du volume atomique et qui est très différente de la structure électronique des atomes de la matrice. On peut alors se demander si les états auto-ionisants des atomes solutés sont engendrés par des électrons qui viendraient de la bande de conduction de la matrice ou si, au contraire, ils sont issus d'électrons bien localisés autour de l'atome. La première éventualité reviendrait à prendre la même densité électronique  $n(\varepsilon)$  pour expliquer l'émission ionique de diverses espèces d'atomes et l'on voit alors qu'elle mettrait directement en évidence le rôle que pourrait jouer la matrice dans les phénomènes d'exaltation que nous avons observés. La seconde conduit à prendre des densités électroniques différentes pour les deux espèces d'atomes et là encore la matrice

TABLEAU I

Valeurs de  $E_m - \delta - E_F$ 

Matrices	Eléments en solution							
	Ti	V	Cr	Mn	Fe	Co	Ni	Cu
Fe	+ 1,18	+ 1,35	+ 1,25	+ 1,1		+ 0,85	+ 1	+ 1,1
Co	+ 1	+ 1,19	+ 1,09	+ 0,93	+ 0,75		+ 0,85	+ 0,95
Ni	+ 0,6	+ 0,79	+ 0,7	+ 0,55	+ 0,35	+ 0,3		+ 0,55
Cu	+ 1,03	+ 1,2	+ 1,1	+ 0,95	+ 0,75	+ 0,7	+ 0,85	
Al	+ 1,22	+ 1,4	+ 1,3	+ 1,14	+ 0,95	+ 0,9	+ 1,05	+ 1,15

contrôlerait le mécanisme d'émission du soluté dans la mesure où la structure électronique de ce dernier dépend du métal dans lequel il est dissous.

Nous avons tout d'abord testé la première éventualité qui s'est révélée, très souvent, ne pas être conforme aux résultats expérimentaux [8]-[9]. Il faut souligner toutefois que les électrons de la matrice peuvent intervenir dans le processus d'émission des ions lents où ils sont responsables de la destruction d'une partie des états auto-ionisants [6].

Nous examinons dans cet article la seconde éventualité c'est-à-dire celle qui fait intervenir la structure électronique locale de l'atome dans le mécanisme d'ionisation.

On montre en annexe que les probabilités  $P(E_m - \delta - E_F)$  sont égales à :

$$P(E_m - \delta - E_F) = \frac{R(E_m - \delta - E_F)}{\frac{1}{2} N_0^2} \quad \text{ou} \quad \frac{R(E_m - \delta - E_F)}{\frac{1}{3} N_0^3}$$

selon que 2 ou 3 électrons interviennent dans la structure auto-ionisante.  $N_0$  est le nombre d'électrons d + s de l'atome et la fonction  $R(E_m - \delta - E_F)$  est le résultat d'une convolution sur la densité électronique  $n(\varepsilon)$  de l'atome, dans le métal, sur un domaine d'énergie compris entre  $E_m - \delta$  et  $E_F$ .

**2. Comparaison des constantes ioniques expérimentales  $k_{AB}$  des alliages et des rapports calculés des probabilités de la formation d'états auto-ionisants  $\chi_{AB}$ .** — En substituant un élément de transition à un atome de métal pur, pour former un alliage, on introduit un excès ou un défaut d'électrons égal à la différence de valence  $Z$  des atomes du métal et de l'élément de transition. L'équilibre électrostatique de l'alliage métallique exige que l'atome dissous conserve sa neutralité électrique dans un volume atomique environ (10). Cet écrantage est le résultat d'une répartition de l'ensemble des électrons de valence de l'atome dissous sur des états dont la densité est en général différente de la densité d'états de la matrice. C'est la distribution en énergie  $n(\varepsilon)$  de ces électrons que nous allons décrire pour en déduire ensuite les probabilités d'ionisation. Cette description porte, plus précisément, sur les électrons d qui se trouvent répartis sur des états de forte densité, localisés dans un domaine étroit d'énergie. Le nombre important de

ces électrons et leur distribution sont des facteurs déterminant de l'efficacité des processus d'ionisation analysés à partir de la structure électronique locale. Au contraire, les électrons de conductibilité, peu nombreux et répartis sur des états de faible densité, plus étendus en énergie, contribueront peu aux processus d'ionisation.

Les alliages sont classés en deux catégories :

— ceux dont la structure électronique ne comporte pas d'état résonnant,

— et ceux qui comportent un état résonnant ou état lié virtuel [10].

Les calculs numériques des probabilités de formation des états auto-ionisants ont été faits à partir d'expressions analytiques simples approchant au mieux les densités électroniques ; quelques résultats déjà indiqués référence [4] sont simplement rappelés en annexe.

**2.1 ALLIAGES NE COMPORTANT PAS D'ÉTAT RÉSONNANT.** — 2.1.1 *Alliages à base de nickel et de cobalt contenant des impuretés de valence voisine : NiCo ; NiFe ; NiMn ; CoNi ; CoFe ; CoMn.* — Les bandes d du nickel et du cobalt ferromagnétiques sont découpées en deux moitiés contenant des électrons de spins opposés  $d_+$  et  $d_-$ . Le niveau de Fermi intercepte uniquement la demi-bande la plus élevée en énergie  $d_-$  [11]. Lorsqu'on allie ces deux métaux à des éléments de valence voisine, l'excès ou le défaut d'électrons apporté par le soluté modifie le remplissage de la demi-bande  $d_-$  de forte densité au niveau de Fermi, sans trop changer la forme même de la densité d'états (ceci correspond au modèle des bandes rigides [10]-[12]).

Dans la mesure où la déformation de la densité d'états près du niveau de Fermi est faible, on peut estimer la probabilité de formation d'états auto-ionisants  $P_{AB}^B$  en utilisant les paramètres de la densité d'états des matrices pures de nickel et de cobalt (<sup>1</sup>).

Si  $N$  est le nombre d'électrons d + s d'un atome

(<sup>1</sup>) L'apparition d'un état antirésonnant au sommet de la bande  $d_+$  n'a que peu d'effet sur la probabilité d'ionisation étant donné que les électrons situés à ce niveau sont trop en dessous du niveau de Fermi pour participer efficacement à la formation d'états auto-ionisants.

de la matrice et  $N + Z$  celui d'un atome soluté, on obtient :

$$\chi_{AB} = \frac{(E_m - \delta - E_F)_{\text{soluté}}^3}{(E_m - \delta - E_F)_{\text{matrice}}^3} \cdot \left( \frac{N}{N + Z} \right)^3$$

en utilisant des expressions approchées de densités d'états constantes (§ 4 de l'Annexe).

Les valeurs sont les suivantes :

Matrices		Mn	Fe	Co	Ni
Ni	Z	- 3	- 2	- 1	0
	$\chi_{AB}$	5	0,9	0,41	
Co	Z	- 2	- 1	0	+ 1
	$\chi_{AB}$	4,5	1,7		1,3

En se reportant aux résultats expérimentaux présentés dans la première partie on peut constater que  $\chi_{AB}$  est en bon accord avec les constantes ioniques mesurées (Fig. 1 et 2).

2.1.2 *Alliages de nickel et de cobalt contenant des impuretés non magnétiques : NiCu ; CoCu.* — Dans la première série des éléments de transition, la stabilité des orbitales d augmente avec le numéro atomique [14]. Cela entraîne, pour un élément de fin de série tel que le cuivre en solution dans du cobalt ou du nickel, un enfoncement de l'énergie des états d en dessous du niveau de Fermi de la matrice. On observe bien expérimentalement que la densité des

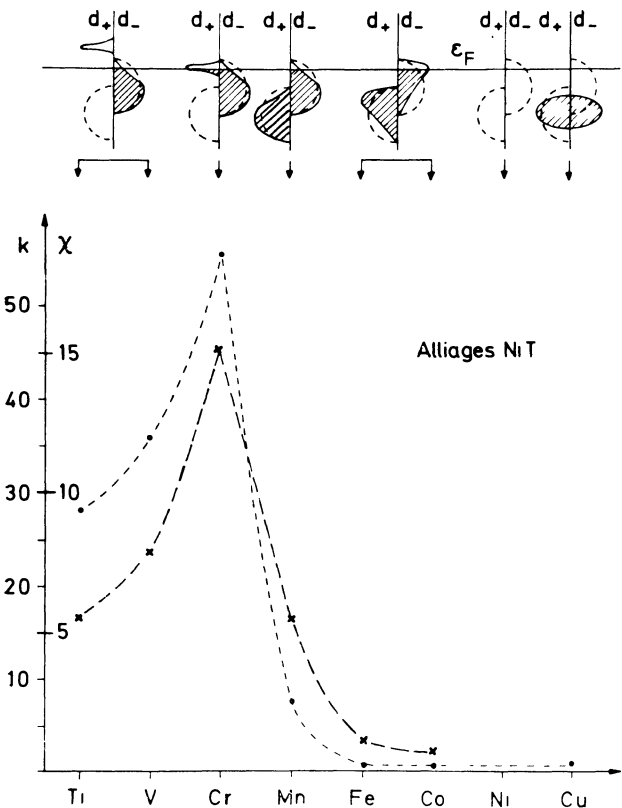


FIG. 1. — Emission ionique des éléments de transition T en solution dans le nickel : ● mesures des constantes ioniques  $k$  ; × calculs de  $\chi$ .

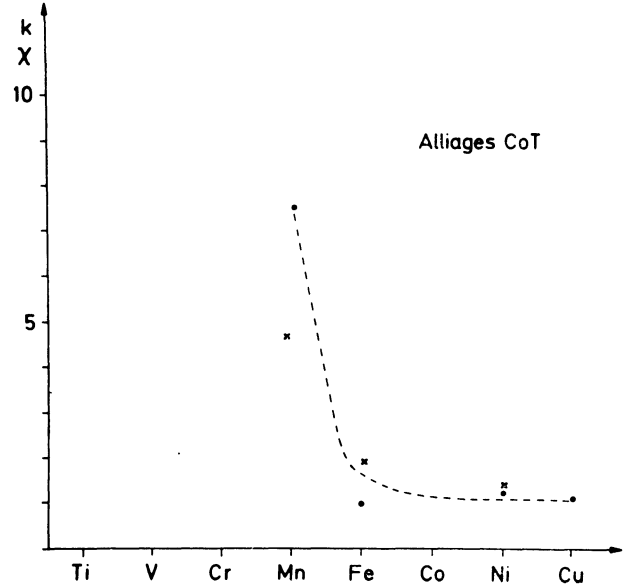


FIG. 2. — Emission ionique des éléments de transition T en solution dans le cobalt : ● mesures des constantes ioniques  $k$  ; × calculs de  $\chi$ .

états d sur le cuivre est pratiquement nulle à l'énergie de Fermi [15]. La structure électronique du cuivre se compose donc d'une zone de forte densité d'états contenant la couronne complète des électrons d, surmontée d'une bande de conductibilité de faible densité. Cette structure ressemble tout à fait, par sa forme, à celle que l'on trouve dans le cuivre pur (Fig. 11a Annexe), avec cependant des différences quant à la largeur et à la position de la bande d. On ne dispose d'aucune donnée précise de ces deux paramètres pour calculer la probabilité de formation des états auto-ionisants du cuivre dans ces alliages. Toutefois, on remarquera que cette structure doit conduire à des probabilités assez faibles, comparables à celles du cuivre pur, du fait de l'abaissement de l'énergie des états d, de forte densité, nettement en dessous du niveau de Fermi.

En transposant simplement la densité électronique du cuivre pur à chacun des alliages, on obtiendra des probabilités du même ordre  $P_{NiCu}^{Cu} \sim P_{CoCu}^{Cu} \sim P_{Cu}^{Cu}$ , ce qui explique qualitativement que les coefficients d'exaltation mesurés soient voisins de l'unité :

$$\rho_{NiCu} \sim \rho_{CoCu} \sim 1.$$

2.1.3 *Alliages à base de fer : FeCo, FeMn, FeCr, FeV.* — La complexité de la structure de bande du fer rend l'étude de ces alliages très délicate. Dans le modèle développé par Gomès [16], la densité d'états pour chacune des directions de spin de la bande d est représentée par deux paraboles identiques qui se recouvrent en partie (Fig. 3a). Le décalage en énergie des deux demi-bandes est tel que le niveau de Fermi tombe dans une zone de forte densité  $d_+$  et de faible densité  $d_-$ . Ce seront donc les électrons majoritaires de spin +, situés près du niveau de Fermi, qui contribueront le plus à l'écrantage de l'impureté. Cet écran

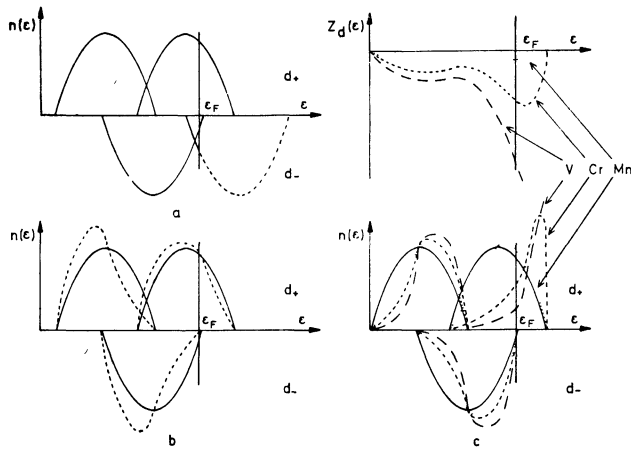


FIG. 3. — Structures électroniques des alliages à base de fer d'après Gomès [16] : a) structure de bande du fer ; b) densité électronique du cobalt dans le fer ; c) déplacement des charges  $Z_d(\epsilon)$  et densités électroniques de V, Cr, Mn.

résulte d'un déplacement des charges  $Z_d(\epsilon)$  et par suite d'un changement dans la densité des états d du fer

$$\Delta n(\epsilon) = \frac{dZ_d(\epsilon)}{d\epsilon}$$

autour de l'impureté. Lorsqu'on dissout du manganèse, du chrome ou du vanadium, le bilan de cette opération aboutit à l'élimination d'une, deux ou trois charges, de manière à conserver la neutralité de la cellule atomique. Au contraire, lorsque du cobalt est dissous, une charge supplémentaire est à ajouter.

Les calculs développés par Gomès donnent les expressions  $\Delta n(\epsilon)$  et par suite, la probabilité de formation des états auto-ionisants est en principe calculable en prenant autour de chaque impureté une densité d'états  $n_d(\epsilon) + \Delta n(\epsilon)$ . Cependant, les formes compliquées de la bande d du fer et des expressions  $\Delta n(\epsilon)$  rendent ce calcul difficile. D'autre part, les approximations que nous faisons sont trop grossières pour que l'on puisse vraiment tirer parti d'un calcul numérique précis. Pour ces raisons, nous avons préféré discuter qualitativement, d'après le modèle de Gomès, la forme des densités d'états autour des impuretés (Fig. 3) et en tirer directement le sens de l'évolution des probabilités d'ionisation.

Si le potentiel perturbateur créé par l'impureté est faible, la charge  $Z_d(\epsilon)$ , déplacée à l'énergie  $\epsilon$ , est proportionnelle à la densité d'états  $n_d(\epsilon)$  du fer [16]. C'est approximativement le cas du manganèse, pour lequel la déformation de la bande d est légère. De même, pour le cobalt, la déformation près du niveau de Fermi est très faible. On peut donc avoir une estimation des probabilités  $P_{FeMn}^{Mn}$  et  $P_{FeCo}^{Co}$  en utilisant la bande d du fer. On trouve alors  $\chi_{FeMn} \sim 2$  et  $\chi_{FeCo} \sim 0,75$ , valeurs qui traduisent assez bien l'augmentation de l'émission ionique du cobalt au manganèse (Fig. 4).

La bande d du fer contient 7,2 électrons/atome,

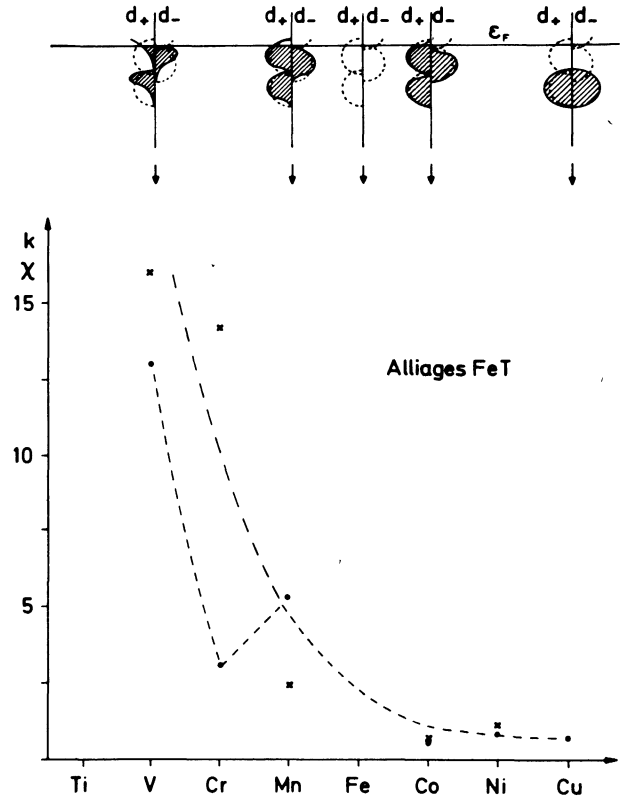


FIG. 4. — Emission ionique des éléments de transition T en solution dans le fer : ● mesures des constantes ioniques  $k$  ; × calculs de  $\chi$ .

c'est-à-dire 2,5 dans chacune des deux paraboles pleines et 2,2 dans la troisième qui est interceptée par le niveau de Fermi. Or pour des impuretés de valence plus faible que celle du fer, comme le chrome et le vanadium, la plus grande partie de l'élimination des charges se produit dans cette dernière parabolle. On pourra donc la considérer comme pratiquement vide autour du chrome et du vanadium, après que 2 et 3 charges aient été repoussées. La structure électronique de ces impuretés revient à placer côte à côte deux paraboles déformées de la même manière et contenant à peu près le même nombre d'électrons. L'approximation d'une densité d'états constante sur une largeur  $\Delta \sim 4,5$  eV ne semble pas très déraisonnable dans ce cas pour effectuer un calcul approché. Les probabilités sont alors respectivement

$$P_{FeCr}^{Cr} \sim 8,5 \times 10^{-2} \quad \text{et} \quad P_{FeV}^{V} \sim 10^{-1}$$

d'où

$$\chi_{FeCr} \sim 14 \quad \text{et} \quad \chi_{FeV} \sim 16.$$

Le résultat pour le vanadium est en bon accord avec la constante ionique expérimentale ( $k_{exp} \sim 13$ ) mais celui du chrome est beaucoup plus fort ( $k_{exp} \sim 3$ ) (Fig. 4). En réalité, il ne faut pas attacher trop d'importance à ces valeurs numériques, étant donné le schéma très approximatif utilisé pour décrire la structure électronique. Qualitativement, par contre, l'augmentation de la constante ionique que l'on constate lorsque la valence de l'impureté diminue, s'interprète

bien par le fait que les électrons d sont de plus en plus repoussés vers le niveau de Fermi, ce qui accroît d'autant la probabilité de formation d'états auto-ionisants.

2.1.4 *Alliages à base de fer contenant du nickel et des éléments non magnétiques : FeNi et FeCu.* — Les deux électrons supplémentaires du nickel ou les trois du cuivre, ne trouvent pas à se loger dans la demi-bande  $d_+$  presque pleine du fer où il n'y a que 0,3 trou de disponible par atome. L'écrantage est alors assuré par le remplissage de la parabole vide des états  $d_-$ . On dispose donc au total de

$$2,5 + 0,3 \text{ places .}$$

Dans ces conditions, il est probable que les électrons d, localisés autour de l'atome de cuivre, remplissent l'ensemble des états d, de la même manière que dans l'alliage NiCu. On s'attend donc à trouver une émission d'ions  $\text{Cu}^+$  à peu près identique dans les deux alliages FeCu et NiCu et c'est bien ce que donne l'expérience, puisque  $\rho_{\text{NiCu}} \sim \rho_{\text{FeCu}} \sim 1$ .

La structure électronique du nickel en solution dans le fer n'est pas suffisamment connue pour qu'il soit possible de calculer la probabilité de formation des états auto-ionisants. En conservant la structure de bande de la matrice de fer on obtient  $\chi_{\text{FeNi}} \sim 1,8$ , valeur qui est très proche de la constante ionique (Fig. 4). Quoique obtenu d'une manière assez arbitraire, ce résultat ne doit pas être, cependant, très éloigné de celui que donnerait un modèle plus exact de structure électronique.

2.2 ALLIAGES COMPORTANT UN ÉTAT RÉSONNANT OU ÉTAT LIÉ VIRTUEL. — Il est fréquent que le niveau atomique d d'un élément de transition en solution se trouve immergé dans la bande de conductibilité de la matrice, assez près de l'énergie de Fermi. Par résonance avec les composantes d des états étendus de la bande de conduction, le niveau d s'élargit pour former un état lié virtuel [17]. Les états d'énergie concernés par cette résonance appartiennent à une petite bande de largeur  $2\Gamma$  centrée autour d'une énergie  $\varepsilon_v$  (comptée à partir du fond de la bande de conduction) (Fig. 5). Il y a donc localement un excès de densité d'états qui peut contenir la charge de l'état initial, c'est-à-dire 10 électrons au maximum pour un niveau d.

Ce phénomène se produit dans les alliages  $\text{AlT}$ ,  $\text{CuT}$  et aussi dans les alliages entre métaux de transition où la valence du soluté est beaucoup plus faible que celle de la matrice, comme par exemple NiCr.

Le supplément de densité d'états par unité de volume  $\delta n_d(\varepsilon)$  de l'état lié virtuel varie comme une lorentzienne centrée sur l'énergie  $\varepsilon_v$  [17] (Fig. 5)

$$\delta n_d(\varepsilon) = \frac{2(2l+1)}{\pi} \frac{\Gamma}{\Gamma^2 + (\varepsilon - \varepsilon_v)^2} \quad (4)$$

Cette expression approchée fixe assez bien la largeur  $2\Gamma$  de l'état lié virtuel, telle qu'on peut la déduire

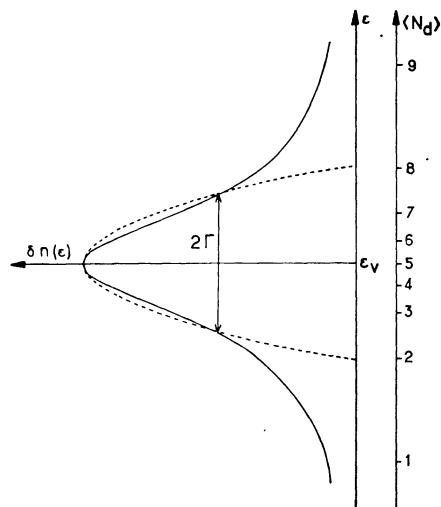


FIG. 5.

des mesures de chaleur spécifique électronique et de résistivité. Le nombre moyen  $\langle N_d \rangle$  d'électrons d contenus dans l'état lié virtuel est égal à :

$$\langle N_d \rangle = \int_{-\infty}^{\varepsilon_F} \delta n_d(\varepsilon) d\varepsilon = \frac{2(2l+1)}{\pi} \text{arc cotg} \frac{\varepsilon_v - \varepsilon_F}{\Gamma} \quad (5)$$

où  $\varepsilon_F$  est l'énergie de Fermi comptée à partir du fond de la bande de conduction de la matrice.

Le calcul de la probabilité de formation des états auto-ionisants est fait en procédant de la manière suivante :

— On choisit une valeur raisonnable de la largeur  $2\Gamma$  de l'état virtuel. Celle-ci est maintenue constante dans une matrice déterminée. On néglige donc l'élargissement lié à la montée de l'état résonnant [17].

— Connaissant le nombre  $\langle N_d \rangle$  d'électrons d, on en déduit la position du centre de l'état résonnant par rapport à l'énergie de Fermi.

— On calcule enfin la probabilité  $P(E_m - \delta - E_F)$  en utilisant les valeurs  $E_m - \delta - E_F$  du tableau I. On peut écrire cette probabilité sous la forme :

$$P(E_m - \delta - E_F) = \frac{R_{d^3} + R_{d^2s} + R_{ds^2} + R_{s^3}}{\frac{1}{3} N_0^3} \quad (6)$$

dans le cas où les états auto-ionisants comportent trois électrons excités.  $N_0$  est le nombre total d'électrons d et s de l'atome en solution ;

$$R_{d^3} + R_{d^2s} + R_{ds^2} + R_{s^3}$$

représente le nombre de triplets d'états d'énergie favorables à la formation des états auto-ionisants ;  $R_{d^3}$  concerne trois états pris dans la bande d,  $R_{d^2s}$  deux états de la bande d et un de la bande de conductibilité s (les électrons de conductibilité seront toujours notés s) et ainsi de suite. Dans beaucoup d'alliages, le terme le plus important vient de  $R_{d^3}$  et nous pourrions nous limiter à son estimation.

La méthode de positionnement de  $\varepsilon_v$  devient inapplicable lorsque l'état virtuel est complètement plein, ou tout au moins très imprécise lorsqu'il est presque rempli ou presque vide. La densité d'états lorentzienne présente en effet une extension en énergie trop importante (Fig. 5) qui fait que, pour ces situations extrêmes, le centre  $\varepsilon_v$  de la résonance se trouve rejeté très en dessous du niveau de Fermi ou, au contraire, trop au-dessus, ce qui ne correspond plus à l'idée d'un état virtuel très localisé en énergie. On pourra utiliser, dans ce cas, des mesures expérimentales directes du centre de la résonance, par exemple, par photoémission [18] à [20].

Pour la commodité des calculs on a également été conduit à adopter une densité d'états parabolique (Fig. 5)

$$\delta n(\varepsilon) = \frac{2(2l+1)}{\pi\Gamma} \left[ 1 - \frac{(\varepsilon - \varepsilon_v)^2}{b^2 \Gamma^2} \right] \quad (7)$$

ajustée au mieux sur la densité d'états lorentzienne, par l'intermédiaire du paramètre  $b$  (calculs en Annexe).

2.2.1 *Alliages à base de nickel et de cobalt contenant des impuretés de valence très éloignée : NiCr, NiV, NiTi.* — Lorsque le potentiel de l'impureté est fortement répulsif, les états  $d_+$  sont repoussés au niveau de Fermi et forment alors un état lié virtuel. Dans la première série de transition, cet effet apparaît lorsque la différence de valence  $Z$  du soluté et de la matrice est supérieure ou égale à 4 pour les alliages à base de nickel [13], [15], [21]. C'est donc à partir du chrome qu'il y a formation d'un état résonnant au niveau de Fermi.

Les structures électroniques du chrome, du vanadium et du titane sont représentées schématiquement sur la figure 6. Elles se composent d'un état résonnant  $d_+$  de faible largeur,  $2\Gamma \sim 0,3$  eV, et de la bande  $d_-$  du nickel, plus ou moins déformée selon la nature de l'impureté [13], [22] à [24].

Pour le chrome, l'état  $d_+$  contient un électron environ ( $N_+ = 1$ ) et la demi-bande  $d_-$  4,5 électrons ( $N_- = 4,5$ ). La déformation de cette bande est ici

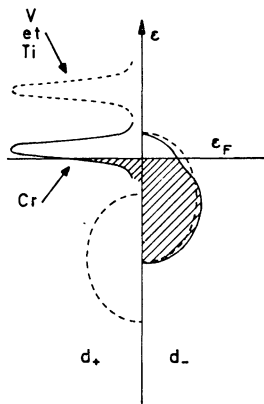


FIG. 6. — Structures électroniques de Ti, V, Cr dans le nickel.

assez légère (Fig. 6). La probabilité  $P_{NiCr}^{Cr}$  est égale à :

$$P_{NiCr}^{Cr} = \frac{R_{d_+^3} + R_{d_+d_-} + R_{d_+d_+^2} + R_{d_+^3}}{\frac{1}{3} N^3}$$

Pour calculer cette expression on suppose que les électrons de l'état virtuel  $d_+$  sont localisés à l'énergie de Fermi (cela est justifié par le fait que  $2\Gamma = 0,3$  eV est petit) et que la densité  $\alpha_-$  dans la demi-bande  $d_-$  est constante. Comme  $E_m - \delta - E_F = 0,7$  eV est plus grand que la largeur  $2\Gamma$ , tous les électrons de l'état  $d_+$  participeront à la formation d'états auto-ionisants.

On a donc

$$\begin{aligned} R_{d_+^3} &= \frac{1}{3} N_+^3 \\ R_{d_+d_-} &= \frac{1}{2} N_+^2 3\alpha_-(E_m - \delta - E_F) \\ R_{d_+d_+^2} &= N_+ \left[ \frac{3}{2} \alpha_-(E_m - \delta - E_F) \right]^2 \\ R_{d_+^3} &= \frac{3}{2} \alpha_-^3 (E_m - \delta - E_F)^3 \end{aligned}$$

$N = 6$  pour le chrome et l'on a retenu la valeur  $\alpha_- \sim 1,1$  électron/atome.eV en répartissant uniformément les 4,5 électrons de la bande  $d_-$  sur une largeur  $\Delta \sim 4$  eV, soit 1 eV de moins que la largeur totale de la bande  $d$  du nickel. Cette différence de 1 eV correspond au décalage des bandes  $d_+$  et de  $d_-$  [11].

On trouve  $P_{NiCr}^{Cr} \sim 4 \times 10^{-2}$ , soit  $\chi_{NiCr} \sim 15$ . Avec un électron de moins autour du vanadium, le niveau lié virtuel est vidé. Pour le titane, un électron supplémentaire est encore prélevé à la bande  $d_-$ . Dans ces deux cas, la densité  $d_-$  est repoussée vers l'énergie de Fermi. N'ayant pas le moyen de connaître cette densité nous la supposons toujours constante, mais il est alors certain que les résultats seront obtenus par défaut. On trouve

$$P_{NiV}^{V} \sim 2,5 \times 10^{-2} \quad \text{et} \quad P_{NiTi}^{Ti} \sim 2 \times 10^{-2}$$

d'où

$$\chi_{NiV} \sim 8 \quad \text{et} \quad \chi_{NiTi} \sim 7.$$

Si l'on se reporte à la figure 1, on voit que dans la série d'alliages à base de nickel les valeurs calculées  $\chi_{AB}$  présentent la même évolution que les constantes ioniques expérimentales. En particulier on peut constater que le pic observé au niveau du chrome paraît bien lié à l'apparition d'un état lié virtuel dans lequel la densité électronique au niveau de Fermi est très élevée.

2.2.2 *Alliages CuT.* — La largeur de l'état lié virtuel est estimée à 1 eV. Il faut noter toutefois que ce choix n'est pas impératif. Il représente simplement un ordre de grandeur raisonnable, justifié par des considérations théoriques [17] et des mesures expérimentales [18] à [20].

On fixe la position du centre de l'état lié virtuel par rapport à l'énergie de Fermi en fonction de son remplissage. Pour certains alliages, il faut en outre tenir compte d'un découplage suivant les deux directions de spin. Ce découplage existe pour le vanadium,



le chrome, le manganèse et le fer, mais pas pour le titane, le cobalt et le nickel. Le degré d'occupation des deux états de spin est indiqué dans le tableau II [25]. On remarquera que  $d_-$  est complètement vide pour le vanadium et le chrome, tandis que pour le manganèse et le fer,  $d_-$  est partiellement rempli et  $d_+$  est plein.

TABLEAU II

	Ti	V	Cr	Mn	Fe	Co	Ni
$N_{d_+}$	1,5	2 ou 3	4	5	5	4,25	4,5
$N_{d_-}$	1,5	0	0	0,7	1,2	4,25	4,5
$N_{d_{total}}$	3	2 ou 3	4	5,7	6,2	8,5	9

La position du niveau de Fermi en fonction du nombre  $N_d$  d'électrons est représentée pour chaque alliage sur la figure 7. Les calculs de probabilité sont faits en tenant compte uniquement des états d. On néglige une faible contribution venant de l'association des états d et s.

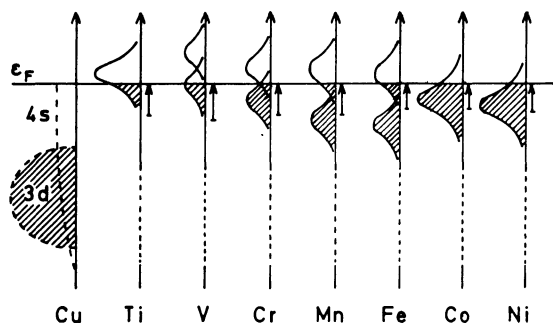


FIG. 7. — Structures électroniques des éléments de transition en solution dans le cuivre. Les zones hachurées représentent les états d occupés. Les flèches représentent les quantités  $E_m - \delta - E_F$ .

Nous passons en revue les résultats de ces calculs pour les différents éléments :

— *Titane* : la quantité  $E_m - \delta - E_F \sim 1$  eV est nettement supérieure à la demi-largeur de l'état lié virtuel. Il n'est donc pas déraisonnable de supposer que tous les électrons d participent à la formation des états auto-ionisants. Le calcul de  $P_{CuTi}^{Ti}$  est alors très simple et s'exprime par :

$$P_{CuTi}^{Ti} \sim \frac{\frac{1}{3} N_d^3}{\frac{1}{3} N^3}$$

Avec  $N_d = 3$  et un nombre total d'électrons  $N = 4$ , on trouve  $P_{CuTi}^{Ti} \sim 0,4$  et  $\chi_{CuTi} \sim 160$ . C'est une valeur qui est assez proche de la constante ionique

$$k_{exp} \sim 100 \pm 20 \quad (\text{Fig. 8}).$$

Il est intéressant de noter la manière très directe par laquelle ce résultat a été obtenu. L'erreur dont il pourrait être entaché proviendrait éventuellement de l'évaluation de  $N_d$ , mais non pas de la largeur de l'état virtuel. C'est donc un bon test du mécanisme d'ionisation proposé.

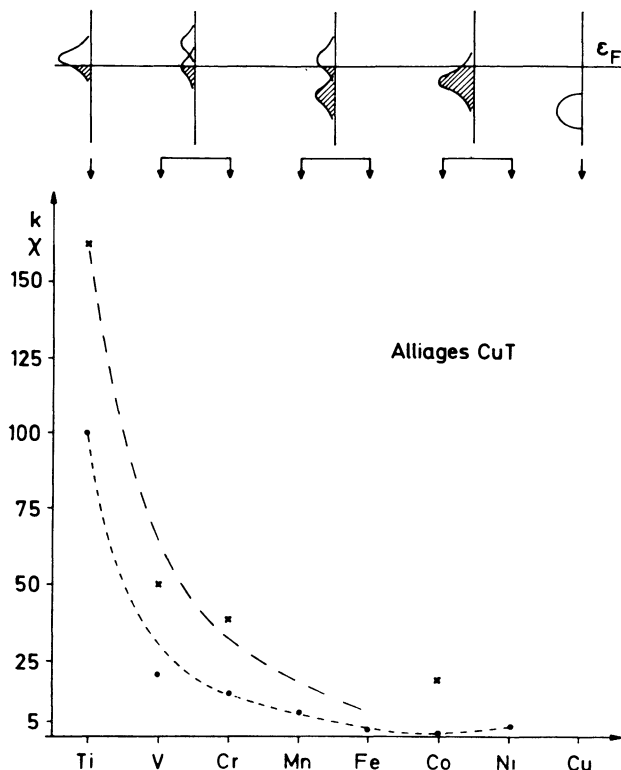


Fig. 8. — Emission ionique des éléments de transition T en solution dans le cuivre : • mesures des constantes ioniques  $k$  ; × calculs de  $\chi$ .

— *Vanadium* : On choisit le nombre moyen d'électrons d égal à 2,5 qui figure dans le tableau II. L'état virtuel  $d_+$  est donc juste à moitié plein. Comme  $E_m - \delta - E_F = 1,2$  eV est supérieur à  $\Gamma$ , on peut aussi considérer que tous les électrons  $d_+$  participent au peuplement des états auto-ionisants. On trouve alors en prenant la valeur moyenne 2,5 électrons  $P_{CuV}^V \sim 0,125$  et  $\chi_{CuV} \sim 50$ . Cette valeur est plus élevée que la constante ionique ( $k_{exp} \sim 20$ ) (Fig. 8), mais le calcul est entaché d'une erreur qui provient de l'imprécision avec laquelle  $N_d$  est connu.

— *Chrome* : Avec quatre électrons, l'état  $d_+$  est presque plein. On doit recourir cette fois-ci à un calcul complet à partir de l'approximation parabolique (expression 7). Le détail du calcul est développé en annexe. Nous donnons ici le résultat  $P_{CuCr}^{Cr} \sim 9 \times 10^{-2}$  et  $\chi_{CuCr} \sim 35$ . Là encore l'estimation est supérieure à la valeur expérimentale  $k_{exp} \sim 15$ , mais, toujours dans des limites acceptables (Fig. 8).

— *Manganèse et fer* : L'état  $d_+$  est plein et l'on ne peut plus se servir de la distribution de Lorentz pour fixer son centre par rapport à l'énergie de Fermi. Des études expérimentales de photo-émission [18] montrent bien la présence d'une forte densité d'états nettement en dessous du niveau de Fermi. Il semblerait d'après ces expériences qu'une partie des états d du manganèse, par exemple, soit superposée aux états d du cuivre, mais aucune précision n'est donnée quant à la position du centre de la résonance. Le calcul de la probabilité est par conséquent sans intérêt.

Quoi qu'il en soit, il est certain que les valeurs  $\chi_{AB}$  de ces éléments doivent chuter nettement par rapport à celles des précédents, du fait de l'enfoncement des états d dans la bande de conduction. Cette conclusion est accréditée par l'expérience où l'on observe que les constantes ioniques  $k_{CuMn} = 7$  et  $k_{CuFe} = 1,8$  sont plus faibles que celles des 3 premiers éléments de la série (Fig. 8).

— *Cobalt* : Pas de découplage de l'état d qui contient 8,5 électrons. L'approximation du calcul est la même que pour le chrome : on utilise une parabole (Fig. 5). On obtient cette fois  $P_{CuCo}^{Co} \sim 1,5 \times 10^{-2}$  et  $\chi_{CuCo} \sim 18$ . Cette valeur est très supérieure à la constante ionique  $k_{exp} \sim 0,3$ . Il faut rappeler toutefois le cas particulier de cet alliage qui n'est réellement en solution solide que si la concentration en cobalt est inférieure à 0,1 % [26]. Il n'est pas magnétique dans ce cas et c'est dans cette hypothèse que l'on a obtenu  $\chi_{CuCo} \sim 18$ . Au contraire, au-dessus d'une concentration de 0,1 % le cobalt a tendance à se grouper en petits amas dont certains présentent un état magnétique [26]. Or l'alliage étudié avait une concentration de 0,4 % et des précipités de cobalt ont été observés (voir première partie). Il est donc clair que le résultat expérimental n'est pas celui que donnerait une bonne solution solide.

— *Nickel* : L'état d n'est pas découplé et se trouve presque rempli avec 9 électrons. C'est un cas où le positionnement du centre de la résonance par rapport au niveau de Fermi est délicat. Si l'on s'en tient à la distribution de Lorentz le centre de la résonance est placé à 1,4 eV en dessous du niveau de Fermi. Les expériences de photo-émission indiquent 1,2 eV [18], ce qui est en excellent accord avec la valeur précédente. Les résultats sont les suivants  $P_{CuNi}^{Ni} \sim 1,5 \times 10^{-2}$  et  $\chi_{CuNi} \sim 6$ . Cette dernière valeur est en assez bon accord avec  $k_{exp} \sim 3,5 \pm 0,5$  (Fig. 8).

D'une manière générale on peut dire que, dans les alliages à base de cuivre (Fig. 8), la progression de l'état lié virtuel à travers le niveau de Fermi entraîne une croissance de la probabilité de formation des états auto-ionisants, mesurée par  $\chi_{AB}$  et comparable à celle de l'émission ionique, ce qui apporte une nouvelle justification de notre mécanisme d'ionisation.

2.2.3 *Alliages AlT*. — On peut représenter avec une bonne approximation la densité d'états de la bande de conductibilité de l'aluminium par une parabole [27] de 13 eV environ de largeur. L'écrantage de l'impureté de transition est assuré par des électrons de conduction et par une couronne d'électrons d qui sont distribués sur un état lié virtuel [17]. On supposera que les électrons de conduction qui entourent l'atome d'impureté sont répartis sur des états d'énergie dont la densité est proportionnelle à celle de la bande de conduction de l'aluminium. L'approximation parabolique est donc conservée. Il n'y a pas de découplage de l'état lié virtuel dans ces alliages [17]. La situation est donc beaucoup plus

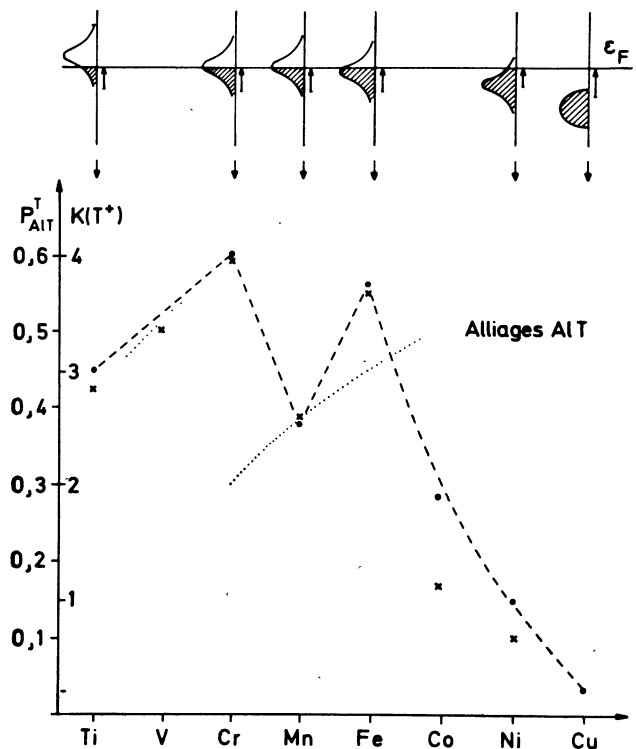


Fig. 9. — Emission ionique des éléments de transition T en solution dans l'aluminium : ● rendements ioniques  $K(T^+)$  mesurés en valeur relative (unité arbitraire); × calculs des probabilités  $P_{AIT}^T$ . Les deux courbes en pointillés représentent les probabilités calculées à partir de la relation  $P \sim \left(1 - \frac{N_s}{N}\right)^3$  avec  $N_s$  égal à 1 ou 2.

simple que dans les alliages CuT. Expérimentalement, on observe une croissance de l'émission ionique du cuivre au fer, puis une chute au niveau du manganèse, suivie d'une remontée (Cr) et d'une décroissance (V et Ti) (Fig. 9). Nous allons montrer que ce comportement est lié à la progression de l'état lié virtuel à travers le niveau de Fermi, comme pour les alliages CuT, et au nombre d'électrons qu'il contient.

La largeur de l'état lié virtuel des impuretés de transition est un peu plus grande dans la matrice d'aluminium que dans celle du cuivre [17]. Nous avons choisi  $2\Gamma = 2$  eV. Le nombre d'électrons d a été déterminé expérimentalement [28]-[29]. Il figure dans le tableau III.

TABLEAU III

	Ti	V	Cr	Mn	Fe	Co	Ni	
$N$ total	4	5	6	7	8	9	10	
électrons d	$\langle N_d \rangle$	3	4	5	5	6,6	7,25 (*)	8
électrons s	$N_s$	~ 1	1	1	2	1,4	1,75	2

On voit sur ce tableau que le nombre d'électrons s passe d'environ un pour Ti, V, Cr à 2 pour Mn, Fe, Co, Ni. C'est cette constatation qui permet d'expliquer l'oscillation des rendements ioniques du titane au fer.

(\*) Valeur moyenne interpolée entre les valeurs du fer et du nickel.

— *Titane, vanadium, chrome, manganèse, fer* : L'état lié est au plus rempli à moitié pour le fer. Or la quantité  $E_m - \delta - E_F \sim 1$  eV est supérieure ou de l'ordre de la demi-largeur  $\Gamma$ . La situation est donc identique à celle du titane dans le cuivre et l'on peut considérer que tous les électrons d participent à la formation d'états auto-ionisants. On écrira donc :

$$P_{\text{AlT}}^{\text{T}} \sim \frac{\frac{1}{3} N_d^3}{\frac{1}{3} N^3}.$$

Le recouvrement de la bande de conduction et de l'état virtuel étant faible, on peut négliger une contribution aux états auto-ionisants qui viendrait d'associations  $d^2 s$  ou  $ds^2$ . De même on néglige les associations  $s^3$ . La relation précédente s'écrit :

$$P_{\text{AlT}}^{\text{T}} \sim \left(1 - \frac{N_s}{N}\right)^3.$$

Si  $N_s$  est à peu près constant pour une série d'éléments, la probabilité de former des états auto-ionisants doit croître lorsque  $N$  augmente, c'est-à-dire lorsque le numéro atomique croît. L'effet est représenté sur la figure 9 pour  $N_s = 1$  et  $N_s = 2$ . On voit très nettement apparaître un minimum pour le manganèse. Les probabilités sont calculées (Fig. 9) pour chaque élément à partir du nombre d'électrons d qui figure au tableau III. Ces probabilités reproduisent assez fidèlement les variations de rendements ioniques.

Il faut noter que l'expression  $P_{\text{AlT}}^{\text{T}} = (N_d/N)^3$  représente certainement une bonne approximation, dans la mesure où  $N_d$  est bien connu, pour le titane, le vanadium, et le chrome. Pour le fer, cette expression surestime légèrement la probabilité car tous les électrons ne doivent pas, probablement, être localisés entre le niveau de Fermi et l'énergie  $E_m - \delta - E_F$ .

— *Cobalt et nickel* : Il faut procéder ici au calcul en utilisant l'approximation parabolique de la densité d'états d (calcul en Annexe). On a en outre tenu compte de contributions  $d^2 s$  et  $ds^2$  qui ne sont plus vraiment négligeables du fait du recouvrement important de la bande s et de l'état d. On trouve alors  $P_{\text{AlCo}}^{\text{Co}} \sim 0,14$  et  $P_{\text{AlNi}}^{\text{Ni}} \sim 0,08$ . Ces valeurs reflètent bien la chute spectaculaire de l'émission ionique du cobalt et du nickel.

— *Cuivre* : La couronne d'électrons d est pleine et les états d sont plongés dans la bande de conductibilité, en dessous du niveau de Fermi. On ne dispose plus d'informations sur la position du centre de la résonance pour calculer la probabilité de former des états auto-ionisants du cuivre. Cependant on peut s'attendre que l'enfoncement des états d entraîne une chute de cette probabilité par rapport à celle du nickel, ce qui est en accord avec la diminution du rendement ionique. En supposant que les émissions ioniques du cuivre et du nickel sont proportionnelles aux probabilités  $P_{\text{AlCu}}^{\text{Cu}}$  et  $P_{\text{AlNi}}^{\text{Ni}}$ , on trouve

$$P_{\text{AlCu}}^{\text{Cu}} \sim \frac{1}{3,75} P_{\text{AlNi}}^{\text{Ni}} \sim 2,5 \times 10^{-2}.$$

Cette probabilité, plus élevée que celle qui a été calculée pour le cuivre pur  $P_{\text{Cu}}^{\text{Cu}} \sim 2,5 \times 10^{-3}$  [4], ne peut être obtenue que par une participation des électrons d à la formation des états auto-ionisants. On peut alors estimer que le centre de la résonance est situé à 2 eV environ en dessous du niveau de Fermi.

**3. Discussion de l'interprétation.** — Il ressort de notre étude que, pour un élément en solution, il existe une corrélation très nette entre la densité électronique près du niveau de Fermi et le rendement de l'émission ionique.

D'un autre côté, la résistivité résiduelle des alliages examinés dépend également de la densité électronique au niveau de Fermi. Aussi est-il naturel d'observer une certaine relation entre les évolutions de la résistivité résiduelle d'une série d'alliages de même matrice et les émissions ioniques. Il existe, toutefois, des différences qui viennent du fait que les électrons qui participent à la formation d'états auto-ionisants sont prélevés dans une bande d'énergie relativement large ( $\sim 1$  eV) alors que ceux qui produisent les effets résistifs sont localisés au niveau de Fermi même.

Dans la mesure où la fraction des électrons concernés par la formation des états auto-ionisants et la densité électronique au niveau de Fermi progresseront simultanément, on assistera à une évolution parallèle des courbes de résistivité [17] et d'émission ionique. C'est en gros la situation des éléments de transition de la fin de la série dans la plupart des matrices utilisées et c'est le cas des alliages à base de nickel où le chrome donne lieu à un effet particulièrement spectaculaire. Par contre, pour les éléments du début de la série, en solution dans un métal normal, la résistivité est faible car la densité électronique au niveau de Fermi diminue [17], alors que l'émission ionique est souvent très élevée (exemple titane et vanadium dans le cuivre). De même, pour les éléments du milieu de la série, le minimum d'émission ionique du manganèse dans l'aluminium ne se retrouve pas sur la courbe de résistivité [17] et la double bosse de résistivité des alliages CuT [17] n'a pas été observée en émission ionique.

Nos calculs rendent compte de l'allure générale des phénomènes et, en particulier, des singularités des émissions du chrome dans le nickel et des éléments de transition dans l'aluminium (Ti, Cr, Mn, Fe) mais ils sont souvent très approximatifs.

On pourrait songer à améliorer l'accord avec l'expérience, en ajustant par exemple au mieux la largeur de l'état virtuel dans les alliages CuT ou encore en modifiant légèrement la fraction des électrons qui participent à la formation d'états auto-ionisants dans les alliages NiT. Cela reviendrait en quelque sorte à considérer que la probabilité calculée  $\chi_{\text{AB}}$  est assimilable à la constante ionique. Mais cette façon de faire n'a qu'un intérêt limité car il ne faut pas perdre de vue que jusqu'à présent nous n'avons pas tenu compte d'une variation éventuelle de  $F_d(v)$  dont l'effet serait naturellement de moduler les probabilités d'ionisa-

tion. Nous nous sommes donc astreints à prendre les valeurs généralement admises dans la littérature, malgré leur imprécision.

Notre modèle décrit trop sommairement la sortie de l'atome pour qu'il nous soit possible de calculer la probabilité  $F_d(v)$ . Au contraire, Joyes et Toulouse [30], partant de l'idée que les électrons délocalisés près du niveau de Fermi ne peuvent pas suivre facilement l'atome dans son mouvement, ont montré qu'il existait une certaine probabilité pour qu'un électron manque sur la couche d de l'atome une fois que ce dernier est sorti du métal. On a donc là un mécanisme de formation du trou d qui pourrait servir de base au calcul de  $F_d(v)$ . Toutefois, ces auteurs ne tiennent pas compte des électrons qui pourraient venir former des états excités et assimilent « l'ionisation du niveau d » à l'ionisation de l'atome. On se trouve donc en présence d'une autre interprétation de l'émission ionique dans laquelle la probabilité d'ionisation suivrait également une évolution semblable à celle de la résistivité résiduelle, compte tenu du fait que l'état magnétique de l'atome éjecté peut être différent de celui de cet atome immobile sur un site. Ainsi, le découplage de l'état magnétique du chrome et du manganèse dans le cuivre [17] ne serait pas maintenu sur un atome en mouvement ce qui conduirait à une forte probabilité d'ionisation qu'on pourrait rapprocher de la grande résistivité résiduelle de ces impuretés dans l'état non magnétique (on n'observe plus de double bosse dans ce cas). Au contraire, les atomes de manganèse issus d'une matrice d'aluminium pourraient prendre un état magnétique qui donnerait une faible résistivité et ferait chuter l'émission de cet élément par rapport aux émissions de ses proches voisins chrome et fer (Fig. 9).

Cette interprétation est séduisante mais elle reste qualitative car l'amplitude des effets n'a pas été calculée. En outre, il est difficile d'interpréter, par ce modèle, l'évolution des émissions ioniques des alliages à base de cuivre (Fig. 8) et, en particulier, de justifier les très fortes probabilités d'ionisation du titane et du vanadium.

Il n'en reste pas moins que, si on limite le modèle à la formation du trou d,  $F_d(v)$  pourrait varier avec le soluté et la matrice considérés. Reste à savoir si (et dans quels cas) l'amplitude des variations est suffisante pour influencer de façon significative sur les probabilités d'ionisation.

Néanmoins, il est clair que si une théorie analogue à celle de Joyes et Toulouse pouvait être menée jus-

qu'à des conclusions numériques et si elle prenait en compte tous les électrons, elle permettrait de mieux situer la validité de notre modèle et peut-être de justifier des hypothèses telles que celle de la conservation du barycentre de l'énergie des électrons qui forment l'état auto-ionisant au cours de la transition qui se produit à la sortie du métal.

Signalons encore que cette transition a été formulée par Schroeder [31] dans le cadre d'une approximation adiabatique. En traitant la sortie de l'atome comme une perturbation et en choisissant arbitrairement une solution avec deux paramètres ajustables pour l'hamiltonien d'interaction, il arrive à l'expression de la probabilité d'ionisation :

$$P_1 = \left( \frac{A}{I - \Phi} \right)^2 \left[ \frac{\hbar v}{a(I - \Phi)} \right]^n$$

$A$  est l'énergie de sublimation,  $I$  l'énergie d'ionisation,  $\Phi$  le travail de sortie,  $\hbar$  la constante de Planck. Les paramètres  $a$  et  $n$  sont ajustables.

Le paramètre  $A$  variant peu dans la série des éléments de transition 3d (à l'exception du manganèse) les variations de rendements ioniques viendraient essentiellement des différences  $I - \Phi$ . Ces différences ont tendance à diminuer lorsqu'on parcourt la série du cuivre au titane de sorte que les rendements ioniques prévus augmenteraient de la fin au début de la série. C'est effectivement ce que l'on observe qualitativement pour les métaux purs, mais la relation proposée par Schroeder donne des résultats qui s'écartent souvent de l'expérience. Il est à remarquer qu'en jouant sur le paramètre  $n$  on ne parvient pas à redresser ces divergences, mais simplement à modifier l'amplitude de variation de la fonction. (S'appuyant sur les mesures de Beske, Schroeder en a déduit  $n \sim 3$  et  $a \sim 1 \text{ \AA}$ .)

La même formule peut servir à calculer les constantes ioniques des alliages et dans tous les cas elle donne une légère croissance du cuivre au titane sans pouvoir rendre compte d'effets aussi marqués que ceux que nous avons signalés dans les alliages CuT NiT ou AlT.

Le processus d'émission ionique que nous avons proposé et qui se trouve assez bien confirmé par l'expérience est en relation étroite avec la structure électronique locale des atomes. Dès lors, il semble que l'émission ionique puisse constituer une nouvelle source d'informations sur les propriétés électroniques des impuretés dans les alliages.

### Bibliographie

- [1] CONDON, E. U. et SHORTLEY, G. H., *The theory of atomic spectra* (Cambridge) 1957.
- [2] FLUIT, J. M., FRIEDMAN, L., VAN ECK, J., SNOCK, G. et KISTEMAKER, J., *Ionization phenomena in gases*, Munich 1 (1961) 131.
- [3] ROL, P. K., FLUIT, J. M. et KISTEMAKER, J., *Physica* 26 (1961) 1000.
- [4] BLAISE, G. et SLODZIAN, G., *J. Physique* 31 (1970) 93.
- [5] DOBRETSOV, L. N., *Electron and ion emission*, NASA Tech. Transl., nov. 1963.
- [6] BLAISE, G. et SLODZIAN, G., *Revue Phys. Appl.* 8 (1973) 247.
- [7] BLAISE, G. et SLODZIAN, G., *Revue Phys. Appl.* 8 (1973) 105.
- [8] BLAISE, G. et SLODZIAN, G., *C. R. Hebd. Séan. Acad. Sci. B.* 273 (1971) 357.

- [9] BLAISE, G., Thèse Orsay, 1972.  
 [10] FRIEDEL, J., *Nuovo Cimento* **7** (1958) 287.  
 [11] CONNOLLY, J. W. D., *Phys. Rev.* **159** (1967) 415.  
 [12] MOTT, N. F. et JONES, H., *Metals and Alloys* (Oxford) 1936.  
 [13] FRIEDEL, J., Rendiconti della Scuola Internazionale di fisica Enrico Fermi XXXVII, Corso, 1966.  
 [14] FRIEDEL, J., *J. Physique* **19** (1958) 38.  
 [15] GAUTIER, F., *Electronic structure of metals and alloys of transition metals*. Ecole d'Été sur le magnétisme des métaux, Pologne 1972.  
 [16] GOMÈS, A. A., *J. Phys. & Chem. Solids* **27** (1966) 451.  
 [17] FRIEDEL, J., *J. Physique* **23** (1962) 692.  
 [18] WALLDEN, L. E., SEIB, D. H., SPICER, W. E., *J. Appl. Phys.* **40** (1969) 1281.  
 [19] SPICER, W. E., *J. Appl. Phys.* **40** (1969) 1395.  
 [20] FENILBEB, J., SCOULER, W. J., HANUS, J., *J. Appl. Phys.* **40** (1969) 1400.  
 [21] DEMANGEAT, C., GAUTIER, F., *J. Physique* **31** (1970) 903.  
 [22] CAMPBELL, I. A. et GOMÈS, A. A., *Proc. Phys. Soc.* **89** (1967) 319.  
 [23] GOMÈS, A. A. et CAMPBELL, I. A., *J. Phys. C.* **253** (1968) 1312.  
 [24] FERT, A., Thèse Paris, 1970.  
 [25] DANIEL, E., *J. Phys. & Chem. Solids* **23** (1962) 975.  
 [26] TOURNIER, R. et BLANDIN, A., *Phys. Rev. Lett.* **24** (1970) 397.  
 [27] SMRCKA, L., *Czech. J. Phys. B.* **20** (1970) 291.  
 [28] AOKI, R. et OHTOUKA, T., *J. Phys. Soc. Japan* **23** (1967) 955.  
 [29] AOKI, R. et OHTOUKA, T., *J. Phys. Soc. Japan* **26** (1969) 651.  
 [30] JOYES, P. et TOULOUSE, G., *Phys. Lett.* **39A** (1972) 267.  
 [31] SCHROEER, J. M., The second International Nevac Symposium, 1972.  
 [32] BESKE, H. E., *Z. Naturforsch.* **22a** (1967) 459.

## ANNEXE

En utilisant les notations de la figure 10 :

$\varepsilon', \varepsilon''$  énergie des électrons de l'atome quand  $x \leq x_c$

$\varepsilon_F$  énergie de Fermi

$n(\varepsilon)$  densité électronique de l'atome en  $x_c$

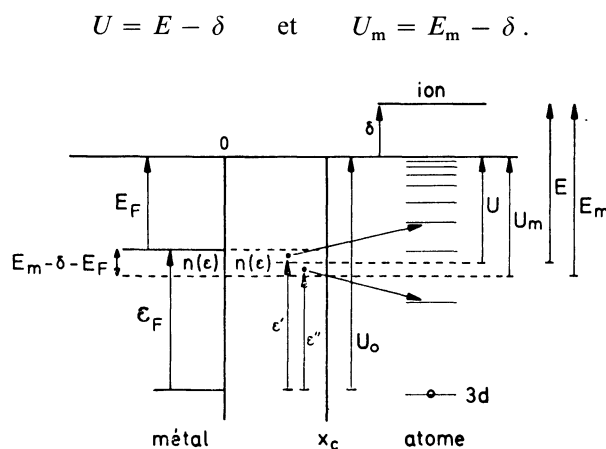


FIG. 10.

On montre [4] que les probabilités de formation des états auto-ionisants s'écrivent :

$$P(U_m - E_F) = \frac{\int_{E_F}^{U_m} T[2(U_0 - U)] dU}{\int_{E_F}^{U_0} T[2(U_0 - U)] dU} \quad (\text{A.1})$$

avec

$$T[2(U_0 - U)] = \int_0^{\varepsilon_F} n(\varepsilon') n[2(U_0 - U) - \varepsilon'] d\varepsilon'$$

lorsqu'un processus d'auto-ionisation entre deux électrons est mis en jeu, et :

$$P(U_m - E_F) = \frac{\int_{E_F}^{U_m} N[3(U_0 - U)] dU}{\int_{E_F}^{U_0} N[3(U_0 - U)] dU} \quad (\text{A.2})$$

avec

$$N[3(U_0 - U)] = \int_0^{\varepsilon_F} n(\varepsilon') T[3(U_0 - U) - \varepsilon'] d\varepsilon'$$

lorsque le processus met en jeu trois électrons.

En faisant le changement de variable  $X = 2(U_0 - U)$  et en tenant compte du fait que  $U_0 - E_F = \varepsilon_F$ , on trouve que le dénominateur de l'expression (A.1) s'écrit :

$$\frac{1}{2} \int_0^{2\varepsilon_F} T(X) dX = \frac{1}{2} \int_0^{\varepsilon_F} n(\varepsilon') \left[ \int_0^{2\varepsilon_F} n(X - \varepsilon') dX \right] d\varepsilon'.$$

Or,  $n(\varepsilon) = 0$  pour  $-\varepsilon' < \varepsilon < 0$  et pour  $\varepsilon_F < \varepsilon < 2\varepsilon_F - \varepsilon'$  ( $\varepsilon'$  est au maximum égal à  $\varepsilon_F$ ), donc :

$$\int_0^{2\varepsilon_F} n(X - \varepsilon') dX = \int_{-\varepsilon'}^{2\varepsilon_F - \varepsilon'} n(\varepsilon) d\varepsilon = \int_0^{\varepsilon_F} n(\varepsilon) d\varepsilon = N_0$$

où  $N_0$  est le nombre d'électrons d + s de l'atome. Finalement :

$$\int_{E_F}^{U_0} T[2(U_0 - U)] dU = \frac{1}{2} N_0^2.$$

On obtient un résultat analogue pour le dénominateur de l'expression (A.2), soit :

$$\int_{E_F}^{U_0} N[3(U_0 - U)] dU = \frac{1}{3} N_0^3.$$

Pour effectuer les calculs, il est commode d'introduire les variables  $U - E_F = A$ ,  $U_m - E_F = A_m$  et  $U_0 - E_F = A$ . Si  $(a, b)$  est l'un des intervalles de variation de  $A$  tel que  $a \leq A \leq b$ , le calcul des probabilités se ramène à celui des intégrales :

$$R_{ab} = \int_a^x T_{ab} dA \quad \text{ou} \quad R_{ab}(x) = \int_a^x N_{ab} dA.$$

Soit :

$$P(A_m) = \frac{R_{0,A_m}(A_m)}{R_{0,A}(A)} \quad (\text{A.3})$$

avec

$$R_{0,A}(A) = \frac{1}{2} N_0^2 \quad \text{ou} \quad \frac{1}{3} N_0^3.$$

L'approximation utilisée dans les calculs consiste à prendre une densité électronique  $n(\varepsilon)$  des atomes en  $x_c$  identique à celle que l'on trouve au voisinage du niveau de Fermi autour des atomes, dans le métal ou dans l'alliage. Pratiquement, cette approximation est appliquée sur une largeur égale à 2 ou 3 fois  $A_m$  (soit 2 eV maximum) selon que la structure des états auto-ionisants comporte deux ou trois électrons. S'il s'avérait nécessaire de poursuivre les calculs au-delà de cette limite on n'aurait d'autre ressource que de prendre cette même approximation, car on ignore exactement la densité électronique de l'atome en  $x_c$ , mais les résultats seraient alors moins valables.

1. DENSITÉ ÉLECTRONIQUE  $\alpha$  CONSTANTE ; ÉTATS AUTO-IONISANTS FORMÉS PAR DEUX ÉLECTRONS (Fig. 11b). — Cette approximation a été utilisée pour les métaux purs [4], manganèse, vanadium, titane, pour lesquels  $A_m < A/2$ , soit :

$$P(A_m) = \frac{\alpha^2 A_m^2}{\frac{1}{2} N_0^2}. \quad (\text{A.4})$$

2. DENSITÉ D'ÉTATS A DEUX CONSTANTES  $\alpha$  ET  $\alpha'$  ( $\alpha' < \alpha$ ) ; ÉTATS AUTO-IONISANTS FORMÉS PAR DEUX ÉLECTRONS (Fig. 11a et c). — Cette approximation a été utilisée pour le chrome pur [4] ( $A_m < A'/2$ ) soit :

$$P(A_m) = \frac{\alpha'^2 A_m^2}{\frac{1}{2} N_0^2} \quad (\text{A.5})$$

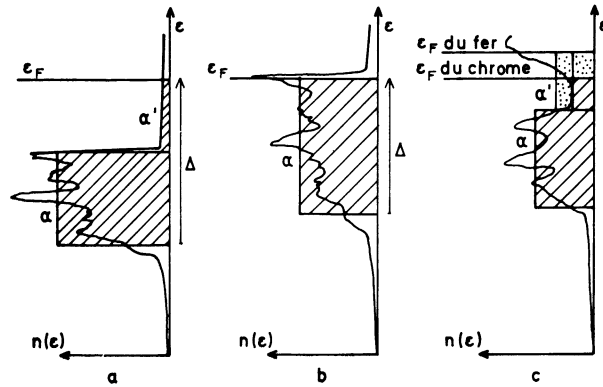


FIG. 11. — Formes approchées de la densité d'états des métaux purs, utilisées pour calculer les probabilités de formation des états auto-ionisants : a) cas du cuivre ; b) cas du nickel, cobalt, titane, vanadium et manganèse ; c) cas du chrome (zone hachurée) et du fer (zone ajoutée en pointillés).

et pour le cuivre pur [4] où

$$P(A_m) = \frac{\alpha'^2 \left(\frac{A'}{2}\right)^2 + \left(A_m - \frac{A'}{2}\right) \left[ 2\alpha\alpha' \left(A_m - \frac{A'}{2}\right) - \alpha'^2 \left(A_m - \frac{3}{2}A'\right) \right]}{\frac{1}{2} N_0^2} \quad (\text{A.6})$$

3. DENSITÉ ÉLECTRONIQUE CONSTANTE  $\alpha$  ; ÉTATS AUTO-IONISANTS FORMÉS PAR TROIS ÉLECTRONS (Fig. 11b). — Approximation utilisée pour le cobalt et le nickel purs [4] pour lesquels  $A_m < A/3$  soit :

$$P(A_m) = \frac{\frac{3}{2} \alpha^3 A_m^3}{\frac{1}{3} N_0^3} \quad (\text{A.7})$$

4. DENSITÉ D'ÉTATS A DEUX CONSTANTES  $\alpha$  ET  $\alpha'$  ( $\alpha' < \alpha$ ) ; ÉTATS AUTO-IONISANTS FORMÉS PAR TROIS ÉLECTRONS (Fig. 11c).

$$\begin{aligned} n(\varepsilon) &= \alpha & 0 \leq \varepsilon \leq \varepsilon' \\ n(\varepsilon) &= \alpha & \varepsilon' \leq \varepsilon \leq \Delta \\ n(\varepsilon) &= 0 & \varepsilon < 0 ; \varepsilon > \Delta \end{aligned}$$

Le calcul est fait pour l'ordre suivant des valeurs croissantes de  $A$  :

$$0, \frac{A'}{3}, \frac{2A'}{3}, \frac{\Delta}{3}, A', \frac{\Delta + A'}{3}, \frac{\Delta + 2A'}{3}, \frac{2\Delta}{3}, \frac{2\Delta + A'}{3}, \Delta.$$

Intervalle  
 $a < A < b$

$$0; \frac{A'}{3}$$

$R_{ab}(x)$

$$\frac{3}{2} \alpha'^3 x^3$$

$$\frac{A'}{2}; \frac{2A'}{3}$$

$$3 \left( x - \frac{A'}{3} \right) \left\{ \frac{3}{2} \alpha \alpha'^2 \left( x - \frac{A'}{3} \right)^2 + \frac{\alpha'^3}{2} \left[ x A' - 2 \left( x - \frac{A'}{3} \right)^2 \right] \right\}$$

$$\frac{2A'}{3}; \frac{\Delta}{3}$$

$$3 \left( x - \frac{2A'}{3} \right) \left\{ \frac{3}{2} \alpha^2 \alpha' \left( x - \frac{2A'}{3} \right)^2 + \frac{\alpha \alpha'^2}{2} \left( 7 A' x - \frac{7}{3} A'^2 - 3 x^2 \right) + \frac{\alpha'^3}{2} \left[ \left( x - \frac{2A'}{3} \right)^2 - A' (x - A') \right] \right\}$$

$$\begin{aligned} \frac{\Delta}{3}; A' & 3 \left( x - \frac{\Delta}{3} \right) \left\{ \frac{\alpha^2 \alpha'}{2} \left[ 3 \left( x - \frac{\Delta}{3} \right)^2 + (3x - 2A')(\Delta - 2A') \right] + \right. \\ & \left. + \frac{\alpha \alpha'^2}{2} \left[ \left( x + \frac{\Delta}{3} \right) (\Delta + 9A' - 6x) + 2\Delta x - \Delta^2 - 7A'^2 \right] \right. \\ & \left. + \frac{\alpha'^3}{2} \left[ \left( x - \frac{\Delta}{3} \right)^2 + (A' - x)(3A' - \Delta) \right] \right\} \\ A'; \frac{\Delta + A'}{3} & 3(x - A') \left\{ \frac{\alpha^3}{2} (x - A')^2 + \frac{\alpha^2 \alpha'}{2} A'(3x - 2A') + \right. \\ & \left. + \alpha \alpha'^2 \left[ A'^2 - \frac{3}{2} (x - A')^2 - \frac{1}{2} (\Delta - 3A')(\Delta - 3x) \right] \right\} \\ \frac{\Delta + A'}{3}; \frac{\Delta + 2A'}{3} & 3 \left( x - \frac{\Delta + A'}{3} \right) \left\{ \frac{\alpha^3}{18} [(3x - \Delta - A')^2 + 9(x - A')(\Delta - 2A')] + \right. \\ & \left. + \frac{\alpha^2 \alpha'}{6} [2(\Delta - 3x)^2 + A'(7\Delta - 3x - 10A')] \right. \\ & \left. + \frac{\alpha \alpha'^2}{6} [(\Delta - 3x)^2 + A'(5\Delta - 15x + 7A')] \right\} \\ \frac{\Delta + 2A'}{3}; \frac{2\Delta}{3} & 3 \left( x - \frac{\Delta + 2A'}{3} \right) \left\{ \alpha^3 \left[ \frac{1}{2} (\Delta + A')(x + A') - A'(x + \Delta) - \left( x - \frac{\Delta + 2A'}{3} \right)^2 \right] + \right. \\ & \left. + \frac{\alpha^2 \alpha'}{2} A'(3\Delta - 3x - A') \right\} \\ \frac{2\Delta}{3}; \frac{\Delta + A'}{3} & 3 \left( x - \frac{2\Delta}{3} \right) \left\{ \alpha^3 \left[ \frac{1}{2} (\Delta + A')(\Delta - A' + 3x) - \Delta(A' + 2x) - \left( x - \frac{2\Delta}{3} \right)^2 \right] + \right. \\ & \left. + \frac{\alpha^2 \alpha'}{6} [(2\Delta - 3x)^2 + 3A'(2\Delta - 3x + A')] \right\} \\ \frac{2\Delta + A'}{3}; \Delta & \frac{3}{2} \alpha^3 \left( x - \frac{2\Delta + A'}{3} \right) \left[ (\Delta - x)(\Delta - A') + \left( \frac{2\Delta + A'}{3} - x \right)^2 \right]. \end{aligned}$$

Cette approximation est appliquée au fer pur [4] où  $A_m < 2A'/3$

$$P(A_m) = \frac{\frac{\alpha'^3}{18} A'^3 + 3 \left( A_m - \frac{A'}{3} \right) \left\{ \frac{3}{2} \alpha \alpha'^2 \left( A_m - \frac{A'}{3} \right)^2 + \frac{\alpha'^3}{2} \left[ A_m A' - 2 \left( A_m - \frac{A'}{3} \right)^2 \right] \right\}}{\frac{1}{3} N^3} \quad (\text{A.8})$$

5. DENSITÉ ÉLECTRONIQUE DANS UN ÉTAT LIÉ VIRTUEL. — La densité électronique lorentzienne est approchée par une parabole. Avec les notations employées sur la figure 12 l'équation de cette parabole s'écrit :

$$\begin{aligned} \delta n(\varepsilon) &= \alpha \varepsilon (a - \varepsilon) & \text{pour } 0 < \varepsilon < \Delta \\ \delta n(\varepsilon) &= 0 & \text{pour } \varepsilon < 0; \varepsilon > \Delta. \end{aligned}$$

Les paramètres  $a$  et  $\alpha$  sont ajustés à chaque cas particulier. On s'arrange toutefois pour conserver la valeur de la densité d'états au centre de la résonance, soit  $\frac{2(2l+1)}{\pi\Gamma}$  s'il n'y a pas de découplage et  $\frac{2l+1}{\pi\Gamma}$  s'il y a découplage. Cela impose la relation suivante :

$$\begin{aligned} \frac{\alpha a^2}{4} &= \frac{2(2l+1)}{\pi\Gamma} & \text{lorsqu'il n'y a pas découplage et} \\ \frac{\alpha a^2}{4} &= \frac{2l+1}{\pi\Gamma} & \text{s'il y a découplage.} \end{aligned}$$

Etats auto-ionisants formés par trois électrons : on pose  $k = 3(\Delta - A)$ .



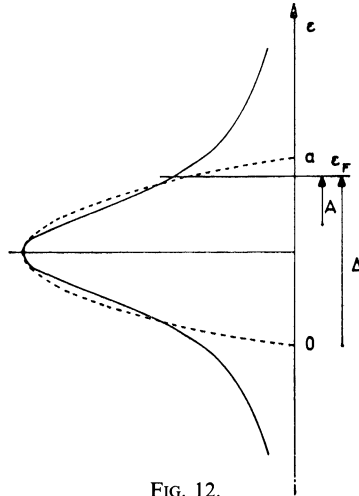


FIG. 12.

Intervalle

$$a < A < b$$

$$N_{ab}(k)$$

$$0; \frac{\Delta}{3} \quad \alpha^2 \left\{ -2 \Delta^4 (a - \Delta) \left( \frac{\Delta^2}{5} - \frac{a^2}{3} \right) (k - \Delta) - \frac{\Delta^3}{3} \left( \frac{a^3}{3} + a^2 \Delta - \frac{19}{15} a \Delta^2 + \frac{\Delta^3}{5} \right) (k - \Delta)^2 + \right. \\ \left. + \frac{\Delta^2}{3} \left( \frac{\Delta^3}{15} - \frac{\Delta^2 a}{2} + \Delta a^2 - \frac{a^3}{2} \right) (k - \Delta)^3 + \frac{\Delta}{12} \left( \frac{\Delta^3}{3} - 2 \Delta^2 a + \frac{3}{2} \Delta a^2 + \frac{a^3}{2} \right) (k - \Delta)^4 \right. \\ \left. + \frac{1}{30} \left( \frac{a^3}{4} - \frac{3 a^2 \Delta}{2} + \frac{2}{3} \Delta^3 \right) (k - \Delta)^5 + \frac{1}{180} \left( -\Delta^2 + 3 \Delta a - \frac{3 a^2}{2} \right) (k - \Delta)^6 \right. \\ \left. + \frac{1}{630} \left( \frac{3 a}{2} - \Delta \right) (k - \Delta)^7 - \frac{(k - \Delta)^8}{5040} + \frac{2 \Delta^5}{3} k(a - k) \left( \frac{\Delta}{3} - \frac{2 a}{5} \right) \right. \\ \left. + \frac{4 \Delta^5}{3} (2k - a) \left( \frac{a^2}{5} - \frac{a \Delta}{3} + \frac{\Delta^2}{7} \right) - 4 \Delta^6 \left( \frac{a^2}{9} - \frac{6 a \Delta}{35} + \frac{\Delta^2}{15} \right) \right\};$$

$$\frac{\Delta}{3}; \frac{2 \Delta}{3} \quad \alpha^2 \left\{ \Delta^4 k(a - k) \left( \frac{a^2}{4} - \frac{a \Delta}{15} - \frac{\Delta^2}{9} \right) + \Delta^5 (2k - a) \left( \frac{a^2}{5} - \frac{\Delta^2}{42} - \frac{a \Delta}{36} \right) + \frac{\Delta^6}{2} \left( \frac{\Delta^2}{60} + \frac{a \Delta}{35} - \frac{a^2}{15} \right) + \right. \\ \left. + a \Delta^3 \left( \frac{\Delta^2}{5} - \frac{a^2}{3} \right) k^2 + \frac{\Delta^2}{3} \left( \frac{a^3}{2} + a^2 \Delta - \frac{a \Delta^2}{2} - \frac{2 \Delta^3}{5} \right) k^3 + \frac{\Delta^2}{12} (\Delta^2 - 2 a^2) k^4 \right. \\ \left. - \frac{1}{30} \left( \frac{a^3}{4} - a \Delta^2 + \frac{2 \Delta^3}{3} \right) k^5 + \frac{a^2 k^6}{120} - \frac{a k^7}{420} + \frac{k^8}{5040} - \frac{\Delta a^2}{24} (a - \Delta) (k - \Delta)^4 \right. \\ \left. + \frac{a}{30} \left( -\Delta^2 - \frac{a^2}{4} + \frac{3}{2} a \Delta \right) (k - \Delta)^5 + \frac{1}{180} \left( \Delta^2 - 3 a \Delta + \frac{3}{2} a^2 \right) (k - \Delta)^6 \right. \\ \left. - \frac{1}{630} \left( \frac{3 a}{2} - \Delta \right) (k - \Delta)^7 + \frac{(k - \Delta)^8}{5040} \right\}$$

$$\frac{2 \Delta}{3}; \Delta \quad \alpha^2 \left\{ \frac{a^3}{120} k^5 - \frac{a^2}{120} k^6 + \frac{a}{420} k^7 - \frac{k^8}{5040} \right\}.$$

Calcul de  $R_{ab}(x)$ . On pose  $X = 3(\Delta - x)$ .

Intervalle

$$a < A_m < b$$

$$R_{ab}(x)$$

$$0; \frac{\Delta}{3} \quad \alpha^3 \left\{ + \frac{\Delta^4}{3} (a - \Delta) \left( \frac{\Delta^2}{5} - \frac{a^2}{3} \right) (X - \Delta)^2 + \frac{\Delta^3}{18} \left( \frac{a^3}{3} + a^2 \Delta - \frac{19 a \Delta^2}{15} + \frac{\Delta^3}{5} \right) (X - \Delta)^3 - \right. \\ \left. - \frac{\Delta^2}{36} \left( \frac{\Delta^3}{15} - \frac{\Delta^2 a}{2} + \Delta a^2 - \frac{a^3}{2} \right) (X - \Delta)^4 - \frac{\Delta}{180} \left( \frac{\Delta^3}{3} - 2 \Delta^2 a + \frac{3}{2} \Delta a^2 + \frac{a^3}{2} \right) (X - \Delta)^5 \right. \\ \left. - \frac{1}{540} \left( \frac{a^3}{4} - \frac{3 a^2 \Delta}{2} + \frac{2}{3} \Delta^3 \right) (X - \Delta)^6 - \frac{1}{3780} \left( -\Delta^2 + 3 \Delta a - \frac{3}{2} a^2 \right) (X - \Delta)^7 \right.$$

$$\begin{aligned}
& -\frac{1}{15\,120} \left( \frac{3}{2} a - \Delta \right) (X - \Delta)^8 + \frac{(X - \Delta)^9}{136\,080} + \frac{2}{27} \Delta^5 \left( \frac{\Delta}{3} - \frac{2a}{5} \right) X^3 - \frac{2}{9} \Delta^5 \left( \frac{2\Delta^2}{7} + \frac{a^2}{5} - \frac{a\Delta}{2} \right) X^2 \\
& + \frac{4\Delta^5}{45} \left( \Delta^3 - \frac{13\Delta a}{7} + a^3 \right) X + \frac{\Delta^6}{135} \left( -\frac{86}{9} \Delta^3 + 19\Delta^2 a - \frac{6}{7} \Delta a^2 - 10a^3 \right) \left. \right\} ; \\
\frac{\Delta}{3}; \frac{2\Delta}{3} & \quad \alpha^3 \left\{ + \frac{\Delta^6}{280} \left( -\frac{53\Delta^3}{81} + \frac{589\Delta^2 a}{108} - 9\Delta a^2 + \frac{77a^3}{18} \right) + \frac{\Delta^5}{90} \left( 2a^3 - \frac{8a\Delta^2}{7} - \frac{\Delta^3}{4} \right) X + \right. \\
& + \frac{\Delta^4}{18} \left( \frac{\Delta^3}{7} + \frac{\Delta^2 a}{2} - \frac{\Delta a^2}{5} - \frac{3a^3}{4} \right) X^2 + \frac{\Delta^3}{9} \left( \frac{a^3}{3} + \frac{\Delta a^2}{4} - \frac{4\Delta^2 a}{15} - \frac{\Delta^3}{9} \right) X^3 \\
& - \frac{\Delta^2}{36} \left( \frac{a^3}{2} + a^2 \Delta - \frac{a\Delta^2}{2} - \frac{2\Delta^3}{5} \right) X^4 - \frac{\Delta^2}{180} (\Delta^2 - 2a^2) X^5 + \frac{1}{540} \left( \frac{a^3}{4} - a\Delta^2 + \frac{2}{3} \Delta^3 \right) X^6 \\
& - \frac{a^2 X^7}{2\,520} + \frac{aX^8}{10\,080} - \frac{X^9}{136\,080} + \frac{\Delta a^2}{360} (a - \Delta) (X - \Delta)^5 - \frac{a}{540} \left( \frac{3}{2} a\Delta - \Delta^2 - \frac{a^2}{4} \right) (X - \Delta)^6 \\
& \left. - \frac{1}{3\,780} \left( \Delta^2 - 3a\Delta + \frac{3}{2} a^2 \right) (X - \Delta)^7 + \frac{1}{15\,120} \left( \frac{3a}{2} - \Delta \right) (X - \Delta)^8 - \frac{(X - \Delta)^9}{136\,080} \right\} ; \\
\frac{2\Delta}{3}; \Delta & \quad \alpha^3 \left\{ + \frac{\Delta^6}{360} \left( \frac{a^3}{6} - \frac{a^2 \Delta}{7} + \frac{a\Delta^2}{28} - \frac{\Delta^3}{378} \right) - \frac{X^6}{360} \left( \frac{a^3}{6} - \frac{a^2 X}{7} + \frac{aX^2}{28} - \frac{X^3}{378} \right) \right\} .
\end{aligned}$$

Cas particulier :  $a = \Delta$ ,  $X = 3(\Delta - x)$ .

Intervalle

$a < A_m < b$

$R_{ab}(x)$

$$0; \frac{\Delta}{3} \quad \frac{\alpha^3}{135} \left\{ 2\Delta^6 (X - \Delta)^3 - \frac{\Delta^5}{4} (X - \Delta)^4 - \frac{\Delta^4}{4} (X - \Delta)^5 + \frac{7\Delta^3}{48} (X - \Delta)^6 - \frac{\Delta^2}{56} (X - \Delta)^7 - \frac{\Delta}{224} (X - \Delta)^8 + \right. \\
\left. + \frac{(X - \Delta)^9}{1\,008} - \frac{2\Delta^6 X^3}{3} + \frac{3}{7} \Delta^7 X^2 + \frac{12}{7} \Delta^8 X - \frac{89\Delta^9}{63} \right\} ;$$

$$\frac{\Delta}{3}; \frac{2\Delta}{3} \quad \frac{\alpha^3}{180} \left\{ -\frac{5\Delta^9}{72} + \frac{17\Delta^8 X}{14} - \frac{43}{14} \Delta^7 X^2 + \frac{37}{9} \Delta^6 X^3 + 2\Delta^5 X^4 + \Delta^4 X^5 - \frac{\Delta^3 X^6}{36} - \frac{\Delta^2 X^7}{14} + \frac{\Delta X^8}{56} - \right. \\
\left. - \frac{X^9}{756} - \frac{\Delta^3 (X - \Delta)^6}{12} + \frac{\Delta^2}{42} (X - \Delta)^7 + \frac{\Delta^2}{168} (X - \Delta)^8 - \frac{(X - \Delta)^9}{756} \right\} ;$$

$$\frac{2\Delta}{3}; \Delta \quad \frac{\alpha^3}{360} \left\{ \frac{43\Delta^9}{756} - X^6 \left( \frac{\Delta^3}{6} - \frac{\Delta^2}{7} X + \frac{\Delta}{28} X^2 - \frac{X^3}{378} \right) \right\} .$$

a) *Application aux alliages CuT.* — La largeur de l'état virtuel est  $2\Gamma = 1$  eV.

— *Chrome* : L'état virtuel découplé  $d_+$  contient 4 électrons. On a une excellente approximation en prenant pour la parabole  $a = 2\sqrt{2}\Gamma$  (Fig. 13), ce qui donne une largeur à mi-hauteur  $2\Gamma$  égale à celle de la lorentzienne. Les paramètres sont les suivants :

$$a \sim 1,4 \text{ eV}$$

$$\alpha = 6,3 \frac{\text{électrons}}{\text{atome (eV)}^3} .$$

Cette approximation a de plus l'avantage de permettre d'utiliser le cas particulier  $a = \Delta = 1,4$  eV.

On peut avoir un ordre de grandeur très satisfaisant de la probabilité en remarquant que  $A_m = 1,1 \sim 2\Delta/3$ . Soit

$$P_{\text{CuCr}}^{\text{Cr}} = \frac{R_{0,\Delta/3}(\Delta/3) + R_{\Delta/3,2\Delta/3}(2\Delta/3)}{\frac{1}{3} 6^3} .$$

Avec

$$R_{0,\Delta/3} \frac{\Delta}{3} = \frac{43}{360 \times 756} \alpha^3 \Delta^9, \quad R_{\Delta/3,2\Delta/3} \left( \frac{2\Delta}{3} \right) = \frac{334}{360 \times 756} \alpha^3 \Delta^9. \quad (\text{A.9})$$

On trouve alors

$$P_{\text{CuCr}}^{\text{Cr}} \sim 9 \times 10^{-2} .$$

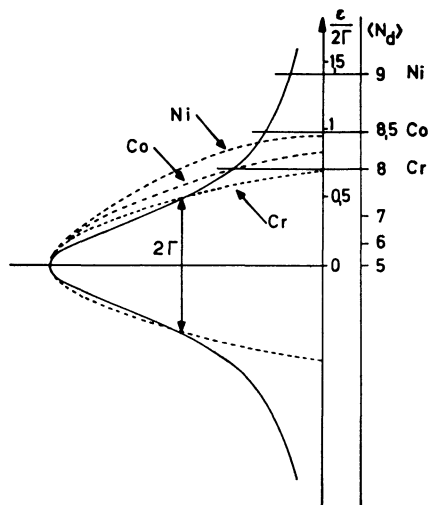


FIG. 13. — Approximations paraboliques utilisées en fonction du degré d'occupation de l'état virtuel. Si l'état d est découplé il faut diviser par deux le nombre  $\langle N_d \rangle$  qui est indiqué sur la figure.

— *Cobalt* : Il n'y a pas de découplage. L'état virtuel contient 8,5 électrons dont 3,5 sont au-dessus du centre de la résonance. On calcule les paramètres de la parabole de manière à conserver ce nombre d'électrons au-dessus du centre de la résonance ; soit :

$$a = \Delta = 1,65 \text{ eV}, \quad \alpha = 9,4 \frac{\text{électrons}}{\text{atome (eV)}^3}.$$

Dans cette approximation  $a$  est un peu au-dessous du niveau de Fermi, de 0,175 eV (Fig. 13). La valeur  $A_m = 0,7$  eV doit donc être diminuée de 0,175 eV. Il reste 0,525 eV.

Comme  $0,525 \text{ eV} \sim \Delta/3$ , on aura

$$P_{\text{CuCo}}^{\text{Co}} \sim \frac{R_{0,\Delta/3}(\Delta/3)}{\frac{1}{3} 9^3}$$

avec  $R_{0,\Delta/3}(\Delta/3)$  donné par l'expression (A. 9). Soit

$$P_{\text{CuCo}}^{\text{Co}} \sim 4,5 \times 10^{-2}.$$

L'approximation utilisée soustrait un certain nombre d'états auto-ionisants. Mais d'un autre côté la densité d'états dans la parabole est plus élevée que dans la lorentzienne. Il y a donc une compensation partielle, et il est probable que l'erreur commise n'est pas trop importante.

— *Nickel* : L'état virtuel contient 9 électrons dont 4 sont au-dessus du centre de la résonance. On prend le même genre d'approximation parabolique que pour le cobalt qui conserve les 4 électrons au-dessus du centre de la résonance. Les paramètres sont les suivants :

$$a = \Delta = 1,9 \text{ eV}, \quad \alpha = 7 \frac{\text{électrons}}{\text{atome (eV)}^3}.$$

La quantité  $A_m = 0,85$  doit être diminuée dans ce cas de 0,4 eV. Il reste donc 0,45 eV.  $0,45 < \Delta/3$  ; le calcul doit donc être conduit à partir de l'expression de  $R_{0,\Delta/3}(x)$  dans le cas particulier  $a = \Delta$  : On trouve

$$P_{\text{CuNi}}^{\text{Ni}} \sim 15 \times 10^{-2}.$$

b) *Application aux alliages AlT*. — Il y a respectivement 7,25 et 8 électrons d pour le cobalt et le nickel. L'approximation parabolique avec  $a = 2\sqrt{2}\Gamma$  convient donc parfaitement (Fig. 13). On a choisi  $\Gamma = 1$  eV, donc  $a \sim 2,8$  eV et  $\alpha = 5/\pi \sim 1,6$  électron/atome  $(\text{eV})^3$ . En outre on tient compte des deux électrons que l'atome cède à la bande de conductibilité de l'aluminium. En supposant toujours que la densité d'états est parabolique autour de l'impureté, cela conduit à une densité électronique au niveau de Fermi  $n_s = 0,22$  électron/atome eV. On pourra supposer cette densité constante, sur 2 ou 3 eV, pour effectuer le calcul :

$$P_{\text{AlT}}^{\text{T}} = \frac{R_d^3 + R_s^3 + R_{d^2s} + R_{ds^2}}{\frac{1}{3} N^3}.$$

— Pour le cobalt  $\Delta = 2,28 \text{ eV} < a$  et  $A_m = 0,8 \text{ eV}$  est très légèrement supérieur à  $\Delta/3$ .

— Pour le nickel  $a = \Delta = 2,8 \text{ eV}$  et  $A_m = 1,06 \text{ eV} > \frac{\Delta}{3}$ ,  $R_{d^3}$  est calculé pour  $\frac{\Delta}{3} < A_m < \frac{2\Delta}{3}$ .

$$R_{s^3} = \frac{3}{2} n_s^3 A_m^3$$

$$R_{ds^2} = n_s^2 \alpha \Delta^2 \left\{ \frac{\Delta^2}{12} \left( \frac{3a}{2} + \frac{17\Delta}{15} \right) + \Delta \left( A_m - \frac{\Delta}{3} \right) \left( a - \frac{3\Delta}{4} \right) + \frac{9}{2} \left( A_m - \frac{\Delta}{2} \right)^2 \left( \frac{a}{2} - \frac{\Delta}{3} \right) \right\}$$

$$R_{d^2s} = n_s \alpha^2 \left\{ \frac{\Delta^5}{3} \left( \frac{\Delta^2}{6} - \frac{\Delta a}{5} + \frac{a^2}{3} \right) + \Delta^4 \left( A_m - \frac{\Delta}{3} \right) \left( \frac{\Delta^2}{3} + \frac{3}{4} a^2 - a\Delta \right) + \right. \\ \left. + \frac{1}{60} (2\Delta - 3A_m)^5 \left[ \frac{a^2}{2} - \frac{a}{3} (2\Delta - 3A_m) + \frac{(2\Delta - 3A_m)^2}{21} \right] \right\}.$$

On trouve pour le nickel,  $P_{\text{AlNi}}^{\text{Ni}} = 8 \times 10^{-2}$  et pour le cobalt  $P_{\text{AlCo}}^{\text{Co}} = 1,4 \times 10^{-1}$ .