



**HAL**  
open science

## Détermination du moment angulaire de quelques états du radon 219 et du polonium 215

D. Bertault, M. Vidal, G.Y. Petit

► **To cite this version:**

D. Bertault, M. Vidal, G.Y. Petit. Détermination du moment angulaire de quelques états du radon 219 et du polonium 215. *Journal de Physique*, 1969, 30 (11-12), pp.909-912. <10.1051/jphys:019690030011-12090900>. <jpa-00206856>

**HAL Id: jpa-00206856**

**<https://hal.science/jpa-00206856v1>**

Submitted on 4 Feb 2008

**HAL** is a multi-disciplinary open access archive for the deposit and dissemination of scientific research documents, whether they are published or not. The documents may come from teaching and research institutions in France or abroad, or from public or private research centers.

L'archive ouverte pluridisciplinaire **HAL**, est destinée au dépôt et à la diffusion de documents scientifiques de niveau recherche, publiés ou non, émanant des établissements d'enseignement et de recherche français ou étrangers, des laboratoires publics ou privés.



HAL Authorization

## DÉTERMINATION DU MOMENT ANGULAIRE DE QUELQUES ÉTATS DU RADON 219 ET DU POLONIUM 215

Par D. BERTAULT, M. VIDAL et G. Y. PETIT,

Centre d'Études Nucléaires, Faculté des Sciences de Bordeaux, Le Haut-Vigneau-Gradignan.

(Reçu le 24 juillet 1969.)

**Résumé.** — Les multipolarités des transitions électromagnétiques de 269 keV du Rn 219 et de 272 keV du Po 215 ont été déduites des mesures des rapports de coefficient de conversion  $K/L$  et  $K/L + M$ . Ceci a permis d'interpréter les mesures de corrélation angulaire ( $\alpha$ - $\gamma$ ) et de déterminer la valeur  $5/2$  pour le moment angulaire du niveau de 269 keV du Rn 219 et du niveau de 272 keV du Po 215. La nature de ces niveaux est envisagée et la période du niveau de 272 keV de Po 215 a été mesurée.

**Abstract.** — The multipolarities of the 269 keV transition of Rn 219 and of the 272 keV transition of Po 215 have been determined from measurements of conversion electron ratios  $K/L$  and  $K/L + M$ . These results have authorized the interpretation of  $\alpha$ - $\gamma$  angular correlation measurements and the spin assignment of  $5/2$  for the 269 keV level of Rn 219 and the 272 keV of Po 215. The nature of these levels is looked at and the mean-life of Po 215 has been measured.

**I. Introduction.** — Afin de déterminer le spin de quelques niveaux du Rn 219 et du Po 215, nous avons réalisé des mesures de corrélations angulaires  $\alpha$ - $\gamma$ , dont les résultats ont été déjà publiés [1, 2, 3].

Pour améliorer l'interprétation de ces résultats, nous avons déterminé la multipolarité des transitions électromagnétiques entrant en jeu. Nous déduisons la grandeur du rapport de mélange  $\delta^2$  de la mesure expérimentale des rapports de coefficients de conversion interne  $K/L$  et  $K/L + M$ .

**II. Méthode expérimentale.** — Nous utilisons une source de radium 223 en équilibre avec ses descendants. Le radium 223 est isolé d'une solution nitrique d'actinium 227 par une méthode d'extraction par solvant; la source proprement dite est réalisée par une méthode de dépôt goutte à goutte sur un support de platine.

La complexité du spectre d'électrons de conversion de cette source nous a conduits à mettre au point une méthode de coïncidences électrons-particules  $\alpha$ . Nous obtenons, de cette façon, le spectre d'électrons de conversion provenant de la désexcitation d'un niveau donné en coïncidence avec les particules  $\alpha$  alimentant ce niveau.

Les électrons sont sélectionnés en énergie à l'aide d'un spectromètre  $\beta$  à double focalisation de type Slätis-Siegbahn, auquel nous avons adjoint un système rendant automatique le balayage du champ magnétique. Les électrons sont détectés grâce à un scintillateur plastique associé à un P.M. rapide 56 AVP.

Les particules alpha sont détectées par une jonction à barrière de surface. La figure 1 représente le

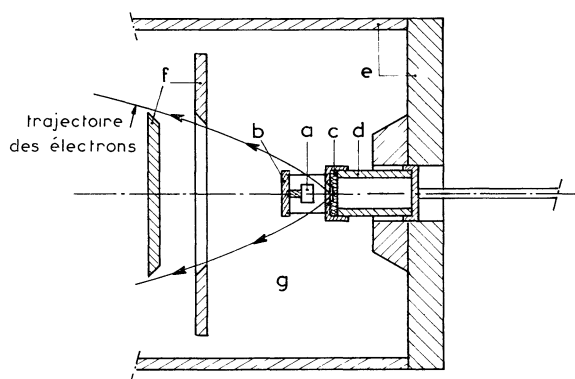


FIG. 1. — Montage du porte-source et du détecteur  $\alpha$  :

- a) Jonction à barrière de surface.
- b) Support jonction.
- c) Support de la source de Ra 223.
- d) Porte-source.
- e) Parois du spectromètre  $\beta$ .
- f) Diaphragmes.
- g) Chambre du spectromètre  $\beta$ .

montage du détecteur  $\alpha$  dans la chambre du spectromètre  $\beta$ ; la jonction étant solidaire du porte-source, les particules  $\alpha$  sont détectées toujours dans les mêmes conditions.

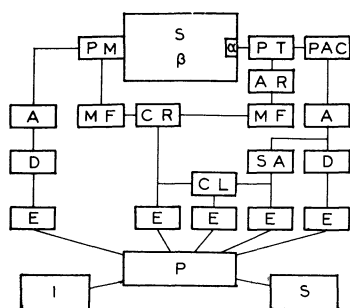


FIG. 2. — Montage électronique :  $S_{\beta}$ , spectromètre  $\beta$  ; P.M., photomultiplicateur ;  $\alpha$ , jonction à barrière de surface ; P.T., prise temps ; P.A.C., préamplificateur de charges ; A, amplificateur ; A.R., amplificateur rapide ; M.F., circuit de mise en forme ; C.R., circuit de coïncidences rapides ; D, discriminateur ; S.A., sélecteur d'amplitude ; C.L., circuit de coïncidences lentes ; E, échelle de comptage ; P, programmeur ; I, imprimateur ; S, spectroscan.

Sur la figure 2, nous donnons le schéma du montage électronique. La technique de coïncidences utilisée est une technique classique de type lent-rapide.

De plus, nous avons rendu automatique le fonctionnement de l'expérience en utilisant un système « programmeur-échelles de comptage » qui commande le cycle d'opérations (changement de valeur du champ magnétique, enregistrement des données et impression des résultats) et permet de réaliser un nombre prédéterminé de cycles [4].

**III. Résultats expérimentaux.** — La mesure des rapports de coefficients de conversion  $K/L$  et  $K/L + M$  est effectuée directement sur les spectres obtenus, après avoir tenu compte des corrections dues à la décroissance d'activité de la source et à la rétrodiffusion des électrons dans le support source.

Dans nos calculs, nous utilisons, pour déterminer  $\delta^2$ , les valeurs théoriques des coefficients de conversion tirées des tables de Hager et Seltzer [5].

**A. NIVEAU DE 269 keV DU  $Rn$  219.** — Sur la figure 3 est représenté le spectre d'électrons de conversion de désexcitation du niveau de 269 keV en coïncidence avec les particules  $\alpha$  d'énergie 5,60 MeV alimentant ce niveau.

Nous avons mesuré les rapports  $K/L$  et  $K/L + M$  suivants :

$$K/L = 5,17 \pm 0,32$$

$$K/L + M = 3,51 \pm 0,19$$

ce qui correspond à une transition composée de :

$$83 \% \text{ de } M_1 \text{ et } 17 \% \text{ de } E_2.$$

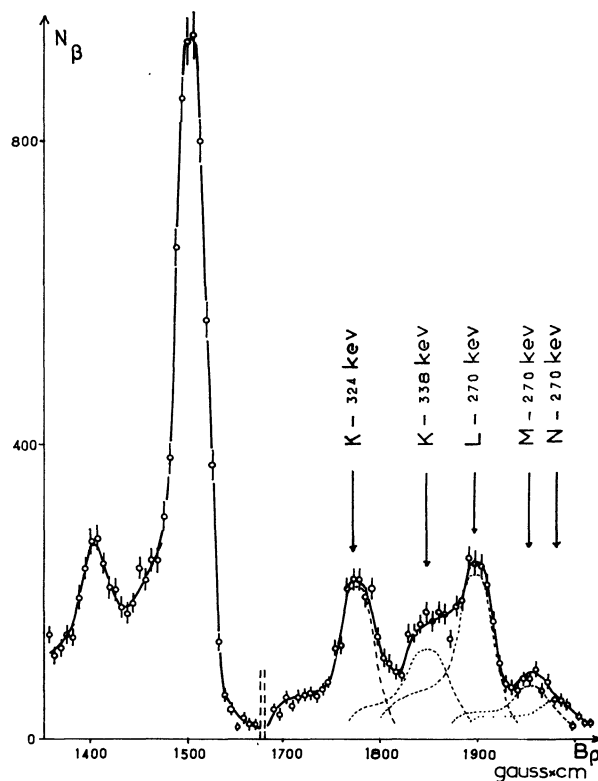


FIG. 3. — Niveau de 269 keV du radon 219 : Spectre d'électrons de conversion en coïncidence avec les particules  $\alpha$  de 5,60 MeV.

Le tableau ci-dessous permet de comparer nos résultats avec les résultats trouvés précédemment par d'autres auteurs [6, 7].

	PILGER	BRIANÇON	NOS RÉSULTATS
$M_1$	100 %	92 %	83 %
$E_2$	—	8 —	17 —

Nos précédentes mesures de corrélations angulaires ( $\alpha$ - $\gamma$ ) n'avaient pas permis de lever l'indétermination existant sur le moment angulaire de ce niveau :

$$1/2 \frac{l=2}{E_{\alpha} = 5,640 \text{ MeV}} ; \quad 5/2 \frac{L=1,2}{E_{\gamma} = 269 \text{ keV}} 3/2.$$

La figure 4 représente la variation de la somme des carrés des écarts entre la distribution expérimentale et les fonctions des corrélations angulaires théoriques en fonction du rapport de mélange de la transition électromagnétique. La zone hachurée représente les valeurs de  $\delta$  obtenues par nos mesures de conversion interne.

D'après cette figure, la seule possibilité pour le moment angulaire est la valeur  $5/2$ .

Aussi, nous proposons un moment angulaire  $5/2$  pour le niveau de 269 keV du radon 219.

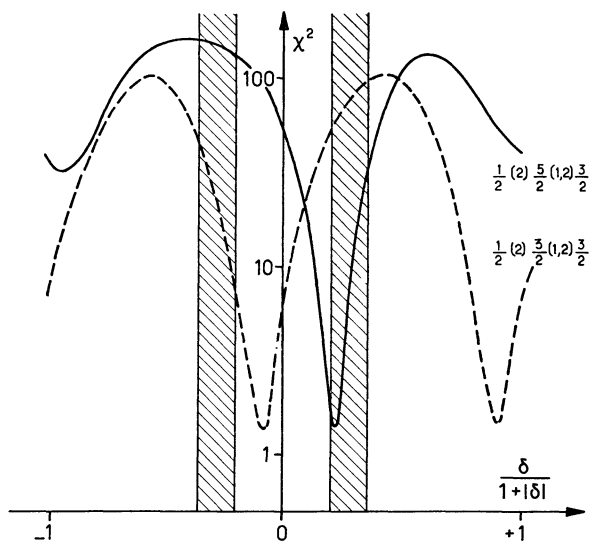


FIG. 4. — Niveau de 269 keV du radon 219 : Variation de la somme des carrés des écarts entre la distribution expérimentale et les fonctions de corrélations angulaires théoriques en fonction du rapport de mélange de la transition électromagnétique.

B. NIVEAU DE 272 keV DU POLONIUM 215. — La figure 5 représente le spectre d'électrons de conversion associé à la transition de 272 keV; ce spectre est obtenu en coïncidence avec les particules  $\alpha$  de 6,547 MeV.

La valeur trouvée pour  $K/L$ ,  $K/L = 1,81 \pm 0,17$ , correspond au mélange multipolaire suivant :

$$92 \% \text{ de } E_2 \text{ et } 8 \% \text{ de } M_1.$$

Le tableau suivant situe nos mesures par rapport à celles précédemment effectuées [6, 8] :

	PILGER	VALLI	NOS RÉSULTATS
$M_1$	20 %	11 %	8 %
$E_2$	80 -	89 -	92 -

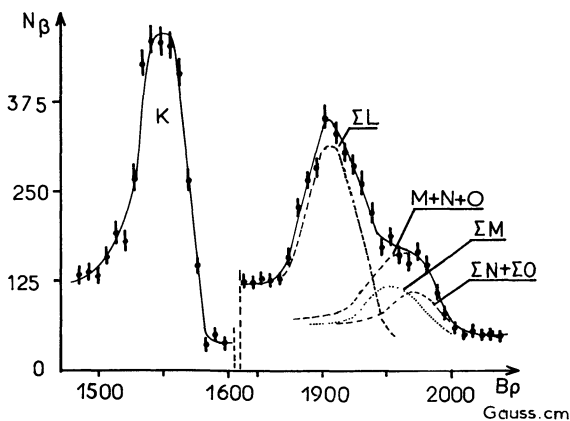


FIG. 5. — Niveau de 272 keV du polonium 215 : Spectre d'électrons de conversion en coïncidence avec les particules  $\alpha$  de 6,55 MeV.

A partir de nos mesures de corrélations angulaires, nous avons représenté sur la figure 6 la variation de la somme des carrés des écarts entre la distribution expérimentale et les fonctions de corrélations angulaires théoriques en fonction du rapport de mélange

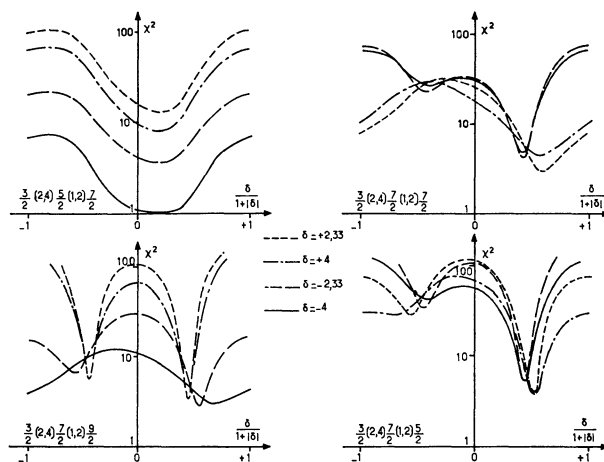


FIG. 6. — Niveau de 272 keV du polonium 215 : Variation de la somme des carrés des écarts entre la distribution expérimentale et les fonctions de corrélations angulaires théoriques en fonction du rapport de mélange de la transition  $\alpha$ .

de la transition  $\alpha$  pour les différentes possibilités de moment angulaire; les valeurs du mélange dans la transition  $\gamma$  sont celles données plus haut. Le meilleur accord est obtenu pour la cascade  $\alpha$ - $\gamma$  :

$$3/2 (2,4) \quad 5/2 (1,2) \quad 7/2.$$

Nous proposons la valeur 5/2 pour le moment angulaire du niveau de 272 keV et 7/2 pour le moment angulaire du niveau fondamental.

IV. Discussion des résultats. — A. NIVEAU DE 269 keV DU RADON 219. — La figure 7 a représente un schéma de niveaux partiel du Rn 219. La forte proportion de  $M_1$  dans la transition de 269 keV laisse supposer que ce niveau est un niveau de particules, ce qui est en accord avec les facteurs d'interdiction  $\alpha$  calculés par Walen [9].

B. NIVEAU DE 272 keV DU POLONIUM 215. — La figure 7 b donne un schéma de niveaux partiel du polonium 215. La forte proportion de  $E_2$  dans la transition de 272 keV laisse supposer que ce niveau a une nature collective, ce qui semble en contradiction avec les facteurs d'interdiction  $\alpha$ .

Pour vérifier cette nature collective, nous avons effectué la mesure de la période de ce niveau par une méthode de coïncidences retardées entre la particule  $\alpha$  alimentant ce niveau et le rayonnement  $\gamma$  de désexcitation. Les particules  $\alpha$  sont détectées par une jonction à barrière de surface et les rayonnements  $\gamma$  par un scintillateur plastique Naton 136.

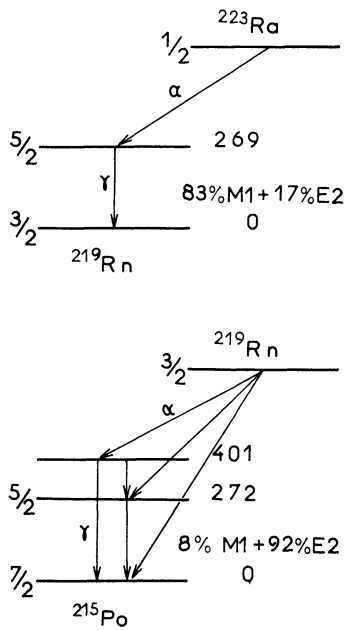


FIG. 7. — Schéma de désintégration partiel :

- a) Du radium 223.  
b) Du radon 219.

La courbe de coïncidences promptes nous est fournie par le niveau de 351 keV du thallium 207 dont la période est inférieure à 60 ps [10, 11].

Les courbes obtenues (fig. 8) sont identiques et nous avons déterminé une limite supérieure de la période du niveau de 272 keV égale à 250 ps.

Cette période correspond à un facteur d'accélération supérieur à 16, pour le multipôle  $E_2$  dans la transition de 272 keV, ce qui semble confirmer la nature collective de ce niveau.

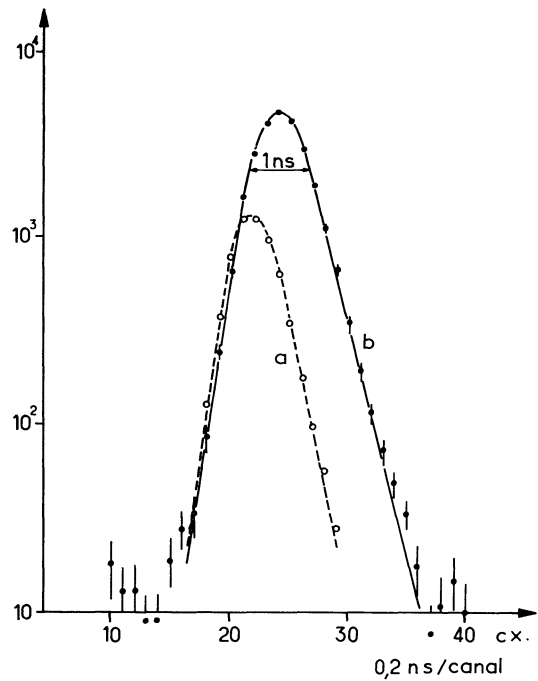


FIG. 8.

- a) Coïncidences promptes Bi 211 (particules  $\alpha$  de 6,27 MeV), rayonnements  $\gamma$  de 350 keV.  
b) Coïncidence retardées polonium 215 (particules  $\alpha$  de 6,55 MeV), rayonnements  $\gamma$  de 272 keV.

## BIBLIOGRAPHIE

- [1] LETESSIER (J.), BERTAULT (D.), CLUZEAU (S.) et PETIT (G. Y.), *Nucl. Phys.*, 1967, A **96**, 689.  
[2] LETESSIER (J.), BERTAULT (D.), VIDAL (M.) et PETIT (G. Y.), *J. Physique*, 1968, C **1**, 182.  
[3] BERTAULT (D.), Thèse 3<sup>e</sup> cycle, Bordeaux, 1968.  
[4] VIDAL (M.), Thèse 3<sup>e</sup> cycle, Bordeaux, 1968.  
[5] HAGER (P. J.) et SELTZER (E. C.), International Conversion Tables, *Nucl. Data*, 1968, A **4**, 235.  
[6] PILGER (R. C.), Thesis U.C.R.L., 3877 (1957).  
[7] BRIANÇON (C.) et LEANG (C. F.), *J. Physique*, 1968, C **1**, 184.  
[8] VALLI (K.), AALTONEN (J.), GRAEFFE (G.) et NURMIA (M.), *An. Acad. Sci. Fenn.*, 1965, A **VI**, 184.  
[9] WALEN (R. J.), NODOVSOV (V.) et BASTIN-SOFFIER (G.), *Nucl. Phys.*, 1962, **35**, 232.  
[10] VANDENBOSCH, BABA, CHRISTENSEN, NIELSEN et NORDBY, *Nucl. Phys.*, 1963, **41**, 482.  
[11] GORODETSKY (S.), MERDINGER (J. C.) et ARMBRUMSTER (R.), *Onde électrique*, 1966, **46**, 864.