



HAL
open science

Sur la vitesse du son dans les liquides et sur ses relations avec les chaleurs de vaporisation

Théodor V. Ionescu

► **To cite this version:**

Théodor V. Ionescu. Sur la vitesse du son dans les liquides et sur ses relations avec les chaleurs de vaporisation. *J. Phys. Radium*, 1924, 5 (12), pp.377-383. 10.1051/jphysrad:01924005012037700 . jpa-00205170

HAL Id: jpa-00205170

<https://hal.science/jpa-00205170>

Submitted on 1 Jan 1924

HAL is a multi-disciplinary open access archive for the deposit and dissemination of scientific research documents, whether they are published or not. The documents may come from teaching and research institutions in France or abroad, or from public or private research centers.

L'archive ouverte pluridisciplinaire **HAL**, est destinée au dépôt et à la diffusion de documents scientifiques de niveau recherche, publiés ou non, émanant des établissements d'enseignement et de recherche français ou étrangers, des laboratoires publics ou privés.

SUR LA VITESSE DU SON DANS LES LIQUIDES ET SUR SES RELATIONS AVEC LES CHALEURS DE VAPORISATION.

par M. Théodor V. IONESCU.

Laboratoire de la Faculté des Sciences de Jassy.

Sommaire. — La vitesse du son V dans les liquides a été reliée aux chaleurs de vaporisation L par les formules $V = \sqrt{L}$ (Boydan) et $V = \sqrt{\frac{L}{\alpha T}}$ (Lewis), α étant le coefficient de dilatation du liquide considéré et T , la température absolue. Pour voir dans quelle mesure ces relations théoriques s'accordent avec les faits, on a mesuré la vitesse du son dans plusieurs liquides. Les liquides étudiés étaient introduits dans un tube en U et l'on enregistrait photographiquement le temps que les ondes sonores produites au voisinage de l'une ou l'autre des extrémités du tube mettent à le parcourir dans un sens ou dans l'autre. Les résultats obtenus pour l'alcool, l'eau, l'éther, l'acétone, le toluène, le pétrole, la benzine, le xylol, au voisinage de 20°C, s'accordent bien avec les valeurs déduites de la formule de Newton (sauf pour le toluène); ils montrent que la formule de Boydan donne en général des valeurs de V inférieures et la formule de Lewis des valeurs supérieures aux valeurs expérimentales.

1. Introduction. — L'étude de la vitesse du son dans les liquides a fait l'objet d'un grand nombre de recherches expérimentales, depuis les expériences classiques de Colladon et Sturm (1827) sur la vitesse du son dans l'eau. Mais si l'on fait abstraction de ces expériences et de celles de Threlfall et Adair (1889), dans lesquelles on étudiait la propagation des ondes sonores dans un lac ou dans la mer, on a opéré le plus souvent sur des liquides contenus dans des *tubes*. Or, à cause des vibrations propres des tubes contenant les liquides étudiés, il peut arriver que la vitesse mesurée dans ces conditions soit notablement plus faible que celle que l'on obtiendrait dans un milieu pratiquement indéfini. Ce fait, qui se rencontre déjà quand on opère par des méthodes directes, est particulièrement gênant quand on utilise les méthodes de résonance. Il est alors nécessaire d'appliquer aux résultats obtenus des corrections, dont la valeur présente le plus souvent un assez haut degré d'incertitude. C'est ainsi que Dörsing (1906), dont les mesures sont très soignées, obtient pour un même liquide (l'alcool), en appliquant les mêmes formules de correction aux nombres obtenus avec des tubes différents, des vitesses qui présentent des écarts supérieurs à 100 mètres par seconde. C'est ce qui explique que les résultats des divers expérimentateurs soient assez peu concordants.

Il y a cependant un grand intérêt à connaître d'une façon précise la vitesse du son dans les liquides. On sait qu'on peut en déduire, par l'intermédiaire de la formule de Newton, les valeurs des coefficients de compressibilité. On peut aussi s'en servir pour vérifier quelques relations qui ont été établies récemment entre la valeur de cette vitesse et celle de la chaleur de vaporisation des liquides considérés.

Soit en effet L la chaleur de vaporisation d'un liquide; p , sa tension de vapeur; ρ , sa densité; on a (¹)

$$E = L\rho + p$$

(¹) P. BOGDAN, *Bulletin de l'Académie Roumaine*, t. 2 (1923), p. 30.

Quand la température est assez éloignée du point critique, p/ρ est négligeable par rapport à L , et l'on obtient, d'après la formule de Newton,

$$V = \sqrt{\frac{E}{\rho}} = \sqrt{L}. \quad (1)$$

D'autre part, C. Lewis ⁽¹⁾ a montré que les liquides « normaux », c'est-à-dire ceux qui vérifient la loi de Trouton, satisfont à la relation

$$L = \frac{E\alpha}{\rho} T,$$

dans laquelle α est le coefficient de dilatation du liquide et T , la température absolue. Il en résulte que l'on doit avoir

$$V = \sqrt{\frac{L}{\alpha T}}. \quad (2)$$

En vue de vérifier dans quelle mesure ces relations théoriques sont confirmées par les faits, j'ai mesuré, à l'instigation de M. Bogdan, la vitesse du son dans des liquides auxquels ces formules peuvent s'appliquer directement, en employant une méthode directe qui permet d'éliminer en partie les défauts des méthodes antérieures.

2. Principe de la méthode employée. — Un tube en forme d'U est fermé à ses deux bouts A_1 et A_2 par des feuilles minces de mica. Vers les extrémités de ce tube, et à peu près symétriquement, sont soudés des tubes courts et étroits, élargis à leurs bouts libres B_1 et B_2 qui sont fermés aussi par des feuilles de mica (fig. 1).

Aux membranes A_1 et A_2 sont fixés, par l'intermédiaire de petits leviers (fig. 2) des

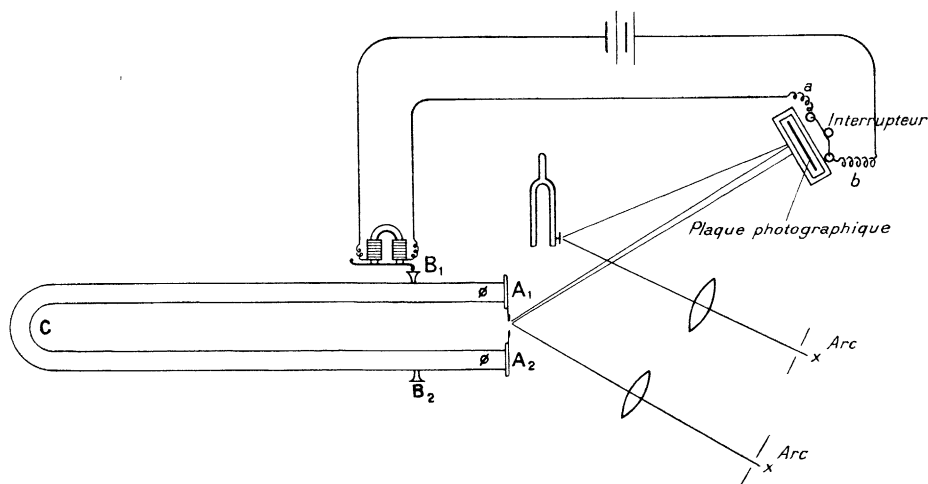


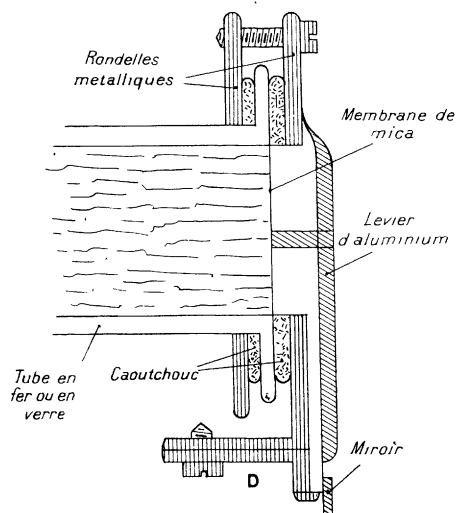
Fig. 1.

miroirs très légers. Ces miroirs réfléchissent l'image d'une fente, éclairée par un arc, sur une seconde fente, perpendiculaire à la première, et pratiquée dans la paroi d'une caisse allongée à l'intérieur de laquelle tombe une plaque photographique. Au moment où cette plaque arrive devant la seconde fente, elle coupe le circuit d'un électro-aimant (fig. 3) et libère ainsi un marteau qui frappe l'une des membranes B_1 ou B_2 .

Une onde élastique part, de B_1 par exemple, vers A_1 et vers A_2 . En arrivant en ces points, elle déplace les miroirs et inscrit sur la plaque les instants de son arrivée. On répète

⁽¹⁾ Zeits. f. Phys. Chem., t. 78 (1912), p. 24.

la même expérience en frappant cette fois B_2 . La demi-somme des intervalles de temps enregistrés dans ces deux expériences mesure la durée de propagation de B_1 en B_2 (fig. 4). Les dissymétries de construction sont ainsi éliminées, de même que les erreurs systéma-



[Fig. 2.]

tiques qui pourraient provenir de retards différents du mouvement des deux miroirs par rapport au choc de l'onde élastique. Car si l'un des miroirs obéit plus vite que l'autre, le

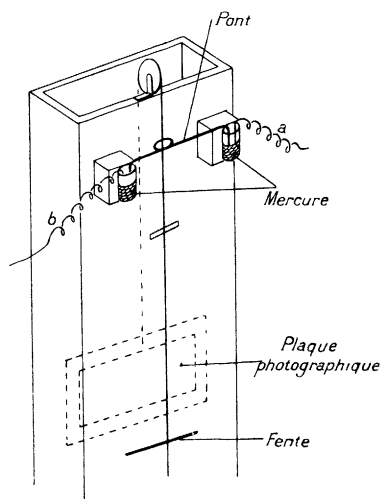


Fig. 3.

raccourcissement apparent de la propagation qui en résulte dans l'une des expériences est exactement compensé par un allongement égal dans l'expérience symétrique.

On a essayé aussi de donner les chocs directement sur les membranes A_1 et A_2 . Mais les résultats sont mauvais, du fait que le déplacement du miroir lié à la membrane frappée présente, par rapport au départ de l'onde élastique, une avance qui n'est pas compensée.

Le temps était enregistré sur la plaque au moyen d'un diapason, non entretenu, qui agissait, grâce à un petit levier, sur un miroir léger. La fréquence du diapason était comparée, par l'intermédiaire d'un galvanomètre d'Einthoven, à celle du courant fourni par un alter-nateur dont on comptait le nombre de tours pendant un temps connu.

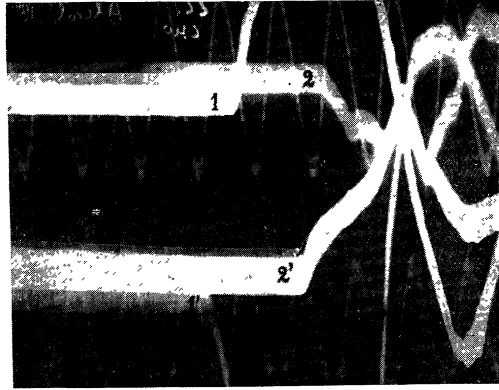


Fig. 4. — 1 et 2 marquent l'arrivée des ondes parties de B_1 ; 1' et 2', l'arrivée des ondes parties de B_2 . On distingue, à côté, les vibrations sinusoïdales du diapason qui mesure les temps.

3. Observations diverses sur la méthode expérimentale. — En ce qui concerne le remplissage des tubes, il n'y a de difficultés que dans le cas des liquides qui attaquent le caoutchouc dont sont munis les robinets.

Il faut toutefois faire attention aux bulles d'air qui resteraient dans le tube après remplissage. Ces bulles modifient l'amplitude des ondes photographiées; les fronts d'onde ne sont plus aussi raides et les mesures deviennent plus difficiles. Dans les tubes en fer, on peut s'apercevoir de l'existence de bulles d'air en inclinant le tube et éclairant fortement les membranes avec la lampe à arc. On élimine facilement ces bulles en balançant convenablement le tube. Après cette opération, on constate encore une petite différence entre l'amplitude de l'onde qui parcourt le chemin le plus long et celle de l'onde qui parcourt le chemin le plus court, dans le cas des tubes en fer. Cette différence est due à ce qu'une partie de l'énergie de l'onde issue de B_1 et qui suit le plus long trajet, est absorbée par le tube latéral B_2 . C'est pourquoi on a fait la section de ces tubes latéraux très petite.

Dans le cas des tubes en verre, qui modifient notablement la vitesse de propagation, même avec des tubes latéraux à faible section, la différence entre les amplitudes des deux ondes est très grande : une partie de l'énergie est employée à déformer les parois du tube; ces déformations se propagent avec une vitesse plus grande que dans le liquide. De ce fait, l'onde s'étale et la vitesse apparente dans le liquide croît. Cet effet est négligeable dans les tubes en fer parce que l'énergie absorbée par les parois est petite.

Remarque sur l'éclairage. — On a employé le dispositif indiqué sur les figures (1) et (2), pour pouvoir éclairer les deux miroirs avec le même arc et ceci en raison de l'instabilité de cette source. On augmente, il est vrai, la stabilité en rapprochant les charbons; mais alors le sifflement de l'arc se traduit sur la plaque par des bandes obscures et brillantes qui rendent les mesures imprécises. On pourra augmenter beaucoup la sensibilité de la méthode en utilisant une source de lumière stable et un système optique donnant des images très nettes.

On remarquera sur la figure (2) la pièce D, qui peut se déplacer en tous sens dans un plan perpendiculaire à la figure, et permet ainsi un réglage commode de la position des images sur la fente.

4. **Précision des mesures.** — La plaque photographique se trouvait à une distance de 1,5 à 2 mètres des miroirs. Elle tombait d'assez haut pour que son mouvement fût sensiblement uniforme pendant l'enregistrement. L'amplification du levier appuyant sur le mica était d'environ $5/2$, le bras de levier avait 0,4 cm, de sorte qu'un déplacement de 0,1 mm sur la plaque correspondait à un déplacement d'environ 10^{-5} cm de la membrane. Or, les amplitudes des ondes enregistrées allaient jusqu'à 5 à 6 cm sur la plaque, soit 0,05 mm pour la membrane. Les résultats n'ont d'ailleurs pas été influencés par l'emploi de marteaux différents.

La distance des deux déplacements enregistrés sur la plaque a varié entre 15 et 35 mm, et l'on appréciait le dixième de millimètre.

En somme, l'erreur relative dans les mesures était inférieure à 1 p. 100.

5. **Influence du tube contenant le liquide.** — On a constaté qualitativement l'influence de la nature, du diamètre intérieur et de l'épaisseur du tube sur la vitesse de propagation.

Voici, par exemple, les résultats obtenus avec un tube de verre de 10,9 m de longueur totale, 9,30 m de longueur utile $B_1 B_2$, 19 à 20 mm de diamètre et 1,8 à 2,1 mm d'épaisseur.

LIQUIDE	EAU DISTILLÉE	ACIDE SULFURIQUE	ÉTHÉR	ALCOOL	TOULÈNE
Vitesse du son en m : s	1 941	1 677	1 570	1 821	1 856

Avec le même tube, mais les chocs ayant une amplitude très réduite, on a obtenu

pour l'eau : 1 986 m : s,

pour l'éther : 1 594 m : s.

Un autre tube en verre, dont les dimensions étaient :

longueur utile : 6,40 m ;

diamètre intérieur : 29 à 31 mm ;

épaisseur : 0,8 à 1 mm,

a donné :

pour l'eau : 1 934 m : s,

pour l'alcool : 1 743 m : s.

Enfin, un troisième tube, en verre également, de 2,50 m de longueur utile, 14 mm de diamètre intérieur, 1,9 à 2 mm d'épaisseur a donné :

pour l'eau : 2 400 à 2 500 m : s,

pour l'alcool : 2 200 à 2 300 m : s.

Le premier et le troisième tubes avaient la même épaisseur. On remarquera que la vitesse était plus petite dans le premier dont le diamètre était plus grand.

Avec des tubes *de fer*, on a obtenu pour l'eau le nombre de Colladon et Sturm ; plusieurs tubes de dimensions différentes ont donné des résultats concordants. Mais on a pu constater, au bout de quelques jours, l'influence de composés du fer en suspension dans l'eau : la vitesse décroissait nettement, s'abaissant à 1 300 et même 1 220 m : s.

Les expériences définitives ont été faites avec un tube de fer dont les dimensions étaient :

longueur totale : 5,60 m,

longueur utile : 4,80 m,

diamètre intérieur : 33 mm,

épaisseur : 4,5 mm.

6. **Résultats obtenus.** — Le tableau I donne les résultats obtenus pour les différents liquides étudiés.

TABLEAU I.

LIQUIDE ÉTUDIÉ	TEMPÉRATURE DE L'EXPÉRIENCE EN DEGRÉS C	VITESSE DU SON EN m : s
Alcool	23	1 195
Ether	23,5	931
Acétone	24	1 120
Toluène	23,5	924
Pétrole	23	1 275
Benzine	23	1 202
Xylol	20	1 165
Eau distillée	20	1 470

Voici d'ailleurs, à titre d'exemple, le détail des calculs et des résultats obtenus avec l'eau. Soit l_1 la distance qui sépare sur la plaque les traces de l'arrivée de l'onde élastique en A_1 et en A_2 , et d_1 , la longueur d'une période complète de la sinusoïde tracée par le diapason; l_2 et d_2 désignent les mêmes quantités dans l'expérience symétrique. Soient encore N la fréquence du diapason, égale à 435 s^{-1} , et $a = 480 \text{ cm}$, la longueur utile du tube. On a :

$$V \cdot \frac{1}{2} \left(\frac{l_1}{d_1} \cdot \frac{1}{N} + \frac{l_2}{d_2} \cdot \frac{1}{N} \right) = a$$

d'où :

$$V = \frac{4176}{\frac{l_1}{d_1} + \frac{l_2}{d_2}} \text{ mètres par seconde.}$$

Le tableau II donne quelques valeurs de V calculées au moyen de cette formule.

TABLEAU II. — (Eau distillée à 20° C.)

l_1	d_1	l_2	d_2	$\frac{l_1}{d_1}$	$\frac{l_2}{d_2}$	$\frac{l_1}{d_1} + \frac{l_2}{d_2}$	V EN m : s
16,5	11,5	16,3	11,5	1,43	1,42	2,85	1 465
15,5	11	15,6	11,2	1,41	1,39	2,80	1 490
15,4	11	16,5	11,5	1,40	1,43	2,83	1 475
14,9	10,5	16,3	11,5	1,42	1,42	2,84	1 470
Moyenne							1 475

7. **Comparaison des résultats expérimentaux avec les relations théoriques.** — Nous avons rassemblé dans le tableau III les données numériques nécessaires à cette comparaison.

TABLEAU III.

LIQUIDES ÉTUDIÉS	$V_{\text{EXP.}}$ EN M : S	$\sqrt{E/\rho}$	\sqrt{L}	$\sqrt{L/\alpha T}$
Alcool.....	1 190	1 140	978	1 240
Eau.....	1 470	1 440	1 528	
Acétone.....	1 120	1 217	762	1 265
Acétone à 56° C.....		800	701	701
Ether.....	930	920	625	928
Ether à 99° C.....		565	537	620
Benzine.....	1 200	1 109	665	1 153
Benzine à 99° C.....		615	608	865
Toluène.....	920	1 228	590	1 000
Xylène.....	1 140	1 260	562	1 110

La première colonne du tableau III contient les nombres obtenus pour V dans nos expériences.

On remarquera que V est en assez bon accord avec $\sqrt{E/\rho}$ pour l'eau, l'alcool et l'éther, qui sont les liquides les mieux étudiés au point de vue de la compressibilité. En revanche, le toluène présente une grande discordance. Il semble néanmoins que la mesure de V conduit à la même valeur de E que les expériences directes sur la compressibilité aux pressions faibles.

Comme E et V varient, en général, régulièrement avec la température (l'eau présente une anomalie), nous nous sommes servis de la formule de Newton pour calculer V dans quelques liquides à des températures plus élevées que celles de nos expériences.

La formule de Bogdan s'applique assez bien à tous les liquides, surtout aux températures élevées, ce qui s'explique par le fait que, dans ces conditions, on peut, avec une meilleure approximation, assimiler les liquides à des gaz comprimés et évaluer la pression interne au coefficient d'élasticité.

Elle donne cependant des valeurs inférieures aux valeurs expérimentales. La formule de Lewis donne, au contraire, des valeurs un peu supérieures.