



HAL
open science

Photographie des figures d'interférences des cristaux en lumière convergente

P. Sève

► **To cite this version:**

P. Sève. Photographie des figures d'interférences des cristaux en lumière convergente. Journal de Physique et le Radium, 1920, 1 (6), pp.161-177. 10.1051/jphysrad:0192000106016100 . jpa-00200769

HAL Id: jpa-00200769

<https://hal.science/jpa-00200769v1>

Submitted on 4 Feb 2008

HAL is a multi-disciplinary open access archive for the deposit and dissemination of scientific research documents, whether they are published or not. The documents may come from teaching and research institutions in France or abroad, or from public or private research centers.

L'archive ouverte pluridisciplinaire **HAL**, est destinée au dépôt et à la diffusion de documents scientifiques de niveau recherche, publiés ou non, émanant des établissements d'enseignement et de recherche français ou étrangers, des laboratoires publics ou privés.

LE JOURNAL DE PHYSIQUE

ET

LE RADIUM

PHOTOGRAPHIE DES FIGURES D'INTERFÉRENCES DES CRISTAUX
EN LUMIÈRE CONVERGENTE

Par P. SÈVE

(Faculté des Sciences de Caen.)

Introduction. — Le procédé le plus simple pour photographier les franges d'un cristal en lumière convergente consiste à disposer, devant l'objectif d'un appareil photographique réglé pour l'infini, la lame cristalline placée entre deux tourmalines croisées et à éclairer le tout à l'aide d'un faisceau convergent de lumière monochromatique ⁽¹⁾.

C'est un montage qu'il est facile d'improviser avec les ressources de tout laboratoire de physique ou de minéralogie.

Toutefois, l'ennui d'avoir à réaliser un montage de fortune à chaque répétition de cette instructive manipulation m'a conduit à étudier et à faire construire sur un principe analogue un appareil destiné à la photographie des franges des cristaux. J'ai cherché surtout un dispositif simple, afin qu'il soit robuste et d'un prix abordable. C'est cet appareil, qui est construit par la maison Pellin, que je vais décrire ci-après. J'indiquerai ensuite sommairement les manipulations auxquelles il se prête pour les travaux pratiques d'optique ou de minéralogie et l'usage que l'on en peut faire pour la détermination des propriétés optiques des minéraux ou des cristaux artificiels. Je m'excuse de décrire peut-être un peu longuement des modes opératoires qui n'ont rien de bien nouveau, mon but étant d'éviter des tâtonnements à ceux qui voudraient utiliser un procédé analogue. J'y ajouterai quelques exemples des résultats nouveaux que m'a fournis l'essai de l'appareil.

⁽¹⁾ C'est par ce procédé que COTTON et DUFET ont obtenu les belles photographies des phénomènes des biaxes doués de pouvoir rotatoire, publiées par le *Journal de Physique* (1904, 4^e s., t. III, p. 764) et par le *Bulletin de la Société de Minéralogie* (1904, t. XXVII, p. 163).

Naturellement tout dispositif destiné à observer les franges peut servir à les photographier. Le problème de la photographie des franges des cristaux avait déjà été étudié par BERTIN (*Ann. Chim. et Phys.*, 1884, 6^e s., t. II, p. 508) qui avait recours à la lumière violette relativement simple fournie par une sorte de monochromateur rudimentaire. (Les plaques sensibles à la lumière du sodium n'étaient pas encore connues).

On connaît la publication très complète et très soignée de HAUSWALDT. *Interferenz Erscheinungen im polarisierten Licht* (Magdebourg, 1902-1904).

L'emploi de la photographie est avantageux à un certain nombre de points de vue; elle donne des documents permanents, sur lesquels les mesures se font aisément; on peut les publier; la projection des clichés est plus aisée que celle des phénomènes eux-mêmes. En outre, la photographie permet l'emploi commode des radiations violettes et ultra-violettes. Si l'on feuillette les recueils de données numériques cristallographiques (Groth, Dufet), on s'aperçoit que les innombrables travailleurs qui ont déterminé ces constantes sont très rarement sortis de la région la plus brillante du spectre visible. Chaque expérience photographique faite avec les radiations de courte longueur d'onde donnera ainsi des données nouvelles.

Dispositif employé. — La tourmaline, employée comme appareil de polarisation, a l'avantage de son champ considérable, avantage surtout précieux pour l'analyseur; elle a l'inconvénient d'absorber partiellement la vibration extraordinaire et d'une façon inégale pour les diverses longueurs d'onde. Cet inconvénient s'exagère quand on emploie une tourmaline comme polariseur et une tourmaline comme analyseur. Cela m'a conduit à employer ce cristal uniquement pour former l'analyseur et à constituer le polariseur convergent par une pile de glaces travaillant par réflexion sur un faisceau à peu près parallèle qu'un condenseur transforme en un faisceau convergent polarisé.

Comme le cristal, de dimensions restreintes, limite tous les faisceaux de rayons parallèles qui formeront après réfraction à travers l'objectif photographique les divers points de la figure d'interférences, la région utile de la lame cristalline doit être disposée à l'endroit où l'on doit diaphragmer l'objectif. Ceci exclut donc tous les objectifs à diaphragme intérieur, tels que les rectilinéaires et les anastigmats ordinaires.

Comme l'objectif ne travaille qu'à une ouverture assez restreinte et qu'une extrême définition n'est pas nécessaire, on s'est contenté d'employer un objectif achromatique ⁽¹⁾ d'un type commercial courant.

Description de l'appareil. — La figure 1 donne une coupe horizontale et une élévation de l'instrument.

La chambre photographique C et la boîte B qui contient les pièces optiques, fournissant la lumière polarisée convergente, sont en bois. Ces deux boîtes sont fixées à volonté sur la surface supérieure de la boîte A.

⁽¹⁾ Comme on opère généralement en lumière monochromatique, on peut se contenter, à la rigueur, d'un objectif périscopique simple, mais il faut changer la mise au point quand on change de radiation. L'objectif que nous avons employé a un peu de distorsion; il n'y a lieu d'en tenir compte que dans des mesures de précision (qui exigent d'ailleurs des lames taillées soigneusement). Il existe actuellement des objectifs de précision à diaphragme antérieur (tel le Protar) qui sont sensiblement exempts de ce défaut.

Des rainures pratiquées dans cette paroi supérieure permettent de les dis-

poser et de les orienter convenablement. La source D se place en face de la lentille L et à peu près en son foyer. Les rayons sensiblement parallèles tombant sur la pile de glaces G sous l'angle de Brewster se polarisent. leur vecteur lumineux étant vertical. Le condenseur F⁽¹⁾ transforme ce faisceau en un faisceau convergent. Le cristal c sera placé au point où se forme l'i-

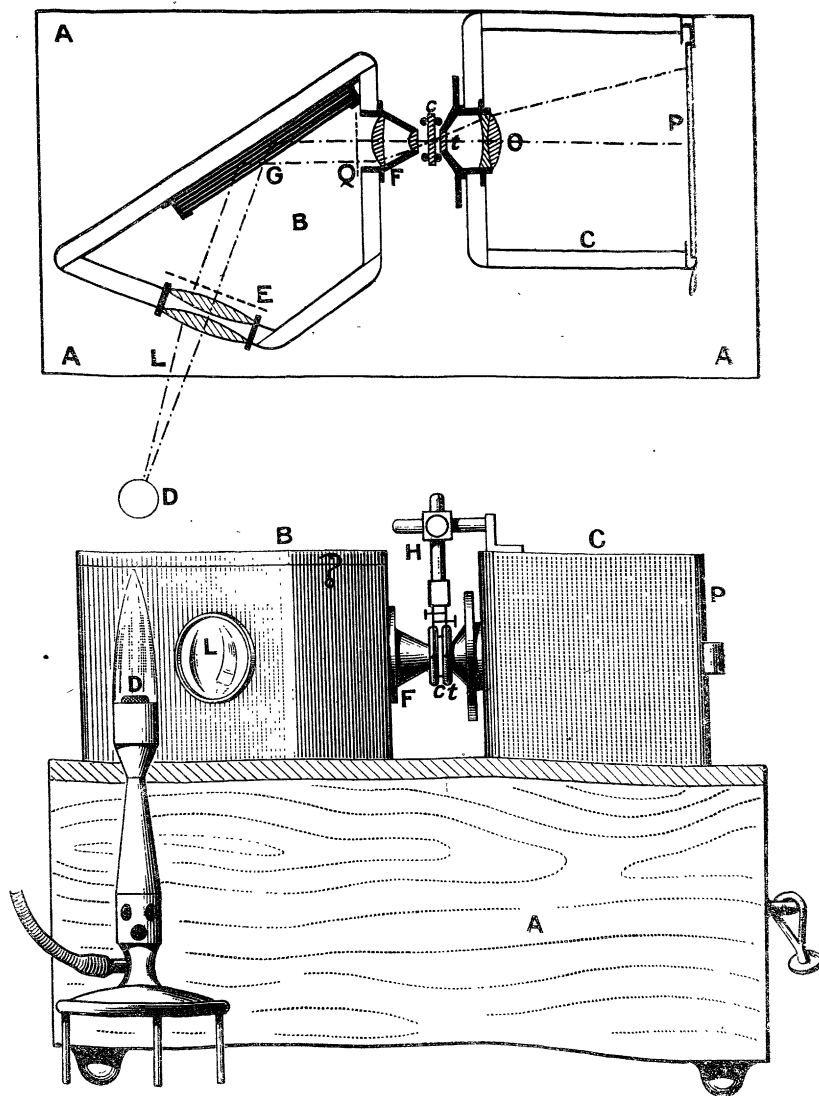


Fig. 1. — Appareil pour photographier les figures d'interférences.

A, boîte-support; B, dispositif polariseur; C, chambre photographique; D, source de lumière; L, lentilles collectrices; G, pile de glaces; F, condenseur; c, lame cristalline à étudier; H, pince porte-cristal; t, tourmaline; O, objectif; P, châssis; E, place des écrans absorbants; Q, place des lames auxiliaires.

(1) C'est un condenseur ordinaire de microscope, dont on a choisi les lentilles et vérifié les sertissages de façon que les verres aient une bi-réfringence négligeable. En général, il est préférable, au point de vue de la clarté, de n'en conserver que deux lentilles. Il est cependant avantageux de revisser une dernière lentille lorsqu'on a affaire à de tout petits cristaux.

près de la tourmaline analysatrice *t*. La chambre photographique *C* porte l'objectif *O* de 11 cm de distance focale environ. Le châssis 9 cm \times 12 cm ou le verre dépoli se placent en *P*. La tourmaline *t* est portée par une monture moletée qui permet d'orienter sa section principale comme l'on veut, en particulier, de la rendre horizontale pour la croiser avec le polariseur, ce qui est le cas le plus usuel. Le cristal *c* est maintenu par une pince *H* qui permet de l'orienter dans toutes les directions. La forme conique de la monture du condenseur et de la pièce qui porte la tourmaline laisse libre jeu aux anneaux qui enserrant le cristal.

Des volets, non représentés, permettent de placer en *Q* des lames auxiliaires (lame quart d'onde, etc.).

On peut placer dans la boîte en *E* les écrans ou les cuves absorbantes dont on peut avoir besoin pour filtrer la lumière.

Les pièces *B* et *C* peuvent être démontées et fixées dans l'intérieur de la boîte *A* quand on ne se sert pas de l'appareil.

La disposition horizontale de l'instrument est la plus commode, mais, lorsqu'il y a nécessité de maintenir horizontale la préparation cristalline, par exemple, lorsqu'elle est placée entre lame et lamelle avec interposition d'huile de cèdre ou de baume incomplètement solidifié, on peut faire reposer la boîte *A* sur la paroi opposée à la poignée. Il faut alors renvoyer la lumière dans l'appareil à l'aide d'un miroir sensiblement horizontal.

Je ne décrirai pas la marche d'une opération qui est évidente ⁽¹⁾.

Transparence de la tourmaline. — Les tourmalines verdâtres les plus couramment employées par les opticiens sont opaques pour les radiations de longueur d'onde supérieure à 0,62 μ environ. Elles sont transparentes pour les radiations de longueur d'onde plus courte jusqu'à 0,35 μ au moins. Ces limites de transparence sont suffisantes pour le but que nous nous proposons parce que, d'une part, les plaques panchromatiques ⁽²⁾ courantes sont très peu sensibles dans le rouge au delà de 0,62 μ et que, d'autre part, le verre et surtout le baume absorbent l'ultra-violet au delà de 0,35 μ . Néanmoins, dans la région violette et ultra-violette, ces tourmalines

⁽¹⁾ On n'a pas prévu d'obturateur à l'appareil. Quand les prises sont, exceptionnellement, assez courtes pour que la manœuvre du volet du châssis puisse causer quelque irrégularité dans la pose, un carton noir placé en *Q* ou en *E* en remplit le rôle.

L'appareil est assez bien protégé contre la lumière parasite pour qu'il soit inutile de prendre des précautions, à cet égard, dans un endroit médiocrement éclairé.

⁽²⁾ Les plaques au *pinacyanol* telles que les excellentes plaques Wratten permettent d'atteindre 0,8 μ au moins, mais au-delà de 0,62 μ , les poses ont une durée presque prohibitive. En employant un petit nicol à la place de la tourmaline, j'ai pu obtenir des photographies de franges en 20 minutes avec la lumière rouge du lithium (0,671 μ) et en deux heures avec la lumière extrême rouge du potassium (0,768 μ) l'objectif étant un objectif de 5 cm de foyer; le dispositif était donc 4 fois plus lumineux qu'avec l'appareil normal (mais naturellement le champ était plus restreint et l'image plus petite).

absorbent d'une façon très appréciable et les poses en sont notablement allongées.

Certaines tourmalines d'un bleu verdâtre plus clair sont beaucoup plus transparentes pour les courtes longueurs d'onde. Elles absorbent suffisamment la vibration ordinaire dans ces régions, mais laissent passer un peu dans les régions les plus lumineuses du spectre, où elles ne polarisent par suite qu'imparfaitement. Il est bon d'avoir deux tourmalines différentes, serties dans des montures interchangeable, que l'on emploie selon la radiation utilisée (1).

Sources monochromatiques. — *Lumière blanche filtrée.* — On peut obtenir, en filtrant de la lumière blanche à travers des corps absorbants convenables, de la lumière assez monochromatique pour qu'on puisse observer suffisamment distinctes une vingtaine de lignes isochromatiques des premiers ordres, lorsque le cristal n'est pas trop dispersif. Les écrans dits *monochromatiques* de la maison Wratten sont d'un emploi assez commode, ainsi que les solutions proposées par Landolt (2) pour la mesure des pouvoirs rotatoires.

J'ai utilisé avec succès une simple cuve de 1,5 cm d'épaisseur contenant une solution concentrée de *bichromate de potassium*, à la condition de prendre des plaques orthochromatiques ordinaires (sensibles au jaune et au vert, telles que les Wellington *antiscreen*). Le bichromate absorbe les radiations de longueur d'onde plus courte que $0,55\mu$ environ et l'émulsion n'est plus guère sensible au delà de $0,57\mu$ environ, ce qui fait que seules les radiations de longueurs d'onde voisines de $0,56\mu$ impressionnent la plaque (3). Une lampe demi-watt de 100 bougies convient très bien comme source de lumière blanche. La pose est de quelques minutes.

Lumière du sodium. — Lorsqu'on veut obtenir des franges d'ordre plus élevé que 15 ou 20, il est nécessaire d'employer des sources plus pures. La lumière du sodium est l'une des plus pratiques. Elle n'a que l'inconvénient d'exiger des plaques orthochromatisées pour le jaune et le rouge, telles que celles des séries B et C de Lumière et Jouglà ou les pan-chromatiques Wratten. Ces plaques sont d'un approvisionnement moins courant et nécessitent pour leur manipulation une lanterne munie d'écrans verts (papier *virida* de Lumière) ou extrême rouge, bien qu'à la rigueur on puisse opérer dans l'obscurité.

(1) Je n'ai pas essayé de tourmalines roses, qui fonctionneraient peut-être bien dans le rouge (sauf les difficultés photographiques).

(2) On les trouvera, par exemple, dans les *Données numériques* de Dufet.

(3) On peut développer la plaque sans danger de voile avec une lanterne dont le filtre est précisément du bichromate, à condition que l'épaisseur du liquide soit de 5 cm au moins. Avec un verre rouge la sécurité est complète.

On obtient une source suffisamment éclatante pour que la pose soit de l'ordre de 5 minutes avec un brûleur Laurent, ou encore avec un bec Méker sur la grille duquel on place un fragment de chlorure de sodium fondu ⁽¹⁾.

Arc au mercure. — L'arc au mercure est aussi une source très commode, fournissant des radiations monochromatiques très intenses et bien réparties dans le spectre. Comme on n'utilise pas les rayons arrêtés par le verre ($\lambda < 0,35 \mu$), on peut se servir d'une ampoule en verre ou d'une ampoule en quartz entourée d'une cage en verre pour la protection des yeux et de la peau des opérateurs contre l'ultra-violet dangereux.

On sait que l'on peut séparer dans la pratique ces diverses radiations soit à l'aide d'un dispositif spectroscopique rudimentaire, soit plus commodément à l'aide d'écrans absorbants. Bien qu'on ait déjà publié beaucoup de listes de tels écrans, je crois devoir indiquer, parmi ceux que j'ai employés, ceux qui m'ont paru donner les meilleurs résultats.

Le doublet *jaune* ($0,578 \mu$) est isolé à l'aide d'une cuve contenant une solution concentrée de *bichromate de potassium*. Comme ces raies sont très intenses, elles impressionnent facilement les plaques orthochromatiques ordinaires, bien qu'elles soient à la limite de leur domaine de sensibilité: les plaques panchromatiques leur sont encore plus sensibles. Ces radiations agissent même d'une façon appréciable sur les plaques ordinaires.

La raie *verte* ($0,546 \mu$) très brillante s'isole avec une cuve de *chromate neutre de potassium* et un verre au *didyme*. Il est préférable d'employer des plaques orthochromatiques, bien que les plaques ordinaires soient impressionnées.

La raie *bleu vert* ($0,492 \mu$), qui est moins brillante, est isolée pratiquement par l'écran η de la maison Wratten qui ne laisse passer qu'un peu de la raie $0,546 \mu$. Avec des plaques ordinaires, cette dernière ne gêne pas. On peut d'ailleurs éteindre presque complètement ce qui reste de la raie $0,546 \mu$ avec un verre au cobalt.

La raie *indigo* ($0,436 \mu$) très intense et très actinique peut s'isoler d'une façon parfaite avec l'écran θ de la maison Wratten combiné à l'écran à l'*esculine* de la même maison ⁽²⁾.

La raie *violette* ($0,405 \mu$) est assez difficile à isoler parfaitement de la

⁽¹⁾ On évite dans ce dernier cas l'adhérence à la grille et l'on obtient une vaporisation et, par suite, un éclat lumineux plus intense et plus régulier en se servant de sel auquel on a incorporé, au moment de sa fusion, une certaine quantité (un quart par exemple) de *bichromate de potassium*. (P. SÈVE; Procédé pour obtenir une flamme de sodium intense et régulière. *Bull. de l'Union des Physiciens*, avril-mai 1919, nos 122-123, p. 103.)

⁽²⁾ On peut remplacer l'esculine par une solution de concentration convenable de *sulfate de nickel*. On peut remplacer l'écran θ Wratten par une cuve à *eau céleste*.

raie indigo. Ce que j'ai trouvé de mieux est une solution concentrée de *sulfate de cobalt* (exempt de nickel) de 1,5 cm d'épaisseur environ. On arrête la raie 0,366 μ à l'aide de *sulfate de cuivre*, de sulfate de quinine, ou de permanganate de potassium. Il passe un petit peu des radiations 0,546 μ et 0,578 μ qui n'agissent guère sur les plaques ordinaires. On peut d'ailleurs les atténuer à l'aide de verres au cobalt.

Pour la raie *ultra-violette* ($\lambda = 0,366 \mu$), je n'ai pas pu me procurer les écrans en verre au nickel étudiés par Wood, qui paraissent résoudre complètement le problème.

J'ai, néanmoins, obtenu de bons résultats avec une solution concentrée de *sulfate de cobalt* et un écran à la *paranitrosodiméthylaniline* de la maison Wratten.

Cet écran laissait passer un peu de la raie violette 0,405 μ .

Pour l'éteindre, j'ai ajouté un écran très clair à la *chrysoïdine* ⁽¹⁾. L'ensemble laisse passer un peu de radiation jaune qu'on peut atténuer à l'aide d'un verre au cobalt et qui n'agit pas, d'ailleurs, sensiblement sur les plaques ordinaires.

Avec une lampe Haereus en quartz consommant 2,5 A sous 120 V ⁽²⁾, la pose est de l'ordre de 10 secondes avec les raies jaune, verte et indigo : de l'ordre de 10 minutes avec les raies violette et ultra-violette, à cause de l'absorption des tourmalines et de l'imperfection des filtres ⁽³⁾.

Photographies en couleur. — Il est possible d'obtenir, sur plaques autochromes, des photographies en couleur des phénomènes d'interférences des cristaux en lumière blanche.

Il ne faut évidemment pas compter réaliser une reproduction rigoureuse du phénomène. On peut se proposer comme idéal d'obtenir une plaque qui, examinée à la lumière du jour, donne ce que l'on verrait si l'on observait à la lumière du jour, pour laquelle les échelles de teintes ont été établies, la lame en question entre polariseur et analyseur incolores.

Or l'expérience montre qu'un résultat assez satisfaisant est obtenu en employant comme source de lumière une lampe électrique demi-watt, sans aucun écran correcteur ; il y a, en gros, compensation entre la moindre richesse en rayons de courte longueur d'onde de cette source artificielle et l'absorption plus considérable de la tourmaline pour ces rayons, d'une

⁽¹⁾ On peut remplacer les deux écrans (nitroso et chrysoïdine) par une cuve contenant une solution de sulfate de nickel, de concentration convenable. Pour une cuve de 2 cm d'épaisseur, la solution doit contenir 8,3 g de nickel au litre, d'après un dosage qu'a bien voulu faire pour moi M^le Genze.

⁽²⁾ Y compris le rhéostat.

⁽³⁾ La pose est très réduite, pour ces radiations, avec les tourmalines bleu clair.

part, et la sensibilité plus grande de l'émulsion pour ces rayons, d'autre part; les blancs de l'image sont seulement un peu verdâtres ⁽¹⁾. Même si elles ne sont pas irréprochables au point de vue du coloris, ces photographies représentent les phénomènes de dispersion cristalline avec leurs symétries caractéristiques (irisations des lignes neutres, achromatisme approché de certaines régions de certaines isochromatiques). La pose est de quelques minutes avec une lampe de 100 bougies.

Mesures sur les photographies. — L'angle α que forme le faisceau de rayons parallèles extérieurs au cristal, qui a fourni chaque point de la figure de lumière convergente, avec l'axe de l'instrument s'obtient en mesurant la distance d de ce point au centre de la plaque. On a

$$d = F \operatorname{tg} \alpha,$$

F étant la distance focale ⁽²⁾. La distance focale se mesure par les procédés ordinaires, par exemple, en photographiant avec la chambre un objet de diamètre apparent connu.

Ces mesures permettent de vérifier les formules classiques exactes ou approchées relatives aux dimensions des lignes isochromatiques et des isogyres, ce qui constitue autant de manipulations d'enseignement ⁽³⁾. Les données tirées de ces mesures permettent des vérifications des valeurs des constantes publiées par les observateurs antérieurs et très souvent fournissent des valeurs inédites, surtout quand on emploie des radiations de courte longueur d'onde.

Angle des axes des biaxes. — Par exemple, l'angle extérieur des axes

⁽¹⁾ On peut améliorer la technique en interposant un écran à l'esculine qui absorbe l'ultraviolet et une cuve contenant une solution à peine rosée de *permanganate* ou d'*éosine* ou un *verre bleuté au cobalt*. Il ne faut pas oublier que l'émulsion est à peine sensible au-delà de $0,62\mu$, et que, par suite, l'absorption de la *tourmaline* pour les rayons de plus grande longueur d'onde n'a aucune influence sur l'impression produite par la plaque autochrome, tandis qu'elle contribue pour l'œil à rendre verdâtre la lumière qui a traversé la *tourmaline*. Naturellement la compensation n'est valable que pour une *tourmaline* déterminée.

⁽²⁾ On a avec une approximation suffisante $\alpha = \frac{d}{F}$ pour la région centrale de la plaque, α étant l'angle de deux faisceaux extérieurs et d la distance des deux points correspondants. Si l'on veut tenir compte de la distorsion, on peut étalonner l'appareil en montant la chambre c sur un cercle gradué et en photographiant un point lumineux éloigné pour des positions de la chambre prises de 5° en 5° , par exemple. On peut ainsi déterminer la courbe donnant α en fonction de d .

⁽³⁾ On peut, en particulier, vérifier les lois des diamètres des anneaux avoisinant l'axe ou les axes optiques (suivant que le cristal est uniaxe ou biaxe), vérifier que les isochromatiques d'un cristal à axes peu écartés (nitre, césurite) sont des ovales de Cassini, rechercher le signe d'un cristal en plaçant un quart d'onde en Q .

Les phénomènes fournis par le quartz (diamètre des anneaux, orientation des tangentes aux spirales d'Airy) permettent une vérification de la théorie d'Airy. M. MARIAS a fait, en particulier, cette dernière vérification avec beaucoup de soin pour les diverses raies du mercure en se servant de cet appareil.

d'un cristal biaxe s'obtiendra en photographiant les franges d'une lame taillée perpendiculairement à la bissectrice de l'angle aigu et en s'arrangeant pour que le centre de la figure d'interférences (trace de cette bissectrice) coïncide à peu près avec le centre de la plaque. Si d est la distance $\omega\omega'$ (fig. 2) des traces des axes optiques, on aura

$$\text{tg } E = \frac{d}{2F}$$

L'angle utile de l'appareil est de 60° environ, mais on pourra mesurer des angles des axes sensiblement doubles en inclinant le cristal de façon à

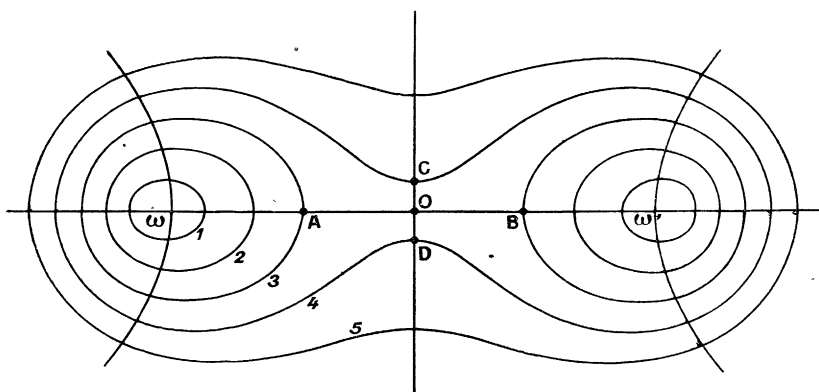


Fig. 2. — Figure d'interférences d'un cristal biaxe.

ω, ω' , traces des axes optiques; O , trace de la bissectrice de l'angle aigu des axes; 1, 2, 3, 4, 5, lignes isochromatiques d'ordre, 1, 2, 3, 4, 5; A, B , trace du plan des axes; C, D , trace du plan perpendiculaire.

avoir, à un bord du champ, la trace d'un axe optique et, au bord opposé, la trace de la bissectrice (centre des lignes isochromatiques).

Biréfringences principales. — La même lame pourra servir à estimer la valeur de $n_g - n_m$ ou de $n_m - n_p$ (suivant que le cristal est négatif ou positif) en permettant la mesure du retard pour les ondes normales à la bissectrice de l'angle aigu :

Si l'on a, par exemple, obtenu la figure d'interférences représentée dans la figure 2, on voit que le retard correspondant à la trace O de la bissectrice est compris entre 3λ et 4λ , 3 et 4 étant les ordres des isochromatiques les plus voisines. Soit $(3 + \epsilon)$ l'ordre au point O . La partie entière 3 étant ainsi déterminée, il est facile de calculer la partie fractionnaire ϵ par interpolation :

Soient A, B, C, D , les points où les traces des plans principaux coupent

les isochromatiques n° 3 et n° 4. On démontre qu'on a sensiblement (1) :

$$\varepsilon \frac{\overline{OB}^2}{\overline{OD}^2 + \overline{OB}^2} = \frac{\overline{AB}^2}{\overline{CD}^2 + \overline{AB}^2} \quad (1)$$

Une fois le retard au centre connu, on en déduit $n_g - n_m$ en le divisant par l'épaisseur.

On voit qu'avec une seule lame, taillée perpendiculairement à la bissectrice de l'angle aigu des axes, on obtient d'un seul coup l'angle des axes et l'une des biréfringences principales.

Les formules classiques permettent de trouver des valeurs approchées des biréfringences $n_g - n_p$, $n_n - n_p$ si l'on a une valeur approchée de n_m .

On peut, d'ailleurs, mesurer de même ces biréfringences en opérant sur une lame taillée perpendiculairement à l'un des deux autres axes d'élasticité optique.

Mais, dans ce cas, comme les axes optiques ne sont pas dans la photographie, d'autres données sont nécessaires pour connaître la partie entière de l'ordre d'interférences.

On peut résoudre le problème par l'emploi de lames d'épaisseurs différentes. La méthode est la même que par l'emploi des franges de Fizeau et Foucault.

Dispersion des constantes optiques. — La dispersion des constantes optiques et, en particulier, la dispersion des axes optiques est très utile pour fixer les éléments de symétrie d'un cristal et, par suite, pour déterminer à quel système il appartient.

La photographie des figures de lumière convergente relatives à deux

(1) La démonstration est immédiate dans le cas où l'angle des axes est petit. On sait que, dans ce cas, si l'on appelle M un point quelconque (non représenté) de la figure d'interférences, on a, en appelant R le retard au point M et K, une constante qui dépend de la lame.

$$R = K \overline{\omega M} \cdot \overline{\omega' M}$$

Ce qui donne pour le point D

$$4\lambda = K \overline{\omega D} \cdot \overline{\omega' D} = K \overline{\omega D}^2 = K (\overline{\omega O}^2 + \overline{OD}^2) \quad (2)$$

pour le point B

$$3\lambda = K \overline{\omega B} \cdot \overline{\omega' B} = K (\overline{\omega O} + \overline{OB}) (\overline{\omega O} - \overline{OB}) = K (\overline{\omega O}^2 - \overline{OB}^2) \quad (3)$$

et pour le point O

$$(3 + \varepsilon)\lambda = K \overline{\omega O} \cdot \overline{\omega' O} = K \overline{\omega O}^2 \quad (4)$$

Retranchant membre à membre 3) de 2), puis 4) de 3) et divisant membre à membre les deux équations obtenues, on trouve l'égalité (1).

La propriété est encore vraie (avec les approximations ordinaires fondées sur la petitesse des biréfringences) quand l'angle des axes est quelconque, pourvu que les points B et D correspondent à des ondes peu inclinées sur la lame. Mais la démonstration est un peu plus compliquée.

La partie fractionnaire ε pourrait, d'ailleurs, se mesurer par les méthodes de mesure de l'ellipticité de la vibration obtenue en éclairant la lame en lumière parallèle par de la lumière vibrant à 45° du plan des axes optiques et se propageant selon la bissectrice (compensateur de Babinet, méthode de de Sénarmont-Chauvin, etc.). Mais peu de ces méthodes sont commodément utilisables par la photographie.

radiations aussi éloignées que possible dans le spectre permet de résoudre ce problème bien plus aisément que l'observation d'irisations équivoques ou de mesures visuelles incertaines avec des radiations trop peu différentes. Il est, en particulier, très avantageux d'associer une photographie faite avec la radiation ultra-violette $0,366\mu$ du mercure, située à la limite inférieure du domaine d'emploi commode de la photographie, et une photographie obtenue avec la raie orangée du sodium ou la raie jaune du mercure, situées à l'autre extrémité de ce domaine. Comme nous l'avons déjà fait observer, les variations des indices sont, dans les cristaux (comme dans tous les autres corps d'ailleurs), relativement grandes dans le violet et l'ultra-violet. Les variations obtenues pour le déplacement des axes sont souvent plus de deux fois plus grandes entre les raies $0,366\mu$ et $0,578\mu$ du mercure que dans toute l'étendue du spectre visible et quatre fois plus que dans la région de ce spectre où l'œil est bien sensible. Par contre, on ne gagne généralement pas grand'chose à choisir la radiation de grande longueur d'onde au-delà de la région où les plaques panchromatiques sont bien impressionnables.

Le plus simple, lorsqu'on le peut, est de faire agir les deux radiations sur la même plaque, de façon à éviter des repérages délicats. On peut faire agir les deux radiations soit successivement, soit simultanément. Nous avons vu plus haut que la série d'écrans indiquée pour isoler la raie $0,366\mu$ du mercure laisse précisément passer un peu de la raie $0,578\mu$. En général, il suffira d'opérer avec la lumière du mercure ainsi filtrée et des plaques orthochromatiques ordinaires pour que les deux impressions soient du même ordre d'intensité.

On débrouille, en général, aisément, les anneaux entourant les axes optiques qui correspondent à chacune des deux radiations; celle qui a la plus petite longueur d'onde donne les anneaux les plus serrés. Ce démêlage est plus aisé quand on a eu soin d'orienter la lame de façon que le plan des axes soit dans la section principale de l'un des appareils polarisateurs⁽¹⁾. Il est inutile d'avoir, pour chaque radiation, les deux axes dans le champ. S'ils sont trop écartés, on peut opérer en deux fois (en inclinant convenablement la lame cristalline).

Par exemple, la photographie reproduite dans la figure 3 et relative au *borax* clinorhombique montre d'une façon évidente la dispersion *tournante* (autrement dite *croisée*) de ce minéral par la position des traces des axes et par la concordance des deux figures d'interférences en leur centre (qui

(1) Il est, au contraire, préférable de l'orienter à 45° des dites sections lorsqu'on veut mesurer l'angle des axes, de façon à pouvoir utiliser les isogyres.

est la trace de l'axe d'élasticité optique, bissectrice de l'angle aigu des axes optiques).

Lorsque les axes correspondant aux deux radiations sont très voisins, il peut arriver qu'on démêle difficilement les deux systèmes d'anneaux ⁽¹⁾. Dans ce cas, on peut faire une photographie sur une plaque distincte pour chacune des radiations, à condition d'imprimer, en même temps, sur la plaque, l'ombre de repères fixes ⁽²⁾.

On peut aussi opérer en une ou deux poses sur une même plaque *autochrome* avec les raies 0,366 μ et 0,578 μ du mercure.

La raie ultra-violettes impressionne l'émulsion uniquement à travers les

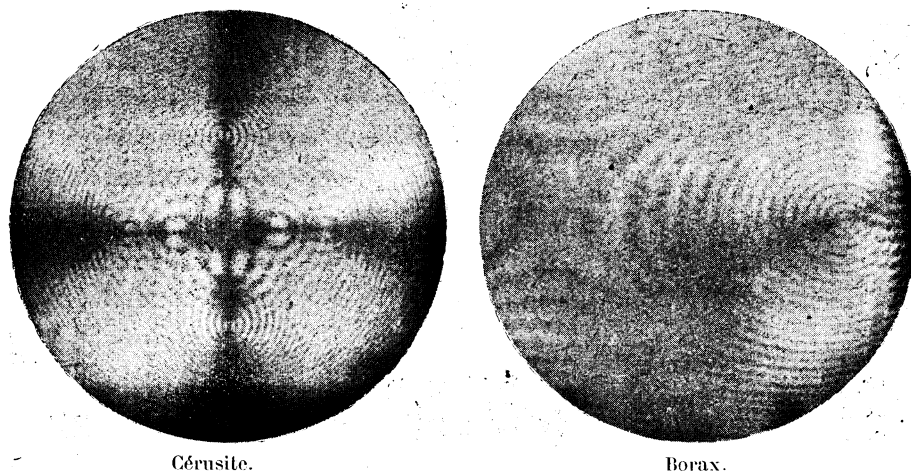


Fig. 3. — Photographies de la figure d'interférences du borax et de la cérusite.

Cérusite. Photographie obtenue avec les raies 0,366 ; 0,403 ; 0,436 ; 0,546 μ du mercure. Les axes des 2 dernières raies sur une ligne horizontale, (trace du plan g^1) pour les 2 autres dans le plan h^1 dont la trace est verticale. Analyseur et polariseurs dans ces plans.

Borax. Photographie obtenue avec les raies 0,366 μ et 0,578 μ du mercure montrant la dispersion tournante du minéral.

grains de fécule bleus et la raie jaune, uniquement à travers les grains rouges. On aura donc, après développement en positif, par le mode de traitement ordinaire de la plaque, en bleu la figure d'interférences de la raie ultra-violettes et en rouge, celle de la raie jaune.

Il suffira d'observer le cliché à travers des écrans absorbants bleus et rouges (les écrans β et θ de Wratten, par exemple) pour isoler chacune des deux figures et pour pouvoir ainsi repérer la position relative des axes optiques et des bissectrices en faisant des marques sur la plaque.

(1) Ce cas se présente pour le *gypse* clinorhombique qui présente la dispersion *incliné* (c'est-à-dire dont les axes optiques sont dans le plan de symétrie). Les axes relatifs aux radiations 0,366 μ et 0,578 μ sont très écartés d'un côté, mais très rapprochés de l'autre.

(2) On peut placer, dans ce but, dans la chambre tout contre la place du châssis, un cadre sur lequel sont tendus deux fils (de caoutchouc) en croix.

Corps présentant un croisement des plans des axes optiques. — On obtient des photographies intéressantes avec les corps biaxes qui sont uniaxes pour une longueur d'onde déterminée et qui présentent, par suite, le phénomène du *croisement des plans des axes optiques*. A la température ordinaire on connaît, dans ce cas, parmi les corps purs ⁽¹⁾ la brookite, le mellate d'ammonium, la saccharine ⁽²⁾ et quelques autres cristallisant dans le système orthorhombique; la glaubérite, le chromate de sodium ⁽³⁾ et quelques autres cristallisant dans le système clinorhombique.

Pour les cristaux orthorhombiques, les traces des plans des axes seront perpendiculaires, avec les axes équidistants du centre. Pour les cristaux clinorhombiques les traces des plans seront encore perpendiculaires mais ne se couperont pas au milieu des traces des axes qui sont dans le plan de symétrie ⁽⁴⁾. J'ai obtenu, en particulier, une photographie mettant très nettement ce phénomène en évidence avec la *glaubérite*.

Comme les constantes optiques des cristaux ont été relativement peu étudiées dans le violet et l'ultra-violet, il y avait à rechercher si, parmi les biaxes pour lesquels, dans le spectre visible, l'angle des axes décroît quand la longueur d'onde diminue ($\rho > v$), il n'y en aurait pas qui seraient uniaxés pour une radiation de courte longueur d'onde et qui seraient, par suite, à ajouter à la liste des cristaux présentant le croisement des axes. Deux corps assez courants m'ont montré cette propriété; la *cérusite* et le *sel de Seignette ammoniacal*.

Ils sont uniaxes, à la température ordinaire, pour une radiation qui est située pour chacun d'eux dans l'extrême violet. Ce résultat ne paraît pas avoir encore été signalé.

Cérusite. — Ce corps, dont on trouve des préparations, taillées perpendiculairement à la bissectrice de l'angle aigu des axes optiques, dans toutes les collections, est orthorhombique. La figure 4 représente les principales faces des cristaux simples de cérusite avec leurs notations cristallographiques, ainsi que les axes cristallographiques. La bissectrice de l'angle aigu est OZ. Pour la raie D, les axes optiques (représentés en j, j) sont dans le plan ZOZ (plan cristallographique g^1 ou 0, 1, 0). L'angle extérieur

⁽¹⁾ On observe fréquemment le croisement des plans des axes en faisant varier la température (gypse). Le croisement des plans des axes a été aussi observé assez fréquemment dans des cristaux mixtes, en particulier dans les cristaux mixtes des sels de Seignette potassique et ammoniacal (DE SÉNARMONT).

⁽²⁾ DES CLOIZEAUX, *Comptes rendus de l'Académie des Sciences*, 1879, t. LXXXIX, p. 922. Il s'agit du corps $C^6O^5H^{10}$, ou saccharine de Pélégot et non de la saccharine de Falhberg employée pendant la guerre comme succédané du sucre.

⁽³⁾ WYROUBOFF. *Bull. Société Minér.*, 1882, t. v, p. 160. DELHAYE. *Bul. Soc. Min.*, 1918, t. XLI, p. 80.

⁽⁴⁾ Pour l'une des radiations, il y a dispersion *inclivée*; pour l'autre, dispersion *horizontale*.

est d'environ 18° . Cet angle diminue quand la longueur d'onde augmente ($\rho > v$) et augmente avec la température (Des Cloizeaux).

Les propriétés de ce corps ont été étudiées à basse température par U. Panichi ⁽¹⁾ qui a observé (en lumière blanche et par conséquent, d'une façon assez grossière) que l'angle des axes diminuait quand la température s'abaissait, de telle façon que le cristal devenait uniaxe vers -119° : puis, que les axes s'écartaient à nouveau, mais dans le plan ZOY (plan cristallographique h^1 ou $1, 0, 0$) lorsque la température s'abaissait davantage. Au réchauffement les modifications sont réversibles.

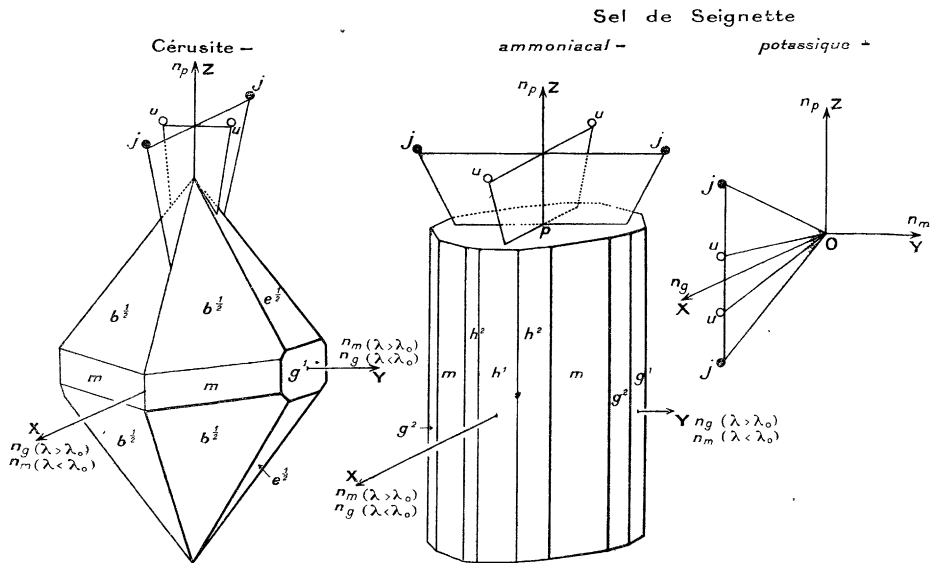


Fig. 4. — Forme cristalline et position des axes optiques de la cérusite et des sels de Seignette.

X, Y, Z axes cristallographiques.

i, j axes optiques dans le jaune.

u, u axes optiques dans l'ultraviolet (vers $0,36 \mu$).

λ^* longueur d'onde d'uniaxie (à la température ordinaire $0,415 \mu$ pour la cérusite, $0,396 \mu$ pour le sel de Seignette ammoniacal).

Cette observation de Panichi jointe à la loi de dispersion ($\rho > v$) de la cérusite rendait probable que la cérusite pouvait être uniaxe à la température ordinaire pour des radiations de courte longueur d'onde. Il suffit de photographier, avec les diverses raies du mercure, la figure de lumière convergente de la cérusite pour mettre en évidence le croisement de ses axes optiques, ceux-ci s'écartant (suivant u, u fig. 4) dans l'ultra-violet. La photographie de la figure 3 qui représente la superposition des figures d'interférences de la cérusite pour les raies $0,366 \mu$ et $0,405 \mu$ d'une part.

(1) U. PANICHI. Influenza della variazione della temperatura e più specialmente dei forti raffreddamenti, sul comportamento ottico di alcuni minerali. *Memorie del R. Acc. dei Lincei*, 1901, série V (*Sciences phys. math. et naturelles*), vol. IV (date d'impression 1904), p. 389.

qui ont donné des images des axes optiques suivant une droite verticale trace du plan h^1 et pour les raies 0,436 μ et 0,546 μ . d'autre part, qui ont donné des images des axes optiques suivant une droite horizontale trace du plan g^1 , le montre clairement ⁽¹⁾.

On voit, par suite, que le cristal est uniaxe pour une radiation dont la longueur d'onde est comprise entre 0,405 μ et 0.436 μ .

Pour déterminer la longueur d'onde de cette radiation qui est égale à 0,415 μ vers 15°, on peut opérer de plusieurs manières.

Voici une première méthode. On a mesuré, soit visuellement, soit photographiquement, l'angle des axes de la cêrusite pour un certain nombre de radiations, et l'on a tracé la courbe représentant la variation de cet angle avec la longueur d'onde. On a porté en abscisses les longueurs d'onde et en ordonnées, non pas la quantité $2E$, angle extérieur, mais bien $\sin^2 E$, en regardant comme positives les valeurs de $\sin^2 E$ lorsque les axes sont dans le plan g^1 et comme négatives lorsqu'elles sont dans le plan h^1 . Les deux courbes ainsi obtenues, bien qu'analytiquement distinctes, se rejoignent au même point de l'axe des λ pour la radiation d'uniaxie. Elles y ont même tangente et sensiblement même rayon de courbure et, par conséquent, s'y raccordent sans discontinuité visible ⁽²⁾.

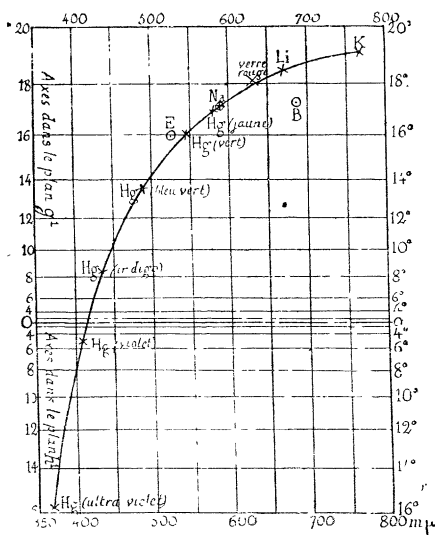


Fig. 5. — Variation de l'angle des axes optiques de la cêrusite avec la longueur d'onde.

En traçant, par conséquent, d'un seul trait continu la courbe qui passe le mieux possible par les points expérimentaux, on obtient par l'intersection de ce trait continu avec l'axe des abscissés la longueur d'onde pour laquelle le cristal est uniaxe. La figure 5 a été établie de cette façon ⁽³⁾

⁽¹⁾ Cette photographie a été obtenue avec deux poses de durées à peu près égales, l'une avec l'écran à la nitrosodiméthylaniline, l'autre avec l'écran θ de Wratten. Le premier laissait passer les raies 0,366 μ ; 0,546 μ ; 0,378 μ et faiblement la raie 0,405 μ ; le deuxième, la raie 0,436 μ et médiocrement la raie 0,405 μ . La raie 0,578 μ n'a pas impressionné sensiblement la plaque (plaque Lumière Σ).

⁽²⁾ Si l'on porte en ordonnées $2E$ avec les mêmes conventions de signe, on obtient deux courbes de courbures opposées, qui coupent normalement l'axe des abscissés pour la longueur d'onde d'uniaxie.

⁽³⁾ On a marqué sur cette figure par des points ronds les points représentatifs des valeurs de l'angle des axes calculées par GROTH (*Physikalische Krystallographie*, p. 405, d'après les indices mesurés par SCHRAUF pour les raies B, D, E du spectre solaire. On en déduirait une dispersion beaucoup plus faible que la dispersion réelle. Mais les valeurs des indices ne sont pas assez précises pour qu'on puisse déduire de leurs différences l'angle des axes avec une approximation suffisante.

On peut aussi, pour déterminer la longueur d'onde pour laquelle la cérusite est uniaxe, mesurer $n_g - n_m$ pour un certain nombre de radiations et construire la courbe représentative de cette grandeur en fonction de la longueur d'onde, avec les mêmes conventions de signe (ou, ce qui revient au même, en portant, en grandeur et en signe, en ordonnée la différence entre les indices des vecteurs vibrant suivant OX et OY), on obtient une courbe continue qui coupe l'axe des longueurs d'onde, au point correspondant à la radiation pour laquelle le cristal est uniaxe.

On peut mesurer $n_g - n_m$ comme il a été dit plus haut, ou encore en se servant des franges de Fizeau et Foucault, obtenues en analysant dans un spectrographe la lumière blanche qui a traversé une lame de cérusite placée entre nicols croisés, suivant la bissectrice de l'angle aigu des axes ⁽¹⁾. La frange noire d'ordre zéro correspond d'ailleurs à la radiation d'uniaxiale.

Ces procédés ont donné des résultats concordants.

Sel de Seignette ammoniacal. — Le tartrate double de sodium et d'ammonium hydraté $C^4H^4O^6NaNH^4.4H^2O$ ou sel de Seignette ammoniacal cristallise aussi dans le système orthorhombique. La figure 4 indique ses faces principales et la position des axes cristallographiques.

La bissectrice de l'angle aigu est encore l'axe des z , mais pour la raie D les axes sont dans le plan ZOY (h^1 ou $1, 0, 0$).

Pour cette raie, l'angle extérieur $2E$ est de 98° environ à la température ordinaire. J'ai trouvé que ce corps était uniaxe pour la radiation de longueur d'onde $0,396 \mu$ environ ⁽²⁾.

Pour les radiations de longueur d'onde plus courte, le plan des axes devient le plan XOZ (g^1 ou $0, 1, 0$).

La figure 6 représente (avec les mêmes conventions que la figure 5) la variation de l'angle extérieur des axes du sel de Seignette ammoniacal avec la longueur d'onde ⁽³⁾.

On a représenté aussi sur la figure 4 les axes cristallographiques et la place des axes optiques dans le sel de Seignette potassique qui a la même

⁽¹⁾ Voir, pour le dispositif employé, ainsi que pour les résultats obtenus le *Bulletin de la Société de Minéralogie*, 1920, t. XLIII, p. 9. La loi de variation de $n_g - n_m$ avec la longueur d'onde explique le remarquable *achromatisme* des franges de la cérusite en lumière blanche au voisinage de la bissectrice.

⁽²⁾ Les sels de Seignette étant doués de pouvoir rotatoire, il serait intéressant de mesurer cette constante pour la longueur d'onde où le cristal est uniaxe.

⁽³⁾ Les ordonnées étant égales à $\sin^2 E$ ou à $\frac{1}{2}(1 - \cos 2E)$, il en résulte que le cercle de rayon $\frac{1}{2}$, tangent à la ligne des abscisses, à l'origine, sera rencontré par les horizontales menées de chaque point de la courbe en un point distant angulairement de l'angle $2E$ de l'origine. Ce cercle est tracé sur la fig. 6.

forme cristalline que le sel ammoniacal et qui syncristallise avec lui ⁽¹⁾. Il est très probable qu'en étudiant pour les longueurs d'onde plus courtes que $0,35 \mu$ (ce qui nécessiterait l'exclusion de l'emploi du verre et du baume), on trouverait aussi un croisement des plans des axes optiques, les

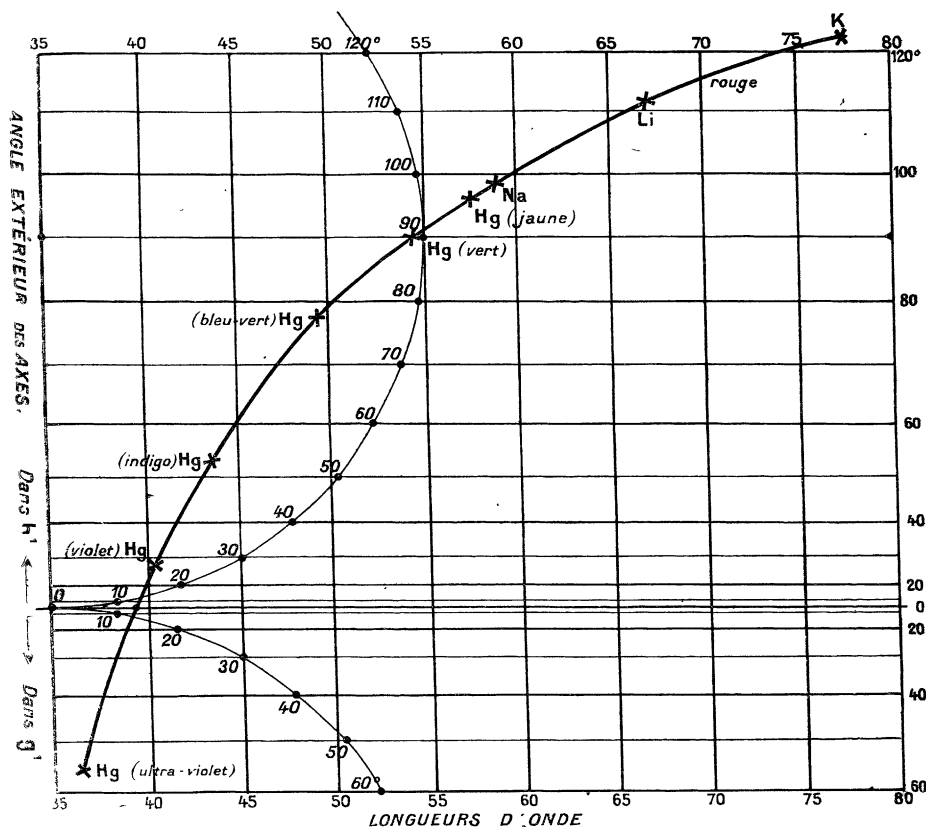


Fig. 6. — Variation de l'angle extérieur des axes optiques du sel de Seignette ammoniacal avec la longueur d'onde.

axes de courte longueur d'onde se trouvant alors dans le plan XOY (p ou $0, 0, 1$).

⁽¹⁾ Les propriétés optiques des cristaux mixtes formés par les sels de Seignette ammoniacal et potassique ont été étudiées par DE SÉNARMONT (*Ann. Chim. et Phys.*, 1831, 3^e série, t. xxxiii, p. 412), au point de vue qualitatif. Cet auteur avait observé en particulier le croisement des axes dans le spectre visible pour certains cristaux mixtes. Il avait noté, de plus, que, pour ces cristaux observés en lumière parallèle dans la direction de la bissectrice de l'angle aigu, on n'avait pas extinction simultanée en lumière blanche pour toutes les couleurs comme cela aurait dû être puisqu'ils sont orthorhombiques et avait attribué avec prudence ce phénomène à un pouvoir rotatoire éventuel (le pouvoir rotatoire dans les biaxes n'a été découvert qu'en 1901). J'ai observé nettement le phénomène décrit par de Sénarmont sur un cristal mixte qui était uniaxe vers $0,433 \mu$. Il est vraisemblablement bien dû à la cause devinée par de Sénarmont. Toutefois le cristal sur lequel j'opérais n'était pas très homogène.