



**HAL**  
open science

## **Des siga sur la côte du Hadramawt (Yémen), témoins d'une attaque navale ?**

Axelle Rougeulle, Sylvie Marchand

### ► **To cite this version:**

Axelle Rougeulle, Sylvie Marchand. Des siga sur la côte du Hadramawt (Yémen), témoins d'une attaque navale?. Cahiers de la céramique égyptienne, 9, Presses de l'Institut français du Proche-Orient, pp.437-460, 2011, Cahiers de la céramique égyptienne, 9782724705911. <hal-05554749>

**HAL Id: hal-05554749**

**<https://hal.science/hal-05554749v1>**

Submitted on 16 Mar 2026

HAL is a multi-disciplinary open access archive for the deposit and dissemination of scientific research documents, whether they are published or not. The documents may come from teaching and research institutions in France or abroad, or from public or private research centers.

L'archive ouverte pluridisciplinaire HAL, est destinée au dépôt et à la diffusion de documents scientifiques de niveau recherche, publiés ou non, émanant des établissements d'enseignement et de recherche français ou étrangers, des laboratoires publics ou privés.



Copyright - All rights reserved

CAHIERS  
DE LA  
CÉRAMIQUE  
ÉGYPTIENNE 9



INSTITUT FRANÇAIS D'ARCHÉOLOGIE ORIENTALE

---

LE CAIRE – 2011



## Sommaire

David A. ASTON	Blue-Painted Pottery of the Late Eighteenth Dynasty The Material from the Tomb of Maya and Merit at Saqqara ....	I
Bettina BADER	Preliminary Observations on Ceramic Material found at Herakleopolis Magna (Ehnasiya el-Medina) .....	37
Donald M. BAILEY	Drinking-Goblets and Table Amphorae: Groups of Ptolemaic Painted Pottery .....	71
Julie BONNÉRIC Anne SCHMITT	La céramique de la période fatimide à Tinnîs Premier état de la question .....	95
Delphine DIXNEUF	La diffusion des céramiques d'Assouan et des oasis du désert Occidental dans le nord du Sinaï. L'exemple de Péluse.....	141
Christian KNOBLAUCH	Not All that Glitters: A Case Study of Regional Aspects of Egyptian Middle Kingdom Pottery Production in Lower Nubia and the Second Cataract.....	167
Svetlana MALYKH	Pottery from the Rock-Cut Tomb of Khafraankh in Giza .....	185
Sylvie MARCHAND	La dernière occupation d'une maison d'époque ptolémaïque du village de Tebtynis (Fayoum). Une céramique de transition tardo-hellénistique.....	215
Stefanie MARTIN-KILCHER	Syene–Assuan (Ägypten). Eine Keramikplatte des 7. Jahrhunderts mit gemaltem Kreuz aus einem frühchristlichen Sakralkomplex .....	253
Aurélia MASSON	Persian and Ptolemaic Ceramics from Karnak: Change and Continuity.....	269

Lies OP DE BEECK Stan HENDRICKX	Deir al-Barsha 2002. Pottery Survey.....	311
Amy PETTMAN	Form and Function: A Case Study of Site Function as Determined Through Ceramic Material from Two Areas of Ain el-Gazzareen, Dakhleh Oasis .....	345
Mary-Ann POULS WEGNER	New Kingdom Ceramics Associated with the Cult Chapel of Thutmose III at Abydos: Preliminary Analysis and Interpretations.....	367
Mary-Ann POULS WEGNER	Votive Deposits of the Ptolemaic Period in North Abydos .....	415
Axelle ROUGEULLE Sylvie MARCHAND	Des sigs sur la côte du Ḥaḍramawt (Yémen), témoins d'une attaque navale ?.....	437
Teodozja Izabela RZEUSKA	Grain, Water and Wine: Remarks on the Marl A3 Transport-Storage Jar from Middle Kingdom Elephantine .....	461
Elaine SULLIVAN	A Report on the Third Intermediate Period and Late Period Pottery from the Mut Temple, Luxor .....	531
Kei YAMAMOTO	Offering Cones from Middle Kingdom North Abydos .....	555

Axelle Rougeulle  
Sylvie Marchand

## Des siga sur la côte du Ḥaḍramawt (Yémen), témoins d'une attaque navale ?

EN 2007, les *Cahiers de la céramique égyptienne* éditaient un numéro spécial consacré aux amphores et autres conteneurs d'Égypte, leur chrono-typologie de la Basse Époque à l'époque arabe, leurs origines et leur dispersion en dehors d'Égypte. Dans leur conclusion, Sylvie Marchand et Antigone Marangou émettaient le vœu de « poursuivre cette entreprise et compléter ce volume avec de nouvelles études »<sup>1</sup>. Le présent article, consacré à des siga égyptiennes découvertes à Šarma, un site portuaire médiéval (c. 980-1150) du Ḥaḍramawt, sur la côte sud du Yémen, permet de compléter significativement ce dossier, tant sur le plan géographique que chronologique<sup>2</sup>.

Le site de Šarma a été découvert en 1996 au cours d'un programme de prospections extensives mené en 1996-1999 sur la côte méridionale du Yémen, entre la ville d'al-Šiḥr et la frontière omayyade dans les provinces du Ḥaḍramawt et du Mahra (fig. 1)<sup>3</sup>. L'étude préliminaire des sources textuelles avait mis en évidence l'existence d'un port de ce nom dans trois textes médiévaux. Vers 985, al-Muqaddasī le cite, entre Las'ā et al-'Ašīra, dans la liste des agglomérations dépendantes de la ville de Zabīd, donc sur la côte de la mer Rouge<sup>4</sup>. Il est ensuite mentionné par al-Idrīsī, au milieu du XII<sup>e</sup> siècle, dans sa description de la côte sud du Yémen où il nomme successivement les villes d'Aden, Abyan, Las'ā (al-Šiḥr), qu'il décrit comme une très petite agglomération au bord de la mer, puis Šarma à un jour de voyage, les deux derniers établissements étant situés en lisière du Ḥaḍramawt<sup>5</sup>. Enfin, al-Dimašqī, vers 1300, mentionne en reprenant le texte d'al-Idrīsī l'existence de deux ports au Ḥaḍramawt, Šarma et al-Šiḥr<sup>6</sup>. Des recherches sur le Ra's Šarma, un grand cap

1. MARCHAND, MARANGOU 2007, p. 751.

2. Sur le plan géographique, Sharma se trouve à 200 km à l'est de Qanī, le point de diffusion le plus oriental des pièces répertoriées dans cet ouvrage (voir *CCE* 8, 2007, carte 6, p. 640-641) ; sur le plan chronologique, les siga sont très mal connues pour l'époque médiévale, et aucune ne provient notamment d'un site stratifié (voir *infra*).

3. Programme de recherche sur les Ports de l'Océan Indien-Yémen, mené dans le cadre de la DGCID du Ministère des Affaires étrangères et Européennes et de l'UMR 8167 du Cnrs, en collaboration avec l'Organisation générale des antiquités et des musées du Yémen.

4. Al-Muqaddasī, 53, 70, trad. G. S. A. Ranking, R. F. Azoo, p. 93, 112.

5. Al-Idrīsī, éd. A. Bombaci, U. Rizzitano, R. Rubinacci, L. V. Vabliere, p. 52, fasc. 1.

6. Al-Dimašqī, trad. F. Mehren, p. 217, 301.

situé près du village d'al-Dīs al-Šarqiya à une cinquantaine de kilomètres à l'est d'al-Šiḥr avaient alors effectivement permis de découvrir un grand site portuaire totalement inconnu, avec de nombreuses structures encore discernables au sol et un riche matériel de surface comportant notamment de très nombreuses porcelaines chinoises datées des environs du XI<sup>e</sup> siècle. Menacé par un projet de construction hôtelière, le site a fait l'objet, à l'issue du programme de prospections, de quatre campagnes de fouilles en 2001-2005 et d'une campagne d'étude du matériel en 2006.

## ŠARMA

Le Ra's Šarma est en grand promontoire constitué par un plateau rocheux qui s'avance dans la mer sur près de 4 km en formant une grande baie ouverte vers l'ouest (fig. 2). Il se termine par une petite plaine triangulaire d'environ 100 ha, accessible par deux petits wādīs creusés dans le flanc abrupt du plateau haut d'une trentaine de mètres. Deux petits pitons aux flancs également escarpés se trouvent à la pointe du cap, protégeant le mouillage. Le site bénéficie donc de défenses naturelles remarquables. Si l'endroit est riche en ressources halieutiques, poissons, coquillages et tortues de mer, l'eau y est rare. L'endroit est très isolé et entièrement tourné vers la mer, les oasis les plus proches étant situées dans les vallées des Wādīs Dīs, Ğerba et Ḥamam, à une douzaine de kilomètres à l'intérieur des terres à travers le plateau aride et rocailleux.

Le cap Šarma a été occupé dès l'époque préhistorique comme le montrent un grand *shell midden* qui couvre toute la pointe de la plaine entre les deux pitons, ainsi que des structures d'habitat et des tumuli associés à du matériel lithique sur le deuxième piton, au bout du cap. Les vestiges d'une grande terrasse mégalithique dominant le port sur le premier piton, probablement le soubassement d'un temple sud-arabique, témoignent par ailleurs d'une occupation préislamique confirmée par la présence de quelques tessons erratiques de cette époque.

## L'établissement médiéval

L'occupation principale du site remonte à la fin du X<sup>e</sup> siècle, lorsqu'un établissement portuaire est fondé *ex nihilo* sur le rebord occidental de la plaine, au sommet de la petite falaise d'une douzaine de mètres de hauteur qui domine la plage et le mouillage<sup>7</sup>. D'une superficie d'environ 5 ha, cet établissement devait être constitué de soixante à quatre-vingt structures à sa période d'extension maximale, dont une cinquantaine a été repérée en surface (fig. 3). Ce sont de massifs bâtiments rectangulaires, campés isolément au milieu de vastes espaces non construits, sans schéma d'urbanisme, et qui présentent tous un plan similaire. Les plus petits (de 35 à 55 m<sup>2</sup>) sont constitués de deux ou trois pièces contiguës et les plus grands (de 100 à 150 m<sup>2</sup> en moyenne, jusqu'à 235 m<sup>2</sup> dans certains cas) comportent trois ou quatre pièces de part et d'autre d'un corridor axial. À l'exception d'un bâtiment axial (B36), en pierres de taille et sols dallés (probablement un bâtiment officiel), ces structures sont assez frustes, construites en pisé sur des soubassements de moellons d'une quarantaine de centimètres de hauteur, avec des sols de terre battue. Le seul édifice particulier est

7. Pour les détails sur le site, voir ROUGEULLE 2004.

la mosquée (B24), érigée au centre de la falaise dominant le port. Modeste structure carrée de 25 m<sup>2</sup> dans son premier état, entièrement plâtrée de blanc et munie d'un petit mihrab en niche, elle fut une première fois agrandie, devenant alors un bâtiment d'environ 60 m<sup>2</sup> précédé d'une cour, pour atteindre au moins 200 m<sup>2</sup> dans son dernier état, aujourd'hui très mal conservé.

Comme la mosquée, les bâtiments de Šarma ont tous été plusieurs fois remaniés et ont connu de deux à cinq phases architecturales, les superstructures de terre arasées à chaque fois jusqu'au sommet de leur soubassement de pierres et le bâtiment reconstruit à partir de ce niveau d'arase, presque toujours à une plus grande échelle en réutilisant vraisemblablement la terre des murs précédents, sur de nouveaux soubassements. Le premier état est fondé sur le substrat ou sur les vestiges du *shell midden* préhistorique et l'épaisseur des couches archéologiques, habituellement comprise entre 0,5 et 1,2 m ne dépasse jamais 2 m. L'érosion très forte qui sévit sur le site a lessivé tous les dépôts qui n'étaient pas protégés par des constructions en dur, notamment les derniers niveaux d'occupation et les espaces vides entre les structures, et les bâtiments se présentent souvent aujourd'hui sous la forme de buttes, séparées par des wādīs d'érosion qui atteignent parfois le substrat.

La ville était protégée par une citadelle et plusieurs fortins érigés sur les hauteurs, sur les deux pitons qui surplombaient la mer et le port, mais également sur le plateau continental au départ du wādī menant à la plaine, permettant donc également de surveiller les approches depuis l'intérieur des terres. Non ceinte à l'origine, l'agglomération fut à un certain moment protégée par un rempart en deux tronçons reliant le pied du plateau continental au pied du premier piton par l'intermédiaire d'un bâtiment d'angle, une muraille en pisé sur une assise de moellons large de 2,10 m. Ce mur fut rapidement démantelé, la terre récupérée, et des bâtiments construits sur ses vestiges. Ce n'est qu'à la toute fin de l'occupation de Šarma qu'une seconde muraille fut érigée, muraille également épaisse de 2,10 m mais beaucoup moins soignée, constituée de tronçons de murs reliant entre eux les bâtiments situés en lisière de l'agglomération, comme des courtines entre des tours.

## Datation

Le matériel retrouvé à Šarma, en surface comme en fouilles, est extrêmement homogène à l'exception de quelques tessons préislamiques erratiques et de deux réoccupations tardives ponctuelles, datées de la fin du XIII<sup>e</sup> et du XVIII<sup>e</sup> siècle, en surface au sud du site. Il est constitué de petits objets de provenances diverses<sup>8</sup>, de résines aromatiques qui ont été pour la plupart identifiées comme du copal africain<sup>9</sup>, de verreries provenant en majorité d'Iran<sup>10</sup> et surtout de céramiques. Cet assemblage céramique est composé d'environ un tiers de productions communes locales, dont les fours ont été découverts près du village de Yaḍḡaṭ à une douzaine de kilomètres à l'intérieur

8. Essentiellement des instruments de broyage, des perles et éléments de parure en matériaux divers, des pions, palets et fusaiöles en pierre, céramique et os, de la quincaillerie et petit outillage en métal, une monnaie et deux poids de bijoutier en alliage cuivreux.

9. REGERT, DEVIÈSE, LE HÔ, ROUGEULLE 2008.

10. Les verreries sont actuellement en cours d'étude par D. Foy, Cnrs-UMR 6572, Laboratoire d'Archéologie Médiévale (Aix en Provence).

des terres dans la vallée du Wādī Ğerba<sup>11</sup>, et de deux tiers d'importations provenant de toutes les régions riveraines de l'océan Indien, de la Chine, du Sri Lanka, de l'Inde, du Sind, de la région du golfe Persique, de l'Oman, du Yémen occidental et de l'Afrique orientale<sup>12</sup>. L'étude chrono-typologique détaillée de ces céramiques de l'horizon Šarma et notamment des importations chinoises, un matériel qui est aujourd'hui assez bien daté, a montré que cet établissement avait été occupé pendant une période assez brève, de la fin du x<sup>e</sup> siècle jusque vers le milieu du xii<sup>e</sup> siècle.

L'analyse détaillée de la stratigraphie des 118 sondages ouverts sur le site, dans pratiquement chacune des structures visibles en surface, a permis de dater assez précisément les phases successives des divers bâtiments fouillés et de les raccorder à une périodisation générale du site. Il apparaît ainsi que l'établissement fut fondé peu de temps avant sa première mention dans le texte d'al-Muqaddasī, vers 980 sans doute, et qu'il fut immédiatement impliqué dans le grand commerce international, de la Chine à l'Afrique ; qu'il est resté relativement modeste pendant la fin du x<sup>e</sup> siècle et la première moitié du xi<sup>e</sup> siècle, périodes au cours desquelles seuls dix puis quinze des bâtiments fouillés étaient déjà en activité ; qu'il traversa vers le milieu du xi<sup>e</sup> siècle une brève période de trouble dont témoigne la construction puis le démantèlement rapide d'une épaisse muraille autour de la ville ; qu'il connut ensuite un essor particulièrement important dans la seconde moitié de ce siècle, au cours de laquelle tous les bâtiments aujourd'hui visibles en surface étaient en activité, les édifices déjà existants étant alors reconstruits à plus grande échelle et de nouvelles structures fondées ; qu'il resta ensuite un centre portuaire majeur au cours de la première moitié du xii<sup>e</sup> siècle, connaissant semble-t-il sur la fin une période de déclin pendant laquelle certains édifices furent transformés en dépotoirs ; et qu'il fut finalement abandonné subitement, vers 1140/1150, après qu'une seconde muraille eut été hâtivement bâtie.

## Interprétation

Le site présente donc des caractéristiques très particulières : sa localisation en un endroit isolé et entièrement tourné vers la mer, bien protégé mais pauvre en ressources alimentaires ; sa fondation *ex nihilo* à proximité du port déjà existant d'al-Šihr ; son implication immédiate dans le grand commerce international et la proportion considérable d'importations, qui constituent près des deux tiers de l'assemblage céramique ; le plan très particulier de l'agglomération et la taille réduite de la mosquée ; tous ces indices suggèrent que Šarma n'était pas une ville portuaire ordinaire, une agglomération côtière yéménite qui aurait eu, entre autres, des activités plus ou moins importantes dans les échanges maritimes. Il semble bien en effet que Šarma était un établissement entièrement consacré au commerce, un ensemble de magasins fondé au carrefour d'itinéraires commerciaux entre le golfe Persique, l'Afrique et l'Extrême-Orient par des marchands étrangers dont les réseaux d'échanges étaient déjà bien établis, un entrepôt de transit où les navires venaient s'approvisionner en encens et autres denrées locales et réassortir leur cargaison. L'histoire des réseaux d'échange dans l'océan Indien, ainsi que l'étude du matériel, indique que ces marchands venaient très probablement

11. ROUGEULLE 2007.

12. Sur les importations chinoises, voir ZHAO, 2004 ; sur les céramiques glaçurées, ROUGEULLE 2005 ; sur les céramiques non glaçurées, ROUGEULLE 2004, p. 220-228.

de la région du golfe Persique, peut-être d'Iran. À cette époque en effet, le commerce musulman dans ces eaux était aux mains des négociants du Golfe, et notamment des puissantes familles marchandes du Fars dont les activités maritimes étaient essentiellement basées, aux IX<sup>e</sup>-X<sup>e</sup> siècles à Sīrāf, le célèbre emporium du commerce oriental où affluaient les marchandises à destination du califat abbasside de Bagdad et des riches citées iraniennes. On sait que Sīrāf fut détruit par un tremblement de terre en 977 et que le port connut au XI<sup>e</sup> siècle un rapide déclin, remplacé par Qays puis Hormuz dans le leadership économique de la région du Golfe. La fondation de Šarma est vraisemblablement à replacer dans ce contexte.

## LES SIGA DE ŠARMA

### Description

À l'exception des poteries de Yaḍḡaṭ, l'assemblage céramique de Šarma représente un échantillonnage probablement assez significatif des poteries commercialisées dans l'océan Indien au cours de la période d'activité de l'entrepôt, sans doute pour la plupart des vestiges de cargaisons brisées. Toutefois, l'un des types les plus caractéristiques de cet assemblage pourrait bien avoir une signification particulière. Ce sont des récipients très singuliers en forme de petits tonnelets assez ventrus aux extrémités arrondies ou légèrement pointues, avec des parois assez fines et un petit goulot cylindrique situé à l'emplacement du plus grand diamètre (fig. 4). Les tessons sont très fragmentaires et aucune pièce complète n'est conservée mais ces récipients devaient pour la plupart mesurer environ 35 cm de longueur pour un diamètre d'environ 20 à 22 cm, un exemplaire atteignant près de 35 cm de diamètre (fig. 4 : 9). La partie centrale, au niveau du goulot, présente de fines rainures contiguës, parfois organisées en bandeaux, tandis que les extrémités portent de larges côtes de tournage et sont terminées par un petit tortillon de la pâte ; certains fragments présentent une légère carène à la jointure entre la partie striée et l'extrémité côtelée. Grossièrement rajoutés dans la paroi du vase, les goulots sont courts, environ 3 cm de hauteur pour une ouverture d'environ 4 cm, et la lèvre est repliée pour former un bourrelet de section triangulaire. La pâte est également très spécifique, bien cuite, dense et sonore, à dégraissant minéral blanc et rouge. La couleur est habituellement rouge brique, souvent grisâtre ou brun sombre vers la surface intérieure de la pièce ; la surface extérieure porte parfois un engobe plus sombre ou plus clair, et les tessons recueillis en surface du site présentent un aspect satiné également très caractéristique, assez semblable à de la patine (fig. 4).

### Répartition chronologique et spatiale

274 tessons de ce type ont été recueillis à Šarma, dans 136 unités de fouille. Ils représentent 0,56 % du corpus non glaçuré total mais leur répartition stratigraphique est très particulière car plus de 75 % d'entre eux (211 ex.) viennent de couches de surface. Le site a été très érodé et les niveaux supérieurs des bâtiments construits en pisé (derniers niveaux d'occupation et couches d'effondrement) ont été entièrement lessivés, leur matériel étant conservé par déflation. La position chronologique exacte de ces siga n'est donc pas connue.

Cependant, une trentaine d'autres tessons ont été mis au jour dans des niveaux de la dernière phase d'occupation du bâtiment B36 (fig. 5). Ce grand édifice, le plus prestigieux de la ville, était entièrement construit en pierres et les couches ont donc été conservées sous l'effondrement final. C'est un bâtiment de plan axial à l'origine, présentant trois pièces de chaque côté d'un corridor orienté est-ouest, qui fut ensuite agrandi vers le sud par l'adjonction de trois pièces supplémentaires contre la façade méridionale. Le corridor axial et l'aile nord ont été entièrement arasés dans les années quatre-vingt lors de la construction d'une piste mais l'aile sud et l'extension ont été préservées. Six tessons de sigilla ont été trouvés sous l'éboulis dans l'aile sud. Trois d'entre eux proviennent de la pièce occidentale 36A, d'une fine couche de cendres reposant quasiment directement sur le dernier sol, une surface extrêmement dure sur un remblai de pisé compact (36A/7-8, fig. 5); ce niveau cendré était associé à un petit foyer et à son cendrier creusés dans le sol (36A/9). Deux autres fragments proviennent du même contexte stratigraphique dans la pièce centrale 36B, et un autre dans la pièce orientale 36C, entre les derniers sols, ici pavés de dalles de pierre, et l'éboulis. Les vingt-cinq autres fragments en stratigraphie ont été recueillis dans des couches de dépotoir, des litages successifs de déchets épais d'une vingtaine de centimètres au total, reposant sur le sol des trois pièces de l'extension (36H/I2-I3, 36I, 36J), un sol également extrêmement damé construit ici sur un remblai d'éclats de pierres. Une quinzaine de fragments vient par ailleurs des bâtiments B12I (13 ex.) et B1I9 (2 ex.), des structures qui ont été réoccupées au XIII<sup>e</sup> et au XVIII<sup>e</sup> siècles respectivement, dont une dizaine a été trouvée à l'interface entre les niveaux de la période de l'entrepôt et ceux des réoccupations tardives. Une dizaine de fragments vient également des derniers niveaux d'occupation des fortins B37 (piton 1, 6 ex.) et B62 (piton 2, 3 ex.).

Sur le plan spatial (fig. 6) on constate que les sigilla ont été recueillies sur les pitons et sur la zone *intra muros* de l'entrepôt; aucune n'a été trouvée dans les bâtiments extérieurs, y compris en B25, 11, 10, 26 et 13 qui ont pourtant fait l'objet de nettoyages de surface et de sondages. Près du quart du corpus, 66 tessons au total avec le matériel de surface, est concentré dans le bâtiment B36 au cœur de la ville, mais la plupart des structures *intra muros* en ont livré, en particulier celles situées sur le tracé de la deuxième enceinte et notamment B17 qui faisait probablement office de tour d'angle entre les deux tronçons sud et est de la muraille. Leur quantité est également importante en B35 (13 ex.), pourtant l'un des plus petits bâtiments de l'entrepôt mais qui a pour caractéristique d'être construit sur une butte du substrat au pied du plateau continental, au départ d'un chemin menant au sommet à flanc du talus, et de dominer le port et toute l'agglomération. En sens inverse, l'absence remarquable de sigilla dans le secteur du bâtiment B21, qui a pourtant fait l'objet de plusieurs sondages, s'explique peut-être par le fait que cet édifice n'a connu qu'une brève période d'occupation, aux environs du XI<sup>e</sup> siècle, et qu'il était probablement déjà ruiné au moment de l'apparition de ce matériel sur le site. Quant à leur rareté en B135, un édifice pourtant très important dominant le port et qui a été fouillé presque totalement, elle s'explique par le fait que les couches supérieures du site ont été arasées dans ce secteur dans les années quatre-vingt.

## Matériel associé

Les sigilla ont toujours été trouvées en association avec du matériel typique de l'horizon Šarma, présent sur le site depuis le début du XII<sup>e</sup> siècle au moins (le plus souvent depuis le XI<sup>e</sup> siècle), que ce soit le matériel conservé par déflation dans les couches de surface ou celui de la dernière

occupation de l'entrepôt dans les niveaux en place en B36, B119 et B121. Toutefois, plusieurs types très particuliers, retrouvés uniquement dans les mêmes contextes stratigraphiques que les siga, pourraient en fait leur être associés (fig. 7).

C'est le cas notamment de petits pots coniques assez profonds, avec des parois assez fines (3 mm), une ouverture de 10 cm de diamètre cernée d'un étroit rebord horizontal, une profondeur d'au moins 7 cm, et dont l'aspect est assez similaire à celui des siga avec des côtes marquées (fig. 7 : 2-4). La pâte est assez fine, souvent dense et sonore, brune ou rougeâtre avec un dégraissant minéral fin, mais elle comporte une assez grande quantité de mica ; comme pour les siga, la surface est parfois plus claire. Onze pièces de ce type ont été découvertes, toutes en surface à l'exception d'un grand fragment provenant de la pièce 36J sous l'éboulis, et d'un autre retrouvé sous le sol de la réoccupation du XVIII<sup>e</sup> siècle dans le bâtiment B119.

Par ailleurs, une soixantaine de fragments provenant d'une ou plusieurs grosses jarres à décor de boudin digité, montées à la main, ont été trouvés dans le bâtiment B36, 22 d'entre eux en surface, et 36 autres dans les niveaux de dépotoirs sous l'éboulis dans les pièces 36H et 36J. La pâte est brun clair, moyenne à dégraissant sableux, parfois micacée, et la surface porte un engobe jaune clair ou verdâtre (fig. 9 : 5-6).

On peut également noter que l'unique fragment de filtre de cruche recueilli à Šarma provient du niveau de dépotoir sous l'éboulis dans la pièce 36H où il a été retrouvé en association avec des fragments de siga (fig. 9 : 7). Enfin, une pièce tout à fait particulière a été découverte dans le remplissage du foyer associé à la couche de cendres dans la pièce 36A. C'est une base de récipient grossier, monté à la main et irrégulier, probablement une petite jarre piriforme à base creuse et fond plat débordant ; la pâte est moyenne, assez lourde, jaune verdâtre à dégraissant mixte, et la pièce ne porte pas d'engobe (fig. 9 : 1).

## LES SIGA ÉGYPTIENNES

Les pots en céramique de forme oblongue, au profil plus ou moins renflé, sont rarement attestés dans le répertoire moyen-oriental d'époque islamique. À l'exception de l'Égypte, où des récipients tournés en forme de ballon de rugby sont connus sous le nom de siga ou sega. Ils se rattachent à une longue tradition céramique bien établie dans les oasis occidentales de Bahariya, Dakhla et Kharga, de la Basse Époque (V<sup>e</sup> siècle av. J.-C.) à l'époque arabe<sup>13</sup>. Les pièces de Šarma (fig. 4)

13. Oasis de Bahariya (cf. fig. 8) : chronologie des siga, des barillets et des gourdes de production locale de la fin de la Troisième Période intermédiaire à l'époque byzantine. Sites de Qaret el-Toub et de Qasr Allam (fouilles Ifao/université de Strasbourg sous la direction de Fr. Colin, étude céramique S. Marchand. Matériel inédit). Oasis de Dakhla : chronologie des siga, des barillets et des gourdes de production locale : de la Basse Époque à l'époque arabe. Fouilles et prospection (DOP, Ifao) : HOPE with appendices by ECCLESTON, KAPER, MARCHAND, DARNELL 2000, p. 189-234 ; HOPE 1981, pl. XXVIII : n. siga d'époque islamique. Oasis de Kharga (cf. fig. 9-11) : chronologie des siga, des barillets et des gourdes de production locale : de la Basse Époque à l'époque arabe. Fouilles et prospections de l'Ifao dans la bassin sud de l'oasis de Kharga ; MARCHAND 2007, p. 489-502. ; *id.*, à paraître ; BALLETT 2003, fig. 215, n° 20 ; fig. 217, n° 28-29, fig. 218, n° 39 ; fig. 221, n° 52.

présentent des caractéristiques morphologiques et technologiques identiques à celles des sigas d'époque médiévale pré-mamelouke à mamelouke originaires des oasis égyptiennes.

Bien que rare, cette forme n'est pas totalement absente du répertoire des céramiques du Proche-Orient ancien<sup>14</sup>. En Égypte, dans l'oasis de Bahariya de grandes sigas de forme ronde (fig. 8) sont produites dès la XXV<sup>e</sup> dynastie (780-736 av. J.-C.). Dans l'oasis de Kharga, les véritables sigas de forme oblongue sont attestées dans les niveaux datés de la Basse Époque à partir du V<sup>e</sup> siècle av. J.-C. (fig. 9), aux époques ptolémaïque, romaine (fig. 10) et byzantine<sup>15</sup>. Elles poursuivent leur longue histoire pendant l'époque médiévale (fig. 11). De nos jours, elles sont encore produites dans l'oasis voisine de Dakhla<sup>16</sup>. Une telle continuité dans la forme, dans les techniques de façonnage et sans doute dans une partie de ses usages est un fait remarquable dans l'histoire des productions de céramiques.

Parmi les critères d'identification de la sigas, le plus évident est sa forme singulière de tonnelet. Comme nous l'avons déjà évoqué, on distingue la sigas, de forme oblongue, du barillet qui est apparenté par le procédé de façonnage à une gourde<sup>17</sup>. Si le barillet/gourde est communément fabriqué dans la vallée du Nil et dans les oasis, en revanche la véritable sigas appartient clairement au répertoire céramique des oasis occidentales égyptiennes<sup>18</sup>. Le second critère d'identification de la sigas tient à la technique de façonnage<sup>19</sup>. On observe que la sigas est tournée, et présente un axe horizontal de révolution. Mais ce qui distingue réellement la sigas d'un autre récipient est qu'elle est réalisée d'un seul tenant et non assemblée. On peut résumer les dernières étapes du façonnage après le tournage de la forme comme suit : le potier ferme l'extrémité du pot et le dépose horizontalement, il fixe alors un col après découpage d'un petit disque de pâte au milieu de la paroi.

Le dernier critère d'appartenance des sigas aux oasis est l'argile dans laquelle elles ont été façonnées. Les argiles oasiennes sont maintenant bien identifiées et possèdent des caractéristiques communes. On distingue cependant le groupe des argiles de l'oasis de Bahariya d'une part, et celui des argiles de Dakhla et de Kharga d'autre part. Ce dernier groupe appartient au même contexte

**14.** On trouve à Chypre par exemple des récipients tournés appelés « cruche-tonneau » apparentés à des barillets, ils sont datés de l'époque Chypriote Archaïque II (600-475 av. J.-C.), cf. YON 1976, p. 111, fig. 43b. Pour des périodes plus anciennes encore, on trouve en Palestine au chalcolithique au IV<sup>e</sup> millénaire, des barattes de forme très oblongue, façonnées à la main, cf. YON 1981, p. 31, fig. 38-39. Pour une présentation ethnoarchéologique des barattes du Proche-Orient voir GOUIN 1996, p. 153-192.

**15.** Voir la publication de BALLETT 2003, fig. 218, n° 39 ; fig. 221, n° 52.

**16.** Il s'agit de l'atelier de Al-Qasr dans l'oasis de Dakhla, voir HENEIN 1997, p. 120-125, p. 161-167. On peut également signaler l'existence, hors des oasis, de barattes à beurre en céramique tournées et de forme oblongue. Elles sont produites dans la province de Menufia dans le delta du Nil, voir HENEIN 1992, p. 14, n° 8, « Baratte ».

**17.** Une gourde, quelle que soit sa taille, possède un axe horizontal de révolution tout comme la sigas. Mais la grande différence est que la gourde ou le barillet sont façonnés par assemblage de deux moitiés du corps.

**18.** Pour les barillets à col haut de la Basse Époque et la distinction entre sigas (« Kegs ») et barillets (« large flasks »), voir HOPE 2000, p. 193, fig. 3-4. Les véritables sigas produites dans la vallée du Nil restent des exceptions, elles sont le plus souvent d'époque récente. On les trouve par exemple à l'époque byzantine, cf. BOURRIAU 1981, p. 97, fig. 192, sigas en pâte alluviale B.

**19.** Toutes les étapes du façonnage d'une sigas sont clairement expliquées et illustrées par HENEIN 1997, p. 120-125.

géologique<sup>20</sup>. Sans préciser plus la description des dégraissants minéraux contenus dans la matrice, on peut évoquer la texture de la surface des récipients qui offre des signes clairs d'appartenance aux productions oasiennes, c'est le marqueur le plus visible à travers toutes les périodes<sup>21</sup>. Par exemple, on observe une vitrification de la surface après cuisson variant du noir au rouge et fréquemment rugueuse au toucher. Pour les siga de l'époque médiévale, un aspect satiné apparaît sur certains exemplaires, ce qui est également le cas des exemplaires trouvés à Šarma. D'autres critères formels et décoratifs peuvent être des indicateurs d'appartenance de ces récipients à la famille des siga oasiennes médiévales : la hauteur et l'étroitesse de l'ouverture des goulots, la présence fréquente d'un engobe blanc/jaune ou rouge, l'absence de décor peint et d'éléments de préhension de type anse.

Les récipients de Šarma (fig. 4) présentent toutes les caractéristiques de forme, de façonnage, et de pâte des siga produites dans l'oasis de Kharga à l'époque médiévale : notamment par la présence de fines rainures incisées et de fines cannelures sur les parois, l'emploi d'une argile rouge, dure et dense à inclusions minérales blanches et rouges, et l'aspect satiné de la surface. On doit signaler qu'aucun exemplaire complet n'a été découvert, l'analyse morphologique qui précède demande donc à être confirmée ultérieurement. La datation des exemplaires oasiens les plus proches (fig. 11 n° 1,7) reste une hypothèse de travail car ils proviennent de prospections dont l'étude du matériel est en cours. Cependant, un premier examen des siga et du mobilier associé donne une fourchette chronologique large pré-mamelouke. Cette datation concorde avec l'analyse chronologique des niveaux de Šarma où ces récipients ont été découverts. Les siga en contexte de Šarma offrent donc des indices chronologiques pour les siga médiévales découvertes en prospection à Kharga.

## CONCLUSIONS

À l'exception des céramiques de Zabīd, qui pourraient d'ailleurs avoir été importées *via* le port yéménite voisin d'al-Šiḥr, et de trois flacons de verre à décor marbré d'origine probablement syro-égyptienne, les traces de contacts économiques entre l'entrepôt et la zone de la mer Rouge, et notamment l'Égypte sont inexistantes. Il est donc d'autant plus probable que l'apparition subite de ces siga égyptiennes à Šarma n'est pas due à une évolution soudaine des réseaux d'échange du port, mais qu'elle est à mettre en relation avec l'arrivée d'une population particulière sur le cap.

20. Sur la similitude géologique des oasis de Kharga et Dakhla, et pour une description pétrographique des argiles des siga et des gourdes/barillets de l'oasis de Dakhla de la Basse Époque, voir ECCLESTON 2000, p. 211-218, fig. 8a-9b. Voir également pour une description des argiles rouges du Crétacé qui forment le sous-sol des oasis de Dakhla et de Kharga, BALLETT, PICON 1990, p. 82.

21. Il faut tenir compte de la variabilité dans la préparation des argiles selon les périodes chronologiques. En dehors de ce fait, la nature de la pâte et de ses inclusions minérales et la texture de surface restent les marqueurs d'identification principaux d'une argile oasienne.

D'après la position stratigraphique et spatiale de ces siga, cet événement date de la dernière période d'occupation des bâtiments de l'entrepôt, à une époque où ces bâtiments étaient encore intacts et toujours en activité, ou bien abandonnés depuis peu, à une époque de toute façon antérieure à la réoccupation de la fin du XIII<sup>e</sup> siècle. Toutefois, sa datation exacte, son contexte et l'origine de cette population sont plus difficiles à établir et deux hypothèses peuvent être mises en avant.

### **Les siga témoins de la destruction de l'entrepôt de Šarma par une attaque venue de la mer Rouge (c. 1140/1150) ?**

L'étude des importations chinoises a montré que les pièces les plus récentes de l'horizon Šarma étaient datées des environs du milieu du XII<sup>e</sup> siècle<sup>22</sup>. L'entrepôt aurait donc été abandonné vers 1150 environ. Or, on sait que la situation était à cette époque tendue entre les négociants du Golfe et ceux de la mer Rouge. On sait notamment, grâce à Ibn al-Muğāwir comme par certains documents de la Geniza du Caire, que l'émir de la dynastie marchande de Qays a tenté en 1135 de prendre le contrôle d'Aden en menant pendant deux mois le blocus du port avec une flotte d'une quinzaine de navires, une tentative que fit finalement avorter l'intervention de deux bateaux du célèbre marchand Abū al-Qāsim Rāmišt<sup>23</sup>.

Il est donc possible que l'abandon de Šarma soit lié à ce contexte et que la présence de siga égyptiennes dans le dernier niveau d'occupation témoigne de la destruction de l'entrepôt par une attaque en provenance de la mer Rouge. Peut-être même cette attaque a-t-elle été menée en représailles directes du blocus d'Aden, les autorités d'Aden désirant se débarrasser de cette tête de pont installée par leurs concurrents du Golfe sur leur territoire, à proximité de leur port d'al-Šihr.

Le principal argument en faveur de cette hypothèse est la présence de la seconde enceinte, une muraille qui fut visiblement construite hâtivement juste avant l'abandon du port, une série de tronçons de murs épais reliant entre eux les bâtiments situés en périphérie de l'agglomération. L'entrepôt étant lié à l'Iran, il est probable en effet que la flotte de l'émir de Qays s'est arrêtée à Šarma à l'aller comme au retour de son raid sur Aden, ce qui pourrait expliquer la construction de cette muraille, érigée à ce moment-là dans la perspective de troubles possibles. De plus, les siga ont été découvertes dans pratiquement tous les bâtiments de l'entrepôt ce qui implique qu'ils étaient encore tous utilisables à l'époque où leurs propriétaire se sont installés sur le site. Enfin, leur position stratigraphique dans le bâtiment B36, dans des couches qui reposent pratiquement directement sur les derniers sols associés au réaménagement complet du bâtiment, semble bien indiquer que l'occupation liée aux siga a eu lieu peu de temps après ce réaménagement de B36, ou du moins que le bâtiment n'a pas connu de période d'abandon importante, un épisode qui aurait sans doute laissé des traces en stratigraphie.

22. ZHAO 2004, p. 265, 268.

23. Ibn al-Muğāwir, éd. O. Löfgren, p. 122-124 ; GOITEIN 1954, p. 247-257 ; MARGARITI 2007, p. 76-83, p. 163-164.

Les textes de la Geniza et les récits des géographes contemporains nous apprennent que les plus puissants des marchands d'Aden pouvaient mener eux-mêmes des actions de type militaire lorsque la sécurité des échanges était en jeu, comme le montre le rôle de Rāmišt dans l'échec du blocus d'Aden. À l'époque qui nous intéresse notamment, Madmūn ben Japheth, chef des négociants juifs d'Aden et par ailleurs auteur de l'un des récits de ce blocus, était assez puissant pour lancer quatre navires armés à la poursuite d'un marchand indélicat en fuite vers les îles Dahlak<sup>24</sup>. Madmūn avait notamment été nommé contrôleur des douanes du port d'Aden par Bilāl b. Ğarīr, représentant du gouverneur Zurayfide, et lui même grand négociant. Morts tous deux vers 1151, les deux hommes ont été des partenaires économiques à plusieurs reprises et pourraient bien avoir également mené en commun des actions plus offensives<sup>25</sup>.

### Les siga témoins des expéditions ayyūbides au Ḥaḍramawt (1180 et/ou 1205) ?

À moins que Šarma n'ait été en fait abandonné volontairement par ses occupants – certains indices suggèrent que l'entrepôt était alors déjà en déclin – et que l'expédition ait eu un caractère plus symbolique que véritablement militaire, une attaque contre un centre portuaire fortifié nécessitait cependant des moyens autrement plus importants que quelques navires marchands, même armés. Il est donc probable qu'une telle attaque aurait en fait été décidée et menée par des instances officielles, mais l'existence d'une force navale d'état n'est pas attestée sous les Zurayfides qui semblent bien avoir laissé la défense des routes maritimes aux marchands eux-mêmes<sup>26</sup>. Aucune expédition vers la côte du Ḥaḍramawt, privée ou publique, n'est en tout cas mentionnée pour cette époque, notamment dans les textes de la Geniza.

Par contre, on connaît l'existence de deux expéditions plus tardives, la première menée en 1180 par le gouverneur ayyūbide d'Aden, al-Zinğabīlī, contre al-Šiḥr, la seconde conduite en 1205 par l'atābak Sunqur, régent du Yémen au nom des Ayyūbides pour lutter contre les pirates, et qui atteignit le port de Qalhāt en Oman, et « tous les autres lieux »<sup>27</sup>. Il n'est donc pas impossible que les siga témoignent en fait de l'une ou l'autre de ces expéditions, qui aurait fait escale dans l'entrepôt abandonné et s'en serait même probablement servi comme base arrière pendant un certain temps<sup>28</sup>.

Une chose est en effet certaine, les propriétaires des siga se sont installés dans l'entrepôt et y ont demeuré quelque temps, occupant presque toutes les structures *intra muros* et en particulier le bâtiment principal B36, ainsi que la citadelle dominant la ville. Ils ne se sont d'ailleurs pas arrêtés à l'entrepôt. En effet, dix tessons de siga ont également été découverts sur les sites de potiers de la vallée du Wādī Ğerba, des ateliers qui semblent avoir cessé leur activité au moment de la chute de

24. MARGARITI 2007, p. 165, p. 186-187.

25. *Ibid.*, p. 17, 122, 155, p. 155-157, 186-187.

26. *Ibid.*, p. 139-140.

27. VALLET 2006, p. 507; Ibn Ḥātim, éd. G. R. Smith, p. 131.

28. Cette hypothèse est mise en avant par Eric Vallet que nous remercions vivement pour ces informations et ses avis, et pour l'éclairage historique qu'il apporte à nos travaux.

Šarma<sup>29</sup>. Que cet arrêt de la production soit dû à une action extérieure ou à la simple disparition du marché que représentait l'entrepôt est impossible à déterminer, mais il est clair que les propriétaires des siga ont également exploré les environs du port.

De fait, ils semblent avoir poussé leurs incursions encore beaucoup plus loin, car deux autres fragments de siga ont été découverts en surface de Šarwayn, un site portuaire de la côte du Mahra, à plus de 180 km à l'est de Šarma. En activité depuis la fin du premier millénaire avant notre ère – il a notamment livré un assez riche assemblage d'époque abbasside – ce port fut l'une des principales escales des navires du Golfe sur la route en direction de Šarma et le matériel de surface y est très similaire, quoique beaucoup moins riche, à celui de l'entrepôt<sup>30</sup>. Il fut également abandonné au XII<sup>e</sup> siècle, et la présence de ces siga pourrait indiquer que les deux faits sont liés et que Šarma et Šarwayn ont été détruits au même moment et pour les mêmes raisons, vers 1150. Šarwayn cependant était un véritable établissement portuaire et non un simple entrepôt, même s'il est possible que la ville ait connu un net déclin après la période abbasside<sup>31</sup>. Il est donc peu probable qu'une simple expédition marchande se soit attaquée à un port de ce type, si loin d'Aden, et la présence de siga à Šarwayn pourrait plutôt plaider pour la seconde hypothèse, ces pièces étant alors à mettre en relation avec l'expédition menée par Sunqur en 1205, qui atteint Qalhāt en Oman et pourrait donc avoir fait escale à Šarwayn.

### Références connues et fonction des siga de Šarma

Les références connues de siga ou de barillets d'origine oasienne hors d'Égypte sont rares. Pour les époques tardives, seuls certains petits barillets produits à Assouan datés de l'époque byzantine aux alentours du V<sup>e</sup> siècle sont clairement identifiés hors d'Égypte, notamment à Marseille. Résinés à l'intérieur, ils devaient contenir du vin<sup>32</sup>. Mais la véritable siga de l'époque médiévale n'est attestée à l'extérieur du territoire égyptien, dans l'état actuel de nos connaissances, que sur le site de Šarma. La présence de siga oasiennes plus tardives d'époque mamelouke (XIII<sup>e</sup> siècle) est bien connue dans le port de Quseir al Qadim<sup>33</sup> sur la mer Rouge. Ce port assurait des liaisons commerciales entre le Yémen et l'Égypte<sup>34</sup>. Les siga à Šarma ont donc pu transiter par des ports de la mer Rouge en activité pendant des périodes plus anciennes.

29. ROUGEULLE 2007, p. 250.

30. ROUGEULLE 2008, p. 383-388.

31. Probablement identifiable au port connu sous le nom de Mina à cette époque, l'établissement n'est pas mentionné aux XI<sup>e</sup>-XII<sup>e</sup> siècles ; de plus, le matériel de cette période est peu abondant et limité au centre du site alors que la périphérie de l'agglomération était réoccupée par un cimetière.

32. Voir l'article de D. Dixneuf dans ce volume et sa bibliographie.

33. WHITCOMB, JOHNSON 1982, p. 152, 188-189, siga importées des oasis identiques à celle de Dakhla ; cf. fig. 50n-p. Datation : époque mamelouke, pour comparaison voir les siga oasiennes d'époque romaine fig. 14c-e. Voir pour les travaux récents de la mission de Quseir, BRIDGMAN 2001, p. 45-49 ; BRIDGMAN 2002, p. 59-62, fig. 43, n° PRN857 siga, début XIII<sup>e</sup> siècle apr. J.-C. Voir également TOMBER 2004, p. 395.

34. Sur les relations entre l'Égypte et le Yémen de l'époque ptolémaïque jusqu'à l'époque romaine tardive, TOMBER 2005, p. 225. Pour la présence de céramiques yéménite datées du XV<sup>e</sup> siècle à Quseir, cf. BRIDGMAN 2001, p. 46-47 ; sur la présence des navires yéménites dans le port islamique de Quseir, cf. WHITCOMB 1988, p. 187.

Les siga découvertes sur le site sont malheureusement réduites à l'état de tessons et doivent, en fait, représenter un nombre restreint d'individus, mais ils apparaissent de façon récurrente dans les couches. Les données archéologiques et historiques (cf. *supra*) connues ne nous autorisent cependant pas à envisager un commerce régulier d'importations de conteneurs oasiens entre le site portuaire de Šarma et l'Égypte.

Avant que d'aller plus loin pour tenter une explication de la présence de siga égyptiennes à Šarma, il faut dire un mot de ce que l'on sait sur les usages possibles de ces récipients. Deux sources sont à notre disposition concernant la fonction des siga : la première est archéologique avec la découverte des siga en contexte domestique de la Basse Époque à l'époque arabe et la seconde est ethnologique avec l'étude de Nessim Henein<sup>35</sup> pour l'oasis de Dakhla. Ce chercheur répertorie les usages de la siga et en donne une typologie claire. Les siga appartiennent à une famille de conteneurs qui offre une assez grande variété dans la taille, la capacité ou dans les diamètres d'ouverture du col. Les contraintes fonctionnelles ont amené le potier à proposer des proportions différentes pour l'adapter à différents usages : ainsi les sigas conteneurs pour le transport de l'eau ont deux modules, grand ou petit ; les siga utilisées comme barattes à beurre ou pour la conservation et l'affinage du fromage possèdent les plus grands diamètres d'ouverture et les extrémités des panses plus ou moins pointues. Des bouchons en fibres végétales et argile mêlées permettent le transport et la conservation des denrées alimentaires contenues dans le récipient, notamment du fromage.

La fonction la plus probable des siga découvertes à Šarma est celle d'un conteneur, d'un emballage en céramique, pour le transport/stockage d'une denrée alimentaire pendant le voyage. Le transport de conteneurs vides ou simplement remplis d'eau ne paraît pas être une solution totalement satisfaisante. Le diamètre étroit de l'ouverture des siga de Šarma autorise logiquement le transport d'un liquide et non d'un solide comme le fromage. Il s'agissait peut-être d'une autre catégorie de produits qu'offrait l'oasis comme son huile d'olive. Quoi qu'il en soit, emportées dans les navires, les siga, une fois vidées de leur contenu, étaient abandonnées dans le port. Elles pouvaient alors être réutilisées et servir à divers usages.

35. HENEIN 1997, p. 112, 161-166.

## BIBLIOGRAPHIE

- BALLET 2003  
P. BALLET, dans M. Reddé (dir.), *Kysis. Fouilles de l'Ifao à Douch, Oasis de Kharga (1985-1990), Douch III, DFIFAO 42*, 2003, p. 209-240.
- BALLET, PICON 1990  
P. BALLET, M. PICON, «La classification des pâtes céramiques», dans G. Soukiassian *et al.*, *Balat III, Les ateliers de potiers d'Ayn-Asil, FIFAO 34*, 1990, p. 75-84.
- BOURRIAU 1981  
J. BOURRIAU, *Umm el-Ga'ab Pottery of the Nile Valley*, Cambridge, 1981.
- BRIDGMAN 2001  
R. BRIDGMAN, «12. The Islamic Pottery — Some Preliminary Findings», dans *Myos Hormos Quseir al-Qadim. Interim Report*, University of Southampton, 2001, p. 45-49.
- BRIDGMAN 2002  
R. BRIDGMAN, «15. Islamic Pottery», dans *Myos Hormos Quseir al-Qadim. Interim Report*, University of Southampton, 2002, p. 59-62.
- Al-Dimašqī  
*Nuḥbat al-Dahr fī 'aḡā'ib al-barr wa-l-baḥr*, trad. F. Mehren, *Manuel de la Cosmographie du Moyen Âge*, Copenhague, 1874.
- ECCLESTON 2000  
M. A. J. ECCLESTON, «Appendix 1 : Macroscopic and Petrographic Descriptions of Late Period Kegs and Flask Fabrics», dans C. A. Hope with appendices by M. A. J. Eccleston, O. E. Kaper, S. Marchand, D. Darnell, «Kegs and Flasks from the Dakhleh Oasis», *CCE 6*, 2000, p. 211-218.
- GOITEIN 1954  
S. D. GOITEIN, «Two Eyewitness Reports on an Expedition of the King of Kīsh (Qays) Against Aden», *Bulletin of the School of Oriental and African Studies* 16/2, 1954.
- GOUIN 1996  
P. GOUIN, «L'outre ou la jarre ? Le beurre et les barattes dans l'Orient ancien», *Techniques & Culture* 28, 1996, p. 153-192.
- HENEIN 1992  
N. H. HENEIN, *Poteries et proverbes d'Égypte, BiGen 13*, 1992.
- HENEIN 1997  
N. H. HENEIN, *Poteries et potiers d'Al-Qasr, BiEtud 116*, 1997.
- HOPE 1981  
C. A. HOPE, «Dakhleh Oasis Project : Report on the Study of the Pottery and Kilns, Third Season-1980», *JSSEA 11*, 1981, p. 233-241.
- HOPE 2000  
C. A. HOPE with appendices by M. A. J. Eccleston, O. E. Kaper, S. Marchand, D. Darnell, «Kegs and Flasks from the Dakhleh Oasis», *CCE 6*, 2000, p. 189-234.
- Ibn Ḥatīm  
*Kitāb al-simṭ al-ḡālī al-taman fī aḥbār al-mulūk min al-Ġuzz bi-l-Yaman*, éd. G. R. Smith, *The Ayyubids and Early Rasulids in Yemen (567-694/1173-1295)*, E. J. W. Gibb, *Memorial Series, New Series 26*, Londres, 1974.
- Ibn al-Muḡāwir  
*Ṣifat Bilād al-Yaman. Al-Musammā Ta'riḥ al-mustabṣir*, éd. O. Löfgren, Leyde, 1951.
- Al-Idrīsī  
*Kitāb Nuzhat al-muštāq fī 'ḥtirāq al-āfāq*, éd. A. Bombaci, U. Rizzitano, R. Rubinacci, L. V. Vabliere, *Opus Geographicum 1*, 1971.
- MARCHAND 2006  
S. MARCHAND, «La céramique de la partie sud de l'oasis de Kharga», dans *Actes du colloque du Dakhleh Oasis Project, 5th International Conference, Le Caire, 3-6 juin 2006*, à paraître.
- MARCHAND 2007  
S. MARCHAND, «Les conteneurs de transport et de stockage de l'oasis de Kharga. De la Basse Époque (XXVII<sup>e</sup>-XXX<sup>e</sup> dynasties) à l'époque ptolémaïque», dans S. Marchand, A. Marangou (éd.), *Amphores d'Égypte de la Basse Époque à l'époque arabe*, *CCE 8*, 2007, p. 489-502.
- MARCHAND, MARANGO 2007  
S. MARCHAND, A. MARANGO, «Conclusions», dans S. Marchand, A. Marangou (éd.), *Amphores d'Égypte de la Basse Époque à l'époque arabe*, *CCE 8*, 2007, p. 751-763.
- MARGARITI 2007  
R. E. MARGARITI, *Aden and the Indian Ocean trade. 150 Years in the Life of a Medieval Arabian Port*, The University of North Carolina Press / Chapel Hill 2007.
- Al-Muqaddasī  
*Aḥsan al-Taqāsīm fī ma' rufati-l-aqālīm*, 53, 70, trad. G. S. A. Ranking, R. F. Azoo, *Aḥsan al-Taqāsīm fī ma' rufati-l-aqālīm, al-Muqaddasī, Bibliotheca Indica*, Asiatic Society of Bengal, Calcutta, 1897.
- REGERT, DEVIÈSE, LE HÔ, ROUGEULLE 2008  
M. REGERT, T. DEVIÈSE, A.-S. LE HÔ, A. ROUGEULLE, «Reconstructing Ancient Yemen Commercial Routes During the Middle-Ages Using Structural Characterisation of Terpenoid Resins», *Archaeometry* 50-4, 2008, p. 668-695.

## ROUGEULLE 2004

A. ROUGEULLE, «Le Yémen entre Orient et Afrique. Sharma, un entrepôt du commerce maritime médiéval sur la côte sud de l'Arabie», *AnIsl* 38, 2004, p. 201-253.

## ROUGEULLE 2005

A. ROUGEULLE, «The Sharma Horizon. Sgraffiato Wares and Other Glazed Ceramics of the Indian Ocean Trade (ca. AD 980-1140)», *PSArabStud* 35, 2005, p. 223-246.

## ROUGEULLE 2007

A. ROUGEULLE, «Ceramic Production in Mediaeval Yemen: The Yadhghat Kiln Site», *PSArabStud* 37, 2007, p. 239-252.

## ROUGEULLE 2008

A. ROUGEULLE, «Ḥayriğ, Šarwayn, Ḥalfāt, les ports anciens du Mahra (Yémen, c. IX<sup>e</sup>-XII<sup>e</sup> siècles)», *AnIsl* 42, 2008, p. 377-408.

## TOMBER 2004

R. TOMBER, «Amphorae of the Red Sea and Their Contribution to the Interpretation of Late Roman Trade Beyond the Empire», dans J. Eiring, J. Lund (éd.), *Transport Amphorae and Trade in the Eastern Mediterranean, Acts of the International Colloquium at the Danish Institute at Athens, September 26-29, 2002*, Athènes, 2004, p. 393-402.

## TOMBER 2005

R. TOMBER, «Trade Relations in the Eastern Mediterranean and Beyond: The Egyptian-Indian Connection», dans M. Berg Briese, L. Erik Vaag (éd.), *Trade Relations in the Eastern Mediterranean from the Late Hellenistic Period to the Late Antiquity: The Ceramic Evidence, Halicarnassian Studies* 3, 2005, p. 221-233.

## VALLET 2006

E. VALLET, *Pouvoir, commerce et marchands dans le Yémen rasûlide (626-858/1229-1454)*, Thèse de l'Université Paris I, 2006 (sous presse).

## WHITCOMB, JOHNSON 1982

D. S. WHITCOMB, J.H. JOHNSON, *Quseir al-Qadim 1980. Preliminary Report, ARCE Reports* 7, 1982.

## WHITCOMB 1988

D. S. WHITCOMB, «Islamic Archaeology in Aden and the Hadhramaut», dans D. Potts (éd.), *Araby the Blest: Studies in Arabian Archaeology*, The Carsten Niebur Institute of Ancient Near Eastern Studies, Copenhague, 1988.

## YON 1976

M. YON, *Manuel de la céramique chypriote I*, Lyon, 1976.

## YON 1981

M. YON, *Dictionnaire multilingue de la céramique du Proche-Orient Ancien*, Lyon, 1981.

## ZHAO 2004

B. ZHAO, «L'importation de la céramique chinoise à Sharma (Hadramaout) au Yémen», *AnIsl* 38, 2004, p. 255-284.

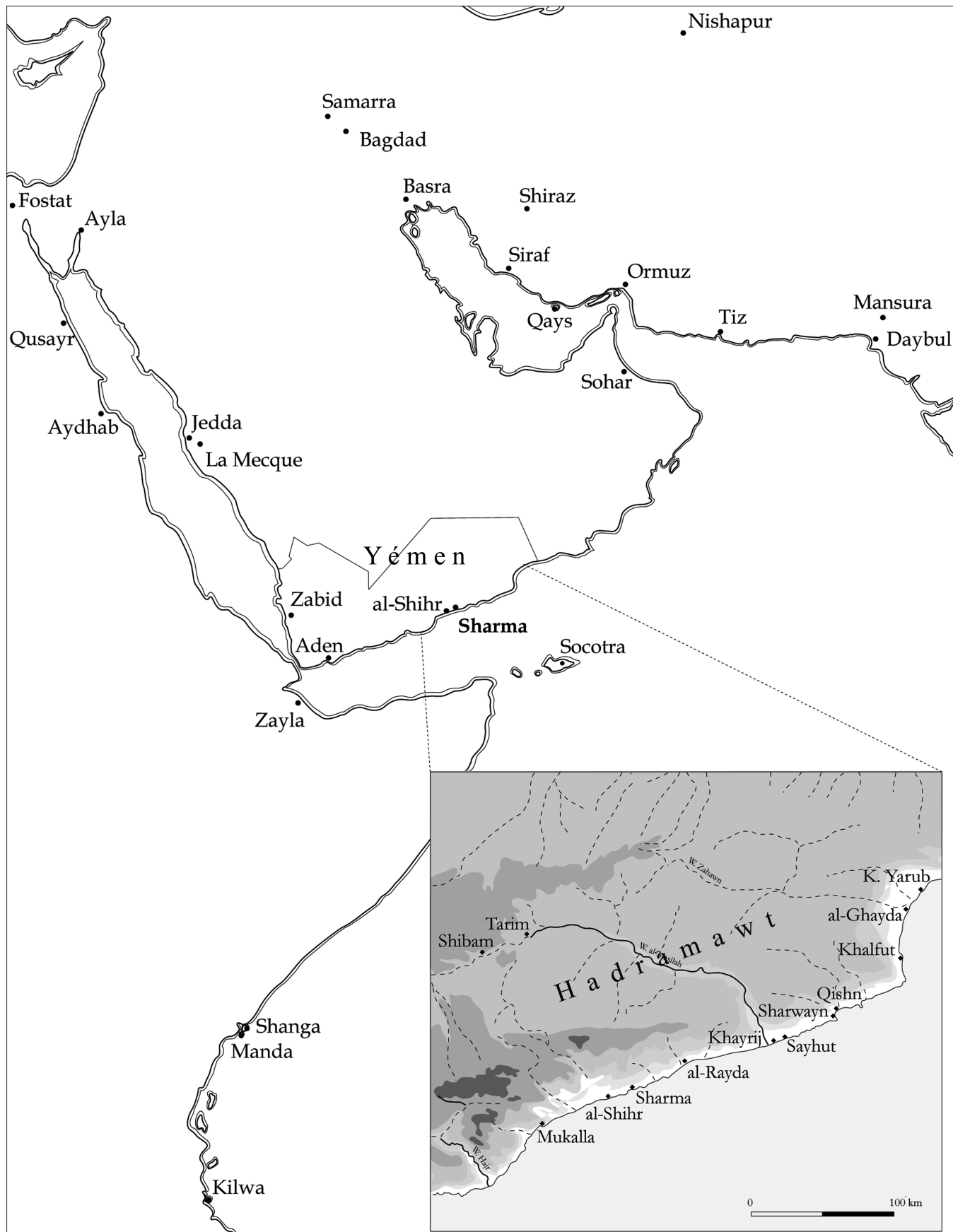


Fig. 1. L'océan Indien occidental et le Ḥaḍramawt/Mahra aux XI<sup>e</sup>-XIII<sup>e</sup> siècles.

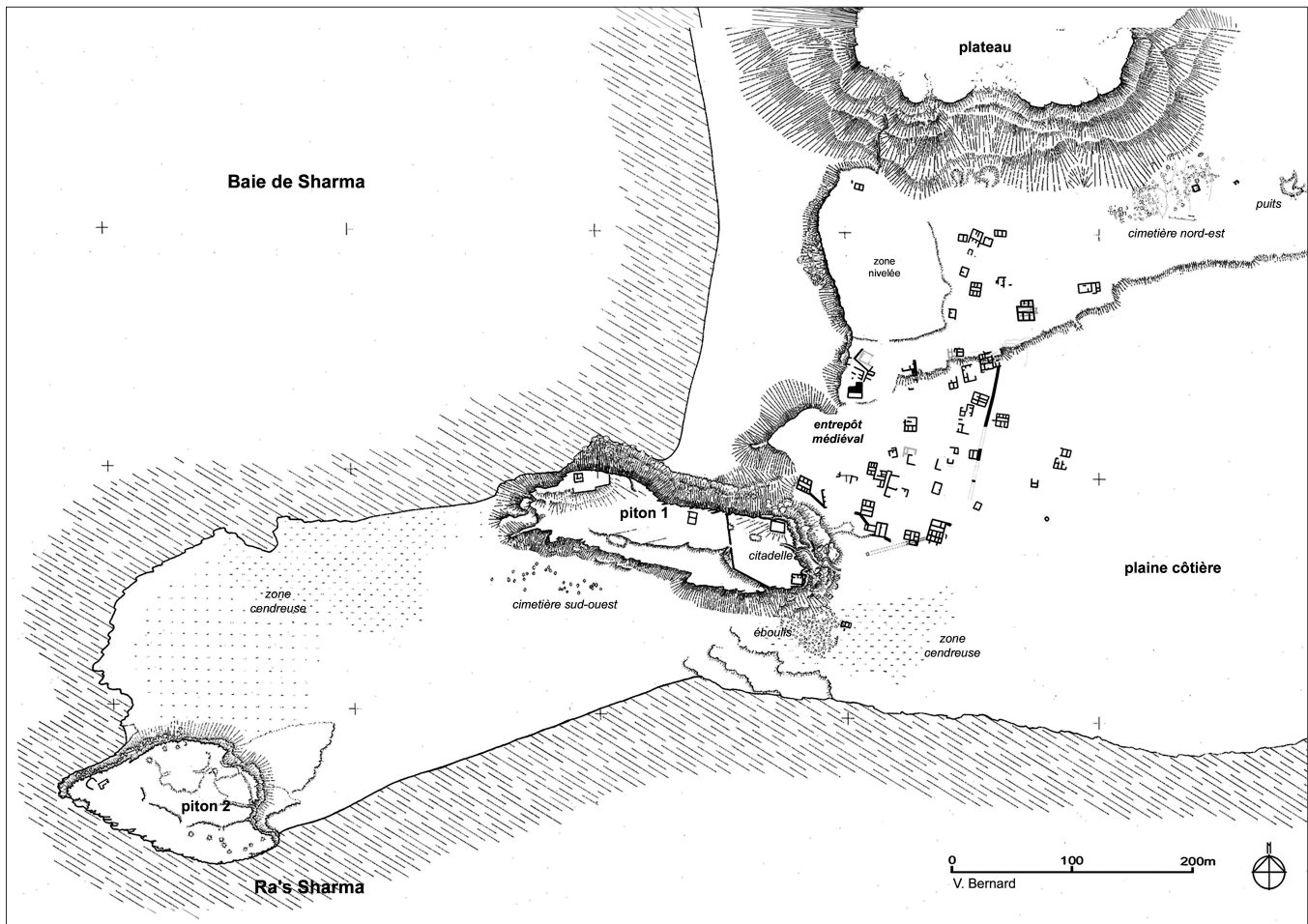


Fig. 2. Le cap Šarma.

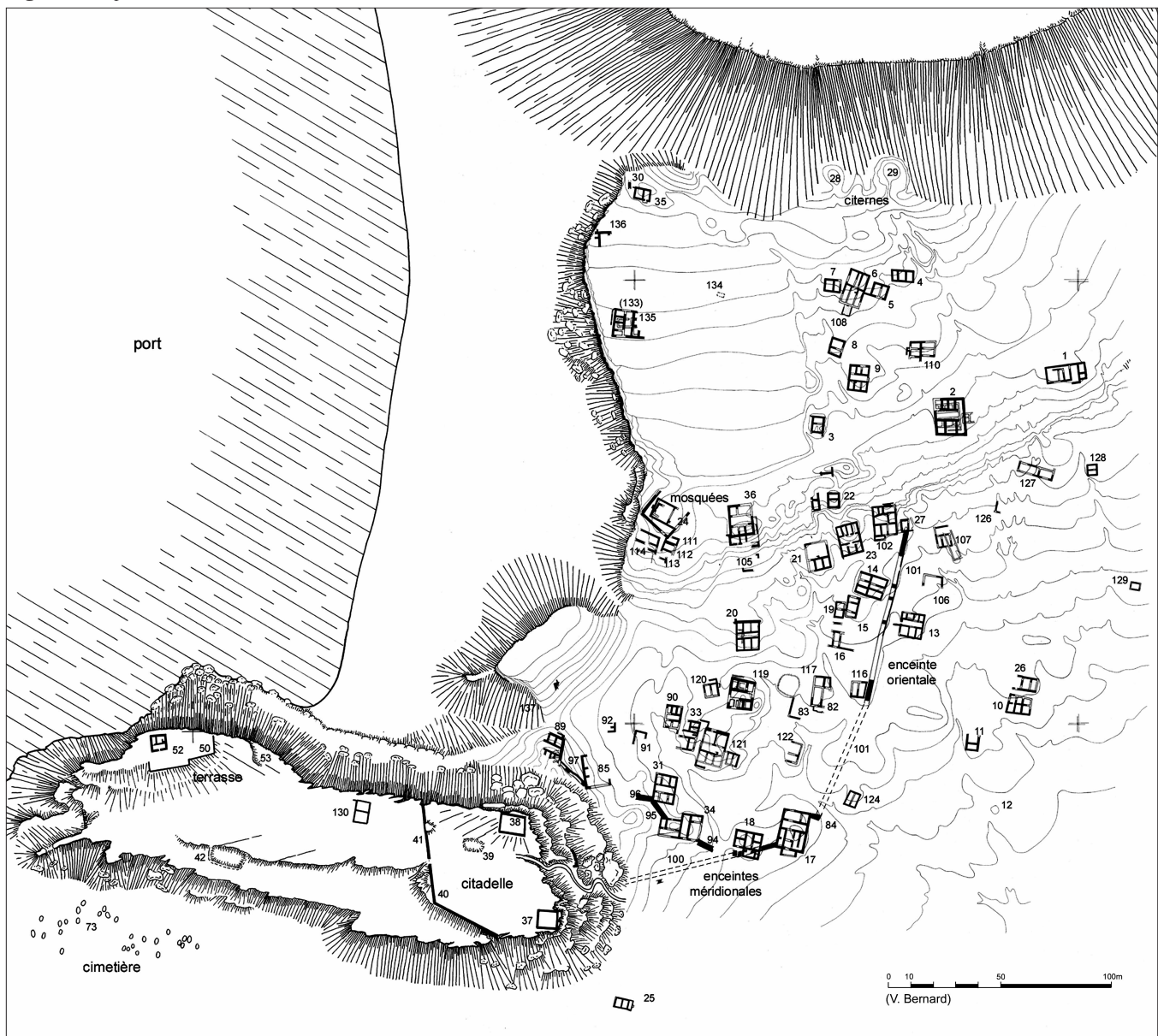
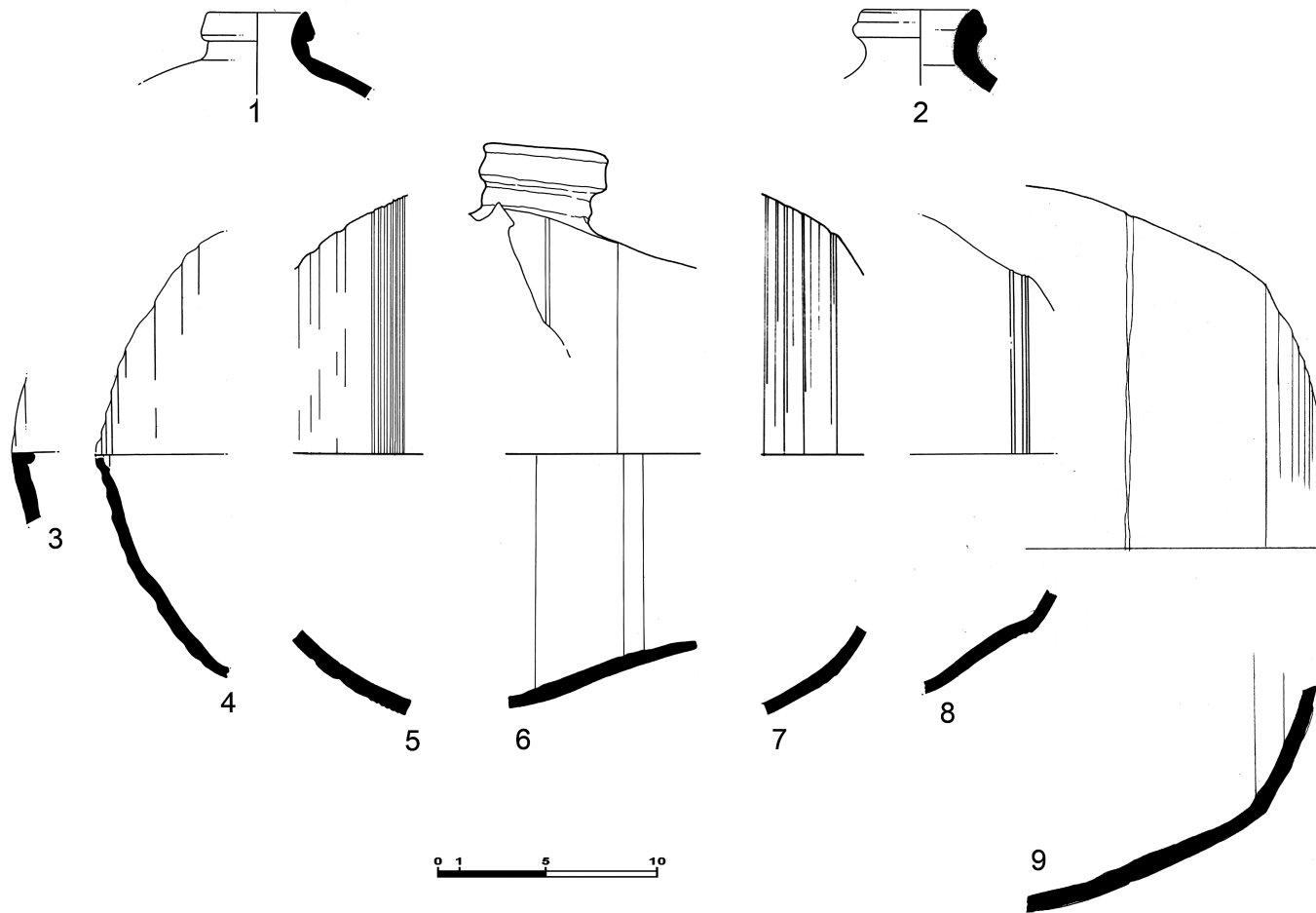


Fig. 3. Plan de l'entrepôt médiéval.



**Fig. 4.** Les siga de Šarma.

1. Sharma-S208. Goulot de siga ; pâte assez fine et dense, rouge, grise au cœur, dégraissant minéral fin ; engobe extérieur marron-rouge ; fines rainures à peine visibles.
2. Sharma-S209. Goulot de siga ; pâte assez fine et dense, rouge, grise au cœur, dégraissant minéral fin ; engobe extérieur marron.
3. Sharma-S214. Extrémité de siga ; pâte assez fine et dense, brique, marron vers la surface intérieure ; larges côtes.
4. Sharma-S82. Extrémité de siga ; pâte moyenne dense, brun sombre, rouge en surface extérieure, dégraissant minéral ; engobe extérieur brun violacé ; larges côtes.
5. Sharma-S268. Paroi de siga ; pâte assez fine dense, brun sombre vers la surface intérieure, rouge vers la surface extérieure, abondant dégraissant minéral fin ; engobe extérieur brun-rouge ; larges côtes vers l'extrémité, fines rainures vers le centre.
6. Sharma-594/1. Paroi et goulot de siga ; pâte assez fine, dense et sonore, grise vers la surface intérieure, rouge vers la surface extérieure, dégraissant minéral ; traces d'engobe extérieur jaune.
7. Sharma-S270. Paroi de siga ; pâte moyenne, brun sombre vers la surface intérieure, rouge vers la surface extérieure, abondant dégraissant minéral fin ; engobe extérieur brun-vert ; très légère carène, fines rainures.
8. Sharma-S77. Paroi de siga ; pâte moyenne rouge, sombre au cœur, dégraissant minéral fin ; engobe extérieur jaunâtre ; fines rainures vers la partie centrale, larges côtes vers l'extrémité, à peine visibles.
9. Sharma-872/2. Extrémité de grande siga ; pâte moyenne très dense et cuite, brique sombre, grisâtre vers la surface intérieure, dégraissant minéral blanc et sable ; traces d'un fin engobe extérieur jaunâtre ; carène, fines rainures sur la partie centrale, larges côtes vers l'extrémité.

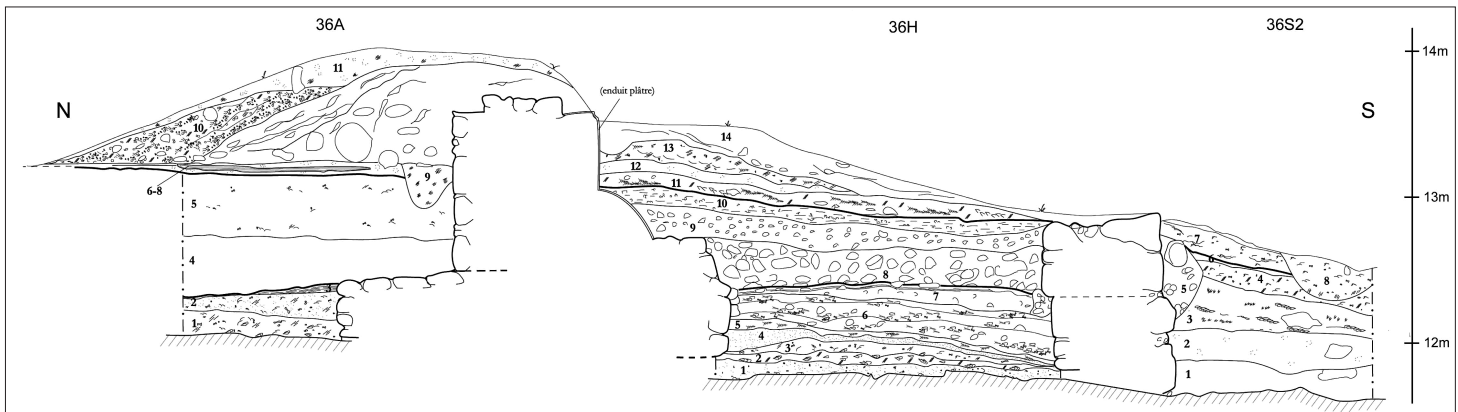
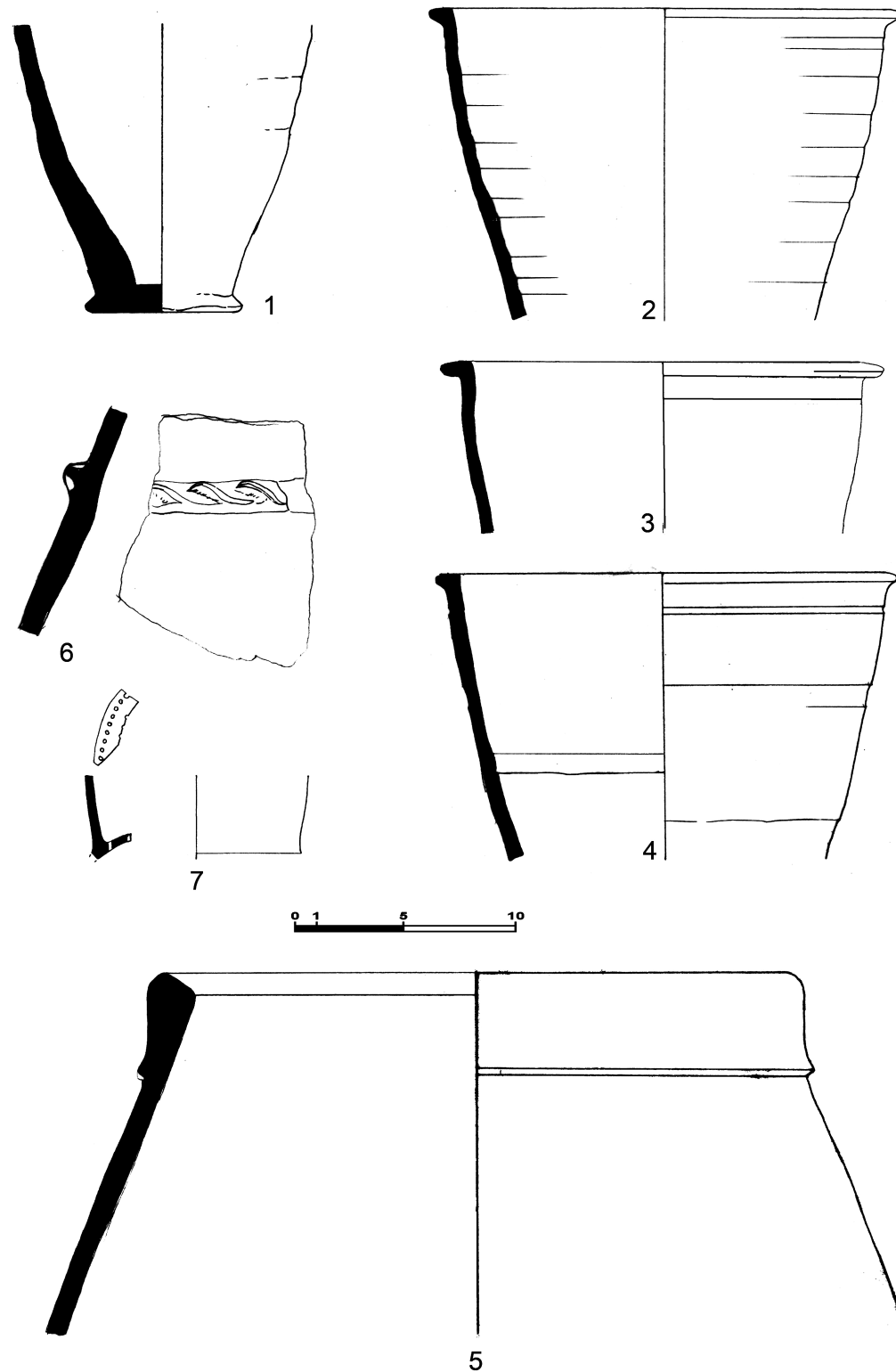


Fig. 5. Coupe stratigraphique du bâtiment B36.

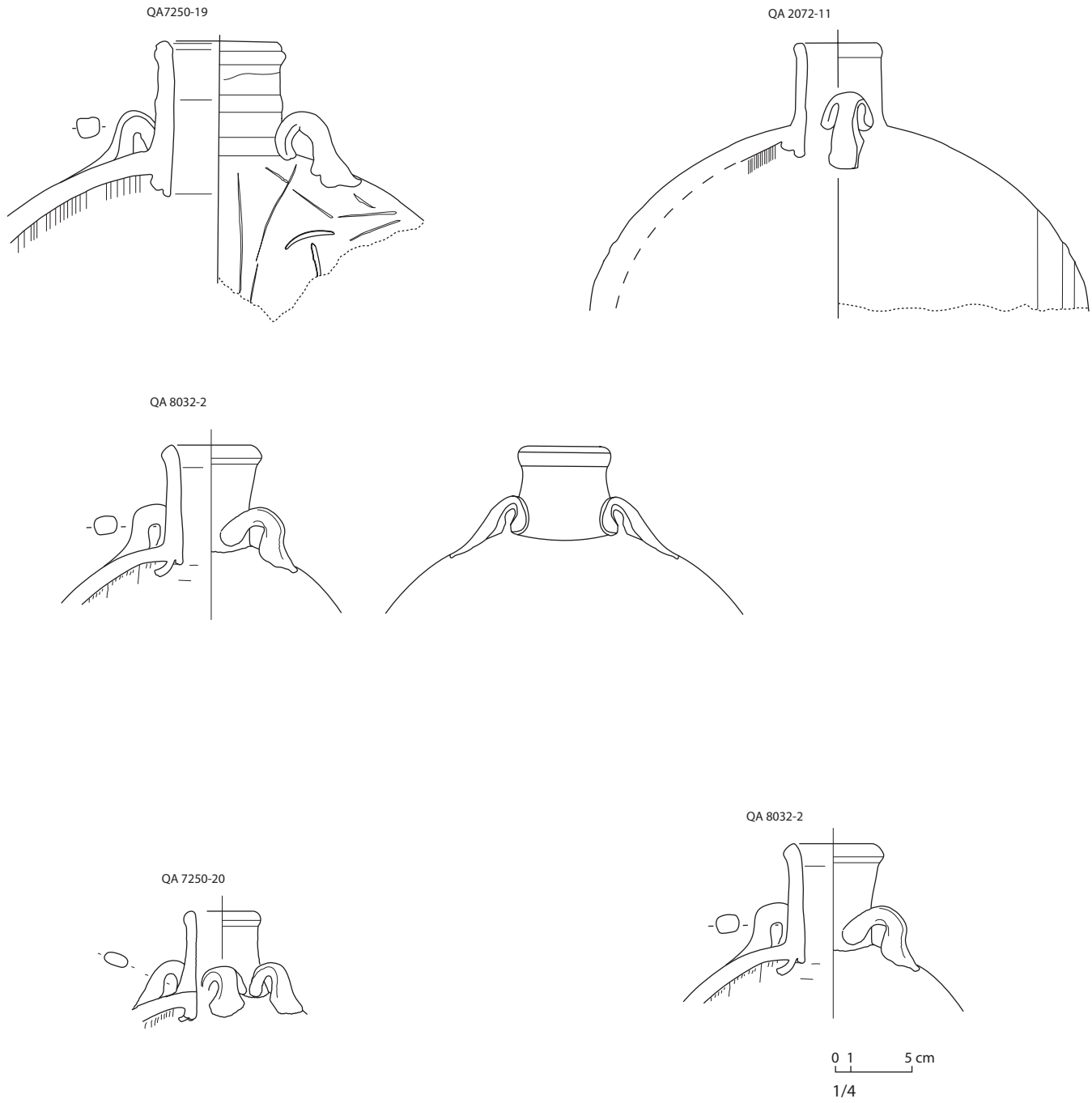


Fig. 6. Plan de répartition des sigila.

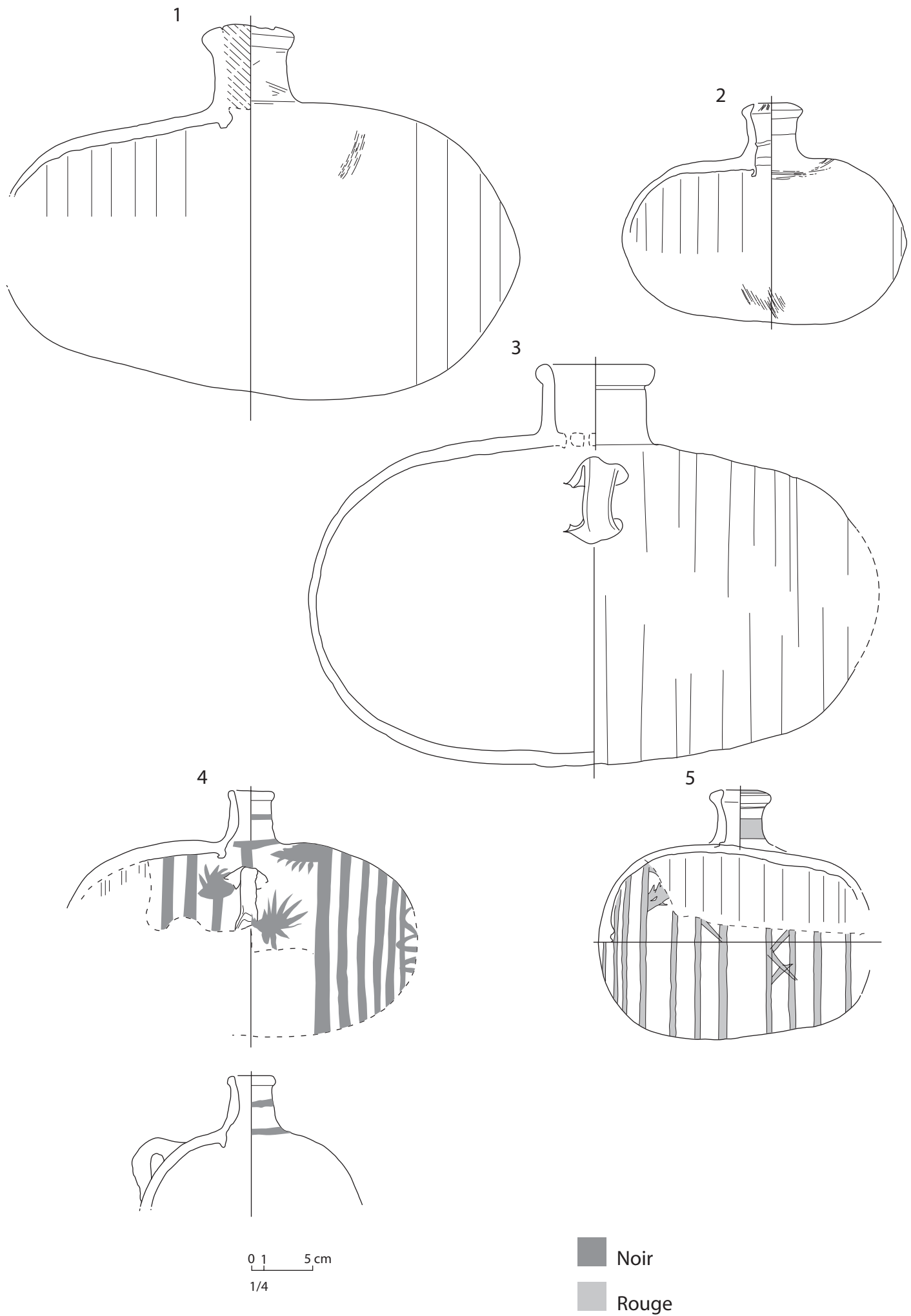


**Fig. 7.** Matériel possiblement associé aux siga.

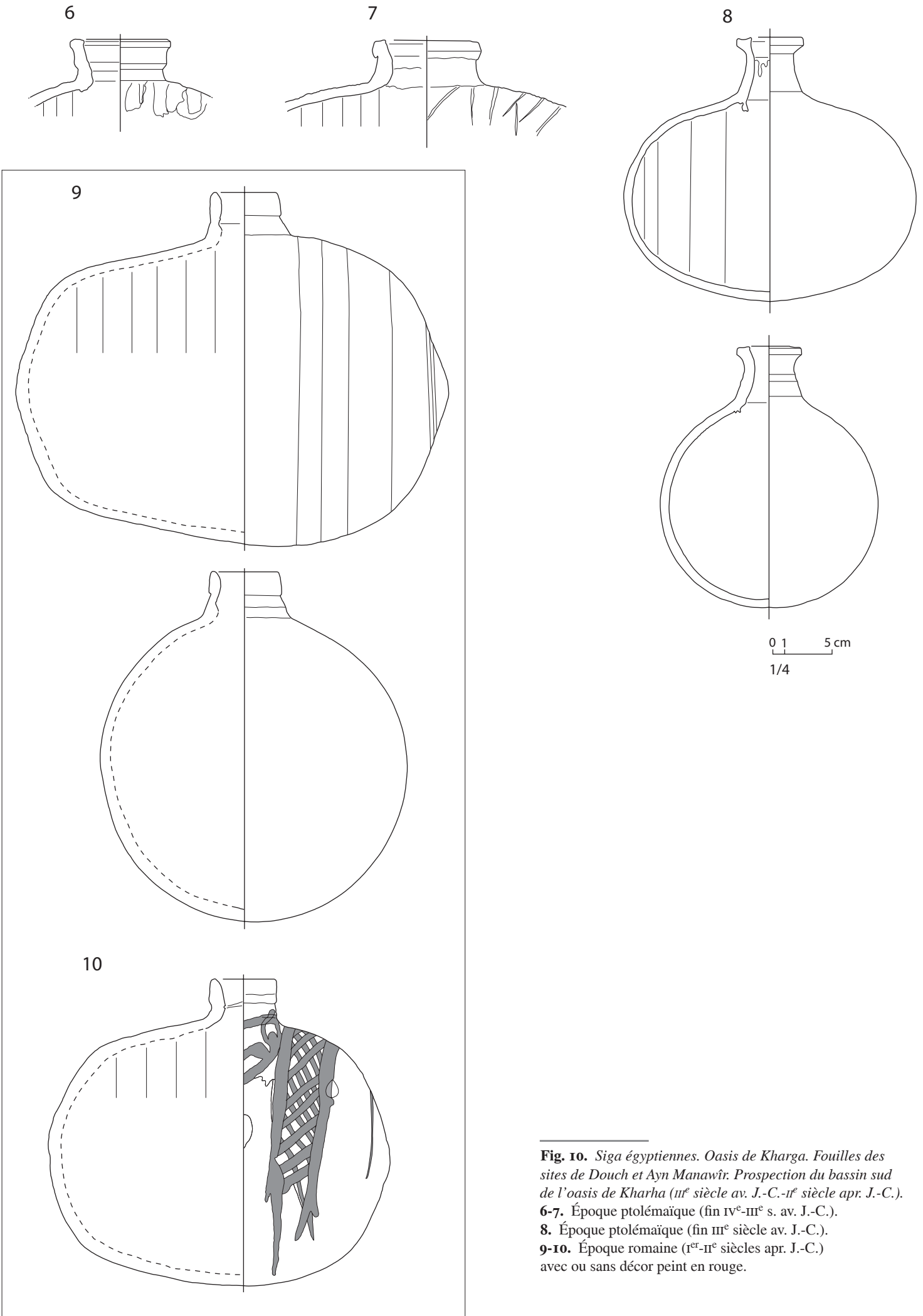
1. Sharma-1456/1. Base de jarre grossière façonnée à la main ; pâte moyenne assez dense, jaune verdâtre, dégraissant mixte ; pas d'engobe.
2. Sharma-886/1. Bord de pot conique à lèvres en petit marli horizontal (associé avec le fragment de paroi de jarre 886/2) ; pâte moyenne brique rosé, plus rouge vers la surface intérieure, dégraissant minéral, mica ; engobe fin jaunâtre.
3. Sharma-511/3. Bord de pot conique à lèvres en petit marli horizontal ; pâte assez fine et dense brique, dégraissant minéral fin, beaucoup de mica ; engobe brun clair.
4. Sharma-1791/1. Bord de pot conique à lèvres en petit marli horizontal ; pâte moyenne brun rouge, dégraissant minéral fin, mica ; engobe fin jaunâtre.
5. Sharma-1497/7. Bord de grande jarre à lèvres en bourrelet.
6. Sharma-886/2. Paroi très plate de grande jarre (associée avec le pot conique 886/1) ; pâte assez fine et dense, gris verdâtre, mica, surfaces verdâtres, décor de boudin cordé.
7. Sharma-718/2. Fragment de col de cruche avec filtre ; pâte assez fine brune, beaucoup de mica ; engobe jaunâtre.



**Fig. 8.** Sigas/barillets égyptiens. Oasis de Bahariya. Fouilles du site de Qasr Allam (fin de la Troisième Période intermédiaire-XXV<sup>e</sup> dynastie).



**Fig. 9.** Siga égyptiennes. Oasis de Kharga. Fouilles du site de Ayn Manawîr (V<sup>e</sup>-IV<sup>e</sup> siècles av. J.-C.). n° 1, siga munie de son bouchon de terre crue.



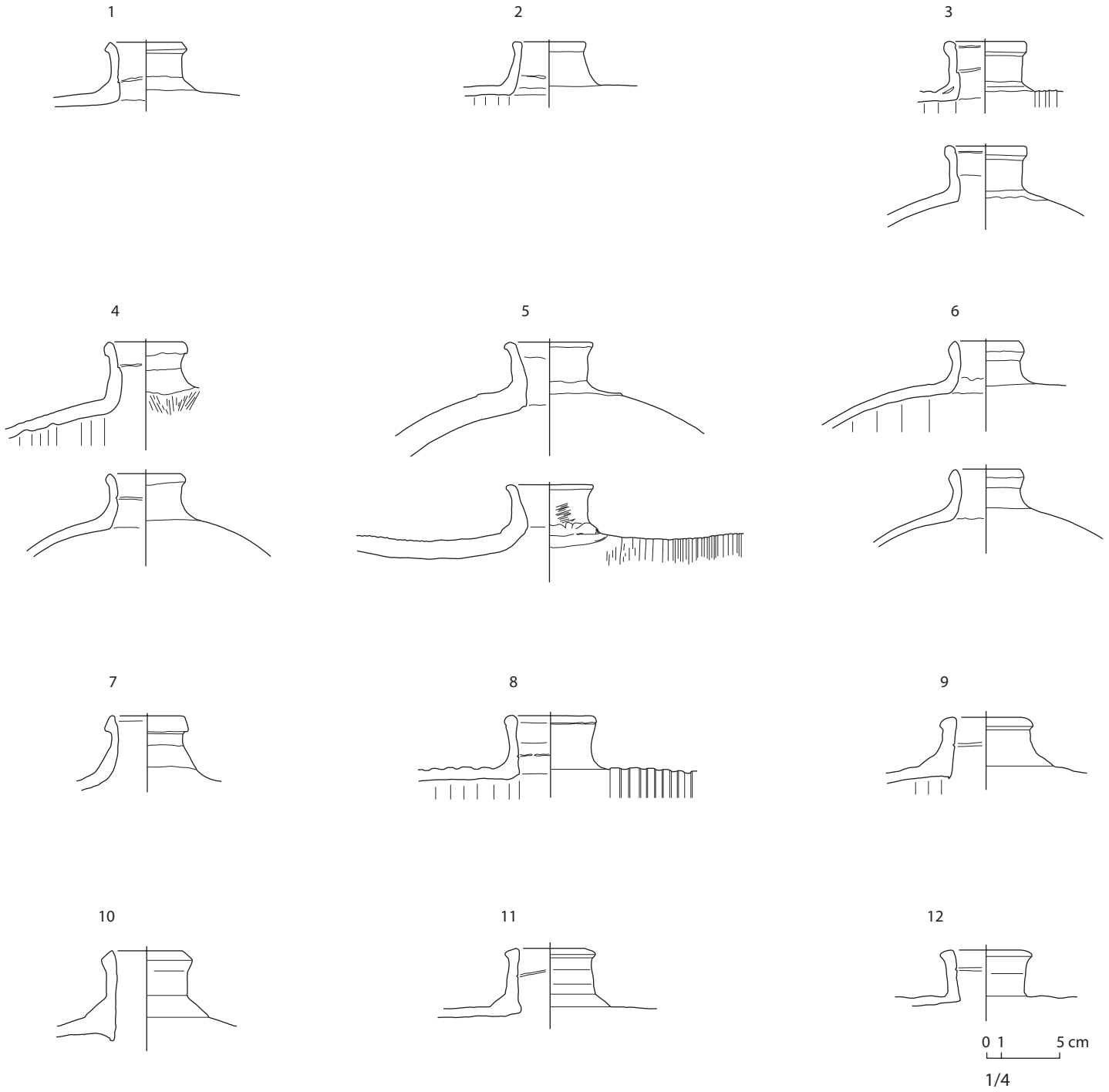
**Fig. 10.** *Siga égyptiennes. Oasis de Kharga. Fouilles des sites de Douch et Ayn Manawîr. Prospection du bassin sud de l'oasis de Kharha (III<sup>e</sup> siècle av. J.-C.-I<sup>er</sup> siècle apr. J.-C.).*

**6-7.** Époque ptolémaïque (fin IV<sup>e</sup>-III<sup>e</sup> s. av. J.-C.).

**8.** Époque ptolémaïque (fin III<sup>e</sup> siècle av. J.-C.).

**9-10.** Époque romaine (I<sup>er</sup>-II<sup>e</sup> siècles apr. J.-C.)

avec ou sans décor peint en rouge.



**Fig. 11.** *Siga égyptiennes. Oasis de Kharga (époque médiévale à partir du XI<sup>e</sup> siècle) Prospection du bassin sud de l'oasis de Kharga, sites KS173 et KS209.*

**1-8.** Époque pré-mamelouke à mamelouke.

**9-12.** Époque mamelouke et ottomane ?