



HAL
open science

Amphores et conteneurs égyptiens et importés du VIIe siècle apr. J.-C. Sondages récents de Baouît (2003-2004)

Sylvie Marchand, Delphine Dixneuf

► **To cite this version:**

Sylvie Marchand, Delphine Dixneuf. Amphores et conteneurs égyptiens et importés du VIIe siècle apr. J.-C. Sondages récents de Baouît (2003-2004). Amphores d'Égypte de la Basse Époque à l'Époque arabe, 2007, Cahiers de la céramique égyptienne, 9782724704570. <hal-05554594>

HAL Id: hal-05554594

<https://hal.science/hal-05554594v1>

Submitted on 16 Mar 2026

HAL is a multi-disciplinary open access archive for the deposit and dissemination of scientific research documents, whether they are published or not. The documents may come from teaching and research institutions in France or abroad, or from public or private research centers.

L'archive ouverte pluridisciplinaire **HAL**, est destinée au dépôt et à la diffusion de documents scientifiques de niveau recherche, publiés ou non, émanant des établissements d'enseignement et de recherche français ou étrangers, des laboratoires publics ou privés.



Copyright - All rights reserved

Cahiers de la
CÉRAMIQUE
Égyptienne
8

VOLUME I

édité par
Sylvie Marchand & Antigone Marangou

AMPHORES D'ÉGYPTE

de la Basse Époque à l'époque arabe



INSTITUT FRANÇAIS D'ARCHÉOLOGIE ORIENTALE



Sommaire

VOLUME I

Antigone MARANGOU Sylvie MARCHAND	INTRODUCTION	I
--------------------------------------	--------------------	---

I. LES AMPHORES D'ÉGYPTE

	LE LITTORAL MÉDITERRANÉEN	[CARTE 1]
	<i>El-Alamein</i>	
Grzegorz MAJCHEREK	Aegean and Asia Minor Amphorae from Marina el-Alamein	9
	<i>Alexandrie</i>	
Gonca CANKARDES-SEPOL	Stamped Amphora Handles Found in the Rescue Excavations of CEAlex in Alexandria	33
Ahmet Kaan SEPOL	A Statistical Essay on the Distribution of Imported Amphorae Finds of the CEAlex Salvage Excavations	57
	LE WADI NATRUN	
	<i>Beni Salama et Bir Hooker</i>	
Sandrine MARQUIÉ	Les amphores trouvées dans le Wadi Natrun (Beni Salama et de Bir Hooker)	77
	LE DELTA	
	<i>Tell Fara'in (Bouto)</i>	
Janine BOURRIAU Peter FRENCH	Imported Amphorae from Buto Dating from c. 750 BC to the Early 6th Century AD	115

Delphine DIXNEUF Guy LECUYOT	Note préliminaire sur les amphores découvertes par la mission « Recherches sur les ateliers hellénistiques et romains de Bouto » (2002-2003).....	135
	<i>Naucratis</i>	
Lucien-François GANTÈS	Les amphores commerciales, grecques, levantines et égyptiennes découvertes à Naucratis : une révision récente.....	143
	<i>Kôm Abou Billou</i>	
Pascale BALLET	Un atelier d'amphores LRA 5/6 à pâte alluviale dans le Delta occidental (Kôm Abou Billou/Térénouthis)	157
	LE CAIRE ET LA RÉGION MEMPHITE	
	<i>Vieux Caire (Babylone)</i>	
Alison L. GASCOIGNE	Amphorae from Old Cairo: a Preliminary Note	161
	<i>Abou Roach</i>	
Sylvie MARCHAND	Les amphores égyptiennes et importées de la Basse Époque à l'époque arabe. Abou Rawash (1995-2004)	175
	<i>Abousir</i>	
Květa SMOLÁRIKOVÁ	Egyptian and Aegean Amphorae from the Saite Shaft Tombs at Abusir	189
	<i>Saqqâra</i>	
Guy LECUYOT	Amphores de la Basse Époque à l'époque copte provenant de Saqqâra, secteur du mastaba d'Akhethetep	199
Teodozja RZEUSKA	Amphorae from the Upper Necropolis at West Saqqara: 1996-2003. Preliminary Report	207
	FAYOUM	
	<i>Sud-ouest du Fayoum</i>	
Donald M. BAILEY	A Form of Amphores Égyptiennes 3 from the South-West Fayum	227
	<i>Tebtynis</i>	
Antigone MARANGOU Sylvie MARCHAND	Conteneurs importés et égyptiens de Tebtynis (Fayoum) de la deuxième moitié du IV ^e siècle av. J.-C. au X ^e siècle apr. J.-C. (1994-2002).....	239

	MOYENNE-ÉGYPTE	[CARTE 2]
	<i>Oxyrhynchos</i>	
Eva SUBÍAS PASCUAL	Notice sur les amphores tardives d'Oxyrhynchos.....	297
	<i>Baouît</i>	
Sylvie MARCHAND Delphine DIXNEUF	Amphores et conteneurs égyptiens et importés du VII ^e siècle apr. J.-C. Sondages récents de Baouît (2003-2004)	309
	RÉGION THÉBAINE ET SUD DE LA HAUTE-ÉGYPTE	
	<i>Karnak</i>	
Grégory MAROUARD	Quelques amphores d'époque hellénistique et romaine de Karnak (Cfeetk).....	345
Aurélia MASSON	Amphore de Chios et amphore à anses de panier découvertes dans la maison VII du quartier des prêtres de Karnak	361
	<i>Karnak et Dendara</i>	
Sylvie MARCHAND	Amphores de Karnak (Cfeetk, secteur du « tombeau d'Osiris ») et de Dendara (Ifao, prospections et sondages sous la basilique).....	369
	<i>Vallée des Reines, Deir er-Roumi, Ramesseum</i>	
Guy LECUYOT	Amphores provenant de Thèbes-Ouest de la Basse Époque à l'époque copte	377
Laurent BAVAY	Les amphores d'un anachorète copte de la montagne thébaine.....	389
	<i>Hierakonpolis</i>	
Gillian PYKE	A Group of Roman Amphorae from the Tumulus Cemetery at Hierakonpolis	401

RÉGION D'ASSOUAN

Éléphantine

- David A. ASTON Amphorae, Storage Jars and Kegs from Elephantine
A Brief Survey of Vessels from the Eighth-Seventh
Centuries BC to the Seventh-Eighth Centuries AD 419

Assouan/Syène

- Stefanie MARTIN-KILCHER Un projet d'étude des céramiques issues des horizons
ptolémaïques à fatimides explorés à Syène/Assouan 447

OASIS DE BAHARIYA, DAKHLA ET KHARGA [CARTE 3]

Bahariya

- Michel BONIFAY Observations préliminaires sur les amphores africaines
de l'oasis de Bahariya 451

Dakhla

- Colin A. HOPE Imported Amphorae from Dakhleh Oasis 463
Andrew ROSS

Kharga

- Pascale BALLETT Les amphores de Kysis/Douch (1985-1990).
Oasis de Kharga 481

- Sylvie MARCHAND Les conteneurs de transport et de stockage de l'oasis
de Kharga de la Basse Époque (XXVII^e-XXX^e dynasties)
à l'époque ptolémaïque 489

DÉSERT ORIENTAL [CARTE 4]

*Route de Myos Hormos et de Berenike :
Didymoi, Maximianon, Krokodilô*

- Jean-Pierre BRUN Amphores égyptiennes et importées dans les *praesidia*
romains des routes de Myos Hormos et de Bérénice 505

*Mons Claudianus, Mons Porphyrites,
Quseir al-Qadim et Bérénice*

- Roberta TOMBER Early Roman Egyptian Amphorae from the Eastern Desert
of Egypt: a Chronological Sequence 525

	SINAÏ	[CARTE 5]
	<i>Tell el-Makhzan</i>	
Delphine DIXNEUF	Les amphores égyptiennes et importées découvertes à Tell el-Makhzan dans le Nord-Sinaï (IV ^e -VII ^e siècles apr. J.C.)	539
	<i>Tell el-Herr</i>	
Catherine DEFERNEZ	Le mobilier amphorique provenant d'un édifice monumental découvert sur le site de Tell el-Herr (Nord-Sinaï)	547
	<i>'Uyûn Mûsâ (« les Sources de Moïse »)</i>	
Pascale BALLEZ	'Uyûn Mûsâ et sa production d'amphores byzantines ou proto-islamiques	621
	<i>Qal'at al-Guindî</i>	
Sandrine MOUNY	Note préliminaire sur les amphores et première approche typologique et morphologique des conteneurs trouvés sur la forteresse de Qal'at al-Guindî (Sadr, Sinaï central)	627

II. DIFFUSION DES AMPHORES ÉGYPTIENNES [CARTE 6]

	OCCIDENT ROMAIN	
David WILLIAMS Roberta TOMBER	Egyptian Amphorae in Britain	643
Fanette LAUBENHEIMER	Amphores égyptiennes en Gaule.....	651
Giorgio RIZZO	Le importazioni romane ed ostiensi di anfore egizie tra il I et il VII secolo d.C.	657
	MÉDITERRANÉE ORIENTALE ET PROCHE-ORIENT	
	<i>Mer Égée</i>	
Antigone MARANGO	Importation d'amphores égyptiennes dans le bassin égéen	669

	<i>Chypre</i>	
Antigone MARANGOÛ	Quelques amphores égyptiennes des époques ptolémaïque et romaine à Chypre	675
Sandrine MARQUIÉ Jean-Christophe SOURISSEAU	Les amphores égyptiennes d'époques hellénistique et romaine à Kition, Amathonte et Potamia-Agios Sozomenos (Chypre)	681
Eustathios RAPTOÛ	Les amphores orientales d'un bâtiment religieux de Yeroskipou (Paphos)	695
	<i>Proche-Orient</i>	
Gérald FINKIELSZTEJN	Note sur les amphores égyptiennes d'époque ptolémaïque trouvées au Levant sud	705

III. AUTOUR DES AMPHORES

	<i>Le vin et les potiers dans les textes</i>	
Seÿna BACOT	Le vin à Edfou	713
	<i>Le remploi des amphores</i>	
Roland-Pierre GAYRAUD	« Quand l'amphore fait le mur... »	721
	<i>Les amphores en contexte funéraire</i>	
Florence CALAMENT	Les amphores en contexte funéraire à Antinoé	727
	<i>L'image des amphores</i>	
Florence CALAMENT	La représentation des amphores dans la petite plastique à l'époque romaine	737
Sylvie MARCHAND Antigone MARANGOÛ	CONCLUSION	751
	BIBLIOGRAPHIE	765

Sylvie Marchand
Delphine Dixneuf

Amphores et conteneurs égyptiens et importés du VII^e siècle apr. J.-C. Sondages récents de Baouît (2003-2004)¹

Monastère de Baouît. Fouilles 2003-2004.

M.-H. Rutschowskaya

D'après l'*Historia Monachorum in Aegypto*, rédigée en grec par un moine palestinien qui voyagea en Égypte en 394-395, le monastère de Baouît fut fondé par le moine Apollo alors qu'il avait atteint l'âge de quatre-vingts ans, ce qui situe l'événement vers 385-390. Dès l'âge de quinze ans, il s'était retiré seul au désert, mais sa renommée attira à lui cinq cents ermites qu'il regroupa alors en une vaste communauté. Avant sa mort, celle-ci s'était déjà rapidement agrandie et devait offrir des structures très organisées. *La vie de l'abbé Daniel*, ecclésiastique qui visita le monastère au VI^e siècle, nous apprend que l'on comptait jusqu'à cinq mille moines, chiffre peut-être exagéré mais qui témoigne de la notoriété du monastère. Les fouilles entreprises à partir de 1900 par Jean Clédat, l'inventeur du site, poursuivies par Émile Chassinat, Charles Palanque et Jean Maspero, ont mis au jour de multiples salles érigées en briques crues, cellules ou oratoires, dont un grand nombre portait un décor peint. Deux églises de plan basilical, dites « sud » et « nord », proches l'une de l'autre, étaient ornées de sculptures sur pierre et sur bois ainsi que de peintures murales et de boiseries peintes (RUTSCHOWSCAYA : 1995, p. 279-288).

Lorsqu'il fut décidé en 2002 de reprendre les fouilles abandonnées en 1913, l'objectif était de retrouver l'emplacement de l'une de ces églises et de pratiquer des sondages (1, 2, 3) (RUTSCHOWSCAYA : 2004, p. 27-30 ; LAURENT : 2004, p. 63 ; BÉNAZETH : 2004 ; RUTSCHOWSCAYA : à paraître). Les sondages 2 et 3, effectués non loin des fouilles de Jean Maspero dans la partie nord du site, ont permis de mettre au jour des structures très différentes qui, en plus des céramiques, ont livré un matériel abondant d'objets liés à la vie quotidienne. Celui-ci était constitué de fragments de verre, d'os et d'arêtes, de bois, de cordes et cordelettes, de toiles en lin, de vannerie, de métaux souvent corrodés, de noyaux et de fruits séchés, de trois pièces de monnaie, d'une lampe en terre cuite et d'un mortier fragmentaire en granit gris. À cela s'ajoute un nombre restreint d'ostraca.

Sylvie Marchand et Delphine Dixneuf, avec des contributions de M.-H. Rutschowskaya.

1. La fouille des sondages 2 et 3 a été réalisée par M. H. Rutschowskaya (musée du Louvre) et R. Boutros (Ifao), avec

la contribution en 2004 de Chr. Lyon-Caen (musée du Louvre). Les dessins ont été réalisés par D. Dixneuf, S. Marchand et Fl. Babled. La totalité des encrages et les photos présentées fig. 26-27 sont de D. Dixneuf.

Pour le matériel lié à l'amphore, on ne compte que trois bouchons d'amphore en terre crue. Le nombre de *dipinti* découverts est important ; ils sont peints en rouge, plus rarement en noir, presque exclusivement sur des amphores égyptiennes *Late Roman 7*, plus rarement sur des amphores de type «Egloff 172». On identifie également des *dipinti* sur quelques amphores importées *Late Roman 1*, *Late Roman 4* et *Late Roman 5/6*. La totalité de ces inscriptions peintes recueillies sur des fragments d'amphores ou sur des amphores complètes, provient du sondage 3 ; leur nombre s'élève actuellement à environ 525.

Le sondage 2 s'est limité à la moitié d'une salle (S 1) et à l'espace contigu au sud (S 2). Sous la couche d'effondrement de S 1 est apparu un sol entièrement enduit de chaux soigneusement lissé ; une plinthe à chanfrein, également enduite, courait à la base du mur ouest ; deux niches à fond plat avaient été pratiquées dans les murs est et sud. Les nombreux pots de stockage, de cuisson et de vaisselle ainsi que trois poteries encore enchâssées dans le sol permettent d'y reconnaître une cuisine, d'autant plus que dans l'espace S 2 ont été retrouvés trois emplacements de foyers circulaires construits en briques et que l'on note la présence d'une épaisse couche de cendre mélangée à des restes de charbon de bois.

Le sondage 3 a permis de mettre au jour deux celliers (S 1 et S 2/S 6) qui communiquaient entre eux par une porte et par une ouverture pratiquée dans la partie supérieure du mur mitoyen. Les murs en brique crue étaient massifs et soigneusement jointoyés ; les voûtes «nubiennes» s'étaient effondrées et celle de la S 1 était percée d'une ouverture obturée par une trappe en bois retrouvée en place. Il pourrait s'agir du système de ventilation semblable aux dispositifs trouvés aux Kellia (HENEIN et WUTTMANN : 2000, p. 117-121). On accédait à la voûte par un escalier extérieur contigu à S 2.

La construction des murs des trois autres salles situées à l'est de S 1 (S 3, S 4, S 5) était peu soignée. La découverte de poutres en palmier avec leur emplacement et de nombreuses tiges noyées dans du plâtre, indique qu'elles étaient couvertes en terrasse. Néanmoins, les parois de S 5 étaient soigneusement enduites de plâtre blanc et rehaussées de niches et de moulures. Des inscriptions y étaient apposées. La niche orientale était peinte à l'ocre de motifs de fleurs de lotus, de denticules et d'une grande inscription. Aucun sol n'a pour l'instant été atteint.

Les amphores de Baouît (sondages 2 et 3)

[S. Marchand et D. Dixneuf]

Les amphores égyptiennes et importées trouvées en contexte à Baouît proviennent des deux sondages réalisés indépendamment l'un de l'autre dans la partie nord du site. Après analyse de la stratigraphie et étude de l'ensemble du matériel céramique, ces deux sondages ont permis de caractériser deux phases chronologiques distinctes :

Phase 1 (sondage 3) = première moitié du VII^e siècle apr. J.-C.

Contexte archéologique : remblais supérieurs.

Le matériel amphorique présenté dans cet article provient essentiellement de ce sondage : on comptabilise 585 amphores, dont 464 amphores *Late Roman 7*, pour 209 céramiques qui appartiennent au répertoire de la céramique culinaire, vaisselle de table, vaisselle de stockage, etc.

Phase 2 (sondage 2) = deuxième moitié du VII^e siècle apr. J.-C.

Contexte archéologique : couches de recharge sur les sols.

Le sondage 2 est pauvre en matériel amphorique ; on ne dénombre que 39 amphores dont 14 *Late Roman* 7 pour 61 céramiques diverses.

La masse totale des individus (amphores et autres récipients) pour les sondages 2 et 3 s'élève à 894 individus. Les amphores égyptiennes et importées représentent à elles seules 624 individus.

La grande richesse du matériel amphorique découvert nous a incitées à publier ces résultats préliminaires. Ils n'offrent qu'une vision tronquée de la longue vie du site, celle-ci ne se limitant pas au VII^e siècle apr. J.-C. puisqu'un rapide examen des céramiques en surface fait apparaître que le site de Baouît connaît une occupation au moins jusqu'au X^e siècle.

TABLEAU 1. *Les amphores et conteneurs égyptiens.*

Catégories	Nombre minimum d'individus (NMI)	Phase chronologique
<i>Late Roman</i> 7	478	Phase 1
«Egloff 172»	30	Phase 1
«Egloff 167»	1	Phase 1
Apparentées «Egloff 167»	1	Phase 2
Imitations <i>Late Roman</i> 1	5	Phase 1
<i>Late Roman</i> 5/6 à pâte brune	8	Phase 2
<i>Late Roman</i> 5/6 à pâte rouge	1	Phase 2
<i>Late Roman</i> 5/6 à pâte calcaire	21	Phase 1
Bouteilles à vin décorées	3	Phase 1
Siga/barillet décoré	1	Phase 1
Amphores de Bahariya	0*	Phase 1
Amphore d'origine indéterminée	1	Phase 1

* Des amphores produites à Bahariya ont été découvertes sous la forme de tessons informes de grande taille ; si ces amphores n'ont pas été comptabilisées en nombre d'individus, on reconnaît néanmoins 24 fragments de panse.

TABLEAU 2. *Les amphores importées.*

Catégories	Nombre minimum d'individus (NMI)	Phase chronologique
<i>Late Roman</i> 1	40	Phases 1 & 2
<i>Late Roman</i> 4	28	Phase 1
<i>Late Roman</i> 2	1	Phase 1
<i>Late Roman</i> 5/6	2	Phase 1
Amphores d'origine africaine	0*	Phase 1
Amphores d'origine indéterminée	3	Phase 1

* Des amphores produites en Afrique du Nord ont été découvertes sous la forme de tessons informes ; si ces amphores n'ont pas été comptabilisées en nombre d'individus, on reconnaît néanmoins 23 fragments de panse.

AMPHORES DE PRODUCTION ÉGYPTIENNE

1. Amphores égyptiennes *Late Roman Amphora 7*

La catégorie des amphores égyptiennes à pâte alluviale brune est la plus largement représentée parmi les amphores de production égyptienne recueillies dans les sondages réalisés en 2003 et en 2004 (cf. Tableau 1). Ces amphores sont confectionnées avec une pâte alluviale dense à cassure homogène de couleur brune, parfois zonée à cœur rouge ou noir. Les inclusions de petite taille consistent en sable, en nodules blancs et en fines particules végétales. Ces amphores ne sont pas engobées, la surface est lissée de couleur brune à «chamois». Elles sont presque toujours résinées et on note la présence régulière de trous à la base du col réalisés après cuisson (cf. fig. 2,7 et 10).

On observe assez fréquemment la présence d'un décor géométrique réalisé après cuisson à l'aide d'un «lait de chaux» passé à la brosse (cf. fig. 8 et 11). Ce mode décoratif est attesté sur des *Late Roman 7* découvertes ailleurs en Égypte pour la période byzantine, notamment sur le site d'Ashmounein (BAILEY : 1998, p. 132-133) et à Sheikh Abado (Moyenne Égypte).

On remarque à plusieurs reprises des fragments d'amphores qui possèdent un décor spécifique constitué de petites anses doubles ou quadruples situées au niveau de l'épaule (fig. 9, 13-14). À notre connaissance, il s'agit de la première attestation de ce type de décor, type qui se rattache à deux catégories d'amphores présentées plus loin (voir *infra*, § 1.2.3 et 1.2.5).

439 *dipinti* ont été identifiés sur les *Late Roman 7* : 391 sont peints en rouge et 41 en noirs ; 6 fragments d'amphores présentaient à la fois un *dipinto* rouge et 1 *dipinto* noir ; une amphore possédait un *dipinto* noir et une incision réalisée après cuisson. Enfin, on comptabilise trois incisions réalisées après cuisson et trois *ostraca*.

Les types de *Late Roman 7* découverts dans les sondages de Baouît sont d'une grande variété morphologique. Ils couvrent la période, relativement courte, du VII^e siècle apr. J.-C. Cette diversité s'explique sans doute par la présence de nombreux ateliers de *Late Roman Amphora 7* en Moyenne-Égypte (Ballet : 1991, p. 134-139).

L'ensemble des amphores *Late Roman 7* choisies dans le cadre de cet article ont été découvertes dans un même contexte archéologique : toutes proviennent du sondage 3. Dans la chronologie relative issue de la fouille, on peut les supposer contemporaines. Les types présentés apparaissent dans des contextes datés de la première moitié du VII^e siècle, cependant la durée de vie de ces catégories d'amphores se prolonge sur d'autres sites égyptiens au moins jusqu'à la fin du VII^e siècle apr. J.-C. La question épineuse de notre connaissance réelle de la chronotypologie des amphores *Late Roman 7*, à l'échelle du territoire égyptien et dans leur diversité, reste encore à clarifier. Ces amphores connaissent en effet une longévité remarquable, leur apparition se situant aux alentours du V^e siècle apr. J.-C. et la date supposée de leur disparition vers le X^e siècle.

1.1. *Late Roman Amphora 7 à pâte alluviale brune et à épaule ronde*

[fig. 1-2]

Cette catégorie est la plus faiblement représentée puisque l'on ne comptabilise que 24 individus (cf. Tableau 1). Le type morphologique à épaule ronde représente la forme la plus ancienne de la *Late Roman 7*. Celui-ci apparaît vers le V^e siècle apr. J.-C. puis sera progressivement remplacé dès le VI^e siècle par le type à épaule anguleuse. On sait cependant que ces deux types coexistent encore

au VII^e siècle apr. J.-C. (VOGT : 1997b, p. 258). Leur présence dans le sondage de Baouût confirme cette continuation tardive des amphores à épaule ronde. On comptabilise sur ce type d'amphore plus de 74 fragments d'épaules avec *dipinti*.

■ 1. INV. Sondage 3.0139-89 (NMI = 20 ex.)

Description : amphore résinée. Traces de coulures rouges sur le col.

Parallèle : forme proche, cf. BONNET-BOREL et CATIN : 1999, p. 565, fig. 489, n° 168 (datation : fin VII^e - début VIII^e siècle).

Datation Baouût : Phase I.

■ 2. INV. Sondage 3.0139-91 (NMI = 4 ex.)

Description : amphore résinée. Deux trous. Deux *dipinti* peints en rouge sur l'épaule.

Datation Baouût : Phase I.

1.2. Late Roman Amphora 7 à pâte alluviale brune et à épaule carénée [fig. 3-15]

Cette catégorie est la plus représentée dans nos sondages puisque l'on recense 454 individus (cf. Tableau 1). Comme on l'a vu précédemment, ce type morphologique est attesté dès le VI^e siècle et se poursuit jusqu'au X^e siècle apr. J.-C. Nous avons identifié 9 types distincts attestés dans le cours du VII^e siècle, plus particulièrement dans sa première moitié. La poursuite des fouilles dans le secteur nous apportera des précisions quant à la chronotypologie de ces amphores au-delà du VII^e siècle apr. J.-C.

1.2.1. Late Roman Amphora 7 à épaule légèrement carénée et fond annelé (11 *dipinti*)

■ 3. INV. Sondage 3.0166-69 (NMI = 41 ex.)

Description : amphore résinée.

Parallèle : BALLETT : 2003, p. 159, fig. 18, n° 110 et 111 (datation : seconde moitié du VII^e siècle).

Datation Baouût : Phase I.

■ 4. INV. Sondage 3.0166-75 (NMI = 7 ex.)

Description : amphore résinée.

Parallèles : BALLETT : 2003, p. 159, fig. 18, n° 110 et 111 (datation : seconde moitié du VII^e siècle).

Datation : Phase I.

1.2.2. Late Roman Amphora 7 à épaule légèrement carénée et à col cylindrique étroit (NMI 25 ex.)

■ 5. INV. Sondage 3.0110-43

Description : amphore résinée, type proche, cf. fig. 6.

Datation Baouût : Phase I.

■ 6. INV. Sondage 3.0062-71

Description : amphore résinée.

Parallèles : GODLEWSKI : 1994, p. 260, fig. 22.23 (datation : première moitié du VII^e siècle apr. J.-C.);

BAILEY : 1998, pl. 79, n° V13 et V14 (datation : entre le V^e et le VIII^e siècle apr. J.-C.).

Datation Baouît : Phase I.

1.2.3. Late Roman Amphora 7 à *épaule carénée à ressaut* (24 *dipinti*) (NMI = 27 ex.)

■ 7-8. (Photo). INV. Sondage 3.0166-55

Description : amphore résinée. Trou. Décor au lait de chaux (fig. 8).

Parallèles : BAILEY : 1998, pl. 81, n° V28 (datation : V^e siècle - début VI^e siècle apr. J.-C.); GODLEWSKI : 1994, p. 255, n° 20.6 (datation : contexte mixte entre le VIII^e siècle et le XII^e siècle apr. J.-C.).

Datation Baouît : Phase I.

■ 9. (Photo). INV. Sondage 3.0166-98 (grand fragment à gauche sur la photo)

Description : Fragment d'épaule avec double ressaut, une petite anse et trace d'un *dipinto* peint en rouge.

Parallèle : type identique à fig. 7.

Datation Baouît : Phase I.

1.2.4. Late Roman Amphora 7 *carénée à double épaule* (124 *dipinti*) (NMI = 134 ex.)

■ 10-11. (Photo). INV. Sondage 3.0166-68

Description : amphore résinée. Trou. Décor au lait de chaux (fig. 11).

Parallèle : forme de l'épaule proche, cf. BAILEY : 1998, pl. 82 n° V58/V59 (datation : VI-VIII^e siècle apr. J.-C.).

Datation Baouît : Phase I.

1.2.5. Late Roman Amphora 7 *carénée à double épaule* (NMI = 11 ex.)

■ 12. INV. Sondage 3.0109-19

Description : amphore résinée.

Parallèle : forme de l'épaule proche, cf. BAILEY : 1998, pl. 82 n° V58/V59 (datation : VI^e-VIII^e siècle apr. J.-C.).

Datation Baouît : Phase I.

■ 13-14. (Photos). INV. Sondage 3.0166-78 et INV. Sondage 3.0139-86

Description : petites anses quadruples ou doubles situées sur l'épaule.

Datation Baouît : Phase I.

1.2.6. Late Roman Amphora 7 : *série des fonds à cannelures marquées* (NMI = 209 ex.)

■ 15. INV. Sondage 3.0110-56

Description : amphore résinée.

Parallèle : VOGT : 1997b, p. 258, pl. 12, fig. 1 (datation : à partir du milieu VII^e siècle apr. J.-C.).

Datation Baouît : Phase I.

2. Amphores bitronconiques « Egloff 172 »

[fig. 16-18]

Cette catégorie d'amphore est faiblement mais régulièrement représentée cependant (cf. Tableau 1). L'argile est une pâte alluviale brune, homogène, sableuse. Malgré la similitude, elle se différencie toutefois de la *Late Roman Amphora 7* par la présence plus marquée de particules végétales. La surface n'est pas engobée, elle est de couleur brune à « chamois » clair. Cette amphore est toujours fortement résinée et présente de larges coulures sur le col. On note la présence de trous d'évent à mi-hauteur du col. Il existe quatre amphores de ce type qui possèdent des *dipinti* peints en rouge et une amphore un *dipinto* peint en noir, situés au niveau de l'épaule.

■ 16. INV. Sondage 3.0062-23

Description : amphore résinée.

Parallèles : BALLET : 2003, p. 158, fig. 17 (datation : VII^e siècle apr. J.-C. ; BONNET : 1994, p. 361, fig. 224, n° 56. Datation : première moitié du VIII^e siècle apr. J.-C.).

Datation Baouût : Phase I.

■ 17. INV. Sondage 3.0110-48

Description : amphore résinée. Lissage mains mouillées dans la partie inférieure, donne une coloration plus claire.

Parallèles : BONNET-BOREL et CATIN : 1999, p. 565, fig. 499, n° 169 (datation : seconde moitié du VII^e siècle apr. J.-C.).

Datation Baouût : Phase I.

■ 18. INV. Sondage 3.0139-87

Description : amphore résinée.

Parallèle : BALLET : 2003, p. 159, fig. 18, n° 112 (datation : deuxième moitié du VII^e siècle apr. J.-C.).

Datation Baouût : Phase I.

3. Amphores « Egloff 167 » et apparentées

[fig. 19-20]

Cette catégorie d'amphore est rare sur le site (cf. Tableau 1). Les pâtes ne sont pas homogènes. Ainsi, pour nos trois exemplaires, nous possédons trois types de pâte. Cette variété suggère des ateliers de production différents.

Dans tous les cas, il s'agit d'une pâte alluviale plutôt rouge, parfois brune à cœur rouge, de texture variant de fine à grossière selon la présence et la taille des inclusions minérales et végétales. Le traitement de la surface fluctue également, d'une surface non engobée jaune ou à engobe rouge foncé. On ne décèle pas la présence de résine. Aucun *dipinto* n'est associé à cette catégorie d'amphore.

3.1. Amphore « Egloff 167 »

[fig. 19]

■ 19. INV. Sondage 3.0062-56

Description de la pâte : pâte alluviale fine de couleur rouge à cœur rouge clair. Surface jaune clair.

Parallèles : BALLET : 2003, p. 162, fig. 21. Datation : à partir du milieu du VII^e siècle - début VIII^e siècle apr. J.-C. ; BONNET : 1994, p. 364, fig. 225, n° 65 (datation : première moitié du VIII^e siècle apr. J.-C.).

Datation Baouût : Phase I.

3.2. Amphore apparentée « Egloff 167 »

[fig. 20]

■ 20. INV. Sondage 2.0050-3

Description de la pâte : pâte alluviale rouge sableuse à fin dégraissant végétal et à quelques petites plaquettes rouges. Surface claire.

Parallèle : forme proche, cf. BALLET : 2003, p. 163, fig. 22, n° 134 (datation : contexte incertain).

Datation Baouît : Phase 2.

4. Imitations égyptiennes de la *Late Roman Amphora 1*

[fig. 21-23]

Cette catégorie d'amphore est rare à Baouît (cf. Tableau 1). Ailleurs en Égypte, elle est attestée le plus fréquemment dans des contextes récents de la fin du VII^e siècle apr. J.-C. On les trouve aux Kellia, à Saqqâra (GHALY : 1992, p. 168, fig. 16a-b) et, enfin, à Deir el-Naqlun (Fayoum).

Les exemplaires de Baouît ont été découverts dans une phase chronologique plus ancienne datée de la première moitié du VII^e siècle apr. J.-C.

■ 21. INV. Sondage 3.0110-22

Description de la pâte : pâte alluviale sableuse, tendre, assez grossière, brune à cœur rouge et à fort dégraissant végétal. La surface porte un engobe rouge épais de texture rugueuse.

Parallèles : BALLET : 2003, p. 164, fig. 23 (datation : fin VII^e siècle - début VIII^e siècle) ; GODLEWSKI : 1994, p. 256, fig. 21, n° 2-3 (datation : pas plus tard que fin du VII^e siècle - VIII^e siècle apr. J.-C.).

Datation Baouît : Phase 1.

■ 22. INV. Sondage 3.0068-4

Description de la pâte : pâte alluviale fine, dense, à cassure zonée « 4 couleurs » (brun/rouge/rouge vif/violet) ; on note la présence de rares fins dégraissants végétaux blancs. La surface est rougeâtre.

Description : amphore résinée.

Parallèles : BALLET : 2003, p. 164, fig. 23 (datation : fin VII^e siècle - début VIII^e siècle apr. J.-C.) ; GODLEWSKI : 1994, p. 256, fig. 21, n° 2-3 (datation : fin VII^e siècle - VIII^e siècle apr. J.-C.).

Datation Baouît : Phase 1.

■ 23. INV. Sondage 3.0166-92

Description de la pâte : pâte alluviale fine, dure, de couleur rouge et homogène. La surface est rouge très bien lissée.

Description : façonnage et traitement de surface soignés.

Parallèles : BALLET : 2003, p. 164, fig. 23 (datation : fin VII^e siècle - début VIII^e siècle) ; GODLEWSKI : 1994, p. 256, fig. 21, n° 2-3 (datation : fin VII^e siècle - VIII^e siècle apr. J.-C.).

Datation : Phase 1.

5. Amphores *Late Roman Amphora 5/6* à pâte alluviale

[fig. 24-25]

Parmi les amphores égyptiennes *Late Roman 5/6* en pâte alluviale qui ont été reconnues, on distingue celles de couleur brune ou rouge. Leur lieu de production commun a été situé dans le Delta (BALLET : 1994 et BALLET : dans ce volume). Leur apparition est tardive, vers le milieu de VII^e siècle apr. J.-C. (BALLET : 2003, p. 146, [BONNET] : 1983, p. 443) ; elles sont encore attestées

jusque dans les premiers siècles de l'Hégire (VOGT : 1997, p. 258) et peut-être aussi tard que le XII^e siècle apr. J.-C. (MOUNY : dans ce volume, pl. 1 n° 4). À Baouît, ces amphores ont été reconnues en nombre conséquent (cf. Tableau 1) dans le sondage 2 qui offre le faciès céramique le plus récent (Phase 2 = deuxième moitié du VII^e siècle apr. J.-C.).

■ 24. INV. Sondage 2.0050-2

Description de la pâte : pâte alluviale brune, fine, à surface « chamois ».

Description : amphore résinée.

Parallèle : forme éloignée, cf. BALLETT : 2003, p. 161, fig. 20, n° 127 (datation : deuxième moitié du VII^e siècle).

Datation Baouît : Phase 2.

■ 25. INV. Sondage 2.0037-16

Description de la pâte : pâte alluviale rouge, cassure zonée rouge/brun, de texture très fine ; la surface est « chamois ».

Description : amphore résinée.

Parallèle : BONNET : 1994, p. 368, fig. 227, n° 9 (datation : deuxième moitié du VII^e - première moitié du VIII^e siècle apr. J.-C.).

Datation Baouît : Phase 2.

6. Amphores *Late Roman Amphora 5/6* à pâte calcaire

Un nombre conséquent d'amphores égyptiennes en pâte calcaire ont été découvertes dans les sondages (cf. Tableau 1) et lors des fouilles anciennes. Leur étude est en cours et leur appartenance aux productions des ateliers d'Abou Mina n'a pas été établie avec certitude, sauf dans un cas (voir *infra*, Annexe muséologique, fig. 49).

Les amphores *Late Roman Amphora 5/6* à pâte calcaire ont été produites en Égypte à Abou Mina et peut-être en Maréotide à une période vraisemblablement contemporaine. Sur le site des Kellia, ces amphores apparaissent vers le deuxième quart du VII^e siècle et sont présentes jusqu'au début du VIII^e siècle ([BONNET] : 1983, p. 442). À Fostât, elles sont présentes dans les niveaux d'époques omeyyade et abbasside (VOGT : 1997, p. 258). Ces amphores sont plus anciennes que leurs homologues en pâte alluviale (voir *infra*, § 5).

Description de la pâte : pâte calcaire dure assez fine, sableuse, de couleur rouge et à cœur diffus jaunâtre. Le façonnage est grossier et la surface présente des barbules d'argile.

Présence de six fragments de panses de ce type d'amphore avec des *dipinti* peints en rouge.

7. Amphores de l'Oasis de Bahariya

[fig. 26-27]

Un nombre conséquent (cf. Tableau 1) de fragments informes, à parois épaisses souvent résinés, peuvent être identifiés avec certitude comme appartenant à des amphores vinaires produites dans l'oasis de Bahariya, sans doute dès le V^e siècle apr. J.-C. et disparaissant dans le cours du VII^e siècle (MARCHAND : à paraître, § 12.2.11 (catalogue n° 32-35), MARCHAND : 2000a, p. 191, fig. 59). Ces amphores n'avaient jamais été reconnues hors de l'Oasis, mais il est probable que la méconnaissance de la pâte explique cette absence de littérature. À notre connaissance, les seules

exceptions que l'on peut isoler, grâce aux dessins et à une description correcte de la pâte, sont celles qui ont été découvertes en Haute-Égypte dans le monastère d'Épiphane, dans des contextes datés du VII^e siècle apr. J.-C. (WINLOCK et CRUM : 1926, p. 82, fig. 35).

■ 26-27. (Photos). Sondage 3.0110-47

Description de la pâte : argile dense, zonée de couleur rosée à cœur clair, avec inclusions minérales de nodules rouges de grande taille (1 mm en moyenne). La surface porte un engobe rouge mat. Les parois du récipient sont épaisses, l'intérieur est toujours résiné.

Parallèle : MARCHAND : à paraître, cf. § 12.2.11, n° 32-35 (datation : v^e-vi^e siècle apr. J.-C.).

Datation Baouît : Phase I.

8. Bouteilles à vin décorées

[fig. 28-30]

Les bouteilles à vin résinées à décor peint sont rarement attestées parmi le matériel provenant des fouilles (cf. Tableau 1).

■ 28. INV. Sondage 3.0166-72

Description de la pâte : pâte alluviale moyennement fine, sableuse, de couleur diffuse brune à rouge, à cœur noir et à fort dégraissant végétal fin blanc. Un engobe très épais de couleur rosé bruni recouvre la surface.

Description : résiné. Décor peint de couleur rouge.

Datation Baouît : Phase I.

■ 29. INV. Sondage 3.0139-29

Description de la pâte : pâte alluviale moyennement fine, sableuse, de couleur diffuse brune à rouge, à cœur noir et à fort dégraissant végétal fin blanc. Un revêtement de « stuc » blanc épais recouvre la surface.

Description : résiné. Décor peint en noir et rouge.

Parallèle : forme proche, cf. RODZIEWICZ : 1984, p. 414, pl. 52, fig. 192 (datation : début du VII^e siècle apr. J.-C.).

Datation Baouît : Phase I.

■ 30. INV. Sondage 3.0166-67

Description de la pâte : pâte alluviale moyennement fine, sableuse, de couleur diffuse brune à rouge, à cœur noir et à fort dégraissant végétal fin blanc. La surface porte un engobe blanc lissé.

Description : résiné. Décor peint en noir et rouge.

Datation Baouît : Phase I.

9. Siga-barillet décoré

[fig. 31-32]

Un seul exemplaire de ce type de récipient a été identifié. Le caractère exceptionnel de cet ustensile tient à son décor : une face porte un décor nilotique en rouge et noir, tandis que l'autre présente une figure humaine peinte en rouge et noir de manière très stylisée.

■ 31-32 (photos). INV. Sondage 3.0062-17&18

Description de la pâte : pâte alluviale sableuse à dégraissant végétal, bien cuite. Le récipient est recouvert d'un engobe blanc épais.

Datation Baouît : Phase I.

AMPHORES IMPORTÉES

10. Amphores *Late Roman Amphora 1*

[fig. 33-35]

Parmi les importations attestées sur le site, l'amphore *Late Roman Amphora 1* est la plus fréquemment répandue (cf. Tableau 2). Cette tendance confirme une donnée générale reconnaissable sur tous les sites égyptiens de l'époque byzantine dès la deuxième moitié du IV^e siècle apr. J.-C., mais sa présence est plus évidente à partir du V^e siècle (BONIFAY : 2002, p. 54). Elles tendent à décroître en Égypte au début de l'époque arabe (VOGT : 1997, p. 257), elle est cependant identifiée aux Kellia jusque dans la deuxième moitié du VII^e siècle apr. J.-C. (BALLET : 2003, p. 41 et p. 66). Sur le site de Tebtynis, on constate la disparition des *Late Roman Amphora 1* dans la deuxième partie du VII^e siècle apr. J.-C. (MARCHAND : 2000b, p. 409). Ailleurs dans le monde oriental, sur des sites en Syrie du Nord, Palestine et Transjordanie, la *Late Roman Amphora 1* disparaît vers le VIII^e siècle apr. J.-C. (SODINI : 1992, p. 197).

Des ateliers de productions ont été reconnus sur les îles de Chypre et de Rhodes, mais également sur les côtes méridionales de la Turquie (EMPEREUR et PICON : 1989, p. 236-243).

Sur le site de Baouît, l'amphore *Late Roman 1* est fréquemment attestée en Phase 1 pour la première moitié du VII^e siècle apr. J.-C. (30 exemplaires); pour la Phase 2 (deuxième moitié du VII^e siècle apr. J.-C.), on ne comptabilise plus que 10 exemplaires (cf. Tableau 2).

On distingue deux types de pâte. Le premier type *Late Roman Amphora 1* à pâte fine (Type 1B, sous-type 2) est rarement attesté à Baouît (2 exemplaires sur 40) ou ailleurs en Égypte (BALLET : 2003, p. 155).

Le second type *Late Roman Amphora 1*, à pâte grossière, est le plus courant (Type 1B, sous-type 1). Identifié sur tout le territoire égyptien, il regroupe à Baouît 38 des 40 exemplaires des *Late Roman Amphora 1*. Les 15 *dipinti* en rouge et l'unique *dipinto* en noir qui ont été recensés appartiennent à cette dernière variante.

10.1. Amphore *Late Roman Amphora 1* variante à pâte fine

(Type 1B, sous-type 2; cf. PIERI : 1998, p. 20-21) (NMI = 2 ex.)

■ 33. INV. Sondage 3.0139-76

Description de la pâte : pâte fine sableuse à cassure zonée rouge et à cœur gris. La surface est de couleur diffuse, de rougeâtre à clair. Traitement de la surface soigné.

Description : façonnage régulier.

Parallèle : PIERI : 1998, p. 20-21.

Datation Baouît : Phase 1.

10.2. Amphore *Late Roman Amphora 1* variante à pâte grossière

(Type 1B, sous-type 1; cf. PIERI : 1998, p. 21) (NMI = 38 ex.)

■ 34. INV. Sondage 3.0148-27

Description de la pâte : pâte grossière dure jaunâtre à semi d'inclusions minérales de grande taille de couleur grise. La surface est jaunâtre de texture rugueuse.

Description : façonnage irrégulier.

Parallèles : PIERI:1998, p. 21 ; BALLETT: 2003, p. 155, fig. 14, n° 93.

Datation Baouît : Phase 1.

■ 35. INV. Sondage 2.0038-8

Description de la pâte : pâte grossière dure jaunâtre à semi d'inclusions minérales de grande taille de couleur grise. La surface est jaunâtre de texture rugueuse.

Description : amphore résinée.

Parallèles : identiques à fig. 34.

Datation Baouît : Phase 2.

II. Amphores *Late Roman Amphora 4*

[fig. 36-38]

Cette amphore est moins régulièrement comptabilisée en Égypte si on compare avec la *Late Roman Amphora 1*. Sur le site de Baouît, ce fait est une nouvelle fois confirmé (cf. Tableau 2).

La production et la distribution de ces amphores en Égypte sont attestées dès le début du IV^e siècle apr. J.-C. (MAJCHEREK: 1995, p. 168). Leur disparition sur le territoire égyptien semble s'opérer selon les auteurs et les sites, dans le cours du VII^e siècle (BALLETT: 2003, p. 35; MARCHAND: 2000b, p. 409; sur le site de Tebtynis on constate la disparition des *Late Roman Amphora 4* dans la deuxième partie du VII^e siècle apr. J.-C.). Dans le monde oriental, la *Late Roman Amphora 4* ne semble plus produite à partir de la fin du VII^e siècle apr. J.-C. (SODINI: 1992, p. 197).

Les ateliers de production ont été reconnus dans le sud de la Palestine, dans la région englobant Gaza, Ashqelon et Ashdod, mais également au Néguev occidental, dans la région de l'actuelle Beer Sheva (PIÉRI: 1998, p. 23).

On constate pour nos exemplaires une grande homogénéité dans les pâtes, le traitement de surface et le façonnage toujours grossier avec la présence systématique de barbules de pâte.

Sur le site de Baouît, l'amphore *Late Roman 4* est encore fréquente en Phase 1 pour la première moitié du VII^e siècle; pour la Phase 2 (deuxième moitié du VII^e siècle) on ne comptabilise qu'un exemplaire.

On a pu identifier 7 *dipinti* en rouge et 1 en noir sur ces amphores.

II.1. Amphores *Late Roman Amphora 4 à lèvres marquée (Forme 4)*

■ 36. INV. Sondage 3.0062-27

Description de la pâte : pâte de couleur brun «chamois», homogène, sableuse, à nodules blancs et dégraissant végétal.

Description : amphore résinée.

Parallèle : MAJCHEREK: 1995, p. 177, pl. 8, forme 4 (datation : fin VI^e - VII^e siècle); PIERI: 1998, p. 29, fig., type B2 (datation : deuxième moitié du VI^e siècle - VII^e siècle).

Datation Baouît : Phase 1.

11.2. Amphores Late Roman Amphora 4 sans lèvre (Forme 4)

■ 37. INV. Sondage 3.0112-26

Description de la pâte : pâte de couleur brun « chamois », homogène, sableuse, à nodules blancs et dégraissant végétal.

Description : amphore résinée.

Parallèle : MAJCHEREK : 1995, p. 177, pl. 8, forme 4 (datation : fin VI^e - VII^e siècle); PIERI : 1998, p. 29, fig. 4, type B3 (datation : à partir du VII^e siècle).

Datation Baouît : Phase I.

■ 38. INV. Sondage 3, surface 19

Description de la pâte : pâte de couleur brun « chamois », homogène, sableuse, à nodules blancs et dégraissant végétal.

Description : amphore résinée.

Parallèle : MAJCHEREK : 1995, p. 177, pl. 8, forme 4 (datation : fin VI^e - VII^e siècle).

Datation Baouît : Phase I.

12. Amphores Late Roman Amphora 5/6 à pâte calcaire orangée [fig. 39-40]

Cette production apparaissant à l'époque byzantine vers le IV^e siècle apr. J.-C., est à rattacher à la sphère syro-palestinienne (BONIFAY et PIERI : 1995, p. 9; PEACKOK : 1991, p. 191-192). En Égypte, ce type de conteneur est attesté à El-Ashmunein en Moyenne-Égypte (BAILEY : 1985, p. 108, fig. 49, n° 2), à Tell el-Fadda dans le Nord-Ouest du Sinaï (VOGT : 1997a, p. 14) et, enfin, à Fostât (VOGT : 1997b, p. 257), jusque dans des niveaux d'époques omeyyade et abbasside. Pour le contenu de ces amphores, cf. VAN NEER : à paraître.

■ 39. INV. Sondage 3.0166-71

Description : *Dipinto* en rouge à la base de l'anse.

Description de la pâte : récipient très abîmé par le sel, pâte calcaire fine sableuse « chamois ».

Description : amphore résinée. *Dipinto* en rouge.

Datation Baouît : Phase I.

■ 40. INV. Sondage 3.0062-28

Description de la pâte : pâte calcaire fine sableuse orangée claire. La surface est de même couleur que la pâte, possède une texture rugueuse et de nombreuses barbules de pâte (PEACKOK : 1991, p. 191-192).

Description : amphore résinée. Le façonnage est très irrégulier. La pièce ne semble pas avoir été faite au tour (LANDGRAF : 1980, p. 72).

Parallèle : BONIFAY et PIERI : 1995, p. 9 et fig. 10, type proche n° 68 (datation : fin VI^e - début VII^e siècle).

Datation Baouît : Phase I.

13. Amphore Late Roman Amphora 2 [fig. 41]

Il s'agit d'une amphore rare en Égypte, le site de Baouît n'en donne qu'un exemplaire. Leur diffusion en Égypte est difficile à cerner avec précision (BAILEY : 1998, p. 122 et pl. 77, n° T60; SENOL : 2001, p. 381, fig. 10.19).

Les ateliers de production sont situés en Argolide et dans le nord de l'Egée, notamment à Chios ; des ateliers ont également été reconnus en Roumanie (PIERI : 1998, p. 21 et SENOL : 2001, p. 381).

■ 41. INV. Sondage 3.0166-70

Description de la pâte : pâte moyennement fine de texture feuilletée et très dure, de couleur diffuse « chamois » à rouge clair. Nombreuses inclusions minérales irrégulières de grande taille (quartz). Surface érodée.

Description : trace d'un bouchon de terre crue.

Parallèle : PIERI : 1998, p. 21, fig. 2, type *Late Roman 2/B* (datation : à partir de la seconde moitié du VI^e siècle apr. J.-C.).

Datation Baouît : Phase I.

14. Amphores d'origine africaine

On a pu comptabiliser dans les sondages de Baouît 24 tessons informes de panses qui doivent appartenir à des amphores originaires d'Afrique du Nord (cf. tableau 2).

■ INV. Sondage 3 US 109, 110, 112, 127 et 137

Description de la pâte : pâte dense, rouge, homogène, avec une surface jaune.

15. Amphores importées d'origine indéterminée

[fig. 42-43]

Un petit nombre d'amphores ne se rattachent, dans l'état actuel de nos connaissances, à aucun groupe connu.

■ 42. INV. Sondage 3.0159-13

Description de la pâte : argile de type calcaire moyennement fine et sableuse à cassure homogène de couleur beige-orangé. On note la présence de nodules rouges bien visibles à l'œil. La surface est de couleur beige, lissée.

Description : amphore résinée.

Datation Baouît : Phase I.

■ 43. INV. Sondage 3.0148-30

Description de la pâte : argile de type calcaire très dense, la cassure est zonée rouge clair à cœur jaunâtre. On note la présence d'abondants nodules calcaires. La surface est de couleur jaune.

Description : amphore résinée.

Datation Baouît : Phase I.

ANNEXE MUSÉOLOGIQUE

Les amphores de Baouît conservées au musée du Louvre

M.-H. Rutschowskaya

Cinq amphores complètes et trois cols d'amphores, dont un encore obturé par un bouchon en terre crue, sont conservés à la section copte du département des antiquités égyptiennes. Ces objets furent découverts à Baouît par J. Clédat en 1901-1902 et envoyés au Louvre en 1903. Quatre amphores complètes et deux cols appartiennent à la catégorie des *Late Roman Amphora 7* à pâte alluviale brune ; la cinquième est une amphore égyptienne sphéroïde *Late Roman Amphora 5/6* en pâte calcaire dite d'Abou Mina. Un dernier col appartient à une amphore importée à pâte fine de type *Late Roman Amphora 1*.

■ 44. Amphore égyptienne *Late Roman Amphora 7*

Inv. Louvre E 12128.

Dimensions et conservation : H. 62 cm ; D. 20 cm. Brisée en de nombreux fragments et recollée.

Parallèles et datation : Ce type d'amphore n'est pas attesté dans le catalogue actuel de Baouît. MARCHAND : 2000b, p. 413, fig. 30A (datation : milieu VIII^e siècle apr. J.-C.) ; MARCHAND : 2001, p. 431, fig. 18 (datation : fin VIII^e siècle apr. J.-C.).■ 45. Amphore égyptienne *Late Roman Amphora 7*

Inv. Louvre E 12129.

Dimensions : H. 66 cm ; D. 19,5 cm.

Parallèle et datation : voir *supra*, § 1.2.3 ; datation : Phase I (première moitié du VII^e siècle apr. J.-C.).

Bibliographie : CLÉDAT : 1999, p. 235, 242, fig. 241.

■ 46. (Photo). Amphore égyptienne *Late Roman Amphora 7*

Inv. Louvre E 12130.

Dimensions : H. 64 cm ; D. 21 cm.

Parallèles et datation : voir *supra*, § 1.2.3 ; datation : Phase I (première moitié du VII^e siècle apr. J.-C.).■ 47. Amphore égyptienne *Late Roman Amphora 7*

Inv. Louvre E 12127.

Dimensions : H. 67 cm ; D. 21,5 cm.

Parallèles et datation : voir *supra*, § 1.2.3 ; datation : Phase I (première moitié du VII^e siècle).■ 48. Col d'amphore égyptienne *Late Roman Amphora 7* avec *dipinto* en rouge sur l'épaule

Inv. Louvre E 27556.

Dimensions : H. 28,5 cm ; D. environ 21 cm.

Contexte : Chapelle XII ; fouilles 1901-1902.

Parallèles et datation : voir *supra*, § 1.2.4 (fig. 10-11). Datation : Phase I (première moitié du VII^e siècle apr. J.-C.).

Bibliographie : CLÉDAT : 1904, p. 67, n° IV.

- 49. Amphore égyptienne *Late Roman Amphora 5/6* à pâte calcaire
Description de la pâte : pâte calcaire rosée à nodules noirs et blancs et à surface beige rosé.
Inv. Louvre E 12131.
Dimensions : H. 31 cm ; D. 25 cm.
Parallèles et datation : voir *supra*, § 6 et ENGEMANN : 1992, p. 153, fig. 1 ; datation : VII^e siècle apr. J.-C.
Bibliographie : CLÉDAT : 1999, p. 235, 242, fig. 241.

- 50. Col d'amphore *Late Roman Amphora 1* avec trois *dipinti* peints en rouge et noir
Description de la pâte : pâte calcaire beige à cœur rosé. Argile dense fine avec un petit nombre d'inclusions minérales (nodules rouges).
Inv. Louvre E 27555.
Dimensions : H. 17 cm ; L. 28,5 cm ; l. 20 cm.
Contexte : Chapelle II ou XVIII ; Fouilles 1901-1902.
Parallèles et datation : voir *supra*, § 10.1 (fig. 33) ; datation : première moitié du VII^e siècle.
Bibliographie : CLÉDAT : 1904, p. 12, n° VI et fig. 10 (chapelle II), repris p. 101, n° XXV et fig. 52 et 53 (chapelle XVIII) ; CLÉDAT : 1999, p. 19, 34, fig. 38.

- 51. Bouchon en terre crue estampillé sur amphore *Late Roman Amphora 7*
Le bouchon porte trois estampilles circulaires : deux monogrammes dont l'un est répété deux fois.
Inv. Louvre E. 12149.
Dimensions : H. 24 cm ; l. 17 cm ; ép. 15 cm.
Parallèle et datation : WINLOCK et CRUM : 1926, p. 80, fig. 33, n° 1-29 ; datation : VII^e siècle apr. J.-C.
Bibliographie : CLÉDAT : 1904, p. 29, n° III, fig. 21 et 22.

BIBLIOGRAPHIE

- BAILEY : 1985 = D. M. BAILEY, «The Ceramic Material and Glass from Areas A and B (1983-4) and from the East Side of the North-South Road (1984)», dans A.-J. Spencer, D.-M. Bailey, *Ashmunein (1984)*, *BMOP* 61, Londres, 1985, p. 25-41.
- BAILEY : 1998 = D. M. BAILEY, *Excavations at el-Ashmunein V. Pottery, Lamps and Glass of the Late Roman and Early Arab Periods*, Londres, 1998.
- BALLET : 1991 = P. BALLET, F. MAHMOUD, M. VICHY, M. PICON, «Artisanat de la céramique dans l'Égypte romaine tardive et byzantine. Prospections d'ateliers de potiers de Minia à Assouan», *CCE* 2, 1991, p. 129-144.
- BALLET : 1994 = P. BALLET, «Un atelier d'amphores Late Roman 5/6 à Kôm Abou Billou (Égypte)», *Chroniques d'Égypte* LXIX/138, 1994, p. 353-365.
- BALLET : 2003 = P. BALLET, N. BOSSON, M. RASSART-DEBERGH, *Kellia l'ermitage copte QR 195, céramiques, inscriptions, décors, FIFAO* 49, Le Caire, 2004.
- BALLET : dans ce volume = P. BALLET, «Un atelier d'amphores LRA 5/6 à pâte alluviale dans le Delta occidental (Kôm Abu Billu/Térénouthis)», dans ce volume.
- BÉNAZETH : 2004 = D. BÉNAZETH, «Recherches archéologiques à Baouït : un nouveau départ», *BSAC* 43, 2004, p. 9-24.
- BONIFAY : 2002 = M. BONIFAY, R. LEFFY avec la collaboration de Cl. CAPELLI, D. PIERI, «Les céramiques du remplissage de la citerne du Sarapéion à Alexandrie», *Alexandrina* 2, 2002, p. 39-84.
- BONIFAY et PIERI : 1995 = M. BONIFAY, D. PIERI, «Amphores du v^e au vii^e siècle à Marseille : nouvelles données sur la typologie et le contenu», *JRA* 8, 1995, p. 94-120.
- [BONNET] : 1983 = [Fr. BONNET], dans R. Kasser (éd.), *Survey archéologique des Kellia (Basse-Egypte). Rapport de la campagne 1981*, Louvain, 1983.
- BONNET : 1994 = Fr. BONNET, «Le matériel archéologique récolté en 1977, 1982 et 1983 aux Qouçoûr er-Roubâ'îyât», dans R. Kasser (éd.), *Explorations aux Qouçoûr er-Roubâ'îyât. Rapport des campagnes 1982 et 1983*, Louvain, 1994, p. 349-406.
- BONNET-BOREL et CATTIN : 1999 = Fr. BONNET-BOREL, M.-I. CATTIN, «Le matériel archéologique : catalogue systématique», dans R. Kasser (éd.), *Explorations aux Qouçoûr el-Izeila lors des campagnes 1981, 1982, 1984, 1985, 1986, 1989 et 1990*, Louvain, 1999, p. 519-573.
- CLÉDAT : 1904 = J. CLÉDAT, *Le monastère et la nécropole de Baouït, MIFAO* 12, Le Caire, 1904.
- CLÉDAT : 1999 = J. CLÉDAT, *Le monastère et la nécropole de Baouït, MIFAO* 111, Le Caire, 1999.
- EGLOFF : 1977 = M. EGLOFF, *Kellia. La poterie copte. Quatre siècles d'artisanat et d'échanges en Basse-Égypte*, Genève, 1977.
- EMPEREUR et PICON = J.-Y. EMPEREUR, M. PICON, «Les régions de production d'amphores impériales en Méditerranée orientale», dans *Amphores romaines et histoire économique : dix ans de recherche. Actes du colloque de Sienne (22-24 mai 1986)*, *CEFR* 114, Rome, 1989, p. 223-248.
- ENGEMANN : 1992 = J. ENGEMANN, «À propos des amphores d'Abou Mina», *CCE* 3, 1992, p. 153-159.
- GHALY : 1992 = H. GHALY, «Pottery Workshops of Saint-Jeremia (Saqqara)», *CCE* 3, 1992, p. 161-171.
- GODLEWSKI : 1994 = W. GODLEWSKI, T. DERDA, T. GORECKI, «Deir el Naqlun (Neklioni), Second Preliminary Report», *Nubica* III/1, 1994, p. 201-263.
- HENEIN et WUTTMANN : 2000 = N.-H. HENEIN, M. WUTTMANN, «Kellia. II. L'ermitage copte QR 195. I. Archéologie et architecture», *FIFAO* 41, Le Caire, 2000.
- LANDGRAF : 1980 = J. LANDGRAF, «Byzantine Pottery», dans J. Briend, J.-B. Humbert (éd.), *Tell Keisan (1971-1976), une cité phénicienne en Galilée*, Paris, 1980, p. 51-99.
- LAURENT : 2004 = S. LAURENT, «Le monastère de Baouït resurgit des sables», *Le monde de la Bible* 160, juillet-août 2004, p. 63.
- MAJCHEREK : 1995 = G. MAJCHEREK, «Gazan Amphorae: Typology Reconsidered», dans H. Meyza, J. Mlynarczyk (éd.), *Hellenistic and Roman Pottery in the Eastern Mediterranean. Advances in Scientific Studies, Acts of the II Nieborow Pottery Workshop, Nieborow, 18-20 December 1993*, Varsovie, 1995, p. 163-178.

- MARCHAND : 2000a = Fr. COLIN, D. LAISNEY, S. MARCHAND, « Qaret el-Toub : un fort romain et une nécropole pharaonique. Prospection archéologique dans l'oasis de Bahariya 1999 », *BIFAO* 100, 2000, p. 145-192.
- MARCHAND : 2000b = M. O. ROUSSET, S. MARCHAND, « Secteur Nord de Tebtynis (Fayyoum). Mission de 1999 », *AnIsl* 34, 2000, p. 387-436.
- MARCHAND : 2001 = M. O. ROUSSET, S. MARCHAND avec une annexe de D. FOY, « Secteur Nord de Tebtynis (Fayyoum). Mission de 2000 », *AnIsl* 35, 2001, p. 409-489.
- MARCHAND : à paraître = S. MARCHAND, « La céramique d'époque romaine et romaine tardive du fort de Qaret el-Toub », dans Fr. COLIN *et al.*, *Bahariya I*, Le Caire, à paraître.
- MOUNY : dans ce volume = S. MOUNY, « Note préliminaire sur les amphores et première approche typologique et morphologique des conteneurs trouvés sur la forteresse de Qal'at Al-Guindi (Sadr, Sinaï) », dans ce volume.
- PEACOCK : 1991 = D. P. S. PEACOCK, D. F. WILLIAMS, *Amphorae and the Roman Economy. An Introductory Guide*, Londres, 1994.
- PIERI : 1998 = D. PIERI, « Les importations d'amphores orientales tardives en Gaule méridionale (IV^e-VII^e siècles). Typologie, chronologie et contenu », dans *Atti XXX & XXXI convegno internazionale della ceramica*, Albisola, 1998, p. 19-29.
- RODZIEWICZ : 1984 = M. RODZIEWICZ, *Alexandrie III. Les habitations romaines tardives d'Alexandrie à la lumière des fouilles polonaises à Kôm el-Dikka*, Varsovie, 1984.
- RUTSCHOWSCAYA : 1995 = M.-H. RUTSCHOWSCAYA, « Le monastère de Baouit - État des publications », dans C. Fluck (éd.), *Divitiae Aegypti. Koptologische und verwandte Studien zu Ehren von Martin Krause*, Wiesbaden, 1995, p. 279-288.
- RUTSCHOWSCAYA : 2004 = M.-H. RUTSCHOWSCAYA, « Fouilles du monastère copte de Baouit (Moyenne Égypte). Musée du Louvre - Institut français d'archéologie orientale du Caire. Saisons 2002-2003 », *La Revue des musées de France. Revue du Louvre*, 54^e année, fasc. 2, avril 2004, p. 27-30.
- RUTSCHOWSCAYA : à paraître = M.-H. RUTSCHOWSCAYA, « Reprise des fouilles françaises à Baouit (Louvre/Ifao 2002-2003) », dans *Actes du 8^e congrès international des études coptes, Paris, 28 juin - 3 juillet 2004*, Paris, à paraître.
- SENOL : 2001 = A.K. SENOL, « Amphoras from the Necropolis of Gabbari », dans J.-Y. Empereur (éd.), *Nécropolis 1, Études alexandrines* 5, Le Caire, 2001, p. 369-396.
- SODINI : 1992 = J.-P. SODINI, H. VILLENEUVE, « Le passage de la céramique byzantine à la céramique omeyyade en Syrie du Nord, en Palestine et en Transjordanie », dans P. CANIVET, J.-P. RAY-COQUAIS (éd.), *La Syrie de Byzance à l'islam VII^e - VIII^e siècle*, Damas, 1992, p. 195-217.
- VAN NEER : à paraître = W. Van Neer, « Salted fish products from the coptic monastery at Bawit : evidence from the bones and texts », dans *Proceedings of the Meeting of the ICAZ Fish Remains Working Group*, à paraître.
- VOGT : 1997a = Chr. VOGT, « La céramique de Tell el-Fadda (Sinaï du Nord) », *CCE* 5, 1997, p. 1-22.
- VOGT : 1997b = Chr. VOGT, « Les céramiques omeyyades et abassides d'Istabl' Antar Fostât : traditions méditerranéennes et influences orientales », dans G. Démians d'Archimbaud (éd.), *La céramique médiévale en Méditerranée. Actes du VI^e congrès de l'AIECM2, Aix-en-Provence, 13-18 novembre 1995*, Aix-en-provence, 1997, p. 243-260.
- WINLOCK et CRUM : 1926 = H. E. WINLOCK, W. E. CRUM, *The Monastery of Epiphanius at Thebes, Part I*, New-York, 1926.

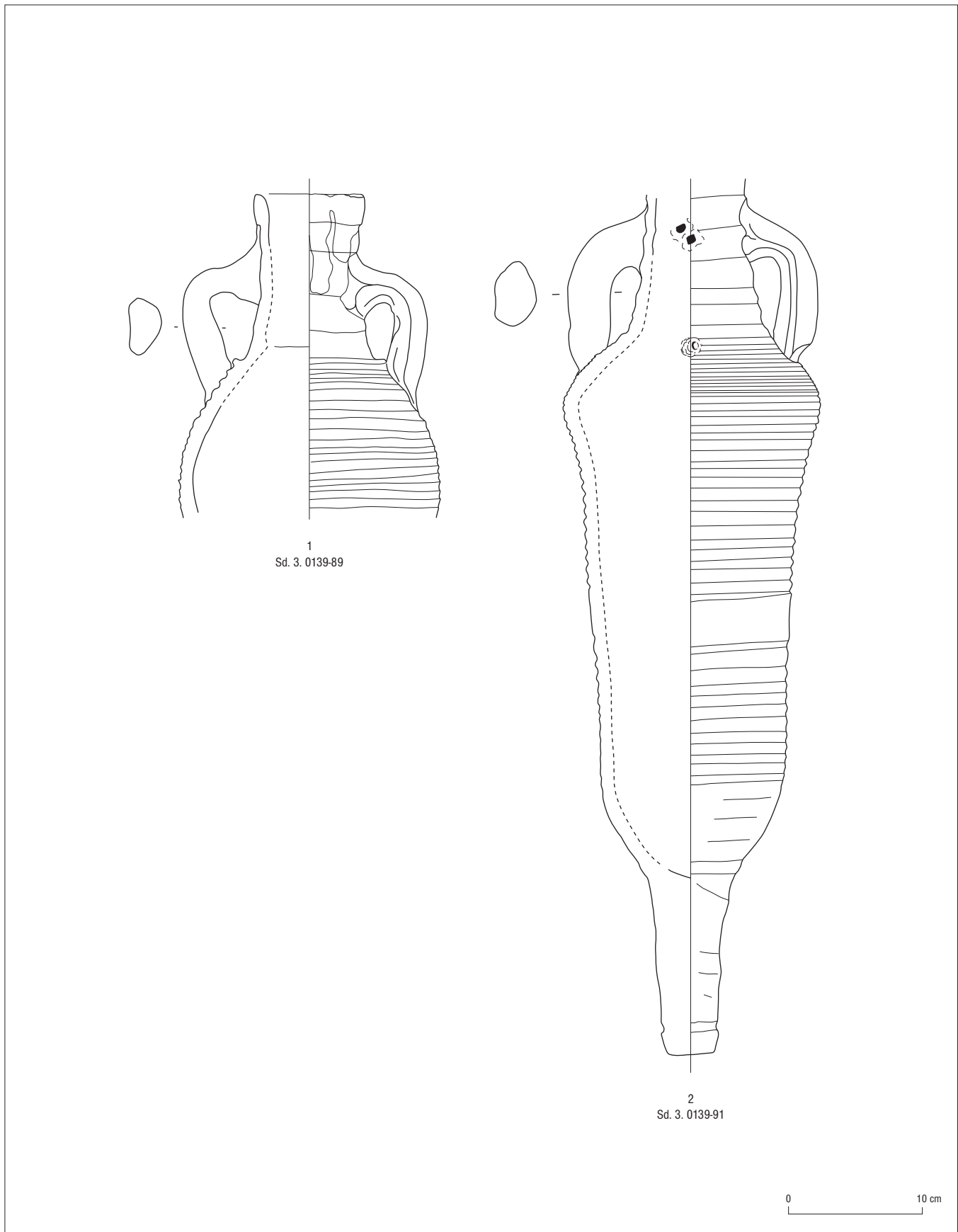


FIG. 1-2. Late Roman Amphora 7 à pâte alluviale brune et à épaule ronde (cf. § 1.1 ; datation : Phase 1).

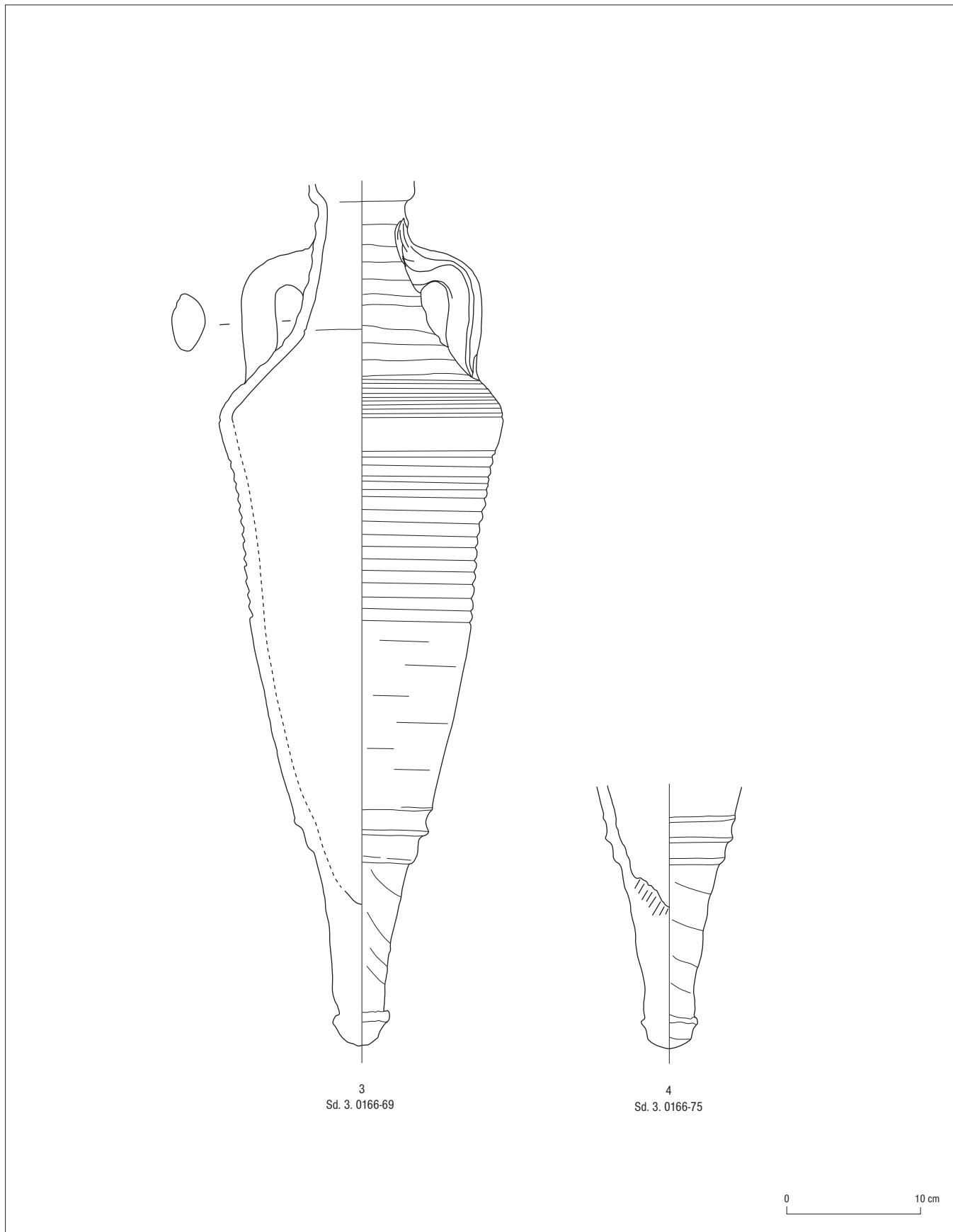


FIG. 3-4. Late Roman Amphora 7 à pâte alluviale brune, à épaule légèrement carénée et à fond annelé (cf. § 1.2.1 ; datation : Phase 1).

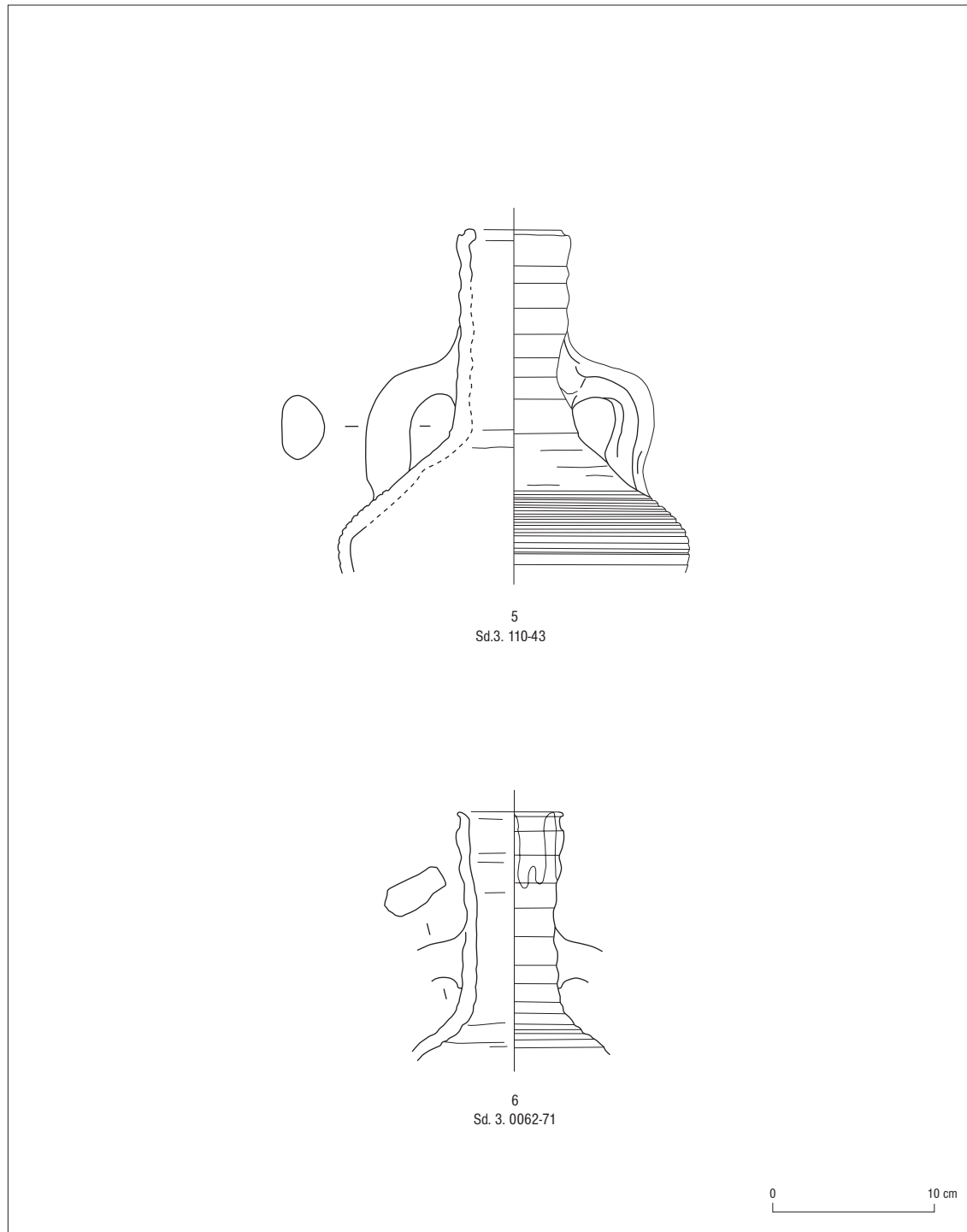


FIG. 5-6. Late Roman Amphora 7 à pâte alluviale brune, à épaule légèrement carénée et à col cylindrique étroit (cf. § 1.2.2; datation : Phase 1).

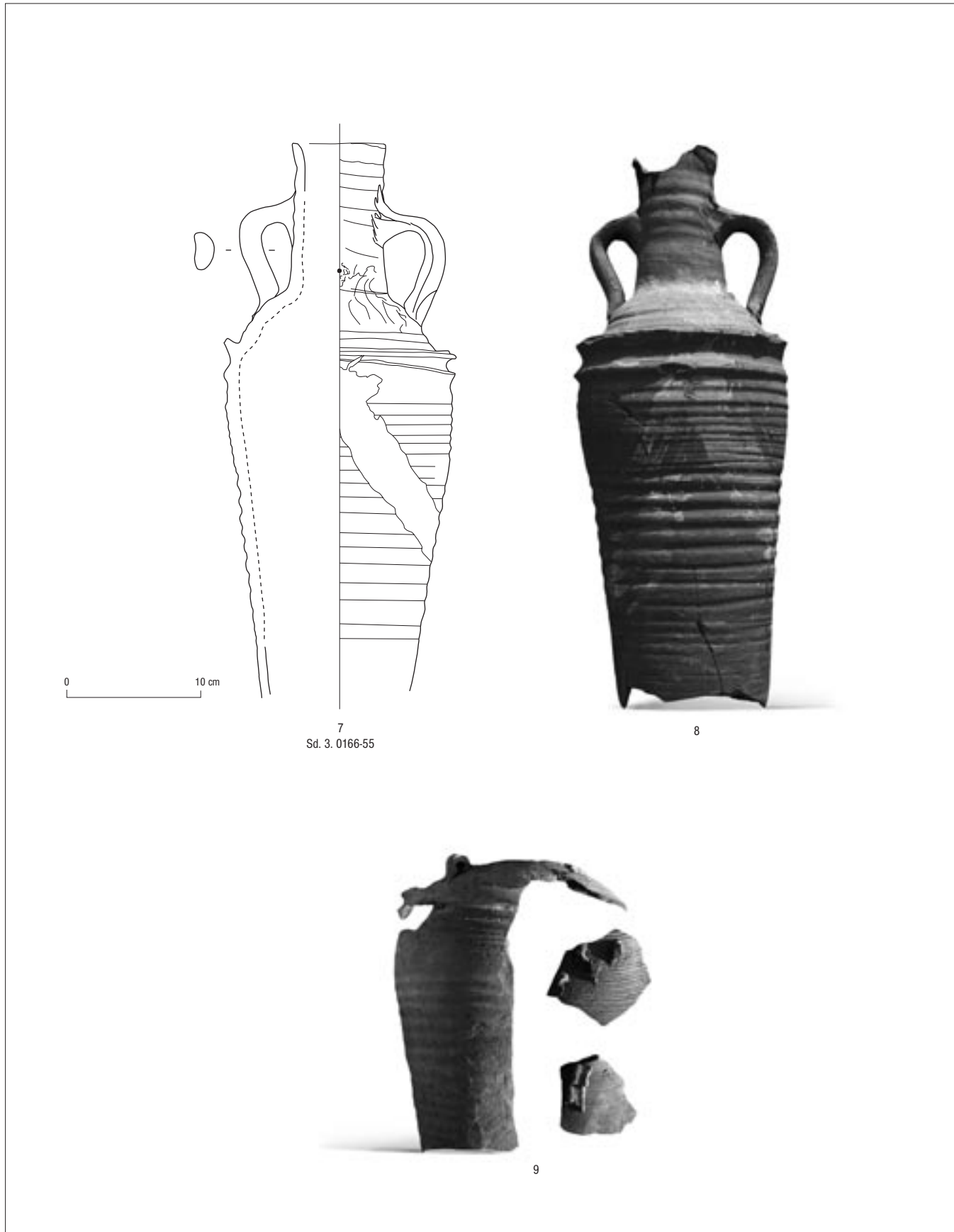


FIG. 7-9. Late Roman Amphora 7 à pâte alluviale brune, à épaule carénée à ressaut. Décors au lait de chaux et de petites anses collées (cf. § 1.2.3; datation: Phase 1). © Musée du Louvre, G. Poncet.



FIG. 10-11. Late Roman Amphora 7 à pâte alluviale brune, carénée et à double épaules. Décor au lait de chaux (cf. § 1.2.4; datation : Phase 1).
© Musée du Louvre, G. Poncet.

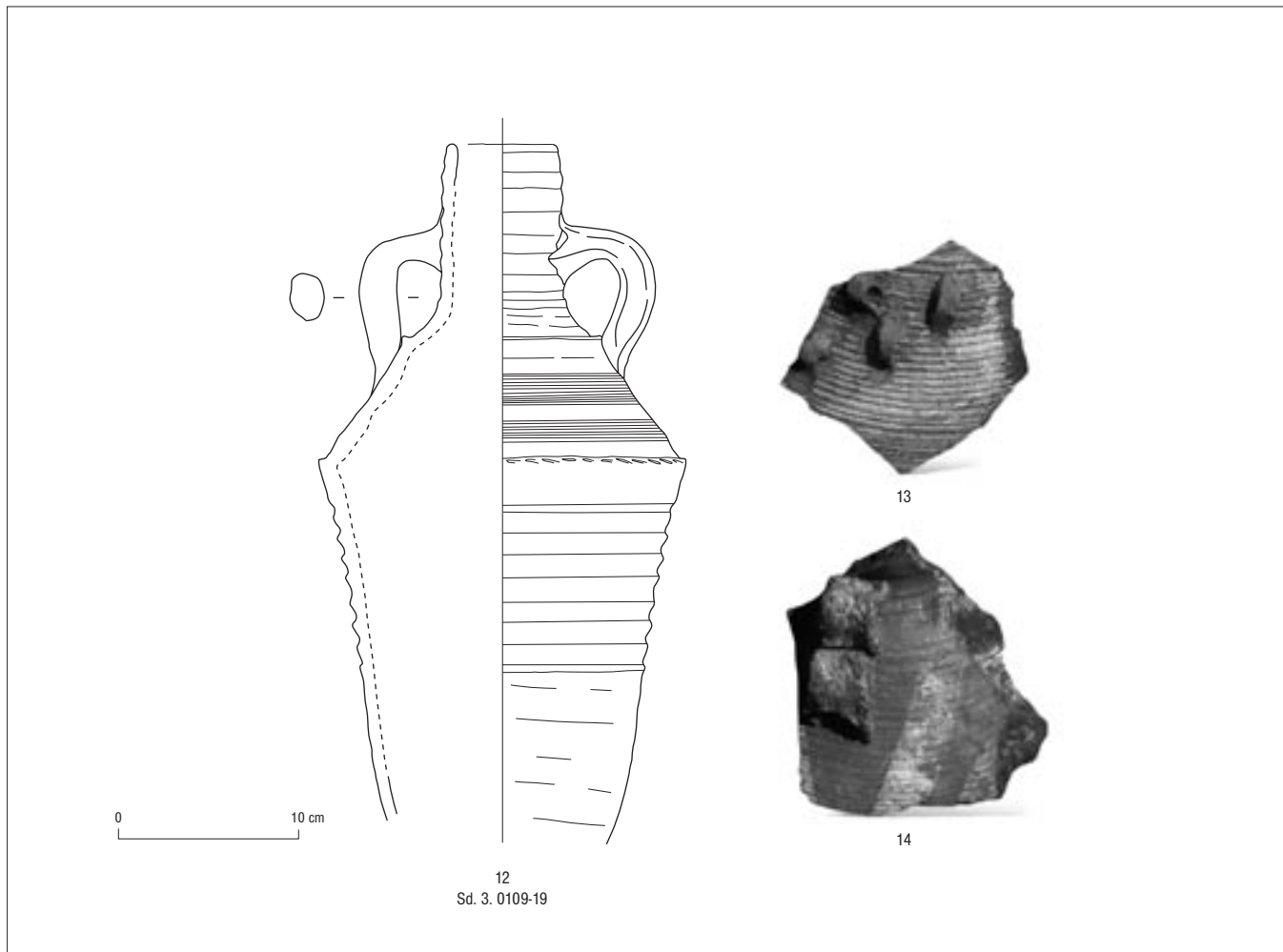


FIG. 12-14. Late Roman Amphora 7 à pâte alluviale brune, carénée et à double épaules. Décor de petites anses collées (cf. § 1.2.5; datation : Phase 1). © Musée du Louvre, G. Poncet.

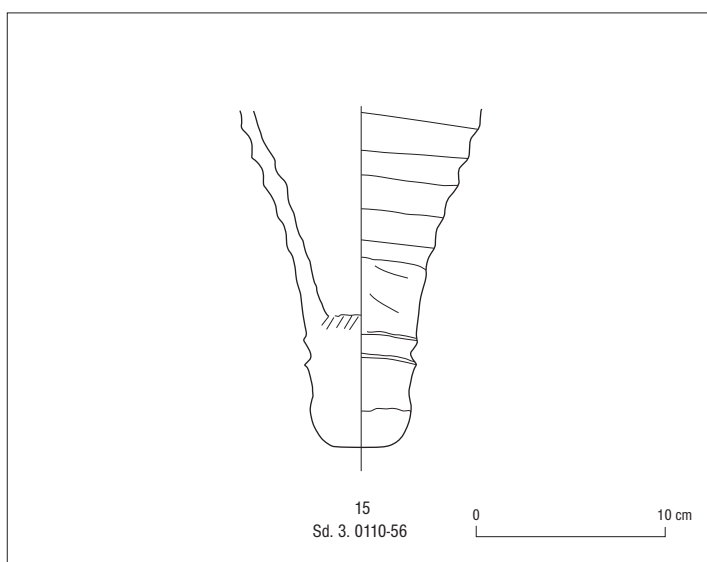


FIG. 15. Late Roman Amphora 7 à pâte alluviale brune avec fond à cannelures marquées (cf. § 1.2.6; datation : Phase 1).

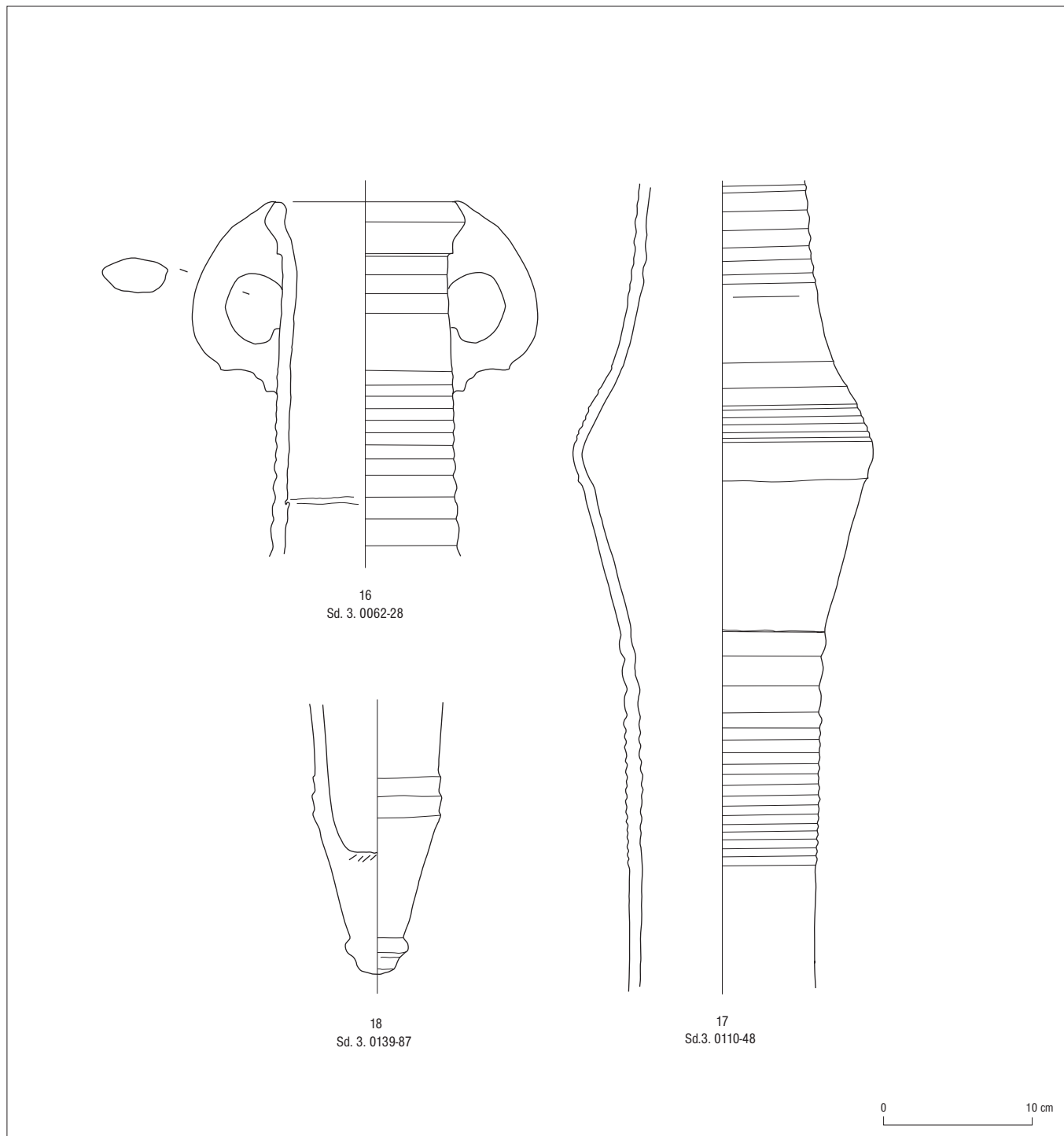


FIG. 16-18. Amphores égyptiennes bitronconiques «Egloff 172» à pâte alluviale (cf. § 2; datation: Phase 1).

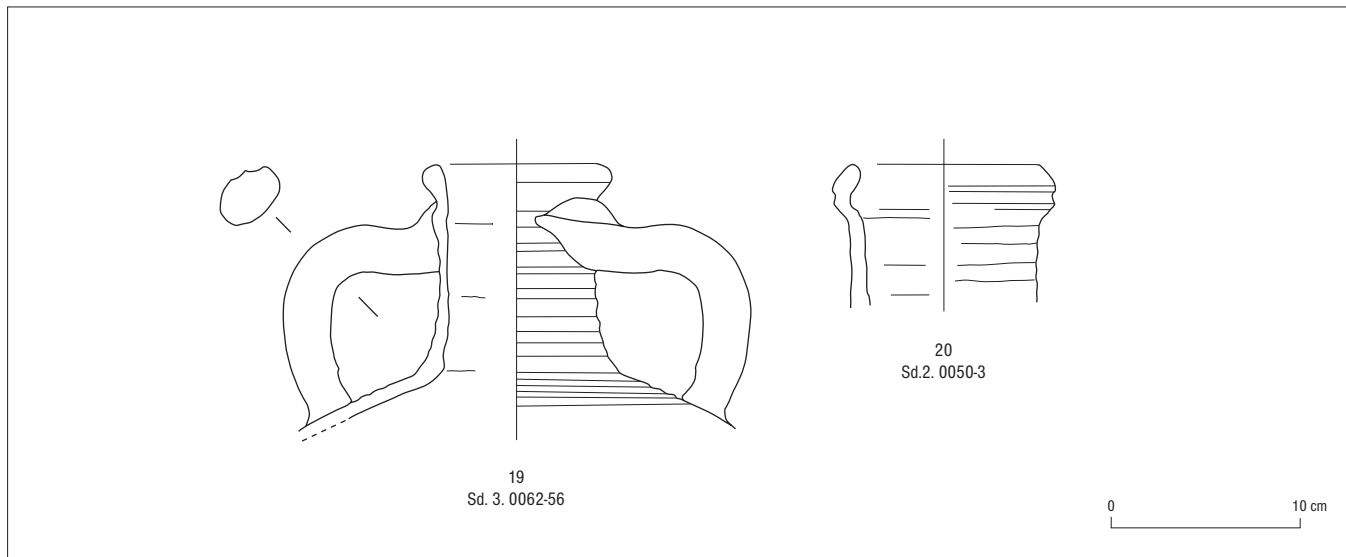


FIG. 19-20. Amphores égyptiennes « Egloff 167 » et apparentées à pâte alluviale (cf. § 3 ; datation : Phase 1).

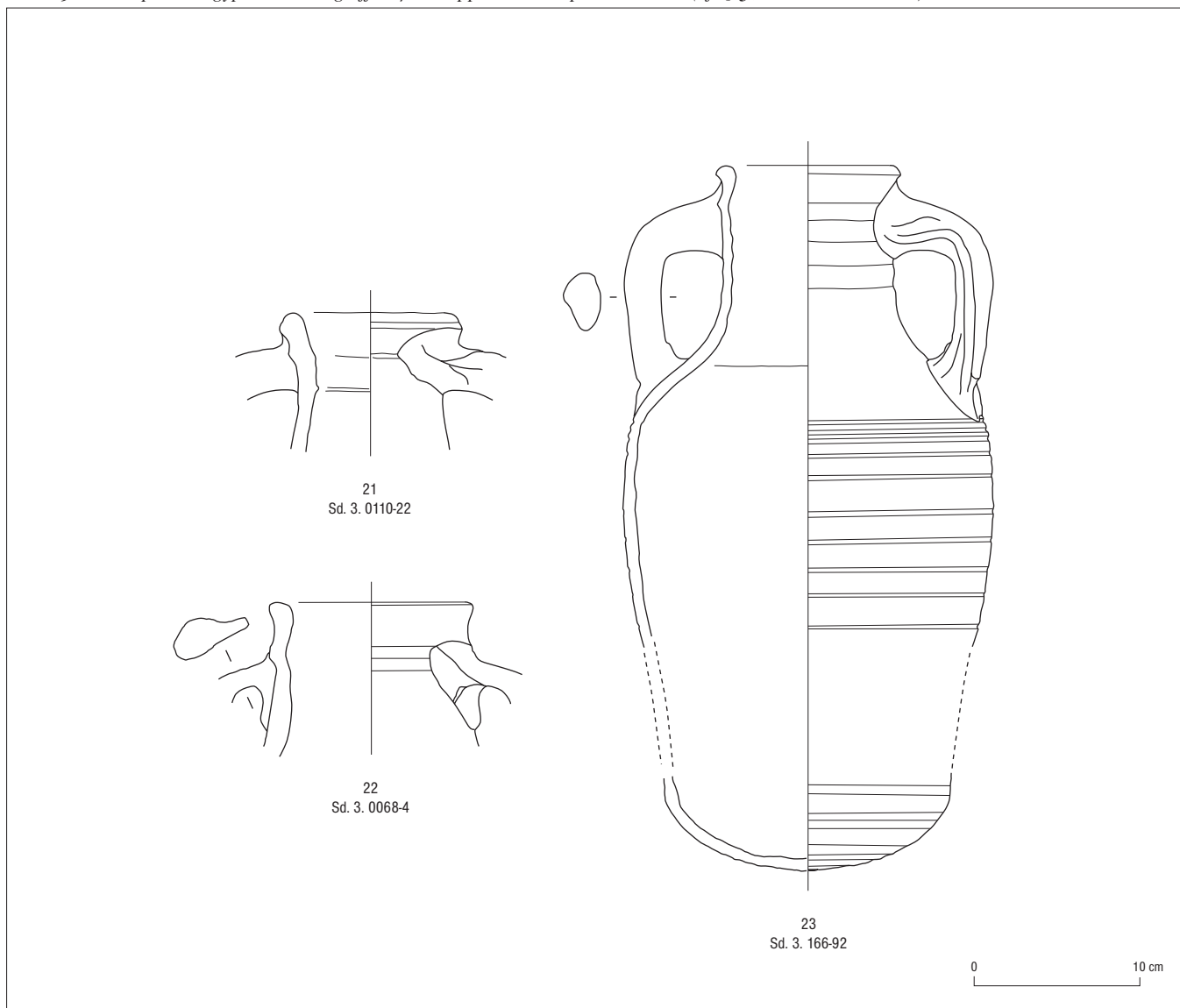


FIG. 21-23. Amphores égyptiennes. Imitations de la Late Roman Amphora 1 à pâte alluviale (cf. § 4 ; datation : Phase 1).

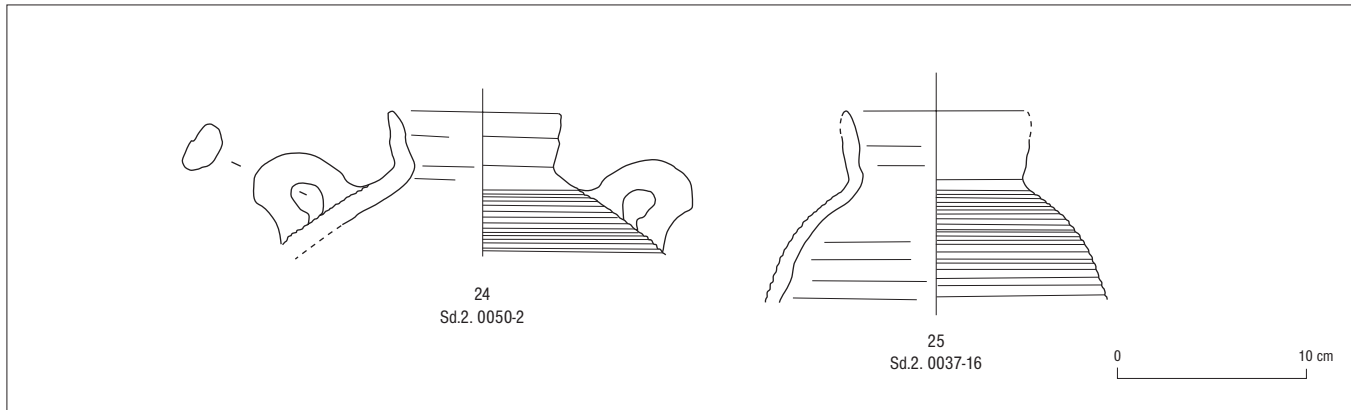


FIG. 24-25. Amphores égyptiennes Late Roman Amphora 5/6 à pâte alluviale (cf. § 5; datation : Phase 2).

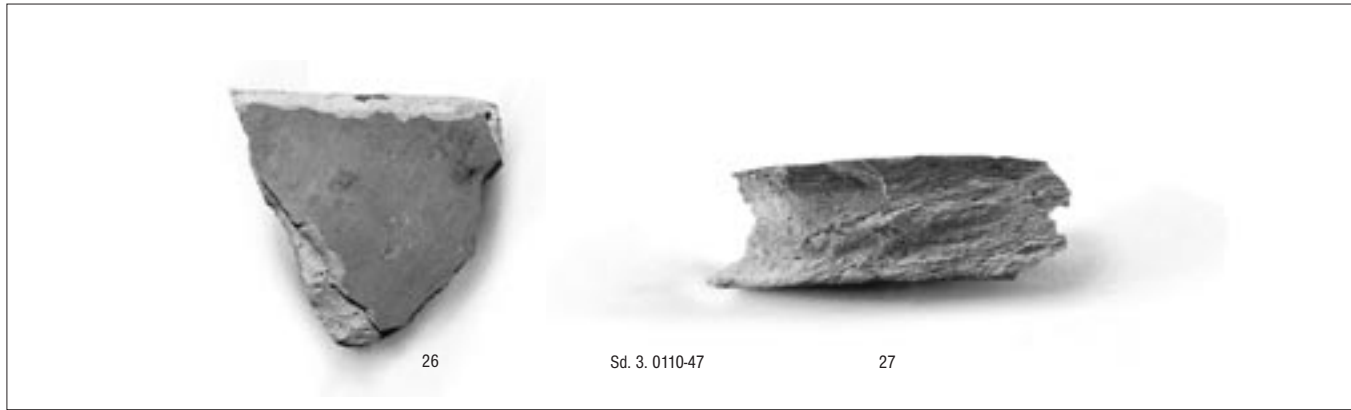


FIG. 26-27. Amphores égyptiennes de l'oasis de Bahariya. Photos de la surface et de la cassure (cf. § 7; datation : Phase 1).

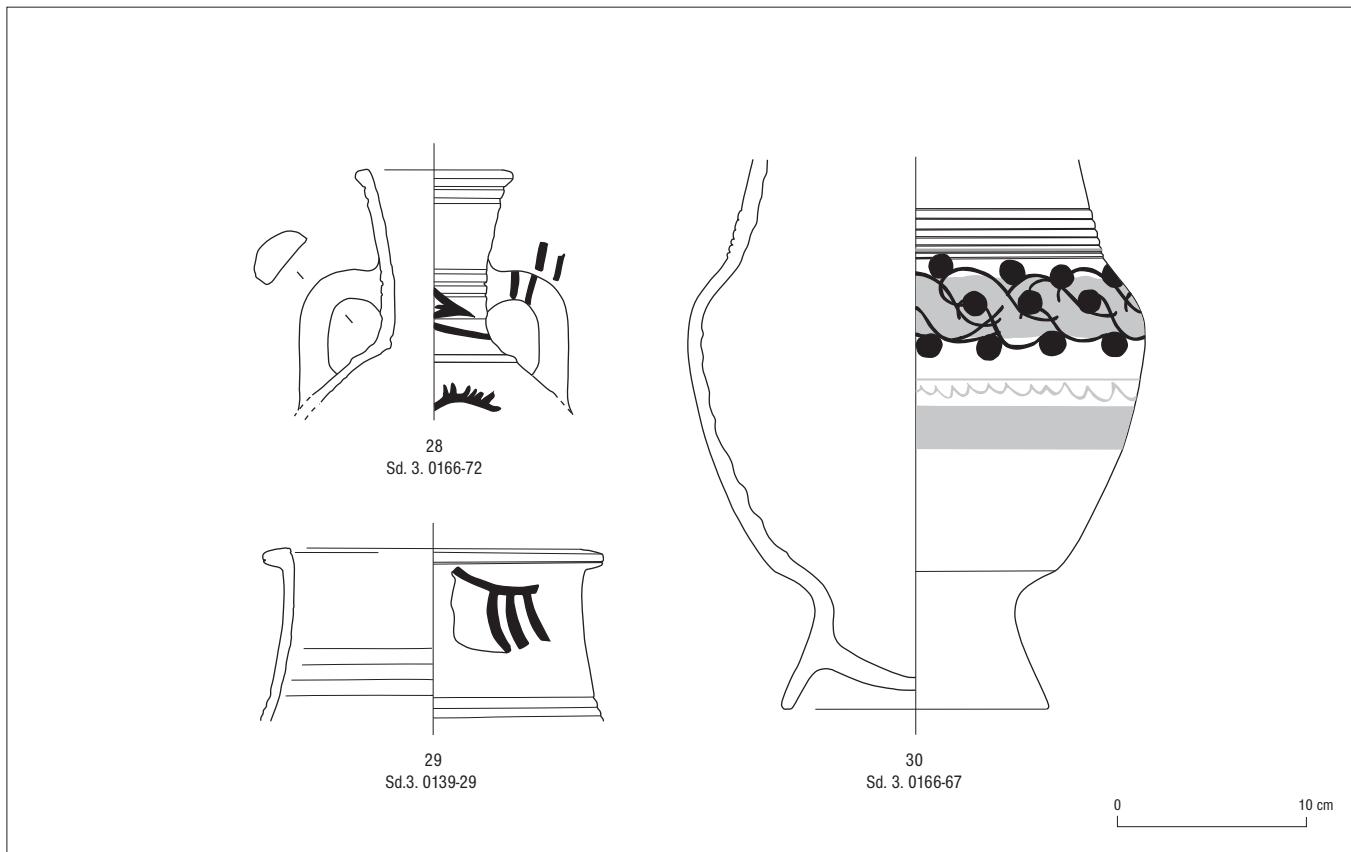


FIG. 28-30. Bouteilles à vin décorées, de production égyptienne et à pâte alluviale (cf. § 8; datation : Phase 1).



31
Sd. 3. 0062-17



32
Sd. 3. 0062-18

FIG. 31-32. *Siga-barillet de production égyptienne à pâte alluviale (cf. § 9; datation : Phase 1).* © Musée du Louvre, G. Poncet.

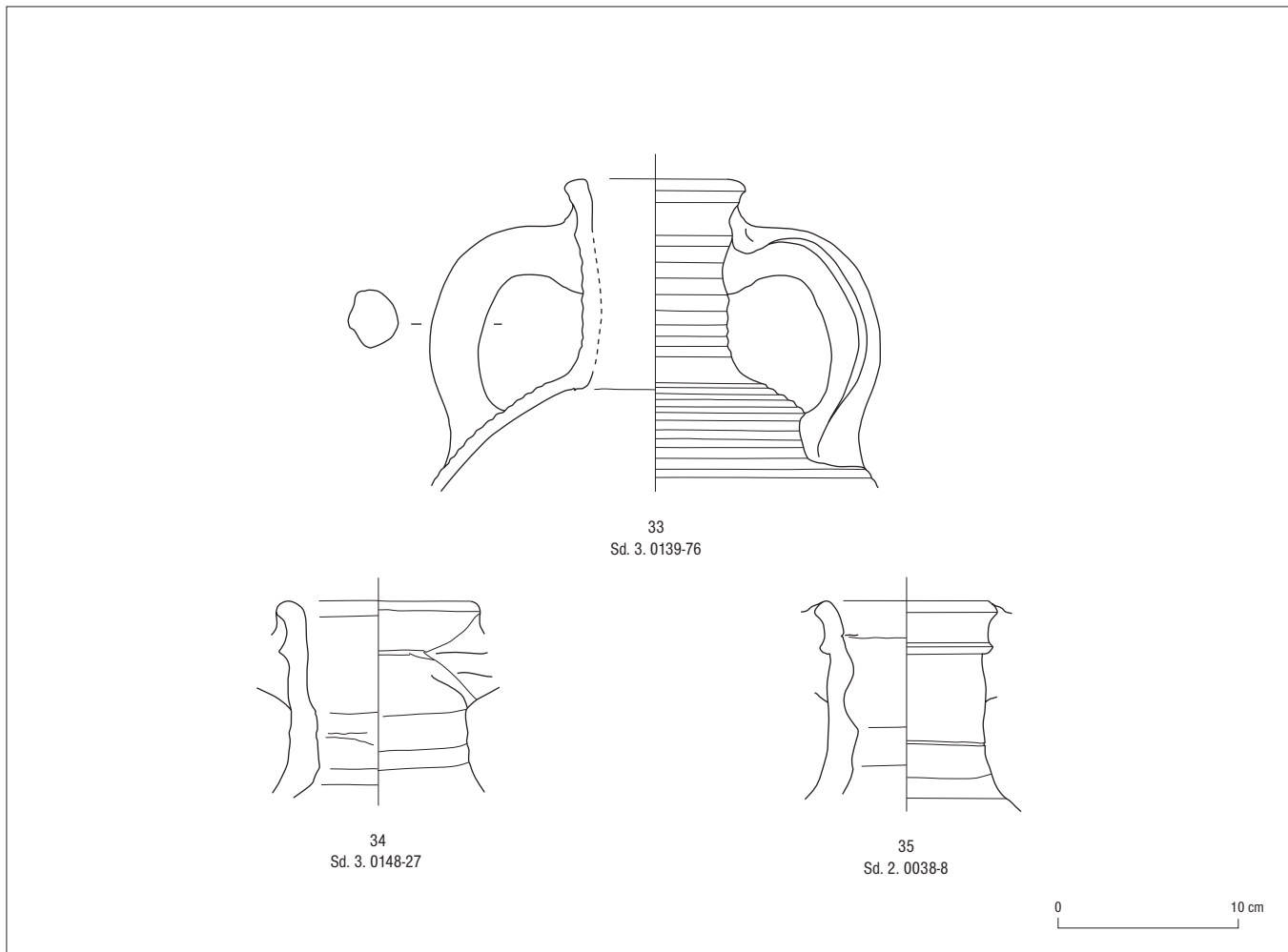


FIG. 33-35. Amphores importées Late Roman Amphora 1 à pâte fine ou grossière (cf. § 10; datation: Phases 1 et 2).

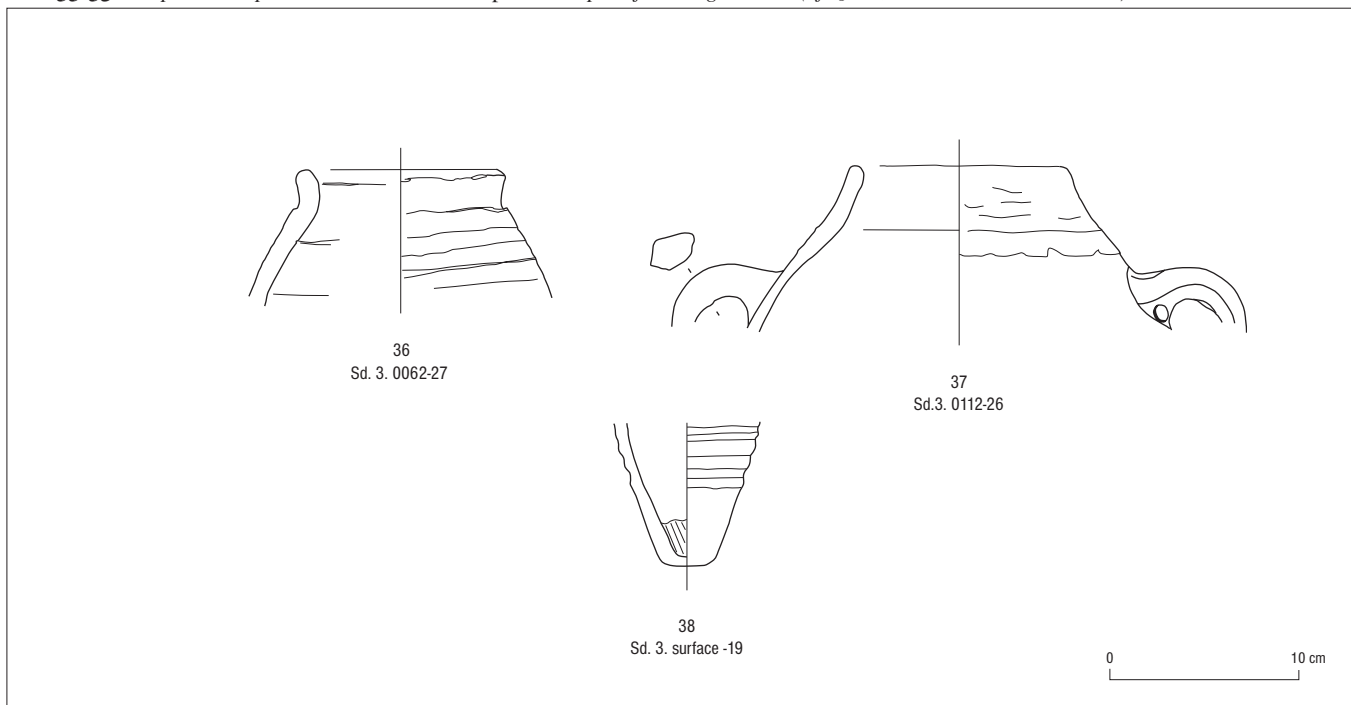
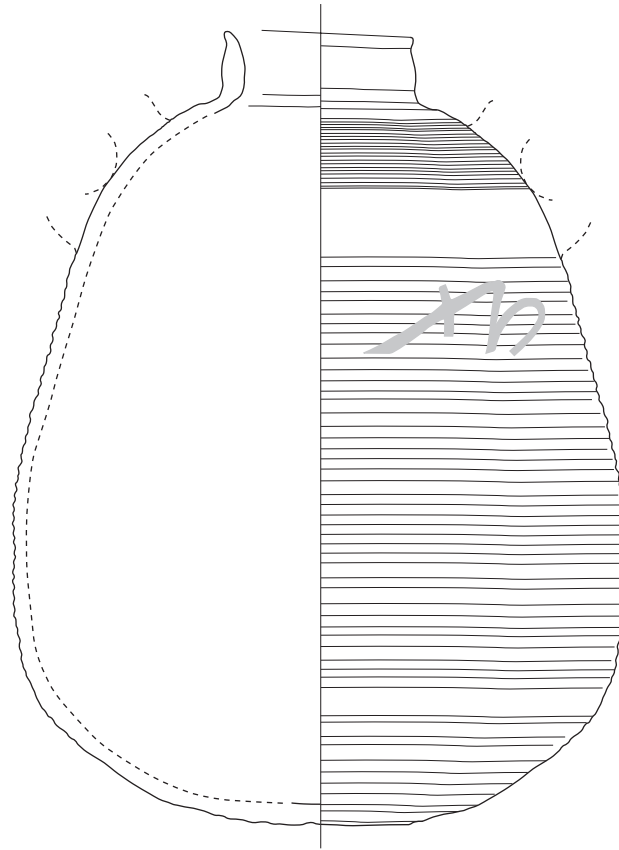
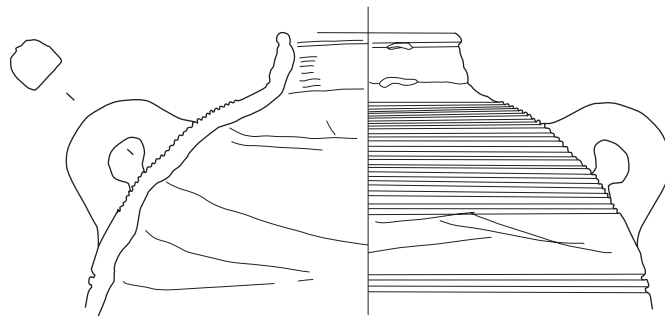


FIG. 36-38. Amphores importées Late Roman Amphora 4 à pâte brune (cf. § 11; datation: Phase 1).



39
Sd. 3. 0166-71



40
Sd. 3. 0062-28

0 10 cm

FIG. 39-40. Amphores importées Late Roman Amphora 5/6 à pâte orangée (cf. § 12; datation: Phase 1).

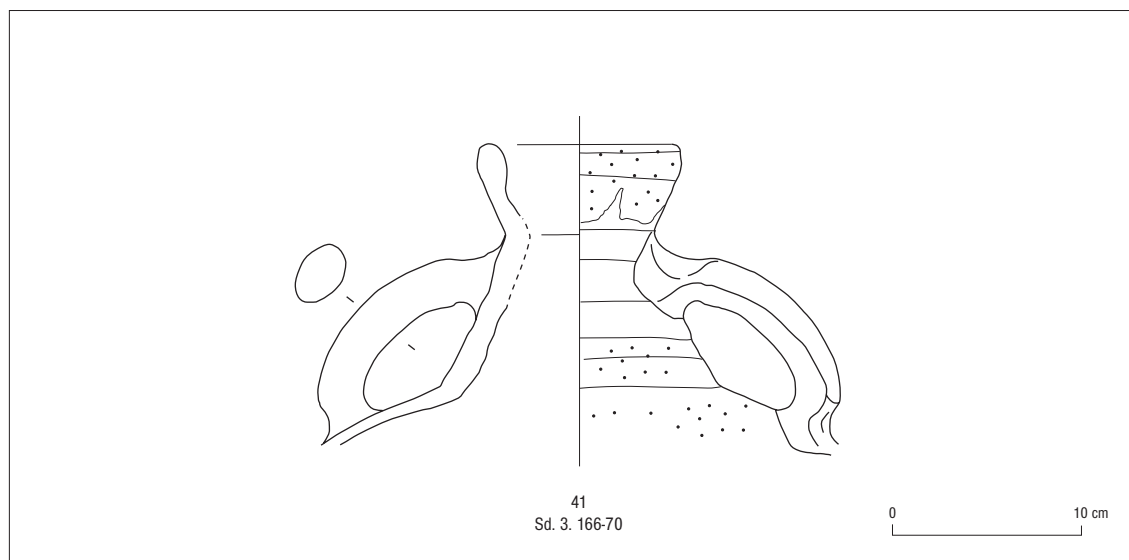


FIG. 41. Amphore importée Late Roman Amphora 2 à pâte de couleur diffuse de « chamois » à rouge (cf. § 13; datation: Phase 1).

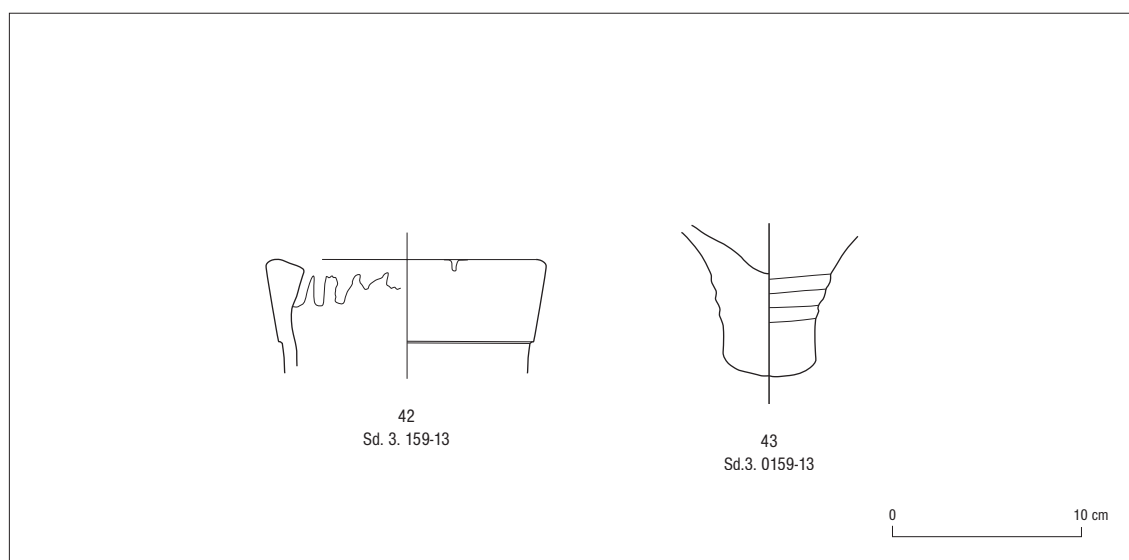


FIG. 42-43. Amphores importées d'origine indéterminée (cf. § 15; datation: Phase 1).



FIG. 44-45. Late Roman Amphora 7 à pâte alluviale brune. © Musée du Louvre, Ch. Larrieu, *La Licorne*, 1993.



FIG. 46-47. Late Roman Amphora 7 à pâte alluviale brune. © Musée du Louvre, Ch. Larrieu, *La Licorne*, 1993.



FIG. 48. Late Roman Amphora 7 à pâte alluviale brune. © Musée du Louvre, G. Poncet.



FIG. 49. Amphore égyptienne Late Roman Amphora 5/6 à pâte calcaire. © Musée du Louvre, Ch. Larrieu.



FIG. 50. Amphore importée Late Roman Amphora 1 à pâte fine. © Musée du Louvre, Ch. Larrieu, La Licorne, 1993.



FIG. 51. Bouchon de terre crue estampillé sur amphore Late Roman Amphora 7 à pâte alluviale brune. © Musée du Louvre, M. Chuzeville.