



**HAL**  
open science

## **Modélisation électromagnétique des transformateurs planaires à plusieurs spires par couche**

Pniak Lucas, Cyrille Gautier, Stéphane Ngo Bui Hung, Bertrand Revol, Lionel Mathieu, Arsène Kolessov, Loïc Quéval, Olivier Béthoux

### ► **To cite this version:**

Pniak Lucas, Cyrille Gautier, Stéphane Ngo Bui Hung, Bertrand Revol, Lionel Mathieu, et al.. Modélisation électromagnétique des transformateurs planaires à plusieurs spires par couche. Symposium de Génie Électrique SGE 2025, cnrs, ups, Jul 2025, Toulouse, France. <hal-05506677>

**HAL Id: hal-05506677**

**<https://hal.science/hal-05506677v1>**

Submitted on 12 Feb 2026

**HAL** is a multi-disciplinary open access archive for the deposit and dissemination of scientific research documents, whether they are published or not. The documents may come from teaching and research institutions in France or abroad, or from public or private research centers.

L'archive ouverte pluridisciplinaire **HAL**, est destinée au dépôt et à la diffusion de documents scientifiques de niveau recherche, publiés ou non, émanant des établissements d'enseignement et de recherche français ou étrangers, des laboratoires publics ou privés.



HAL Authorization

# Modélisation électromagnétique des transformateurs planaires à plusieurs spires par couche

Lucas PNIAC<sup>(1)</sup>, Cyrille GAUTIER<sup>(1)</sup>, Stéphane NGO BUI HUNG<sup>(1,3,4)</sup>, Bertrand REVOL<sup>(1)</sup>, Lionel MATHIEU<sup>(2)</sup>, Arsène KOLESSOV<sup>(2)</sup>, Loic QUEVAL<sup>(3,4)</sup>, Olivier BETHOUX<sup>(3,4)</sup>

(1) Pôle Systèmes Electriques et Electroniques, SafranTech, 75724 Paris, France

(2) Safran Electronics and Defense, Valence, France

(3) Univ. Paris-Saclay, CentraleSupélec, CNRS, Laboratoire de Génie Electrique et Electronique de Paris, Gif sur-Yvette, France

(4) Sorbonne Université, CNRS, Laboratoire de Génie Electrique et Electronique de Paris, Paris, France

**RESUME** – La littérature scientifique propose de nombreux outils de simulations pour aider à la conception des transformateurs planaires et de récents travaux ouvrent la voie vers un modèle électromagnétique complet rendant notamment compte des couplages capacitifs entre spires, nommé « Transmission Line (TL) model ». Jusqu'à présent limité aux transformateurs munis d'une unique spire par couche, ce modèle TL permet d'envisager l'estimation rapide de l'ensemble de ses paramètres dimensionnant : pertes, inductance de fuite, bande passante et impédance inter-enroulement. Dans cet article est proposée une généralisation de ce modèle TL aux transformateurs à plusieurs spires par couche, élargissant ainsi significativement son champ d'application.

**Mots-clés** – Transformateur planaire, modélisation électromagnétique, ligne de transmission, couplages capacitifs.

## 1. INTRODUCTION

L'électrification des transports automobile et aéronautique définit les exigences de l'électronique de puissance moderne dont la densité de puissance élevée et la fiabilité sont des critères de performance primordiaux. L'un des axes explorés par les industriels est d'augmenter les fréquences de découpages des convertisseurs en tirant parti des nouveaux composants semi-conducteurs à grand gap (100 kHz à 10 MHz) [1]. Cela permet de réduire significativement le volume des composants passifs, dont les transformateurs dans le cas des convertisseurs isolés.

Le transformateur planaire répond particulièrement bien à ces nouvelles exigences. Lorsqu'il est bien dimensionné, la forme plate de ses spires permet une bonne maîtrise des phénomènes d'effet de peau et de proximité, et donc des pertes cuivre à haute fréquence [2, 3, 4]. Il doit cependant composer avec des couplages capacitifs entre spires, élevés, qui sont d'autant plus importants que les enroulements sont entrelacés. Le dimensionnement du transformateur planaire résulte donc d'un compromis entre pertes et bande passante souvent difficile à trouver.

Les outils de simulation rapides et précis sont donc d'une aide précieuse au concepteur. Si les modèles analytiques proposés dans la littérature se limitent souvent à la prise en compte des effets inductifs et résistifs [4, 5, 6], de récents travaux ont ouvert la voie vers un modèle rendant également compte des couplages capacitifs [7], et cela en s'appuyant sur la théorie des lignes de transmission [8]. Cependant, l'application de ce modèle nommé « Transmission Line (TL) model » se limite aux transformateurs planaires à une unique spire par couche.

Dans cet article est proposée pour la première fois une généralisation du modèle TL [7] aux transformateurs planaires à plusieurs spires par couche. Cette innovation inclut également des avancées méthodologiques originales relatives à la modélisation analytique des transformateurs planaires :

— L'hypothèse 1D sur le champ magnétique de fuite dans

la fenêtre de bobinage, formulée par Dowell en 1968 et inchangée depuis, est ici appliquée « par morceaux ».

— Les matrices  $R$ ,  $L$  et  $C$  de la ligne de transmission représentant le transformateur sont calculées en deux temps. D'abord, la définition de variables intermédiaires de champ magnétique et électrique permet d'exprimer les énergies et pertes à partir des formulations de la littérature. Puis le lien avec les véritables variables d'état, e.g. courants et densité linéique de charge dans chacun des conducteurs, est exprimé matriciellement à partir de l'application du théorème d'Ampère et de la conservation du flux magnétique, ou du théorème de Gauss et de la loi des mailles, donnant ainsi accès aux matrices  $R$ ,  $L$  et  $C$ .

Un algorithme a été développé sur le logiciel Matlab pour automatiser la méthode de calcul des matrices  $R$ ,  $L$  et  $C$  décrite dans cet article. La résolution des équations de transmission a été réalisée strictement selon la méthode décrite dans [7].

Cet article s'organise comme suit. La section 2 décrit la géométrie du transformateur planaire et définit les variables d'état. La section 3 introduit les hypothèses de modélisation spécifiques aux transformateurs à plusieurs spires par couche ainsi que la méthode de construction des matrices  $R$ ,  $L$  et  $C$  de la ligne de transmission. La section 4 compare le modèle TL proposé à des mesures expérimentales à des fins de validation. Pour finir, la section 5 conclut cet article.

## 2. DÉFINITION DU SYSTÈME

Conformément à la construction du modèle TL [7], la première étape de modélisation consiste à adapter la géométrie du transformateur de manière à faire apparaître une invariance géométrique selon la longueur des spires, paramétrée par l'abscisse  $s$ . Cela permet de traiter le problème de manière linéique, dans la vue en coupe représentée figure 1. Les variables d'état choisies pour étudier la dynamique du transformateur sont la quantité de charges stockées dans chacune des  $2N$  demi-spires de la vue en coupe, entre les abscisses 0 et  $s$ . Le problème étant résolu dans le domaine fréquentiel, l'amplitude complexe du vecteur d'état est ici considérée :

$$\underline{q}(s, t) = [\underline{q}_1(s, t) \dots \underline{q}_{2N}(s, t)]^T. \quad (1)$$

L'équation différentielle matricielle vérifiée par le vecteur d'état est l'équation d'onde écrite sous forme matricielle,

$$(j\omega RC - \omega^2 LC)\underline{q} - \frac{\partial^2 \underline{q}}{\partial s^2} = 0. \quad (2)$$

où  $R$ ,  $L$  et  $C$  sont les matrices résistance, inductance et capacité de la ligne de transmission représentant le transformateur, et  $\omega$  le paramètre de pulsation harmonique.

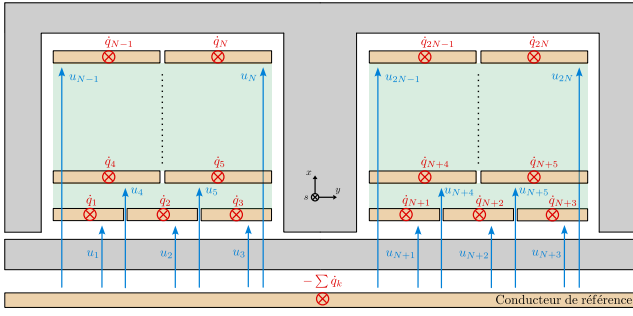


FIG. 1. Vue en coupe d'un exemple de transformateur à géométrie invariante.

### 3. PARAMÈTRES ÉLECTRIQUES LINÉIQUES

Comme pour le cas à une spire par couche [7], l'enjeu est d'être capable d'exprimer analytiquement les énergies magnétique  $\mathcal{E}_\mu$ , électrique  $\mathcal{E}_\epsilon$  et pertes  $\mathcal{P}$  sous forme de produits matriciels avec les dérivées du vecteur d'état  $\underline{q}$  et  $\partial \underline{q} / \partial s$ , cela donnant accès aux matrices  $R$ ,  $L$  et  $C$  :

$$\mathcal{E}_\mu = \frac{1}{2} \underline{q}^\dagger L \underline{q}, \quad \mathcal{P} = \underline{q}^\dagger R \underline{q}, \quad \mathcal{E}_\epsilon = \frac{1}{2} \frac{\partial \underline{q}}{\partial s}^\dagger C^{-1} \frac{\partial \underline{q}}{\partial s}. \quad (3)$$

Cependant, il n'est pas aussi simple de calculer ces énergies dans le cas général à plusieurs spires par couche. Si la grande majorité des hypothèses considérées dans [7] sont conservées, on considère ici deux évolutions :

- l'hypothèse 1D sur les champs (champ magnétique horizontal et champ électrique vertical) est ici appliquée pour la première fois par morceaux ;
- à l'interface entre deux spires d'une même couche existent nécessairement une composante verticale du champ magnétique et horizontale du champ électrique, celles-ci sont négligées dans le calcul des énergies (3) étant donné le très faible volume de ces interfaces.

Autant de variables de champ  $\underline{H}_k$  et d'induction  $\underline{D}_k$  que nécessaire sont ainsi définies et représentées Figure 2 dans l'exemple partiel de transformateur détaillant le cas de la première couche conductrice. Les deux premières couches isolantes sont ainsi découpées en 7 zones dans lesquelles les champs sont uniformes, et la première couche conductrice en 4 zones pour lesquelles les conditions de champ magnétiques aux bords diffèrent.

A partir de cette représentation, les fonctions énergétiques (3) sont calculées en trois étapes.

#### 3.1. Etape 1 : calcul des énergies en fonction des champs

Tout d'abord, les fonctions énergétiques (3) sont exprimées en fonction des champs magnétiques  $\underline{H}_k$  ou des inductions électriques  $\underline{D}_k$  en appliquant les méthodes de l'état de l'art [4, 7] sur chacune des zones isolantes et conductrices définies précédemment. En regroupant les variables de champ dans des vecteurs  $\underline{D} = [\underline{D}_1, \dots, \underline{D}_{2N_f}]^T$  et  $\underline{H} = [\underline{H}_1, \dots, \underline{H}_{2N_f}]^T$ , où  $N_f \geq N$  est nombre de variables de champs définies pour l'ensemble de la fenêtre de bobinage, on peut écrire les fonctions énergétiques  $\mathcal{E}_\mu$ ,  $\mathcal{E}_\epsilon$  et  $\mathcal{P}$  sous la forme,

$$\begin{aligned} \mathcal{E}_\mu &= \frac{1}{2} \underline{H}^\dagger L_{f,H} \underline{H} + \frac{1}{2} \underline{q}^\dagger L_m \underline{q}, \\ \mathcal{P} &= \underline{H}^\dagger R_H \underline{H}, \quad \mathcal{E}_\epsilon = \frac{1}{2} \underline{D}^\dagger C_D^{-1} \underline{D}, \end{aligned} \quad (4)$$

ce qui permet de définir les matrices intermédiaires inductance de fuite  $L_{f,H}$ , résistance  $R_H$  et capacité  $C_D$ . On note que l'énergie magnétisante du transformateur, calculée dans le noyau magnétique et son entrefer, s'exprime directement en fonction du vecteur d'état  $\underline{q}$ , comme dans [7].

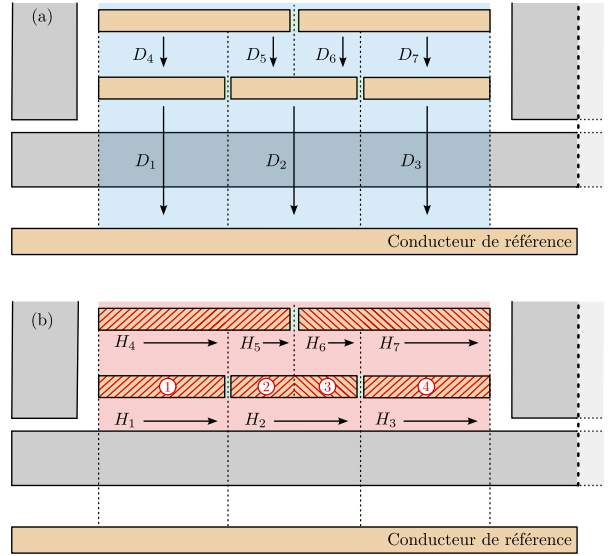


FIG. 2. Définition des variables intermédiaires de champ pour un exemple de transformateur planaire. (a) Induction électrique. (b) Champ magnétique.

#### 3.2. Etape 2 : réduction du nombre de variables de champ

Le nombre de variables de champ  $2N_f$  étant supérieur ou égal au nombre de variables d'état  $2N$ , il est crucial de remarquer que certaines variables de champ sont liées entre elles. Pour les variables de champ électrique, ce lien s'exprime par  $2N_f - 2N$  équations linéaires issues de l'application de la loi des mailles (somme des tensions nulle), représentée par le contour  $\Gamma$  de la Figure 3a. On peut ainsi identifier un vecteur  $\underline{D}^*$  composé d'un jeu de  $2N$  variables de champ  $\underline{D}_k$  indépendantes entre elles, et définir la matrice  $S$  de taille  $2N_f \times 2N$  telle que,

$$\underline{D} = S \underline{D}^* \quad (5)$$

De la même manière, les variables de champ magnétique sont liées entre elles par la loi de conservation du flux magnétique, dont l'application sur les surfaces  $\Sigma$  est représentée Figure 3b. On peut alors également identifier un vecteur  $\underline{H}^*$  composé d'un jeu de  $2N$  variables de champ  $\underline{H}_k$  indépendantes entre elles, et définir la matrice  $T$  de taille  $2N_f \times 2N$  telle que,

$$\underline{H} = T \underline{H}^* \quad (6)$$

L'injection des équations (5) et (6) dans (4) donne alors,

$$\begin{aligned} \mathcal{E}_\mu &= \frac{1}{2} (T \underline{H}^*)^\dagger L_{f,H} (T \underline{H}^*) + \frac{1}{2} \underline{q}^\dagger L_m \underline{q}, \\ \mathcal{P} &= (T \underline{H}^*)^\dagger R_H (T \underline{H}^*), \quad \mathcal{E}_\epsilon = \frac{1}{2} (S \underline{D}^*)^\dagger C_D^{-1} (S \underline{D}^*), \end{aligned} \quad (7)$$

#### 3.3. Etape 3 : lien entre variables de champ et vecteur d'état

Dans un dernier temps, le théorème de Gauss est appliqué sur les surfaces fermées  $\Sigma$  définies Figure 3a de manière à exprimer le lien entre le vecteur champ  $\underline{D}$  et la dérivée spatiale du vecteur d'état  $\partial \underline{q} / \partial s$ , que l'on peut écrire sous forme matricielle,

$$\partial \underline{q} / \partial s = Z \underline{D} = Z S \underline{D}^*, \quad (8)$$

De la même manière, l'application du théorème d'Ampère sur les contours fermés  $\Gamma$  définis Figure 3b donne une relation similaire,

$$\underline{q} = P \underline{H} = P T \underline{H}^*. \quad (9)$$

On note que  $Z$  et  $P$  sont des matrices de taille  $2N \times 2N_f$ .

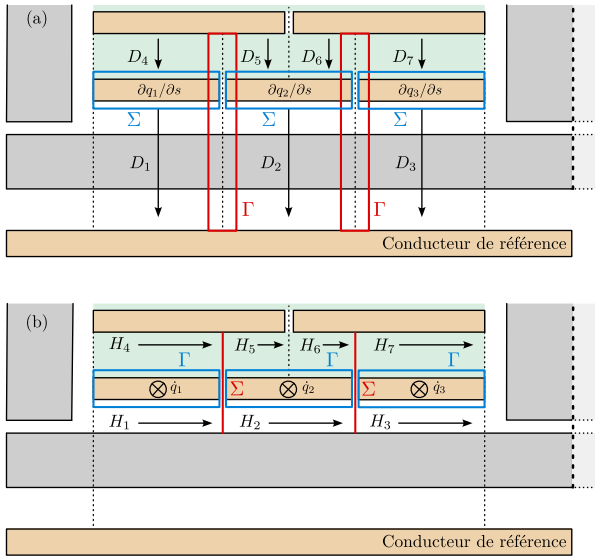


FIG. 3. Définition des (a) surfaces fermées de Gauss et lois des mailles et des (b) contours d'Ampère et surfaces de conservation du flux magnétique.

Ainsi, en inversant les équations (8) et (9), puis en les injectant dans (7), on obtient,

$$\begin{aligned} \mathcal{E}_\mu &= \frac{1}{2} \dot{\underline{q}}^\dagger (T(PT)^{-1})^\dagger L_{f,H} (T(PT)^{-1}) \dot{\underline{q}} + \frac{1}{2} \dot{\underline{q}}^\dagger L_m \dot{\underline{q}}, \\ \mathcal{P} &= \dot{\underline{q}}^\dagger (T(PT)^{-1})^\dagger R_H (T(PT)^{-1}) \dot{\underline{q}}, \\ \mathcal{E}_\epsilon &= \frac{1}{2} \frac{\partial \underline{q}}{\partial s}^\dagger (S(ZS)^{-1})^\dagger C_D^{-1} (S(ZS)^{-1}) \frac{\partial \underline{q}}{\partial s}, \end{aligned} \quad (10)$$

et l'identification des matrices  $R$ ,  $L$  et  $C$  décrivant la ligne de transmission multiconducteurs donne,

$$\begin{aligned} L &= (T(PT)^{-1})^\dagger L_{f,H} (T(PT)^{-1}) + L_m, \\ R &= (T(PT)^{-1})^\dagger R_H (T(PT)^{-1}), \\ C^{-1} &= (S(ZS)^{-1})^\dagger C_D^{-1} (S(ZS)^{-1}), \end{aligned} \quad (11)$$

#### 4. VALIDATION EXPÉRIMENTALE

Pour valider le modèle TL généralisé proposé, un transformateur planaire à deux enroulements partiellement entrelacés représenté Figure 4 a été conçu. Le primaire est constitué de 10 spires connectées en série réparties sur 5 couches (2 spires par couche) et le secondaire de 5 spires connectées en parallèle réparties sur 5 couches. En notant  $A$  les couches de l'enroulement primaire, et  $B$  les couches de l'enroulement secondaire, peut décrire l'entrelacement du bobinage de la manière suivante :

$$A - B - B - A - A - B - B - A - A - B$$

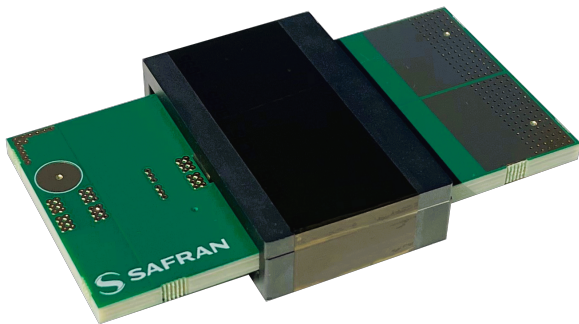


FIG. 4. Photographie du transformateur utilisé pour la validation du modèle LT.

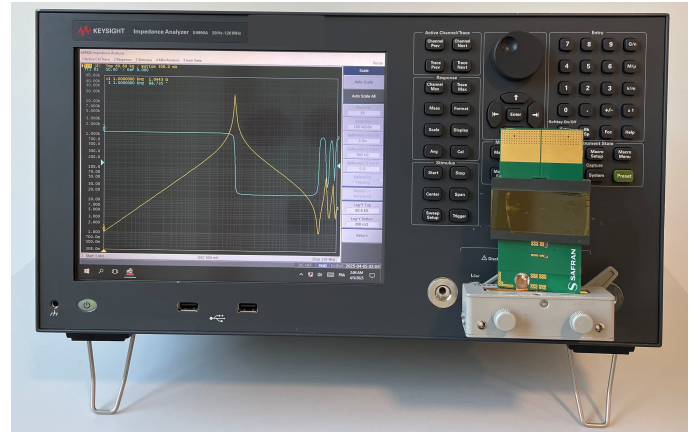


FIG. 5. Photographie du montage expérimental. Ce test en particulier est réalisé sur un transformateur partiellement entrelacé en circuit ouvert.

Les impédances du transformateur ont été mesurées dans les trois configurations classiques, court-circuit, circuit ouvert et mode commun, grâce à un analyseur d'impédance Keysight E4990A, en faisant particulièrement attention à ce que les connexions soient les plus courtes possibles comme le montre la Figure 5. Les impédances estimées par le modèle TL ont été obtenues par résolution de l'équation différentielle (2) pour chaque valeur de fréquence d'intérêt en suivant scrupuleusement la méthodologie décrite dans [7]. On note que cette résolution est remarquablement rapide puisque mille points de fréquence sont calculés en moins d'une seconde.

La Figure 6 représente les impédances mesurées et estimées par le modèle TL (module et phase) sur une large bande de fréquence : 1 kHz à 50 MHz. Son analyse met en évidence des écarts très faibles quel que soit le régime de couplage dominant : résistif, inductif ou capacitif. Ceci valide la méthode proposée dans cet article et les hypothèses de modélisation associées. Quelques écarts peuvent tout de même être relevés pour alimenter de futurs axes d'amélioration du modèle TL :

- un écart de 15% sur la capacité parasite en circuit ouvert ;
- une sous-estimation de l'amortissement à très haute fréquence (légèrement visible sur la phase de l'impédance en court-circuit), déjà mise en évidence dans [7].

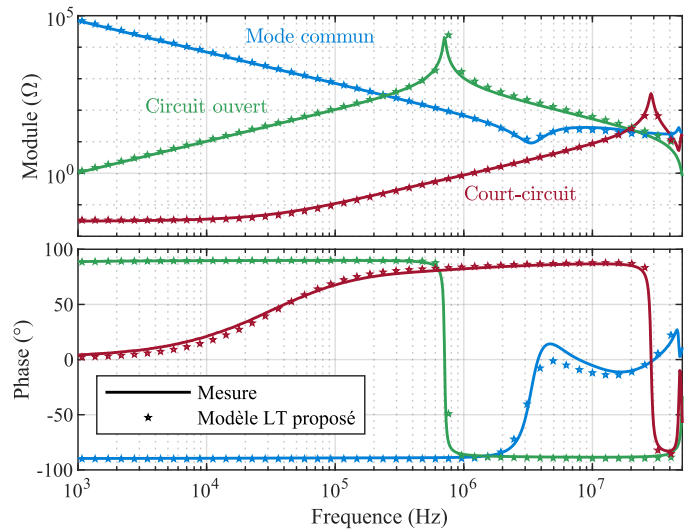


FIG. 6. Estimation des impédances en court-circuit, circuit ouvert et mode commun d'un transformateur par le modèle LT généralisé proposé.

## 5. CONCLUSIONS

Ce travail propose pour la première fois une généralisation du modèle TL aux transformateurs planaires munis de plusieurs spires par couche et le valide expérimentalement sur une très large bande de fréquences. Comme dans sa version initiale, il permet la simulation du comportement électromagnétique complet (inductif, résistif et capacitif) du transformateur planaire quelles que soient les connexions électriques à ses bornes. Pour cela, il se fonde uniquement sur les dimensions géométriques et les propriétés des matériaux. De ces simulations peuvent être extraites l'ensemble des grandeurs macroscopiques d'intérêt pour la conception telles que la résistance des bobinages, l'inductance de fuite, l'inductance magnétisante, la bande passante et même l'impédance inter-enroulement.

Ce modèle TL généralisé peut être mis en œuvre et automatisé sur n'importe quelle plateforme de calcul numérique. Les temps de calcul très courts offrent la possibilité de concevoir le composant en testant de nombreux paramètres et de choisir ainsi le meilleur dimensionnement. La généralisation à plusieurs spires par couche proposée dans cet article permet d'élargir significativement le champ d'application de ce modèle.

## 6. RÉFÉRENCES

- [1] L. Pniak, B. Revol, L. Quéval et al., « *Pre-sizing of a modular high power density DC/DC converter with GaN components* », *Mathematics and Computers in Simulation*, 2023.
- [2] Z. Ouyang and M. A. E. Andersen, « *Overview of planar magnetic technology — Fundamental properties* », *IEEE Transactions on Power Electronics*, vol. 29, no. 9, pp. 4888–4900, Sep. 2014.
- [3] J. S. Ngoua Teu Magambo, R. Bakri, X. Margueron, P. Le Moigne, A. Mahe, S. Guguen et T. Bensalah, « *Planar Magnetic Components in More Electric Aircraft : Review of Technology and Key Parameters for DC–DC Power Electronic Converter* », in *IEEE Transactions on Transportation Electrification*, vol. 3, no. 4, pp. 831-842, Dec. 2017.
- [4] L. Pniak, L. Queval, B. Revol, J.-S. N. Teu, C. Gautier, et O. Bethoux, « *AC Resistance and Leakage Inductance Estimation for Planar Transformers With Parallel-Connected Windings* », *IEEE Trans. Power Electron.*, vol. 38, p. 728-738, janv. 2023.
- [5] X. Margueron, A. Besri, Y. Lembeye, et J.-P. Keradec, « *Current Sharing Between Parallel Turns of a Planar Transformer : Prediction and Improvement Using a Circuit Simulation Software* », *IEEE Trans. on Ind. Applicat.*, vol. 46, p. 1064-1071, 2010.
- [6] Wei Chen, Yipeng Yan, Yuequan Hu, et Qing Lu, « *Model and design of PCB parallel winding for planar transformer* », *IEEE Transaction on Magnetics*, vol. 39, p. 3202-3204, sept. 2003.
- [7] L. Pniak, B. Revol, L. Queval, C. Gautier, J.-S. N. Teu, S. Ngo Bui Hung et O. Bethoux, « *Planar Transformers Electromagnetic Modeling Considering Capacitive Couplings up to 100 MHz* », *IEEE Trans. Power Electron.*, vol. 39, no. 6, pp. 7290-7301, Juin 2024.
- [8] C. R. Paul, *Analysis of multiconductor transmission lines*. Wiley, 1994.