



HAL
open science

Elimination des composés polyphénoliques présents dans les vinasses de distillerie par adsorption à courants croisés sur charbon actif

Vincent Caqueret, Stéphane Bostyn, Benoît Cagnon, Henri Fauduet

► **To cite this version:**

Vincent Caqueret, Stéphane Bostyn, Benoît Cagnon, Henri Fauduet. Elimination des composés polyphénoliques présents dans les vinasses de distillerie par adsorption à courants croisés sur charbon actif. 12e congrès de la société française de génie des procédés, Oct 2009, Marseille, France. <hal-05454899>

HAL Id: hal-05454899

<https://hal.science/hal-05454899v1>

Submitted on 12 Jan 2026

HAL is a multi-disciplinary open access archive for the deposit and dissemination of scientific research documents, whether they are published or not. The documents may come from teaching and research institutions in France or abroad, or from public or private research centers.

L'archive ouverte pluridisciplinaire **HAL**, est destinée au dépôt et à la diffusion de documents scientifiques de niveau recherche, publiés ou non, émanant des établissements d'enseignement et de recherche français ou étrangers, des laboratoires publics ou privés.



HAL Authorization

Élimination des composés polyphénoliques présents dans les vinasses de distillerie par adsorption à courants croisés sur charbon actif

Vincent Caqueret^{1*}, Stéphane Bostyn², Benoît Cagnon², Henri Fauduet²

¹ Laboratoire du Génie des Procédés pour l'Environnement, l'Energie et la Santé (EA21), Conservatoire National des Arts et Métiers, 2 rue Conté, case courrier 302, 75 003 Paris, France

² ICOA, CNRS-UMR 6005, Institut Universitaire de Technologie, Université d'Orléans, 16 rue d'Issoudun, BP 16729, 45 067 Orléans Cedex 2, France

Résumé

L'objectif de cette étude est de déterminer les meilleures conditions d'élimination des composés polyphénoliques présents dans les vinasses de distillerie. Cette purification a été réalisée par adsorption à courants croisés sur charbon actif (Picachem 120P). Après avoir déterminé les temps d'équilibre d'adsorption, les isothermes ont été réalisées à plusieurs températures. La modélisation des isothermes d'adsorption par le modèle de Langmuir a permis de déterminer les équations mathématiques des courbes d'équilibre, indispensables pour l'établissement d'un procédé d'adsorption à courants croisés. La méthode a été appliquée à une solution de vinasse à 30 % en masse. Dans les conditions opératoires étudiées (charbon actif Picachem 120P, température 25°C et pH 3,5 de la solution à purifier), le modèle d'adsorption à courants croisés prédit 3 étages théoriques pour atteindre les objectifs fixés en terme de purification pour une concentration finale en composés phénoliques de 0,25 g_{Eq.} d'acide caféique par litre. Cela correspond à un rapport massique vinasse / charbon actif de 5,36 alors que ce rapport est de 4,11 dans le cas d'une purification mono-étagée (économie de 30,6 % sur la quantité de charbon actif). Par ailleurs, afin de valider la méthode, les nombres d'étages théoriques et expérimentaux ont été comparés avec le traitement d'une solution de vinasse à 36,3 % en masse. Le modèle théorique prédit 4 étages, confirmés par les données expérimentales. Ces travaux ont permis de montrer un cas d'application pour l'exploitation des résultats obtenus avec le modèle de Langmuir. D'autres modèles d'adsorption à l'équilibre peuvent également être utilisés, tels que les modèles de Freundlich ou de Dubinin-Radushkevich.

Mots Clés : Adsorption, Isotherme, Langmuir, Vinasse, Polyphénols

1. Introduction

En raison des ressources limitées en énergies fossiles et de la variation des prix du pétrole et du gaz naturel, la production de bioéthanol connaît un intérêt grandissant. En France, son taux d'incorporation dans les essences doit atteindre 10 % en 2015. Pour les producteurs de bioéthanol d'origine betteravière, il en résulte une augmentation des quantités de coproduits générées lors du procédé, tels que les vinasses de distillerie (Vaccari et al., 2005). En réponse aux orientations européennes, les industriels concernés cherchent des voies de traitement alternatives à la mise en décharge. Actuellement, quatre solutions majeures existent pour valoriser ces sous-produits : l'alimentation animale, la fertilisation, la méthanisation et le compostage (Ademe, 2000). Ces modes de valorisation fiables ne sont pas toujours économiquement et écologiquement satisfaisants, et d'autres voies sont envisagées. Plusieurs biomolécules, présentes en petite quantité dans la plante, se trouvent concentrées dans certaines parties de la chaîne de transformation du végétal et leur récupération devient intéressante. C'est le cas des molécules présentes dans les vinasses de distillerie.

Cette étude se rapporte à la deuxième séquence d'un procédé multi-étape qui permet d'obtenir de la bêtaïne à partir de vinasse brute (i) en précipitant les composés insolubles dans l'éthanol (Caqueret et al.,

* Auteur à qui la correspondance devrait être adressée : vincent.caqueret@cnam.fr

2008), (ii) en décolorant le filtrat sur charbon actif (Caqueret et al., 2008) et (iii) en isolant la bêtaïne sur résine échangeuse d'ions. Par ailleurs, l'adsorption à courants croisés consiste à effectuer une purification par adsorption en plusieurs étages. L'utilisation d'une telle méthode présente l'inconvénient de consommer davantage d'adsorbant qu'une opération continue. Cependant, elle est plus facile à mettre en œuvre industriellement. L'objectif de cette étude est d'appliquer cette méthode à la purification des vinasses de distillerie par adsorption sur charbon actif, afin d'éliminer les composés polyphénoliques. La mise au point de cette méthode a nécessité de réaliser les isothermes d'adsorption à différentes températures. La modélisation de ces isothermes corrélées par le modèle de Langmuir a permis de déterminer les équations mathématiques des courbes d'équilibre, indispensables pour l'établissement d'un procédé d'adsorption à courants croisés.

2. Partie expérimentale

2.1 Expériences d'adsorption

Le charbon actif commercial utilisé (Picachem 120P) a été fourni par la société Pica (Vierzon, France). Pour la réalisation des cinétiques et des isothermes d'adsorption, 200 mL de solution de vinasse (à différentes concentrations en composés polyphénoliques) et 4 g de charbon actif sont introduits dans un système multi-agitation thermostaté. Plusieurs températures ont été étudiées (5 à 50°C, ± 0,2°C). Lors des études cinétiques, l'adsorbant est séparé de la solution par filtration (filtre de 0,45 µm de porosité), à intervalle de temps régulier. Le temps d'équilibre a été déterminé après l'exploitation des résultats obtenus lors de l'étude cinétique. Pour toutes les expériences, la teneur en composés polyphénoliques (TPP) dans les phases liquides a été déterminée avant et après adsorption par la méthode de Folin-Ciocalteu (Singleton et Rossi Jr, 1965). La capacité d'adsorption du charbon actif q_t ($\text{g}_{\text{Eq}} \cdot \text{g}^{-1}$) au temps t est estimée par la relation suivante :

$$q_t = \frac{C_0 - C_t}{m} V \quad (1)$$

où C_0 , C_t représentent respectivement la concentration en TPP dans la solution initiale et au temps t ($\text{g}_{\text{Eq}} \cdot \text{L}^{-1}$), m est la masse de charbon actif (g) et V est le volume de l'échantillon prélevé (L). Par analogie, la concentration à l'équilibre (C_e), pour les isothermes d'adsorption, a été calculée à partir de la même équation.

2.2 Expériences de validation

Les expériences, permettant de valider le modèle d'adsorption à courants croisés, ont été effectuées à l'aide d'un réacteur double enveloppe de 1 L. Le dispositif expérimental est muni d'un moteur d'agitation à vitesse variable (Ika Control Visc) et d'un thermocryostat (Huber Ministat). Ce dernier fonctionne en régulation externe et la température du milieu réactionnel est de 25 °C pour cette étude. Le mobile d'agitation utilisé pour ces expériences est une hélice marine d'un diamètre de 6 cm. Ces expériences ont été effectuées en introduisant, dans le réacteur, 1 L de solution de vinasse (363 g de vinasse complétés à 1 L avec de l'eau déminéralisée) et 20 g de charbon actif. A l'équilibre, 3 mL de la suspension obtenue sont prélevés pour les analyses. Après filtration de ce mélange, le filtrat est réintroduit avec une nouvelle masse de charbon en vue de faire un nouvel étage de purification.

3. Partie Théorique

3.1 Modèles d'adsorption à l'équilibre

Plusieurs modèles d'isothermes d'adsorption ont été testés : Freundlich (Freundlich, 1928) et Langmuir (Langmuir, 1919). Le modèle de Freundlich est une équation empirique basée sur la distribution des solutés entre la surface de l'adsorbant et la phase liquide à l'équilibre. L'expression de ce modèle est la suivante :

$$q_e = mkC_e^{1/n} \quad (2)$$

où q_e est la capacité d'adsorption à l'équilibre ($\text{g}_{\text{Eq}} \cdot \text{g}^{-1}$), C_e est la concentration de soluté à l'équilibre ($\text{g}_{\text{Eq}} \cdot \text{L}^{-1}$), k et n sont des constantes empiriques à déterminer (sans dimension).

Le modèle de Langmuir repose sur des interactions chimiques ou physiques entre les molécules de solutés et les sites vacants de l'adsorbant. Ce modèle peut être exprimé selon l'équation suivante :

$$q_e = q_m \frac{bC_e}{1 + bC_e} \quad (3)$$

où q_m est la capacité maximale d'adsorption en monocouche ($\text{g}_{\text{Eq}} \cdot \text{g}^{-1}$) et b est la constante de Langmuir ($\text{L} \cdot \text{g}_{\text{Eq}}^{-1}$).

3.2 Modèle d'adsorption à courants croisés

L'adsorption à courants croisés consiste à effectuer une purification par adsorption en plusieurs étapes (Lieto, 2004). Un étage peut être tout appareil ou combinaison d'appareils destiné à mettre en contact les deux phases insolubles (la phase liquide est la solution contenant les composés polyphénoliques et la phase solide est le charbon actif) entre lesquelles s'opère un transfert de matière qui tend à établir l'équilibre entre ces phases. Elles sont ensuite séparées par filtration. L'objectif est de mettre au point une élimination des composés polyphénoliques par adsorption sur charbon actif dans une série de réacteurs discontinus en cascade. La représentation schématique de cette cascade est représentée sur la Figure 1. Les symboles S_A , S_1 , S_2 et S_3 représentent respectivement la masse des phases solides (exprimées en g) avant le traitement et sortants des différents étages de purification. L_A , L_1 , L_2 et L_3 représentent respectivement la masse des phases liquides (exprimées en g) avant le traitement et sortant des différents étages de purification. y_A , y_1 , y_2 et y_3 représentent les fractions massiques des composés polyphénoliques dans les phases solides. Enfin, x_A , x_1 , x_2 et x_3 représentent les fractions massiques des composés polyphénoliques dans les phases liquides.

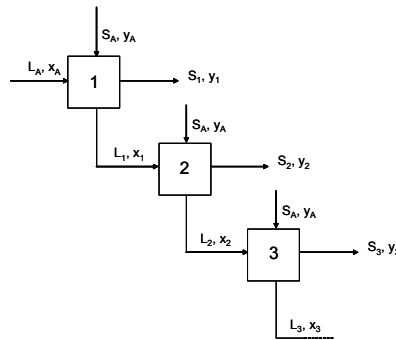


Figure 1. Adsorption des polyphénols de vinasses sur charbon actif dans une cascade de réacteurs

La détermination du nombre d'étages nécessaires pour atteindre les objectifs fixés en termes d'élimination des composés polyphénoliques peut se faire à l'aide des droites opératoires. Celles-ci peuvent se représenter dans un repère cartésien où l'axe des abscisses est la fraction massique du soluté dans la phase liquide (x_n) et l'axe des ordonnées est la fraction massique dans la phase solide (y_n). En prenant comme exemple le premier étage de la purification, la droite opératoire relie le point correspondant à l'état initial de coordonnées (x_A ; y_A) et le point correspondant à la sortie de l'étage, de coordonnées (x_1 ; y_1). L'équation de cette droite opératoire peut être déterminée en établissant des bilans massiques, afin d'obtenir la relation suivante :

$$y_1 = -\frac{L_1}{S_1} x_1 + \frac{S_A y_A + L_A x_A}{S_1} \quad (4)$$

4. Résultats et discussion

4.1 Etude des isothermes d'adsorption

L'étude cinétique préalable (non décrite dans ce travail) a montré qu'un temps de contact de 180 min était suffisant pour que l'équilibre soit atteint dans toutes les conditions. Pour toutes les expériences, les résultats, présentés dans la figure 2, montrent que la capacité d'adsorption à l'équilibre augmente lorsque

la température diminue (reflet d'un procédé exothermique). Pour les températures inférieures à 25°C, les courbes atteignent un plateau caractéristique d'un état de saturation du charbon actif.

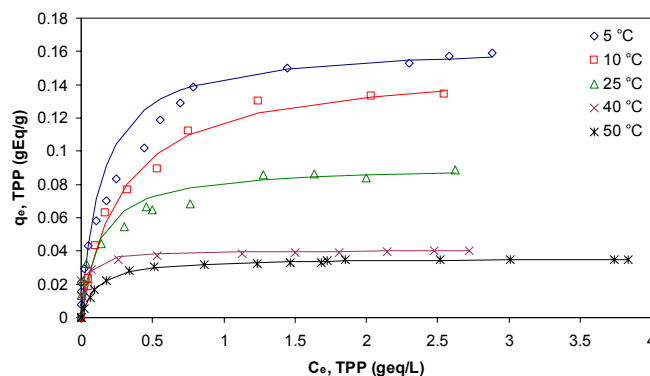


Figure 2. Isothermes d'adsorption des composés polyphénoliques sur le charbon actif Picachem 120P à diverses températures (symboles : valeur expérimentale, courbes : modélisation)

Le modèle de Langmuir est le modèle qui décrit le mieux les données expérimentales, avec des coefficients de corrélation supérieurs à 0,993 (Table 1). Selon Langmuir (Langmuir, 1919), les résultats indiquent qu'il y a adsorption des composés phénoliques avec formation d'une monocouche moléculaire. Il s'agit d'une adsorption localisée sur des sites bien définis du charbon actif, susceptibles de ne fixer qu'une seule molécule (processus d'adsorption de type chimisorption). Les isothermes d'adsorption des composés polyphénoliques ne sont pas correctement décrites par le modèle de Freundlich, les coefficients de corrélation étant toujours inférieurs à 0,989.

Table 1. Modélisation des isothermes d'adsorption des composés phénoliques sur le charbon actif Picachem 120P à diverses températures

| Température (°C) | Freundlich | | | Langmuir | | |
|---------------------|------------|--------|-------|---|---|-------|
| | K | n | R^2 | q_m ($\text{g}_{\text{Eq}} \cdot \text{g}^{-1}$) | b ($\text{L} \cdot \text{g}_{\text{Eq}}^{-1}$) | R^2 |
| 5 | 0,03145 | 3,268 | 0,973 | 0,1638 | 7,248 | 0,993 |
| 10 | 0,02770 | 2,107 | 0,914 | 0,1514 | 3,482 | 0,996 |
| 25 | 0,01882 | 3,602 | 0,989 | 0,0910 | 8,051 | 0,993 |
| 40 | 0,00943 | 11,696 | 0,938 | 0,0405 | 34,086 | 0,999 |
| 50 | 0,00722 | 3,392 | 0,839 | 0,0359 | 9,433 | 0,999 |

4.2 Etude de l'adsorption à courants croisés

Les résultats précédents ont mis en évidence une corrélation des isothermes expérimentales avec le modèle de Langmuir. Les équations mathématiques de ces courbes d'équilibre sont exploitées afin d'étudier les performances d'un procédé d'adsorption à courants croisés. Par ailleurs, la courbe d'équilibre choisie est celle obtenue à la température de 25 °C qui correspond à la température des effluents industriels. Ainsi, l'équation mathématique de l'isotherme d'équilibre est la suivante :

$$q_e = q_m \frac{bC_e}{1+bC_e} = 0,091 \times \frac{8,05 \times C_e}{1+8,05 \times C_e} = \frac{0,73 C_e}{1+8,05 C_e} \quad (5)$$

L'objectif de l'adsorption est de décolorer des solutions de vinasse. Une étude antérieure (Caqueret, 2006) a montré qu'une concentration en composés phénoliques totaux de 0,25 $\text{g}_{\text{Eq}} \cdot \text{g}^{-1}$ était acceptable en fin de purification pour poursuivre le procédé. L'équation (5) doit être transformée. Le terme correspondant à la concentration (C_e) doit être remplacé dans le modèle d'adsorption à courants croisés par la fraction massique des composés phénoliques dans la phase liquide (x) (abscisses). En outre, la capacité d'adsorption (q_e) doit être remplacée par la fraction massique des composés phénoliques dans la phase solide (y) (ordonnées). En tenant compte de ces changements, l'expression (6), reliant x et y , est

obtenue. Cette dernière est directement exploitable pour déterminer le nombre d'étage théorique de purification :

$$y = q_m' \times \frac{b'x}{1+b'x} = 0,0834 \times \frac{8565x}{1+8565x} \quad (6)$$

En faisant l'hypothèse que la masse des phases liquide et solide reste constante après l'adsorption, les fractions massiques x_l et y_l obtenues à la fin du premier étage de purification, sont calculées à l'aide de l'équation (6). Ces coordonnées sont à l'intersection de la courbe d'équilibre (équation (6)) et de la courbe opératoire du premier étage de purification (équation (4)). Les fractions massiques, ayant été déterminées, la masse réelle des différentes phases solides et liquides peut être calculée. En suivant le raisonnement précédent, les différents étages théoriques de purification ont été déterminés et les résultats sont présentés dans la Table 2.

Table 2. Construction des étages théoriques pour l'adsorption à courants croisés des composés phénoliques sur le charbon actif Picachem 120P

| Etage théorique | Phase liquide | | Phase solide | |
|-----------------|---------------|---------|--------------|--------|
| | L (g) | x | S (g) | y |
| Etat initial | 200,00 | 0,00440 | 4,00 | 0 |
| Etage 1 | 199,65 | 0,00280 | 4,35 | 0,0801 |
| Etage 2 | 199,32 | 0,00116 | 4,33 | 0,0756 |
| Etage 3 | 199,10 | 0,00019 | 4,22 | 0,0510 |

Les résultats montrent qu'en partant d'une masse théorique de 200 g de solution de vinasse (30 % en masse), correspondant à une concentration en composés phénoliques de 4,40 g_{Eq}.L⁻¹, trois étages théoriques de purification sont nécessaires pour atteindre les objectifs fixés (0,25 g_{Eq}.L⁻¹). A chaque étage de purification, la solution est traitée par 4 g de charbon actif. Ces trois étages de purification sont représentés dans la Figure 3 (la limite en concentration de composés phénoliques est représentée par un trait plein vertical). Les droites de conjugaison, correspondant aux trois étages théoriques de purification, sont représentées en pointillés ; celle correspondant à la purification en un seul étage est représentée en trait plein.

La masse de charbon actif utilisée pour la réalisation des trois étages de purification est donc de 12 g. Cette masse permet de traiter 200 g d'une solution diluée à 30 % en masse de vinasse (soit 60 g de vinasse). Les résultats théoriques montrent également que la concentration de la solution purifiée est de 0,19 g_{Eq}.L⁻¹, inférieure à la limite requise. Un résultat similaire serait obtenu, dans le cas d'un traitement à étage unique, avec un rapport massique vinasse/charbon de 4,11 contre 5,36 pour les trois étages. L'adsorption à courants croisés permet donc de réaliser une économie de 30,6 % en charbon actif.

Par ailleurs, afin de valider le modèle d'adsorption à courants croisés, des expériences de vérification ont été effectuées dans un réacteur agité. Le point de départ de la purification est une solution de vinasse à 36,3 % en masse, différent de celui utilisé lors de l'établissement du modèle. La concentration en composés phénoliques totaux de la solution initiale est de 5,33 g_{Eq}.L⁻¹, correspondant à une fraction massique de 0,00533. La construction des étages de purification, aussi bien théorique qu'expérimentale, est basée sur la valeur de cette fraction massique (résultats non présentés dans l'article). Les résultats ont montré que 4 étages de purification étaient nécessaires pour décolorer la solution de vinasse (théoriquement et expérimentalement). Ils permettent d'obtenir une concentration de 0,069 g_{Eq}.L⁻¹ en théorie et de 0,136 g_{Eq}.L⁻¹ expérimentalement. Ces valeurs de concentration en composés phénoliques sont inférieures à la limite fixée (0,250 g_{Eq}.L⁻¹). Néanmoins, dans le cas expérimental, la pente des droites opératoires augmente progressivement avec le nombre d'étages.

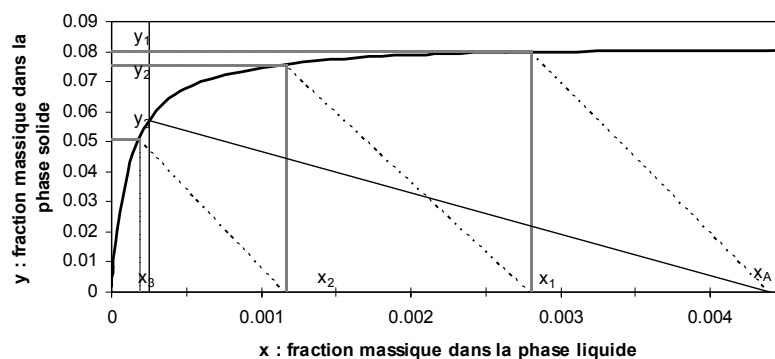


Figure 3. Transfert de matière dans l'adsorption des polyphénols sur les charbons actifs - relation entre la courbe d'équilibre et la courbe opératoire

5. Conclusion

L'étude cinétique a d'abord permis de montrer qu'un temps de contact de 180 min, entre le charbon actif Picachem 120P et les solutions de vinasse, était suffisant pour atteindre l'état d'équilibre, à toutes les températures étudiées. L'étude des isothermes d'adsorption des composés phénoliques présents dans les vinasses de distillerie a ensuite mis en évidence la corrélation des données expérimentales avec le modèle de Langmuir. Celui-ci a été sélectionné pour modéliser les isothermes et obtenir des équations mathématiques des courbes d'équilibre exploitables pour la mise en place d'un procédé d'adsorption à courants croisés. Sur un cas d'application précis (purification d'une solution de vinasse à 30 % en masse), les résultats théoriques ont montré qu'il est possible de faire une économie sur la masse de charbon actif de 30,6 % en traitant la solution en 3 étapes à la place d'une purification mono-étagée. Les résultats théoriques ont été confirmés par des expériences de validation du modèle.

Remerciements

Les auteurs tiennent à remercier l'Ademe, le Conseil Régional du Centre et la société PICA pour leur contribution à cette étude.

Références

- Ademe, 2000, Les coproduits d'origine végétale des industries agroalimentaires, collection « Connaître pour agir », Ademe (Ed.).
- Caqueret, V., 2006, Conception d'un procédé multi-étapes d'obtention de la bétaine à partir de la filière bioéthanol, thèse de doctorat de l'Université d'Orléans.
- Caqueret, V., S. Bostyn, B. Cagnon et H. Fauduet, 2008, Purification of sugar beet vinasse – adsorption of polyphenolic and dark colored compounds on different commercial activated carbons, *Bioresource technology* 99, 5814.
- Caqueret, V., S. Bostyn, C. Porte et H. Fauduet, 2008, Optimization of the operating conditions for the removal of alcohol insoluble compounds contained in sugar beet vinasse, *Chemical Engineering Journal* 145, 203.
- Freundlich, H., 1928, *Colloid and capillary chemistry*, Dutton and Co. (Ed.), New York.
- Langmuir, I., 1919, The adsorption of gases on plane surfaces of glass, mica and platinum, *J. Am. Chem. Soc.* 40, 1361.
- Lieto, J., 2004, *Le génie chimique à l'usage des chimistes*, Ed. TEC & DOC, Paris.
- Singleton, V.L., J.A. Rossi Jr., 1965, Colorimetry of total phenolics with phosphomolybdic-phosphotungstic acid reagent, *Am. J. Enol. Vitic.* 16, 144.
- Vaccari, G., E. Tamburini, G. Sgualdino, K. Urbaniek et J. Klemes, 2005, Overview of the environmental problems in sugar beet processing: possible solutions, *Journal of cleaner production* 13, 499.