



**HAL**  
open science

## Spécifications de monumentation utilisées dans le cadre du projet GPS-JURA

Pierre Sakic

► **To cite this version:**

Pierre Sakic. Spécifications de monumentation utilisées dans le cadre du projet GPS-JURA. Observatoire des Sciences de l'Univers - Terre Homme Environnement Temps Astronomie (OSU-THETA). 2013. <hal-05431064>

**HAL Id: hal-05431064**

**<https://hal.science/hal-05431064v1>**

Submitted on 24 Dec 2025

HAL is a multi-disciplinary open access archive for the deposit and dissemination of scientific research documents, whether they are published or not. The documents may come from teaching and research institutions in France or abroad, or from public or private research centers.

L'archive ouverte pluridisciplinaire HAL, est destinée au dépôt et à la diffusion de documents scientifiques de niveau recherche, publiés ou non, émanant des établissements d'enseignement et de recherche français ou étrangers, des laboratoires publics ou privés.



Distributed under a Creative Commons CC BY 4.0 - Attribution - International License



---

# Spécifications de monumentation utilisées dans le cadre du projet *GPS-JURA*

---



Pierre Sakic

Version 1.0

Septembre 2013

*Diffusion Publique*

# Chapitre 1

## Avant-propos

### 1.1 Sélection du site

Un site optimal pour l'implantation d'une station GPS permanente :

- Socle rocheux à proximité immédiate (moins de 50cm de profondeur).
- Masque (obstacles) à moins de 20 degrés de l'horizon.
- Obstacles de type bâtiment ou végétation le plus loin possible.
- L'alimentation autonome par panneaux solaires est déconseillé pour raison de fiabilité de l'ensoleillement et de vandalisme.
- Couverture téléphonique 3G : réseau EDGE suffisant, mais veiller malgré tout à une couverture suffisamment performante.  
Bouygues Télécom offre des meilleurs tarifs. **Vérifier si compatibilité avec les marchés de la structure administrative**

### 1.2 Architecture du monument

*Cf. Plan page suivante*

Les côtes utilisées à l'OSU THETA sont :

- Pilier de 40cm au lieu de 35cm
- Utilisation de la buse de béton facultative, et remplacée dans certains cas par des regards en béton (L=40 si pilier de 35, L=50 si pilier de 40)
- Fers à béton de diamètre 10mm pour ancrage profond
- Fers à béton de diamètre 8mm pour armature du sol
- Chaînage carré de 8mm x 8mm
- Le béton est un béton standard. Compter 6 à 8 sacs de ciment 35kg, et de 1/2 big-bag à 1 big-bag de mélange sable/gravier pour 1 pilier



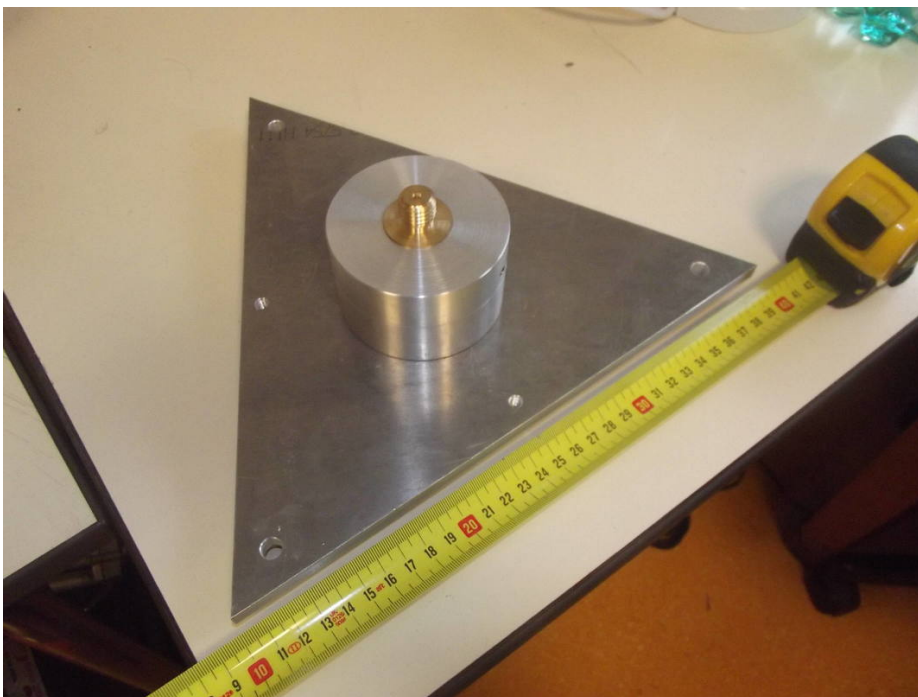
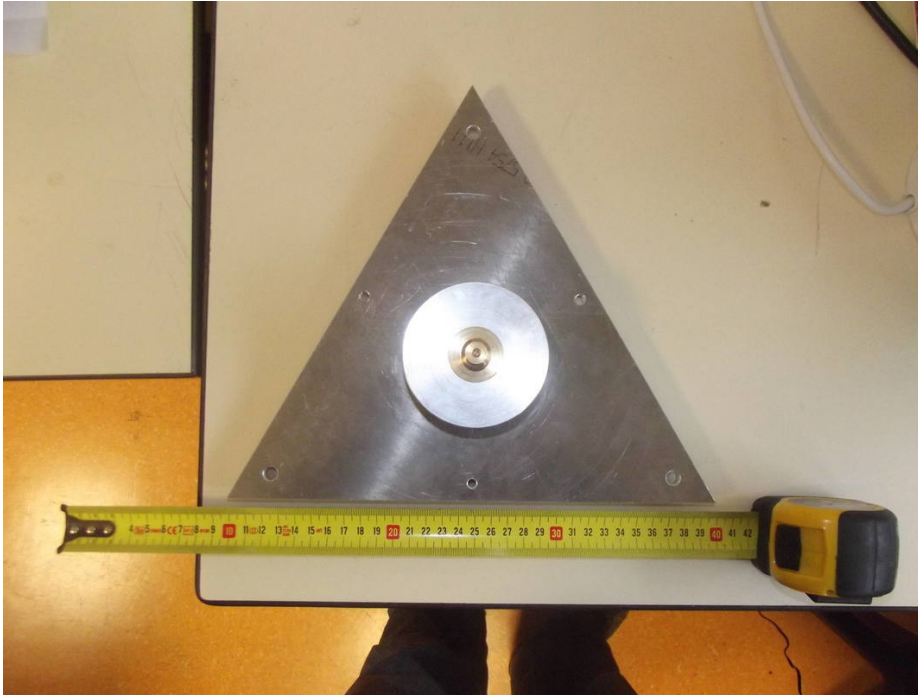
### 1.3 Platine de support d'antenne

La platine est basé sur les plans pages suivantes

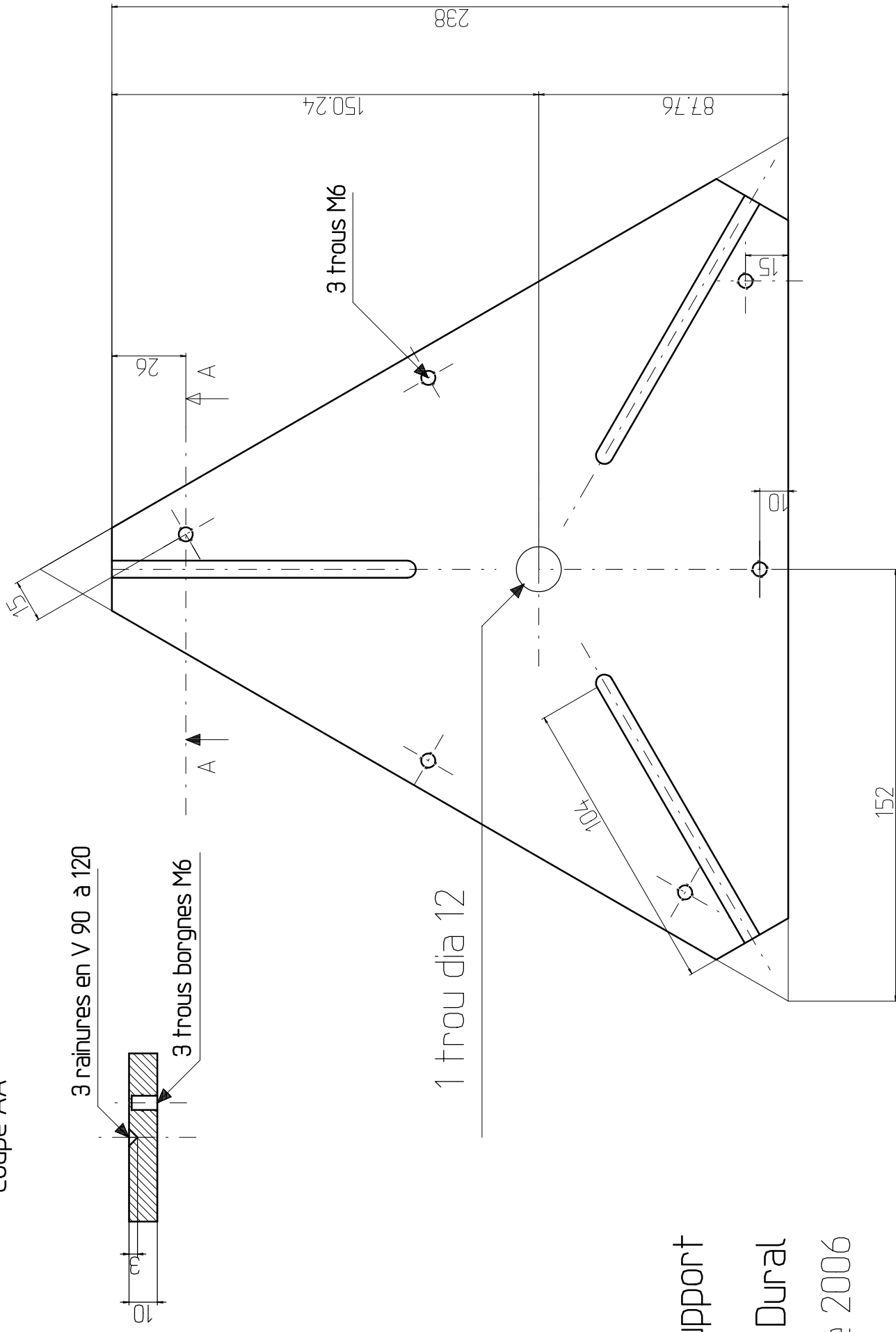
Usinée en interne, elle a été simplifiée (cf photos)

Les rainures (utilisées normalement pour un support de théodolite/tachéomètre) sont supprimées

Les trous aux extrémités sont traversants, non taraudés, pour laisser passer une tige filetée (de diamètre 10 minimum)



Coupe AA



Platine Support

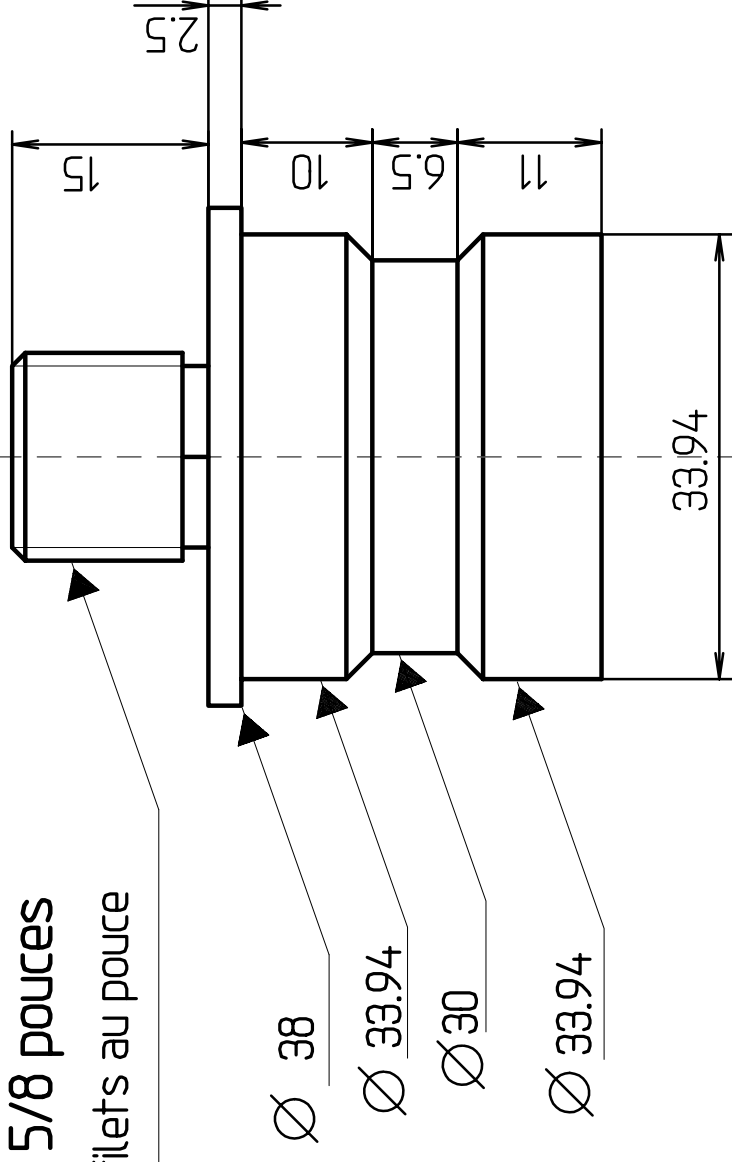
Matière : Dural

6 Octobre 2006

Plan d'origine IGN-OCA-Géosciences Azur

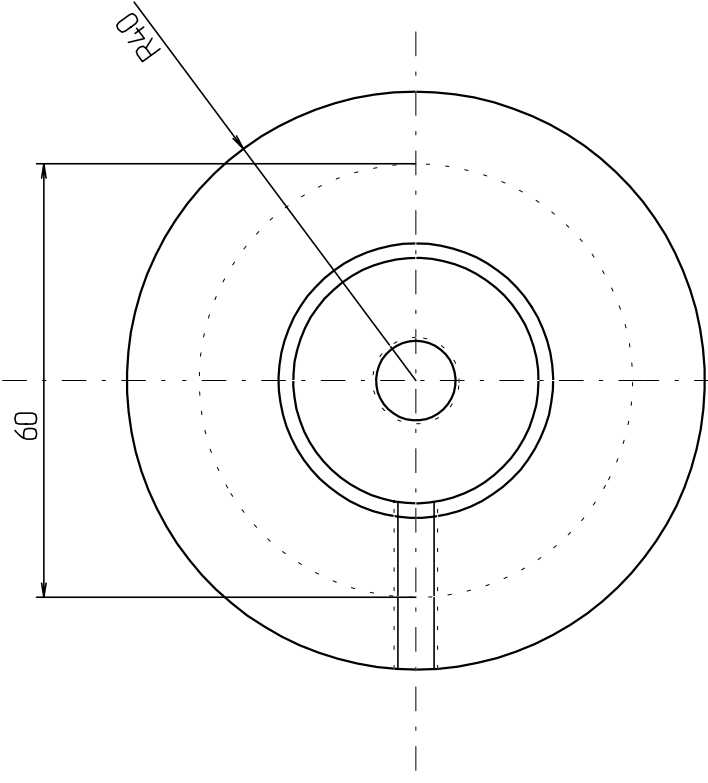
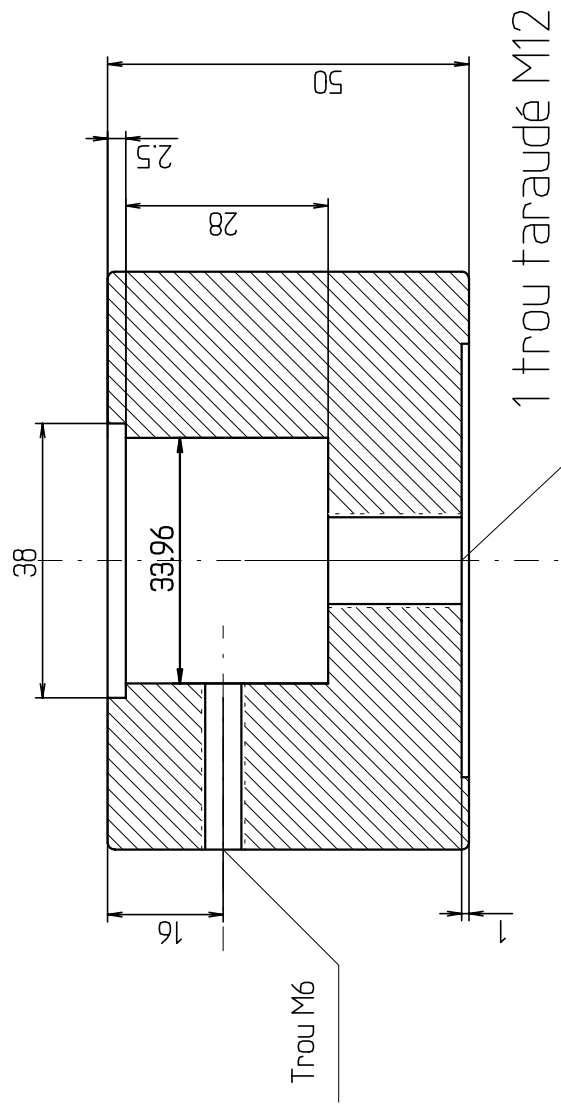
Filetage 5/8 pouces

Ø 15.85 16 filets au pouce



Matière : laiton

Support d'antenne  
6 Octobre 2006



Interface Support

Matière : Laiton

6 Octobre 2006

Plan d'origine IGN-OCA-Géosciences Azur

# Chapitre 2

## Procédure de monumentation

### 2.1 Étape 1 : Socle

1. Dégagement de la roche mère puis perçement au perforateur de trous de diamètre 16mm, profondeur 45cm, pour ancrage des fers à béton de diamètre 10mm, scellés à la résine chimique.





2. Utilisation d'un aspirateur pour nettoyage de la dalle rocheuse



3. Réalisation d'un coffrage bois au dimension du socle de béton, et d'une armature pour le socle : tiges fer de diamètre 8mm + chaînage carré 10x10cm



- Après ancrage en scellement des tiges verticales, fixation du chaînage 10x10cm hauteur 2m aux tiges avec morceaux de fil de fers, ainsi que la gaine du câble d'antenne.



- La gaine doit être placée de manière optimale selon les points cardinaux, sachant que le câble d'antenne sera orienté au Nord.

6. Ajout d'un drain (section de tuyau d'arrosage) pour évacuation de l'eau si ajout d'une couche d'isolation (facultatif)



## 2.2 Étape 2 : Pilier

Utilisation d'un tube de coffrage (diamètre 35 ou 40cm). Découpe du tube à la hauteur désiré (ici 2m + 10cm de marge). Ne pas remplir à ras bord le tube pour garder le sommet du pilier lisse.



Remplissage du tube. Veillez à « vibrer » le béton régulièrement en tapant le tube avec un marteau. Vérifier également la verticalité. Recourber la gaine en fin de remplissage pour éviter que l'eau de pluie ne rentre dedans.



### 2.3 Étape 3 : Isolation (facultative)

Cette étape n'a plus été réalisée par la suite. Après concertation auprès de la communauté géodésique française, elle n'était pas nécessaire. De plus, la réalisation « artisanale », sans matériel de levage était loin d'être évidente. Je recommande à la place de peindre de pilier en blanc, afin de minimiser l'absorption de chaleur du pilier par rayonnement.

Quoiqu'il en soit, elle consiste en l'assemblage de boisseaux autour du pilier. La partie supérieure est bouchée avec de la mousse isolante expansive.



## 2.4 Étape 4 : Montage de la platine

*NB : ce protocole correspond aux modèles de plaques simplifiées.*

1. Préalablement, sceller l'interface cylindrique à la plaque en ajoutant du frein filet fort sur le filetage de la vis de maintien. On veillera à utiliser des vis, tiges, écrous ... **en inox**
2. Perçage au sommet du pilier des 3 trous : diamètre 12 si tiges filetées de diamètre 10, profondeur ~10cm.



3. Assemblage des tiges à la plaque (écrou - contre-écrou) dans leur configuration optimale, de manière à laisser 1 à 2cm entre le sommet du pilier et la plaque, mais sans sceller les écrous.
4. Scellement des tiges dans le pilier avec de la résine chimique.
5. Réalisation de l'horizontale « grossière » avec un mini-niveau
6. Découpe à la disqueuse ou à la scie des excédents de tiges, mais laisser ~1cm de manière à pouvoir dévisser et ajouter le frein filet
7. Scellement des 3 couples écrous - contre-écrous avec du frein filet puis affinage du niveau pendant que le frein filet sèche (ne pas être trop lent !)

### Montage de l'antenne

8. L'antenne doit être correctement orienté. Pour une Zéphyr 2 (comme pour l'essentiel des antennes) l'entrée du câble d'antenne doit être dirigé vers le Nord



9. On pourra siliconer le dessus de l'interface cylindrique, de manière à empêcher les infiltrations d'eau entre le support et l'antenne
10. En fin d'installation, on répartira des pierres au sommet du pilier et sur le support : ceci afin de limiter les effets de *multi-trajets*



