



HAL
open science

Le laboratoire de photométrie pour les études de visibilité et de la qualité des équipements

Roger Hubert, Maurice Canestrelli, Jean Pierre Richard

► **To cite this version:**

Roger Hubert, Maurice Canestrelli, Jean Pierre Richard. Le laboratoire de photométrie pour les études de visibilité et de la qualité des équipements. BLPC - Bulletin des Laboratoires des Ponts et Chaussées, 1991, 176, pp 19-27. <hal-05376582>

HAL Id: hal-05376582

<https://hal.science/hal-05376582v1>

Submitted on 21 Nov 2025

HAL is a multi-disciplinary open access archive for the deposit and dissemination of scientific research documents, whether they are published or not. The documents may come from teaching and research institutions in France or abroad, or from public or private research centers.

L'archive ouverte pluridisciplinaire HAL, est destinée au dépôt et à la diffusion de documents scientifiques de niveau recherche, publiés ou non, émanant des établissements d'enseignement et de recherche français ou étrangers, des laboratoires publics ou privés.



Distributed under a Creative Commons CC BY-NC-ND 4.0 - Attribution - Non-commercial use - No Derivative Works - International License

Le laboratoire de photométrie pour les études de visibilité et de la qualité des équipements

Roger HUBERT
Assistant

Maurice CANESTRELLI
Technicien supérieur

Jean-Pierre RICHARD
Technicien

Section Signalisation, éclairage, photométrie
Division Exploitation, signalisation, éclairage
Laboratoire Central des Ponts et Chaussées

RÉSUMÉ

L'article présente le laboratoire de photométrie du LCPC, spécialisé dans les mesures des caractéristiques photométriques et colorimétriques de la signalisation routière.

Après un bref rappel des principes de la photométrie et de la colorimétrie physiques, les principaux appareillages et les mesures sont présentés.

Le laboratoire s'est développé, depuis une dizaine d'années, au fur et à mesure des besoins nouveaux en essais et en appareils de contrôle sur site, rendus nécessaires par la mise en place, par l'administration centrale, des cahiers des charges d'homologation des équipements de signalisation. Dans le cadre des recherches sur la visibilité de la signalisation, il participe aux expérimentations indispensables à la validation des modèles.

Les principales mesures décrites concernent les mesures du flux et de l'intensité des sources lumineuses, les mesures d'éclairement et de luminance, la détermination des caractéristiques photométriques des rétroreflecteurs et des caractéristiques colorimétriques des sources et des surfaces.

MOTS CLÉS : 73 / *Laboratoire - Visibilité - Photométrie - Signalisation - Couleur - Mesure - Rétroflexion - Éclairement - Luminance - Caractéristiques - Homologation - Modèle mathématique - / LCPC.*

Introduction

La signalisation, élément important de la sécurité routière, doit apporter des informations visuelles à l'utilisateur de la route. L'efficacité des signaux dépend de nombreux facteurs mais les équipements de signalisation doivent d'abord être physiquement perceptibles à l'œil humain c'est-à-dire qu'ils doivent avoir des propriétés optiques de luminosité et de couleur suffisantes pour transmettre ces informations visuelles.

Le LCPC dispose d'un laboratoire spécialisé dans les mesures de photométrie et de colorimétrie, dont l'activité est liée aux problèmes concernant la signalisation routière.

Les activités essentielles du laboratoire sont concentrées sur :

- les mesures des caractéristiques photométriques et colorimétriques des dispositifs de signalisation, soit dans le cadre des contrôles selon des cahiers des charges d'homologation, soit dans le cadre d'études de visibilité ;
- le contrôle des instruments de photométrie utilisés dans le réseau des laboratoires ;
- la qualification photométrique des appareils spécifiques développés pour déterminer sur site la qualité des équipements de signalisation ou pour des études de visibilité de la signalisation dans son environnement lumineux.

En ce qui concerne la mesure des équipements de signalisation, on distingue en général deux catégories de matériels :

- les dispositifs que l'on qualifie de sources primaires, c'est-à-dire qui émettent de la lumière (panneaux lumineux, feux tricolores) ;

— les dispositifs que l'on désigne comme sources secondaires c'est-à-dire qui renvoient une partie de la lumière qu'ils reçoivent et, en particulier, les rétroreflecteurs (films rétroreflectifs, délinéateurs, plots, etc.) qui réfléchissent la lumière dans des directions voisines et opposées de la direction incidente, cette propriété étant conservée pour des variations importantes de la direction des rayons incidents.

Dans cet article, on présente les principales mesures effectuées sur les équipements de signalisation ainsi que les appareillages utilisés pour réaliser les mesures.

Les mesures photométriques

Principe fondamental de la photométrie

La photométrie visuelle, imprécise et difficile, employée autrefois, a été remplacée aujourd'hui par la photométrie physique beaucoup plus précise.

La Commission Internationale de l'Éclairage (CIE) définit la photométrie comme "la mesure des grandeurs se rapportant au rayonnement tel qu'il est évalué selon une fonction d'efficacité lumineuse relative spectrale donnée, par exemple $V(\lambda)$ ou $V'(\lambda)$ ".

Les courbes $V(\lambda)$ et $V'(\lambda)$, représentées sur la figure 1, correspondent respectivement à la fonction d'efficacité lumineuse relative spectrale en vision photopique (de jour) et en vision scotopique (de nuit) de l'observateur de référence défini par la CIE. La vision scotopique concerne des niveaux de lumière très faibles (luminance inférieure à $10^{-3} \text{ cd.m}^{-2}$) ; en pratique, seule la fonction d'efficacité lumineuse $V(\lambda)$ en vision photopique est utilisée en photométrie ; cette fonction représente le rapport de l'effet visuel perçu par un "observateur moyen" à l'énergie émise par la source en fonction de la longueur d'onde.

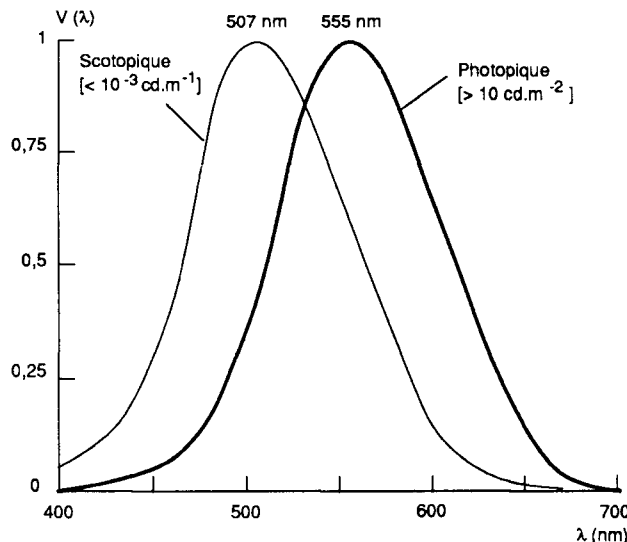


Fig. 1 - Courbes d'efficacité lumineuse relative spectrale $V(\lambda)$ et $V'(\lambda)$.

Le principe fondamental de base de tous les procédés de mesure de photométrie physique est la mesure du rayonnement énergétique de

la lumière à l'aide de détecteurs photoélectriques dont la courbe de réponse spectrale est identique à celle de l'observateur de référence en vision photopique.

Définitions des grandeurs photométriques

Rappelons les définitions des principales grandeurs photométriques.

• **Flux lumineux** (ϕ) : Grandeur dérivée du flux énergétique ϕ_e par l'évaluation du rayonnement d'après son action sur l'observateur de référence photométrique CIE.

Pour la vision photopique :

$$\phi = K_m \int \frac{d\phi_e(\lambda)}{d\lambda} \cdot V(\lambda) d\lambda$$

$\frac{d\phi_e(\lambda)}{d\lambda}$ est la répartition spectrale énergétique ;

$V(\lambda)$ est l'efficacité lumineuse relative spectrale ;

K_m l'efficacité lumineuse spectrale maximale égale à 683 lumen/watt ;

Unité de flux lumineux : le lumen (lm).

• **Intensité lumineuse** (d'une source, dans une direction donnée) (I) : Quotient du flux lumineux $d\phi$ quittant la source et se propageant dans l'élément d'angle solide $d\Omega$ contenant la direction donnée, par cet élément d'angle solide :

$$I = \frac{d\phi}{d\Omega}$$

Unité d'intensité lumineuse : la candela (cd).

Pour des raisons historiques, la candela est l'unité de base photométrique et elle a été redéfinie depuis 1979, à la seizième conférence générale des poids et mesures, comme l'intensité lumineuse, dans une direction donnée, d'une source qui émet un rayonnement monochromatique de fréquence $540 \cdot 10^{12}$ Hz et dont l'intensité énergétique dans cette direction est 1/683 watt par stéradian.

• **Éclairement** (en un point d'une surface) (E) : Quotient du flux lumineux $d\phi$ reçu par un élément de la surface contenant le point, par l'aire dA de cet élément :

$$E = \frac{d\phi}{dA}$$

Unité d'éclairement : le lux (lx).

• **Luminance** (dans une direction donnée, en un point donné d'une surface) (L) : Grandeur définie par la formule :

$$L = \frac{d\phi}{dA \cdot \cos\theta \cdot d\Omega}$$

$d\phi$ est le flux lumineux transmis par un faisceau élémentaire passant par le point donné et se propageant dans l'angle solide $d\Omega$ contenant la direction donnée ;

dA est l'aire d'une section de ce faisceau au point donné ;

θ est l'angle entre la normale à cette section et la direction du faisceau.

Unité de luminance : la candela par m^2 ($cd.m^{-2}$).

Note : Pour une aire dA prise sur la surface d'une source, puisque l'intensité dI de dA dans la direction donnée faisant un angle θ avec la normale vaut $\frac{d\phi}{d\Omega}$ une formule équivalente est donc :

$$L = \frac{dI}{dA \cdot \cos.\theta}$$

• **Coefficient d'intensité lumineuse** (d'un rétroreflecteur) (R) : Quotient de l'intensité lumineuse I du rétroreflecteur dans la direction d'observation, par l'éclairement E_{\perp} reçu par le plan passant par le centre du rétroreflecteur et perpendiculaire à la direction de la lumière incidente :

$$R = I/E_{\perp}$$

Unité : candela par lux ($cd. lx^{-1}$).

• **Coefficient de rétroreflexion** (d'une surface plane rétrorefléchissante) (R') : Quotient du coefficient d'intensité lumineuse R d'une surface rétrorefléchissante par son aire A :

$$R' = R/A = \frac{I/E_{\perp}}{A}$$

Unité : candela par lux et par m^2 ($cd.lx^{-1}.m^{-2}$).

• **Coefficient de luminance rétrorefléchie** (d'une surface plane rétrorefléchissante) (R_L) : Quotient de la luminance L de la surface rétrorefléchissante dans la direction d'observation par l'éclairement E_{\perp} reçu par le plan passant par le centre du rétroreflecteur et perpendiculaire à la direction de la lumière incidente.

Unité : candela par m^2 et par lux ($cd.m^{-2}.lx^{-1}$).

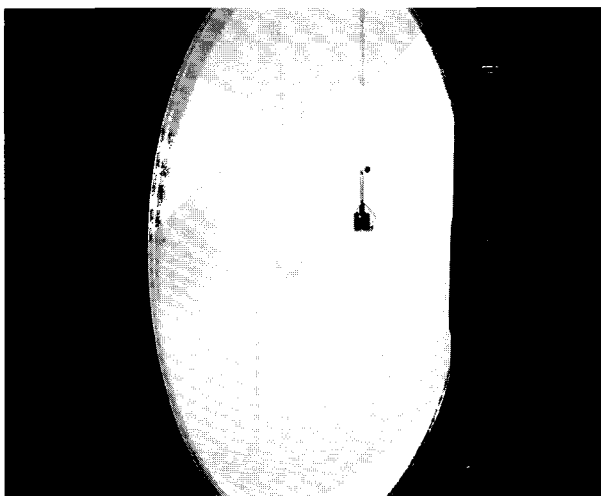


Fig. 2 - Sphère utilisée au LCPC.

Mesures du flux lumineux des sources

Le flux lumineux ϕ d'une source se déduit de l'intensité lumineuse I par l'intégrale :

$$\phi = \int_0^{4\pi} I d\Omega$$

On peut obtenir le flux à partir de mesures d'intensités lumineuses partielles et calculer l'intégrale. Une méthode, plus simple, consiste à utiliser une sphère d'Ulbricht (fig. 2 et 3). La surface interne de la sphère est recouverte d'une peinture diffusante blanche, "spectralement neutre" et ayant un facteur de réflexion ρ proche de l'unité.

La source étant placée au centre de la sphère, on démontre que l'éclairement E d'un élément de surface S de la sphère est proportionnel au flux lumineux total ϕ émis par la source lorsque cet élément de surface n'est pas soumis au rayonnement direct, suivant la relation :

$$E = \frac{\phi}{S} \cdot \frac{\rho}{1 - \rho}$$

S : aire de la sphère en m^2 ;

ρ : facteur de réflexion.

Cette méthode suppose que les dimensions de la source sont négligeables devant les dimensions de la sphère et que le facteur de réflexion est connu avec précision et reste invariant dans le temps, ce qui n'est pas toujours le cas.

Le laboratoire est équipé d'une sphère de 2 mètres de diamètre et nous procédons par comparaison à des lampes étalons de flux lumineux.

Le flux de la lampe mesurée est : $\phi_x = \phi_e \frac{R_x}{R_e}$

ϕ_e est le flux de la lampe étalon ;

R_e est la réponse de la cellule avec la lampe étalon ;

R_x est la réponse de la cellule avec la lampe mesurée.

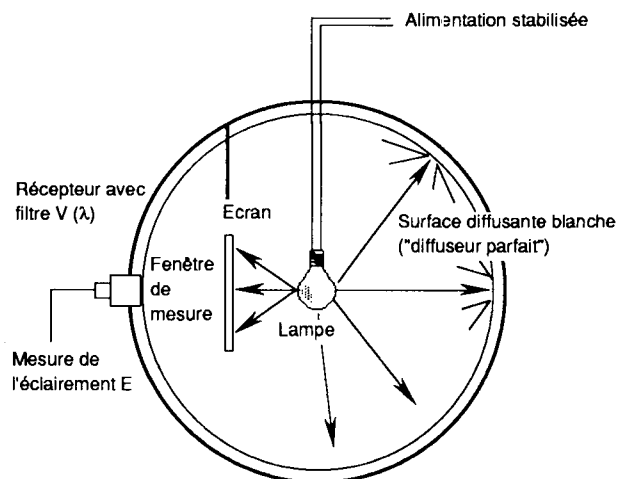


Fig. 3 - Schéma de principe de la mesure du flux.

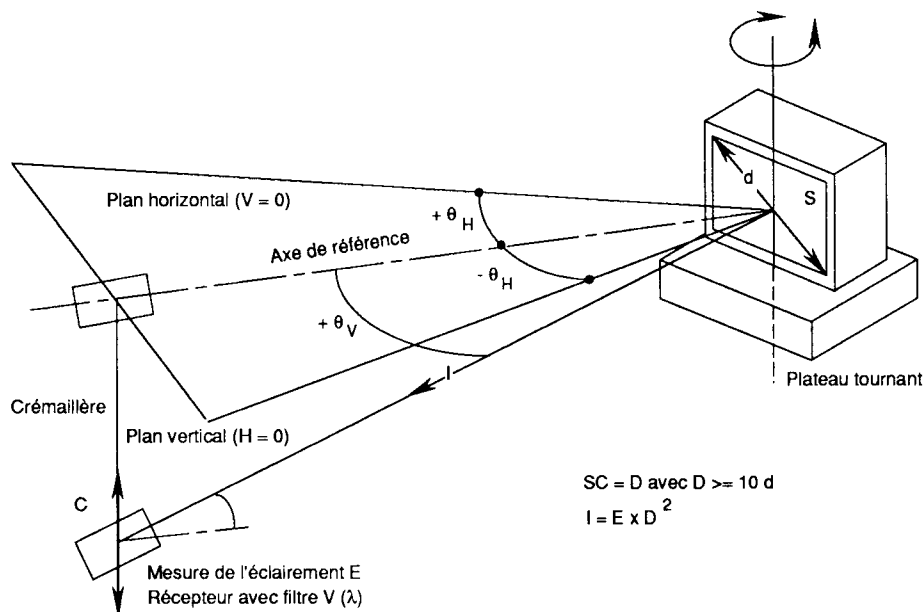


Fig. 4 - Principe des mesures de répartition spatiale de l'intensité lumineuse.

Mesures des intensités lumineuses des dispositifs lumineux

L'intensité lumineuse, dans une direction, est obtenue en mesurant l'éclairement reçu dans un plan perpendiculaire à la direction et à une distance d , au minimum égale à dix fois la plus grande dimension de la source.

L'intensité est donnée par la relation :

$$I = E \cdot d^2$$

I : intensité en candela ;
 E : éclairement en lux ;
 d : distance en mètres.

Les dispositifs lumineux et en particulier les feux de signalisation ou les panneaux lumineux, sont caractérisés par leur répartition spatiale de l'intensité lumineuse émise.

L'équipement, représenté sur la figure 4 donnant le schéma de principe des mesures, se compose :

- d'un plateau tournant (fig. 5) supportant le dispositif lumineux qui assure la rotation de la source autour d'un axe vertical ;
- d'une cellule photoélectrique qui peut se déplacer le long d'une crémaillère verticale et être orientée à l'aide d'un système de rotation afin que sa surface sensible soit perpendiculaire à la direction de mesure ;
- de deux électroniques de commande pilotant les moteurs pas à pas et assurant les rotations par pas de 0,01 degré et la translation par pas de 0,01 mm ;
- d'un amplificateur courant-tension, d'un multimètre, d'un calculateur, d'une table traçante et d'une imprimante communs à d'autres systèmes de mesure.

La chaîne de mesure automatisée permet, par l'intermédiaire d'une liaison IEEE, la commande des mouvements, l'acquisition et le traitement des mesures ainsi que l'édition sous forme de tableaux et de courbes de répartition suivant l'exemple de la figure 6.



Fig. 5 - Plateau tournant avec un panneau à messages variables.

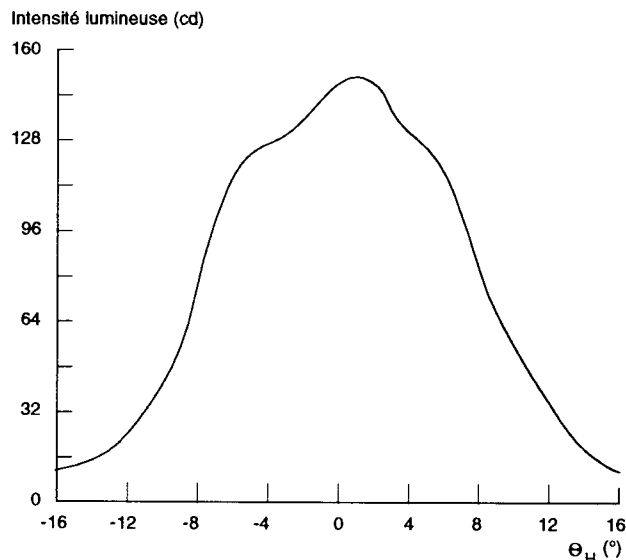


Fig. 6 - Exemple de courbe de répartition spatiale de l'intensité lumineuse.

Mesures d'éclairage - Contrôle des appareils de mesure

Les cellules photoélectriques utilisées en laboratoire ou les luxmètres employés pour des mesures d'éclairage sur site (en éclairage public par exemple) sont étalonnés. Pour garantir une métrologie de qualité, il est nécessaire de vérifier périodiquement l'étalonnage de ces appareils.

Ces vérifications peuvent être effectuées en laboratoire sur un banc photométrique (fig. 7).

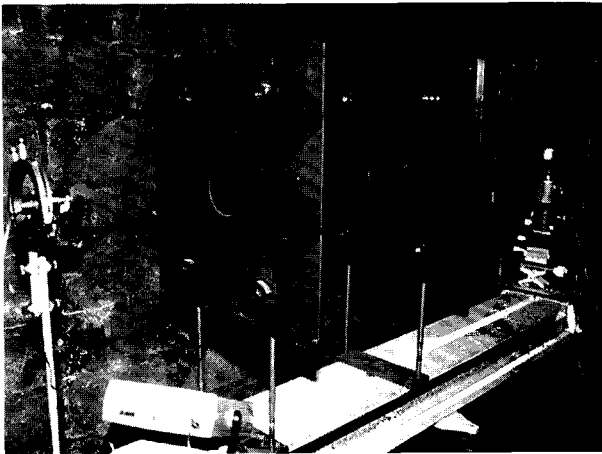


Fig. 7 - Banc photométrique.

L'équipement, représenté sur la figure 8, donnant le schéma de principe des mesures, se compose :

- d'une lampe étalonnée en intensité lumineuse placée sur un support à plusieurs degrés de liberté permettant de positionner le filament dans un plan perpendiculaire à l'axe du banc ;
- d'un système d'alimentation de la lampe constitué d'une alimentation stabilisée à courant continu (30 A- 50 V) ayant une variation de la tension de sortie inférieure à $5 \cdot 10^{-5}$ V, d'une résistance étalon placée en série dans le circuit d'alimentation et d'un voltmètre pour

mesurer la tension aux bornes de la résistance permettant ainsi de contrôler avec précision le courant électrique d'alimentation du filament de la lampe ;

— d'un support de cellule positionné sur le banc à une distance mesurée avec précision sur le banc ;

— de diaphragmes intercalés entre la lampe et la cellule pour supprimer les lumières parasites.

La lampe étalon d'intensité lumineuse, la résistance étalon et le voltmètre sont étalonnés par le Laboratoire Central des Industries Électriques (LCIE).

L'intensité lumineuse de la lampe I_{et} , dans la direction perpendiculaire au plan du filament, est donnée par le certificat d'étalonnage ; l'éclairage théorique E reçu par la cellule placée à la distance d est : $E = I_{et} / d^2$.

Mesures de luminance - Contrôle des luminancemètres

Les sources étendues sont caractérisées photométriquement par leur luminance mesurée à l'aide de luminancemètres dont le schéma de principe est représenté sur la figure 9.

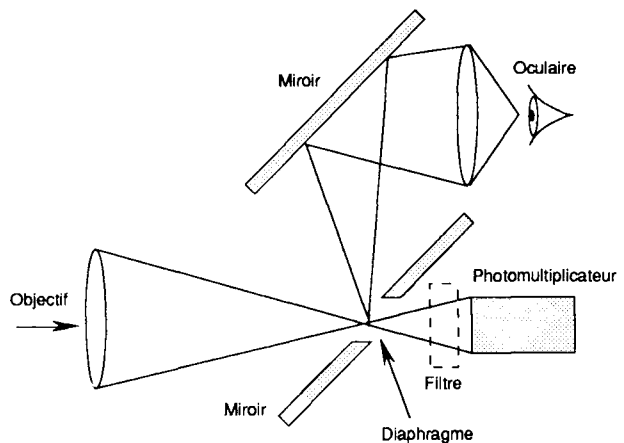
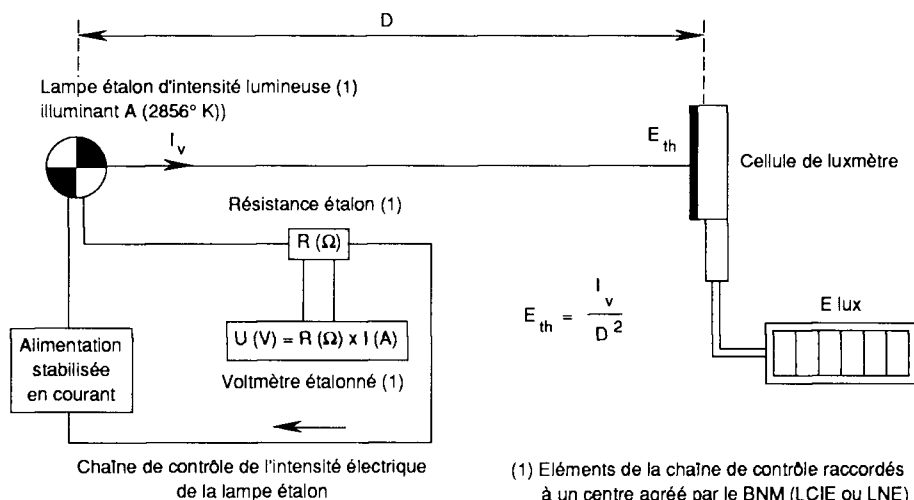


Fig. 9 - Schéma de principe d'un luminancemètre.

Fig. 8 - Schéma de principe du contrôle des luxmètres.



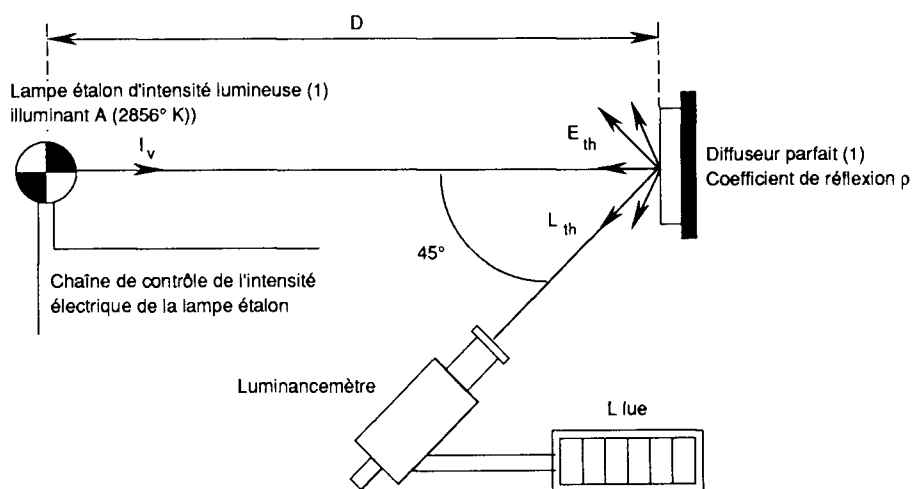


Fig. 10 - Schéma de principe du contrôle des luminancemètres.

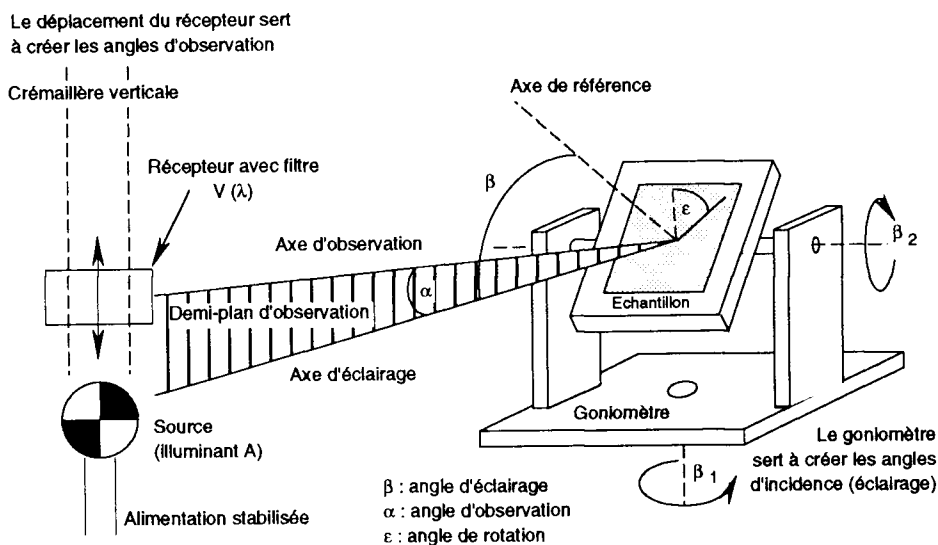


Fig. 11 - Schéma de principe des mesures de rétro réflexion.

Pour vérifier l'étalonnage des luminancemètres, on utilise la chaîne de mesure représentée sur la figure 10. L'équipement, identique à celui employé pour le contrôle des luxmètres, permet de fournir un éclairage théorique E sur un diffuseur parfait de facteur de réflexion ρ proche de l'unité. Nous pouvons ainsi comparer la réponse du luminancemètre à la luminance théorique du diffuseur $L = \frac{\rho E}{\pi}$.

Mesures des rétro réflecteurs

Les caractéristiques photométriques des rétro réflecteurs, en vision de nuit (sous l'éclairage de projecteurs de véhicule) sont exprimées par trois quantités différentes suivant la nature de l'équipement considéré :

- pour un dispositif rétro réfléchissant de petites dimensions (plots, délinéateurs), on considère le coefficient d'intensité lumineuse (cd.lx^{-1}) ;
- un matériau rétro réfléchissant de dimensions assez grandes (films rétro réfléchissants utilisés pour la fabrication des panneaux) est caractérisé par le coefficient de rétro réflexion ($\text{cd.lx}^{-1}.\text{m}^{-2}$) ;

- pour le marquage au sol, on mesure le coefficient de luminance rétro réfléchi ($\text{cd.m}^{-2}.\text{lx}^{-1}$).

Les différents coefficients varient en fonction des conditions géométriques d'éclairage et de mesure.

Les mesures sont réalisées selon le schéma de principe représenté sur la figure 11.

L'équipement comprend essentiellement :

- un projecteur éclairant l'échantillon à étudier. La source lumineuse est une lampe à incandescence aux halogènes dont l'alimentation est ajustée pour que sa température de couleur corresponde à celle de l'illuminant A normalisé par la CIE (2 856 k) ;
- une alimentation stabilisée à courant continu (30 A - 50 V) et un voltmètre pour contrôler l'alimentation de la lampe ;
- un goniomètre porte-échantillon à deux axes de rotation (fig. 12) permettant de fixer l'angle d'éclairage ;
- une cellule photoélectrique mobile le long d'une crémaillère verticale, au-dessus de la source, permettant de fixer l'angle d'observation ;

— deux électroniques de commande pilotent les moteurs pas à pas et assurent les rotations du goniomètre par pas de 0,01 degré et la translation de la cellule par pas de 0,01 mm ; la distance entre la source et l'échantillon étant égale ou supérieure à 10 m, la précision sur l'angle d'observation est de l'ordre de quelques dixièmes de secondes d'angle ;

— la commande des mouvements, l'acquisition et le traitement des mesures ainsi que l'édition des résultats sont effectués avec l'ensemble commun aux autres systèmes de mesure.

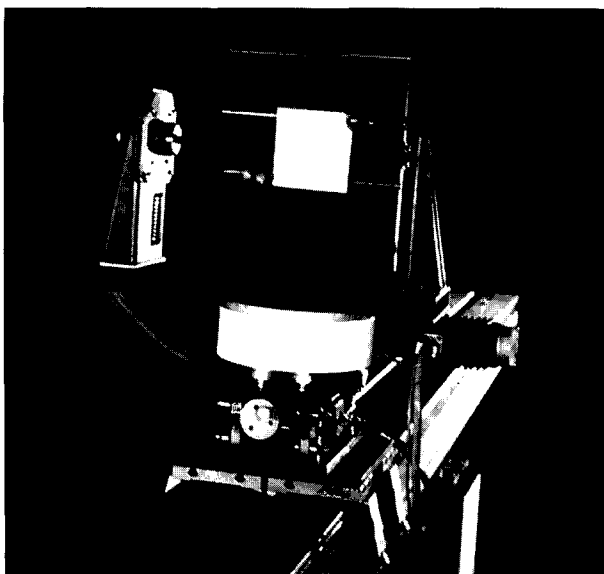


Fig. 12 - Goniomètre.

Les mesures colorimétriques

Rappel des principes de la colorimétrie expérimentale

La colorimétrie expérimentale repose sur le système de repérage des couleurs, recommandé en 1931 par la CIE. Cette technique conventionnelle de repérage des couleurs, appelée système X, Y, Z, basée sur le principe de la trivariance visuelle, exprime que toute couleur peut être reconstituée par mélange, en quantités adéquates, de trois flux lumineux convenablement choisis dits primaires.

Le système X, Y, Z est défini par les composantes trichromatiques spectrales $X(\lambda)$, $Y(\lambda)$, $Z(\lambda)$, (fig. 13) qui représentent les quantités de primaires X, Y, Z appelées composantes trichromatiques, permettant de reconstituer les couleurs spectralement pures. En fait, ces primaires ne correspondent pas à des couleurs réelles mais sont dérivées, par transformation linéaire, du système RVB défini expérimentalement à partir de trois primaires spectrales réelles R (700 nm), V (546,1 nm), B (435,8 nm). Cette transformation a été choisie de telle sorte que :

— les composantes trichromatiques spectrales ne présentent pas d'ordonnées négatives ;

— la composante $Y(\lambda)$ soit identique à l'efficacité lumineuse relative spectrale $V(\lambda)$ pour l'observateur de référence photométrique.

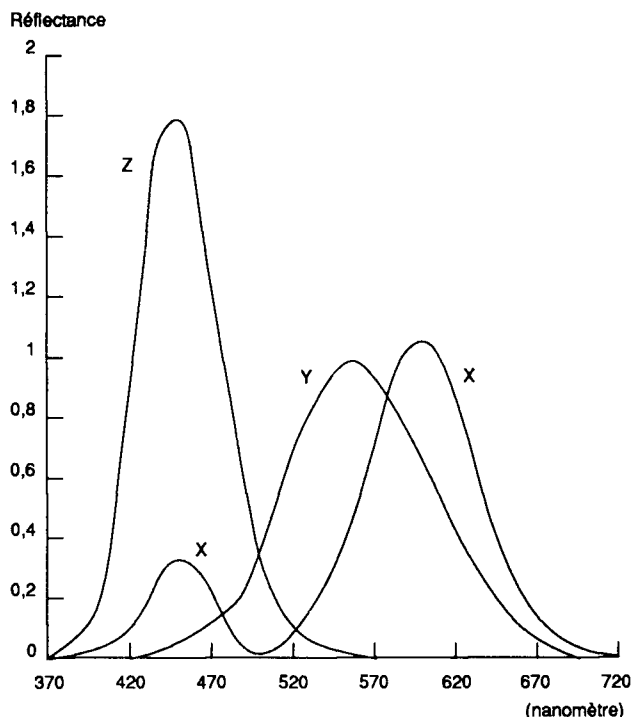


Fig. 13 - Composantes trichromatiques spectrales de l'observateur de référence CIE.

Pour un stimulus de couleur quelconque, les composantes trichromatiques sont :

$$X = k \int_{\lambda} \phi(\lambda) X(\lambda) d\lambda$$

$$Y = k \int_{\lambda} \phi(\lambda) Y(\lambda) d\lambda$$

$$Z = k \int_{\lambda} \phi(\lambda) Z(\lambda) d\lambda$$

$\phi(\lambda)$ est la répartition spectrale d'énergie du stimulus de couleur ;

k est un facteur de normalisation et les intégrales sont étendues à l'ensemble du spectre visible.

Les couleurs peuvent être représentées sur un diagramme de chromaticité x, y ou triangle des couleurs (fig. 14) où tout point de couleur est défini par ses coordonnées de chromaticité :

$$x = \frac{X}{X + Y + Z} \quad \text{et} \quad y = \frac{Y}{X + Y + Z}$$

Les couleurs monochromatiques sont situées sur la courbe enveloppe (spectrum locus ou lieu spectral) et toutes les couleurs complexes se trouvent à l'intérieur de la courbe.

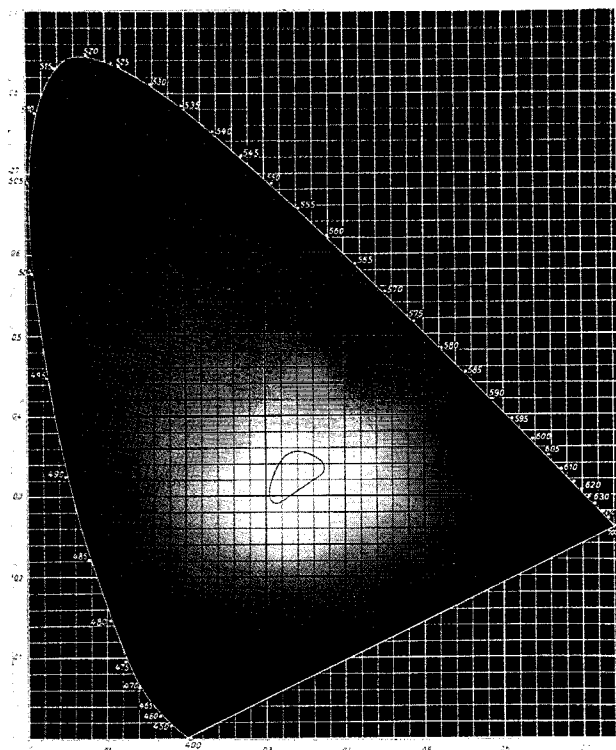


Fig. 14 - Diagramme de chromaticité x, y.

Pour les couleurs de surface, la courbe du stimulus de couleur $\phi(\lambda)$ est le produit du facteur spectral de réflexion $\rho(\lambda)$ ou du facteur spectral de luminance $\beta(\lambda)$ ou du facteur spectral de transmission $\tau(\lambda)$ de l'objet par la répartition spectrale relative d'énergie $S(\lambda)$ de l'illuminant qui éclaire l'objet.

On a respectivement :

$$\phi(\lambda) = \rho(\lambda) S(\lambda)$$

$$\phi(\lambda) = \beta(\lambda) S(\lambda)$$

$$\phi(\lambda) = \tau(\lambda) S(\lambda)$$

Le facteur de normalisation étant :

$$k = \frac{100}{\int S(\lambda) Y(\lambda) d\lambda}, \quad Y \text{ représente, en pourcent,}$$

le facteur de réflexion, le facteur de luminance ou le facteur de transmission de l'objet.

Pour les couleurs de source, la courbe du stimulus de couleur est la répartition spectrale d'énergie et le facteur de normalisation étant pris égal à $K_m = 683 \text{ lm/watt}$, Y représente une grandeur photométrique (luminance ou intensité lumineuse).

Dans le système X, Y, Z, toute couleur est parfaitement définie par trois grandeurs :

- dans le cas d'une source, elle est définie par les coordonnées de chromaticité x, y et une grandeur photométrique ;
- dans le cas d'une surface, elle est définie par les coordonnées de chromaticité x, y et le facteur de réflexion, de luminance ou de transmission pour un illuminant bien défini qui l'éclaire.

Mesures de la couleur des sources

Pour déterminer la couleur des sources que représentent les dispositifs lumineux (PMV, feux tricolores, lampes), il faut mesurer leur répartition spectrale d'énergie relative par comparaison avec une source étalon de répartition spectrale relative d'énergie connue.

L'appareillage utilisé se compose :

- d'un spectroradiomètre dont le domaine de longueur d'onde s'étend de 300 à 800 nm ;
- d'une source étalon, avec son alimentation, dont la répartition spectrale relative d'énergie est connue par étalonnage dans un laboratoire agréé (LCIE) ;
- d'une source à vapeur de mercure permettant de calibrer le spectroradiomètre en longueur d'onde avec les raies d'émission du mercure ;
- d'un micro-ordinateur pour la commande du spectroradiomètre, l'acquisition des données spectrales et les calculs colorimétriques.

Mesures de la couleur des surfaces

Les surfaces ne sont pas naturellement lumineuses et ne prennent de couleur qu'éclairées par une source lumineuse, cette couleur est fonction de la nature de la source éclairante et des conditions géométriques d'éclairage et de mesure.

On considère en général des sources conventionnelles dont les plus courantes sont normalisées par la CIE, par exemple l'illuminant A représentatif de l'éclairage à incandescence ou l'illuminant D_{65} représentatif de la lumière du jour ; ils sont définis par leur répartition énergétique spectrale $S(\lambda)$.

Les mesures peuvent être effectuées soit avec des colorimètres à filtres soit au spectroradiomètre.

Mesures au colorimètre à filtres

Les appareils appelés colorimètre tristimulus donnent directement les composantes trichromatiques en effectuant les intégrations colorimétriques à l'aide de filtres.

Au laboratoire, nous disposons de deux colorimètres à filtres qui fonctionnent selon le principe suivant :

- une source lumineuse proche de l'illuminant D_{65} éclaire la surface à mesurer sous une incidence de 45° ;
- trois récepteurs filtrés, dont la courbe de réponse spectrale correspond aux fonctions trichromatiques spectrales, analysant la lumière réfléchie dans la direction perpendiculaire à la surface ;
- des surfaces étalon dont les composantes trichromatiques sont connues permettent de calibrer ces appareils.

Ces appareils, faciles d'emploi, ne sont pas toujours d'une grande précision. Ils sont surtout utilisés pour des mesures de contrôle sur site.

Mesures au spectroradiomètre

Les mesures consistent à déterminer le facteur spectral de luminance $\beta(\lambda)$ de la surface par comparaison avec un étalon blanc diffusant, proche du diffuseur parfait, dont le facteur spectral de luminance est constant sur tout le spectre visible et proche de l'unité.

L'appareillage se compose :

— d'une source lumineuse de répartition spectrale d'énergie stable qui éclaire la surface sous une incidence de 45° . La source utilisée

comporte une lampe à décharge dans le xénon à arc court qui a l'avantage d'avoir une luminance élevée et une répartition spectrale d'énergie suffisamment importante sur tout le spectre visible ;

— un étalon blanc diffusant ;

— un spectroradiomètre pour mesurer la répartition spectrale de la lumière réfléchie dans la direction perpendiculaire à la surface ;

— un micro-ordinateur pour la commande du spectroradiomètre, l'acquisition des données et les calculs colorimétriques.

Conclusion

Le laboratoire de photométrie et colorimétrie dispose d'appareillages performants adaptés pour les mesures des caractéristiques des équipements de signalisation routière, le rattachement aux étalons nationaux permet de garantir des mesures de qualité.

L'automatisation des mesures assure une qualité rigoureuse des essais de vérification de la conformité des dispositifs de signalisation aux spécifications photométriques et colorimétriques.

Les équipements du laboratoire, dont une partie est présentée dans cet article, ont des applications multiples ; en nous limitant à ce qui concerne la signalisation, on peut mentionner :

• l'aide à la mise au point de matériels nouveaux par les industriels ;

• la mise au point de méthodes d'essais spécifiques, notamment dans le cadre de l'élaboration de projets de normes ;

• le contrôle des performances photométriques des appareils développés dans le réseau des laboratoires des ponts et chaussées pour déterminer, sur site, la qualité de la signalisation ;

• la contribution aux études de visibilité par la caractérisation photométrique et colorimétrique des échantillons soumis aux tests.

RÉFÉRENCES BIBLIOGRAPHIQUES

KOWALISKI P. (1990), *Vision et mesure de la couleur*, Paris, Masson, 2^e édition, 256 p.

LEGRAND Y. (1972), *Optique physiologique*, Tome II, lumière et couleurs, 2^e édition, Paris, Masson, 340 p.

MENU J.-P. (1991), Physiologie de la vision en conduite automobile : la vision du contraste, *Bull. liaison Labo. P. et Ch.*, **173**, mai-juin, pp. 75-80.

Publication CIE n° 54, *Retroreflection definition and measurement*, 1982.

Publication CIE n° 63, *The spectroradiometric measurement of light sources*, 1984.

Publication CIE n° 15.2, *Colorimetry*, 2nd edition, 1986.

Publication CIE n° S001, *Colorimetric illuminants*, 1986.

Publication CIE n° S002, *Colorimetric observers*, 1986.

Publication CIE n° 17.4, *Vocabulaire international de l'éclairage*, 1987.

Publication CIE n° 70, *The measurements of absolute luminous intensity distributions*, 1987.

SERRES A.-M. (1991), Les modèles de visibilité, *Bull. liaison Labo. P. et Ch.*, **175**, sept.-oct., pp. 31-40.

STIMSON A. (1974), *Photometry and radiometry for engineers*, New-York, John Wiley & Sons, 446 p.

VIÉNOT F. (1991), Vision des couleurs et colorimétrie trichromatique, *Bull. liaison Labo. P. et Ch.*, **173**, mai-juin, pp. 81-90.

WYSZECKI G., STILES W.-S., *COLOR SCIENCE (1967), Concepts and methods, quantitative data and formulas*, New-York, John Wiley & Sons, 628 p.