



**HAL**  
open science

## **Approche topologique d'un Convertisseur Hydraulique à Inertance Commutée : Hydraulic BUCK-BOOST Converter**

Lucas Thura, Éric Bideaux, Sylvie Sesmat

► **To cite this version:**

Lucas Thura, Éric Bideaux, Sylvie Sesmat. Approche topologique d'un Convertisseur Hydraulique à Inertance Commutée : Hydraulic BUCK-BOOST Converter. 3ème Congrès annuel de la SAGIP, Michel BASSET, May 2025, Mulhouse, France. ⟨hal-05250813⟩

**HAL Id: hal-05250813**

**<https://hal.science/hal-05250813v1>**

Submitted on 11 Sep 2025

HAL is a multi-disciplinary open access archive for the deposit and dissemination of scientific research documents, whether they are published or not. The documents may come from teaching and research institutions in France or abroad, or from public or private research centers.

L'archive ouverte pluridisciplinaire HAL, est destinée au dépôt et à la diffusion de documents scientifiques de niveau recherche, publiés ou non, émanant des établissements d'enseignement et de recherche français ou étrangers, des laboratoires publics ou privés.



Copyright - All rights reserved

# Approche topologique d'un Convertisseur Hydraulique à Inertance Commutée : Hydraulic BUCK-BOOST Converter

Lucas THURA, Éric Bideaux, Sylvie Sesmat

INSA Lyon, Université Claude Bernard Lyon 1, École Centrale de Lyon, CNRS, Ampère, UMR  
5005, 69621 Villeurbanne, France  
lucas.thura@insa-lyon.fr

**Mots-clés :** *Convertisseur Hydraulique à Inertance Commutée (SIHC), MLI, Convertisseur Buck-Boost Hydraulique (HBBC), topologie*

## 1 Introduction

L'essentiel des pertes hydrauliques des engins non-routiers est dû à la distribution de l'énergie et au contrôle des mouvements des différents actionneurs [3] qui est basé sur un contrôle de nature dissipative conduisant naturellement à un faible rendement [2].

Comme en électronique de puissance avec l'arrivée des transistors, de nouvelles approches de commande apparaissent aujourd'hui suite au développement d'électrovannes de plus en plus rapides [4] qui permettent de construire des topologies de convertisseurs plus performantes. Ces nouvelles technologies et approches de commande sont dénommées 'hydraulique digitale'.

Parmi ces concepts innovants, les Convertisseurs Hydrauliques à Inertance Commutée ou Switched Inertance Hydraulic Converters (SIHC) présentent une topologie inspirée des convertisseurs de puissance électriques à mode commuté (SMPC) (Fig.1). Ils reposent sur l'utilisation d'électrovannes ultrarapides ou Fast Switching Valves (FSV) pilotées en modulation de largeur d'impulsions (PWM).

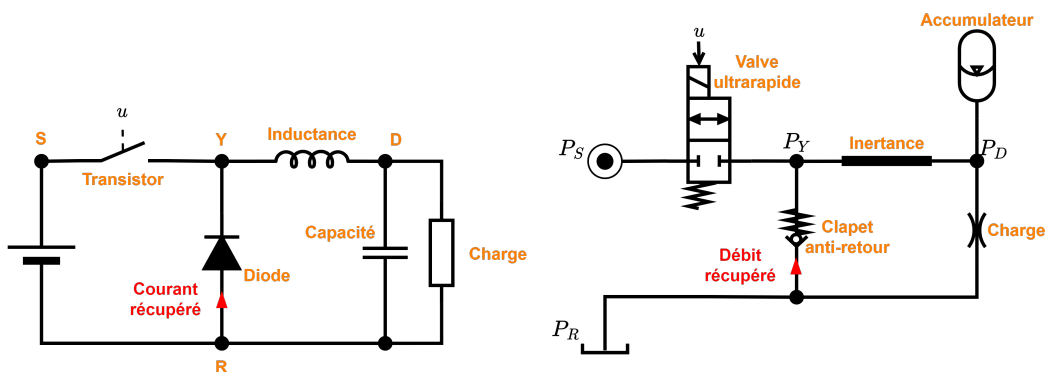


FIG. 1 – Hacheur Buck électrique et son équivalent 'Hydraulic Buck Converter' (HBC)[1].

Ces SIHC consistent à transférer un débit à travers une inertance hydraulique (un moteur ou une conduite hydraulique) de manière commutée (on parlera de modes de conduction), grâce à des FSV, ce qui permet de piloter différents niveaux de pression en sortie du convertisseur. L'inertance produit un filtrage inductif alors que l'accumulateur à la sortie du convertisseur réalise un filtrage capacitif. Ceci permet d'atténuer les variations rapides de pression et de débit, induites par les commutations.

La majorité des topologies étudiées sont : le convertisseur hydraulique de type BUCK (HBUCK) aussi appelé abaisseur de pression, et le convertisseur de type BOOST (HBOOST) ou élévateur de pression. Malgré leurs fonctions différentes, ces deux exemples reposent sur le même principe qui se résume à une succession de phases de stockage et de restitution de l'énergie au niveau des éléments de filtrage (inertance et accumulateur)

C'est pourquoi, pour les quelques topologies de SIHC existantes, on retrouve des similarités structurelles qui seront identifiées et exploitées ici afin de proposer une nouvelle approche généralisée des SIHC à 3 ports.

## 2 Structure élémentaire (SIU)

Ces convertisseurs de puissance reposent sur le même assemblage de composants (Fig. 2) dénommée Switched Inertance Unit (SIU)[5]. Cette structure permet aussi bien une réduction de la pression de service (HBUCK) qu'une élévation de la pression (HBOOST) quand la direction de la puissance transférée est inversée grâce à un étage de commutation composé de deux FSV réversibles ( $T_1$  et  $T_2$ ). Ces électrovannes pilotées en MLI par des signaux complémentaires  $u$  et  $u^*$  sont reliées par une chambre commutée ( $Y$ ) à l'inertance ( $I$ ) qui filtre partiellement les paquets d'énergie 'hachés' par la commutation des FSV. Les accumulateurs ( $C$ ) placés à chaque port permettent de filtrer les ondulations de pression. Dans les parties suivantes, les accumulateurs placés sur les lignes d'alimentation (haute pression et réservoir) ne seront pas pris en compte. Ce travail ne concerne pas les SIHC à 4 ports.

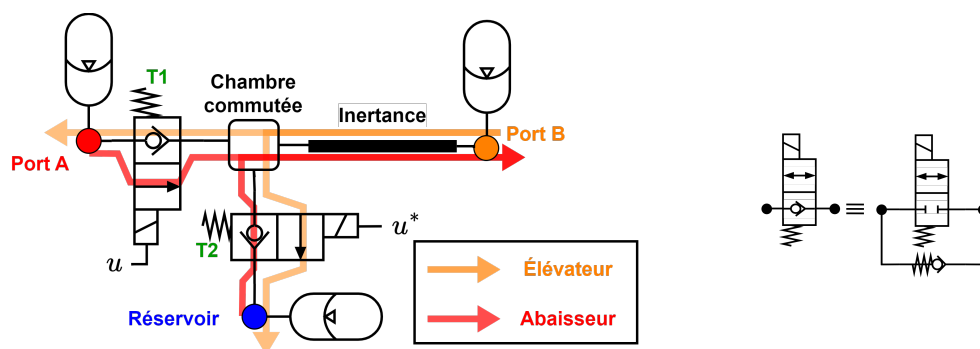


FIG. 2 – SIU abaisseur de pression (en rouge) et élévateur de pression (en orange).

## 3 Quadrants de fonctionnement

Si l'étage de commutation (SIU) est en amont de l'inertance (côté alimentation), le convertisseur agira comme un amplificateur de débit. En revanche, si les éléments de commutation sont en aval de l'inertance (côté charge), le convertisseur agira comme un amplificateur de pression.

Ce principe permet de réaliser une récupération de l'énergie grâce à la réversibilité des FSV. Il est possible de diviser la plage de fonctionnement d'un SIHC à 3 ports en 4 quadrants (Fig. 3). En fonction de l'orientation des SIU qui le composent, un convertisseur permet une transformation de pression entre l'entrée et la sortie  $\frac{P_L - P_S}{P_S - P_b}$  : il est soit élévateur, soit abaisseur

de pression. Ainsi, selon la direction de l'écoulement  $Q_I$  dans l'inertance, le convertisseur fournit de la puissance à la charge (mode moteur) ou prélève de la puissance à la charge (mode régénération).

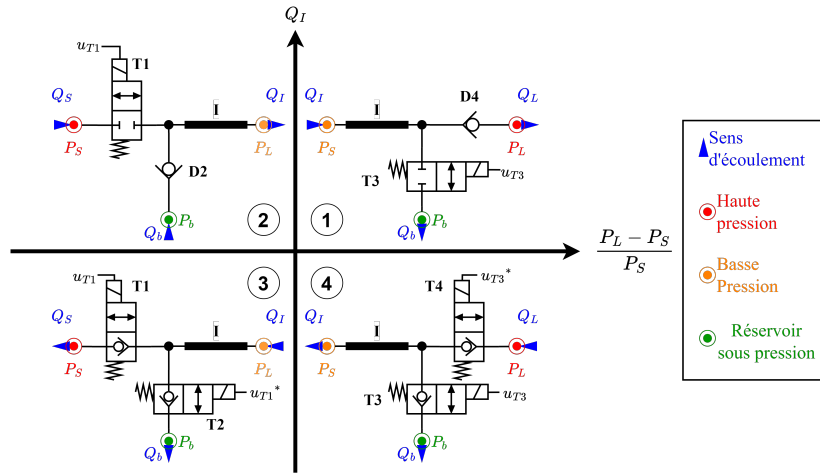


FIG. 3 – Topologies de SIHC selon les quadrants de fonctionnement.

Le quadrant 1 correspond à un SIHC éleveur de pression non réversible (avec clapet anti-retour) décrit par H. Kogler [1], tandis que le HBC étendu réversible présenté par [6] fonctionne sur les quadrants 2 et 3. Le convertisseur ĆUK Hydraulique est la seule topologie de SIHC à 3 ports connue fonctionnant sur les 4 quadrants à la fois : il est constitué d'une mise en cascade d'un HBOOST et d'un HBUCK reliés par un volume tampon [1].

## 4 Topologie à 4 quadrants proposée : le Convertisseur Hydraulique Buck-Boost

Une topologie combinant une version en cascade des deux structures classiques (HBUCK puis HBOOST) permettra elle aussi d'assurer les fonctions d'élévation et de réduction de la pression de service. Elle s'inspire du convertisseur Buck-Boost électrique cascadié, c'est pourquoi elle sera dénommée HBBC (Hydraulic Buck-Boost Converter).

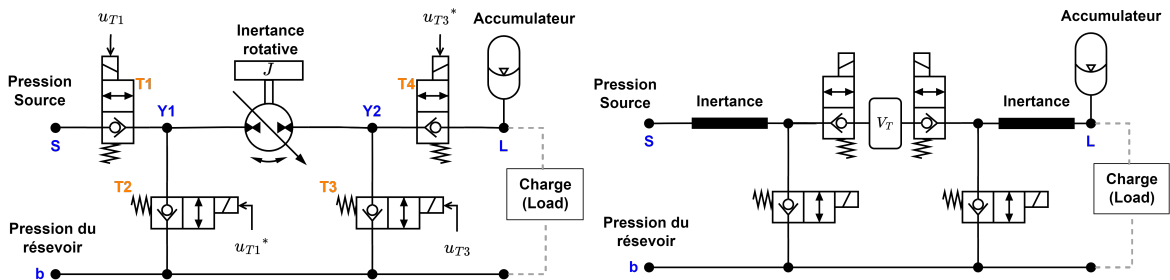


FIG. 4 – HBBC 4-quadrants à inertance rotative (gauche) et ĆUK hydraulique [1] (droite).

Il existe deux différences entre le HBBC et le ĆUK Hydraulique (Fig. 4) :

- Le HBBC nécessite moins de composants de filtrage (coût réduit) ;
- L'inertance basée sur un moteur hydraulique équipé d'un volant d'inertie permet d'améliorer le filtrage [5] et de s'affranchir d'un accumulateur de découplage.

Comme l'illustre la Figure 4, ce convertisseur est alimenté par la différence de pression entre une ligne haute pression ( $P_S$ ) et une ligne basse pression ( $P_b$ ). Le convertisseur fournit un débit  $Q_L$  à la pression  $P_L$  en sortie. On retrouve une inertance de filtrage unique et un accumulateur

en sortie. Il est à noter que pour une puissance transmise élevée, l'utilisation d'une inertance basée sur un moteur équipé d'un volant d'inertie (Fig. 4) comporte un certain avantage sur les performances de filtrage [5]. Ce système a été modélisé à l'aide du logiciel AMESIM afin d'évaluer en simulation les performances atteignables par le HBBC [5].

La Figure 5 présente des exemples de réponses en boucle ouverte du HBBC, pour une large plage de fonctionnement sur les quadrants 1 et 2. On observe un rendement très élevé compris entre 0.66 et 0.82 pour le mode HBUCK et un rendement plus moyen compris entre 0.41 et 0.64 en mode HBOOST. Cela correspond à une puissance utile maximale d'environ 5kW pour chacun des modes.

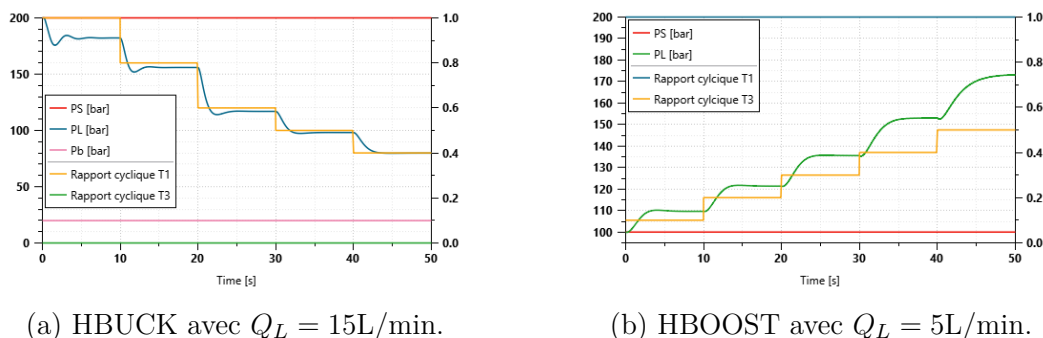


FIG. 5 – Résultats de simulation du HBBC pour un débit de sortie constant.

## 5 Conclusions et perspectives

Cette approche topologique permet de définir un cadre pour la conception et le dimensionnement des SIHC avec une structure élémentaire simple (le SIU). Celle-ci permet de décrire topologiquement les SIHC à 3 ports existants à ce jour. L'approche permet de les catégoriser par fonction de modulation de la pression et par capacité à récupérer de l'énergie. Elle a aussi permis d'imaginer un convertisseur transmettant de fortes puissances à haut rendement, et d'étudier les limites de fonctionnement dues au dimensionnement des composants [5]. L'unification des représentations topologiques des SIHC permettra d'établir plus simplement les modèles dynamiques et moyens de ces SIHC.

## Références

- [1] Helmut Kogler. The Hydraulic Buck Converter - Conceptual Study and Experiments, February 2012.
- [2] Lonnie J Love. Estimating the Impact (Energy, Emissions and Economics) of the US Fluid Power Industry. Technical Report ORNL/TM-2011/14, Oak Ridge National Laboratory, December 2012.
- [3] Karl-Erik Rydberg. Energy Efficient Hydraulics : System solutions for loss minimization. Linköping, Sweden, March 2015.
- [4] Francesco Sciatti, Paolo Tamburrano, Elia Distaso, and Riccardo Amirante. Digital hydraulic valves : Advancements in research. *Heliyon*, vol.10(5), March 2024.
- [5] Lucas Thura, Éric Bideaux, and Sylvie Sémat. Sizing of a new switched inertance hydraulic system : Hydraulic buck-boost converter. *Accepted at IFAC Mechatronics*, July 2025.
- [6] Chenggang Yuan, Min Pan, and Andrew Plummer. A Review of Switched Inertance Hydraulic Converter Technology. *Journal of Dynamic Systems, Measurement, and Control*, vol.142(5), May 2020.