



HAL
open science

Automated detection and segmentation of bacteriocytes from light microscopy images

Nathan Hutin, Mélanie Ribeiro Lopes, Karen Gaget, Federica Calevro, Chantal Revol-Muller, Thomas Grenier

► **To cite this version:**

Nathan Hutin, Mélanie Ribeiro Lopes, Karen Gaget, Federica Calevro, Chantal Revol-Muller, et al.. Automated detection and segmentation of bacteriocytes from light microscopy images. Colloque d'Intelligence Artificielle en Imagerie Biomédical (IABM), Mar 2025, Nice, France. <hal-05109817>

HAL Id: hal-05109817

<https://hal.science/hal-05109817v1>

Submitted on 13 Jun 2025

HAL is a multi-disciplinary open access archive for the deposit and dissemination of scientific research documents, whether they are published or not. The documents may come from teaching and research institutions in France or abroad, or from public or private research centers.

L'archive ouverte pluridisciplinaire **HAL**, est destinée au dépôt et à la diffusion de documents scientifiques de niveau recherche, publiés ou non, émanant des établissements d'enseignement et de recherche français ou étrangers, des laboratoires publics ou privés.



HAL Authorization

Détection et segmentation automatisée de bactériocytes à partir d'images de microscopie optique

Nathan Hutin¹, Mélanie Ribeiro Lopes², Karen Gaget², Federica Calevro², Chantal Revol-Muller¹, Thomas Grenier¹
 1. INSA Lyon, Université Claude Bernard Lyon 1, CNRS, Inserm, CREATIS UMR 5220, U1294, F-69100, Lyon, France
 2. INSA Lyon, INRAE, BF21, UMR203, F-69621, Villeurbanne, France

Introduction

Le travail porte sur l'automatisation de la détection et la segmentation des bactériocytes, cellules hébergeant des bactéries symbiotiques chez les insectes ravageurs de cultures comme les pucerons. Ces bactéries fournissent des nutriments essentiels (vitamines, acides aminés) et permettent aux insectes de s'alimenter exclusivement de milieux carencés (ex.: sève phloémienne des plantes). Les bactériocytes jouent un rôle clé dans les échanges métaboliques et la régulation des populations symbiotiques

- 2145 images de microscopie en champ clair
- Résolution 4000x3000
- 195 amas de cellules
- 11 images par amas avec un espacement de 8 µm entre chaque image
- 392 bactériocytes intacts nets
- 159 bactériocytes éclatés nets

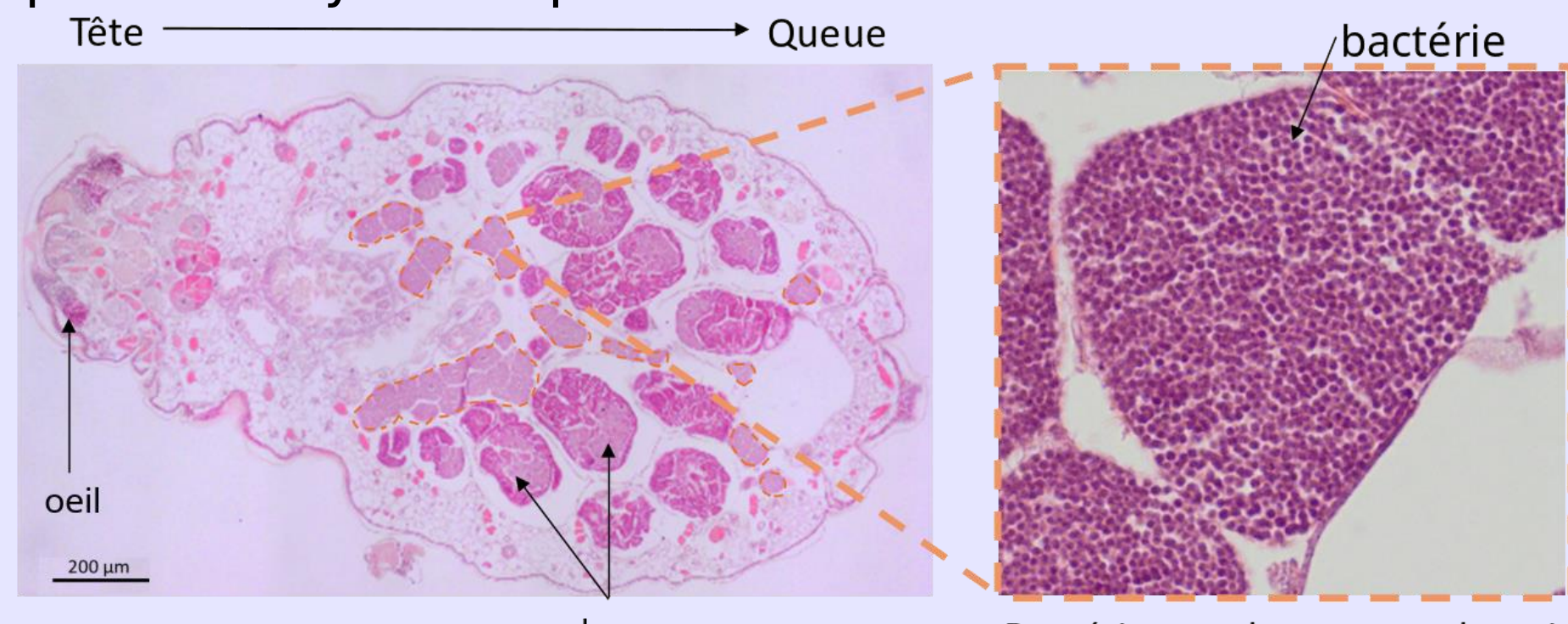


Figure 1 : A gauche, une coupe histologique transversale après coloration par hématoxyline et éosine du puceron du pois où les bactériocytes sont entourés en trait orange pointillé [4]. A droite, zoom sur un bactériocyte rempli de bactéries [5].

Prétraitement

Nous générons des instances de bactériocytes flous intacts (BFI) à partir de bactériocytes nets intacts (BNI), de même pour les bactériocytes nets éclatés (BNE) et les bactériocytes flous éclatés (BFE)

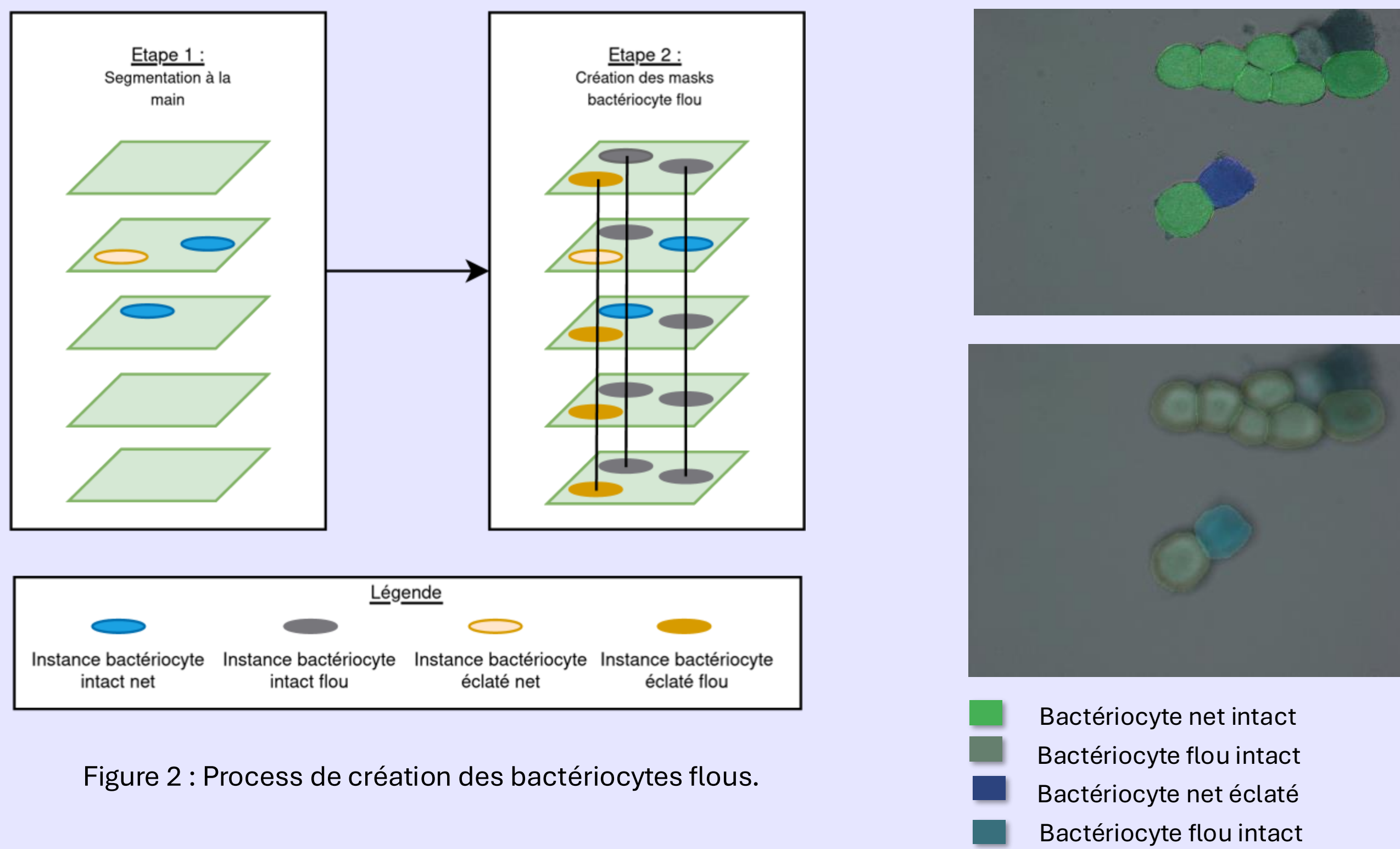


Figure 2 : Process de création des bactériocytes flous.

Résultats

$$Dice = \frac{2|A \cap B|}{|A| + |B|}$$

A, B : sont des ensembles finis, qui représentent 2 surfaces

$$mAP = \frac{1}{N} \sum_{i=0}^N AP_i \quad AP = \int_0^1 p(r) dr \quad p(r) : \text{fonction de precision recall}$$

Expérience	mAP75*	mAP90*	mAP75	mAP90	Dice*	Precision ⁷⁵ *	Recall ⁷⁵ *
MaskRCNN							
BNI	0.771 ± 0.074	0.583 ± 0.113	x	x	0.953 ± 0.044	0.501 ± 0.087	0.961 ± 0.023
BNI vs. BFI	0.147 ± 0.072	0.127 ± 0.057	0.141 ± 0.059	0.124 ± 0.057	0.810 ± 0.308	0.765 ± 0.157	0.170 ± 0.078
BNI vs. BNE	0.802 ± 0.095	0.614 ± 0.101	0.720 ± 0.051	0.576 ± 0.088	0.954 ± 0.045	0.562 ± 0.104	0.960 ± 0.030
BNI vs. BFI vs. BNE vs. BFE	0.147 ± 0.095	0.137 ± 0.100	0.123 ± 0.080	0.118 ± 0.084	0.941 ± 0.105	0.935 ± 0.090	0.149 ± 0.102
BNI vs. non souhaité	0.761 ± 0.093	0.585 ± 0.140	0.726 ± 0.059	0.567 ± 0.121	0.953 ± 0.046	0.511 ± 0.065	0.954 ± 0.020
Yolov8							
BNI	0.757 ± 0.038	0.533 ± 0.036			0.931 ± 0.02	0.435 ± 0.058	0.894 ± 0.058
BNI vs. BFI	0.562 ± 0.16	0.378 ± 0.13	0.284 ± 0.102	0.205 ± 0.085	0.877 ± 0.051	0.652 ± 0.077	0.656 ± 0.182
BNI vs. BNE	0.668 ± 0.042	0.526 ± 0.049	0.483 ± 0.075	0.383 ± 0.055	0.912 ± 0.027	0.508 ± 0.092	0.79 ± 0.088
BNI vs. BFI vs. BNE vs. BFE	0.584 ± 0.196	0.366 ± 0.165	0.319 ± 0.104	0.218 ± 0.104	0.9 ± 0.018	0.693 ± 0.125	0.671 ± 0.24
BNI vs. non souhaité	0.602 ± 0.172	0.39 ± 0.146	0.255 ± 0.078	0.177 ± 0.08	0.919 ± 0.032	0.695 ± 0.112	0.686 ± 0.219
DETR							
BNI vs. BNE	0.631	0.277	x	x	0.916	0.747	0.810
BNI vs. BFI vs. BNE vs. BFE	0.260	0.093	x	x	0.915	0.838	0.273

Table 1 : Résultats des différentes expériences d'apprentissage avec MaskRCNN (conf : 0.8), Yolov8 (conf : 0.5), et DETR (conf : 0.9). Les métriques possédant une étoile (*) correspondent aux métriques évaluant les résultats après post-traitement, uniquement sur catégorie des cellules intactes nettes. Les métriques sans étoile sont les métriques évaluant toutes les catégories, image par image. 75 et 90 représentent les seuils utilisés pour déterminer les TP.

Méthode

Nous avons réalisé plusieurs entraînements avec différents jeux de données, dans lesquels les catégories varient. L'objectif est de trouver l'entraînement qui maximise les performances de détection et de segmentation des BNI.

Exp.	BNI	BFI	BNE	BFE
BNI	✓	✓	✓	✓
BNI vs. BFI	✓	✓	✗	✗
BNI vs. BNE	✓	✗	✓	✗
BNI vs. BFI vs. BNE vs. BFE	✓	✓	✓	✓
BNI vs. non souhaité	✓		✓	

Table 2 : Entraînements réalisés

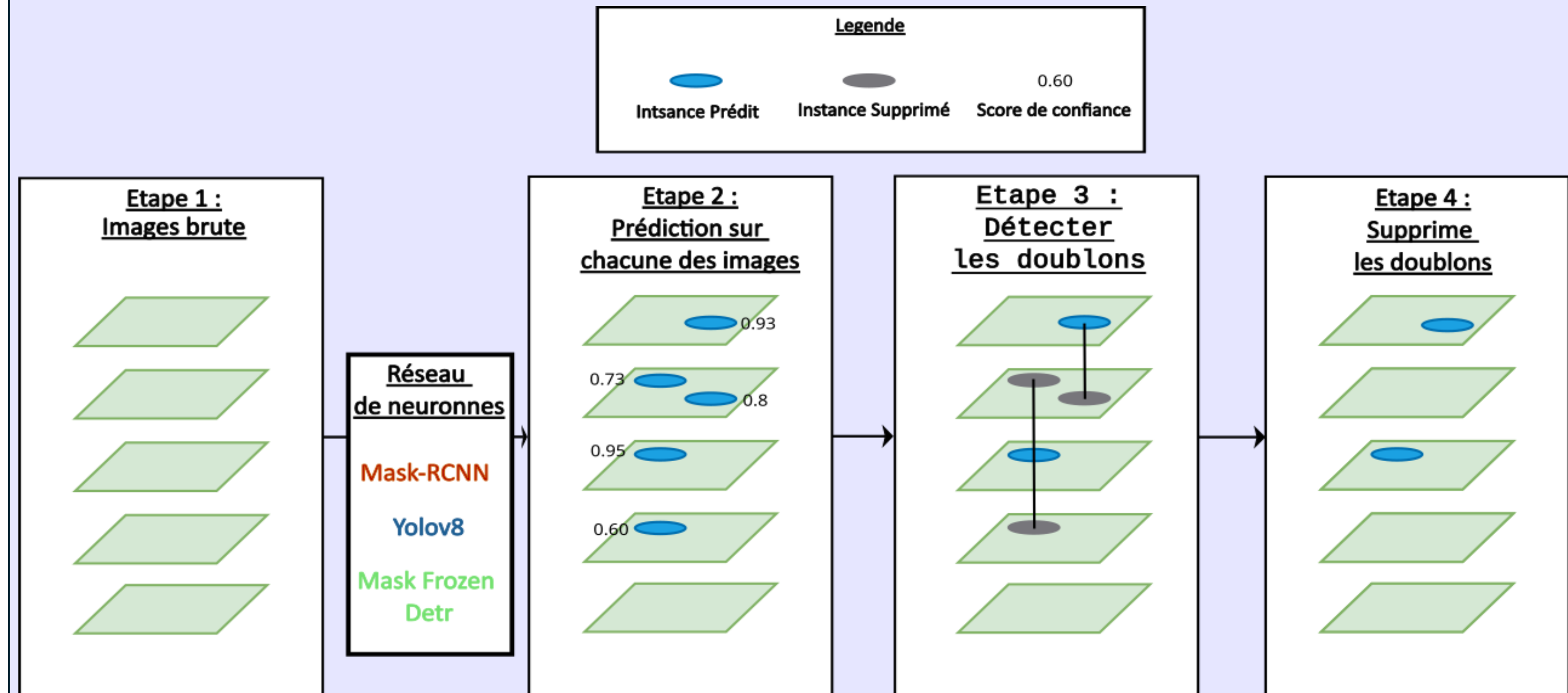


Figure 3 : Pipeline de segmentation d'instances + post-traitement

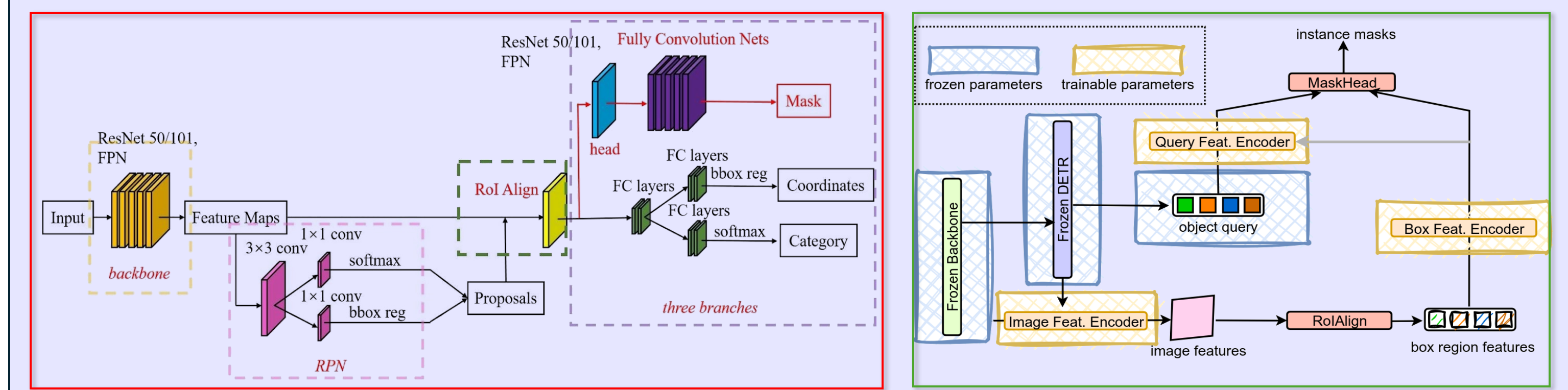


Figure 4 : Architecture de Mask-RCNN [3]

Figure 5 : Architecture de Mask Frozen DETR [2]

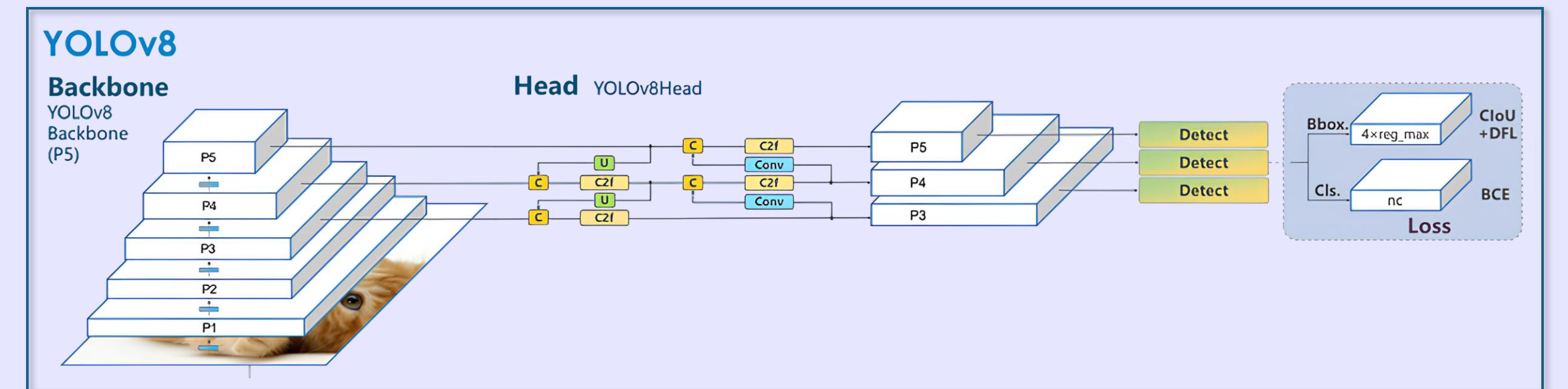


Figure 6 : Architecture de YOLOv8 [1]

Segmentation d'instances

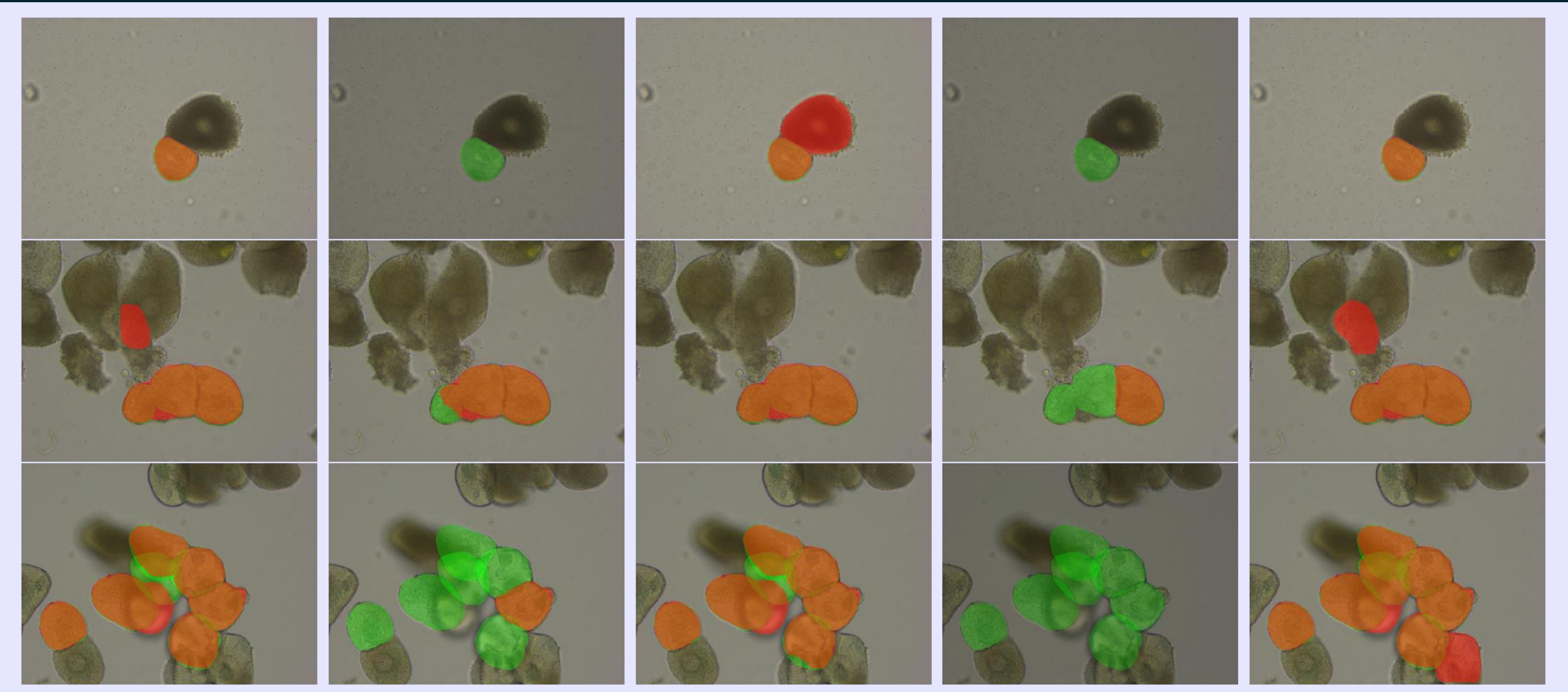


Figure 7 : Prédiction des bactériocytes nets intacts pour chacun des entraînements de MaskRCNN. a) BNI, b) BNI vs. BFI, c) BNI vs. BNE, d) BNI vs. BFI vs. BNE vs. BFE, e) BNI vs. non souhaités. (vert : vérité terrain, rouge : prédiction, orange : superposition de la vérité terrain et de la prédiction).

Conclusion

- Difficulté à distinguer les bactériocytes flous des bactériocytes nets.
- Mask R-CNN obtient le meilleur score de détection, mais avec une faible précision.
- YOLOv8 présente les performances les moins bonnes.
- DETR offre un bon équilibre entre rappel et précision, et présente de meilleures perspectives.

Référence

[1] Dillon Reis et al. Real-Time Flying Object Detection with YOLOv8. 2023. arXiv : 2305.09972 [cs.CV]
 [2] Zhanhao Liang et Yuhui Yuan. Mask Frozen-DETR : High Quality Instance Segmentation with One GPU. 2023. arXiv : 2308.03747 [cs.CV]
 [3] Kaiming He et al. Mask R-CNN. 2018. arXiv : 1703.06870 [cs.CV]
 [4] Simonet et al., Bacteriocyte cell death in the pea aphid/ Buchnera symbiotic system. PNAS, 2018, doi: 10.1073/pnas.1720237115
 [5] Ribeiro Lopes et al., Bacteriocyte plasticity in pea aphids facing amino acid stress or starvation during development, Frontiers in Physiology, 2022, doi: 10.3389/fphys.2022.982920. eCollection 2022