



HAL
open science

Ligne de transmission virtuelle (LTV) pour la simulation distribuée des circuits électriques

A Diallo, C Vollaire, M Bensetti, L Pichon, A Bréard

► **To cite this version:**

A Diallo, C Vollaire, M Bensetti, L Pichon, A Bréard. Ligne de transmission virtuelle (LTV) pour la simulation distribuée des circuits électriques. Conférence Plénière GDR Ondes 2021, Nov 2021, Lille, France. <hal-04946699>

HAL Id: hal-04946699

<https://hal.science/hal-04946699v1>

Submitted on 13 Feb 2025

HAL is a multi-disciplinary open access archive for the deposit and dissemination of scientific research documents, whether they are published or not. The documents may come from teaching and research institutions in France or abroad, or from public or private research centers.

L'archive ouverte pluridisciplinaire **HAL**, est destinée au dépôt et à la diffusion de documents scientifiques de niveau recherche, publiés ou non, émanant des établissements d'enseignement et de recherche français ou étrangers, des laboratoires publics ou privés.



HAL Authorization

Ligne de transmission virtuelle (LTV) pour la simulation distribuée des circuits électriques

A. Diallo^{1,2}, C. Vollaire¹, M. Bensetti², L. Pichon², A. Bréard¹

¹ : Laboratoire Ampère CNRS 5005, Ecole Centrale Lyon, Écully, France

² : Laboratoire Génie Electrique et Electronique de Paris, CNRS 8507, CentraleSupélec, Université Paris-Saclay, Sorbonne Université, Gif sur Yvette, France

Email 1^{er} auteur : amadou.diallo@ec-lyon.fr

Résumé

Avec l'évolution des techniques d'intégrations des composants électroniques, les nouveaux systèmes électroniques deviennent de plus en plus complexes. L'analyse de la compatibilité électromagnétique de ce type de système dans un seul outil de simulation est complexe à cause des facteurs d'échelle et des différents phénomènes à prendre en compte. Comme il existe de nos jours des solveurs optimisés pour des problèmes particuliers, la résolution de problèmes couplés devient plus facile puisque chaque sous système peut être modélisé indépendamment avec un outil dédié. C'est pourquoi la cosimulation est une approche intéressante pour ce type de simulation. Vu que les sous-systèmes sont couplés, le choix et le type des variables d'interfaces entre sous-systèmes, jouent un rôle fondamental sur la convergence et la précision de la cosimulation. Dans ce travail, nous présentons une approche de modélisation de type circuit électrique distribuée (sur plusieurs solveurs identiques ou non) intégrant une nouvelle méthode appelée **Line de Transmission Virtuelle (LTV)** pour représenter les variables d'interfaces. Cette méthode est appliquée sur un exemple simple d'un circuit RC et est comparée avec la méthode classique **Couplage par Tension**. Nous démontrons une accélération de la convergence d'un facteur 2 à 3 par rapport à la méthode classique selon la variante de la méthode **LTV**.

1. Introduction

Les méthodes que nous présentons ici sont basées sur les algorithmes de relaxation des formes d'ondes (Waveform relaxation en Anglais) conçus [1] à la base pour accélérer la résolution globale des circuits de grandes tailles par rapport à la résolution conventionnelle de type Spice [2]. Par la suite, un grand nombre de solveurs circuits expérimentaux ont été construits sur la base de cette technique. Malheureusement à ce jour, il n'existe pas de solveur circuit commercial basé sur cette technique à notre connaissance. Néanmoins, cette technique a permis d'étudier la cosimulation circuit-circuit ou circuit-champ dans plusieurs domaines. Dans [3][4], leurs auteurs comparent la méthode classique et une méthode dite optimisée. Cette méthode optimisée consiste dans certains cas à calculer la valeur propre maximale $|\rho|$ de la matrice d'itération des méthodes de relaxation afin d'obtenir $|\rho| \ll 1$ grâce à un processus d'optimisation pour choisir les bons paramètres d'interfaces. Certes cette méthode présente un avantage majeur par rapport à la méthode classique mais le calcul de certains paramètres des variables d'interfaces nécessite la connaissance des éléments de chaque sous-système et un processus d'optimisation qui peut impacter négativement le temps de cosimulation par rapport à la simulation sans découpage du système. Par ailleurs, dans [5], l'auteur étudie la cosimulation d'un grand système d'alimentation électrique dont une partie est modélisée avec EMTP et l'autre partie par une approche fréquentielle. Enfin, on trouve également dans la littérature la cosimulation entre circuit-champ [6][7] qui consiste à étudier le couplage entre un solveur type circuit et un solveur type élément finis. Dans [7], les auteurs étudient plusieurs types de variables d'interfaces pour une cosimulation solveur circuit avec un hacheur élévateur et solveur élément finis pour modéliser une inductance non linéaire.

2. Circuit étudié

Le circuit étudié est un circuit type RC pris dans la littérature **Figure 1a** qui sert d'exemple dans de nombreux articles [ajouter référence biblio correspondante], ce circuit est découpé en deux sous-circuits en y insérant pour chaque sous-circuit les variables d'interfaces selon la méthode. Pour la méthode classique **Figure 1b**, les variables d'interfaces sont les tensions ; à chaque itération, on mesure la tension sur l'un des sous-circuits pour l'appliquer sur l'autre et vice versa. Pour la méthode LTV, en plus des tensions, les variables d'interfaces sont constituées également des courants et des résistances r_1 et r_2

Figure 1c. Pour la première variante de la méthode LTV nommée LTV1, ces résistances sont constantes et sont choisies par défaut égales à 1. Pour la deuxième variante LTV2, ces deux résistances sont approximées grâce au rapport tension et courant dans chaque sous-système.

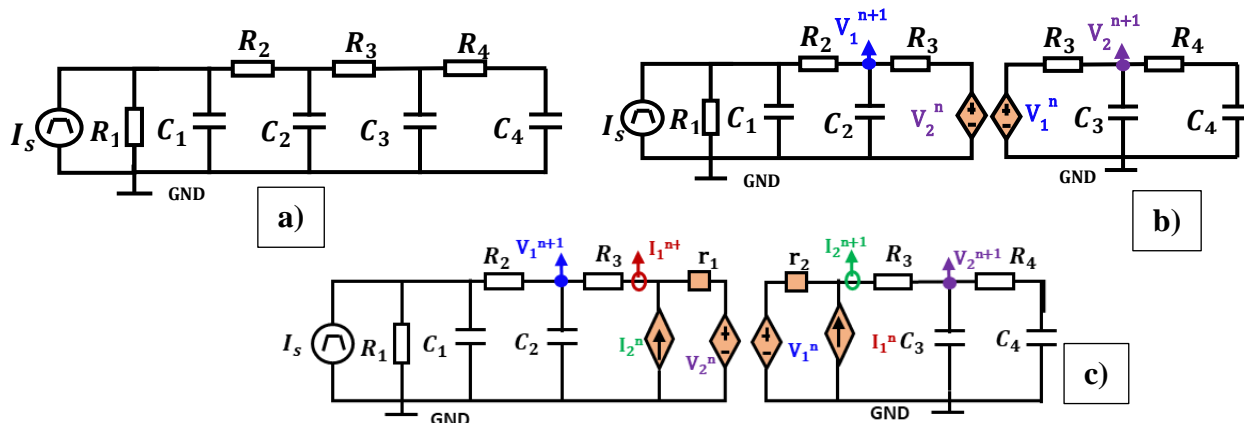


Figure 1 : Circuit étudié, Circuit non découpé (a), méthode classique (b) méthode LTV (c)

3. Résultats de simulation

L'application numérique est faite sous Simulink avec un pas de simulation de $H = 0,1s$ pour une source de courant de forme d'onde carrée avec une amplitude de $1 A$ et un temps de montée et de descente de $1s$. Les résistances et les capacités sont de valeurs identiques: $R = 0,5 \Omega$ et $C = 0,63 F$

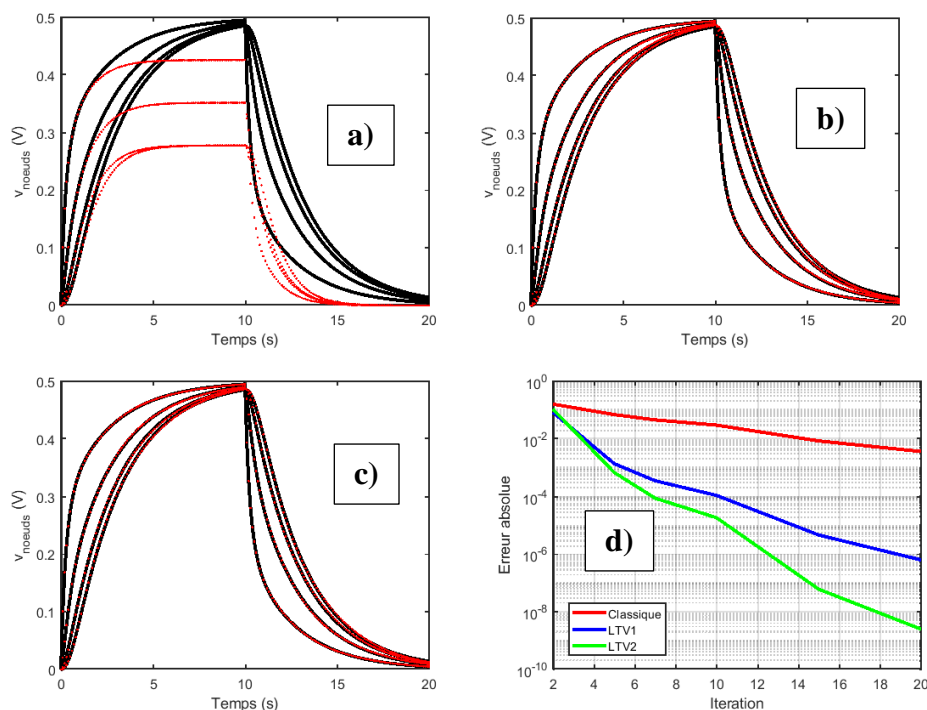


Figure 2 : Tensions des 4 nœuds pour 5 itérations, courbes noires continues = référence, courbes rouges pointillé = cosimulation : (a) classique, (b) LTV1, (c) LTV2 et (d) Erreur absolue maximale

4. Conclusion

Dans cette contribution, nous avons montré l'importance de bien choisir les variables d'interfaces pour la cosimulation. La méthode LTV pour cet exemple montre une convergence de 2 à 3 fois plus rapide que la méthode classique.

5. Remerciements

Ce programme de recherche est financé par l'Agence Nationale de la Recherche (ANR) : projet **ECOCES** (Electromagnetic compatibility Co-simulation Of Complex Electrical Systems), ANR-19-CE05-0016-05.

6. Bibliographie

- [1] E. Lelarasmee, A. E. Ruehli and A. L. Sangiovanni-Vincentelli, "The Waveform Relaxation Method for Time Domain Analysis of Large Scale Integrated Circuits," in *IEEE Transactions on Computer-Aided Design of Integrated Circuits and Systems*, vol. 1, no. 3, pp. 131-145, July 1982, doi: 10.1109/TCAD.1982.1270004.
- [2] Nagel, Laurence W., "SPICE2: A Computer Program to Simulate Semiconductor Circuits", EECS Department, University of California, Berkeley, May 1975
- [3] M. J. Gander and A. E. Ruehli, "Solution of large transmission line type circuits using a new optimized waveform relaxation partitioning," 2003 IEEE Symposium on Electromagnetic Compatibility. Symposium Record (Cat. No.03CH37446), 2003, pp. 636-641 vol.2, doi: 10.1109/IEMC.2003.1236678.
- [4] M. J. Gander, M. Al-Khaleel and A. E. Ruchli, "Optimized Waveform Relaxation Methods for Longitudinal Partitioning of Transmission Lines," in *IEEE Transactions on Circuits and Systems I: Regular Papers*, vol. 56, no. 8, pp. 1732-1743, Aug. 2009, doi: 10.1109/TCSI.2008.2008286.
- [5] F. Plumier, "Co-simulation of Electromagnetic Transients and Phasor Models of Electric Power Systems", thesis, 2015.
- [6] P. Zhou, D. Lin, W. N. Fu, B. Ionescu and Z. J. Cendes, "A general cosimulation approach for coupled field-circuit problems," in *IEEE Transactions on Magnetics*, vol. 42, no. 4, pp. 1051-1054, April 2006, doi: 10.1109/TMAG.2006.871374.
- [7] J. de Dieu Nshimiyimana, F. Plumier, P. Dular, C. Geuzaine and J. Gyselinck, "Co-simulation of finite element and circuit solvers using optimized waveform relaxation," 2016 IEEE International Energy Conference (ENERGYCON), 2016, pp. 1-6, doi: 10.1109/ENERGYCON.2016.7513958.