



**HAL**  
open science

## **Fixation d'une scène de crime ou de catastrophe en milieu subaquatique au moyen de la photogrammétrie**

Yohan Gérard, Hervé Daudigny, P. Grussenmeyer

### ► **To cite this version:**

Yohan Gérard, Hervé Daudigny, P. Grussenmeyer. Fixation d'une scène de crime ou de catastrophe en milieu subaquatique au moyen de la photogrammétrie. *Criminologie, Forensique et Sécurité*, 2024, 2 (1), <10.26034/la.cfs.2024.5117>. <hal-04944277>

**HAL Id: hal-04944277**

**<https://hal.science/hal-04944277v1>**

Submitted on 13 Feb 2025

HAL is a multi-disciplinary open access archive for the deposit and dissemination of scientific research documents, whether they are published or not. The documents may come from teaching and research institutions in France or abroad, or from public or private research centers.

L'archive ouverte pluridisciplinaire HAL, est destinée au dépôt et à la diffusion de documents scientifiques de niveau recherche, publiés ou non, émanant des établissements d'enseignement et de recherche français ou étrangers, des laboratoires publics ou privés.



Distributed under a Creative Commons CC BY 4.0 - Attribution - International License



# Fixation d'une scène de crime ou de catastrophe en milieu subaquatique au moyen de la photogrammétrie

**Yohan Gérard<sup>1</sup>, Hervé Daudigny<sup>2,3</sup> et Pierre Grussenmeyer<sup>3</sup>**

<sup>1</sup> Gendarmerie Nationale, France

<sup>2</sup> École des Sciences Criminelles, Université de Lausanne

<sup>3</sup> INSA Strasbourg, ICUBE Laboratory

Contact : [yohan.gerard@gendarmerie.interieur.gouv.fr](mailto:yohan.gerard@gendarmerie.interieur.gouv.fr)

## Résumé

L'environnement subaquatique présente de nombreuses contraintes, dont des conditions de visibilité souvent réduite dans les eaux intérieures telles que les lacs, les rivières ou les étangs. Ainsi, les plongeurs-enquêteurs doivent adapter leurs moyens de fixation numérique à ces contraintes afin de permettre aux requérants et aux experts de correctement visualiser et comprendre les scènes de crime ou de catastrophe dans un contexte subaquatique.

Si les appareils photographiques numériques modernes permettent une meilleure gestion de la lumière grâce à des capteurs plus sensibles et plus grands, les contraintes de visibilité restreignent malgré toutes les possibilités de fixation par l'image.

La photogrammétrie, procédé consistant à réaliser des prises de vue selon un schéma inscrivant le recouvrement des photographies entre elles afin de créer un modèle numérique reconstitué en deux ou trois dimensions, s'avère être un moyen efficace de rendre compte de l'état global d'une épave, d'un corps ou d'une scène de catastrophe telle qu'un crash aérien, et ce malgré une visibilité parfois très réduite dans les contextes d'eaux intérieures.

Nous présentons ici une approche concrète de l'emploi de la photogrammétrie en milieu subaquatique au profit de l'enquête criminelle et de l'identification des victimes de catastrophe.

## Mots clés

criminel, investigations, jumeau numérique, 3D, immersion

## Fixing underwater crime or disaster scenes using photogrammetry

### Abstract

The underwater environment presents a number of constraints, including visibility conditions that are often reduced in inland waters such as lakes, rivers or ponds. As a result, investigative divers need to adapt their digital cameras to these constraints, to enable applicants and experts to correctly visualise and understand forensic scenes. Although modern digital cameras offer better light management thanks to their larger, more sensitive sensors, visibility constraints still restrict the possibilities of fixing images.

Photogrammetry, a process that involves taking photos according to a pattern that allows photographs to overlap to create a digital model reconstituted in two or three dimensions, is proving to be an effective way of recording the overall condition of a wreck, a body or a disaster scene such as an air crash, despite the sometimes very limited visibility in inland waters.

We present here a practical approach to the use of photogrammetry in the underwater environment for criminal investigation and the identification of disaster victims.

### Keywords

forensic, investigations, digital twin, 3D, immersion

## Introduction

Les matériels et processus ayant pour but la fixation de l'état des lieux d'une scène d'intérêt criminalistique (p. ex. scène de crime, d'incendie, d'accident ou de catastrophe) telle que l'énonce Martin *et al.* (2010) ne cessent de se développer offrant de plus en plus de possibilités pour les enquêteurs ou intervenants spécialisés en gestion de scène de crime. Il en est de même pour les coordinateurs de scènes de crime dont les objectifs sont notamment de guider l'action dans l'investigation criminelle comme évoqué par Sauleau (2020) ainsi que d'assurer la coordination des scènes d'ampleur, de contribuer à la compréhension de l'ensemble et de proposer des solutions dans des affaires particulièrement complexes. L'un des rôles majeurs du technicien criminalistique est la fixation de l'état des lieux, consistant à prendre en compte une scène et à pouvoir la documenter de la manière la plus pertinente possible par le biais de photographies et d'enregistrements vidéos, mais aussi à travers des méthodes de fixation liées aux mesures relevées sur la scène incluant trois principales techniques. Il s'agit de la lasergrammétrie (Landes *et al.*, 2011), de la photogrammétrie (Luhmann *et al.*, 2023) et des mesures dites classiques à l'instar des solutions optiques, du Global Navigation Satellite System (GNSS, GPS de précision), ou du classique mètre ruban et de l'odomètre. Le but étant de pouvoir établir un modèle en 2D (en planimétrie) voire un modèle 3D (en volumétrie). La lasergrammétrie consiste à utiliser un rayon laser qui va balayer la scène à prendre en compte pour mesurer directement, selon une trame régulière, les coordonnées 3D des points (Pfeifer, 2007), mais s'avère, d'un point de vue opérationnel, trop coûteuse et fastidieuse à mettre en place dans certaines scènes. La photogrammétrie quant à elle va permettre de « reconstruire la position, l'orientation et la taille des objets à partir des images » tel que le définit Kraus (2000) et ne souffre pas de limitations supplémentaires par rapport à la prise de vue classique par photographie. Les modèles 2D ou 3D peuvent être à l'échelle ou non, pour la 2D on parlera ainsi de croquis en opposition au plan à l'échelle. Il en est de même pour les modèles 3D qui pourront revêtir des coordonnées (X, Y, Z) conformes ou non à la réalité suivant une précision donnée.

Ces moyens de fixation doivent pouvoir s'adapter à tous les terrains. Ces derniers peuvent prendre place en immersion comme dans le cas où l'auteur se débarrasse d'un véhicule, d'une arme, d'un indice quelconque ou du corps de la victime elle-même, en le précipitant dans un cours d'eau, un lac ou un puits, ou encore dans le cas des catastrophes de masse notamment lors des crashes aériens au-dessus d'un plan d'eau, des naufrages ou des catastrophes naturelles. Apparaissent alors de nombreuses contraintes, dont des conditions de visibilité souvent réduite (Houck *et al.*, 2018) dans les eaux intérieures en raison des sédiments ou de la vase très volatile. Par conséquent, les plongeurs-enquêteurs doivent adapter leurs moyens de fixation numérique à ces contraintes afin de permettre aux requérants et aux experts d'apprécier les scènes immergées.

La photogrammétrie est une méthode complémentaire des techniques de mesure dites classiques qui peuvent parfois souffrir d'imprécisions.

Cette solution, déjà évoquée comme un « développement futur » par Voillot (2001), révélée telle une technique complexe et

coûteuse par Beker (2006) et introduite par Nocerino et Menna (2020) comme pouvant être utile aux constatations, est ici présentée dans son approche criminalistique.

## Revue de littérature

S'intéressant tout d'abord à l'individu auteur d'un crime, la criminalistique a évolué et le domaine de la fixation de l'état des lieux a émergé au 19<sup>e</sup> siècle. Simple esquisse de scène de crime ou d'accident, la fixation s'est normalisée et a pris ses évolutions techniques émergentes au fil des ans. Ainsi, l'avènement de la photographie, de Niepce en 1826 décrit par Fouque (1867), a permis de fixer au mieux une scène de crime en utilisant dans un premier temps des photographies dites classiques puis d'autres, plus techniques, utilisant la photogrammétrie. Comme l'évoque Kraus (1998), la photogrammétrie aboutie à la définition de la forme et la position des objets. Se basant sur des fondements de calcul mathématique, elle permet de calculer des mesures 2D ou 3D à partir de photographies. Des techniques sont alors développées dans le domaine criminalistique tel que la photographie métrique présentée dans son ouvrage par Bertillon (1913). Ainsi, les scènes les plus complexes utilisent des photographies avec abaques permettant une prise de mesure directe par le requérant sur la planche photographique. L'essor de la photogrammétrie a progressé graduellement, mais a connu également quelques rebonds plus saisissants notamment avec l'apparition de la photographie numérique en 1975 qui, couplé avec l'apparition de l'informatique, a vu ces capacités de traitements décuplées à la fin du 21<sup>e</sup> siècle.

Dans les années 2005, les scanners laser ont commencé à s'implanter et à être plus rapides que la photogrammétrie, les criminalistes délaissant alors progressivement cette technique. Ce n'est que dans les années 2010, avec l'émergence de nouveaux algorithmes, tels que le SIFT (Scale-Invariant Feature Transform) effectuant de la corrélation de pixel tel que l'évoquent Juan et Gwun (2009) que les chaînes de traitement s'automatisent et nécessitent de moins en moins d'action humaine. Ainsi, la photogrammétrie, communément admise comme outil de prise en compte de scène, est actuellement peu utilisée dans le domaine de la scène de crime immergée.

Pourtant, la photogrammétrie subaquatique est déjà très documentée dans le domaine archéologique, géologique ou biologique. Ainsi, Pollio (1968) approche la photogrammétrie subaquatique et fournit plusieurs applications, notamment la topographie des fonds marins appelée aussi bathymétrie. Cette méthode est également très employée dans le domaine de l'archéologie sous-marine pour la modélisation d'épaves antiques ou d'objets d'intérêt archéologique (Campos *et al.*, 2015 ; Drap *et al.*, 2013 ; Meline *et al.*, 2010 ; Nornes *et al.*, 2015 ; Singh *et al.*, 2007) ou encore au profit de l'étude océanographique (Abadie *et al.*, 2022 ; Marre *et al.*, 2019 ; Menna *et al.*, 2020 ; Menna *et al.*, 2021 ; Menna *et al.*, 2022 ; Shortis *et al.*, 2009) pour la cartographie des fonds marins et l'étude des récifs.

## Méthodologie

La méthode présentée ici a pour but d'utiliser la photogrammétrie, notamment en conditions de basse visibilité dans un

milieu immergé afin de produire soit une modélisation en 3D, soit une orthophotographie. Elle naît de façon empirique, après de nombreux essais réalisés depuis 2017, dans des conditions d'entraînement ou opérationnelles réelles. Elle prétend répondre notamment aux conditions plus difficiles de modélisation, particulièrement en contexte de basse visibilité et permettre aux techniciens de scènes immergées de mettre en œuvre ce procédé de fixation numérique.

Les exemples proposés ici ont été réalisés avec un Sony Rx100 mark 5 dont le capteur mesure un pouce, protégé par un caisson de la même marque étanche jusqu'à 4,0 mètres ainsi qu'une lentille ultra grand angle AOI UWL09 permettant d'appliquer un coefficient  $\times 0.4$  aux longueurs focales.

## Modèles 2D

Une orthophotographie est définie comme une image photographique transformée, rendue superposable à un plan et autorise donc les prises de mesures d'après le lexique de l'AFT (2000). Dans le cas des modèles 2D, ces derniers peuvent revêtir différents formats (papier, .dxf, .dwg, .shp, etc.) et se présenter sous des formes différentes : présence ou non de fond de plan image par exemple. Issu des sources ouvertes (telles que les données disponibles dans certaines bases nationales à l'instar de Swisstopo et IGN notamment), ce fond de plan peut aussi être obtenu in situ et permet par la suite aux services enquêteurs ou magistrats de mieux se représenter les lieux quand bien même ils se seraient rendus sur place. Ainsi, une orthophotographie du site est particulièrement utile notamment pour servir de fond de plan.

## Modèles 3D

Tout comme les modèles 2D, les modélisations en 3D peuvent être générées par photogrammétrie, mais également à l'aide de mesures plus classiques telles que des calculs de nivellement, de mesures d'angles et de distance (distance, mètre ruban, équerre optique, tachéomètre), mais ces techniques sont, dans le domaine criminalistique, uniquement utilisées que dans les cas les plus spécifiques et notamment quand aucune autre solution n'est possible. En effet, bien que permettant des mesures de précision, ces dernières sont généralement longues à mettre en œuvre et le processus allant du traitement des données à la représentation graphique est souvent fastidieux. Pour ces raisons, la photogrammétrie sera privilégiée. Plutôt que les modèles retranscrits directement sur papier, on préférera réaliser (dans une optique de traitement ultérieur et de facilité de transmission) directement les modèles 3D dans un environnement numérique.

Cet environnement numérique peut permettre de surcroît l'intégration de données complémentaires obtenues lors de la fixation de la scène, mais également mises à jour au fur et à mesure notamment des constatations, de l'enquête ou des résultats d'analyse. Cette possible intégration ordonnée des données sera en mesure d'apporter des éclairages nouveaux quant à la scène.

## Planification

Afin de pouvoir réaliser la modélisation d'un objet ou d'une scène immergée, un certain nombre d'éléments doivent être analysés. Il convient en premier lieu de choisir quel type de modélisation doit être réalisé, soit une orthophotographie, soit un modèle 3D. Dans

les deux cas, le but sera d'obtenir une visualisation de la scène dans son ensemble, éventuellement complétée par une capacité de prises de mesures *a posteriori*.

Les conditions de plongées doivent également être considérées. Ainsi, le temps total de plongée disponible est un facteur conditionnant la faisabilité de la mission de modélisation. En effet, l'autonomie en air va décroître avec l'augmentation de la profondeur, cette dernière entraînant également des paramètres de décompression plus exigeants (Barthélémy et Coulange, 2012). Seul un entraînement régulier dans différentes conditions permettra d'évaluer ce paramètre au plus juste. De même, les conditions de visibilité en immersion constituent une problématique pour les photographies en plongée et vont agir sur la distance de prise de vue du plongeur par rapport au sujet. Donc, pour un même sujet, plus la visibilité sera réduite, plus il sera nécessaire de réaliser un grand nombre de captures en étant rapproché du sujet. Les variations de profondeurs attendues constituent également un facteur non négligeable, les longueurs d'onde étant absorbées au fur et à mesure que la profondeur devient importante (Bryson *et al.*, 2016), il est nécessaire de prendre en compte ces paramètres pour choisir un déplacement horizontal ou vertical afin de faciliter le recouvrement des photographies par le logiciel de photogrammétrie en évitant le plus possible les variations colorimétriques. De même, la quantité de lumière étant amenée à varier au cours de la journée, imposant aux plongeurs d'adapter les paramètres de l'appareil photographique durant la plongée, ils devront choisir le moment le plus lumineux afin que, si la profondeur le permet, la lumière du soleil puisse traverser l'eau jusqu'à l'objectif (Robinson, 2010).

Concernant les surfaces à modéliser, il faut prendre en compte deux points pouvant être bloquants. Premièrement l'absence de contraste telle que rencontrée sur la carrosserie d'un véhicule récemment immergé. En effet, la capture photographique sur une carrosserie présentant une homogénéité parfaite empêche le logiciel de photogrammétrie d'établir la présence de points homologues. Deuxièmement la réflexion du support telle qu'observée sur une vitre de voiture ou sur l'écran d'un smartphone, va irrémédiablement entraîner des aberrations sur le modèle photogramétrique voire empêcher sa création.

Enfin, si une mise à l'échelle est envisagée, il est nécessaire de relever des mesures de références soit in situ au moyen d'un ruban métré, soit grâce aux cotes connues de l'objet à modéliser (p. ex. : modélisation d'une voiture de marque et modèle connu permettant de connaître ses dimensions). Les mesures prises devront encadrer le sujet ou la scène dans sa globalité afin d'obtenir la meilleure précision possible. Il est également conseillé de positionner des repères à différents emplacements sur la scène aux fins de contrôler la fiabilité des mesures sur la modélisation. Il est également possible, dans le but de limiter les risques d'imprécision, de positionner un repère englobant la scène qui sera alors mesuré soit au préalable soit à la fin des opérations de modélisation. En l'espèce, la mise en place de plots reliés par un filin et tendu de part et d'autre de la scène permet, après mesure de ce dernier dans des conditions favorables, d'établir à la mise à l'échelle sans prises de mesures durant la plongée.

## Appareil photographique

Concernant le réglage de l'appareil photographique, il est nécessaire, selon les modèles choisis, d'optimiser le triangle d'expo-

sition (Robinson, 2010) en l'espèce l'ouverture du diaphragme, le temps de pose, la sensibilité ISO, mais aussi la compensation d'exposition et la balance des blancs. L'ouverture doit laisser une grande quantité de lumière atteindre le capteur même si cela implique une réduction de la profondeur de champ. Le temps de pose dépendra essentiellement de la vitesse de déplacement du plongeur, et par extension de la taille du sujet en fonction du temps disponible. Un temps de pose trop long va entraîner un flou de bougé délétère pour la réalisation d'une photogrammétrie et un temps trop court ne laissera passer que peu de lumière et engendrera une sous-exposition des clichés. La sensibilité ISO va agir sur les récepteurs photosensibles du capteur, une valeur basse signifiant la meilleure qualité possible, mais seulement en présence d'une grande quantité de lumière et l'inverse signifiant la présence de bruit numérique réduisant la qualité des clichés et limitant les chances d'orientation des photos de la phase de modélisation.

La compensation d'exposition a pour effet, lorsqu'au moins l'un des paramètres du triangle d'exposition est automatisé, d'ordonner à l'appareil l'obtention de photographies plus ou moins exposées. Enfin, la balance des blancs devra impérativement être verrouillée sur une valeur déterminée, le mode automatique signifiant des modifications intempestives de la colorimétrie au cours des prises de vue, pouvant gêner le processus de modélisation.

Les réglages proposés (cf. tableau 1) sont à adapter en fonction des conditions et du modèle du boîtier photographique, mais représentent un standard fonctionnant dans un grand nombre de cas où la visibilité est réduite de quelques centimètres à deux mètres environ.

### Mode vidéo

Le mode vidéo présente des avantages quant au recoupement des photographies utilisées pour la reconstruction photogrammétrique. En effet, une vidéo n'étant qu'une succession de photographies réalisées au minimum à un intervalle de 24 images par seconde, il est tout à fait possible de capturer les images par le biais d'une vidéo.

Néanmoins il faut considérer sérieusement le paramètre de la vitesse d'obturation et celui de la fréquence d'images par seconde

#### Réglages photographiques conseillés

Réglage P.S.A.M	Mode priorité ouverture A – ouverture maximum
Diaphragme	Ouverture la plus grande
Temps de pose	Si stabilisateur de capteur minimum 1/50'', sinon 1/100''. Si déplacement rapide 1/200''
Sensibilité ISO	La plus basse possible selon la taille du capteur
Compensation d'exposition	En très basse visibilité et priorité ouverture régler sur -1 ou -2
Mesure d'exposition	Pondérée centrale
Balance des blancs	Verrouillée sur n'importe quel mode pour éviter les variations colorimétriques
Format numérique	RAW pour faciliter les corrections colorimétriques en post-capture

Tableau 1 : Réglages de l'appareil photographique conseillés en basse visibilité

(FPS : Frame Per Second). En effet, le premier va assurer la netteté des images capturées au sein de la vidéo malgré le déplacement du plongeur et le second va déterminer combien de photographies il sera possible de générer (p. ex. 60 FPS durant 3' :  $60 \times 60 \times 3 = 10800$ ). Cette technique présente l'avantage d'être utilisée avec de simples caméras étanches grand public telles que les Gopro® de produire des modèles 3D sans connaissances fines de la photographie.

Pour réaliser une modélisation photogrammétrique à l'aide d'une vidéo, les logiciels ad-hoc permettent d'effectuer une décomposition de la vidéo en frames. Toutefois, il faut considérer que les images extraites seront de moins bonnes qualités que des photographies réalisées avec le même capteur en mode photographie. L'opérateur est également en mesure d'extraire lui-même les clichés notamment afin de réaliser un tri dans les captures photographiques et éliminer les clichés flous.

### Emploi de la lumière

L'utilisation de lumière additionnelle peut s'avérer primordiale afin d'obtenir le plus d'informations possible dans les zones d'ombre, de limiter la montée en ISO du boîtier (et donc du bruit numérique) ou encore pour conserver des couleurs authentiques.

L'utilisation des phares de plongée à réflecteur doit être proscrite au risque de perturber le calcul de la lumière du boîtier, mais surtout de créer des points chauds surexposés. Ainsi, il convient d'utiliser des phares dont la lumière est homogène, appelés également phares « vidéo ». Le plongeur peut alors positionner les phares autour de l'appareil photo, idéalement de part et d'autre, afin d'éclairer la surface à modéliser. Le décalage de l'éclairage est nécessaire pour éviter que la lumière ne réfléchisse sur les particules en suspension présentes, notamment en eaux intérieures, entre l'appareil photographique et le sujet (Voillot, 2001). Le plongeur peut aussi positionner des phares au sol, orientés vers les surfaces à modéliser, notamment proches des zones d'ombre, afin de créer un éclairage constant. Ces deux méthodes peuvent être complémentaires et mises en œuvre en même temps selon la quantité de phares de plongée disponibles.

À noter que si une source lumineuse est utilisée pour réaliser les prises de vue, celle-ci peut être visible sur un support réfléchissant et apparaître sur tous les clichés concernés, empêchant potentiellement le recouvrement des photographies entre elles.

### Schéma de prises de vues

Une fois le réglage de l'appareil photographique effectué en fonction des contraintes de l'environnement, il convient à présent de débiter les prises de vue. Le but est donc de photographier l'intégralité de la scène tout en favorisant le recouvrement entre chaque cliché d'au moins 80% dans le sens longitudinal, 60 % dans le sens transversal et proche de 100 % dans le mode convergent (rotation autour d'un objet considéré comme point central). Ces paramètres sont issus à la fois de tests in situ mais également inspirés d'études de cas tels que ceux évoqués dans Historic England (Bedford, 2017) ou recommandés par Abadie *et al.* (2022). De même, le plongeur doit prendre en compte les rotations réalisées durant les prises de vue, notamment lors des passages entre les bandes longitudinales, mais également transversales. Ainsi, lors de ces rotations, il convient d'assurer un découpage angu-

laire le plus fin possible (une rotation de  $90^\circ$  doit idéalement être décomposée en 10 photographies, soit environ une tous les  $10^\circ$ ). De façon empirique, compte tenu de la difficulté d'évaluer le taux de recouvrement durant une plongée, un taux proche de 50 % en transversal est admis. Il ne faut pas hésiter à augmenter ce taux de recouvrement notamment lorsque la visibilité est très réduite et lorsque des zones d'ombres sous-exposées sont présentes occasionnant une baisse du nombre de pixels pouvant être utilisés par le logiciel entre chaque photographie.

Dans le but de réaliser une orthophotographie, les prises de vue doivent être effectuées en conservant une trajectoire planaire (cf. figure 1 et 2) tandis que les modèles 3D sont faits en tournant autour du sujet, soit sous forme de cercles concentriques (cf. figure 3), soit sous forme de spirales.

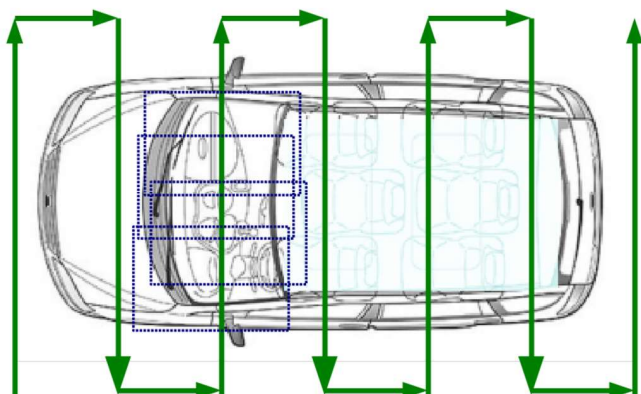


Figure 1 : Cheminement pour les prises de vue du dessus d'un véhicule en orthophotographie. Les flèches vertes représentent le trajet du photographe tandis que les carrés bleus représentent le cadrage de chaque photographie

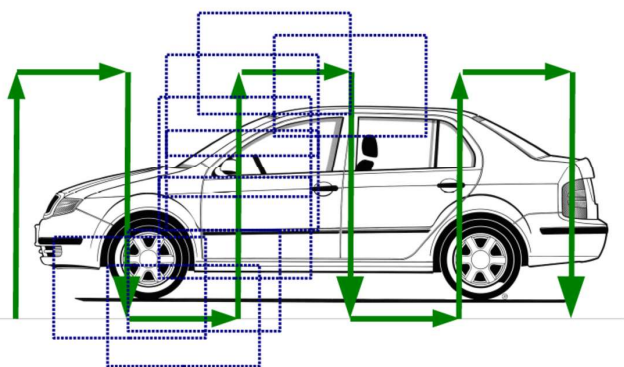


Figure 2 : Cheminement pour les prises de vue du dessus d'un véhicule en orthophotographie. Les flèches vertes représentent le trajet du photographe tandis que les carrés bleus représentent le cadrage de chaque photographie

Il est donc intéressant de commencer par les prises de vue pour créer une orthophotographie et compléter par le cheminement pour les modèles 3D. *In fine*, toutes les photographies présentant un niveau de détails et un recouvrement suffisant seront alignées par le logiciel de photogrammétrie et le choix pourra être laissé à l'utilisateur selon les qualités intrinsèques de chaque modèle.

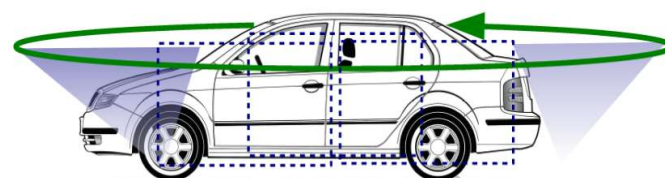
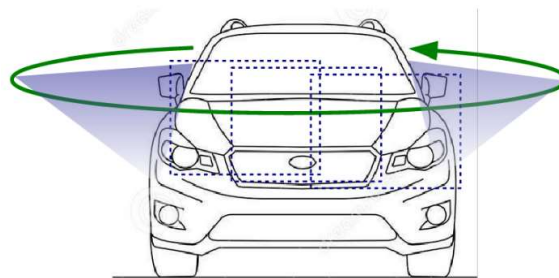


Figure 3 : Cheminement pour les prises de vue d'un véhicule pour modélisation 3D

Selon la taille de l'objet et les conditions de visibilité, cela peut représenter plusieurs milliers de photographies (cf. figure 4) à traiter par un logiciel dédié.

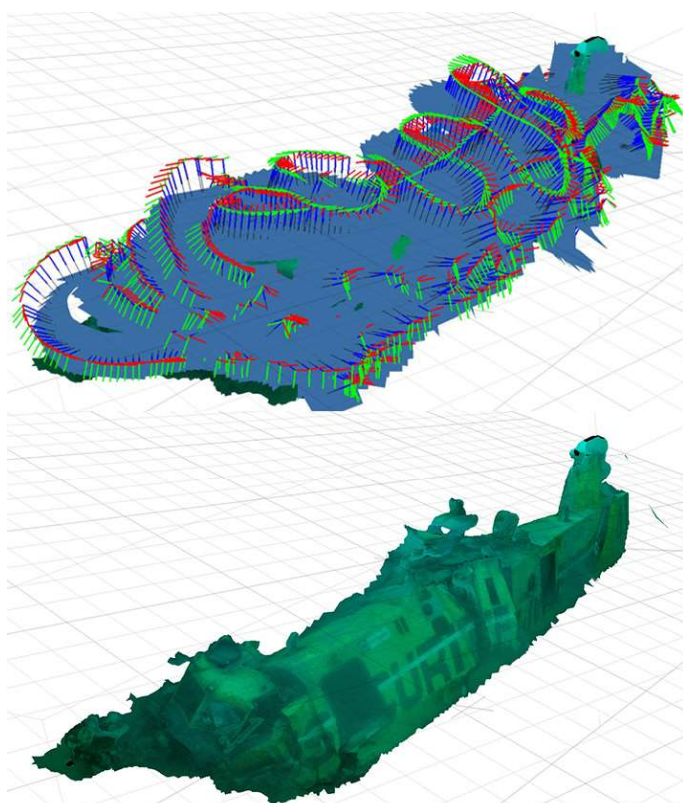


Figure 4 : Modélisation 3D de l'épave d'un avion. Le cheminement réalisé par le plongeur est visible sur l'image du haut et correspond à un total de 14,00 photographies.

Si les photographies ne sont pas toutes prises dans l'ordre (contraintes opérationnelles, capture à plusieurs appareils photographiques...), il conviendra de les trier conformément au schéma attendu afin de faciliter le traitement par le logiciel.

## Étapes de la modélisation

Afin de pouvoir créer un modèle 3D par photogrammétrie, plusieurs étapes doivent être prises en compte.

La première étape est l'orientation des photographies permettant de réaliser une reconstruction 3D de la scène en calculant les positions relatives entre les images et l'objet. Pour ce faire, sur chaque image, des points homologues sont recherchés. Il s'agit de points « physiques » identiques, mais dans des photographies différentes. La figure 5 illustre ici la concordance de points apparaissant sur la texture du pantalon d'un corps immergé. À partir de la découverte d'un point homologue dans deux images au minimum, il est possible de créer un point en 3D (triangulation 3D). Par la découverte d'une multitude de points de jonction, la création de ces points en 3D forme alors le nuage de liaison. Une fois que ce nuage de liaison a été généré, les photographies sont alors bien positionnées dans l'espace. Il est alors plus facile pour les algorithmes de détection de points homologues de pouvoir en trouver un grand nombre.

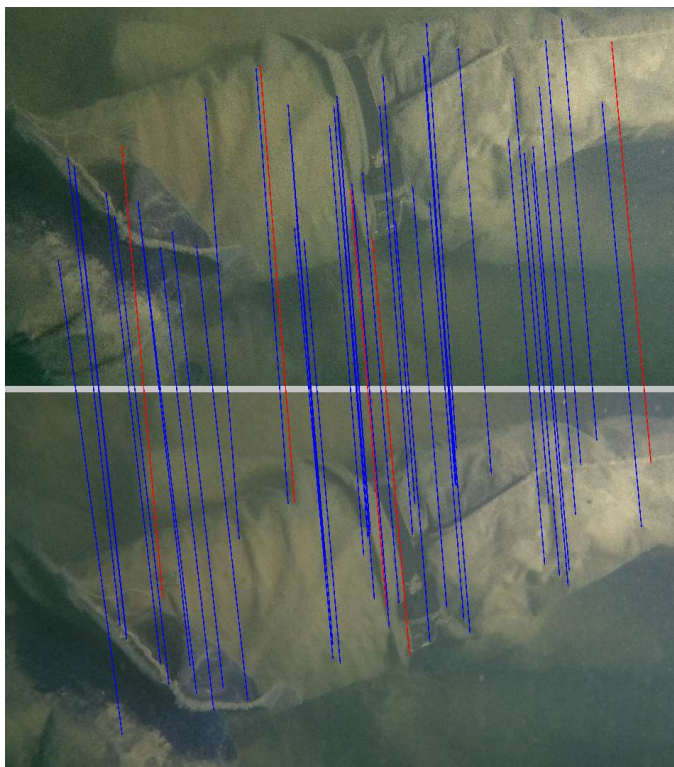


Figure 5 : Deux images successives avec 90% de recouvrement et les points de correspondances détectés par le logiciel Metashape® pour la modélisation d'un cadavre immergé dans un lac (retenus en bleu, rejetés en rouge)

La seconde étape est la génération des cartes de profondeurs, réalisées à partir d'une photographie maîtresse et des photographies secondaires qui sont prises depuis des points de vue proches. Le calcul des cartes de profondeur permet d'associer aux pixels de l'image maîtresse un point en 3 dimensions<sup>1</sup>.

La troisième étape est la création d'un maillage qui est établi à partir des cartes de profondeur. Il est donc possible de créer un maillage qui se prête bien aux modèles dits « arbitraires » (objets fermés) dans Metashape®, logiciel utilisé dans la méthode

présentée ici<sup>2</sup>. Ces opérations sont moins longues qu'avec celles de l'utilisation d'un nuage de point dense. Cela s'explique par le fait que pour la création du maillage, les cartes de profondeurs peuvent servir de données de paramétrisation pour générer un diagramme de Voronoï de la surface, aboutissant ainsi à un premier maillage 2D. Il suffit ensuite de le replonger dans l'espace 3D pour obtenir le maillage tel que l'évoque Bletterer *et al.* (2017) pour des nuages de points LIDAR. Ce procédé est moins complexe algorithmiquement que de travailler directement en 3D toujours selon le même auteur. À l'issue de la création de ce nuage, plusieurs options sont possibles soit la création d'un maillage ou la génération d'un DEM (Digital Elevation Model). Ici on préférera utiliser un maillage pour générer ensuite une orthophotographie. Il est à noter que si l'on veut utiliser le modèle pour y faire des mesures, il est nécessaire de positionner des points d'appui dont on connaît les coordonnées.

Il devient alors possible de créer une orthophotographie, appelée aussi orthomosaique dans Metashape®. Son but est de pouvoir obtenir une image superposable à un plan. On utilisera ici le maillage pour générer cette orthomosaique en se basant sur une projection planaire. Généralement générée pour une vue de dessus à l'instar des drones en contexte aérien, elle peut être réalisée pour modéliser toute autre surface qui s'avérerait pertinente pour les constatations subaquatiques (cf. figure 6).

Enfin, une mise à l'échelle peut être établie aux fins de réaliser des prises de mesure.

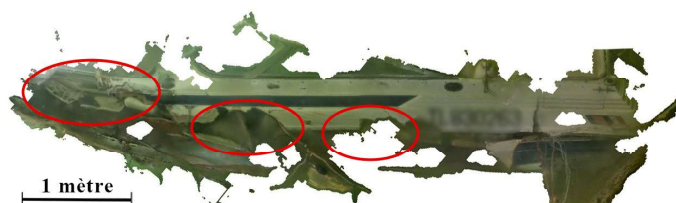


Figure 6 : Orthophotographie latérale réalisée dans une rivière en basse visibilité exposant les dégâts visibles (entourés en rouge) sur la coque d'un bateau ayant coulé suite à une collision.

Plusieurs options existent pour générer un modèle 3D, les étapes décrites ici présentent un bon rapport temps/efficacité.

## Logiciel

Le choix du logiciel de photogrammétrie pour la réalisation de l'ensemble de ces étapes dépend de plusieurs facteurs : coût, facilité d'utilisation, performance, etc. Ici, dans le cas d'espèce, le logiciel Metashape® de l'éditeur Agisoft®, dont les étapes de traitements peuvent être scriptables en langage Python, a été choisi. De plus, si on souhaite rester sur une approche manuelle, les étapes de traitement sont claires et réalisables sans disposer d'une formation longue et poussée, ce qui est un atout majeur si une chaîne de modélisation automatisée n'est pas mise en place. Il est à noter qu'une telle chaîne n'est à ce jour pas adaptée pour des modélisations subaquatiques compte tenu du verrouillage des réglages. En effet, les éléments à modéliser peuvent être de forme

<sup>1</sup> mmf3D@ (2015), [http://194.199.196.229/mmf3d/?page\\_id=87](http://194.199.196.229/mmf3d/?page_id=87)

<sup>2</sup> Agisoft Metashape® @ [https://www.agisoft.com/pdf/manuals\\_other/metashape\\_pro\\_fr\\_1\\_5.pdf](https://www.agisoft.com/pdf/manuals_other/metashape_pro_fr_1_5.pdf)

et de taille très différentes (corps, véhicule, navire, aéronef, etc.) ainsi il ne sera pas évident de définir un ensemble de paramètres adaptés à tous les cas. À noter que le coût de logiciel se situe dans la même gamme financière que ses concurrents.

Si d'autres solutions ont été testées, cet article n'a pas pour but de proposer un comparatif des nombreux logiciels, payants ou gratuits disponibles sur le marché, tels que Pix4D®, 3DF ZEPHYR®, ou Meshroom® pour ne citer qu'eux.

Le détail des réglages conseillés pour des modélisations en basse visibilité est résumé dans le tableau 2 *infra*.

		Traitement			
Orienter les photos		Construire un maillage		Texture	
Présélection générique	OUI	Données sources	Cartes de profondeur	Type de la texture	Carte diffuse
Présélection par référence	NON	Type de surface	Arbitraire (3D)	Données source	Images
Réinitialiser l'alignement courant	NON	Qualité	Haut	Mode de mappage	Générique
Limite de points	50000	Nombre de faces	Haut	Mode de fusion	Mosaïque
Limite de points de liaison	0	Interpolation	Activée	Taille/ nombre de texture	8192x1
Exclure les points de liaison fixe	OUI	Filtrage de la profondeur	Léger		
Correspondance d'images guidées	NON	Calculer la couleur des sommets	OUI		
Ajustement progressif du modèle de la caméra	OUI	Réutiliser les cartes de profondeur	NON		

Tableau 2 : Réglages proposés pour modélisation 3D sous Métashape®

## Résultats

Afin de pouvoir discuter dans la partie suivante de la pertinence de la méthodologie et analyser les résultats, deux modèles distincts ont été générés suivant la méthodologie et les caractéristiques évoquées supra, celui d'un navire-remorqueur et d'une automobile. D'un point de vue visuel, les deux modèles ont pu être générés et ils ne présentent pas d'aberrations géométriques (cf. figure 7 et 8). Pour le remorqueur immergé, une campagne de mesures a été réalisée sur l'épave. Ces relevés ont été effectués par ruban métré dans d'excellentes conditions de visibilité et à une profondeur de 32 mètres. Ces cotes réalisées par les plongeurs ont ensuite été comparées à celles mesurées a posteriori sur l'orthophotographie de cette épave générée par photogrammétrie. La marge d'erreur atteinte est d'environ 1 % (cf. figure 8 et tableau 3). À noter que les deux notions de précision et d'exactitude doivent bien être distinguées. La précision correspond à la proximité des mesures entre elles quant à l'exactitude qui correspond à la proximité avec la valeur vraie (mesure exacte) ainsi définie par Agelou (2021). En

l'occurrence, nous avons ici une précision moyenne de  $0,64 \pm 0,32$  centimètre.

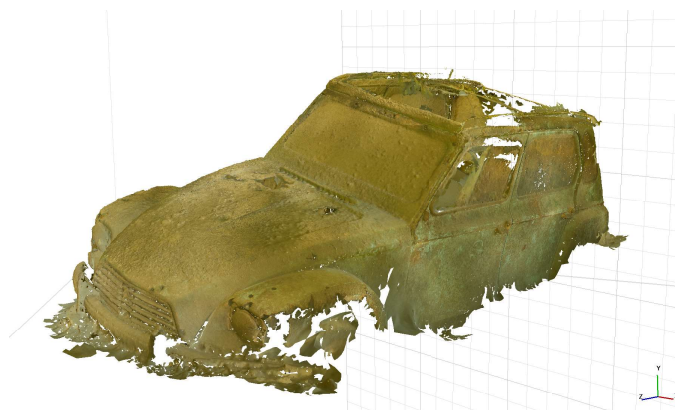


Figure 7 : Vue 3D d'un véhicule en rivière après modélisation sous Métashape®

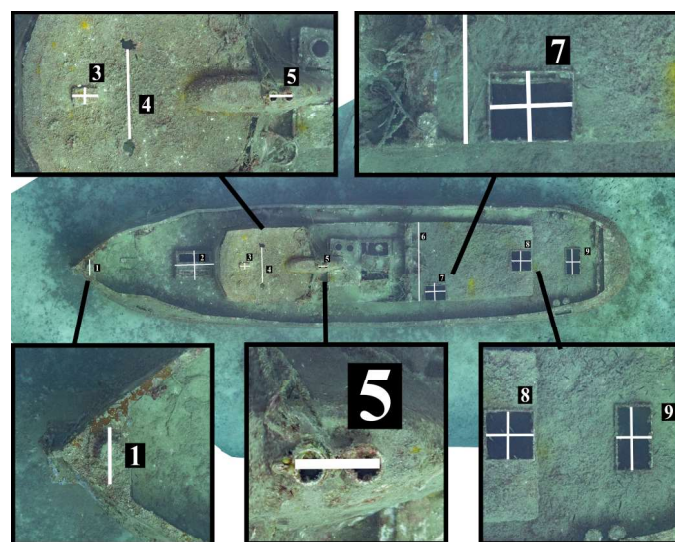


Figure 8 : Prises de mesures sur l'orthophotographie d'une épave, référencées dans le tableau 3



Figure 9 : Comparaison des modélisations 3D d'un véhicule réalisées sous (à droite) et hors de l'eau (à gauche) après extraction de l'épave

## Mesures comparatives plongée/numérique

Numéro de mesure	Désignation	Mesures en plongée (cm)	Mesures numériques sur modèle orthonormé (cm)	Différence (cm)	Différence %
1	Taquet proue	40	40,9	0,9	2,20
2	Trappe cale proue	L = 104 l = 89	L = 103 l = 88,7	L = 1 l = 0,3	L = 0,96 l = 0,34
3	Relief timonerie	L = 29 l = 16,5	L = 29,2 l = 16,5	L = 0,2 l = 0	L = 0,68 l = 0
4	Espace trous timonerie	104	103	1	0,96
5	Espace cheminées	34	33,2	0,8	2,35
6	Largeur intermédiaire	230	231	1	0,43
7	Trappe bâbord surélevée	L = 61 l = 50,1	L = 61,4 l = 50,6	L = 0,4 l = 0,5	L = 0,65 l = 0,99
8	Trappe centrale poupe surélevée	L = 61 l = 60	L = 60,2 l = 60,8	L = 0,8 l = 0,8	L = 1,31 l = 1,32
9	Trappe centrale poupe	L = 79,5 l = 43,2	L = 78,8 l = 42,7	L = 0,7 l = 0,5	L = 0,88 l = 1,16
<b>Moyenne toutes mesures confondues :</b>				<b>0,64 ± 0,32</b>	<b>1,02 ± 0,65</b>

Tableau 3 : Tableau de mesures comparatives présentées en figure 2

Afin de pouvoir obtenir des résultats supplémentaires concernant le critère de précision sur un modèle en 3D subaquatique, des mesures ont été également réalisées sur la modélisation de la voiture immergée et la même voiture après émergence. En dehors de modifications causées par la manœuvre d'extraction de la voiture, nous retrouvons des détails identiques sur les deux rendus 3D. Après mise à l'échelle des modèles en prenant les mêmes points de référence, les mesures indiquent ici également une précision de l'ordre du centimètre (cf. figure 9).

## Discussion

Afin de pouvoir évaluer les résultats obtenus par photogrammétrie, il est nécessaire dans un premier temps de rappeler le contexte de l'étude. À l'instar de toute scène d'intérêt criminalistique, évoluant et se dégradant au fil du temps, la fixation s'avère primordiale afin de pouvoir observer a posteriori l'état des lieux et les différentes traces et indices (Becker, 2006). Dans le cadre d'une immersion des éléments de preuve, la dégradation peut s'avérer particulièrement rapide et importante en raison de facteurs intrinsèques (p. ex. : oxydation à l'émergence d'une arme à feu, décomposition d'un corps dû au changement de milieu, etc.) ou extrinsèques (p. ex. : les opérations de relevage d'un véhicule sur des berges pentues, le déplacement d'un corps dans des courants rapides au milieu des rochers, etc.). La fixation efficace des lieux est essentielle et fondamentale. De plus, il est impossible de la présenter in-situ à un magistrat, un enquêteur d'unités judiciaires, un médecin légiste ou un expert. En effet, ces derniers ne sont pas en mesure de plonger pour accompagner les plongeurs-enquêteurs sous l'eau. L'évaluation de la scène, de sa vue d'ensemble, de ses détails, de son contexte, ne pourra être réalisée qu'a posteriori grâce aux photographies, aux captations vidéo ou aux rapports et témoignages des plongeurs. Leur interprétation

et l'orientation des investigations hors du cadre subaquatique se baseront sur une première interprétation des plongeurs et sur des prises de vue souffrant le plus souvent d'une qualité non optimale notamment à cause du manque de visibilité sous l'eau. La photogrammétrie va créer un « jumeau numérique » (Mohammadi *et al.*, 2021) de la scène et ainsi offrir une visualisation d'ensemble aux différents acteurs de la scène criminalistique et judiciaire.

Il est admis que la fixation d'une scène de crime se fait en partant des vues générales aux vues particulières rapprochées jusqu'à la macrophotographie (Robinson, 2010). Ainsi, les détails se voient positionnés dans une vue d'ensemble permettant la meilleure compréhension possible par la chaîne judiciaire. En immersion, en fonction des conditions de visibilité et de la taille des sujets à photographier, il est souvent impossible de réaliser des prises de vue générales (figure 10). Quand cela devient toutefois possible, c'est au prix d'une déformation importante de l'image par l'intermédiaire de lentilles très grand angle.



Figure 10 : Vue utilisée pour la modélisation en figure 7 et 9 et montrant les conditions de basse visibilité – 20 centimètres environ

À partir des remarques formulées ci-dessus, on comprend l'importance d'une fixation adéquate et que parfois la seule aide à la compréhension peut suffire pour certaines affaires. Dans ce cadre, nous avons pu vérifier que la méthodologie et les caractéristiques techniques afférentes proposées dans cet article permettaient la réalisation de modèles 3D ne présentant pas d'aberrations géométriques pouvant limiter la capacité de compréhension du requérant. Ces modèles remplissent ainsi leur premier rôle.

Toutefois, dans certaines affaires particulières, il peut être nécessaire de pouvoir disposer de mesures que ce soit sur le modèle 3D immergé ou sur l'orthophotographie. Les précisions avancées sur les modèles de l'épave du remorqueur et de l'automobile sont de l'ordre du centimètre. Dans le domaine criminalistique subaquatique, cette précision s'avère suffisante. En effet, les mesures au ruban présentent généralement des écarts infracentimétriques sur des scènes de petites tailles (15m x 15m), mais peuvent se situer proches du centimètre dans le domaine criminalistique tel que l'évoque Fidalgo (2023). Il ne faut alors pas s'attendre à des résultats meilleurs en subaquatique. En effet, quid de la vérification d'une prise de cote horizontale sous l'eau ou d'un bon ajustement de la tension du ruban lors de la présence de courant. En d'autres termes, le plongeur est soumis à des erreurs aléatoires lors de sa prise de mesure qu'il n'est pas possible d'éliminer. De plus, dans le cas où les mesures seraient réalisées à une profondeur plus importante entraînant des effets de narcose sur les plongeurs, ou si ces derniers subissent un important stress ou des contraintes liées à l'environnement et l'incapacité à communiquer efficacement, les relevés réalisés à l'aide de rubans peuvent en être dégradés. Ainsi, à l'aide des résultats obtenus, la photogrammétrie subaquatique présente un intérêt non négligeable y compris lorsque la prise de cotes s'avère nécessaire.

De plus, la photogrammétrie présente un autre intérêt en offrant la possibilité au minimum de créer une orthophotographie. Il devient alors possible de positionner l'ensemble des indices de façon précise tout en ayant un regard sur l'intégralité de la scène ou du sujet.

La capacité à apprécier la scène dans son ensemble constitue également un moyen tactique pour les équipes de plongeurs d'évaluer, en lien avec les experts terrestres, les besoins en constatations, les moyens de relevage dans les cas d'épaves ou de corps ou le positionnement des débris. Ils peuvent ainsi plus aisément mettre en place une stratégie basée à la fois sur leur jugement professionnel (Gérard, 2021) (cf. figure 11), mais aussi par l'observation de l'intégralité de la scène (cf. figures 7 et 12).

Ainsi, selon la nature de l'affaire, il peut être intéressant, à l'aide d'ordinateurs portables, de réaliser sur place la photogrammétrie immédiatement après une plongée de reconnaissance et l'établissement d'un modèle 3D ou d'une orthophotographie avant d'organiser les opérations de recherche, de constatations et de relevage. L'absence de degré d'urgence dans les opérations de constatations autorise ce mode d'action.

Cependant, dans les cas de catastrophes de masse, il est possible qu'apparaisse un degré d'urgence pour la récupération des corps et restes humains. En effet, particulièrement en mer (Anderson et Bell, 2016) ou dans des eaux relativement chaudes l'été (Heaton et al., 2010), la dégradation des corps peut s'avérer rapide et leur prise en compte doit être prioritaire. Malgré cela, il peut être envi-

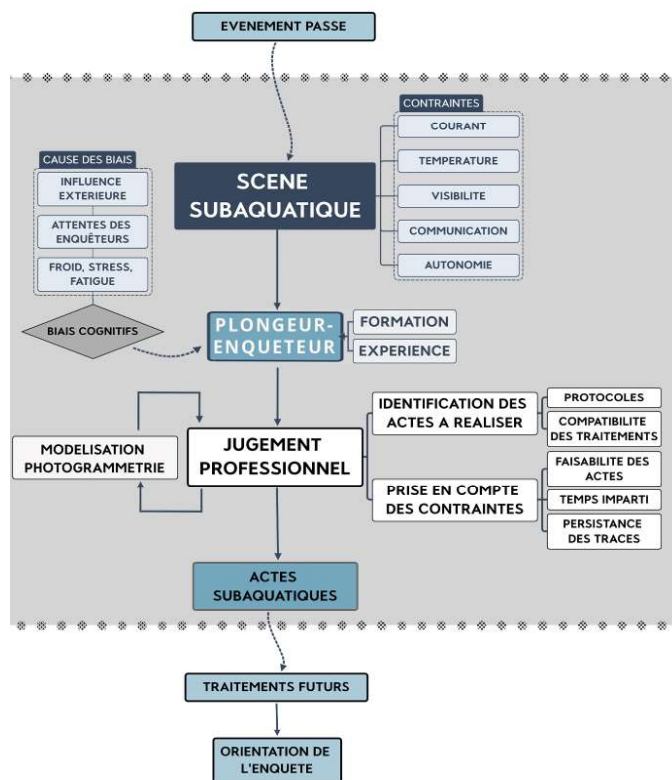


Figure 11 : Schéma des influences et du jugement professionnel mis en œuvre sur une scène subaquatique (Gérard, 2021)

sagé de réaliser une orthophotographie dans le but de localiser les cadavres ou les restes humains. Procédé nettement plus rapide (cf. « étape de la modélisation » p.7) à réaliser qu'une modélisation 3D, il présente alors l'avantage de cartographier efficacement le site (cf. figure 12) et peut être mis en œuvre sur le terrain à l'issue de la captation. Associée à une plongée de reconnaissance, l'analyse du résultat en 2D sera en mesure d'optimiser les plongées de récupération des corps, en lien avec les services médico-légaux et odontologistes, notamment pour la partie identification des victimes. Ainsi la cartographie par orthophotographie du lieu de catastrophe, optimise les recommandations INTERPOL (2018) concernant les scènes de catastrophe.

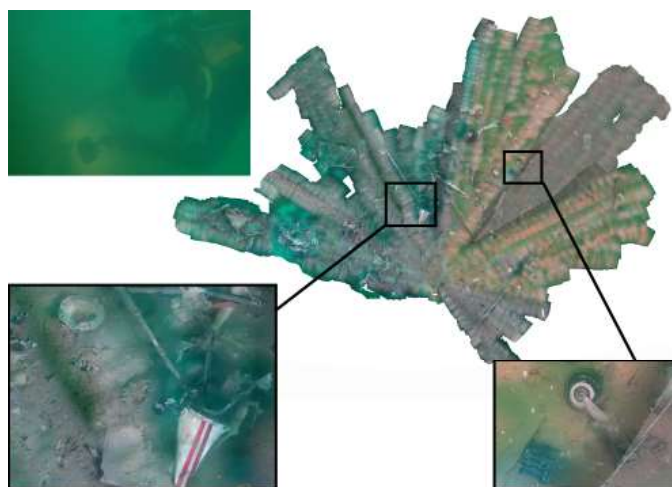


Figure 12 : Orthophotographie du triangle de dispersion des pièces d'un avion de voltige au fond d'un lac suite au crash. Les mauvaises conditions de visibilité apparaissent sur le cliché en haut à gauche (plongeur réalisant des photographies) et l'orthophotographie permet d'apprécier la scène dans son ensemble.

L'appréciation d'un ensemble sur modèle numérique offre également l'opportunité d'une évaluation à l'issue de la plongée. En effet, les plongeurs sont soumis à différents biais pouvant altérer leur jugement. Ainsi, Dror (2017) met en avant un certain nombre d'erreurs de logique chez les experts forensiques, à ceci s'ajoutent pour les plongeurs notamment le facteur stress par le contexte de recherche de cadavres en eaux troubles, le froid ou l'envie d'uriner qui peuvent également modifier l'état psychique des plongeurs et biaiser leur approche. S'ajoute également le phénomène de narcose appelé aussi « ivresse des profondeurs », pouvant débuter dès 30 mètres de profondeur (Barthélémy et Coulange, 2012). Les effets sont notamment des troubles de l'idéation, une altération des facultés de raisonnement et de la mémoire. Dès 10 mètres de profondeur, Ducassé et Grandjean (1995) font état d'une diminution des capacités d'exécution des tâches et une légère euphorie. L'emploi des masques de plongée a également pour conséquence de réduire le champ de vision (Butler, 1995), et la réfraction implique de percevoir les objets plus proches et plus importants (Menna *et al.*, 2017), limitant aussi la capacité à apprécier le sujet par une vue d'ensemble. La photogrammétrie permet au plongeur d'évaluer une seconde fois la scène en confrontant le modèle photogrammétrique avec ses notes, ses photographies et ses vidéos, mais aussi d'obtenir l'évaluation d'autres plongeurs, enquêteurs ou expert en leur présentant le modèle numérique afin de discuter du cas.

Cependant, la fixation par photogrammétrie présente aussi des limites. Par exemple, le logiciel Metashape®, utilisé dans les exemples présentés ici, n'est pas toujours en mesure de réussir à établir un lien entre toutes les photographies. Il peut donc parfois ne modéliser qu'une partie du sujet et empêcher l'aboutissement complet du modèle 3D ou de l'orthophotographie.

De plus, certaines surfaces réfléchissantes (*cf.* figure 13) ou trop homogènes sont difficilement modélisables (Daudigny *et al.*, 2019)

Concernant les prises de vue, étant réalisées avec une visibilité réduite et des longueurs d'onde absentes (phénomène d'absorption), elles nécessitent l'emploi d'un capteur dont la surface est suffisante pour que la montée en sensibilité ISO ne soit pas génératrice d'un bruit numérique trop important qui nuirait au recouvrement des photographies permettant la modélisation. Les capteurs plein format semblent les plus adaptés, mais sont aussi les plus onéreux, notamment quand il s'agit de les immerger dans des caissons étanches tout aussi coûteux. Les capteurs 1 pouce, utilisés dans ces démonstrations, semblent être un bon compromis même s'il conviendra d'être attentif aux effets de la montée en ISO.

Les plongées étant limitées en autonomie par les capacités en air emporté dans les bouteilles sous pression, mais aussi par les protocoles de désaturation, le plongeur doit être en mesure, selon la taille du sujet à modéliser, de réaliser des clichés photographiques tout en se déplaçant rapidement autour du sujet. Le temps de pose de chaque photographie doit donc être adapté en fonction de la vitesse de déplacement du plongeur et de la visibilité ambiante. Si cette dernière est trop réduite, le plongeur devra ralentir ses mouvements pour pouvoir travailler avec des vitesses de 1/50'' à 1/100'', et si les conditions de visibilité sont meilleures il peut accélérer le mouvement avec des temps de pose d'au moins 1/200''. Il s'agira pour chaque cas d'adapter le triangle d'exposi-

tion en fonction de l'environnement, du temps disponible et de la taille du capteur du boîtier.



Figure 13 : Modélisation 3D d'un véhicule immergé en lac. Les surfaces vitrées ne sont pas modélisées ou présentent d'importantes aberrations.

Par ailleurs, ces contraintes techniques imposent un entraînement et un savoir-faire spécifique pour les plongeurs-enquêteurs. Ainsi, il est primordial pour ces derniers de régulièrement mettre en œuvre cette technique tout en observant systématiquement le résultat de la modélisation afin de comparer la réalité perçue au modèle photogrammétrique, qu'il soit en 3D ou en 2D.

## Conclusion

La photogrammétrie apparaît comme une technique efficace pour la fixation de scènes immergées. Les conditions de basse visibilité en plongée et les contraintes générales de l'environnement subaquatique, particulièrement en eaux intérieures, peuvent être contournées afin d'offrir une visualisation et une exploitation la plus juste possible des lieux, qu'il s'agisse d'une scène de crime ou de catastrophe.

Si ce moyen de fixation permet d'améliorer la perception de la scène dans son ensemble, cela offre également une solution à l'appréciation des opérations à réaliser in situ telles que l'organisation des opérations de constatations, la localisation des corps dans le cas de catastrophes ou encore l'amélioration du jugement professionnel, mis à mal par les effets de l'immersion dans le cas des plongeurs-enquêteurs.

La récente mise en œuvre de ce moyen dans les outils d'investigations subaquatiques et les limites techniques liées au matériel et à l'environnement doivent encourager à son étude approfondie dans le cadre des sciences forensiques en évaluant notamment les notions de précision de ces modèles immergés et leur exploitation devant une cour de justice.

## Références

- Abadie, A., Viala, C., Marre, G. & Boissery, P. (2022). La photogrammétrie sous-marine - Applications au suivi des herbiers de posidonie, Seaviews Publ. 108p, <https://www.researchgate.net/publication/362390714>.
- Agelou, M. (2021). Maîtriser l'incertain-Statistiques et probabilités., CNRS Editions.
- Anderson, G. & Bell, L. (2016). Impact of marine submergence and season on faunal colonization and decomposition of pig carcasses in the salish sea, PLoS ONE, 11(3), <https://doi.org/10.1371/journal.pone.0149107>.
- Association Française de Topographie (2000). Le lexique topographique 2000, AFT.
- Barthélémy, A. & Coulange, M. (2012). Médecine de plongée, Science & Sports 27(2), 122–130, <https://doi.org/10.1016/j.scispo.2012.02.001>.
- Becker, R.F., (2006). Underwater Forensic Investigation. CRC Press.
- Bedford, J. (2017). Photogrammetric Applications for Cultural Heritage: Guidance for Good Practice, Historic England
- Bertillon, A. (1913) Photographie métrique, Paris, Lacourt-Berthiot, p.6.
- Bletterer, A., Payan, F., Antonini, M. & Meftah, A. (2017). De la carte de profondeur au maillage surfacique : reconstruction de scènes 3D complexes, Groupe de Recherche et d'Etudes du Traitement du Signal et des Images (GRETSI), HAL, <https://hal.science/hal-01566943>.
- Bryson, M., Johnson-Roberson, M., Pizarro, O. & Williams, S.B. (2016). True Colour Correction of Autonomous Underwater-Vehicle Imagery, Journal of Field Robotics 33(6): 853–874, <https://hdl.handle.net/2027.42/134090>.
- Butler, F. K. (1995). Diving and Hyperbaric Ophthalmology, Survey of Ophthalmology 39(5,) p.347–366, [doi:10.1016/S0039-6257\(05\)80091-8](https://doi.org/10.1016/S0039-6257(05)80091-8)
- Campos, R., Garcia, R., Alliez, P., & Yvinec, M. (2015). A surface reconstruction method for in-detail underwater 3D optical mapping. International Journal of Robotics Research, 34(1), 64–89. <https://doi.org/10.1177/0278364914544531>.
- Daudigny, H., Poilpré, M-C. & Lambert, C. (2019). Phidias, la modélisation 3D pour tous les gendarmes, Revue Experts n°146, p.40-43.
- Drap, P., Merad, D., Mahiddine, A., Seinturier, J., Peloso, D., Boi, J-M., Chemisky, B. & Long, L. (2013). Underwater Photogrammetry for Archaeology. What Will Be the Next Step ?, International Journal of Heritage in the Digital Era, 2(3), 375–394, <https://doi.org/10.1260/2047-4970.2.3.375>.
- Dror, I. E. (2017). Human expert performance in forensic decision making: Seven different sources of bias, Australian Journal of Forensic Sciences, [https://doi.org/10.1016/S0039-6257\(05\)80091-8](https://doi.org/10.1016/S0039-6257(05)80091-8).
- Ducassé, J.L. & Grandjean, B. (1995). Oxygène et plongée, RBM-News,17(7),p.196–200,[https://doi.org/10.1016/0222-0776\(96\)89509-5](https://doi.org/10.1016/0222-0776(96)89509-5).
- Fidalgo, M.G., (2023), Contribution de l'utilisation d'un micro-drone (MAV) pour la documentation rapide d'une scène de dimension limitée, Maîtrise universitaire en science forensique, Orientation identification physique Mémoire de maîtrise, juin 2023.
- Fouque, V. (1867). La vérité sur l'invention de la photographie: Nicéphore Niépce, sa vie, ses essais, ses travaux, d'après sa correspondance et autres documents inédits. Librairie des auteurs et de l'Académie des bibliophiles.
- Gérard, Y. (2021). La place du Technicien en Investigations Subaquatiques dans la chaîne criminalistique, Diplôme Universitaire Coordinateur des Opérations de Criminalistique, Cergy Université, confidentiel Gendarmerie.
- Heaton, V., Lagden, A., Moffatt, C. & Simmons, T. (2010). Predicting the postmortem submersion interval for human remains recovered from U.K. waterways. Journal of Forensic Sciences, 55(2), 302–307. <https://doi.org/10.1111/j.1556-4029.2009.01291.x>.
- Houck, M.M., Crispino, F. & McAdam, T. (2018). Underwater and Underground Crime Scenes, Academic Press Inc. p.413.
- INTERPOL (2018). Disaster Victim Identification Guide, COM/FS/2018-03/FS-02, <https://www.interpol.int/How-we-work/Forensics/Disaster-Victim-Identification-DVI>.
- Juan, L. & Gwun, O. (2009). A comparison of sift, pca-sift and surf. International Journal of Image Processing (IJIP), 3(4) : 143–152.
- Kraus, K. (2000). Photogrammetry: geometry from images and laser scans - Seconde Edition, Walter de Gruyter.
- Kraus, K. & Waldhausl, P. (1998). Manuel de photogrammétrie. éditeur Ferd. Dummlers Verlag – Bonn.
- Landes, T., Grussenmeyer, P. & Boulaassal, H. (2011). Les principes fondamentaux de la lasergrammétrie terrestre : acquisition, traitement des données et applications, Revue de l'Association Française de Topographie, n°129, ISSN 0290-9057, 4e trimestre 2011, p. 25–38.
- Luhmann, T., Robson, S., Kyle, S. & Boehm, J. (2023). Close-Range Photogrammetry and 3D Imaging, Berlin, Boston: De Gruyter. 852 pages.
- Marre, G., Holon, F., Luque, S., Boissery, P., & Deter, J. (2019). Monitoring Marine Habitats With Photogrammetry: A Cost-Effective, Accurate, Precise and High-Resolution Reconstruction Method. Frontiers in Marine Science, 6(May), 1–15. <https://doi.org/10.3389/fmars.2019.00276>.
- Martin, J.C., Delemont, O., Esseiva, P. & Jacquat, A. (2010). Investigation de scène de crime : Fixation de l'état des lieux et traitement des traces d'objets, EPFL Press.
- Meline, A., Triboulet, J., & Jouvencel, B. (2010). A camcorder for 3D underwater reconstruction of archeological objects. MTS/IEEE Seattle, OCEANS 2010. <https://doi.org/10.1109/OCEANS.2010.5664572>.
- Menna, F., Nocerino, E. & Remondino, F. (2017). Optical aberrations in underwater photogrammetry with flat and hemispherical dome port, Proc. SPIE 10332, Videometrics, Range Imaging, and Applications XIV, 1033205, <https://doi.org/10.1117/12.2270765>.

- Menna, F., Nocerino, E., Ural, S., & Gruen, A. (2020). Mitigating image residuals systematic patterns in underwater photogrammetry. *International Archives of the Photogrammetry, Remote Sensing and Spatial Information Sciences - ISPRS Archives*, 43(B2), 977–984. <https://doi.org/10.5194/isprs-archives-XLIII-B2-2020-977-2020>.
- Menna, F., Nocerino, E., Chemisky, B., Remondino, F., & Drap, P. (2021). Accurate scaling and levelling in underwater photogrammetry with a pressure sensor. *International Archives of the Photogrammetry, Remote Sensing and Spatial Information Sciences - ISPRS Archives*, 43(B2-2021), 667–672. <https://doi.org/10.5194/isprs-archives-XLIII-B2-2021-667-2021>.
- Menna, F., Torresani, A., Battisti, R., Nocerino, E., & Remondino, F. (2022). A modular and low-cost portable vslam system for real-time D mapping : from indoor and outdoor spaces to underwater environments. *International Archives of the Photogrammetry, Remote Sensing and Spatial Information Sciences - ISPRS Archives*, 48(2/W1-2022), 153–162. <https://doi.org/10.5194/isprs-archives-XLVIII-2-W1-2022-153-2022>.
- Mohammadi, M., Rashidi, M., Mousavi, V., Karami, A., Yu, Y. & Samali, B. (2021). Quality Evaluation of Digital Twins Generated Based on UAV Photogrammetry and TLS: Bridge Case Study, *Remote Sens*, 35(5), <https://doi.org/10.3390/rs13173499>.
- Nocerino, E., & Menna, F. (2020). Photogrammetry: Linking the world across the water surface. *Journal of Marine Science and Engineering*, 8(2). <https://doi.org/10.3390/jmse8020128>.
- Nornes, S. M., Ludvigsen, M., Ødegård, Ø., & Sørensen, A. J. (2015). Underwater photogrammetric mapping of an intact standing steel wreck with ROV. *IFAC-PapersOnLine*, 28(2), 206–211. <https://doi.org/10.1016/j.ifacol.2015.06.034>.
- Pfeifer, N. (2007). Overview of TLS systems, overall processing and applications, theory and application of Laser Scanning, ISPRS summer school, Ljubljana, Solvenia.
- Pollio, J. (1968). Application of underwater photogrammetry, Naval Oceanographic Office.
- Robinson, E.M. (2010). *Crime Scene Photography, Second Edition*, Academic Press, p.52-88.
- Robinson, E.M. (2010). *Crime Scene Photography, Second Edition*, Academic Press, p.313-365.
- Robinson, E.M. (2010). *Crime Scene Photography, Second Edition*, Academic Press, p.476.
- Sauleau, C. (2020). Réduire l'aversion pour l'incertitude au procès pénal : approche stratégique et probabiliste du faisceau d'indices dans l'investigation criminelle, Thèse de Doctorat, Université de Bourgogne Franche-Comté.
- Shortis M., Harvey E. & Abdo D. (2009). A Review Of Underwater Stereo-Image Measurement For Marine Biology And Ecology Applications. *Oceanography and Marine Biology: An Annual Review*, Vol 47. Vol.: 47, pp. 257-292, Crc Press, Taylor & Francis Group.
- Singh, H., Roman, C., Pizarro, O., Eustice, R., & Can, A. (2007). Towards high-resolution imaging from underwater vehicles. *International Journal of Robotics Research*, 26(1), 55–74. <https://doi.org/10.1177/0278364907074473>.
- Voillot, J.F. (2001). La scène de crime subaquatique, une étude, Thèse de Doctorat, Institut de Police Scientifique et de Criminologie, UNIL, Lausanne.