



HAL
open science

Commande décentralisée pour une machine multiphasée à bobinage ouvert

Louis Dassonville, Jean-Yves Gauthier, Xuefang Lin-Shi, Ali Makki

► To cite this version:

Louis Dassonville, Jean-Yves Gauthier, Xuefang Lin-Shi, Ali Makki. Commande décentralisée pour une machine multiphasée à bobinage ouvert. 2e journées virtuelles de la SAGIP, Jul 2021, Toulouse, France. ⟨hal-04932230⟩

HAL Id: hal-04932230

<https://hal.science/hal-04932230v1>

Submitted on 16 Jun 2025

HAL is a multi-disciplinary open access archive for the deposit and dissemination of scientific research documents, whether they are published or not. The documents may come from teaching and research institutions in France or abroad, or from public or private research centers.

L'archive ouverte pluridisciplinaire **HAL**, est destinée au dépôt et à la diffusion de documents scientifiques de niveau recherche, publiés ou non, émanant des établissements d'enseignement et de recherche français ou étrangers, des laboratoires publics ou privés.



HAL Authorization

Commande décentralisée pour une machine multiphasée à bobinage ouvert

Deuxième journées virtuelles de la SAGIP

1 et 2 Juillet 2021



EEA
ÉLECTRONIQUE
ÉLECTROTECHNIQUE
ET AUTOMATIQUE
UNIVERSITÉ DE LYON



Université Claude Bernard



INSA

INSTITUT NATIONAL
DES SCIENCES
APPLIQUÉES
LYON



Louis DASSONVILLE - Jean-Yves GAUTHIER - Xuefang LIN SHI - Ali MAKKI

louis.dassonville@insa-lyon.fr

Sommaire

- Contexte et objectifs
 - Contexte de la thèse
 - Plus de fiabilité sur les machines synchrones à aimants permanents
- Choix de la machine
 - Notion de disponibilité
 - Quantification du niveau de disponibilité
- Notre proposition de commande décentralisée
 - Le concept
 - Premiers résultats
- Conclusion



Contexte de la thèse

Thèse CIFRE avec l'entreprise Keep'Motion

Keep'Motion

- Spécialisée dans la conception de machines électriques
- Produit des machines électriques sur mesure

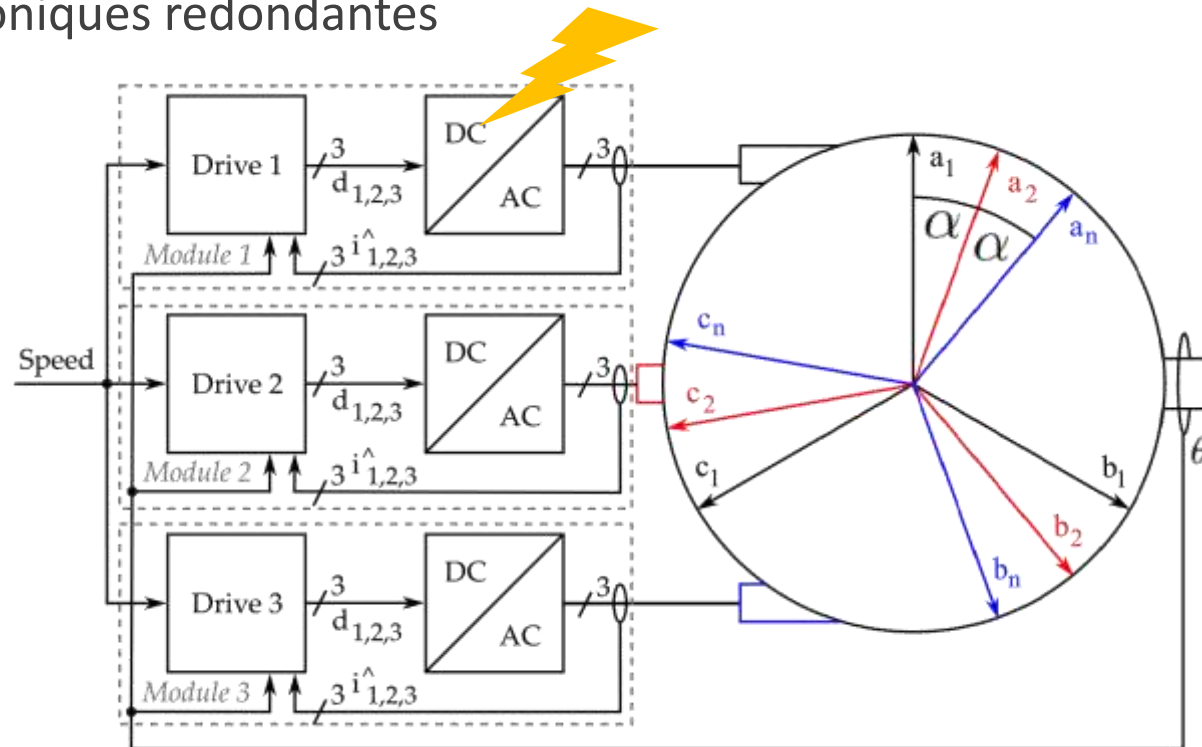
Plusieurs travaux de recherche en parallèle

- Machine électrique sur mesure
- Electronique de puissance sur mesure
- Commande sur mesure

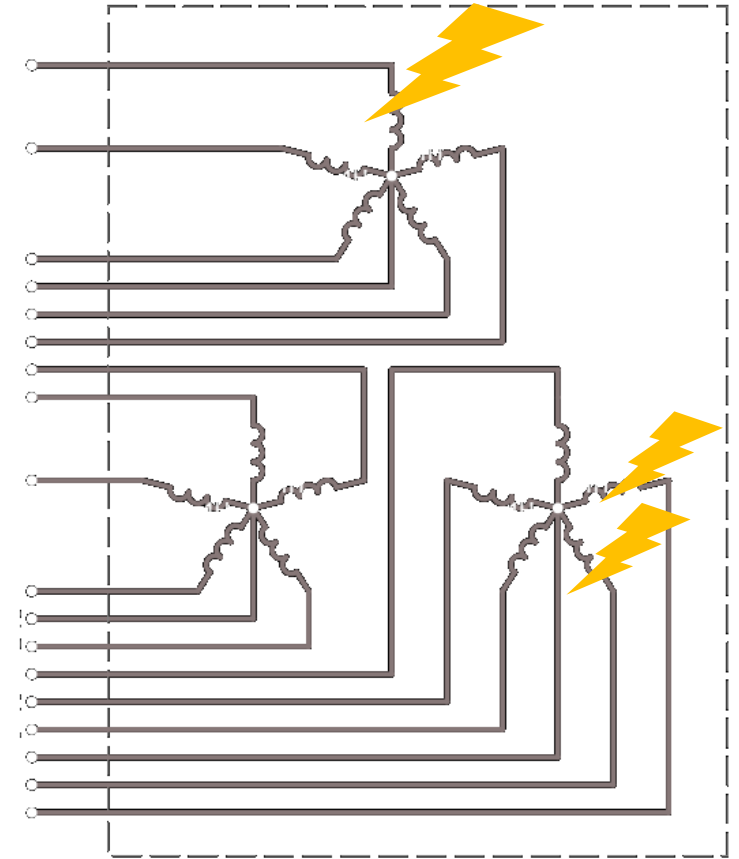


Plus de fiabilité sur les machines synchrones à aimants permanents

- Dans la littérature
 - Machines multiphasées
 - Electroniques redondantes



*Machine trois fois triphasée
avec neutre non sorti*

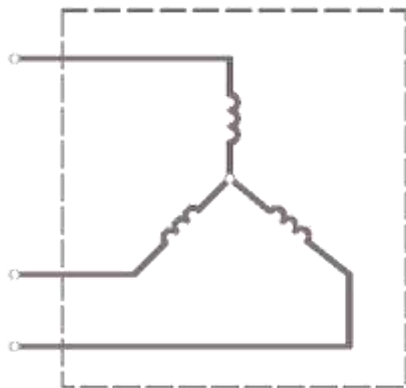


*Machine trois fois pentaphasée
avec neutre sorti*

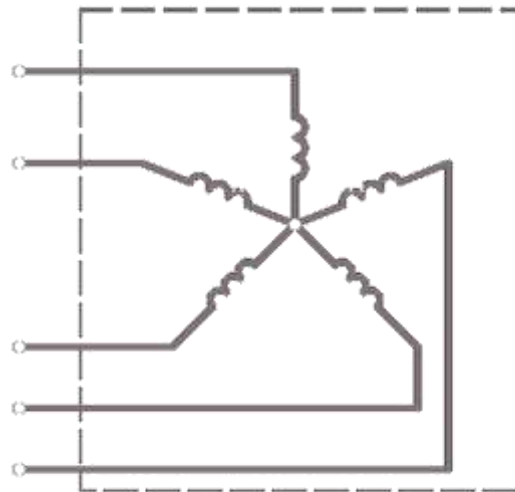
Choix de la machine

Notion de disponibilité

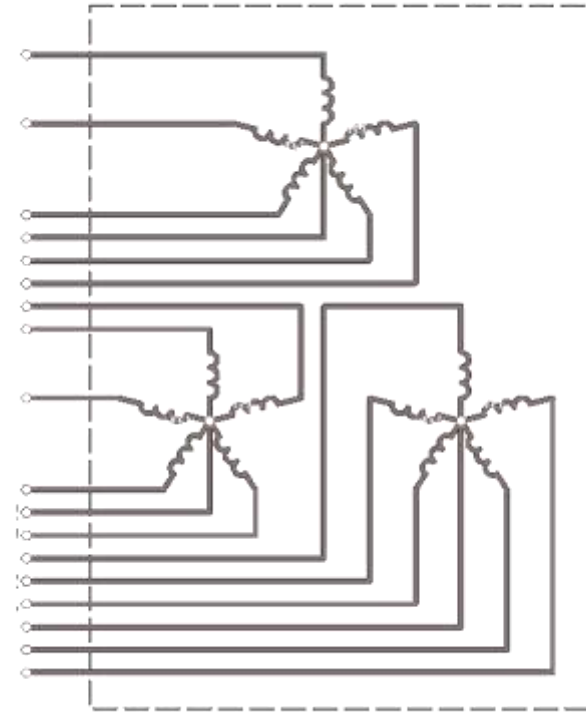
- Entre la redondance et la fiabilité
- Objectifs
 - Garantir le fonctionnement de l'application
 - Réduire au maximum l'impact d'un défaut



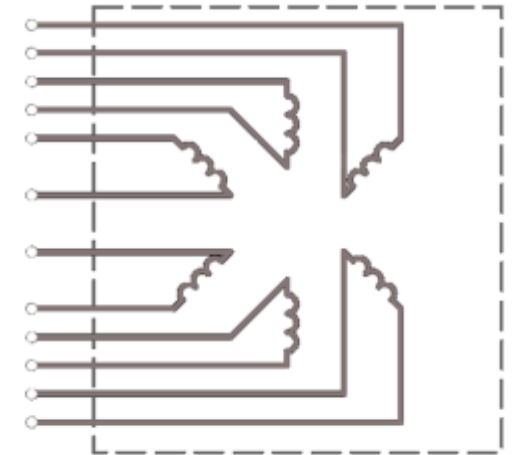
Machine triphasée étoile



Machine pentaphasée étoile avec neutre non sorti



Machine trois fois pentaphasée avec neutre sorti



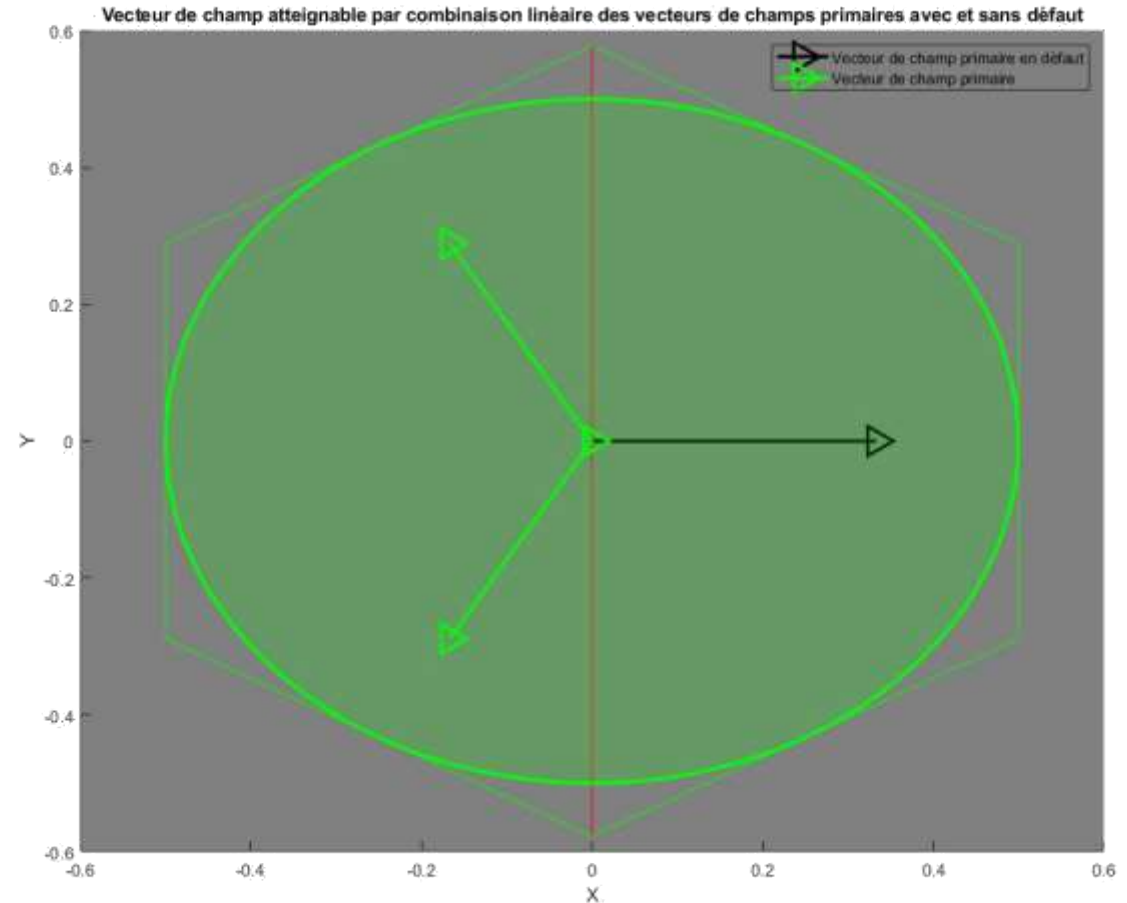
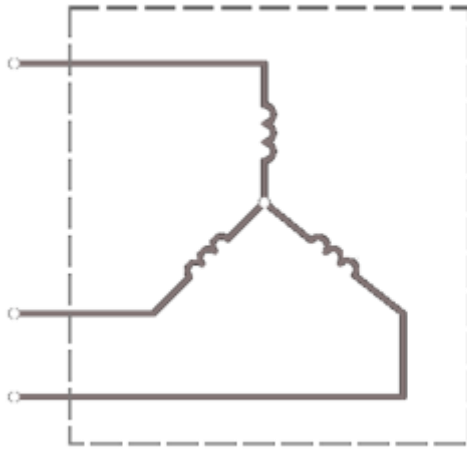
Machine à bobinage ouvert

Disponibilité ?

Choix de la machine

Quantification de la disponibilité

- Objectif : calculer la capacité de la machine à convertir de la puissance
- Méthode : Calcul du minimum du champ atteignable après un défaut
- Prise en compte des contraintes électriques

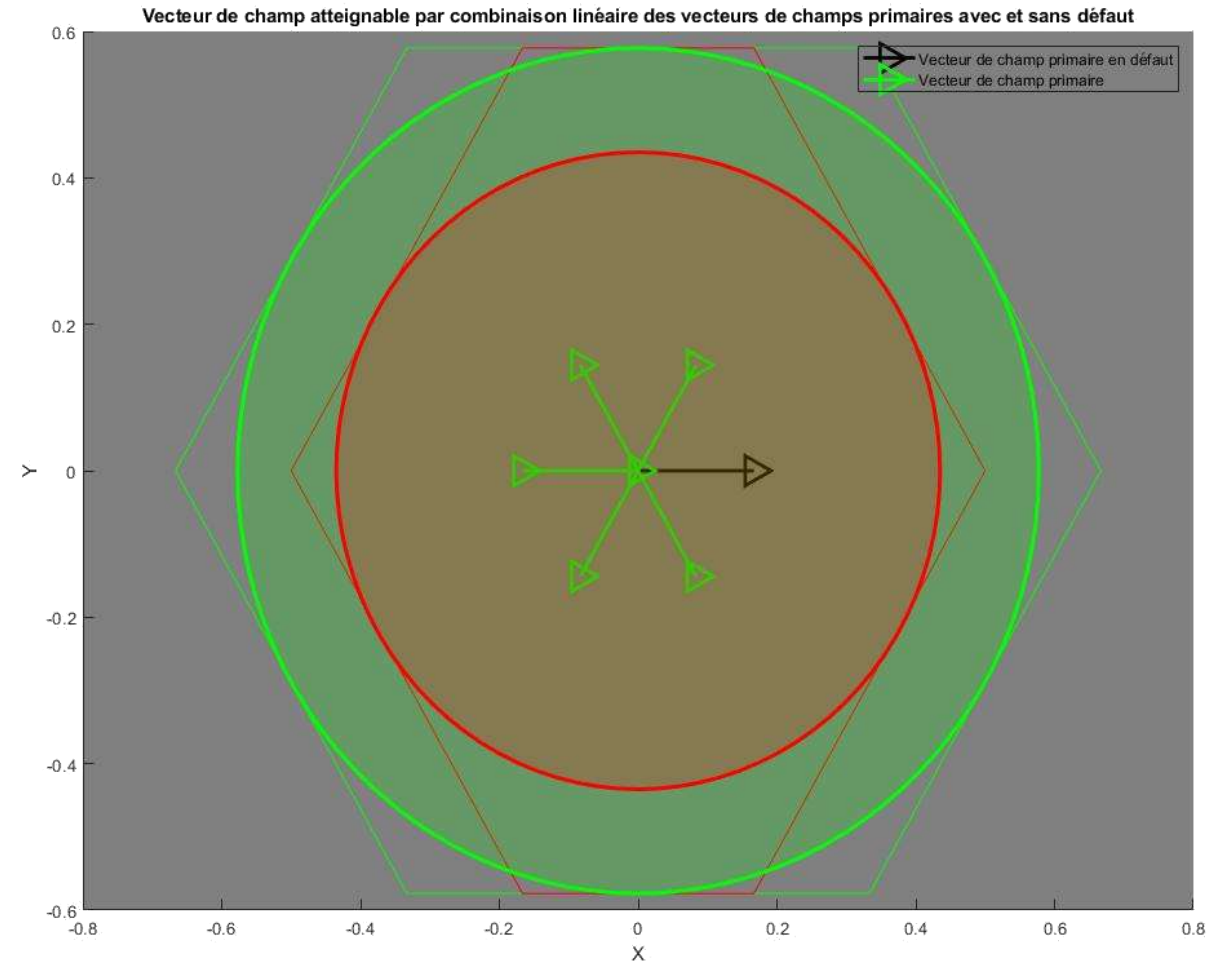
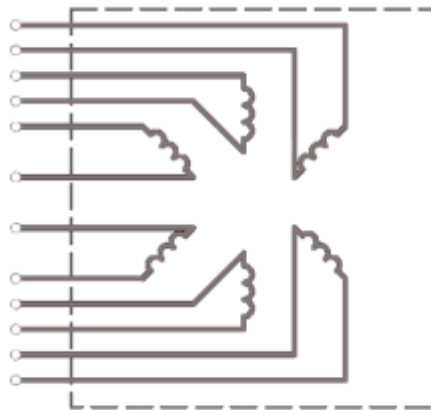


Disponibilité d'une machine triphasée étoile avec et sans défaut

Choix de la machine

Quantification de la disponibilité

- Objectif : Calculer la capacité de la machine à convertir de la puissance
- Méthode : Calcul du minimum du champ atteignable après un défaut
- Prise en compte des contraintes électriques



Disponibilité d'une machine à bobinage ouvert (six enroulements) avec et sans défaut

Choix de la machine

Quantification de la disponibilité

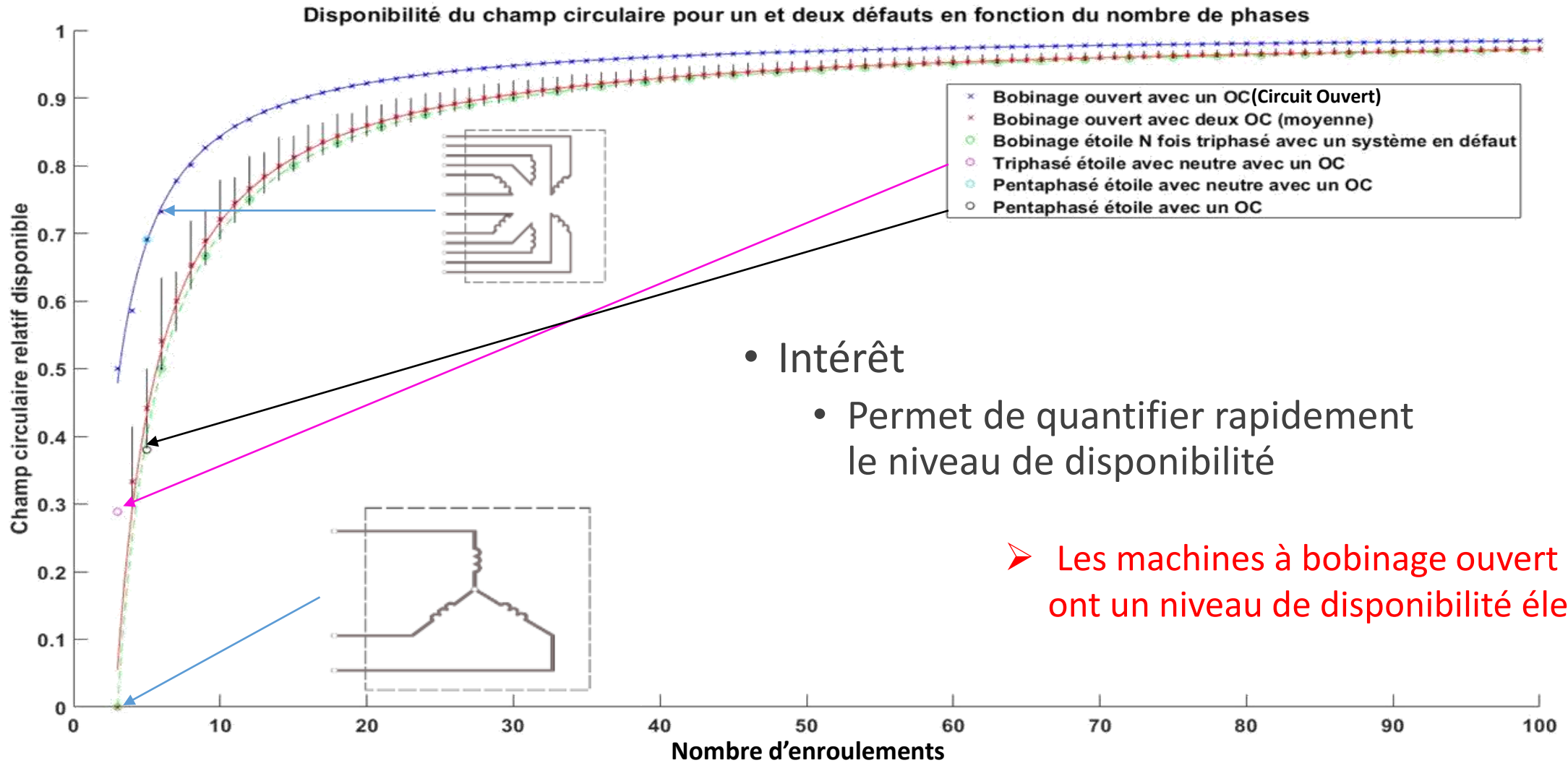


Figure 4 : Quantification de la disponibilité

Choix de la machine

On choisit une machine à bobinage ouvert

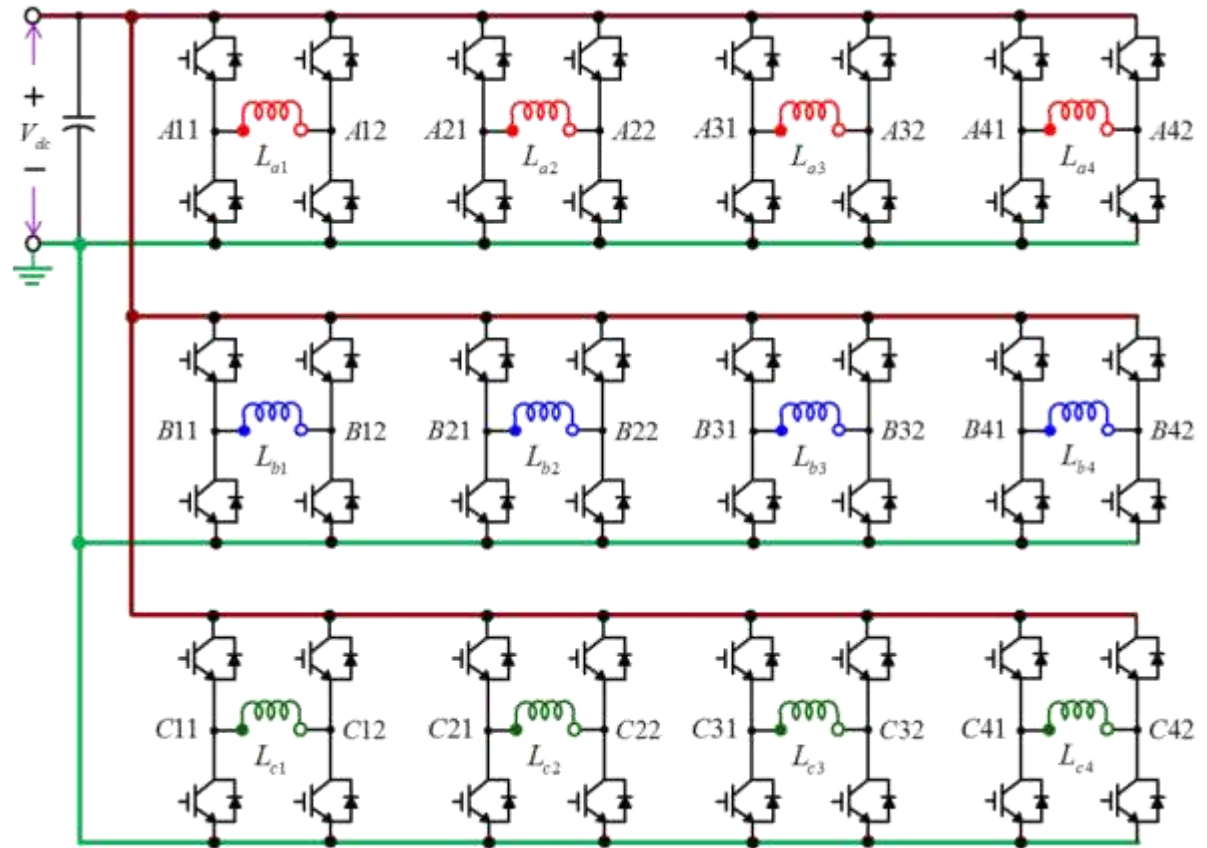
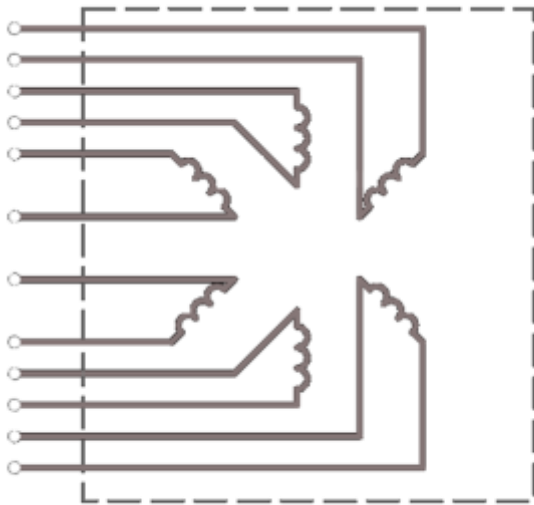


Figure 5 : Exemple d'une l'électronique de puissance pour une machine à bobinage ouvert

Comment commander la machine ?

- Dans la littérature
 - Commande pour machine à bobinage ouvert
- Commande centralisée

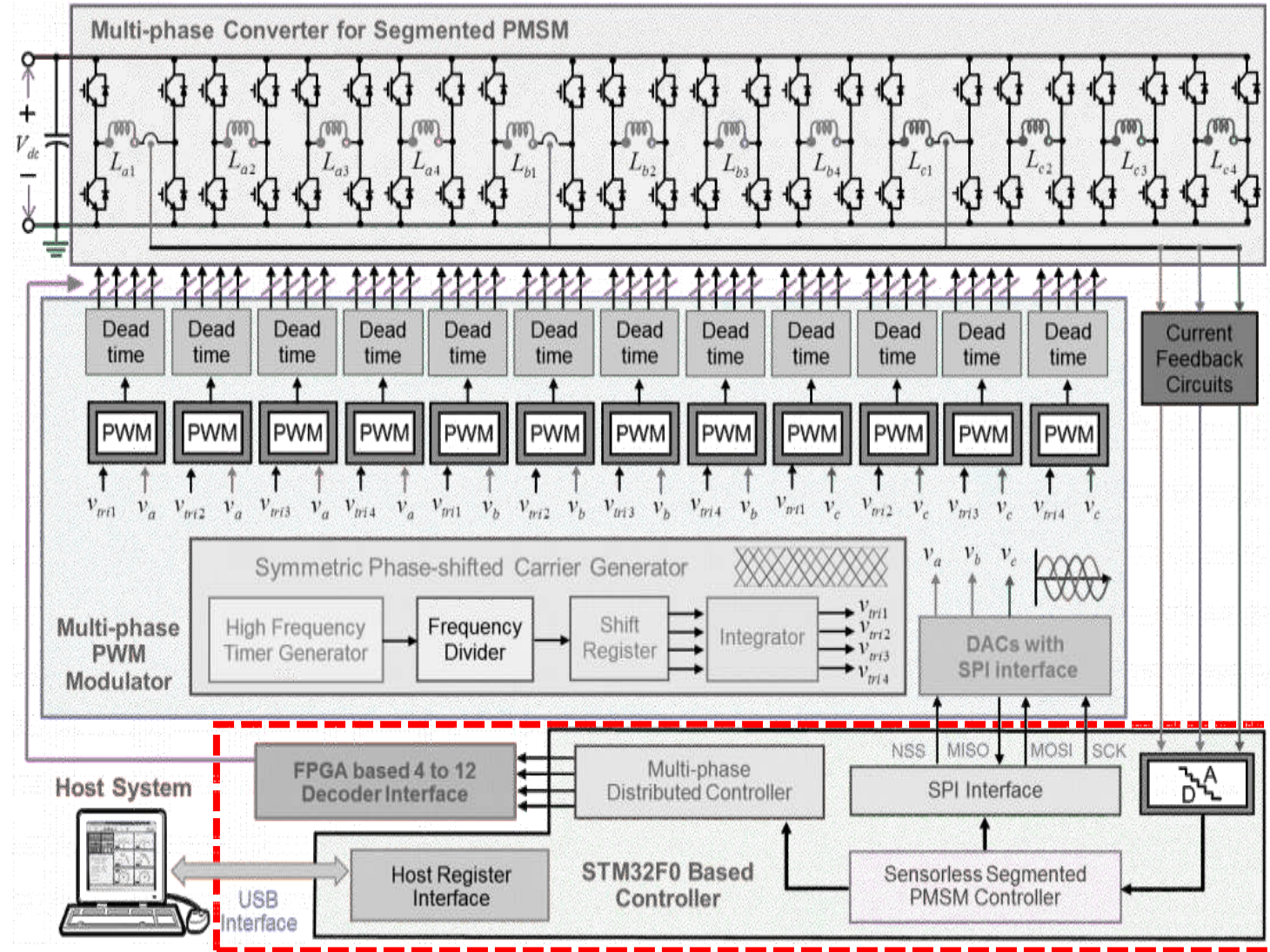


Figure 6 : Structure d'une électronique pour machine à bobinage ouvert

Figure 6 extraite de l'article "An Innovative Multiphase PWM Control Strategy for a PMSM with Segmented Stator Windings" (page 3)

Comment commander la machine ?

- Dans la littérature
 - Commande décentralisée

➤ Machine à bobinage étoile

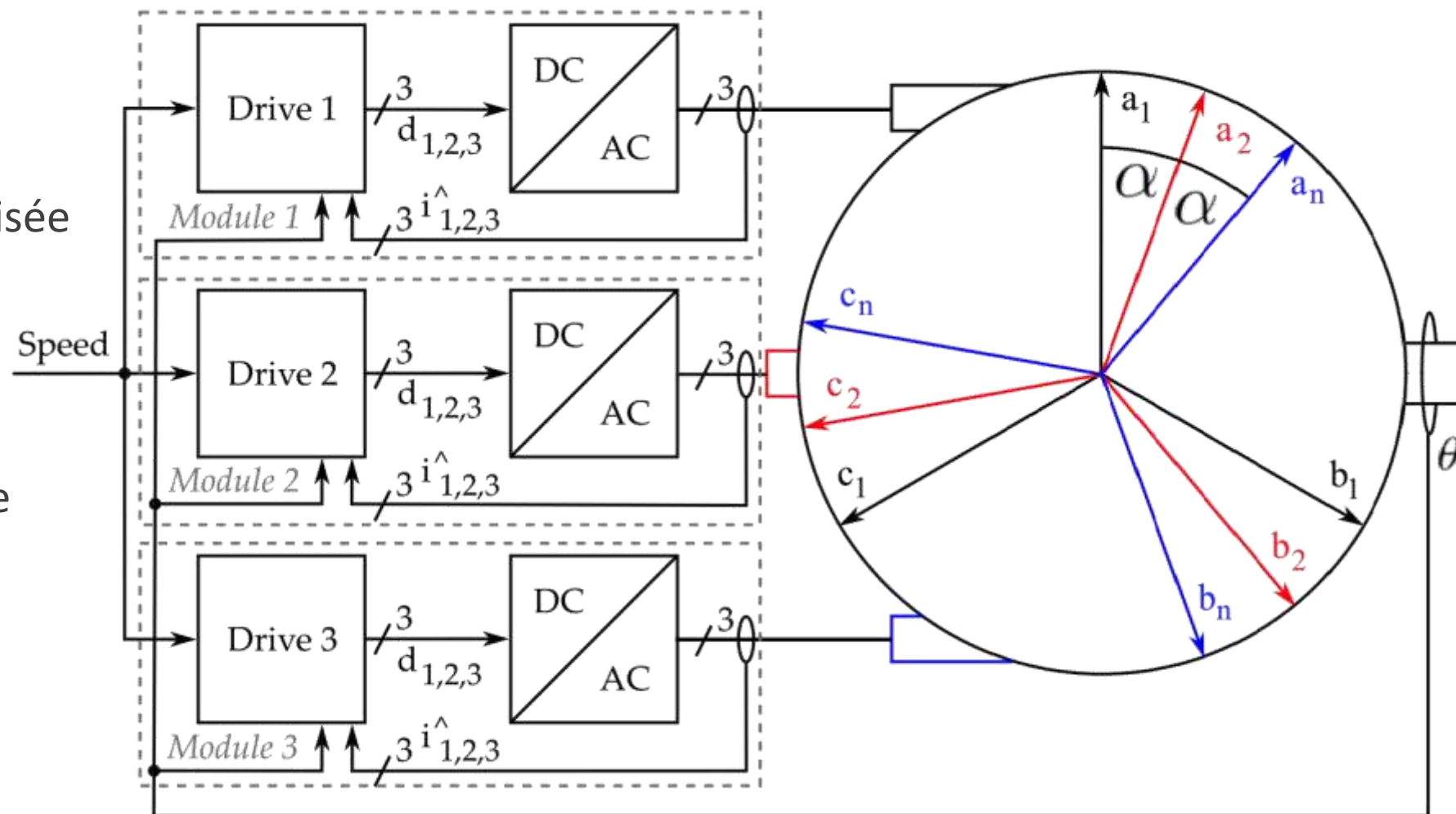


Figure 7 : Schéma de principe d'une commande

Comment commander la machine ?

Notre approche : la commande décentralisée de machine à bobinage ouvert

- Premiers essais en triphasé
 - Comparer aux commandes existantes
 - Valider avec du matériel triphasé standard

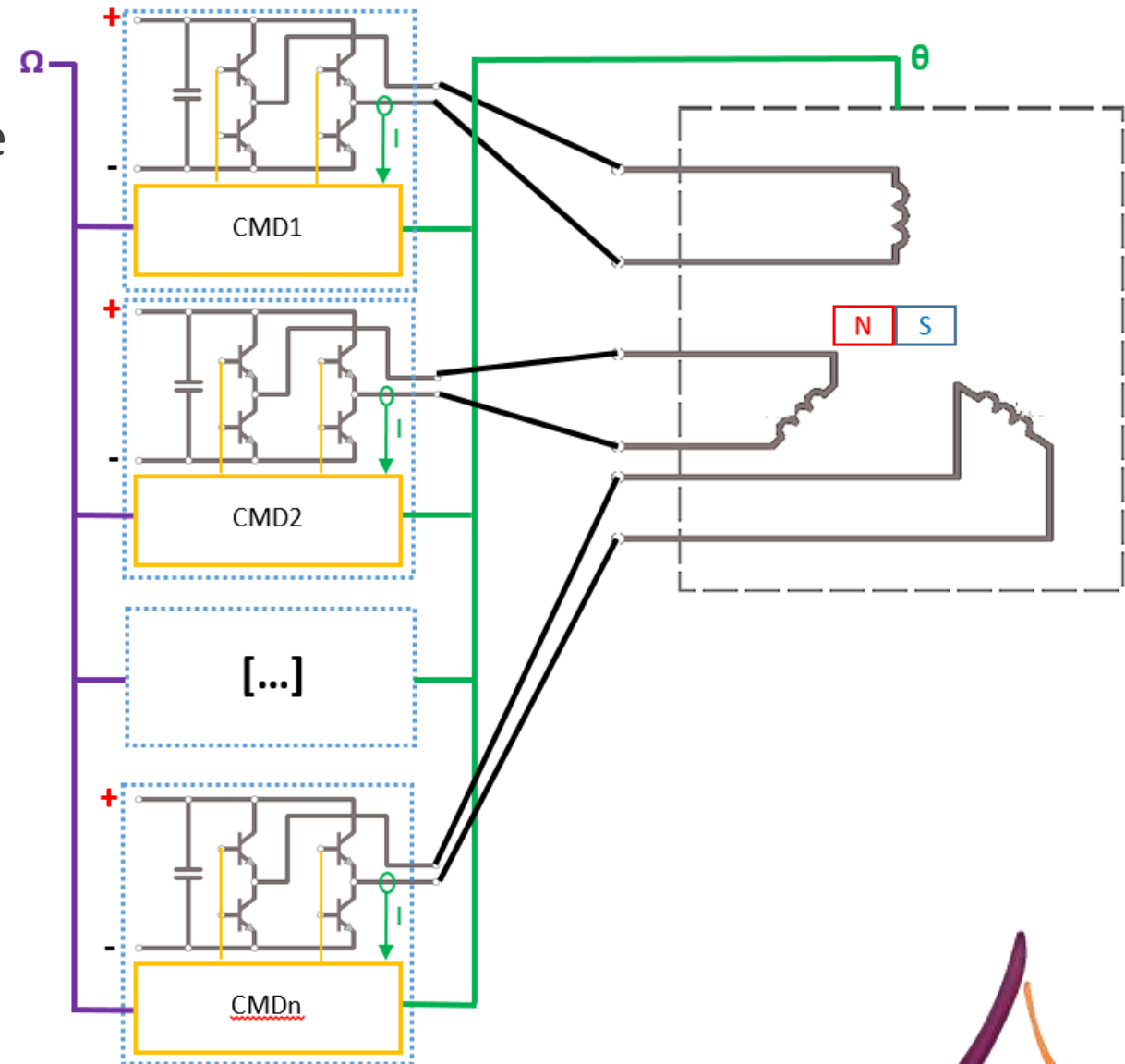


Figure 8 : Schéma de principe de l'architecture proposée

Comment commander la machine ?

Notre approche : la commande décentralisée

- Décomposition du courant en fonction de l'angle de la machine
- Découplage des courants de chaque bobine

Cas d'une machine triphasée à bobinage ouvert

$$\begin{bmatrix} Id \\ Iq \\ Io \end{bmatrix} = \sqrt{\frac{2}{3}} \begin{bmatrix} \cos(\theta) & \cos\left(\theta - \frac{2\pi}{3}\right) & \cos\left(\theta + \frac{2\pi}{3}\right) \\ -\sin(\theta) & -\sin\left(\theta - \frac{2\pi}{3}\right) & -\sin\left(\theta + \frac{2\pi}{3}\right) \\ \frac{\sqrt{2}}{2} & \frac{\sqrt{2}}{2} & \frac{\sqrt{2}}{2} \end{bmatrix} \begin{bmatrix} I1 \\ I2 \\ I3 \end{bmatrix}$$

Comment commander la machine ?

Notre approche : la commande décentralisée

- Décomposition des courants en trois composantes

$$\begin{bmatrix} Id \\ Iq \\ Io \end{bmatrix} = I1 \sqrt{\frac{2}{3}} \begin{bmatrix} \cos(\theta) \\ -\sin(\theta) \\ \frac{\sqrt{2}}{2} \end{bmatrix} + I2 \sqrt{\frac{2}{3}} \begin{bmatrix} \cos\left(\theta - \frac{2\pi}{3}\right) \\ -\sin\left(\theta - \frac{2\pi}{3}\right) \\ \frac{\sqrt{2}}{2} \end{bmatrix} + I3 \sqrt{\frac{2}{3}} \begin{bmatrix} \cos\left(\theta + \frac{2\pi}{3}\right) \\ -\sin\left(\theta + \frac{2\pi}{3}\right) \\ \frac{\sqrt{2}}{2} \end{bmatrix}$$

$$\begin{bmatrix} Id \\ Iq \\ Io \end{bmatrix} = \begin{bmatrix} Id1 \\ Iq1 \\ Io1 \end{bmatrix} + \begin{bmatrix} Id2 \\ Iq2 \\ Io2 \end{bmatrix} + \begin{bmatrix} Id3 \\ Iq3 \\ Io3 \end{bmatrix}$$

- Les courants à asservir sont sinusoïdaux

Comment commander la machine ?

Notre approche : la commande décentralisée

- Problématique d'asservissement de consigne sinus pour les courant dans chaque enroulement
- Problématique de couplage des courants par la machine

$$\begin{bmatrix} \dot{I}_1 \\ \dot{I}_2 \\ \dot{I}_3 \end{bmatrix} = \begin{bmatrix} L1 & M12 & M13 \\ M21 & L2 & M23 \\ M31 & M32 & L3 \end{bmatrix}^{-1} \left(\begin{bmatrix} U1 \\ U2 \\ U3 \end{bmatrix} - \begin{bmatrix} R1 & 0 & 0 \\ 0 & R2 & 0 \\ 0 & 0 & R3 \end{bmatrix} \begin{bmatrix} I1 \\ I2 \\ I3 \end{bmatrix} - \begin{bmatrix} K \sin(\theta) \\ K \sin\left(\theta - \frac{2\pi}{3}\right) \\ K \sin\left(\theta + \frac{2\pi}{3}\right) \end{bmatrix} \right)$$

Comment commander la machine ?

Première commande avec un correcteur PI dans la boucle de courant

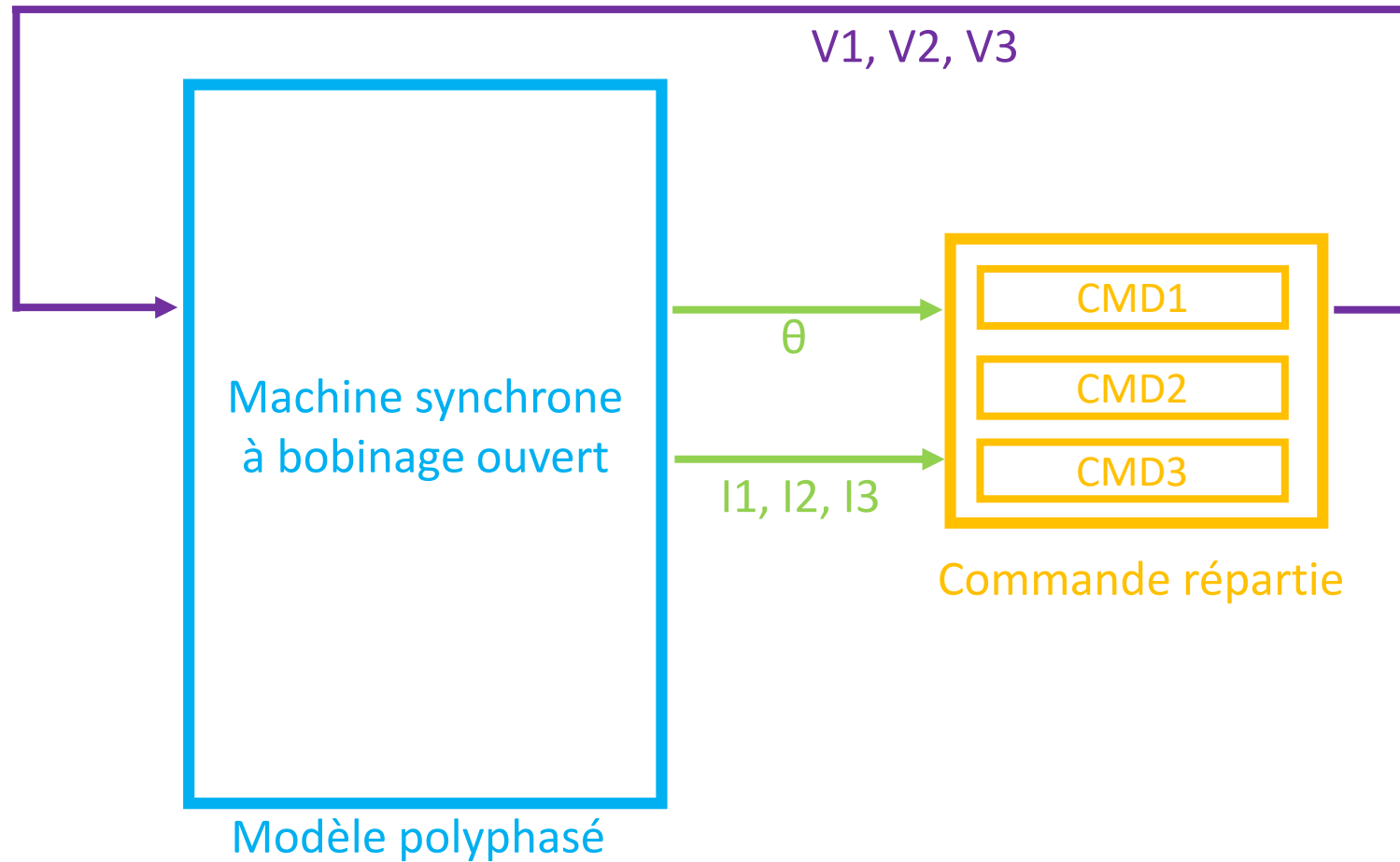
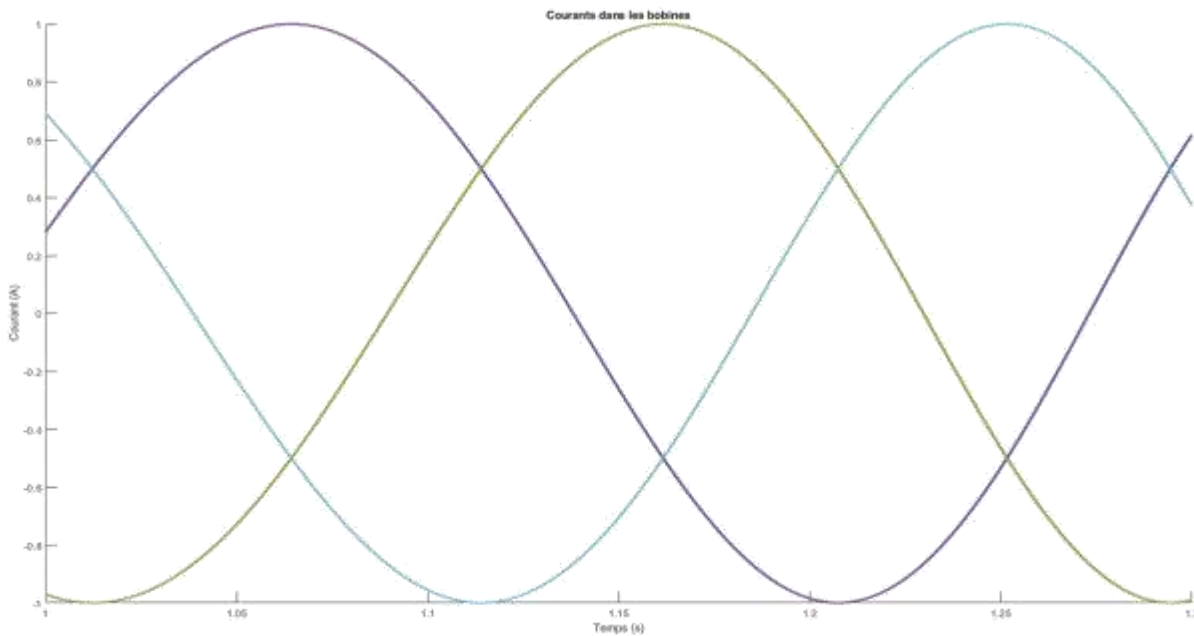


Figure 9 : Schéma de simulation réalisé sous Simulink

Comment commander la machine ?

Première commande avec un correcteur PI à faible vitesse

- Simulé et testé expérimentalement



Résultat de simulation de la commande décentralisée à faible vitesse

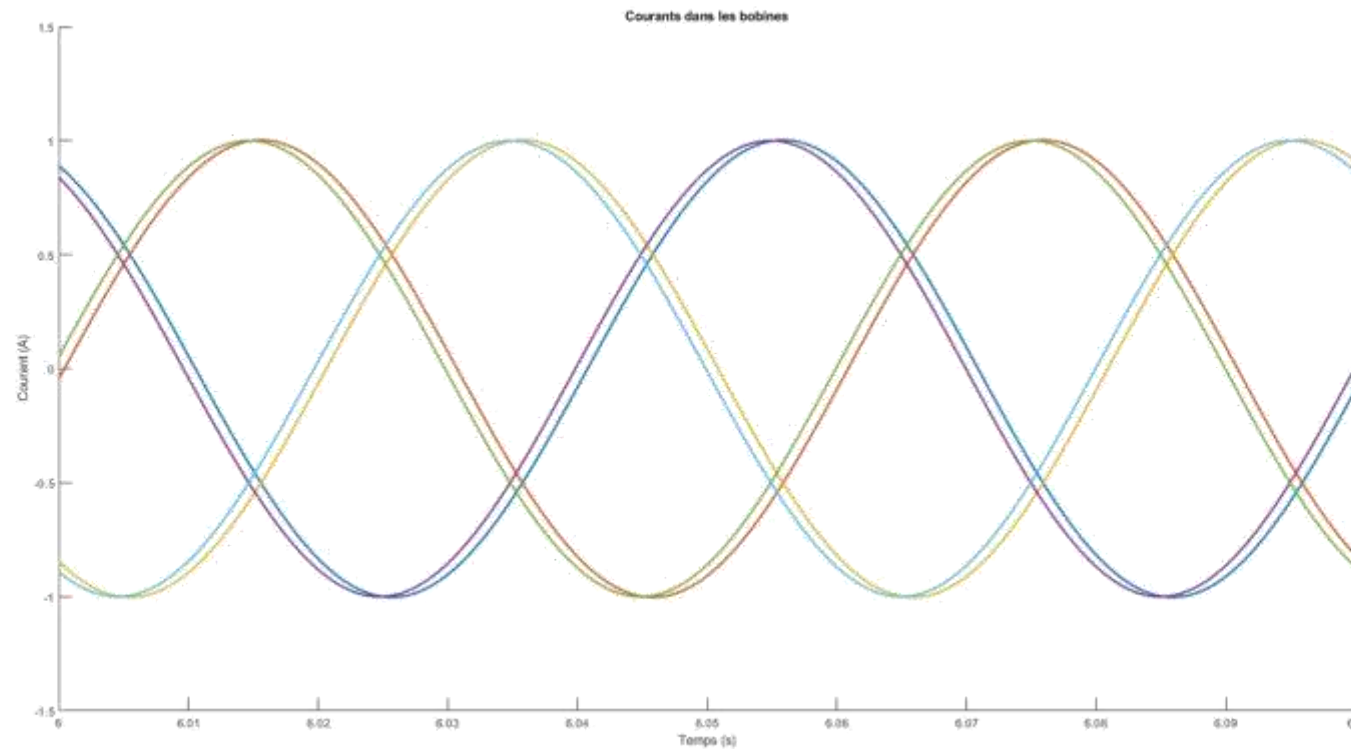


Machine réalisée sur mesure pour les expérimentations

Comment commander la machine ?

Première commande avec un correcteur PI à plus haute vitesse

- Testé en simulation



Résultat de simulation de la commande décentralisée à vitesse plus élevée

Conclusion et perspectives

- Conclusion

- Quantification de disponibilité
- Solution qui améliore la fiabilité sur toute la chaîne machine, convertisseur, commande
 - Machine à bobinage ouvert avec commande décentralisée
- Validation expérimentale en cours

- Perspectives

- Mise en place d'une commande pour améliorer le suivi de trajectoire
- Mise en place d'une stratégie de gestion des défauts
- Passage de trois phases à polyphasé



Merci de votre attention



Université Claude Bernard

