



HAL
open science

Modélisation de phénomène mutuel

W. Thuillot, B. Morando

► **To cite this version:**

W. Thuillot, B. Morando. Modélisation de phénomène mutuel. Notes Scientifiques et Techniques de l'Institut de Mécanique Céleste, 1990, 30. hal-04893946

HAL Id: hal-04893946

<https://hal.science/hal-04893946v1>

Submitted on 17 Jan 2025

HAL is a multi-disciplinary open access archive for the deposit and dissemination of scientific research documents, whether they are published or not. The documents may come from teaching and research institutions in France or abroad, or from public or private research centers.

L'archive ouverte pluridisciplinaire **HAL**, est destinée au dépôt et à la diffusion de documents scientifiques de niveau recherche, publiés ou non, émanant des établissements d'enseignement et de recherche français ou étrangers, des laboratoires publics ou privés.

S030

MODELISATION DE COURBES PHOTOMETRIQUES DE PHENOMENES MUTUELS
DES SATELLITES GALILEENS DE JUPITER

W. Thuillot et B. Morando

Service des Calculs et de Mécanique Céleste du Bureau des Longitudes
URA 707 du CNRS
77, avenue Denfert-Rochereau
75014 PARIS

décembre 1990

ABSTRACT

Every six years the Galilean satellites occult and eclipse one another. This gives an opportunity to make accurate astrometric observations. These observations are photometric measurements of the light variations, and the last campaigns have shown the need for a photometric model of these variations for astrometric purposes. The aim of this "Note Scientifique et Technique" is to give a model for these light curves. We do not give details on the reflectance function to be used, but we describe a formalism which allows the use of any function and which takes into account the phase effect on the satellites. The adjustment of this model to observations leads to a more accurate astrometric reduction of the observations of the mutual phenomena.

adopter pour une telle loi, l'application proprement dite du modèle à l'analyse des observations permettra seule d'en décider.

I. MODELE PHOTOMETRIQUE D'OCCULTATION MUTUELLE

Pendant une occultation mutuelle, deux satellites sont observés simultanément par le photomètre qui mesure le flux lumineux global. Pendant le phénomène proprement dit on mesure la variation de ce flux global en fonction du temps, cette variation est liée à la configuration géométrique du système au cours du phénomène, c'est-à-dire à la théorie des mouvements des satellites. Elle est également liée à l'aspect des surfaces des satellites telles qu'elles sont observées depuis la Terre, c'est-à-dire à des paramètres physiques caractérisant la nature des terrains.

1. Généralités

Soit un repère $(0, x, y, z)$ centré sur le satellite B, modélisé par une sphère, occulté par le satellite A et dont l'axe z pointe vers l'observateur sur la Terre.

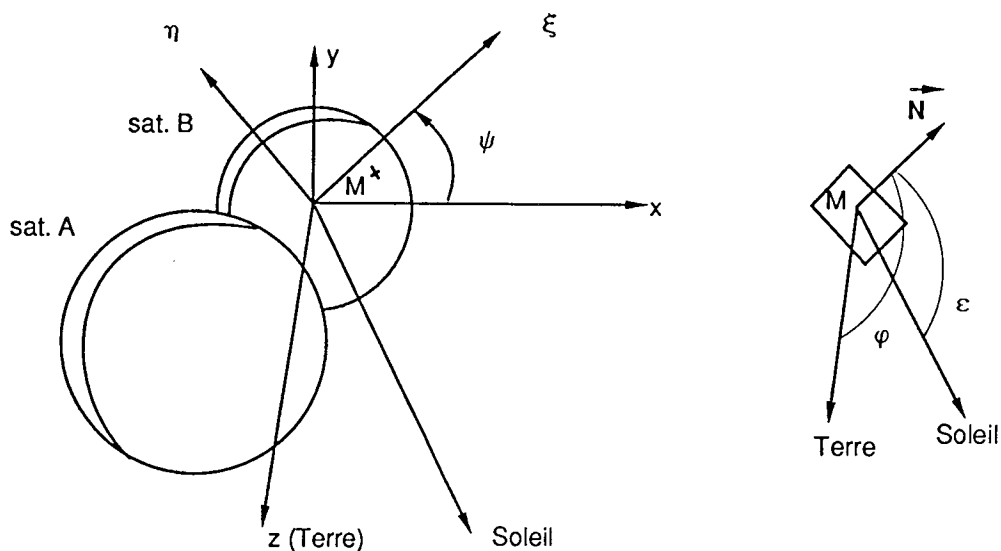


Figure 1. Orientation du repère centré sur le satellite occulté B

On adopte une loi de réflexion de la lumière solaire sous la forme d'une fonction $R(x, y, z)$ définie au point $M(x, y, z)$ de la surface du satellite B. On peut prendre par exemple une des quatre lois suivantes:

$$(1) \quad R(x, y, z) = \mu_0$$

avec $\mu_0 = \cos \varepsilon$ où ε est l'angle d'incidence séparant la normale à l'élément de surface et la direction du Soleil OS (Figure. 1), définit la loi de Lambert,

$$(2) \quad R(x, y, z) = \frac{\mu_0}{\mu_0 + \mu}$$

avec $\mu = \cos \varphi$, où φ est l'angle de réflexion séparant la normale à l'élément de surface centré en M et la direction de la Terre oz, définit la loi de Lommel-Seeliger,

$$(3) \quad R(x, y, z) = \left((1 + B) P - 1 + H(\mu) H(\mu_0) \right) \frac{\mu_0}{\mu_0 + \mu}$$

où B, H, et P sont liés aux caractéristiques des surfaces et notamment à un paramètre lié à la porosité, définit la loi de Hapke pour des surfaces lisses (Hapke, 1981),

$$(4) \quad R(x, y, z) = \left((1 + B) P - 1 + H(\mu') H(\mu'_0) \right) \frac{\mu'_0}{\mu'_0 + \mu'}$$

où μ'_0 et μ' sont des quantités dépendant de μ_0 et μ et d'un paramètre θ lié à la rugosité de la surface, définit la loi de Hapke pour des surfaces accidentées (Hapke, 1986).

Une fois choisie la loi $R(x, y, z)$, la formule suivante donne la quantité de lumière réfléchiée par l'élément de surface $d\sigma$ dans la direction oz (vers la Terre):

$$(5) \quad dE = K R(x, y, z) \cos \varphi d\sigma = K R(x, y, z) dS$$

où dS est la projection de $d\sigma$ sur le plan Oxy et K est une constante liée à l'albédo dit de simple diffusion. La variation de lumière globale mesurée par le photomètre pendant une occultation mutuelle est la quantité ΔE , normalisée à la mesure en dehors de tout phénomène, et définie par:

$$(6) \quad \Delta E = \frac{\int \int_S K_B R(x, y, z) dS}{\int \int_{S_A} K_A R(x, y, z) dS + \int \int_{S_B} K_B R(x, y, z) dS}$$

où S_A et S_B représentent les surfaces des satellites A et B, et S la surface de B cachée par A. K_A et K_B sont les albédos de chaque satellite, on peut les prendre constants en première approximation, et prévoir d'utiliser par la suite des quantités liées à la cartographie des satellites, et dépendant donc directement du point $M(x, y, z)$. La quantité ΔE permet de connaître la chute en magnitude Δm qui est la quantité à comparer avec l'observation. On a:

$$(7) \quad \Delta m = - 2.5 \text{ Log}_{10} (1 - \Delta E)$$

Les intégrales doubles de la formule (6) peuvent être approchées par des intégrations numériques du type de la quadrature de Gauss. Le domaine d'intégration S doit tenir compte de la phase sur le satellite B. Les chapitres suivants expliquent comment procéder.

2. Définition du domaine d'intégration S

La position relative des deux satellites est donnée par la théorie dans un repère différentiel centré sur le satellite occulté B. On effectue tout d'abord un changement de repère pour se placer dans le repère $(0, \xi, \eta, z)$ toujours centré sur B, mais dont l'axe des abscisses porte le centre du satellite A. Par construction ce centre est situé sur la partie positive de l'axe $O\xi$ (Figures 1 et 2). La distance apparente séparant les centres des deux satellites est appelée X. Les doubles intégrations de la formule (6) peuvent s'effectuer d'abord en ξ puis en η .

Le calcul du dénominateur revient à calculer la diffusion des deux satellites séparément et en dehors de toute occultation. Les bornes du calcul sont les rayons des satellites A et B $\pm R_A$ et $\pm R_B$ en η pour chacun des satellites, et à η fixé ξ varie entre $\pm \sqrt{R_A^2 - \eta^2}$ et $\pm \sqrt{R_B^2 - \eta^2}$.

Pour le numérateur de la formule (6), par contre, il est nécessaire de prendre en compte plusieurs cas de figure de façon à bien définir les bornes d'intégration. On peut imaginer le mouvement du satellite A se rapprochant de B sur l'axe $O\xi$, et considérer quatre positions relatives caractéristiques (Figure 2). Il faut également distinguer

deux cas: celui où le satellite A est plus grand que le satellite B, et le cas inverse.

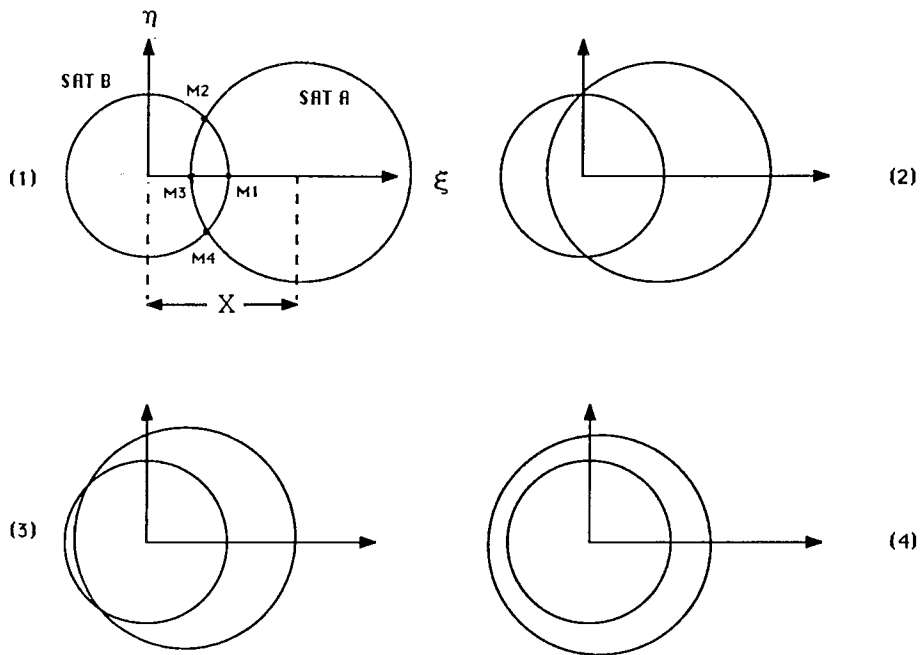


Figure 2. Positions caractéristiques du satellite A occultant le satellite B (cas où A est plus grand que B)

2.1 Cas du satellite A plus grand que le satellite B

Il est important de bien définir les bornes de la lunule entourée par les arcs $M_2M_3M_4$ d'un côté et $M_2M_1M_4$ de l'autre. Prenons tout d'abord le cas de la Figure 2 où R_A est plus grand que R_B , et définissons par ξ_1 , ξ_2 , η_1 et η_2 les bornes de l'intégration. Le cas critique de la position (2) est définie par la condition suivante sur la distance X apparente entre A et B:

$$(8) \quad X = X_c = \sqrt{R_A^2 - R_B^2}$$

Pour les valeurs de X supérieures à X_c , cas de la position (1), les bornes en η du calcul d'intégration sont les ordonnées des points d'intersection des deux cercles, soit:

$$(9) \quad \eta_{1,2} = \pm \eta_c = \pm \sqrt{R_B^2 - \xi_c^2} \quad \text{avec} \quad \xi_c = (R_B^2 - R_A^2 + X^2) / 2X$$

A η fixé, correspondent des bornes sur A d'abscisse ξ_1 et sur B d'abscisse ξ_2 , soit:

$$(10) \quad \xi_1 = X - \sqrt{R_A^2 - \eta^2} \quad \text{et} \quad \xi_2 = \sqrt{R_B^2 - \eta^2}$$

Pour les valeurs de X inférieures à X_c , il peut y avoir occultation totale c'est le cas (4) cela se produit dès que X vérifie:

$$(11) \quad X - R_A < -R_B$$

alors l'intégration porte sur toute la surface de B:

$$(12) \quad \eta_{1,2} = \pm R_B \quad \text{et à } \eta \text{ fixé correspond : } \xi_{1,2} = \pm \sqrt{R_B^2 - \eta^2}$$

Mais le cas général est le cas (3), où les bornes sont:

$$(13) \quad \eta_{1,2} = \pm R_B \quad \text{et à } \eta \text{ fixé correspond : } \xi_2 = \sqrt{R_B^2 - \eta^2}$$

avec cette fois:

$$(14) \quad \begin{cases} \xi_1 = \sqrt{R_B^2 - \eta^2} & \text{pour } \eta > \eta_c \\ \xi_1 = X - \sqrt{R_A^2 - \eta^2} & \text{pour } \eta < \eta_c \end{cases}$$

2.2 Cas du satellite A plus petit que le satellite B

Le formulaire du cas où R_A est plus petit que R_B est semblable au précédent. On distingue là aussi quatre positions caractéristiques définies par la Figure 3. Sur cette figure la position (2) montre le cas critique qui est défini par la même condition (8) que précédemment sur la distance X de A à B. Pour X plus grand que X_c , les bornes de l'intégration sont définies également par les mêmes valeurs (9) et (10).

Pour les valeurs de X inférieures à X_c , il peut y avoir occultation annulaire si on vérifie:

$$(15) \quad X + R_A < R_B$$

Alors l'intégration est à faire sur la surface totale de A qui occulte B. On a à la place de (12):

$$(16) \quad \eta_{1,2} = \pm R_A \quad \text{et à } \eta \text{ fixé} \quad \xi_{1,2} = X \pm \sqrt{R_A^2 - \eta^2}$$

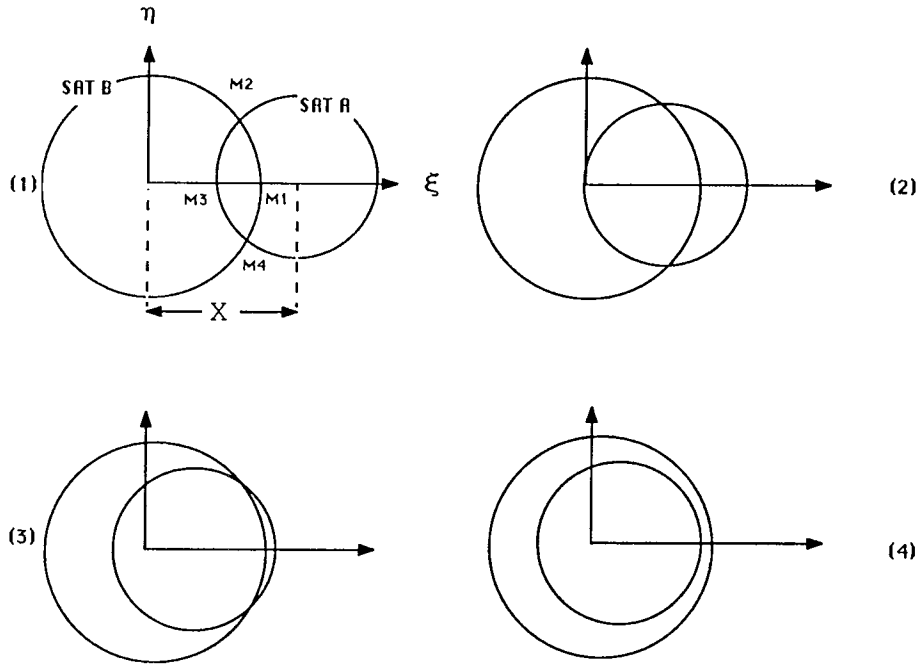


Figure 3. Positions caractéristiques du satellite A occultant le satellite B (cas où A est plus petit que B)

S'il n'y a pas occultation annulaire, on est dans le cas (3), alors les bornes sont:

$$(17) \quad \eta_{1,2} = \pm R_B \quad \text{et à } \eta \text{ fixé correspond : } \xi_1 = X - \sqrt{R_A^2 - \eta^2}$$

et cette fois:

$$(18) \quad \begin{cases} \xi_2 = \sqrt{R_B^2 - \eta^2} & \text{pour } \eta > \eta_c \\ \xi_2 = X + \sqrt{R_A^2 - \eta^2} & \text{pour } \eta < \eta_c \end{cases}$$

3. Prise en compte de l'effet de phase

Le formulaire précédent permet de calculer la variation de lumière diffusée par le satellite vers la Terre, il ne

permet pas encore de tenir compte de l'existence d'un terminateur et d'une portion de surface non éclairée sur le satellite B.

La prise en compte de cette phase ne se fait pas par une rectification du domaine d'intégration qui remplacerait le bord des satellites par le limbe, ce qui compliquerait inutilement les formules précédentes. Elle se fait directement en cours d'intégration, où on vérifie que le point de coordonnées (ξ, η, z) choisi dans la double intégration numérique est situé dans la zone de la surface éclairée par le Soleil. Il suffit pour cela que pour ce point l'angle ε vérifie bien:

$$(19) \quad \mu_0 = \cos \varepsilon > 0$$

la quantité $R(\xi, \eta, z)$ de l'intégrale (6) est mise à zéro dans le cas contraire. La variation de lumière ΔE est maintenant totalement déterminée.

II. MODELE PHOTOMETRIQUE D'ECLIPSE MUTUELLE

1. Généralités

Pendant une éclipse mutuelle, un récepteur photométrique mesure la variation de flux lumineux due au passage d'un satellite B dans l'ombre ou dans la pénombre d'un autre satellite A. La modélisation de ce phénomène nécessite la connaissance du mouvement relatif du satellite B par rapport aux cônes d'ombre et de pénombre générés par A.

Dans ce qui suit on calcule les quantités géométriques nécessaires à la définition de ce mouvement et on évalue la quantité de lumière incidente réémise vers la Terre par le satellite B en cours d'éclipse. Pour cela on utilise un algorithme similaire à celui des occultations puisqu'il est basé sur un calcul d'intégrale de surface et tient également compte de la phase et d'une loi de réflexion de la lumière par la surface de B.

Cependant on utilise un repère $(0, x, y, z)$ différent, toujours centré sur B mais dont l'axe z pointe vers le centre du Soleil (Figure 4). De plus, et contrairement au modèle d'occultation mutuelle, il faut ici prendre en compte la variation d'éclairement solaire concernant les zones du satellite situées dans la pénombre.

On choisit un modèle de réflexion de la lumière du type de ceux définis par (1), (2), (3), ou (4). Chacun de ces modèles peut s'écrire sous la forme:

$$(20) \quad R(x, y, z) = \mu_0 R'(x, y, z) \quad \text{où } \mu_0 = \cos \varepsilon$$

Pour un élément de surface $d\sigma$ centré en $M(x, y, z)$ sur le satellite éclipsé B, la quantité de lumière reçue suivant l'angle d'incidence ε et diffusée vers la Terre suivant l'angle de réflexion φ (Figure 4), est proportionnelle à l'éclairement $\lambda(x, y, z)$ reçu du Soleil, on peut écrire:

$$(21) \quad \begin{aligned} dE &= K \lambda(x, y, z) R'(x, y, z) \cos \varphi \mu_0 d\sigma \\ &= K \lambda(x, y, z) R'(x, y, z) \cos \varphi dS \end{aligned}$$

où dS est la projection de $d\sigma$ sur le plan perpendiculaire à la direction Oz . Si ν désigne une valeur comprise entre 0 et 1 dont on verra le calcul plus loin, $\lambda(x, y, z)$ est définie par:

$$(22) \quad \left\{ \begin{array}{l} \lambda(x, y, z) = 0 \text{ pour } d\sigma \text{ situé dans l'ombre pure} \\ \lambda(x, y, z) = 1 \text{ pour } d\sigma \text{ situé à l'extérieur de la pénombre} \\ \lambda(x, y, z) = \nu \text{ pour } d\sigma \text{ situé dans la pénombre} \end{array} \right.$$

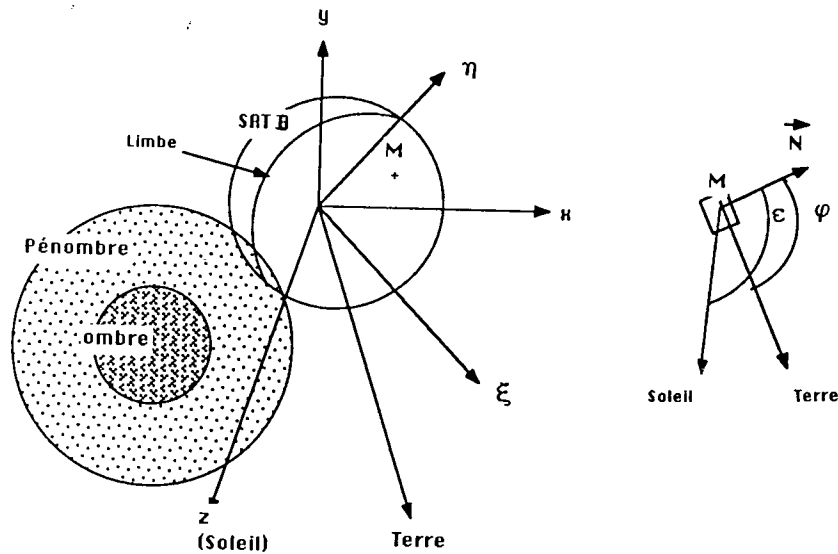


Figure 4. Définition des repères centrés sur B

La variation totale de lumière observée depuis la Terre au cours de l'éclipse est alors donnée par l'expression:

$$(23) \quad \Delta E = \frac{E}{E_0} = \frac{\iint_{S_B} \lambda(x, y, z) R'(x, y, z) \cos \varphi dS}{\iint_{S_B} R'(x, y, z) \cos \varphi dS}$$

Où S_B représente la surface du satellite B limitée par le terminateur d'une part et par le limbe d'autre part, projetée sur le plan Oxy perpendiculaire à la direction du Soleil. Le dénominateur de l'expression (23) correspond à la quantité de lumière réfléchiée par le satellite en dehors de toute éclipse. Le passage à la chute en magnitude se fait comme dans le cas d'une occultation mutuelle par la formule (7).

2. Prise en compte de la phase

Dans ce modèle on prend en compte l'existence d'une phase d'une part en limitant les intégrations numériques de surface de la formule (23) au domaine borné par le limbe et d'autre part en annulant l'éclairement λ des éléments de surface situés au delà du terminateur tel que l'indique le formulaire (22).

Le repère initial où est défini le mouvement des zones d'ombre et de pénombre par rapport au satellite B est un repère différentiel centré sur B, l'axe des x pointé vers l'ouest, celui des y vers le nord, et celui des z pointé vers le Soleil. On effectue un changement de repère pour passer au repère (O, ξ, η, z) où l'axe O ξ est opposé au limbe du satellite (Figure 4). Si dans le repère (O, x, y, z) la Terre a pour coordonnées (x_T, y_T, z_T) , le passage au repère (O, ξ, η, z) est défini par:

$$(24) \quad \begin{bmatrix} \xi \\ \eta \end{bmatrix} = \begin{bmatrix} \cos \psi & \sin \psi \\ -\sin \psi & \cos \psi \end{bmatrix} \begin{bmatrix} x \\ y \end{bmatrix} \quad \text{avec} \quad \begin{cases} \cos \psi = x_T / \sqrt{x_T^2 + y_T^2} \\ \sin \psi = y_T / \sqrt{x_T^2 + y_T^2} \end{cases}$$

L'angle de phase i séparant la direction OS de la direction OT et qui intervient dans le formulaire qui suit est lui-même défini par:

$$(25) \quad \begin{cases} \cos i = z_T / \sqrt{x_T^2 + y_T^2 + z_T^2} \\ \sin i = \frac{x_T}{|x_T|} \sqrt{x_T^2 + y_T^2} / \sqrt{x_T^2 + y_T^2 + z_T^2} \end{cases}$$

Considérons tout d'abord le dénominateur E_0 de la formule (23) qui est obtenu par intégration numérique double de la fonction de réflexion sur la totalité de la surface visible depuis la Terre du satellite et projetée sur le plan O $\xi\eta$. Si on choisit d'intégrer en ξ puis en η , on a:

$$(26) \quad E_0 = \int_{\eta_1}^{\eta_2} \int_{\xi_1}^{\xi_2} R'(\xi, \eta, z) \cos \varphi \, d\xi \, d\eta$$

Par construction l'axe $o\xi$ est toujours opposé (Figure 4) au limbe dont l'équation est:

$$(27) \quad \frac{\xi^2}{\cos^2 i} + \eta^2 = R_B^2$$

Les bornes de l'intégration sont donc:

$$(28) \quad \left\{ \begin{array}{ll} \eta_{1,2} = \pm \sqrt{R_B^2 - \xi^2 / \cos^2 i} & \text{si } \xi < 0 \\ \eta_{1,2} = \pm \sqrt{R_B^2 - \xi^2} & \text{si } \xi \geq 0 \\ \xi_1 = -R_B \cos i \\ \xi_2 = -R_B \end{array} \right.$$

La quantité $\cos \varphi$ peut s'exprimer pour ξ et η fixés sous la forme:

$$(29) \quad \left\{ \begin{array}{l} \cos \varphi = \frac{\vec{N} \cdot \vec{MT}}{(\|\vec{N}\| \|\vec{MT}\|)} \\ = \left[\xi \sin i + \cos i \sqrt{R_B^2 - \xi^2 - \eta^2} \right] / R_B \end{array} \right.$$

Le numérateur E de (23) se calcule de la même manière mais contient en plus l'éclairement λ qui dépend de la configuration géométrique à l'instant où on calcule la quantité de lumière réfléchiée vers la Terre.

3. Configuration géométrique

Le déroulement du phénomène dépend du mouvement relatif du satellite A par rapport au satellite éclipsé B, mouvement que l'on connaît dans le repère différentiel (O, x, y, z) . Après application du changement de repère (24), et à un instant donné, A a pour coordonnées (ξ_A, η_A, z_A) par rapport à B (Figure 5). Dans ce repère, les coordonnées du Soleil de rayon R_s sont $(0, 0, \Delta)$. La distance X de O , centre du satellite B, à l'axe des cônes au point H, peut alors

du satellite A par rapport au satellite éclipsé B, mouvement que l'on connaît dans le repère différentiel (O, x, y, z) . Après application du changement de repère (24), et à un instant donné, A a pour coordonnées (ξ_A, η_A, z_A) par rapport à B (Figure 5). Dans ce repère, les coordonnées du Soleil de rayon R_s sont $(0, 0, \Delta)$. La distance X de O, centre du satellite B, à l'axe des cônes au point H, peut alors s'exprimer:

$$(30) \quad X = \sqrt{\|\vec{AB}\|^2 - \|\vec{AH}\|^2}$$

avec:

$$(31) \quad \left\{ \begin{array}{l} \|\vec{AB}\|^2 = \xi_A^2 + \eta_A^2 + z_A^2 \\ \|\vec{SH}\| = \frac{\vec{SA} \cdot \vec{SB}}{\|\vec{SA}\|} = \frac{\Delta (\Delta - z_A)}{\sqrt{\xi_A^2 + \eta_A^2 + (\Delta - z_A)^2}} \\ \|\vec{AH}\|^2 = \left[\|\vec{SH}\| - \|\vec{SA}\| \right]^2 \end{array} \right.$$

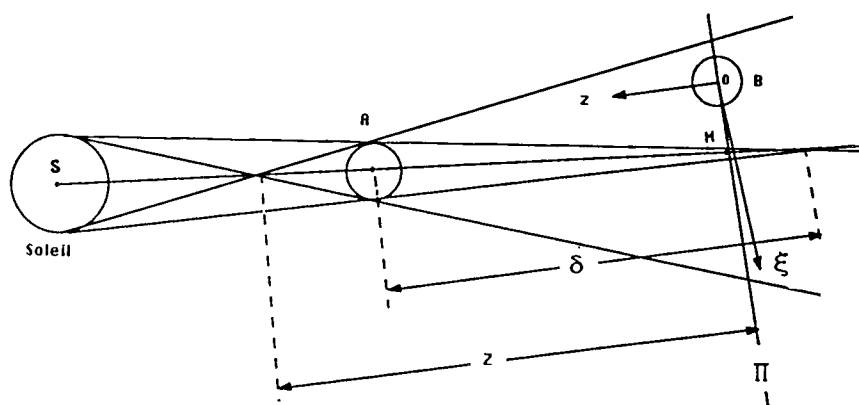


Figure 5. Configuration géométrique pendant l'éclipse de A par B

Le rayon de la zone d'ombre R_0 et celui de la zone de pénombre R_p dans le plan Π , passant par O et perpendiculaire à l'axe des cônes, sont donnés par le formulaire suivant. Si δ désigne la distance séparant le centre du satellite A du sommet du cône d'ombre (Figure 5), on a :

$$(32) \quad \frac{R_0}{|\delta - \|\vec{AH}\||} = \frac{R_A}{\delta} = \frac{R_s}{\|\vec{SA}\| + \delta}$$

soit :

$$(33) \quad \begin{cases} \delta = R_A \|\vec{SA}\| / (R_s - R_A) \\ R_0 = R_A (1 - \|\vec{AH}\| / \delta) & \text{si } \|\vec{AH}\| < \delta \\ R_0 = R_A (-1 + \|\vec{AH}\| / \delta) & \text{si } \|\vec{AH}\| > \delta \end{cases}$$

Le cas général est celui où $\|\vec{AH}\|$ est inférieur à δ , alors le satellite B passe dans l'ombre pure. Si $\|\vec{AH}\|$ est plus grand que δ le satellite B passe au delà du cône d'ombre et il peut alors se produire une éclipse annulaire.

Si on appelle Z la distance du sommet du cône de pénombre au plan Π , le rayon de la pénombre R_p est déduit de la relation :

$$(34) \quad \frac{R_p}{Z} = \frac{R_s}{\|\vec{SH}\| - Z} = \frac{R_A}{Z - \|\vec{AH}\|}$$

On a par élimination de Z :

$$(35) \quad R_p = (\|\vec{AH}\| R_s + R_A \|\vec{SH}\|) / \|\vec{SA}\|$$

Le plan Π n'est utilisé dans ce modèle que pour obtenir les rayons d'ombre et de pénombre, et connaître la situation du satellite par rapport au sommet du cône d'ombre pure. Par la suite on confond les plans Π et $O\xi\eta$ sans commettre une erreur importante au voisinage du phénomène eu égard à la petitesse du rapport X/Δ . Ainsi on prendra ξ_A et η_A pour coordonnées du centre des zones d'ombre et de pénombre dans le repère (O, ξ, η, z) .

4. Calcul de l'éclairement solaire

La quantité λ de l'intégration (23) vaut 0, 1, ou est égal à l'éclairement ν selon que le point $M(\xi, \eta, z)$ à la surface du satellite B est situé, dans l'ombre pure, à l'extérieur de la pénombre, ou dans la pénombre. Les coordonnées du point H, les rayons d'ombre pure et de pénombre étant déterminés grâce au formulaire précédent, on détermine la valeur à attribuer à λ suivant:

$$(36) \quad \left\{ \begin{array}{ll} (\xi - \xi_A)^2 + (\eta - \eta_A)^2 < R_0^2 & \implies \lambda(\xi, \eta, z) = 0 \\ (\xi - \xi_A)^2 + (\eta - \eta_A)^2 > R_p^2 & \implies \lambda(\xi, \eta, z) = 1 \\ R_0^2 < (\xi - \xi_A)^2 + (\eta - \eta_A)^2 < R_p^2 & \implies \lambda(\xi, \eta, z) = \nu \end{array} \right.$$

Pendant une éclipse mutuelle, depuis le point $M(\xi, \eta, z)$ de la surface du satellite B on voit une occultation du Soleil par le satellite A. La quantité ν peut s'exprimer comme étant le rapport de l'énergie restante à l'énergie émise en dehors de toute occultation soit:

$$(37) \quad \nu = \frac{\Sigma_0 - \Sigma}{\Sigma_0}$$

Or selon Allen (1963), le Soleil ayant un rayon apparent U , l'énergie rayonnée par un point de sa surface à la distance radiale apparente ρ (comprise entre 0 et U) est donnée, avec E_0 énergie par unité de surface rayonnée au centre, par:

$$(38) \quad E(\rho) = E_0 (P + Q \cos q) \quad \text{avec} \quad \left\{ \begin{array}{l} P = 0.415 \\ Q = 0.585 \\ \sin q = \rho / U \end{array} \right.$$

On peut vérifier que l'énergie rayonnée par tout le disque solaire vaut :

$$(39) \quad \Sigma = \int \int E(\rho) \rho \, d\rho \, d\theta = \Pi U^2 E_0 \left(P + \frac{2}{3} Q \right)$$

La quantité Σ de la formule (37) se calcule par une approximation numérique. On calcule tout d'abord les rayons apparents U et V du Soleil et du satellite A, tels qu'ils sont vus depuis le point M de B, ainsi que la distance angulaire u qui sépare le centre S du Soleil et celui du satellite A (Figure 6). On a:

$$(40) \quad \cos u = \frac{\vec{MS} \cdot \vec{MA}}{\|\vec{MS}\| \|\vec{MA}\|}$$

où les vecteurs \vec{MS} et \vec{MA} ont pour coordonnées dans le repère (O, ξ, η, z) :

$$(41) \quad \vec{MS} \begin{bmatrix} \xi \\ \eta \\ \Delta - \sqrt{R_B^2 - \xi^2 - \eta^2} \end{bmatrix} \quad \vec{MA} \begin{bmatrix} \xi_A - \xi \\ \eta_A - \eta \\ z_A - \sqrt{R_B^2 - \xi^2 - \eta^2} \end{bmatrix}$$

On a d'autre part :

$$(42) \quad \begin{cases} \sin V = R_A / \|\vec{MA}\| \\ \sin U = R_S / \|\vec{MS}\| \end{cases}$$

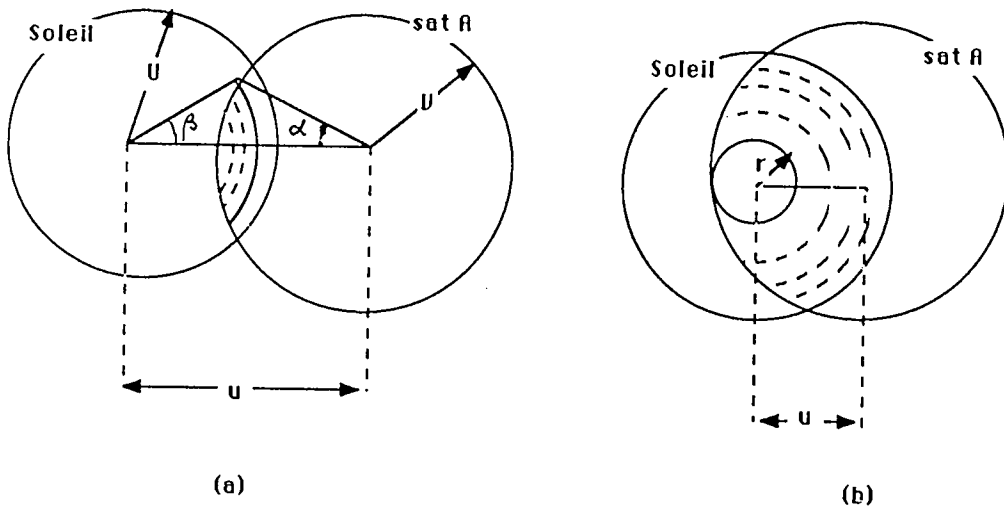


Figure 6. Occultation du Soleil par le satellite A
vue du satellite B:
cas (a) : découpage en lunules
cas (b) : découpage en disque et lunules

Dans le cas général où la configuration géométrique est telle que $\|\vec{AH}\|$ est inférieur à δ , le Soleil a un diamètre apparent plus petit que celui du satellite A vu du satellite B. La méthode de calcul de Σ consiste à découper la zone cachée par le satellite A en N zones concentriques auxquelles on attribue le rayonnement donné par (38) associé à leur

rayon moyen.

Cette zone cachée est une lunule commune aux deux disques apparents. On est alors ramené au calcul de cette surface en N surfaces S_j de lunules associées aux rayons moyens successifs ρ_j . Ceci peut se faire grâce au formulaire suivant. La lunule de rang j permet de définir deux angles α et β (Figure 6). On a alors:

$$(43) \quad \begin{cases} \alpha = \text{Arcos} [(u^2 + V^2 - \rho_j^2) / 2 V u] \\ \beta = \text{Arcos} [(u^2 + \rho_j^2 - V^2) / 2 \rho_j u] \\ S_j = V^2 (\alpha - 0.5 \sin 2\alpha) + \rho_j^2 (\beta - 0.5 \sin 2\beta) \end{cases}$$

et Σ est donné par

$$(44) \quad \Sigma = \sum_{j=2}^N [S_j - S_{j-1}] E(\rho_{j-1})$$

Si u est inférieur à V (Figure 6) on peut intégrer analytiquement la partie circulaire de rayon r de la zone cachée. Si Σ' est l'énergie correspondante on a:

$$(45) \quad \Sigma' = \int_{\theta=0}^{2\pi} \int_{\rho=0}^r E(P + Q \cos q) \rho \, d\rho \, d\theta$$

cette intégrale vaut:

$$(46) \quad \Sigma' = E_0 \Pi U^2 \left(P \sin^2 q_0 + \frac{2}{3} Q (1 - \cos^3 q_0) \right)$$

avec $\sin q_0 = \frac{r}{U}$

Σ' est ensuite complété par un calcul approché par découpage sur le reste de la lunule comme précédemment, et application de la formule (44). Une fois connues les quantités Σ et Σ_0 , l'éclairement ν est déduit par (37) et la quantité de lumière reçue par l'observateur est totalement déterminée par (23).

CONCLUSION

L'utilisation des deux algorithmes décrits précédemment peut être faite dans le but de prédire les dates précises des phases des phénomènes mutuels, et la forme de la courbe qui sera observée. Ainsi les Figures 7 et 8 montrent une prédiction d'éclipse mutuelle et une prédiction d'occultation mutuelle basées sur l'utilisation de la loi de Hapke (1986) respectivement superposées aux courbes observées à l'ESO (Arlot et al., 1989) pour l'éclipse et au Brésil (Arlot et al., 1990) pour l'occultation. On peut remarquer ainsi que le modèle d'occultation prévoit bien le palier effectivement observé.

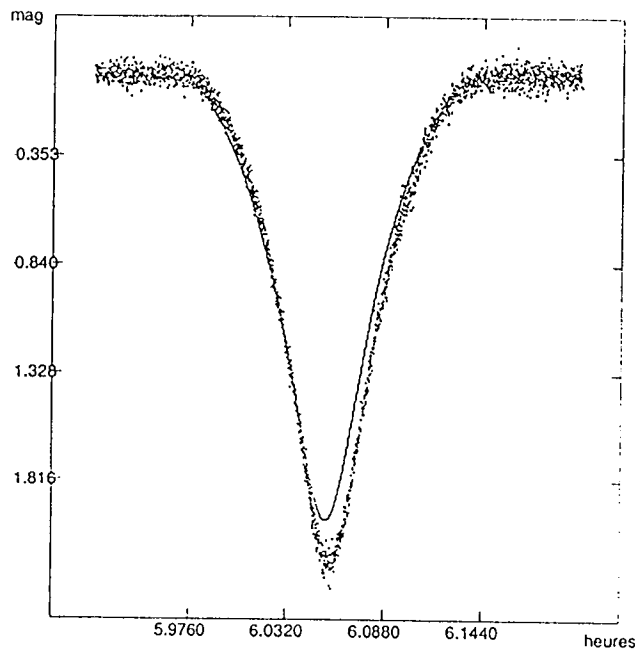


Figure 7. Comparaison d'une courbe calculée et d'une courbe observée de l'éclipse d' Europe par Io le 21 septembre 1985.

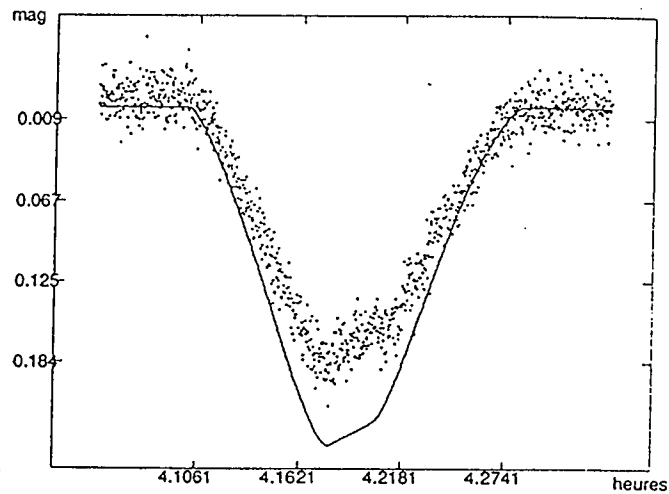


Figure 8. Comparaison d'une courbe calculée et d'une courbe observée de l'occultation de Callisto par Europe le 29 mai 1985.

On pourra également utiliser ces modèles pour calculer des corrections astrométriques ou des paramètres physiques, il faut alors procéder à un ajustement. Cet ajustement d'un modèle sur une courbe d'occultation ou d'éclipse mutuelle observée peut être fait par moindres carrés et il est nécessaire alors de connaître les dérivées partielles de la variation de la diffusion par rapport à différents paramètres. Ces dérivées peuvent être calculées par la méthode des différences finies où l'on calcule la variation $\delta(\Delta E)$ de la quantité définie en (6) ou en (23) due à une variation δp d'un paramètre p dont on cherche une correction. On assimile ensuite le rapport $\delta(\Delta E)/\delta p$ à la dérivée partielle $\partial(\Delta E)/\partial p$.

Ces paramètres p que l'on cherche à corriger sont essentiellement les paramètres orbitaux définissant le mouvement de A par rapport à B, et aussi des corrections de rapport d'albédo (pour les occultations). Mais on peut surtout déterminer les paramètres liés au modèle de réflexion de la lumière qui sont encore inconnus pour la plupart, et dont la connaissance est non seulement intéressante pour vérifier des hypothèses sur la nature des terrains, mais aussi pour mieux réduire les observations astrométriques réalisées avec de nouvelles méthodes (photométrie des phénomènes mutuels, observations CCD, ..) pour lesquelles les satellites ne peuvent plus être considérés comme des objets ponctuels.

Références:

- Arlot, J.-E., Barroso Jr., J., Jablonsky, F.J., Quast, G.R., Thuillot, W.: 1990, *Astron. Astrophys. Suppl. Ser.* **82**, 513
- Arlot, J.-E., Bouchet, P., Gouiffes, Ch., Schmider, F.X., Thuillot, W.: 1989, *Astron. J.*, **98**, 1890
- Allen, G., W.: 1963 *Astrophysical quantities*, University of London, The Athlone Press
- Aksnes, K, Franklin, F., Magnusson, P.: 1986, *Astron. J* **92**, 1436
- Goguen, J.D., Sinton, W.M., Matson, D.L., Howell, R.R., Dyck, H.M., Johnson, T.V., Brown, R.H., Veeder, G.J., Lane, A.L., Nelson, R.M., Mc Laren, R.A.: 1988, *Icarus* **76**, 4655
- Hapke, B.: 1981, *J. Geophys. Res.* **86**, 3039
- Hapke, B. : 1986, *Icarus* **67**, 264
- Morando, B. : 1985, *Modèle pour une éclipse d'un satellite galiléen par un autre. Note Technique PHEMU85. n°29.*
- Morando, B. : 1986, *Supp. Ann. Phys.* **12**, 139.