



**HAL**  
open science

## **Propriétés statistiques des interféromètres de Mach-Zehnder à plusieurs sorties**

Clément Cascales, Cyril Herrier, Thierry Livache, Simon Barthelme, Florent Chatelain

### ► **To cite this version:**

Clément Cascales, Cyril Herrier, Thierry Livache, Simon Barthelme, Florent Chatelain. Propriétés statistiques des interféromètres de Mach-Zehnder à plusieurs sorties. GRETSI 2022 - XXVIIIème Colloque Francophone de Traitement du Signal et des Images, Sep 2022, Nancy, France. <hal-04839061>

**HAL Id: hal-04839061**

**<https://hal.science/hal-04839061v1>**

Submitted on 15 Dec 2024

**HAL** is a multi-disciplinary open access archive for the deposit and dissemination of scientific research documents, whether they are published or not. The documents may come from teaching and research institutions in France or abroad, or from public or private research centers.

L'archive ouverte pluridisciplinaire **HAL**, est destinée au dépôt et à la diffusion de documents scientifiques de niveau recherche, publiés ou non, émanant des établissements d'enseignement et de recherche français ou étrangers, des laboratoires publics ou privés.



HAL Authorization

# Propriétés statistiques des interféromètres de Mach-Zehnder à plusieurs sorties

Clément CASCALES<sup>1</sup>, Cyril HERRIER<sup>2</sup>, Thierry LIVACHE<sup>2</sup>, Simon BARTHELMÉ<sup>1</sup>, Florent CHATELAIN<sup>1</sup>

<sup>1</sup>CNRS, GIPSA-Lab, Univ. Grenoble Alpes, F-38000 Grenoble, France

<sup>2</sup>Aryballe Technologies, 38000 Grenoble, France

prenom.nom@gipsa-lab.grenoble-inp.fr

c.herrier@aryballe.com, thierry.livache@aryballe.com

**Résumé** – Les interféromètres de Mach-Zehnder (IMZ) sont aujourd’hui utilisés dans de nombreux domaines d’applications. Le principe de l’interférométrie consiste à identifier le déphasage d’un signal lumineux, par un mécanisme de division/recombinaison. Plusieurs modèles d’IMZ existent, et varient notamment dans le nombre de sorties utilisées. L’IMZ classique n’a qu’une seule sortie, mais d’autres modèles disposent de 3 canaux déphasés de  $\frac{2\pi}{3}$ . On s’intéresse ici aux propriétés statistiques des modèles d’IMZ à  $n$  canaux.

**Abstract** – Mach-Zehnder interferometers (MZI) are nowadays used in many application fields. Interferometry consists in estimating the phase shift of a light signal, via a splitting/recombining procedure. Many different types of MZI exist, and one important variable is how many output channels they have. The classical model has only one output, but some models use e.g. three channels with a phase difference of  $\frac{2\pi}{3}$ . We examine the statistical properties of different MZI models as a function of how many output channels are available.

## 1 Introduction

Un interféromètre est un appareil optique qui reçoit en entrée un faisceau lumineux provenant d’une source unique. Il divise ensuite ce faisceau en 2 et fait parcourir à ces faisceaux 2 chemins optiques différents avant de les réunir pour créer une interférence. Nous travaillons sur l’interféromètre de Mach-Zehnder (IMZ) dont le principe est le suivant : le faisceau lumineux entrant est divisé en 2 par une lame semi-réfléchissante. Les 2 faisceaux sont ensuite renvoyés via des miroirs sur une autre lame semi-réfléchissante. On obtient alors 2 signaux lumineux en sortie déphasés de  $\pi$ . Si on ajoute sur l’un des 2 chemins quelque chose qui provoque un déphasage du faisceau lumineux, alors on pourra mesurer ce déphasage en regardant la sortie d’un des 2 détecteurs.

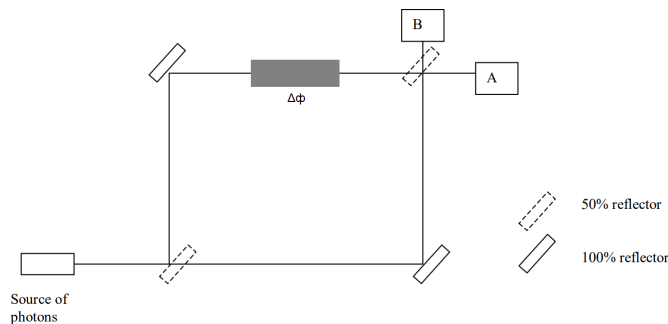


FIGURE 1 – Schéma récapitulatif d’un MZI [5]

Les applications des IMZ sont nombreuses et diverses. Les IMZ sont par exemple utilisés dans les domaines de l’aérodynamisme, de la physique des plasmas, des transferts de chaleurs

et de la mécanique quantique. Un IMZ peut également être intégré sur un circuit imprimé et donc être utilisé en électronique pour différentes applications comme la communication par fibre optique.

Pendant, il est en réalité impossible d’estimer sans ambiguïté le déphasage qu’on souhaite mesurer avec un seul canal de mesure. En effet, la sortie du canal s’écrit sous la forme  $p(\theta) = p_{in}(1 + \cos(\theta))$  où  $p_{in}$  est la puissance du signal entrant. On voit bien avec cette équation que, pour une valeur donnée de  $p(\theta)$ , sur l’intervalle  $[-\pi, \pi]$ , il existe 2 solutions possibles de signes opposés. Nous avons donc besoin de plusieurs sorties pour pouvoir déterminer le déphasage en entrée de l’IMZ. Quelle configuration est alors la plus intéressante ?

Dans cette étude, nous comparons les propriétés statistiques des modèles d’IMZ à plusieurs sorties. Nous posons des modèles physiques et des modèles de bruit et voyons les caractéristiques des modèles d’IMZ. Nous comparons en particulier le modèle à 3 canaux déphasés de  $\frac{2\pi}{3}$  et le modèle à 2 canaux déphasés de  $\frac{\pi}{2}$  car il semble intéressant sur le plan théorique, mais semble peu ou pas traité dans la littérature.

## 2 Modèles et hypothèses

Soit  $p_{in}$  la puissance du laser en entrée de l’IMZ,  $n$  le nombre de sorties de l’IMZ et  $\theta$  le déphasage mesuré par l’IMZ. Le modèle physique du signal sur la  $i$ -ème sortie de l’IMZ est :

$$p_i(\theta) = \frac{p_{in}}{n}(1 + \cos(\theta + \varphi_i)) \quad (1)$$

où  $\varphi_i$  est le déphasage du signal associé à la sortie  $i$ .

Nous supposons que la sortie de l'IMZ est affectée d'un bruit additif. Nous avons donc le modèle d'observation suivant :

$$y_i = p_i(\theta) + \epsilon_i, \quad (2)$$

où  $\epsilon_i$  est le bruit d'observation associé à la sortie  $i$ . On se place dans le cadre d'un bruit faible et on suppose que les bruits  $\epsilon_i$  sont centrés, identiquement distribués, statistiquement indépendants, et de variance  $\sigma^2(\theta)$  qui dépend du déphasage  $\theta$ . La variance du bruit  $\sigma^2$  dépend du paramètre d'intérêt  $\theta$  afin de pouvoir prendre en compte le bruit de photons [2] que nous introduirons dans le paragraphe 4.2.

## 3 Estimateurs

Dans notre modèle, le paramètre d'intérêt que l'on cherche à estimer est la phase  $\theta$ .

### 3.1 Méthode des moments

La méthode des moments généralisée est une procédure d'estimation générique et puissante afin d'estimer la phase à partir de (2). Cette méthode consiste à minimiser l'écart entre les moments théoriques et les moments empiriques selon une certaine métrique [4].

Soit  $N$  le nombre d'échantillons,  $f$  une fonction continue et  $\{Y_j\}_{j=1,\dots,N}$  les échantillons. Les moments théoriques sont définis par  $m(\theta) = \mathbb{E}_\theta[f(Y_i)]$ , où  $Y_i$  est une observation quelconque, et les moments empiriques sont définis par l'expression  $\hat{m} = \frac{1}{N} \sum_{j=1}^N f(Y_j)$ . La méthode des moments généralisée consiste à résoudre l'équation suivante :

$$\hat{\theta} = \arg \min_{\theta} ((m(\theta) - \hat{m})^T \mathbf{W}(\theta)^{-1} (m(\theta) - \hat{m})), \quad (3)$$

où  $\mathbf{W}(\theta)$  est une matrice définie positive appartenant à  $\mathbb{R}^{n \times n}$  qui peut dépendre du paramètre d'intérêt  $\theta$ .

Dans le cas de notre IMZ, nous ne disposons que d'une seule observation, i.e.  $N=1$ , notée  $Y = (y_1, \dots, y_n) \in \mathbb{R}^n$ . Un choix naturel consiste à considérer pour  $f$  la fonction identité. Le moment théorique est alors  $m(\theta) = \mathbb{E}_\theta(Y) = (p_1(\theta), \dots, p_n(\theta)) \in \mathbb{R}^n$ , alors que le moment empirique se réduit à l'unique observation  $\hat{m} = Y$ . Finalement, le choix optimal de la matrice de pondération consiste à considérer  $\mathbf{W}(\theta) = \mathbf{V}(\theta)$ , où  $\mathbf{V}(\theta)$  est la matrice de covariance du vecteur d'observation  $Y$ . Nous obtenons ainsi l'estimateur asymptotiquement efficace parmi tous les estimateurs déduit de l'observation  $\hat{m}$  [4]. Comme nous avons supposé que les bruits  $\epsilon_i$  sont identiquement distribués et statistiquement indépendants, la matrice de covariance est une matrice diagonale et s'écrit  $\mathbf{V}(\theta) = \sigma^2(\theta) \mathbf{I}_n$ , où  $\mathbf{I}_n$  est la matrice identité de  $\mathbb{R}^{n \times n}$ . En conclusion, pour notre étude, l'équation à résoudre est :

$$\begin{aligned} \hat{\theta} &= \arg \min_{\theta} [\sigma^{-2}(\theta) (m(\theta) - \hat{m})^T (m(\theta) - \hat{m})] \\ &= \arg \min_{\theta} [\sigma^{-2}(\theta) \sum_{k=1}^n (p_k(\theta) - y_k)^2], \end{aligned} \quad (4)$$

Nous choisissons la méthode des moments généralisée qui a l'avantage de ne pas reposer sur un modèle paramétrique particulier du bruit notamment dans le régime de type Poissonien.

### 3.2 Variance asymptotique

La variance asymptotique de l'estimateur de la méthode des moments généralisée est définie comme :

$$\lim_{N \rightarrow +\infty} N \mathbb{E}[(m(\theta) - \hat{m})(m(\theta) - \hat{m})^T] = v_a(\theta). \quad (5)$$

Comme expliqué par exemple dans [4], cette variance asymptotique a pour expression :

$$v_a(\theta)^{-1} = \mathbf{F}(\theta)^T \mathbf{V}(\theta)^{-1} \mathbf{F}(\theta), \in \mathbb{R}, \quad (6)$$

où  $\mathbf{F}(\theta) = -\frac{p_{in}}{n} (\sin(\theta + \varphi_1), \dots, \sin(\theta + \varphi_n))^T \in \mathbb{R}^{n \times 1}$  est la matrice jacobienne de  $\theta \mapsto m(\theta) \in \mathbb{R}^n$ . La définition (5) implique que le régime asymptotique s'applique lorsque le nombre d'échantillons  $N$  est suffisamment grand. Les propriétés de consistance de la méthode des moments assure alors que l'estimateur  $\hat{\theta}$  est dans un voisinage arbitrairement petit de la vraie valeur  $\theta$ . La fonction de score associée au critère (3) y devient équivalente à son approximation à l'ordre 1. Pour notre estimateur, nous ne disposons que d'un seul échantillon ( $N=1$ ). Cependant, notre hypothèse de bruit faible assure que l'approximation à l'ordre 1 reste valide, et que le régime asymptotique précédent est atteint.

### 3.3 Modèles à étudier

Nous allons étudier les modèles à  $n$  sorties,  $n \geq 3$ , dans lesquels les déphasages des sorties sont répartis uniformément sur le cercle unité i.e. les modèles tels que,  $\forall n \geq 3, 1 \leq k \leq n$  :

$$p_k(\theta) = \frac{p_{in}}{n} (1 + \cos(\theta + \frac{2\pi k}{n})). \quad (7)$$

Pour le cas  $n = 2$ , cette stratégie de répartition n'est pas intéressante car elle donne lieu à une ambiguïté de signe sur  $\theta$ . La bonne stratégie consiste à déphaser les deux sorties de  $\frac{\pi}{2}$ , donc en quadrature :

$$\begin{aligned} p_1(\theta) &= \frac{p_{in}}{2} (1 + \cos(\theta)), \\ p_2(\theta) &= \frac{p_{in}}{2} (1 - \sin(\theta)). \end{aligned} \quad (8)$$

## 4 Résultats théoriques

### 4.1 Bruit homoscedastique

Nous supposons dans cette partie que le bruit est homoscedastique, c'est-à-dire de variance constante et indépendante de  $\theta$  :  $\sigma^2(\theta) = \sigma^2$ .

#### 4.1.1 Expression des estimateurs

Sous cette hypothèse, nous avons obtenu une expression analytique de l'estimateur de la méthode des moments généralisée.

**Proposition.** Soit  $n$  le nombre de sorties. Si les bruits  $\epsilon_i$  sont homoscédastiques et si les déphasages relatifs entre les sorties sont uniformément répartis, i.e.  $\varphi_k = \frac{2\pi k}{n}$  pour tout  $1 \leq k \leq n$ , alors,  $\forall n \geq 3$ , l'estimateur asymptotiquement efficace est :

$$\hat{\theta}_n = \arg(x - iy) \text{ avec } \begin{cases} x = \sum_{k=1}^n \cos(\frac{2\pi k}{n}) y_k \\ y = \sum_{k=1}^n \sin(\frac{2\pi k}{n}) y_k \end{cases} \quad (9)$$

Dans le cas particulier à  $n = 3$  sorties définies selon (7), l'estimateur devient :

$$\hat{\theta}_3 = \arg(x - iy) \text{ avec } \begin{cases} x = y_3 - \frac{1}{2}y_1 - \frac{1}{2}y_2, \\ y = \frac{\sqrt{3}}{2}(y_1 - y_2). \end{cases} \quad (10)$$

On retrouve alors un estimateur classique [1].

Pour le cas des  $n = 2$  sorties en quadrature définies en (8), l'estimateur devient :

$$\hat{\theta}_2 = \arg(x - iy) \text{ avec } \begin{cases} x = 2y_1 - p_{in}, \\ y = 2y_2 - p_{in}. \end{cases} \quad (11)$$

#### 4.1.2 Variances asymptotique et intégrée

Dans le cas général où les déphasages relatifs  $(\varphi_k)_{k=1,\dots,n}$  sont arbitraires, la variance asymptotique vaut,  $\forall n \geq 2$  :

$$v_a(\theta, (\varphi_i)_{i=1,\dots,n}) = \frac{n^2 \sigma^2}{p_{in}^2} \left( \sum_{k=0}^{n-1} \sin^2(\theta + \varphi_k) \right)^{-1} \quad (12)$$

Cette expression se simplifie pour nos estimateurs déduits des modèles (9) et (11). On obtient alors la formule générale suivante,  $\forall n \geq 2$  :

$$v_a(\theta) = \frac{2n\sigma^2}{p_{in}^2}, \quad (13)$$

et l'on peut constater que la variance (asymptotique) de l'estimateur  $\hat{\theta}$  ne dépend plus de la vraie valeur de la phase  $\theta$ . Les performances obtenues sont donc égales sur tout le cercle trigonométrique. La variance intégrée sur toutes les valeurs  $\theta \in [-\pi, \pi]$  définie par  $v_{int} = \int_{-\pi}^{\pi} v_a(\theta) d\theta$  devient donc,  $\forall n \geq 2$  :

$$v_{int} = \frac{4n\pi\sigma^2}{p_{in}^2}. \quad (14)$$

Sous notre hypothèse de bruit homoscédastique, à puissance d'entrée égale, l'erreur d'estimation augmente linéairement avec le nombre de sorties. Dans ce cas idéal, il est donc préférable d'avoir le moins de sorties possible afin d'obtenir les meilleures performances d'estimation.

## 4.2 Régime Poissonien

Nous supposons maintenant l'existence d'une composante Poissonienne (bruit de photon) dans le bruit d'observation, si bien que la variance du bruit d'observation introduit dans (2) est linéairement dépendante de la puissance :

$$\sigma^2(\theta) = ap_i(\theta) + b, \quad a, b \in \mathbb{R}^+, \quad (15)$$

où  $b > 0$  est la variance de la composante de bruit homoscédastique, et  $a > 0$  un paramètre lié à l'intensité de la composante Poissonienne.

Sous cette hypothèse, la variance asymptotique pour le modèle (8) à 2 sorties devient :

$$v_a(\theta) = \frac{2a}{p_{in}} \frac{-\frac{1}{2} \sin(2\theta) + \beta_2(\sqrt{2} \cos(\theta + \frac{\pi}{4}) + \beta_2)}{\frac{1}{\sqrt{2}} \cos(\theta + \frac{\pi}{4}) \sin(2\theta) + \sqrt{2} \cos(\theta + \frac{\pi}{4}) + \beta_2}, \quad (16)$$

avec  $\beta_2 = 2\frac{b}{ap_{in}} + 1$ .

Il est également possible d'obtenir l'expression analytique explicite de la variance asymptotique pour le modèle (7) à  $n = 3$  sorties :

$$v_a(\theta) = \frac{a}{\beta_3 p_{in}} \left( 1 + \frac{2(\beta_3^2 - 1)(\beta_3^2 - \frac{1}{4})}{2\beta_3 \cos^3(\theta) - \frac{3}{2}\beta_3 \cos(\theta) + \beta_3^2 - \frac{1}{2}} \right),$$

où  $\beta_3 = 3\frac{b}{ap_{in}} + 1$ .

On peut constater que ces variances dépendent maintenant de la vraie valeur de la phase  $\theta$ . Il est possible d'obtenir les encadrements suivants pour le modèle à 2 sorties :

$$\frac{4b}{p_{in}^2} + (2 - \sqrt{2}) \frac{a}{p_{in}} \leq v_a(\theta) \leq \frac{4b}{p_{in}^2} + (2 + \sqrt{2}) \frac{a}{p_{in}},$$

ainsi que pour le modèle à  $n = 3$  sorties :

$$\frac{6b}{p_{in}^2} + \frac{a}{p_{in}} \leq v_a(\theta) \leq \frac{6b}{p_{in}^2} + \frac{3a}{p_{in}}.$$

## 5 Simulations et résultats

Nous avons réalisé plusieurs simulations pour déterminer l'erreur quadratique moyenne (EQM) des estimateurs obtenus précédemment selon les paramètres du modèle de bruit choisi. Nous avons également vérifié l'impact de variations de certains paramètres sur les performances des modèles. Les valeurs des paramètres de bruit ont été fixées à des valeurs réalistes selon les données d'un capteur chimique à base d'IMZ de la société Aryballe.

### 5.1 Calibration idéale

Nous admettons dans un premier temps que l'IMZ est parfaitement calibré i.e. la puissance en entrée  $p_{in}$  est parfaitement répartie entre les différentes sorties et les déphasages relatifs de chaque sortie sont égaux aux déphasages relatifs théoriques. Nous supposons également pour l'estimateur (11) que nous connaissons parfaitement  $p_{in}$  et nous poserons  $p_{in} = 1$ . Nous nous plaçons dans le régime de bruit Poissonien et allons faire varier les paramètres  $a$  et  $b$  de ce modèle.

#### 5.1.1 Régime du bruit quasi homoscédastique

Nous supposons ici que le paramètre lié à l'intensité de la composante Poissonienne  $a$  est très petit devant la variance de la composante de bruit homoscédastique  $b$ . Le régime du bruit est alors proche d'un bruit homoscédastique.

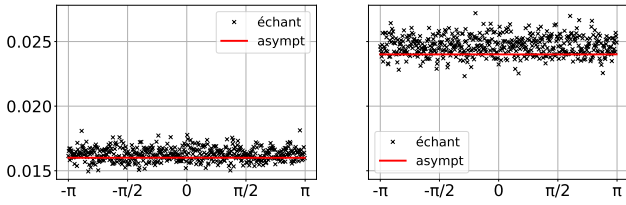


FIGURE 2 – Erreurs quadratiques empiriques ( $\text{rad}^2$ ) des estimateurs à  $n = 2$  (gauche) et  $n = 3$  (droite) sorties de l’estimateur  $\hat{\theta}$  vs la phase  $\theta \in [-\pi, \pi[$ . La courbe rouge représente la variance asymptotique optimale  $v_a(\theta)$ . Les paramètres de variance du bruit sont  $a = 3 \times 10^{-6}$  et  $b = 4 \times 10^{-3}$ .

La Figure 2 permet de vérifier que ces deux estimateurs sont asymptotiquement efficaces sous l’hypothèse du bruit homogénéité, et que le régime asymptotique est atteint pour ces faibles niveaux de bruit. On retrouve que dans cette situation, l’estimateur (11) pour le modèle avec deux sorties en quadrature est plus performant d’un facteur  $3/2$  au sens de l’erreur quadratique moyenne que celui obtenu en (10) dans le cas de  $n = 3$  sorties équilibrées en phase.

### 5.1.2 Régime mixte

Nous supposons que les paramètres  $a$  et  $b$  qui gouvernent dans (15) la contribution des deux composantes de la variance sont du même ordre de grandeur.

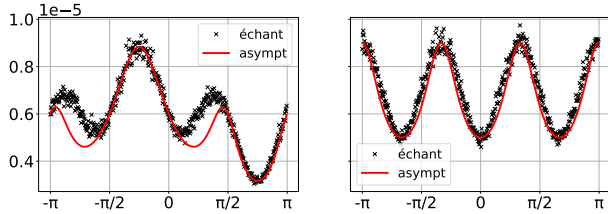


FIGURE 3 – Idem Fig. 2, avec ici  $a = 2 \times 10^{-6}$  et  $b = 5 \times 10^{-7}$ .

La Figure 3 illustre les performances des deux estimateurs dans ce régime. Pour ce cas et les suivants, les estimateurs (10) et (11), à 3 et 2 sorties respectivement, ne sont plus (asymptotiquement) optimaux. Comme nous n’avons plus d’expression analytique explicite des estimateurs optimaux (4), nous étudions encore les estimateurs (10) et (11) qui ont l’avantage d’avoir une expression simple. On constate, en outre, que leurs performances sont très proches de celles des estimateurs optimaux. Nous remarquons également que, dans les deux cas, l’EQM dépend maintenant du déphasage réel  $\theta$ .

### 5.1.3 Régime de bruit quasi Poissonien

Nous supposons ici que  $b$  est très petit devant  $a$ . La Figure 4 montre que les estimateurs (10) et (11) ne sont plus optimaux ni même proches de l’optimal pour ce régime de bruit. De plus, l’estimateur à 3 sorties présente maintenant des performances globales, i.e. intégrées sur  $[-\pi, \pi[$ , équivalentes à celle de l’estimateur à 2 sorties.

## 5.2 Mauvaise calibration

Nous allons maintenant voir l’influence d’une mauvaise calibration de la répartition de la puissance du laser  $p_{in}$  dans les

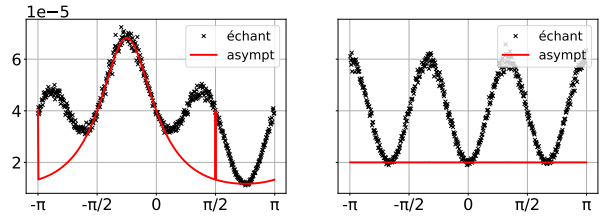


FIGURE 4 – Idem Fig. 2, avec ici  $a = 2 \times 10^{-5}$  et  $b = 5 \times 10^{-13}$ .

sorties de l’IMZ. Nous effectuons une simulation dans laquelle le laser de l’IMZ n’a pas été divisé de manière égale.

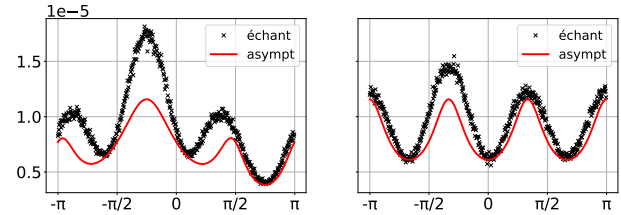


FIGURE 5 – Idem Fig. 2, avec ici  $a = 2 \times 10^{-6}$  et  $b = 5 \times 10^{-7}$ , et les puissances des sorties 1 et 2 sont multipliées par  $1 \pm \epsilon$  où  $\epsilon = 10^{-3}$ .

La Figure 5 montre que l’estimateur à 3 canaux (10) est moins sensible aux erreurs de calibration sur les paramètres de nuisance que l’estimateur du cas à 2 canaux (11).

## 6 Conclusion

Augmenter le nombre de sorties d’un IMZ permet de diminuer la sensibilité des estimateurs, aux problèmes de mauvaise calibration par exemple, mais cela peut également avoir des points négatifs importants : augmentation de l’erreur quadratique moyenne suivant le régime de bruit, augmentation de la complexité de l’instrument. L’IMZ à 3 sorties semble alors être un bon compromis. Même s’il possède des inconvénients, l’IMZ à 2 sorties que nous avons étudié semble avoir également des avantages intéressants, de part notamment son erreur d’estimation optimale.

## Références

- [1] R HALIR et al. “Direct and sensitive phase readout for integrated waveguide sensors”. In : *IEEE Photonics Journal* 5.4 (2013), p. 6800906-6800906.
- [2] Glenn E HEALEY et Raghava KONDEPUDY. “Radiometric CCD camera calibration and noise estimation”. In : *IEEE Transactions on Pattern Analysis and Machine Intelligence* 16.3 (1994), p. 267-276.
- [3] Pierre MAHO. “Signal Processing for Artificial Olfaction”. Thèse de doct. Université Grenoble Alpes [2017-20], 2020.
- [4] Boaz PORAT et Benjamin FRIEDLANDER. “Performance analysis of parameter estimation algorithms based on high-order moments”. In : *International Journal of adaptive control and signal processing* 3.3 (1989), p. 191-229.
- [5] KP ZETIE, SF ADAMS et RM TOCKNELL. “How does a Mach-Zehnder interferometer work?” In : *Physics Education* 35.1 (2000), p. 46.