



**HAL**  
open science

## Cryogénie du projet MYRRHA (Minerva)

Frederic Michel, Jean Marc Poncet, F. Millet, Patrick Bonnay, François Bonne

► **To cite this version:**

Frederic Michel, Jean Marc Poncet, F. Millet, Patrick Bonnay, François Bonne. Cryogénie du projet MYRRHA (Minerva). 13èmes journées de Cryogénie et supraconductivité, AFFCCS, Oct 2021, Aussois, France. hal-04833473

**HAL Id: hal-04833473**

**<https://hal.science/hal-04833473v1>**

Submitted on 12 Dec 2024

**HAL** is a multi-disciplinary open access archive for the deposit and dissemination of scientific research documents, whether they are published or not. The documents may come from teaching and research institutions in France or abroad, or from public or private research centers.

L'archive ouverte pluridisciplinaire **HAL**, est destinée au dépôt et à la diffusion de documents scientifiques de niveau recherche, publiés ou non, émanant des établissements d'enseignement et de recherche français ou étrangers, des laboratoires publics ou privés.

# Cryogénie du projet MYRRHA (Minerva)



FROM RESEARCH TO INDUSTRY

F. MICHEL, JM PONCET, F. MILLET, P BONNAY, F BONNE



Octobre 2021

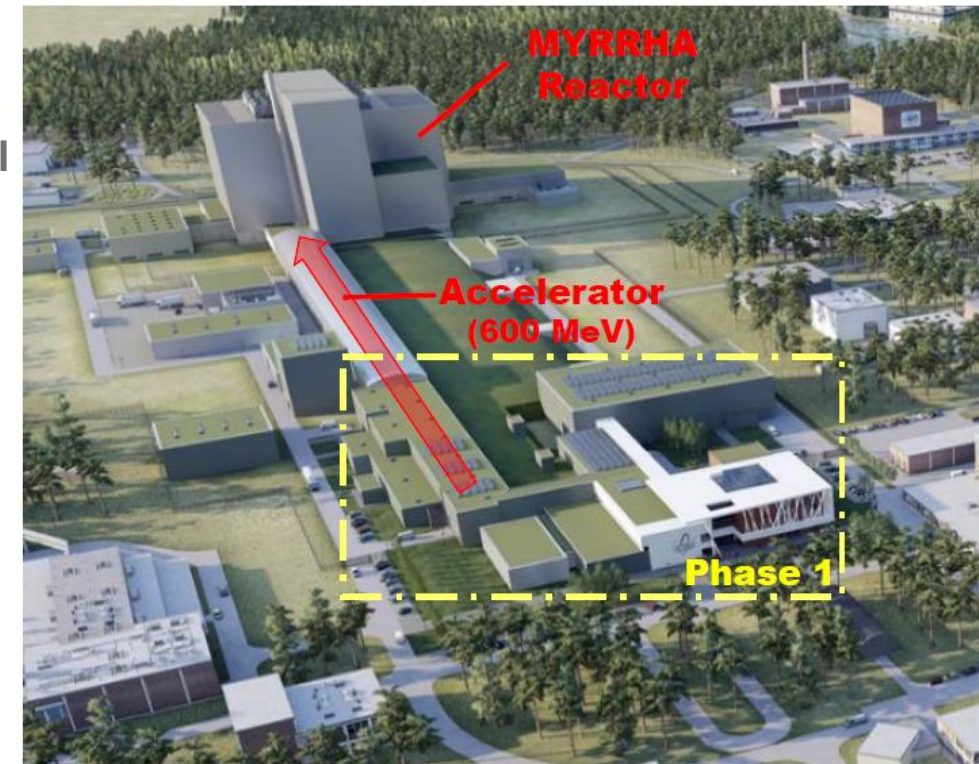


Département des Systèmes Basses Températures (D-SBT)

■ MYRRHA (Multipurpose Hybrid Research Reactor for High-tech Application) a pour objectif de construire un réacteur de recherche extrêmement innovant.

- Projet en Belgique (SCK-CEN) avec contribution de pays Européens
- Réacteur couplant un accélérateur de particule et un réacteur nucléaire sous-critique de 100 MW thermique refroidi par métal liquide (Plomb Bismuth)
- MYRRHA sera ainsi le premier démonstrateur mondial à puissance significative d'un tel concept de réacteur piloté par un accélérateur
- Objectifs à terme: un démonstrateur de réacteur d'irradiation, permettant à la fois d'étudier la transmutation des déchets nucléaires de type actinide mineur, de réaliser des activités de recherche sur les matériaux, ainsi que de produire des radio-isotopes pour la médecine.
- 3 Phases principales:
  - ❖ LINAC section 100 MeV (MINERVA)
  - ❖ Extension du LINAC à 600 MeV
  - ❖ Construction du réacteur

## MYRRHA (fully implemented)



## ■ MYRRHA Phase 1: Accélérateur linéaire 100 MeV LINAC MINERVA

- Le LINAC MINERVA utilisera des cavités radiofréquences supraconductrices en Niobium (Nb) refroidies par de l'hélium superfluide saturé à 2 K
- 62 cavités supraconductrices seront installées dans 31 cryomodules (2 cavités/cryomodule)
- La longueur de l'accélérateur sera d'environ 100 m
- Un système cryogénique dédié est nécessaire pour refroidir les cavités, les écrans thermiques et magnétiques ainsi que les coupleurs Radio Fréquence de puissance

## ■ Cavités supraconductrices refroidies à 2 K (bain saturé)

~ 500 W

## ■ Coupleurs RF: 2 points de refroidissement

- entre 4,5 K et 10 K (~ 700 W incluant boîte à vannes...)
- A 50 K (avec les écrans thermiques)

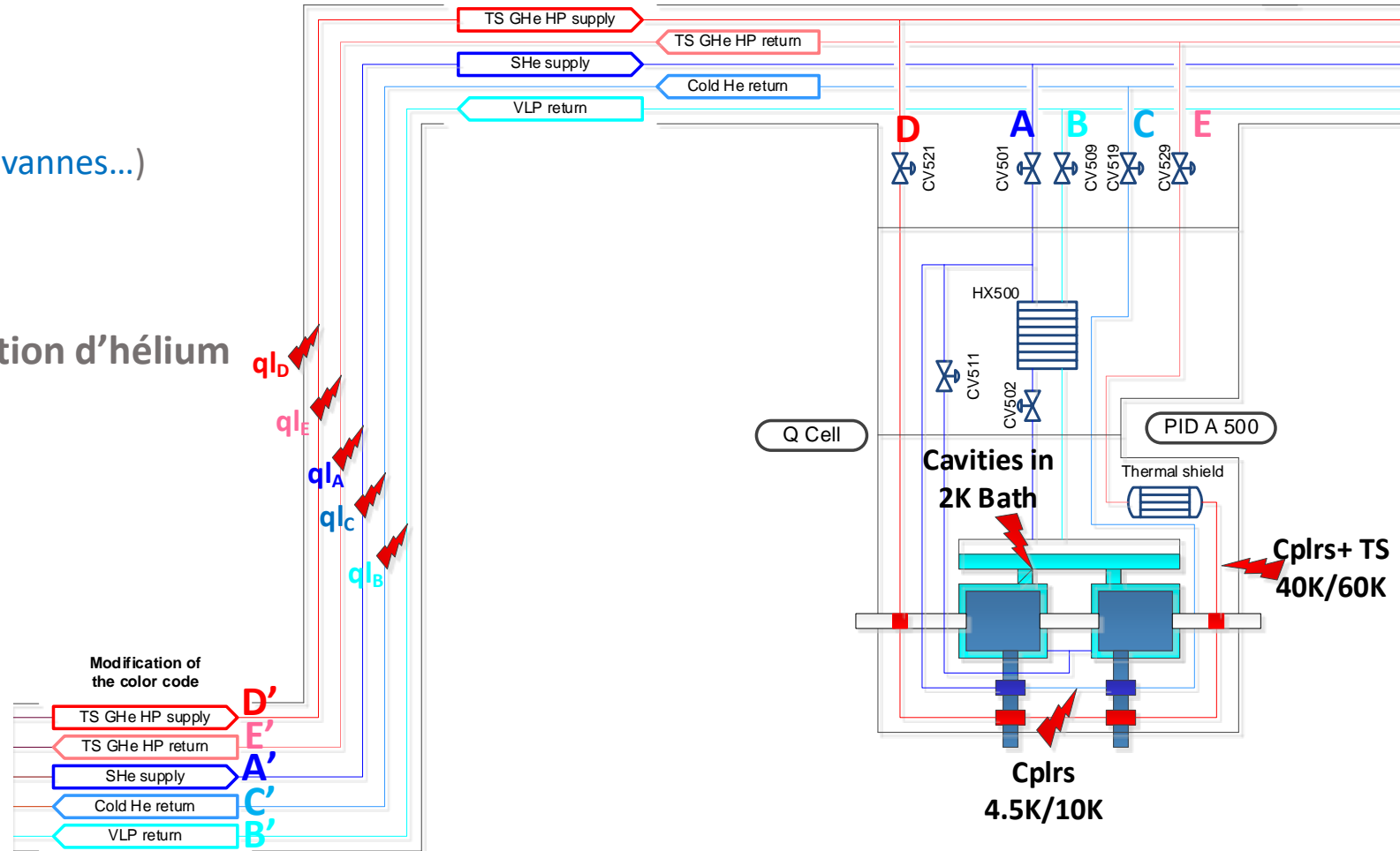
## ■ Ecrans Thermiques: refroidis par une circulation d'hélium 40 K / 60 K

~ 7900 W

## ■ Puissance totale du système cryogénique

~ 2,5 kW eq. à 4,5 K

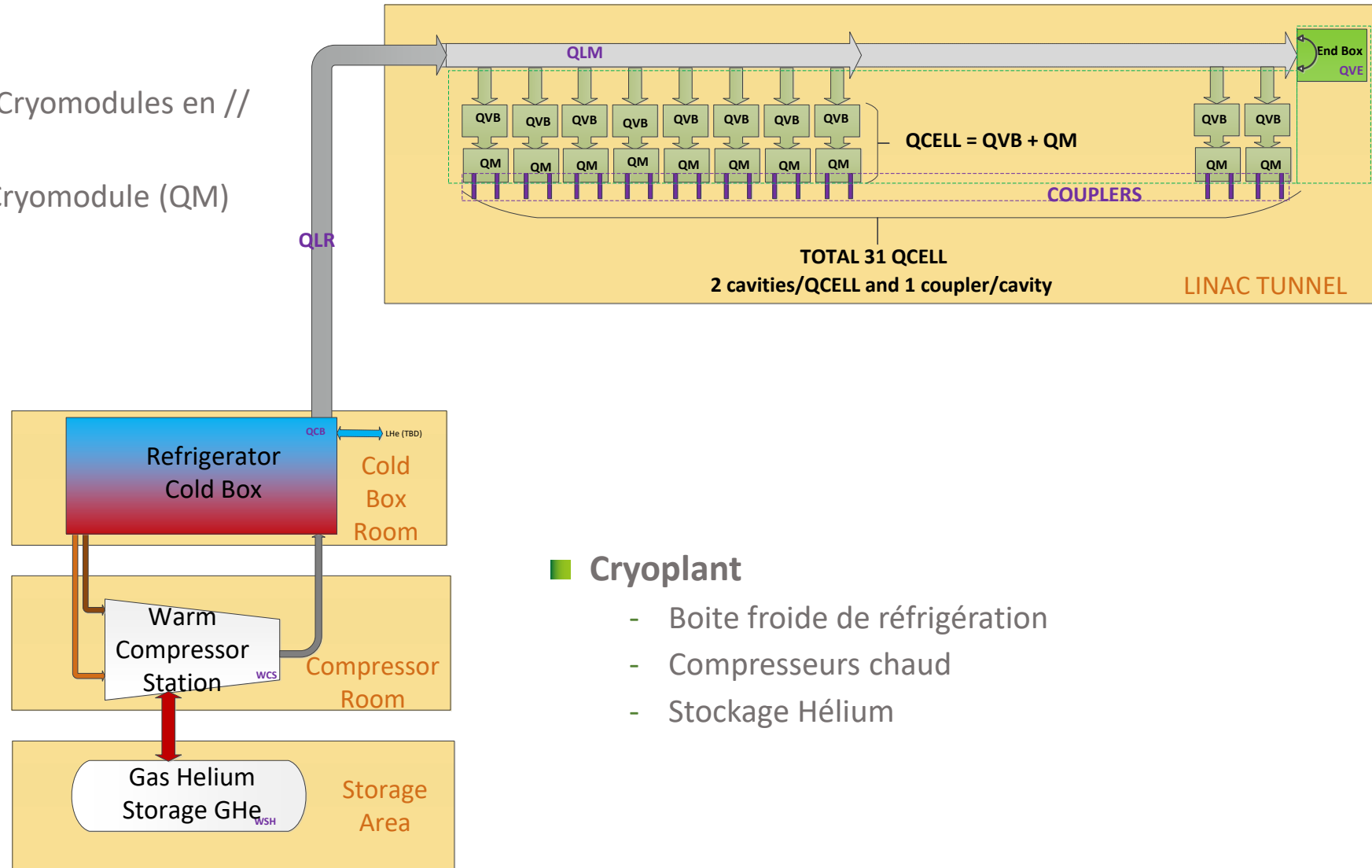
A partir des études ACS (voir poster) 



1 cryomodule / 31

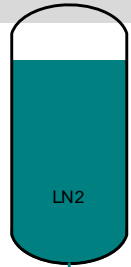
## LINAC

- Ligne cryogénique distribuant 31 Cryomodules en //
- 2 Cavités / cryomodule
- Boite à vanne QVB avant chaque Cryomodule (QM)

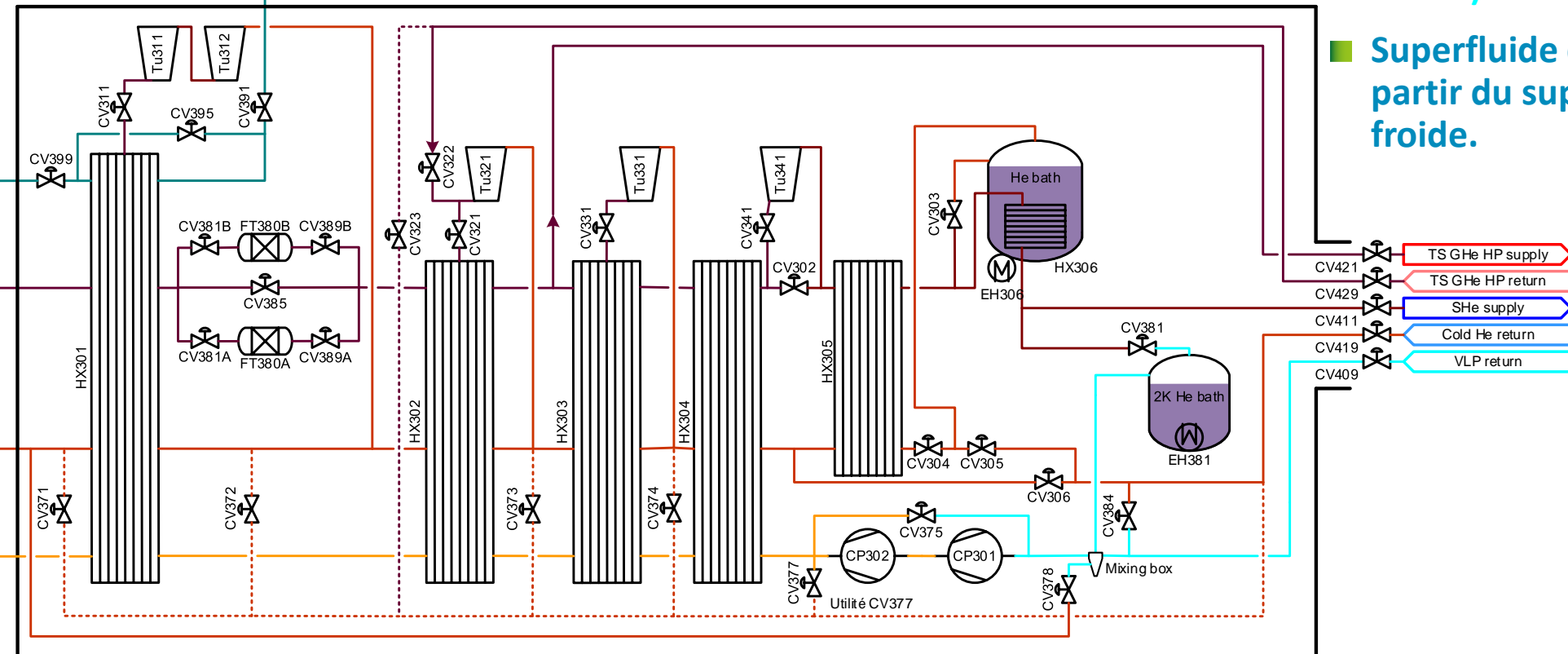


## Cryoplant

- Boite froide de réfrigération
- Compresseurs chaud
- Stockage Hélium



- Etage 80 K LN2 ou Turbine(s)
- **Circuit 40 K / 60 K pour écrans Thermiques**
- **Pompage Ligne TBP (~25 mbar):  
compresseurs Froids + Compresseur  
chaud)**
- **Superfluide dans les cavités produit à  
partir du supercritique fourni par la boîte  
froide.**



- **Travail initié entre CEA-DSBT et SCK-CEN pour la définition de l'architecture cryogénique (de l'usine cryogénique jusqu'aux utilisateurs)**
- **Lancement d'une pré-étude industrielle de l'usine cryogénique (à venir prochainement)**
- **Travail en cours sur les modes de fonctionnement normaux et anormaux. Utilisation de l'outil de simulation SIMCRYOGENICS pour l'étude des modes de fonctionnement.**
- **Partenaires Impliqués dans le système cryogénique (Lignes, boites à vannes, cryomodules et l'accélérateur)**
  - Entreprise ACS: Accelerators and Cryogenic Systems
  - Laboratoires IN2P3 (IJC Lab, LPSC)
  - SCK-CEN (NFS, ADT, ADB...)