



**HAL**  
open science

## Němčice: Výsledky terénního výzkumu v roce 2021 a nejstarší sklářská dílna v zaalpské Evropě

Ivan Čižmář, Hana Čižmářová, Mária Hajnalová, David Hons, Lukáš Kučera, Lenka Lisá, Jiří Militký, Irena Ostrá, Miroslav Popelka, Joëlle Rolland, et al.

### ► To cite this version:

Ivan Čižmář, Hana Čižmářová, Mária Hajnalová, David Hons, Lukáš Kučera, et al.. Němčice: Výsledky terénního výzkumu v roce 2021 a nejstarší sklářská dílna v zaalpské Evropě. *Památky archeologické*, 2024, 115, pp.241-314. 10.35686/PA2024.6 . hal-04831200

HAL Id: hal-04831200

<https://hal.science/hal-04831200v1>

Submitted on 17 Dec 2024

**HAL** is a multi-disciplinary open access archive for the deposit and dissemination of scientific research documents, whether they are published or not. The documents may come from teaching and research institutions in France or abroad, or from public or private research centers.

L'archive ouverte pluridisciplinaire **HAL**, est destinée au dépôt et à la diffusion de documents scientifiques de niveau recherche, publiés ou non, émanant des établissements d'enseignement et de recherche français ou étrangers, des laboratoires publics ou privés.



Distributed under a Creative Commons Attribution - NonCommercial - NoDerivatives 4.0 International License

## Němčice

### Výsledky terénního výzkumu v roce 2021 a nejstarší sklářská dílna v zaalpské Evropě

#### Němčice

#### Results of Field Research in 2021 and the Oldest Glass Workshop in Transalpine Europe

Ivan Čižmář – Hana Čižmářová – Mária Hajnalová – David Hons – Lukáš Kučera – Lenka Lisá –  
Jiří Militký – Irena Ostrá – Miroslav Popelka – Joëlle Rolland – Martina Roblíčková

Redakci předloženo v září 2023, upravená verze v únoru 2024

*Cílem této studie je vyhodnocení dosavadních výsledků získaných při vůbec prvním odkryvu na centrální aglomeraci Němčice – jedním z nejvýznamnějších středisek 3. a 2. století př. Kr. ve střední Evropě. Výzkum provedený v roce 2021 se zaměřil na prostor, kde byla lokalizována nejstarší doložená sekundární sklářská dílna v zaalpské Evropě. Terénnímu odkryvu předcházelo využití nedestrukčních metod, a to především pravidelných povrchových prospekci a geofyzikálního měření, díky čemuž se podařilo prostor předpokládané sklářské dílny lokalizovat. Během výzkumu byly zachyceny netradiční archeologické situace, které poskytly velké množství rozmanitého materiálu datovaného především do střední a mladší doby laténské. Kromě skla bylo doloženo i zpracování předmětů z jantaru či železa, což ukazuje na přítomnost areálu, kde se provozovalo více druhů specializované výroby. Nedílnou součástí rozboru získaného materiálu byla aplikace dalších doprovodných přírodovědných metod a analýz, které měly potenciál upřesnit způsob využití areálu.*

centrální aglomerace – mladší doba laténská – výrobní areál – sklářská dílna

*The aim of this study is to evaluate the results from the very first excavation at the central agglomeration of Němčice, one of the most important centres in Central Europe in the 3<sup>rd</sup> and 2<sup>nd</sup> century BC. The excavation conducted in 2021 focussed on the space with the oldest documented secondary glass workshop in transalpine Europe. The excavation was preceded by the use of non-destructive methods, above all regular surface surveys and geophysical measurements, which led to the localisation of the assumed glass workshop. Unusual archaeological situations investigated during the excavation provided a great number of finds of a wide range of material dated primarily to the Middle and Late La Tène period. In addition to glass, the processing of artefacts from amber and iron was also documented, which points to the presence of an area where a number of types of specialised production were operated. An important part of the analysis of the acquired material was the application of additional supplemental scientific methods and analyses with the potential to clarify how the area was used.*

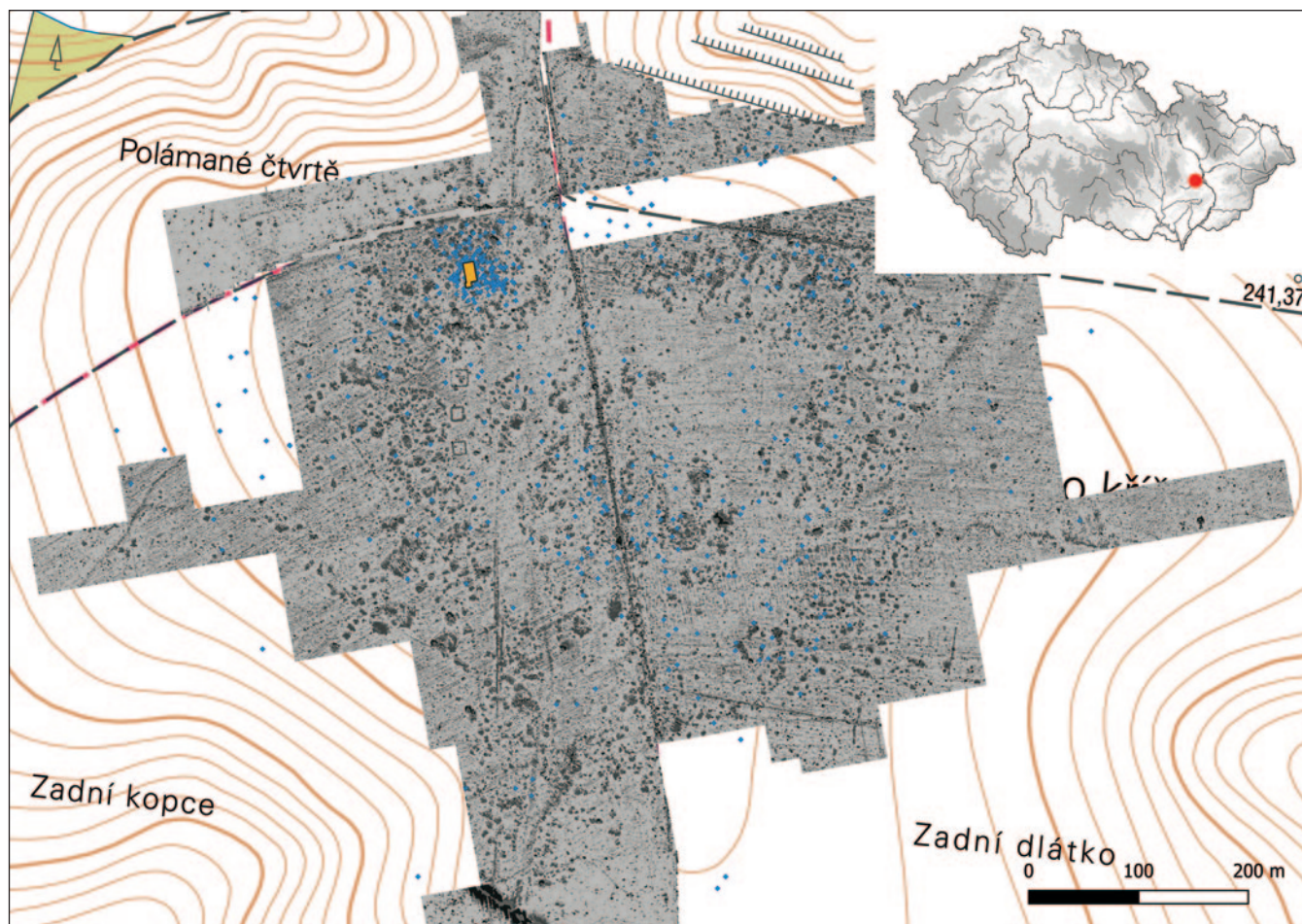
central agglomeration – Late La Tène period – production areal – glass workshop

## 1. Úvod

Za jednu z nejvýznamnějších archeologických lokalit doby laténské na Moravě lze bezpochyby považovat neopevňenou centrální aglomeraci u Němčic nad Hanou (obr. 1), situovanou na strategickém místě přibližně ve středu Moravy, přímo v koridoru Jantarové stezky na trase Roseldorf (Dolní Rakousko) – Němčice (Morava) – Nowa Cerekwia (Horní Slezsko).

Samotná lokalita dlouho unikala pozornosti archeologů. Ačkoliv je umístěna na návrší, jež poskytuje výhled do širokého okolí, na pohled nevykazuje žádné známky terénních reliktních, které by indikovaly intenzivní osídlení v minulosti. Vedle stříbrné tetradrachmy nalezené již v roce 1892 byly odtud do konce 20. století známy pouze početné zlomky keramiky, což korespon-

dovalo s desítkami jiných běžných sídlišť v hustě osídleném regionu Hané. Z důvodu širšího rozptylu nálezů, které zasahovaly na dvě katastrální území, byla němčická aglomerace v soupisu J. Meduny publikována jako dvě samostatná sídliště (Meduna 1980b, 215, 309–311). Význam lokality byl rozpoznán teprve kolem roku 2000, kdy se v souvislosti s činností dvou místních zájemců o archeologii podařilo shromáždit velkou kolekci artefaktů včetně širokého spektra lokálních i importovaných mincí. Od této doby zde byly M. Čižmářem po deset let prováděny povrchové výzkumy (především za pomoci detektorů kovů), při nichž byl získán kromě keramiky nebývale velký soubor již zmíněných mincí, skleněných náramků a korálků a bronzových předmětů



**Obr. 1.** Plán lokality s výsledky geofyzikálního měření, distribucí skleněných nálezů (**modře**) a vyznačenou plochou výzkumu (**žlutě**) na podkladu ZM ČR 1 : 10 000 (© ČÚZK). Autoři I. Čížmář a R. Křivánek. — **Fig. 1.** Site plan with results of geophysical survey, distribution of glass finds (**blue**) and marked area of excavation (**yellow**) on Basic Map of the Czech Republic, 1:10,000 scale (© ČÚZK – State Administration of Land Surveying and Cadastre). Authors I. Čížmář, R. Křivánek.

včetně amuletů a antropomorfních a zoomorfních plastik. Předměty z mimořádně rozsáhlé kolekce nálezů o tisících kusech získané teprve v nedávné době dokládají jednak kontakty s poměrně vzdálenými oblastmi a vypovídají rovněž o několika druzích na místě provozovaných výrobních aktivit. Na lokalitě bylo prováděno také systematické geofyzikální měření (proměřená plocha cca 30 ha), které přispělo k lepšímu pochopení struktury osídlení. Zachyceny byly jak běžné zahloubené chaty a k nim přiléhající další objekty shlukující se do areálů oddělených od sebe prázdnými koridory, patrně cestami, tak další útvary interpretované jako výrobní objekty. Nejvýraznější situace tvoří tři kvadratické areály pracovníě označované jako svatyně, naopak celkové ohrazení lokality nebylo prokázáno.

Výsledky prospekce byly již z velké části publikovány v několika souborných monografiích zaměřených na konkrétní typy artefaktů a v řadě dalších odborných studií (např. Čížmář – Kolníková 2006; Čížmář – Kolníková – Noeske 2008; Venclová et al. 2009; Kolníková 2012; Křivánek 2014; Venclová 2016; Čížmář – Čížmářová – Meduna 2018). Nově pak byly publikovány nálezy ze sbírek Moravského zemského muzea získané v letech 2000–2012, včetně podrobnější historie výzkumu lokality a popisu systematicky povrchových prospekce (Čížmářová – Čížmářová 2023).

Při nových preventivních detektorových záchranných prospekcích, prováděných na lokalitě od roku 2016 doposud, jsou získávány stále nové nálezy. Tímto způsobem narůstá ovšem především kvantita materiálu, kvalitativně nové poznatky lze očekávat jen v omezené míře. Je tak možné konstatovat, že potenciál lokality z hlediska současných nedestruktivních archeologických metod byl již téměř vyčerpán. Pro další posun v poznání lokality proto bylo třeba navázat na dosud získané poznatky dalšími výzkumnými metodami a zúročit tak úsilí i prostředky do dosavadního výzkumu lokality již vložené.

S přihlédnutím k centrální aglomeraci v rakouském Roseldorfu (např. Holzer 2007) bylo potřeba pro posun v poznání němčické aglomerace získat soubor nových relevantních dat. Toho bylo možné dosáhnout pouze cíleným terénním archeologickým výzkumem vybraných situací již identifikovaných nedestruktivním povrchovým průzkumem a následným interdisciplinárním vyhodnocením získaných poznatků.

Z tohoto důvodu byl podán výzkumný projekt GA ČR „Centrální aglomerace v Němčicích nad Hanou. Interdisciplinární výzkum klíčové lokality doby laténské na Moravě“, který si klade za cíl přiblížit odborné veřejnosti výsledky dosavadního poznání důležité lokality 3.–2. sto-

letí př. Kr., jež význam v mnoha aspektech přesahuje středoevropský prostor.

V rámci projektu bylo stanoveno několik cílů, kterých bylo z důvodu jejich důležitosti a unikátnosti možné dosáhnout pouze zjišťovacím archeologickým výzkumem. První z nich se týkal prostoru, kde byla na základě nedávných povrchových sběrů a detektorových prospekci lokalizována tzv. sklářská dílna. Terénní odkryvy na lokalitě byly provedeny v letech 2021 a 2022 (Čižmář – Čižmářová – Popelka 2022; 2023), předmětem této studie je vyhodnocení situací z doby laténské<sup>1</sup> odkrytých na ploše 1 zkoumané v roce 2021. Primárním cílem průzkumu byl odkryv prostoru, kde se v mladší době laténské zpracovávalo sklo. Tato situace zjištěná v Němčicích se doposud jeví jako unikátní v celé zaalpské Evropě, ačkoliv je na místě celou řadu dalších sklozpracujících dílen předpokládat. Z tohoto důvodu bylo velmi důležité pokusit se o nalezení jakýchkoliv pozůstatků po procesu zpracování skla, ať již jde o pyrotechnologická zařízení nebo s touto činností související nástroje, které by mohly více osvětlit způsob technologie výroby skleněných předmětů.

Sekundárním, pro poznání lokality ovšem rovněž důležitým cílem byl odkryv několika objektů (nejlépe zemnic), aby bylo možné získat kompaktní nálezový celek pro porovnání s dalšími laténskými sídlišti v blízkém okolí. S odkryvy těchto situací souvisí rovněž aplikace několika přírodovědných metod, jejichž úkolem bylo zjistit více o výživě obyvatel (archeobotanika, osteologie), pěstování plodin (archeobotanika) či využití objektů (mikromorfologie).

## 2. Metoda a průběh výzkumu sklářské dílny

Poté, co M. Čižmář rozpoznal centrální aglomeraci v Němčicích, byly prováděny systematické detektorové prospekce s cílem vysbírat pokud možno co nejvíce ilegálními aktivitami ohrožených kovových artefaktů. Současně probíhal sběr keramiky ve čtvercové síti, při kterém byly nacházeny také skleněné předměty. Potíž u tzv. starých sběrů (do roku 2012) spočívá v tom, že systematické prospekce ve vytyčené čtvercové síti byly prováděny pouze dvě sezóny (2003 a 2004) a předměty ze sběrů předchozích ani pozdějších zaměřovány nebyly, nebo pouze ojedinele. Přestože je tedy k dispozici soubor nálezů, jeho vypovídací hodnota je omezená, jelikož řada předmětů není lokalizována (z větší části jde o odevzdané nálezy amatérských spolupracovníků), u některých lokalizovaných nálezů navíc došlo k záměně čtverců ze sezón 2003 a 2004. Důsledkem toho bylo, že koncentrace skleněných předmětů a výrobního odpadu publikovaná N. Venclovou (Venclová 2016, Fig. 6), která měla indikovat sklářskou dílnu, nebyla novými prospekceci potvrzena.

Při realizaci prospekci prováděných na lokalitě od roku 2016 byl již kladen důraz na precizní zaměření každého nálezů pomocí GPS. Dlouhodobými sběry tak

vzniklo mračno bodů o několika tisících zaměřených kovových i skleněných artefaktů, které bylo možné dále kategorizovat. Po vynesení do mapy v prostředí GIS je již na první pohled patrná výrazná koncentrace skleněných předmětů (více než 200 ks, z velké části zmetky a polotovary korálků, slitky a úkapy) na ploše cca 50 × 50 m v severozápadní části lokality (obr. 1). Archeologický odkryv v tomto prostoru byl zahrnut mezi plánované aktivity v rámci projektu GA ČR, který byl zahájen v létě roku 2021 (obr. 2). S ohledem na vysoké množství především skleněných artefaktů v ornici nepřipadala v úvahu skrývka za pomoci strojní mechanizace, odkryvy proto byly prováděny od počátku ručně. Plocha plánovaného výzkumu byla umístěna do prostoru, který byl přibližně uprostřed koncentrace skleněných artefaktů a zároveň zahrnoval jednak dva větší objekty (pravděpodobně chaty), jednak menší propálenou strukturu, která by snad mohla být interpretována jako otopné zařízení; to vše při respektování orientace původní čtvercové sítě použité při dřívějších povrchových prospekci v letech 2003–2004 (obr. 3). Nejprve byla vytyčena plocha o rozměrech 18 × 10 m, v níž byla stanovena čtvercová síť o straně čtverce 5 m (A1, A2, A3, B1, B2 atd.) s tím, že některé čtverce nebyly s ohledem na rozsah plochy prozkoumány v úplnosti. V každém ze čtverců pak bylo vytvořeno 25 pracovních čtverců o straně 1 m. Tyto segmenty byly postupně ručně snižovány po mechanických vrstvách cca 20 cm. Zemina z každého segmentu byla přepravena na úložiště, kde zůstávala stále oddělena a následně byla důkladně překopána, byly odebrány vzorky na proplavení (2× cca 20 l) a větší část prošla vibračním sítem o šířce oka 4 mm.

Navzdory očekávání bylo již po snížení dvou mechanických vrstev dosaženo geologického podloží tvořeného světle okrovou prachovou hlínou (spraši) s kousky vápenatých konkréci. Hloubka takto provedené skrývky dosahovala od 25 do cca 40 cm. Předpokládaná kulturní vrstva v ploše nebyla zjištěna, jelikož byla nepochybně zničena zemědělskou činností, což se ostatně potvrdilo při čištění plochy, kde kromě zahloubených objektů byly zachyceny rovněž rýhy po hluboké orbě.

Při snižování před začištěním plochy byly identifikovány především dva žárové hroby a jeden kostrový z mladší doby bronzové, které se nacházely na pomezí ornice a podloží a byly narušeny hlubokou orbou. Nad objektem 503 se podařilo zachytit a zdokumentovat celou nádobu z mladší doby laténské. Ruční snižování ornice přineslo rovněž bohatý soubor skleněných předmětů (přes 80 fragmentů náramků, korálků, jejich zlomků a zmetků a další desítky vláken, slitků a zlomků surového skla), které by v případě skrývky strojní mechanizací nebyly nalezeny.

Po začištění plochy se podařilo identifikovat zahloubené objekty. Tyto byly zpravidla děleny na poloviny tak, aby vznikl podélný profil, v případě větších objektů (chata 503 a objekt 510 související s výrobou) pak na čtvrtiny. Výplň objektů byla snižována po mechanických vrstvách cca 20 cm, přičemž z každé z nich byly odebrány vzorky na proplavení (zpravidla 2× cca 20 l, u větších objektů 4× cca 20 l, viz kap. 4.8). Zemina byla standardním způsobem překopávána a v rámci možnosti také prosívána.

<sup>1</sup> V průběhu výzkumu byly odkryty rovněž objekty náležející mladší době bronzové. Šlo o zásobní jámu a neurčitelný zahloubený objekt, dále o jeden kostrový a dva žárové hroby. Popisy objektů jsou zde uvedeny, vyhodnocení hrobů z mladší doby bronzové je však předmětem jiné studie (Parma et al. v tisku).



**Obr. 2.** Pohled na výzkum plochy 1, v popředí zemina z jednotlivých kopaných segmentů připravená k pozdější separaci nálezů. Foto I. Čížmář. — **Fig. 2.** Excavation of Area 1, in foreground soil from individual dug segments prepared for later separation of finds. Photo by I. Čížmář.

Vzorky pro mikromorfologii byly odebírány pouze v objektu 503 – čtyři z prostoru bazální části s předpokládanou podlahovou úrovní a jeden ze zahloubeného objektu v SZ rohu zemnice. Všechny byly dále rozděleny na další série vzorků a zároveň z nich byly vyrobeny výbrusy. Na dně zemnice byla vytvořena čtvercová síť o straně čtverce 0,5 m, z níž byla získána sekvence celkem 35 vzorků, a to ve dvou vrstvách nad sebou (viz *kap. 5*).

## Popis objektů

### Obj. 500 (obr. 4)

*Popis objektu:* zásobní jáma kruhového půdorysu se stěnami do stran ubíhajícími a plochým rovným dnem. V západní části mírná prohlubeň. Plošný odkryv celého objektu.

*Rozměry:* 0,9 × 0,8 m (vespod 1,4 × 1,4 m), hloubka 0,8 m.

*Nálezy:* 350 020 – 350 049 – keramika, 350 050 – mazanice, 350 051 – struska, 350 052 – zvířecí kosti, 350 053 – vzorky kamene, 350 054 – Fe zlomek.

*Datace:* LT C1.

*Interpretace:* zásobní jáma.

### Obj. 501

*Popis objektu:* malý objekt kruhového půdorysu s mírně zešikmenými stěnami a plochým rovným dnem. Plošný odkryv celého objektu.

*Rozměry:* 0,35 × 0,35 m, hloubka 0,1 m.

*Nálezy:* viz *Parma et al. v tisku*.

*Datace:* mladší doba bronzová.

*Interpretace:* žárový hrob (?).

### Obj. 502 / H 800

*Popis objektu:* objekt patrně obdélného/oválného půdorysu s plochým rovným dnem na pomezí ornice a podloží, do něhož byl uložen pohřeb H 800. Plošný odkryv kostrového hrobu.

*Rozměry:* neurčeno.

*Nálezy:* viz *Parma et al. v tisku*.

*Datace:* mladší doba bronzová.

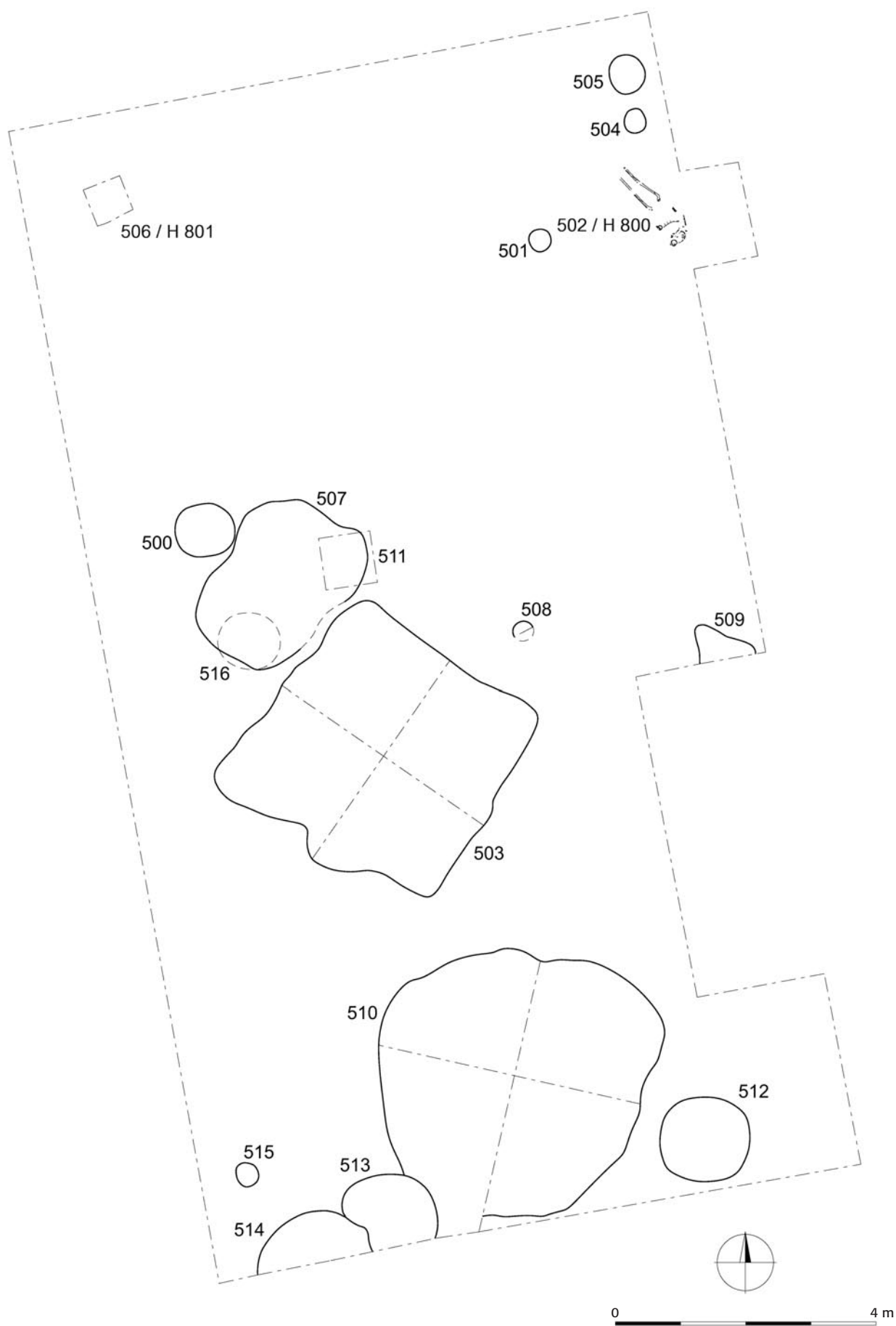
*Interpretace:* kostrový hrob.

### Obj. 503 (obr. 5–18)

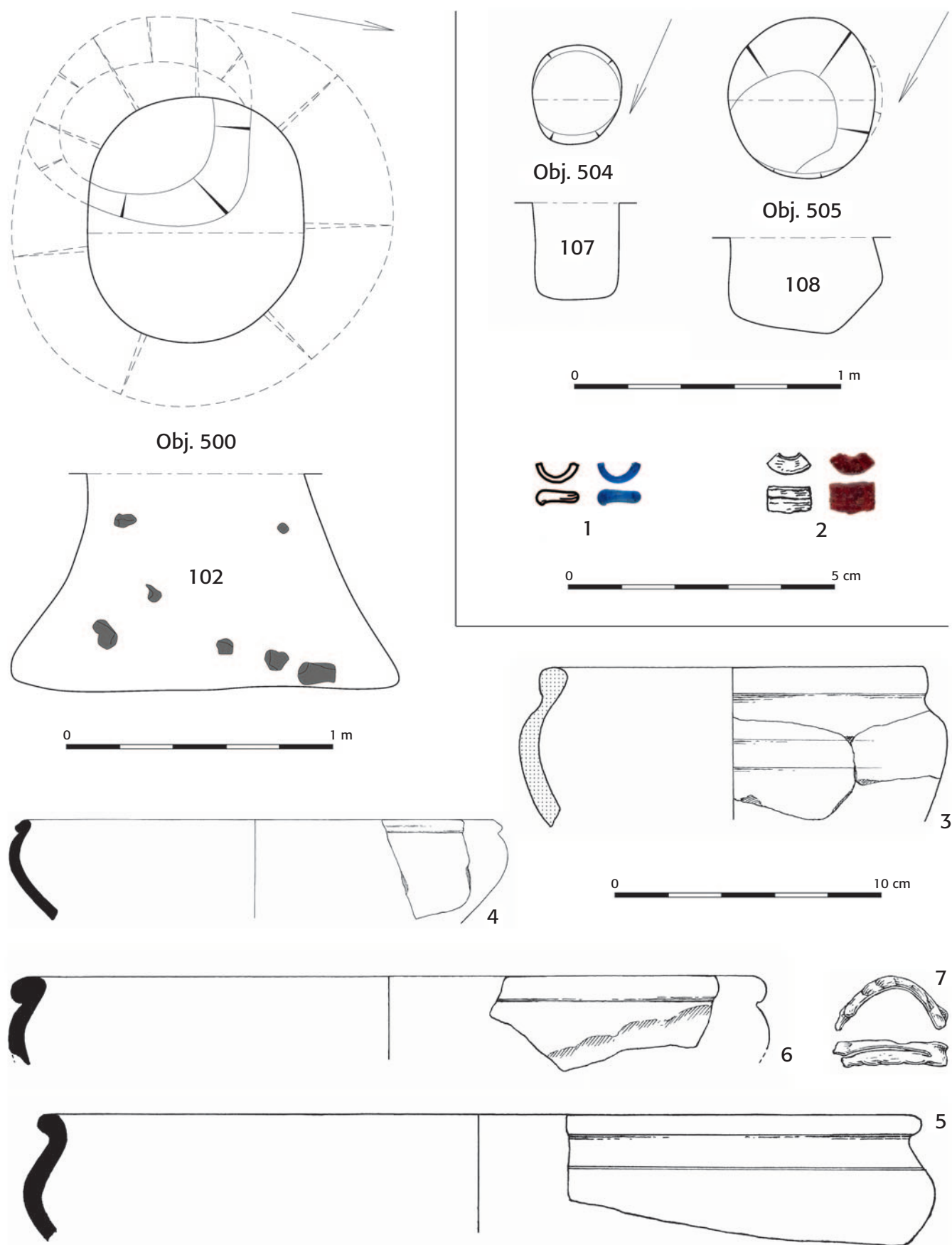
*Popis objektu:* zahloubená chata čtvercového půdorysu s kolmými nebo téměř kolmými stěnami a plochým rovným, místy jen mírně zvlněným dnem. Na jihozápadní straně objektu umístěn mírný výklenek, v západním rohu do spráše vytesaná lavice, do níž byla vyhloubena kruhová jáma. Na ose SZ–JV ve stěnách objektu umístěny dvě sloupové jámy (KJ 1 a KJ 8). Ve dně chaty zjištěny další mělké jamky (KJ 2 – KJ 7) kruhového nebo mírně oválného půdorysu a mísovitěho profilu. Plošný odkryv celého objektu.

*Rozměry:* délka 3,75 m, šířka 3,7 m, hloubka 0,6 m, lokálně 0,5–0,65 m; kruhová jáma na západní straně – délka 1,3 m, šířka 1,25 m, hloubka 0,3 m. KJ 1 – KJ 8 – 0,25 × 0,25 m, 0,3 × 0,2 m, 0,15 × 0,12 m, 0,15 × 0,12 m, 0,18 × 0,18 m, 0,16 × 0,14 m, 0,2 × 0,16 m, 0,2 × 0,2 m, hloubka od úrovně dna zemnice 0,4, 0,03, 0,05, 0,05, 0,04, 0,06, 0,05 a 0,4 m.

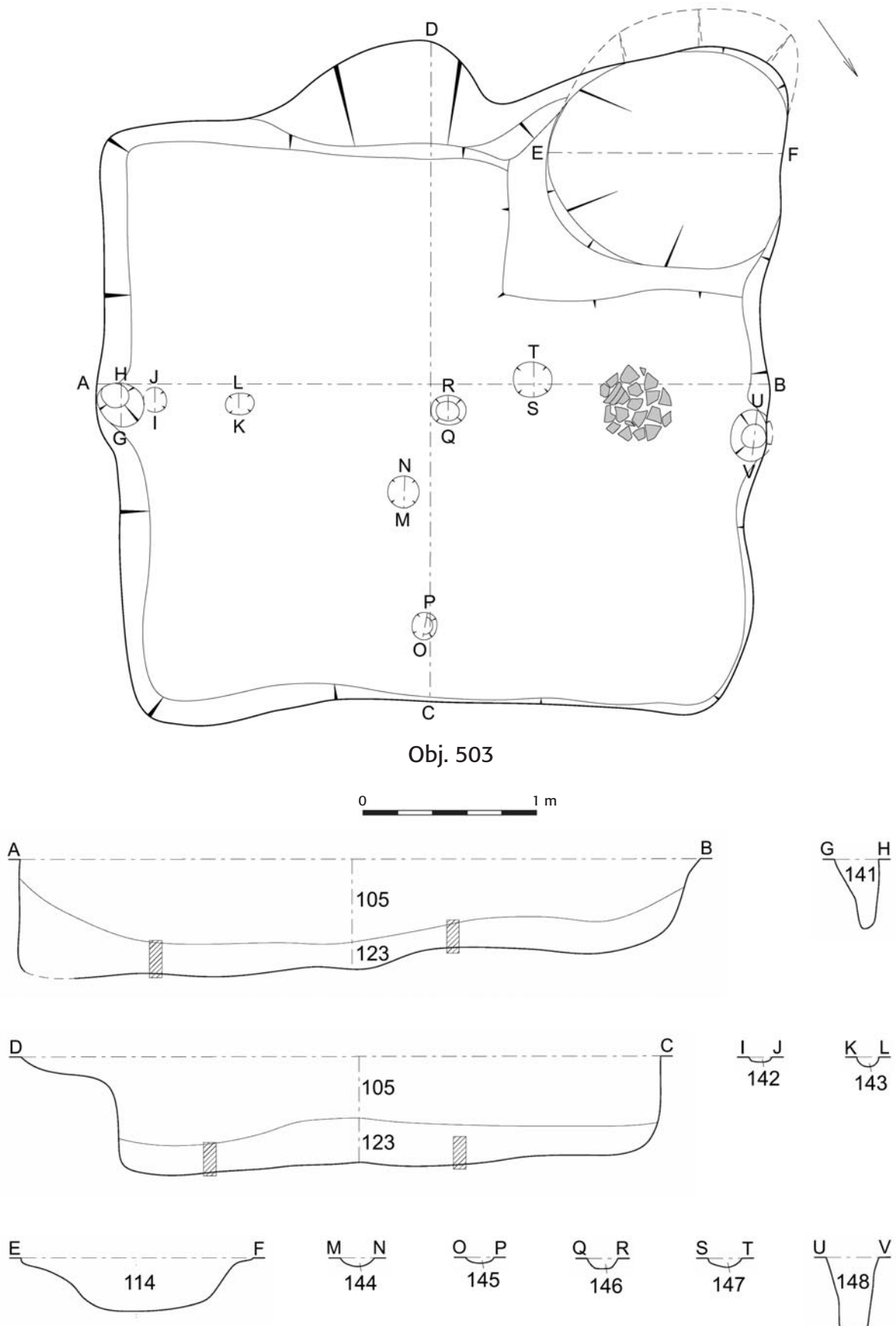
*Nálezy (K105):* 350 056 – 350 690 – keramika, 350 691 – 350 750 – keramická kolečka ze střepu, 350 751 – část závaží, 350 752 – mazanice s otisky (2 ks, 489 g), 350 753 – mazanice (493 ks, 11 kg), 350 754 – struska (64 ks), 350 755 – část kostěného nástroje, 350 756 – zvířecí kosti (1 628 determinovaných kusů), 350 757 – malakofauna, 350 758 – jantar – zlomky, prach, 350 759 – 350 760 – zlomky jantarových korálků (2 ks), 350 761 – 350 762 – zlomky skleněných náramků, 350 763 – skleněný korálek, 350 764 – 350 768 – zlomky skleněných korálků (5 ks), 350 769 – 350 771 – skleněné korálky (polotovary, 3 ks), 350 772 – skleněná vlákna (3 ks), 350 773 – zlomek skleněného náramku, 350 774 – 350 776 – zlomky skleněných korálků (3 ks), 350 777 – skleněná kapka, 350 778 – skleněné slitky (7 ks), 350 779 – 350 782 – Ag mince (oboly), 350 783 – bronzová spona, 350 784 – zlomek bronzového náramku, 350 785 – část bronzového závěsku, 350 786 – bronzová průvlečka, 350 787 – bronzový kroužek, 350 788 – bronzové zlomky (6 ks), 350 789 – bronzové očko z řetízku, 350 790 – železná spona, 350 791 – 350 794 – části železných spon (11 ks), 350 795 – 350 798 – železné svorky (4 ks), 350 799 – železná skoba, 350 800 –



**Obr. 3.** Celkový plán výzkumu plochy 1. — **Fig. 3.** General plan of excavation of Area 1.



**Obr. 4.** Kresebná dokumentace objektů 500, 504 a 505 a z nich pocházejících nálezů. **1** – sklo; **2** – jantar; **3** – grafitová keramika; **4–6** – jemná keramika; **7** – železo. Kresba A. Krechlerová, foto H. Čížmářová, sestavila M. Holemá. — **Fig. 4.** Drawing documentation of features 500, 504, and 505 and the finds they held. **1** – glass; **2** – amber; **3** – graphite pottery; **4–6** – fine pottery; **7** – iron. Drawing by A. Krechlerová, photo by H. Čížmářová, arranged by M. Holemá.



**Obr. 5.** Kresebná dokumentace objektu 503. Sestavila M. Holemá. — **Fig. 5.** Drawing documentation of feature 503. Arranged by M. Holemá.

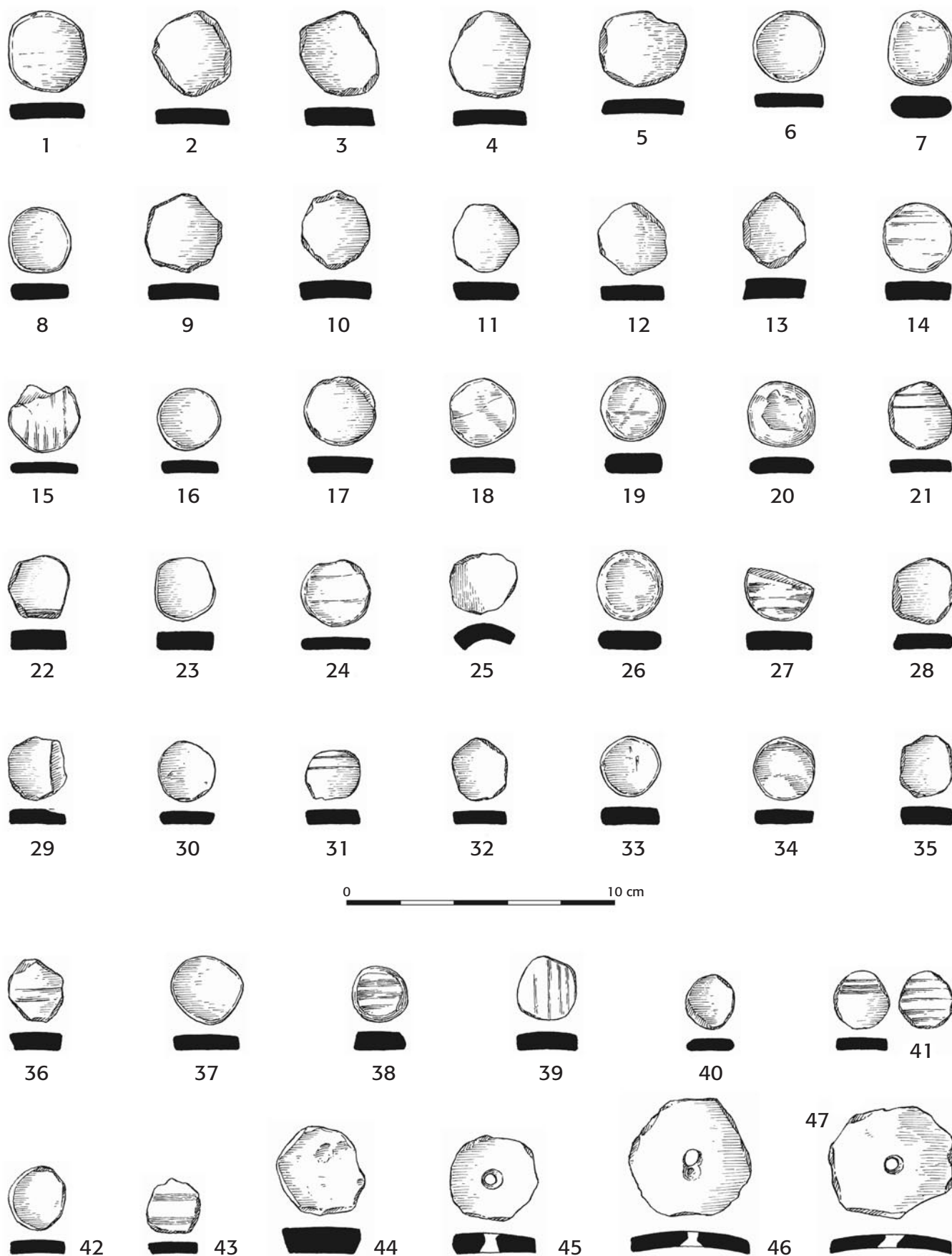




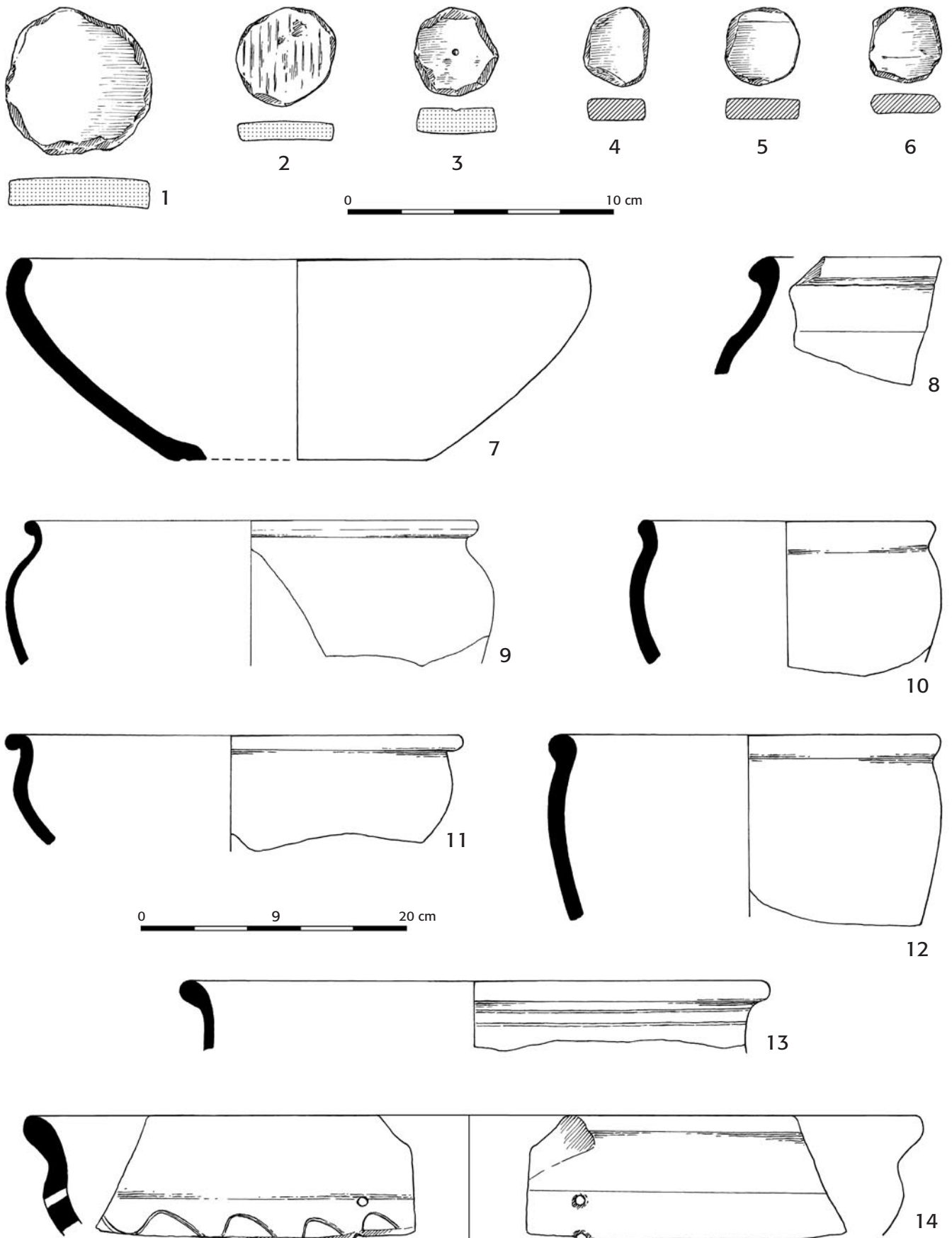
**Obr. 6.** Kresebná a fotografická dokumentace nálezů z objektu 503. 1 – zlato; 2–4 – stříbro; 5–17 – bronz; 18–30, 32–35 – železo; 31, 36 – kost. Foto ABALON s. r. o., kresba A. Krechlerová, sestavila M. Holemá. — **Fig. 6.** Drawing and photographic documentation of finds from feature 503. 1 – gold; 2–4 – silver; 5–17 – bronze; 18–30, 32–35 – iron; 31, 36 – bone. Photo by ABALON s. r. o., drawing by A. Krechlerová, arranged by M. Holemá.



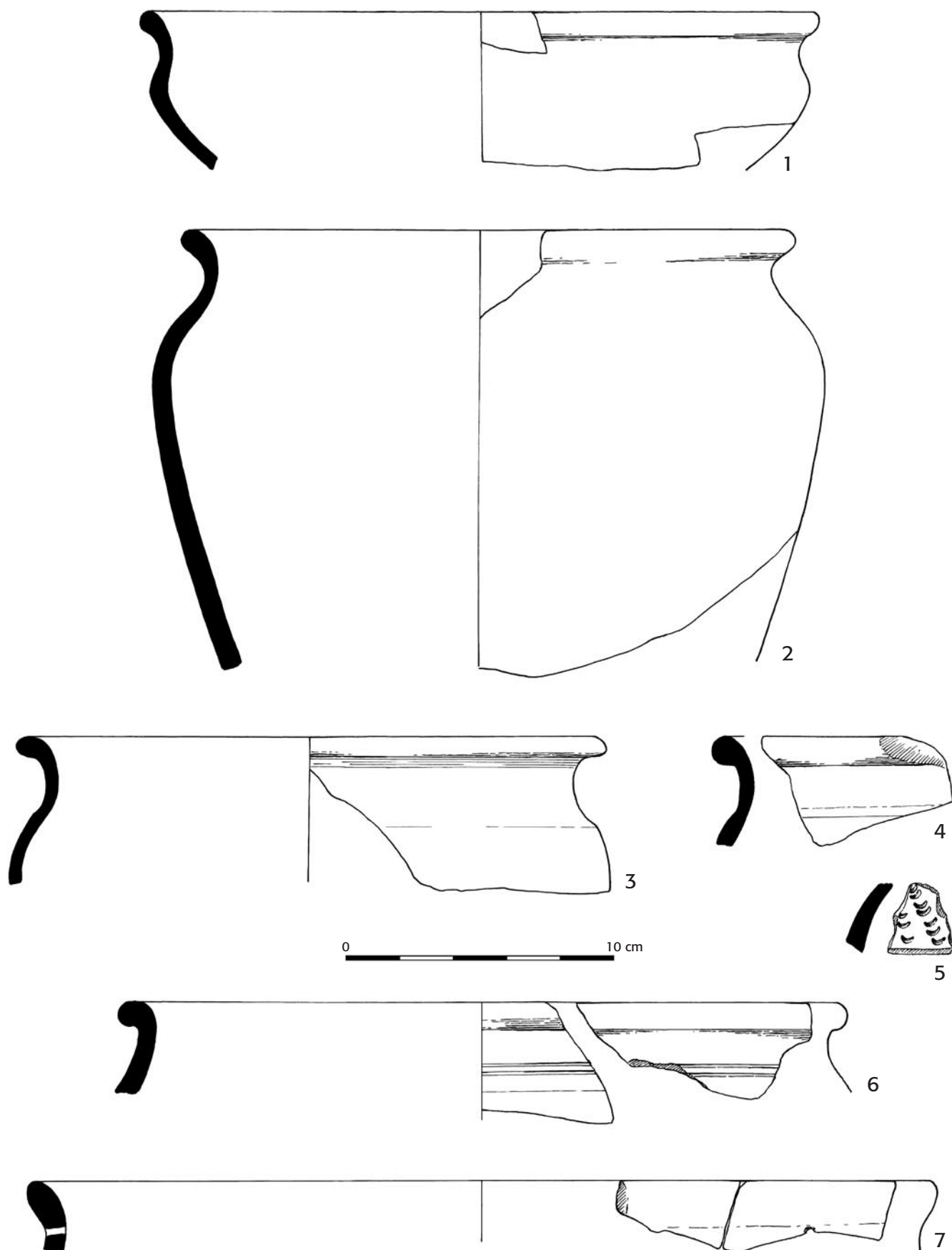
**Obr. 7.** Kresebná a fotografická dokumentace nálezů z objektu 503. 1–3 – jantar; 4–26 – sklo; 27–38 – jemná keramika. Foto H. Čižmářová, kresba A. Krechlerová, sestavila M. Holemá. — **Fig. 7.** Drawing and photographic documentation of finds from feature 503. 1–3 – amber; 4–26 – glass; 27–38 – fine pottery. Photo by H. Čižmářová, drawing by A. Krechlerová, arranged by M. Holemá.



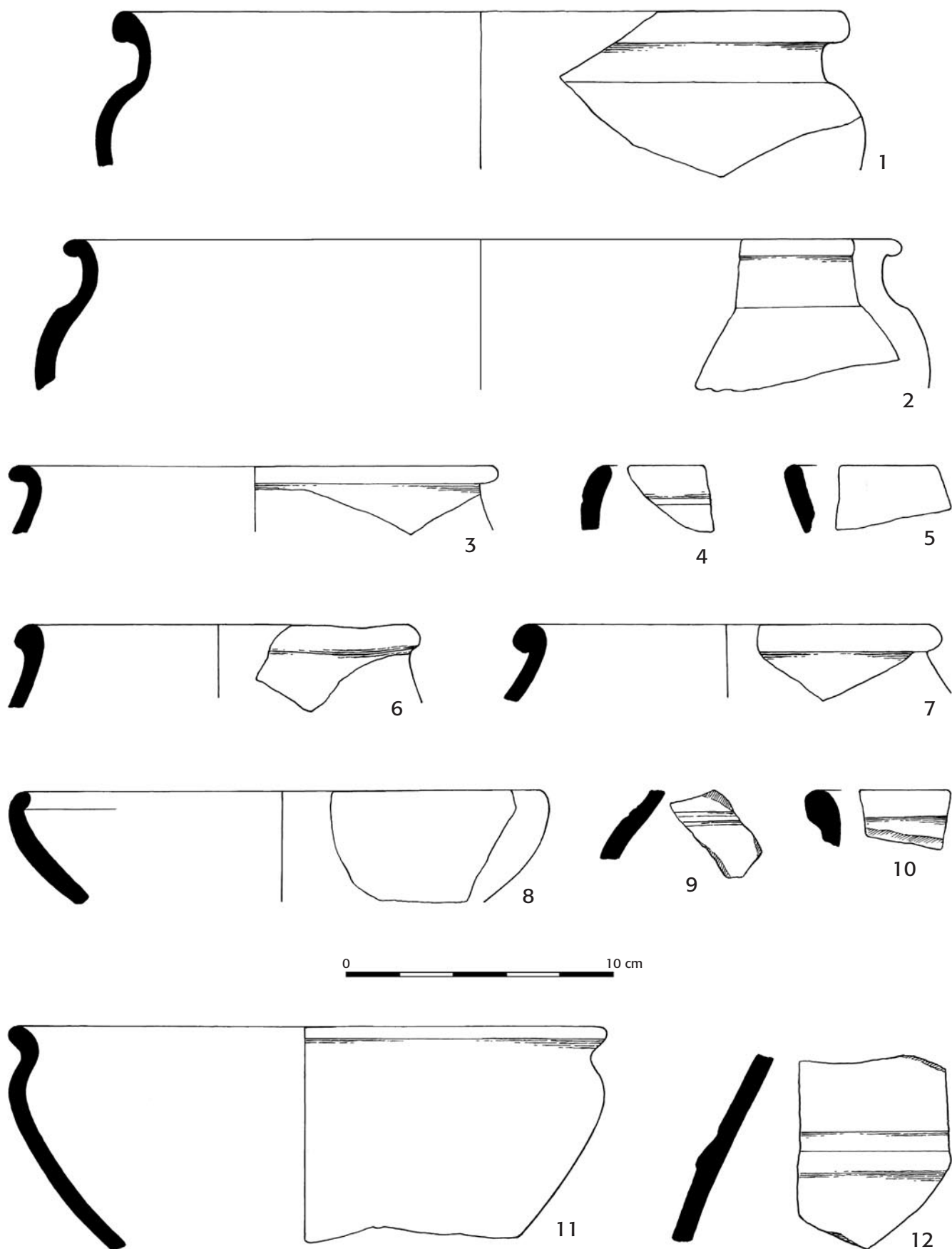
**Obr. 8.** Kresebná dokumentace nálezů z objektu 503. Jemná keramika. Kresba A. Krechlerová, sestavila M. Holemá. — **Fig. 8.** Drawing documentation of finds from feature 503. Fine pottery. Drawing by A. Krechlerová, arranged by M. Holemá.



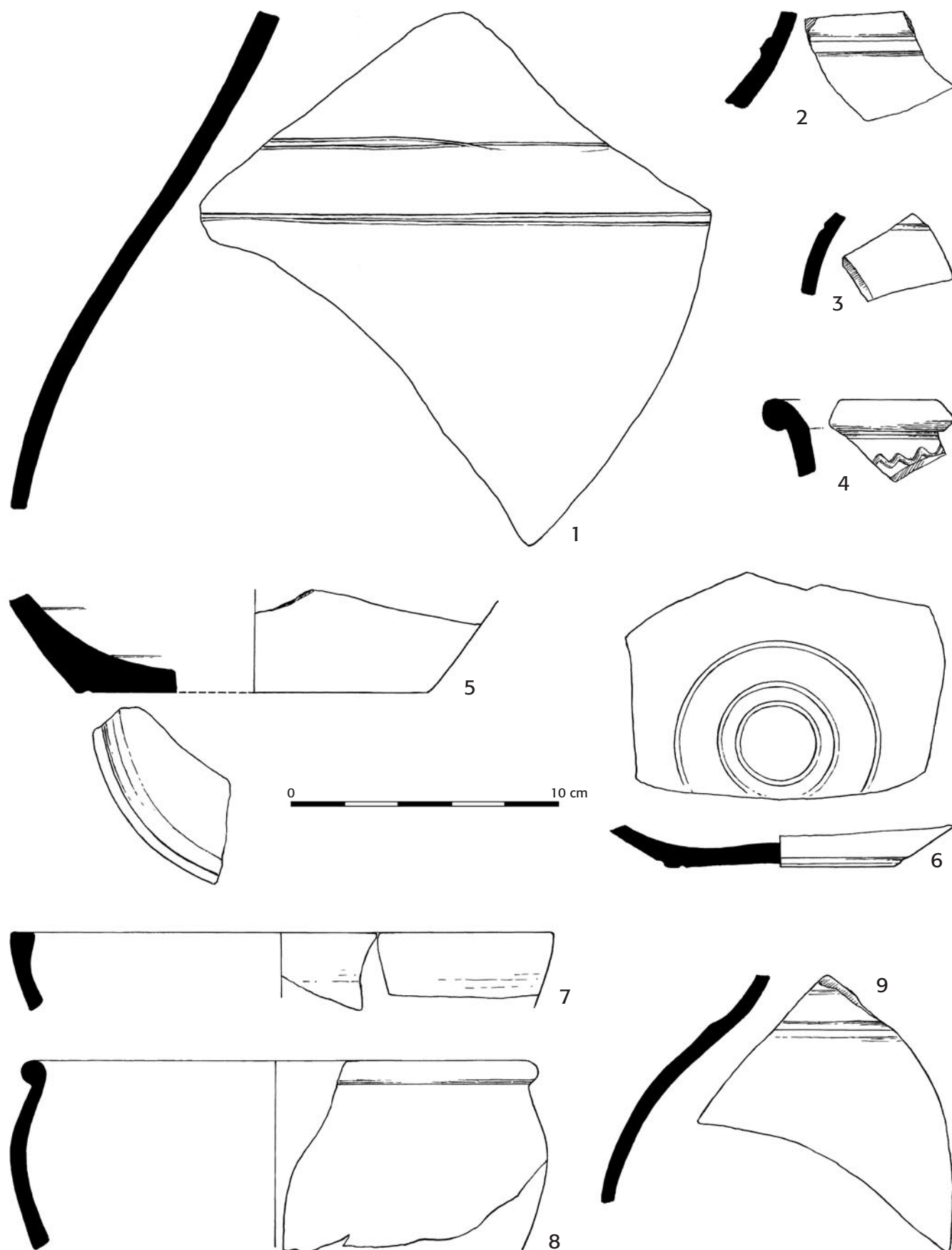
**Obr. 9.** Kresebná dokumentace nálezů z objektu 503. **1–3** – grafitová keramika; **4–6** – hrubá keramika; **7–14** – jemná keramika. Kresba A. Krechlerová, sestavila M. Holemá. — **Fig. 9.** Drawing documentation of finds from feature 503. **1–3** – graphite pottery; **4–6** – coarse pottery; **7–14** – fine pottery. Drawing by A. Krechlerová, arranged by M. Holemá.



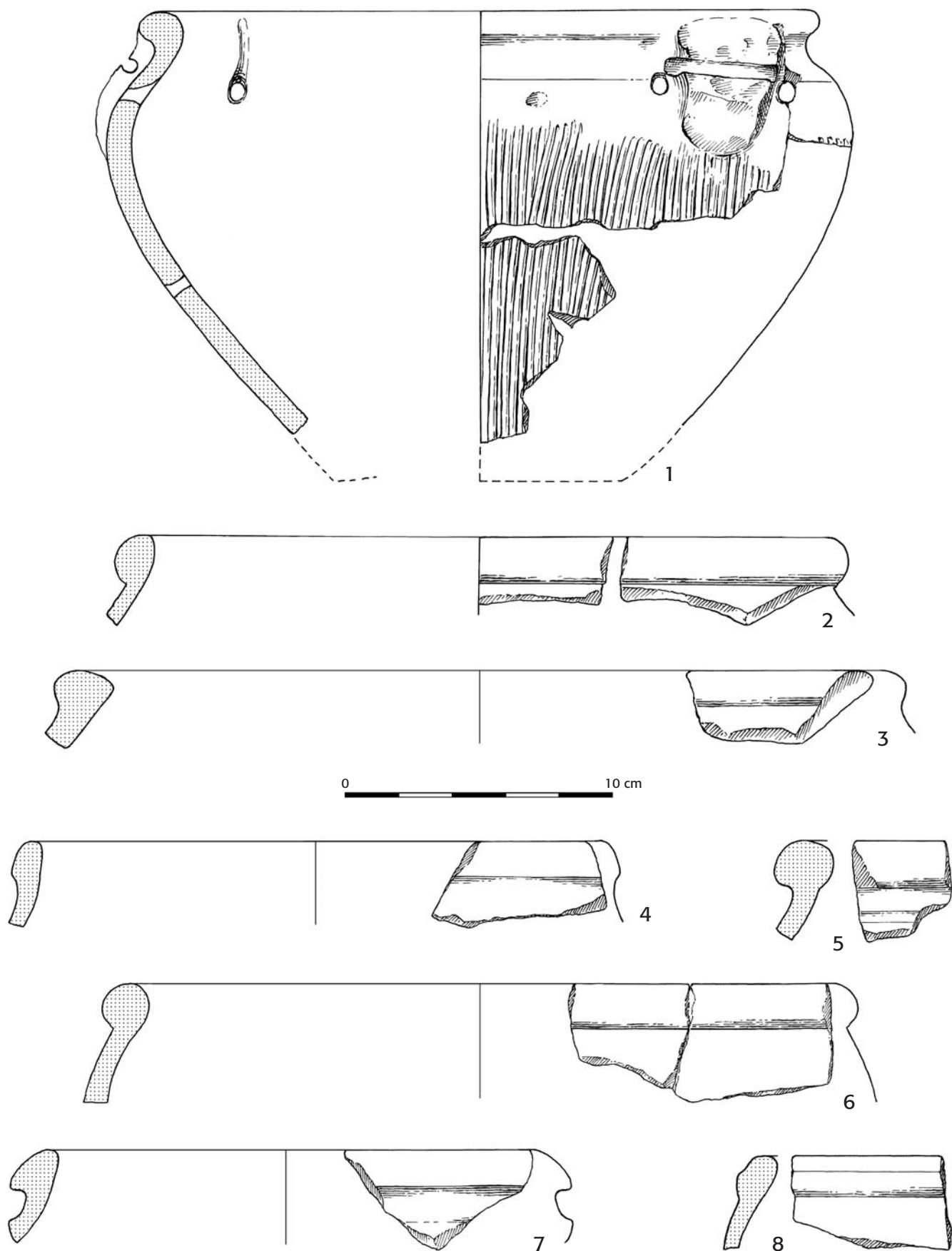
**Obr. 10.** Kresebná dokumentace nálezů z objektu 503. Jemná keramika. Kresba A. Krechlerová, sestavila M. Holemá. — **Fig. 10.** Drawing documentation of finds from feature 503. Fine pottery. Drawing by A. Krechlerová, arranged by M. Holemá.



**Obr. 11.** Kresebná dokumentace nálezů z objektu 503. Jemná keramika. Kresba A. Krechlerová, sestavila M. Holemá. — **Fig. 11.** Drawing documentation of finds from feature 503. Fine pottery. Drawing by A. Krechlerová, arranged by M. Holemá.

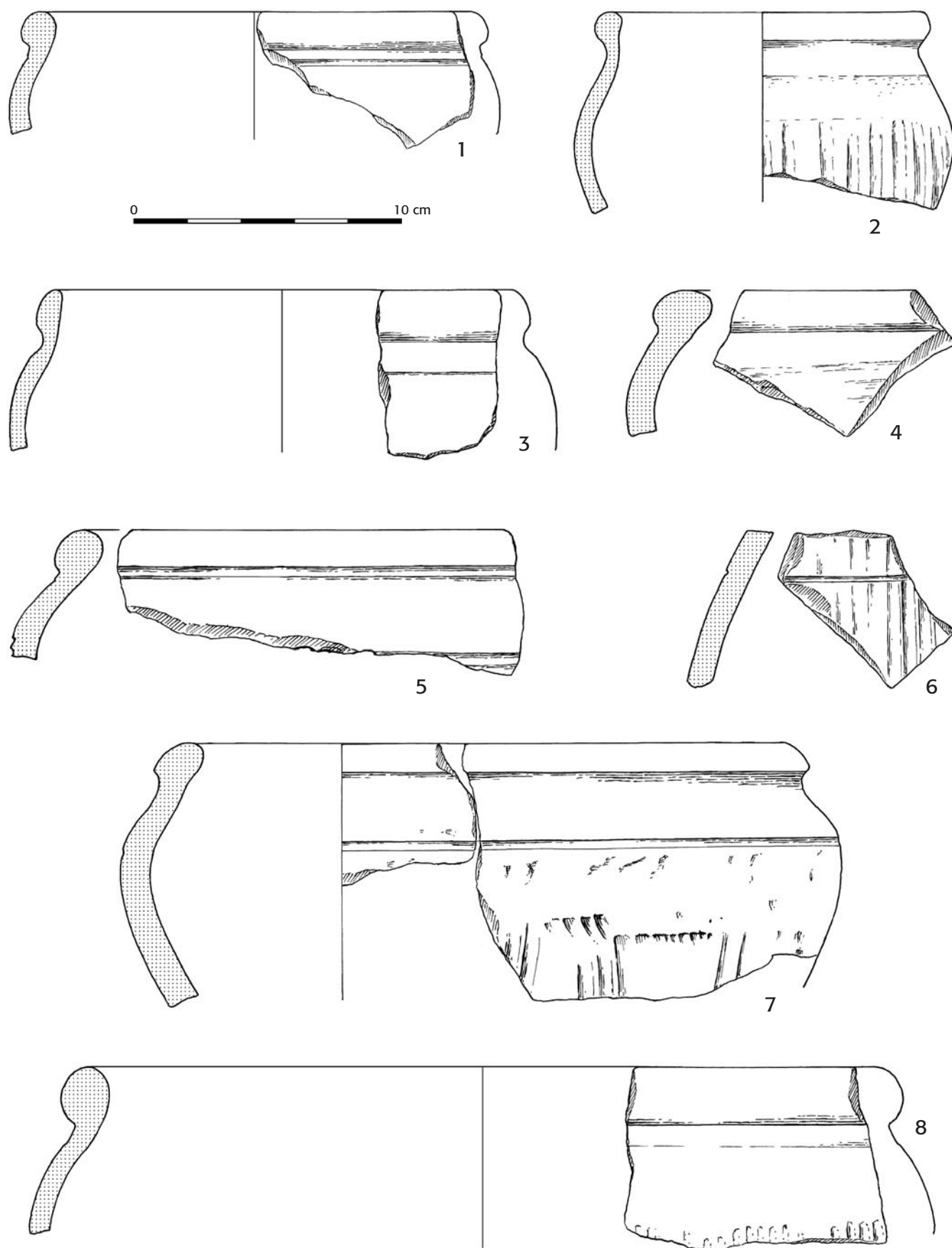


**Obr. 12.** Kresebná dokumentace nálezů z objektu 503. Jemná keramika. Kresba A. Krechlerová, sestavila M. Holemá. — **Fig. 12.** Drawing documentation of finds from feature 503. Fine pottery. Drawing by A. Krechlerová, arranged by M. Holemá.

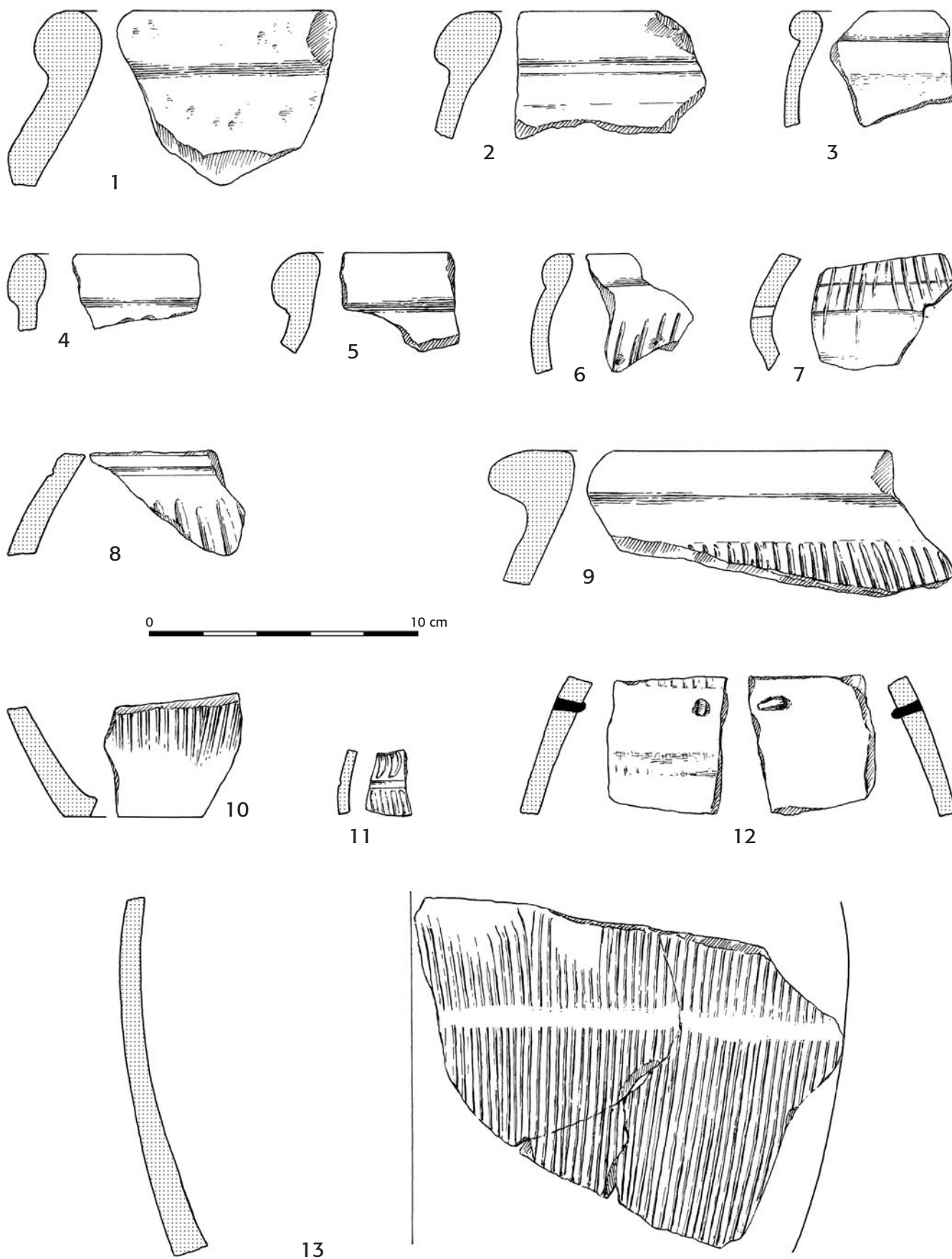


**Obr. 13.** Kresebná dokumentace nálezů z objektu 503. Grafitová keramika. Kresba A. Krechlerová, sestavila M. Holemá. — **Fig. 13.** Drawing documentation of finds from feature 503. Graphite pottery. Drawing by A. Krechlerová, arranged by M. Holemá.

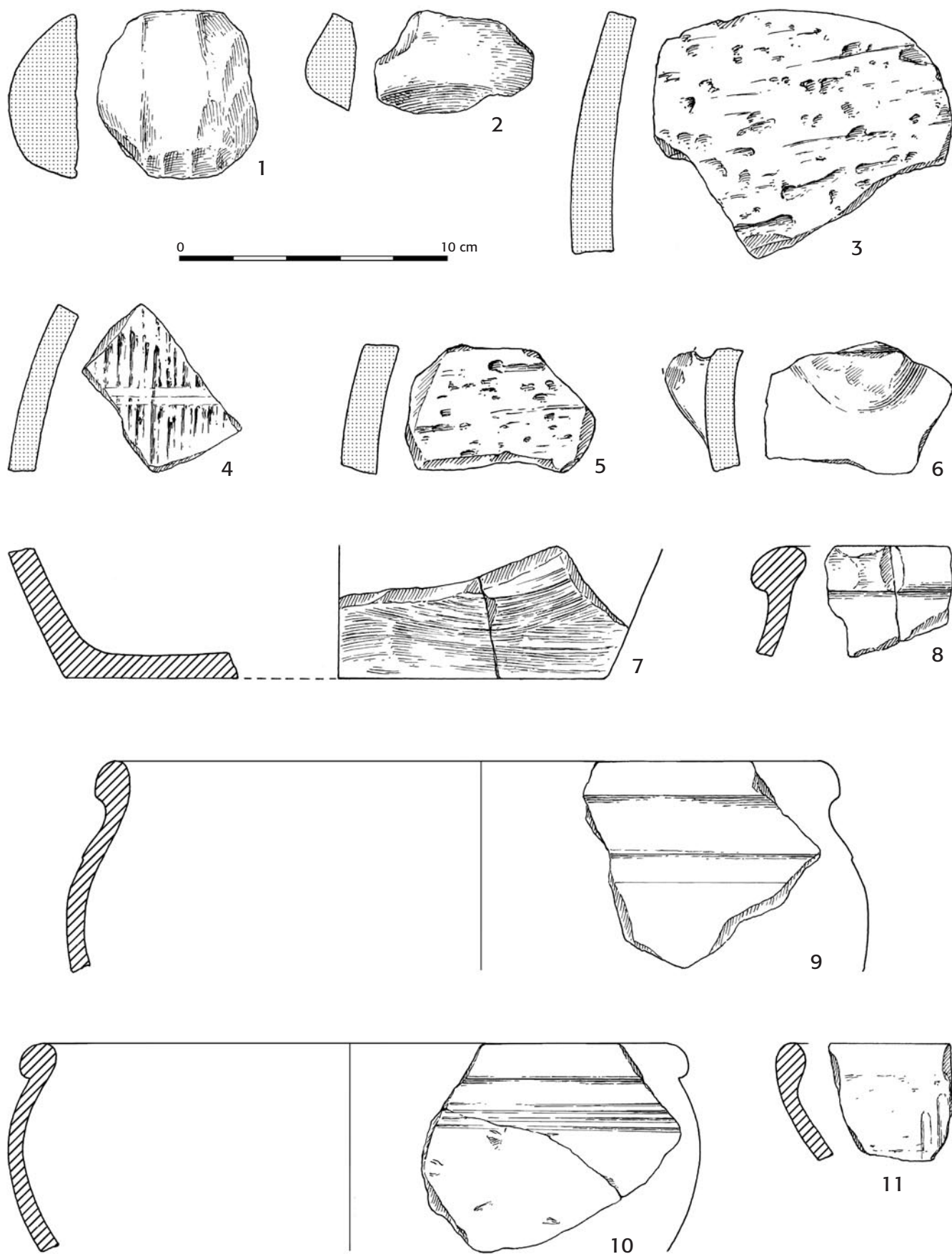




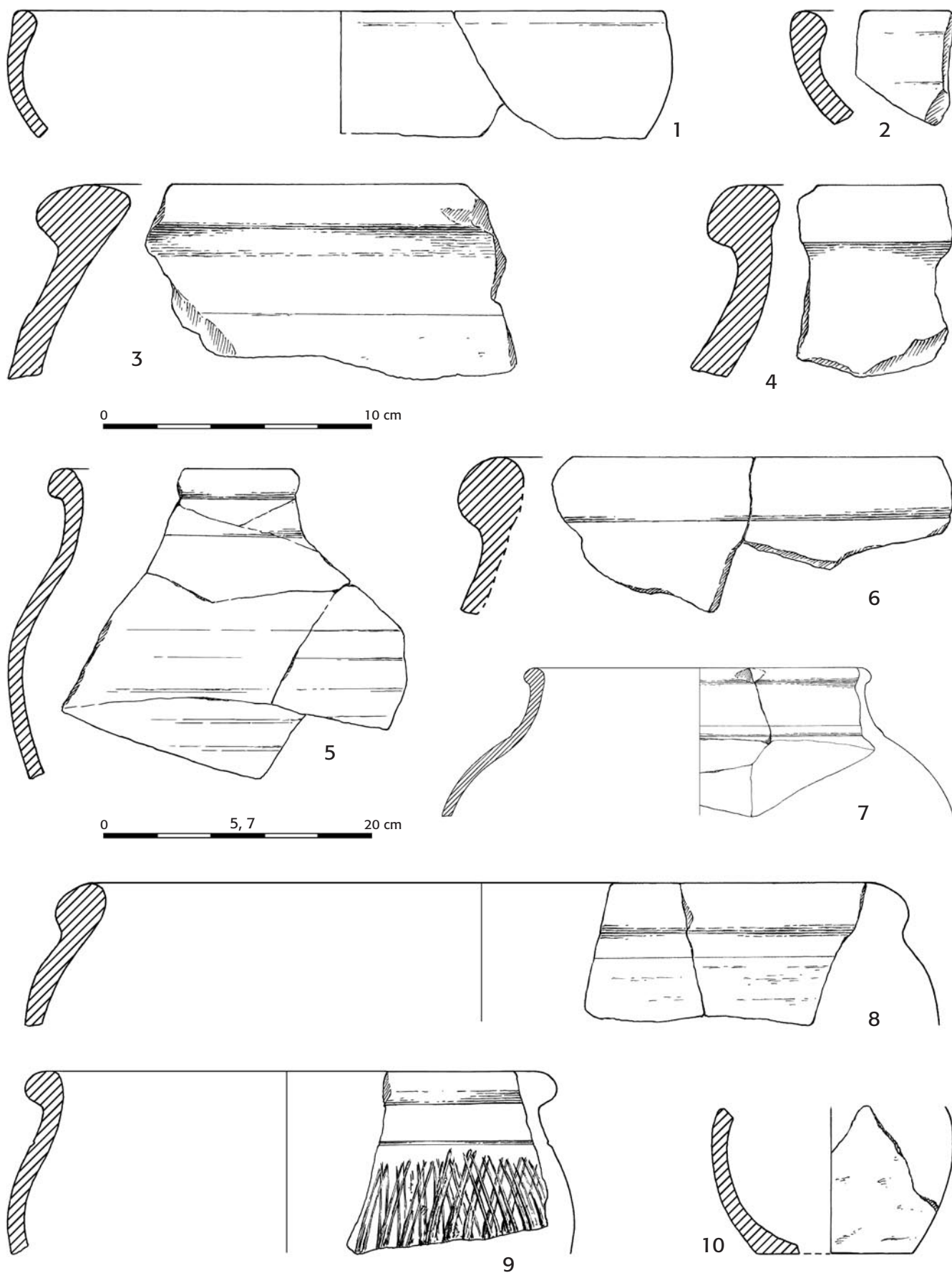
**Obr. 14.** Kresebná dokumentace nálezů z objektu 503. Grafitová keramika. Kresba A. Krechlerová, sestavila M. Holemá. — **Fig. 14.** Drawing documentation of finds from feature 503. Graphite pottery. Drawing by A. Krechlerová, arranged by M. Holemá.



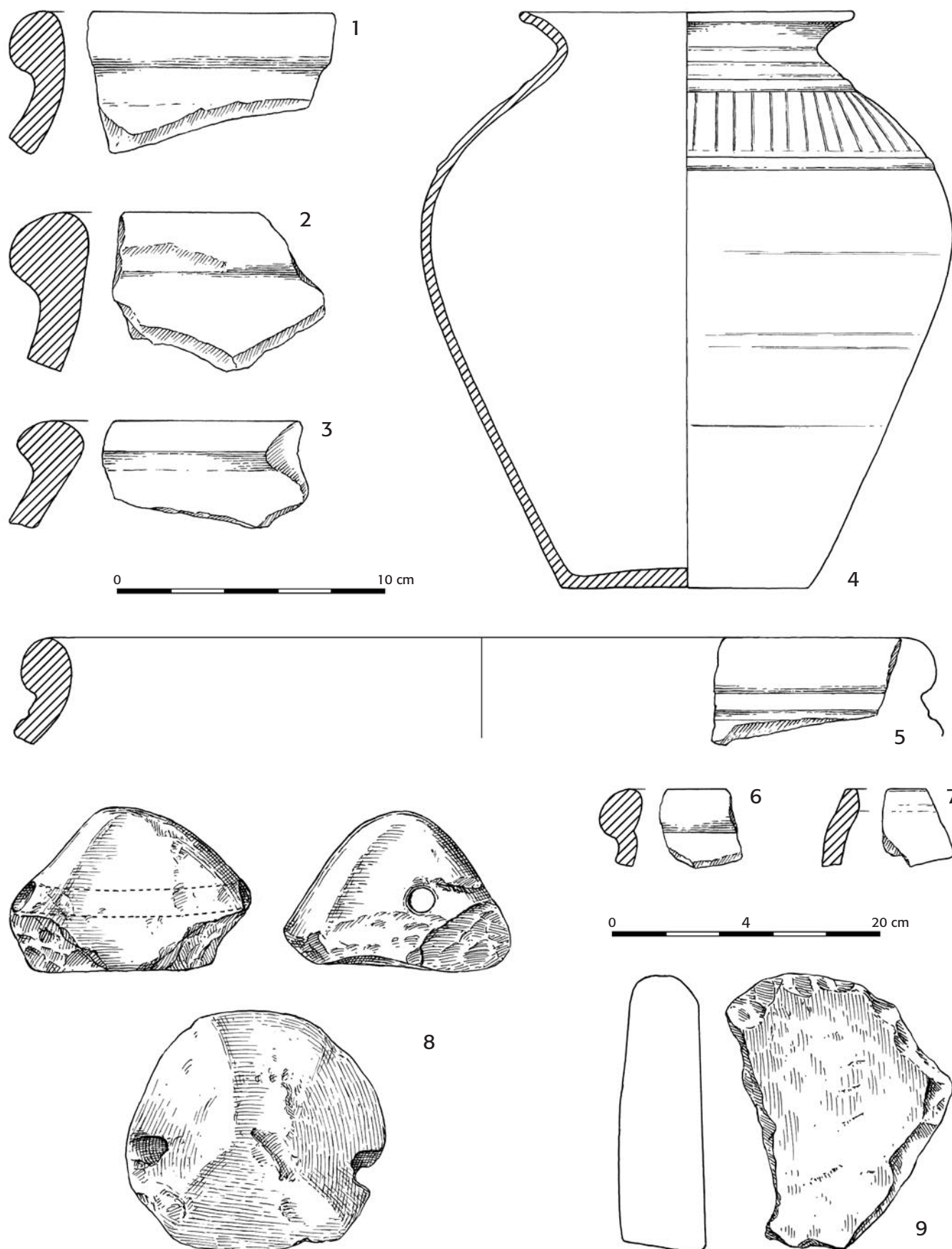
**Obr. 15.** Kresebná dokumentace nálezů z objektu 503. Grafitová keramika. Kresba A. Krechlerová, sestavila M. Holemá. — **Fig. 15.** Drawing documentation of finds from feature 503. Graphite pottery. Drawing by A. Krechlerová, arranged by M. Holemá.



**Obr. 16.** Kresebná dokumentace nálezů z objektu 503. **1–6** – grafitová keramika; **7–11** – hrubá keramika. Kresba A. Krechlerová, sestavila M. Holemá. — **Fig. 16.** Drawing documentation of finds from feature 503. **1–6** – graphite pottery; **7–11** – coarse pottery. Drawing by A. Krechlerová, arranged by M. Holemá.



**Obr. 17.** Kresebná dokumentace nálezů z objektu 503. Hrubá keramika. Kresba A. Krechlerová, sestavila M. Holemá. — **Fig. 17.** Drawing documentation of finds from feature 503. Coarse pottery. Drawing by A. Krechlerová, arranged by M. Holemá.



**Obr. 18.** Kresebná dokumentace nálezů z objektu 503. **1–7** – hrubá keramika; **8–9** – technická keramika. Kresba A. Krechlerová, sestavila M. Holemá. — **Fig. 18.** Drawing documentation of finds from feature 503. **1–7** – coarse pottery; **8–9** – technical ceramics. Drawing by A. Krechlerová, arranged by M. Holemá.

železný hřebík, 350 801 – železný háček (?), 350 802 – 350 805 – čepelky železných nožů (4 ks), 350 806 – 350 808 – zlomky rukojetí (jílčů mečů), 350 809 – zlomek železného kroužku, 350 810 – část vinutí spony, bez. inv. č. – zlomky železných předmětů (neurčeno, 32 ks), 350 811 – kostěná hrací kostka, bez. inv. č. – uhlíky.

*Nálezy (K 114):* 350 812 – 350 832 – keramika, 350 833 – mazanice (5 ks, 325 g + 13 ks, 54 g z plavení), 350 834 – mazanice se struskou (1 ks), 350 835 – struska (1 ks), 350 836 – zvířecí kosti, 350 837 – železná jehla.

*Nálezy (K 141):* 350 838 – keramické kolečko ze střepu, 350 839 – keramika, 350 840 – mazanice.

*Nálezy (K 148):* 350 841 – 350 842 – keramika, 350 843 – mazanice, 350 844 – struska (3 ks, 41 g), 351 845 – jantar.

*Nálezy (nad objektem 503):* 350 846 – 350 883 – keramika, 350 884 – keramické kolečko ze střepu, 350 885 – mazanice (109 ks, 848 g), 350 886 – struska, 350 887 – jantarový korálek, 350 888 – zmetek skleněného korálku.

*Datace:* doba laténská, LT C2.

*Interpretace:* zahloubená chata.

#### Obj. 504 (obr. 4)

*Popis objektu:* drobná sloupová jáma kruhového půdorysu s kolmými stěnami a jen mírně konkávním dnem. Plošný odkryv celého objektu.

*Rozměry:* délka 0,38 m, šířka 0,32 m, hloubka 0,35 m.

*Nálezy:* 350 889 – mazanice (6 ks), 350 890 – zvířecí kosti.

*Datace:* doba laténská.

*Interpretace:* sloupová jáma.

#### Obj. 505 (obr. 4)

*Popis objektu:* malá sloupová jáma kruhového půdorysu s kolmými, v jižní části zešíkmenými stěnami a konkávním dnem. Plošný odkryv celého objektu.

*Rozměry:* délka 0,6 m, šířka 0,55 m, hloubka 0,35 m.

*Nálezy:* 350 891 – 350 893 – keramika, 350 894 – mazanice (62 ks, 660 g), 350 895 – struska (5 ks), 350 896 – zvířecí kosti, 350 897 – zlomek jantarového korálku (+ jantar – odpad), 350 898 – zlomek skleněného korálku (+ 1 skleněný zlomek), 350 899 – železný zlomek.

*Datace:* doba laténská.

*Interpretace:* sloupová jáma.

#### Obj. 506 / H 801

*Popis objektu:* objekt, do něhož byla vsazena nádoba s kremací – hrob H 801. Plošný odkryv celé nádoby v sondě 0,5 × 0,5 m.

*Rozměry:* nádoba s kremací 0,37 × 0,37 m.

*Nálezy:* viz Parma et al. v tisku.

*Datace:* mladší doba bronzová.

*Interpretace:* zárovň hrob.

#### Obj. 507

*Popis objektu:* objekt nepravidelně oválného půdorysu s téměř kolmými, místy i šikmými stěnami a konkávním členitým dnem. Plošný odkryv celého objektu v superpozici s objekty 511 a 516.

*Rozměry:* délka 2,6 m, šířka 2,05 m, hloubka 0,45 m.

*Nálezy:* viz Parma et al. v tisku.

*Datace:* mladší doba bronzová.

*Interpretace:* sídlištní jáma.

#### Obj. 508

*Popis objektu:* malá sloupová jáma kruhového půdorysu se šikmými stěnami a mírně konkávním dnem. Plošný odkryv celého objektu.

*Rozměry:* délka 0,3 m, šířka 0,3 m, hloubka 0,06 m.

*Nálezy:* –

*Datace:* nedatováno.

*Interpretace:* sloupová jáma.

#### Obj. 509

*Popis objektu:* mělká jáma se šikmými stěnami a plochým rovným dnem. Plošný odkryv části objektu zabíhajícího mimo odkrytou plochu výzkumu.

*Rozměry:* zachycená šířka 0,85 m, zachycená délka 0,6 m, hloubka 0,08 m.

*Nálezy:* 350 909 – 350 910 – keramika, 350 911 – mazanice (5 ks), 350 912 – zvířecí kosti, 350 913 – zlomky jantaru (2 ks), 350 914 – skleněné korálky (2 ks zlomky, 2 ks zmetky).

*Datace:* doba laténská, LT C.

*Interpretace:* sídlištní objekt.

#### Obj. 510 (obr. 19–27)

*Popis objektu:* velká jáma oválného půdorysu se zaoblenými rohy, dovnitř zešíkmenými stěnami, které vespod ubíhají do stran, a mírně konkávním dnem. Plošný odkryv celého objektu.

*Rozměry:* délka 4 m, šířka 3,95 m, hloubka 1,8 m.

*Nálezy:* 350 915 – 351 327 – keramika, 351 328 – keramický přeslen, 351 329 – 351 340 – keramická kolečka ze střepu, 351 341 – mazanice (880 ks, 18,4 kg), 351 342 – struska (159 ks), 351 343 – kostěný zahrocený nástroj, 351 344 – kostěný korálek, 351 345 – zvířecí kosti (1 096 determinovaných kusů), 351 346 – malakofauna, 351 347 – zlomky jantaru (2 ks + 40 vzorků z plavení), 351 348 – jantarový korálek, 351 349 – 351 351 – zlomky jantarových korálků (3 ks), 351 352 – 351 355 – větší kusy jantaru (4 ks), 351 356 – 351 357, 351 370, 351 372 – zlomky skleněných náramků (4 ks), 351 358, 351 371 – skleněné korálky (2 ks), 351 359 – 351 365, 351 373 – 351 381 – zlomky skleněných korálků (16 ks), 351 366 – 351 367 – polotovary skleněných korálků (2 ks), 351 368, 351 382 – zmetek skleněného korálku (2 ks), 351 369, 351 383/1–4 – skleněná vlákna (5 ks), 351 384 – skleněný slítek, bez. inv. č. – skleněné zlomky (116 ks z plavení), 351 385 – Ag obol, 351 386 – bronzový řetízek (2 ks), 351 387 – bronzový kroužek, 351 388 – 351 395 – části bronzových náramků (8 ks), 351 396 – bronzový korálek, 351 397 – 351 398 – části železných spon, 351 399 – železná tyčinka s očkem, 351 400 – 351 401 – železná vinutí spon (2 ks), 351 402 – části spon (13 ks), 351 403 – železný pilník, 351 404 – 351 405 – železný hřeby (2 ks), 351 406, 351 415 – železný kroužek (2 ks), 351 407 – železná svorka, 351 408 – železný hrot, 351 409 – 351 410, 351 413 – železný články opasku, 351 411 – železná zápona, bez. inv. č. – železný zlomek (26 ks), 351 412 – bronzový slítek, 351 414 – část železného kroužku, 351 416 – část nože, 351 417 – zlomek železný jehly, bez. inv. č. – železný zlomky (13 vzorků z plavení), 351 418 – grafit.

*Datace:* LT B2 – LT C2.

*Interpretace:* jáma související s výrobou.

#### Obj. 511

*Popis objektu:* mělká jáma kruhového půdorysu se šikmými stěnami a konkávním dnem. Plošný odkryv celého objektu v superpozici s objektem 507.

*Rozměry:* délka 0,65 m, šířka 0,65 m, hloubka 0,1 m.

*Nálezy:* 351 419 – 351 426 – keramika, 351 427 – mazanice, 351 428 – malakofauna, 351 429 – drtidlo (intruze).

*Datace:* LT C1, snad LT C2.

*Interpretace:* sídlištní jáma.

#### Obj. 512 (obr. 28–29)

*Popis objektu:* jáma kruhového půdorysu s do stran ubíhajícími stěnami a mírně konkávním dnem. Plošný odkryv celého objektu.

*Rozměry:* délka 1,4 m, šířka 1,3 m, hloubka 0,95 m.

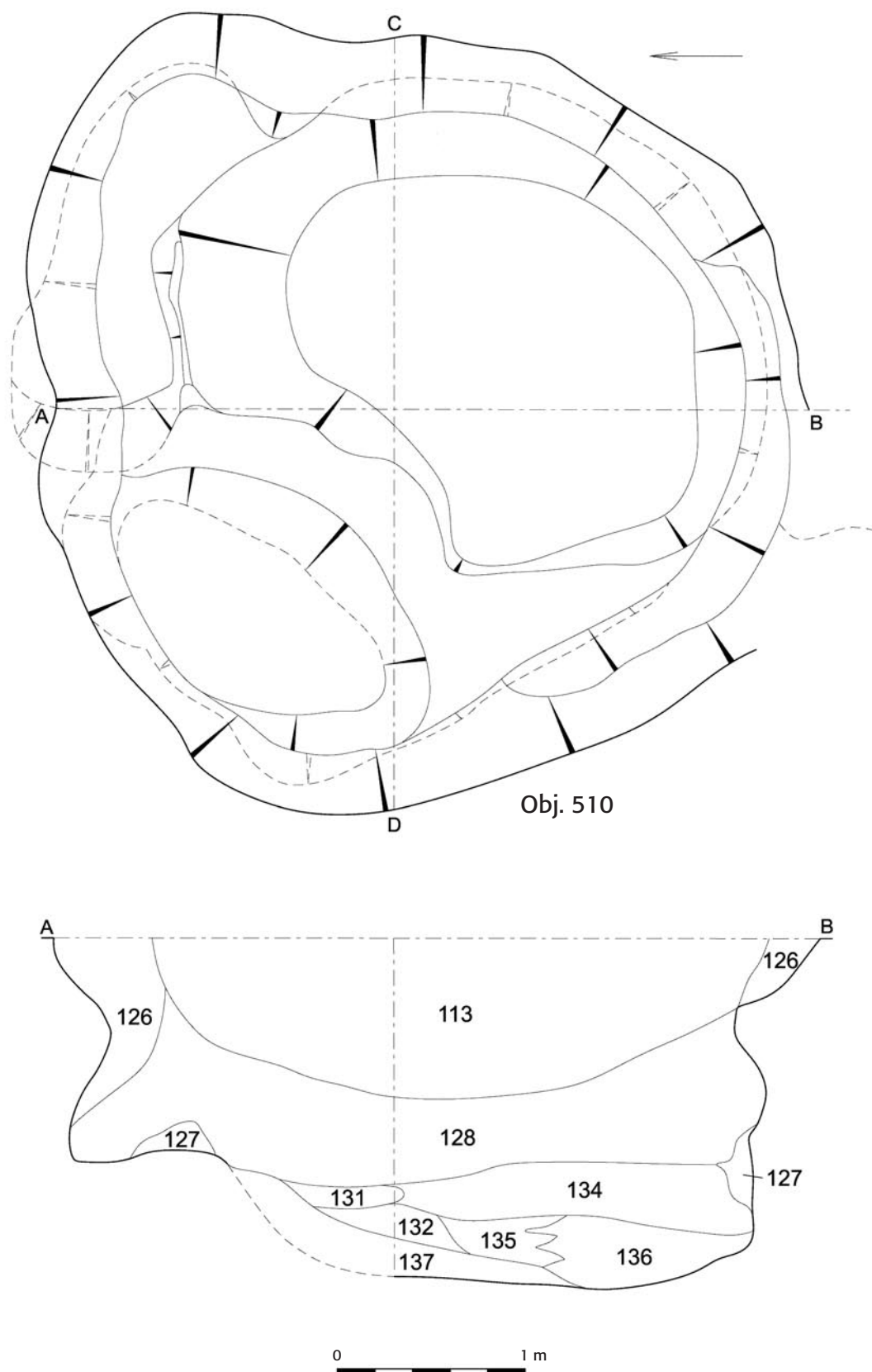
*Nálezy:* 351 430 – 351 497 – keramika, 351 498 – 351 501 – keramická kolečka ze střepu (4 ks), 351 502 – mazanice (240 ks, 9 kg + 24 ks, 89 g z plavení), 351 503 – struska (4 ks + 6 ks z plavení), 351 504 – zvířecí kosti, 351 505 – zlomky jantarové suroviny, 351 506 – 351 507 – zlomky skleněných náramků (2 ks), 351 508 – skleněný korálek, 351 509 – 351 518 – zlomky skleněných korálků (10 ks), 351 519 – 351 521 – zmetky skleněných korálků (3 ks), 351 522 – skleněné slítky (2 ks), 351 523 – 351 525 – skleněná vlákna (4 ks), 351 526 – 351 527 – bronzová vinutí spon (2 ks), bez. inv. č. – fragment bronzů.

*Datace:* LT C1 – LT C2.

*Interpretace:* zásobní jáma.

#### Obj. 513

*Popis objektu:* jáma původně patrně kruhového půdorysu se stěnami do stran ubíhajícími a plochým rovným dnem. Plošný odkryv téměř celého objektu jen částečně zabíhajícího mimo hranu zkoumané plochy. V superpozici s objektem 514.



**Obr. 19.** Kresebná dokumentace objektu 510. Sestavila M. Holemá. — **Fig. 19.** Drawing documentation of feature 510. Arranged by M. Holemá.

**Rozměry:** zachycená délka 1,4 m, zachycená šířka 1,4 m, hloubka 0,85 m.

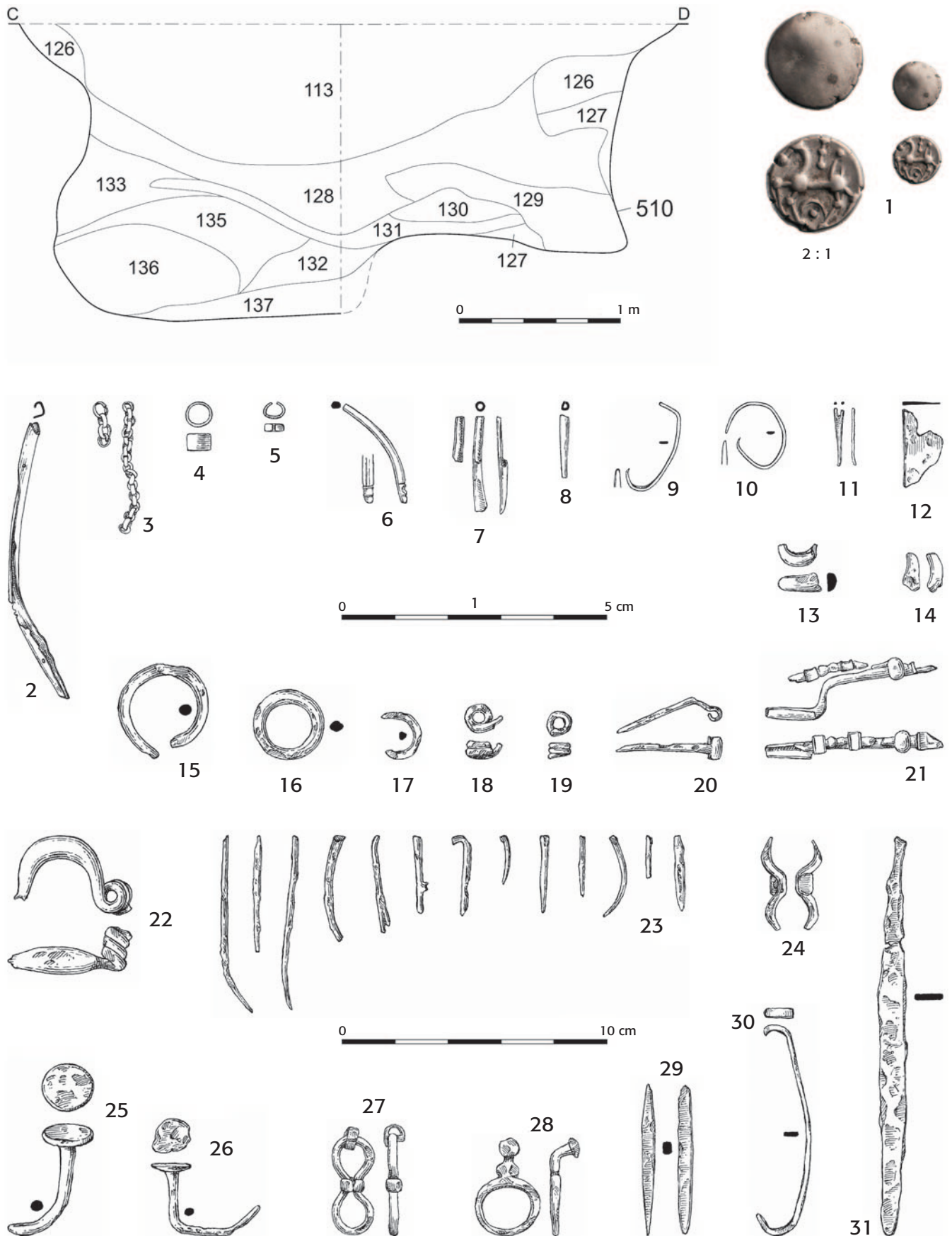
**Nálezy:** 351 528 – 351 539 – keramika, 351 540 – mazanice (10 ks), 351 541 – struska (1 ks), 351 542 – zvířecí kost (1 ks +

1 vzorek z plavení), 351 543 – zlomky jantaru (1 vzorek z plavení).

**Poznámka:** 351 450 – 351 543 – náleží zásypu chaty 514.

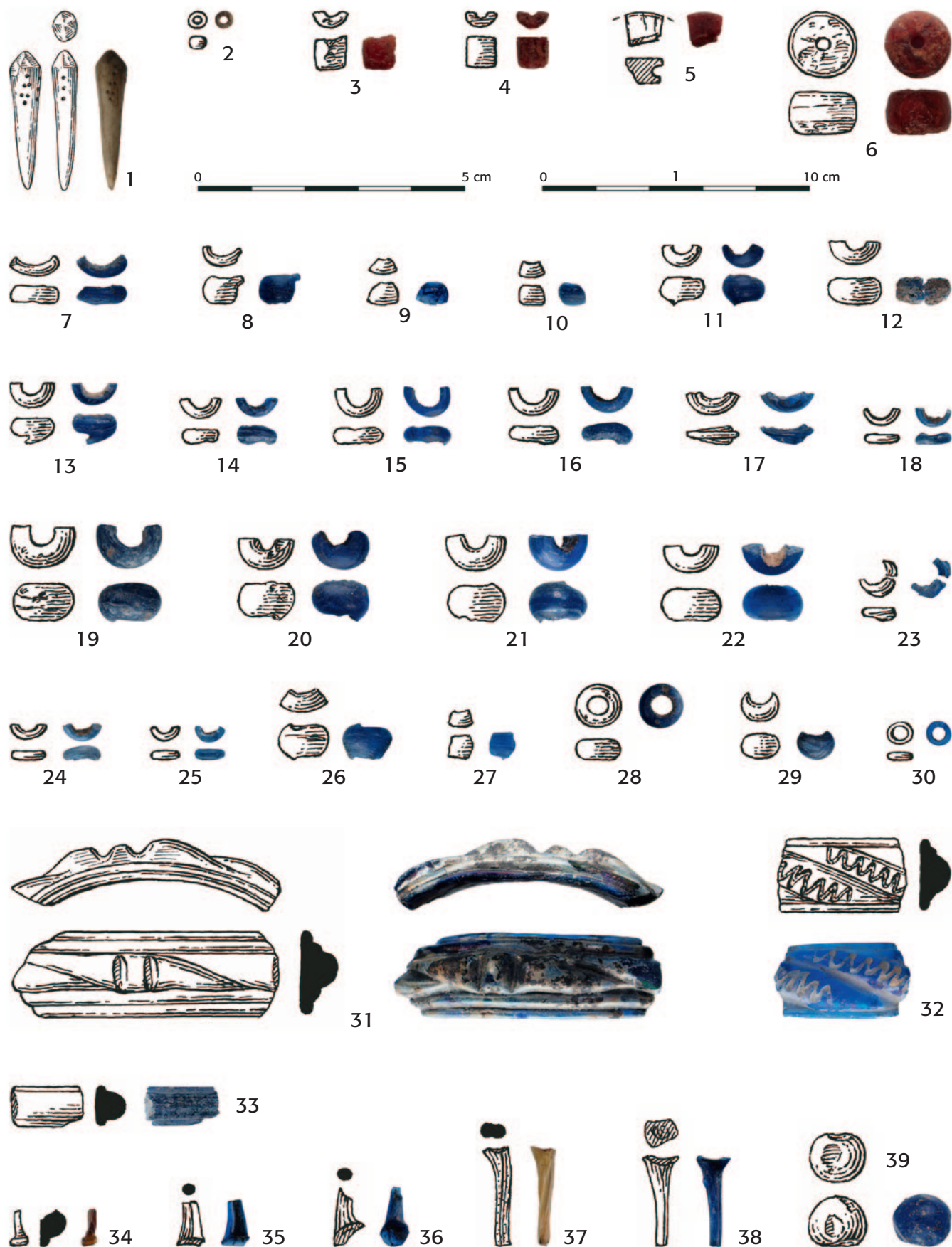
**Datace:** mladší doba bronzová.

**Interpretace:** zásobní jáma.

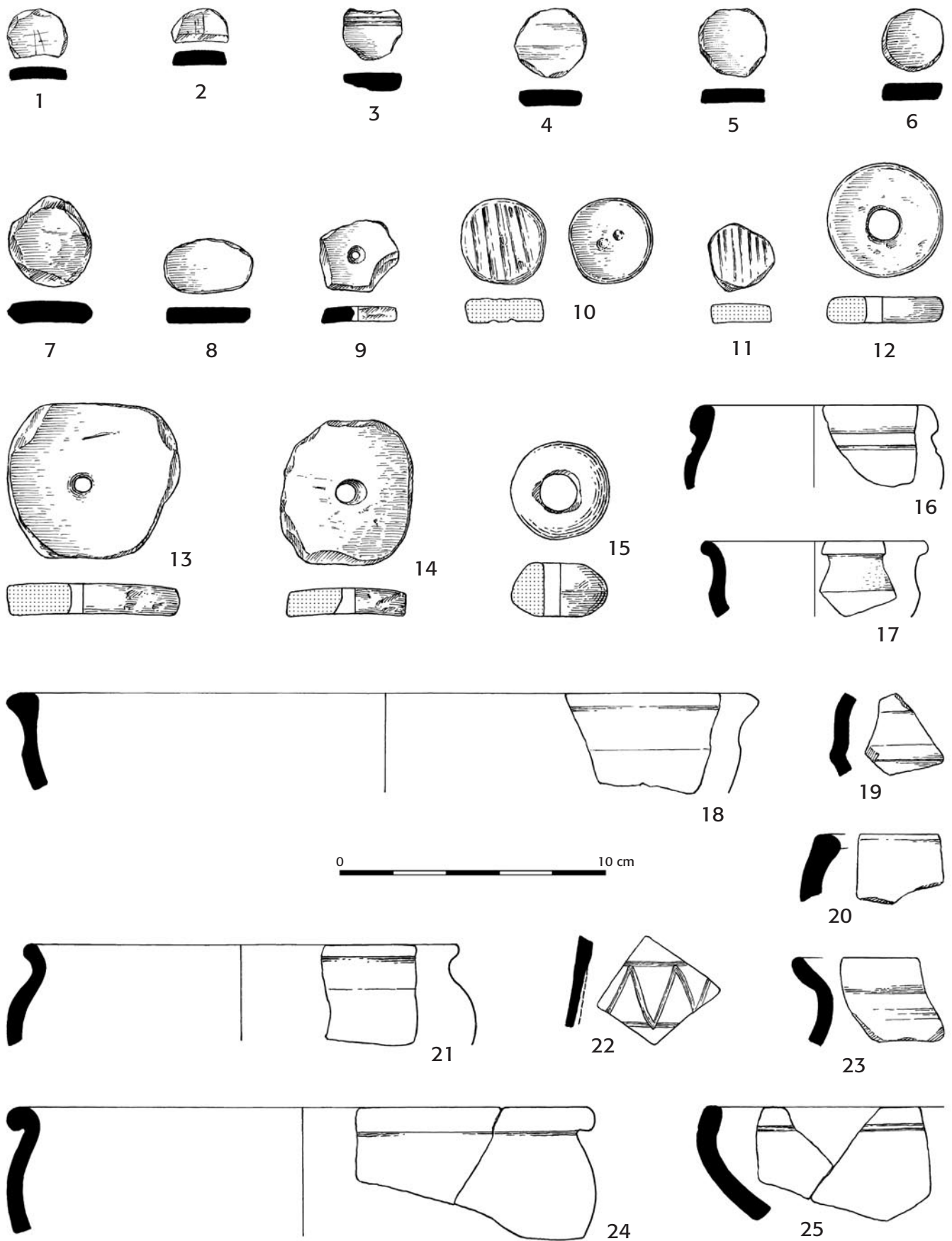


**Obr. 20.** Kresbná dokumentace objektu 510 a z něj pocházejících nálezů. **1** – stříbro; **2–14** – bronz; **15–31** – železo. Kresba A. Krechlerová, sestavila M. Holemá. — **Fig. 20.** Drawing documentation of feature 510 and the finds it held. **1** – silver; **2–14** – bronze; **15–31** – iron. Drawing by A. Krechlerová, arranged by M. Holemá.

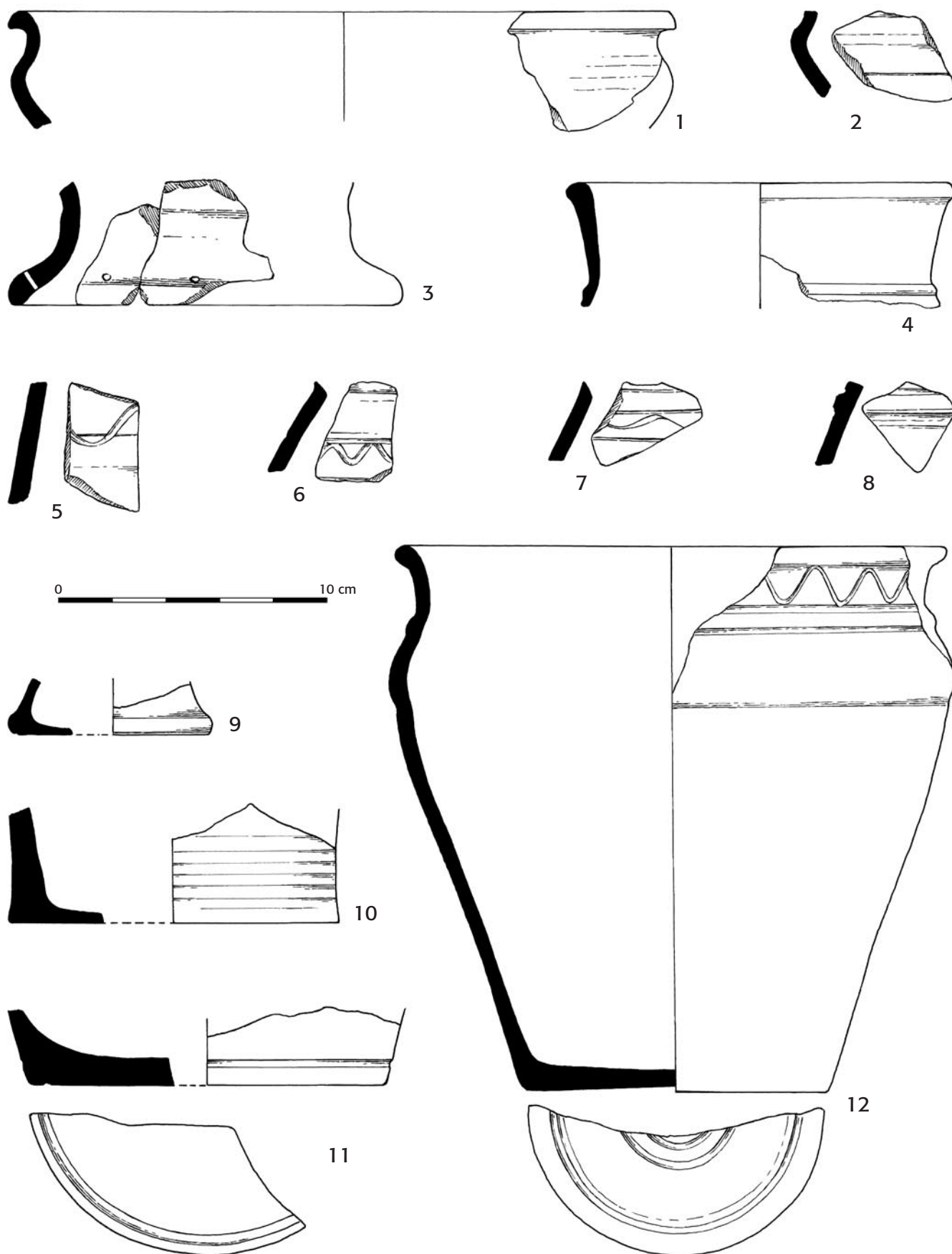




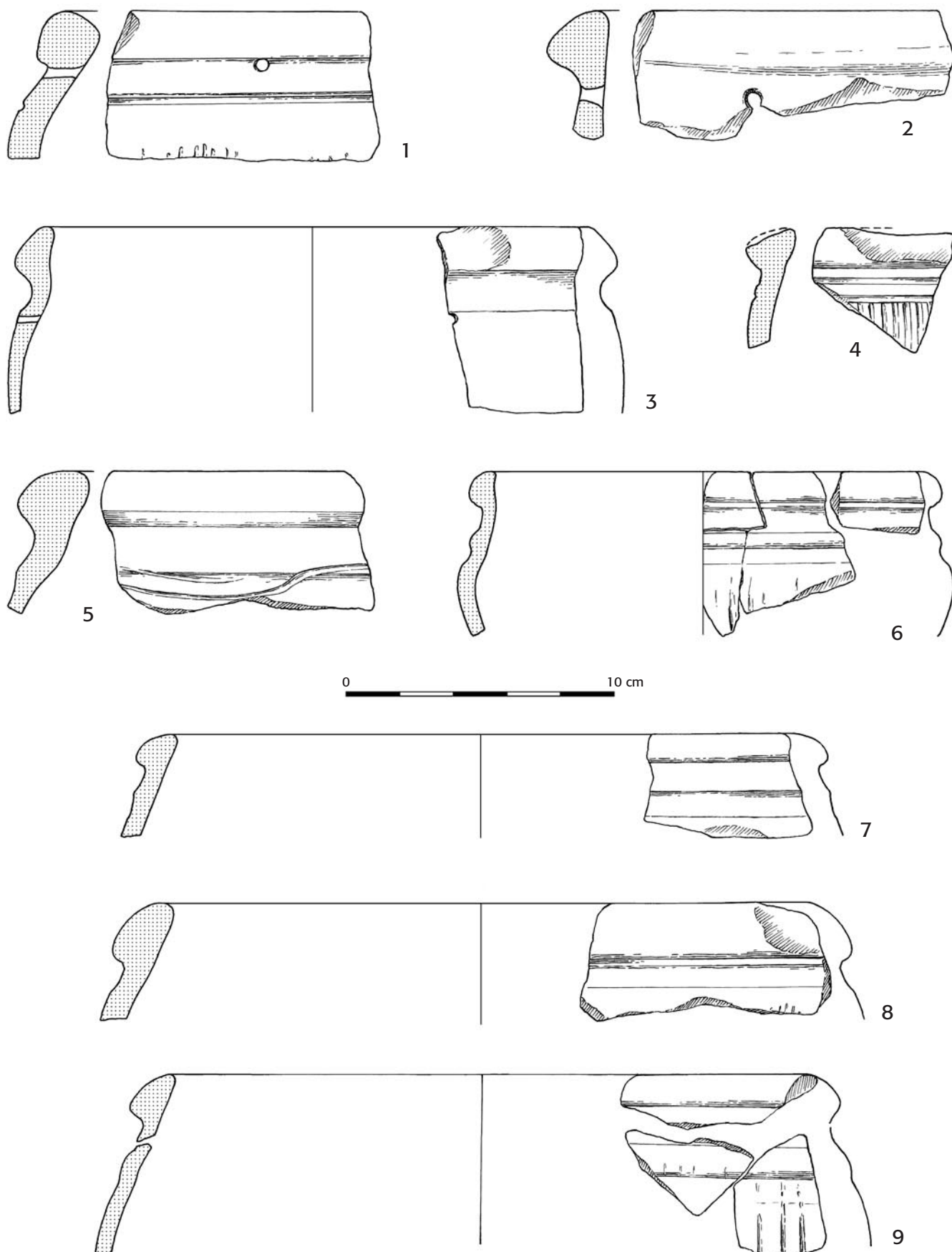
**Obr. 21.** Kresběná a fotografická dokumentace nálezů z objektů 509 a 510. Objekt 509: 7–10 – sklo; objekt 510: 1–2 – kost; 3–6 – jantar; 11–39 – sklo. Foto H. Čizmářová, kresba A. Krechlerová, sestavila M. Holemá. — **Fig. 21.** Drawing and photographic documentation of finds from features 509 and 510. Feature 509: 7–10 – glass; feature 510: 1–2 – bone; 3–6 – amber; 11–39 – glass. Photo by H. Čizmářová, drawing by A. Krechlerová, arranged by M. Holemá.



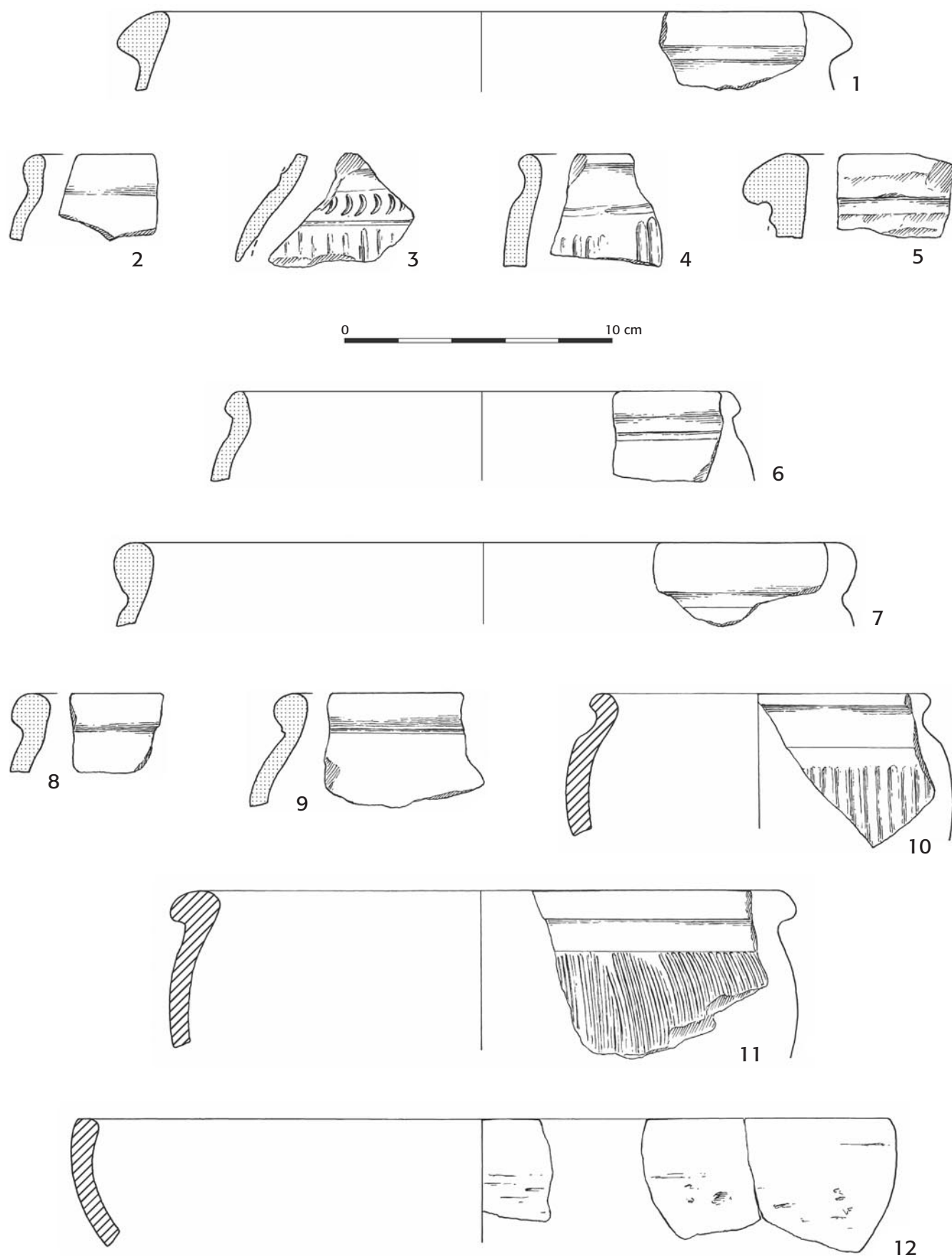
**Obr. 22.** Kresebná dokumentace nálezů z objektu 510. **1–9, 16–25** – jemná keramika; **10–15** – grafitová keramika. Kresba A. Krechlerová, sestavila M. Holemá. — **Fig. 22.** Drawing documentation of finds from feature 510. **1–9, 16–25** – fine pottery; **10–15** – graphite pottery. Drawing by A. Krechlerová, arranged by M. Holemá.



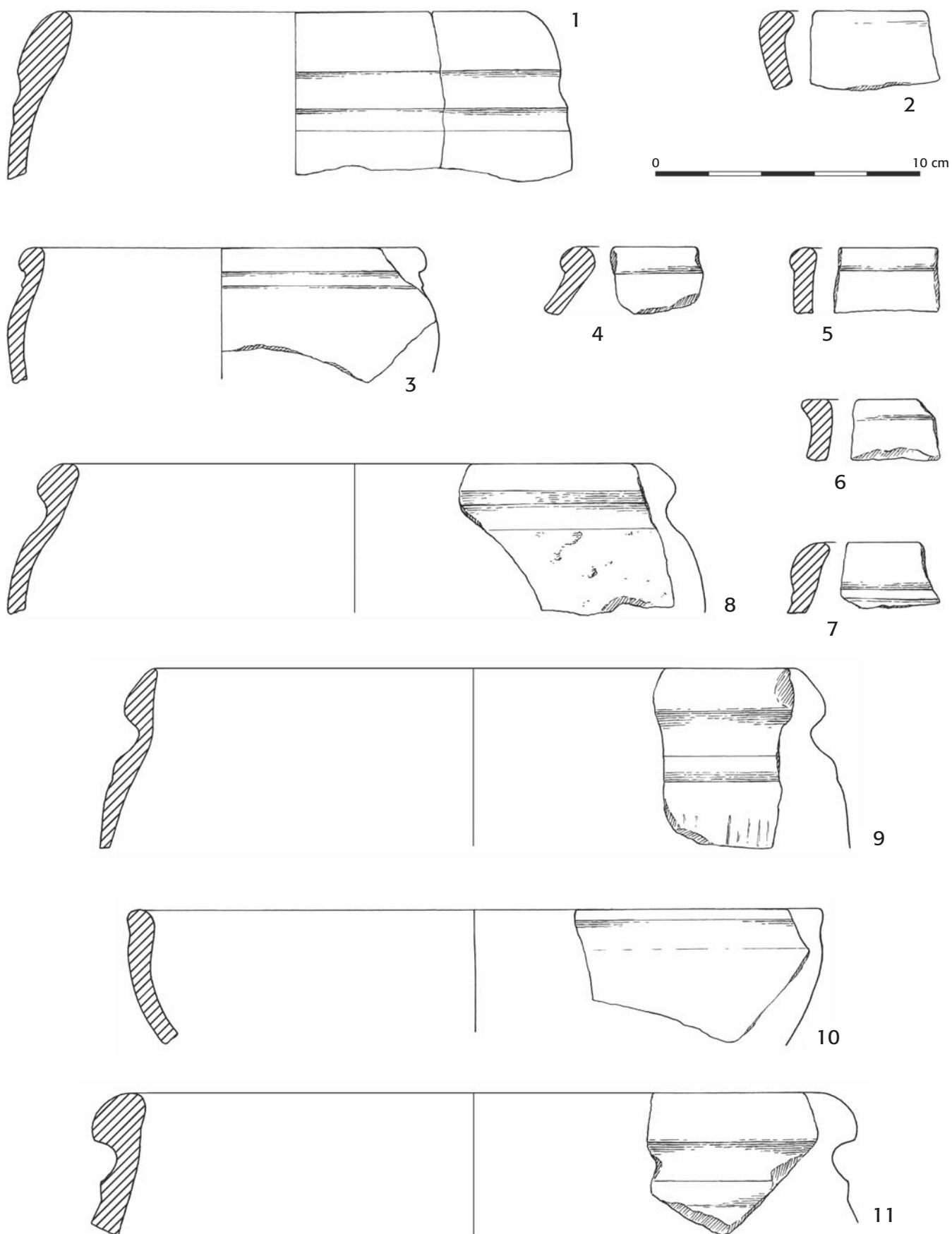
**Obr. 23.** Kresebná dokumentace nálezů z objektu 510. Jemná keramika. Kresba A. Krechlerová, sestavila M. Holemá. — **Fig. 23.** Drawing documentation of finds from feature 510. Fine pottery. Drawing by A. Krechlerová, arranged by M. Holemá.



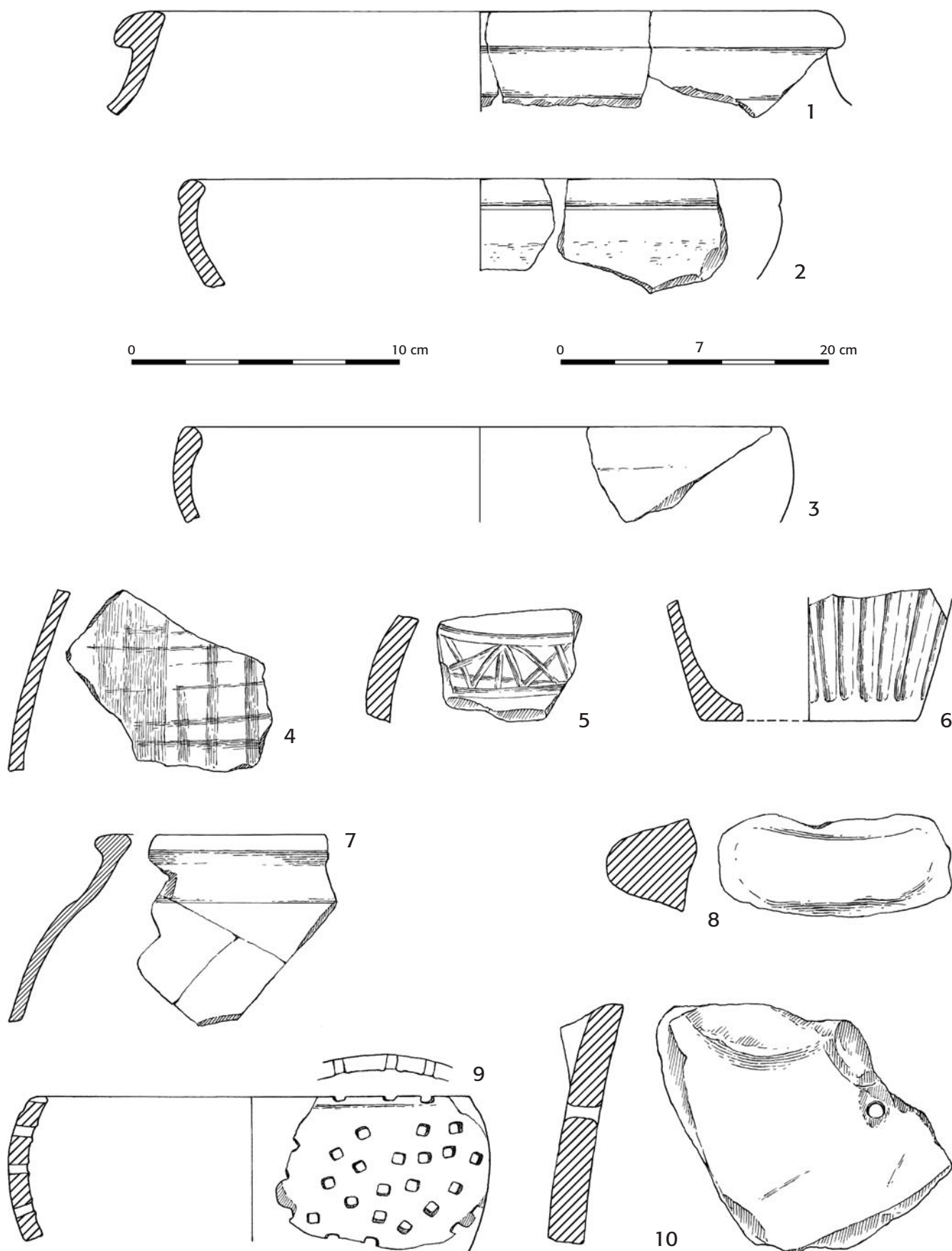
**Obr. 24.** Kresebná dokumentace nálezů z objektu 510. Grafitová keramika. Kresba A. Krechlerová, sestavila M. Holemá. — **Fig. 24.** Drawing documentation of finds from feature 510. Graphite pottery. Drawing by A. Krechlerová, arranged by M. Holemá.



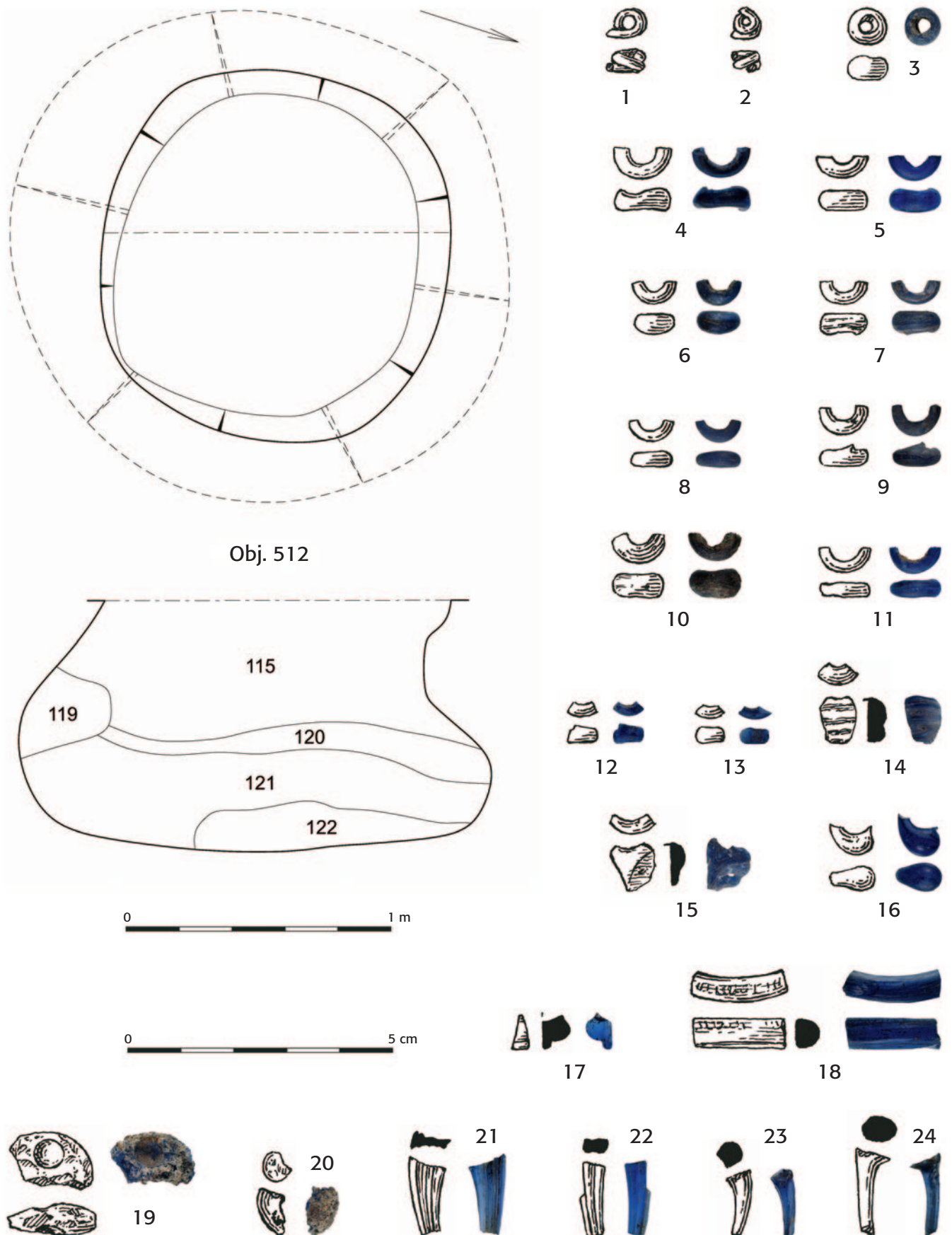
**Obr. 25.** Kresebná dokumentace nálezů z objektu 510. **1–9** – grafitová keramika; **10–12** – hrubá keramika. Kresba A. Krechlerová, sestavila M. Holémá. — **Fig. 25.** Drawing documentation of finds from feature 510. **1–9** – graphite pottery; **10–12** – coarse pottery. Drawing by A. Krechlerová, arranged by M. Holémá.



**Obr. 26.** Kresebná dokumentace nálezů z objektu 510. Hrubá keramika. Kresba A. Krechlerová, sestavila M. Holemá. — **Fig. 26.** Drawing documentation of finds from feature 510. Coarse pottery. Drawing by A. Krechlerová, arranged by M. Holemá.

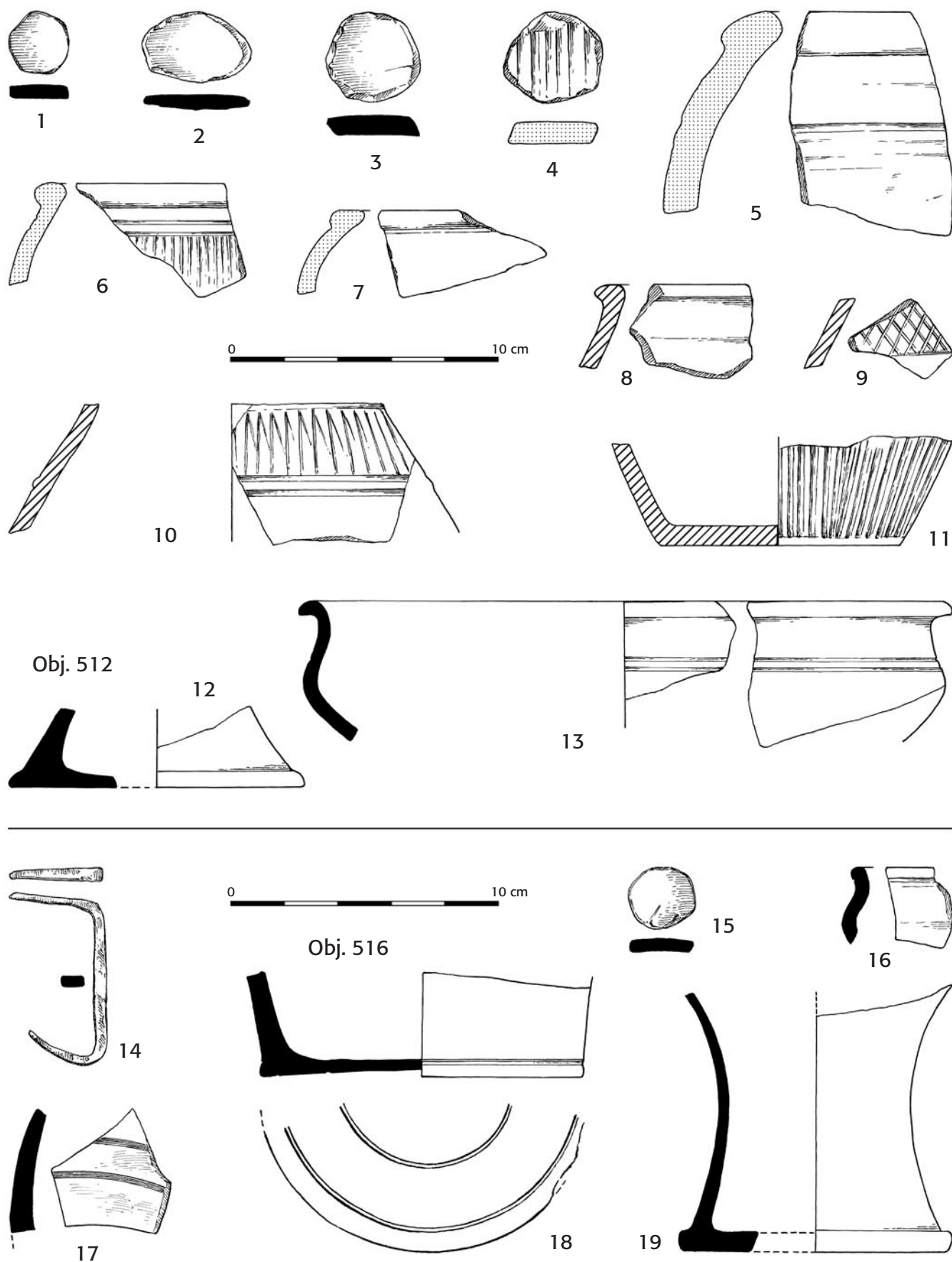


**Obr. 27.** Kresebná dokumentace nálezů z objektu 510. Hrubá keramika. Kresba A. Krechlerová, sestavila M. Holemá. — **Fig. 27.** Drawing documentation of finds from feature 510. Coarse pottery. Drawing by A. Krechlerová, arranged by M. Holemá.

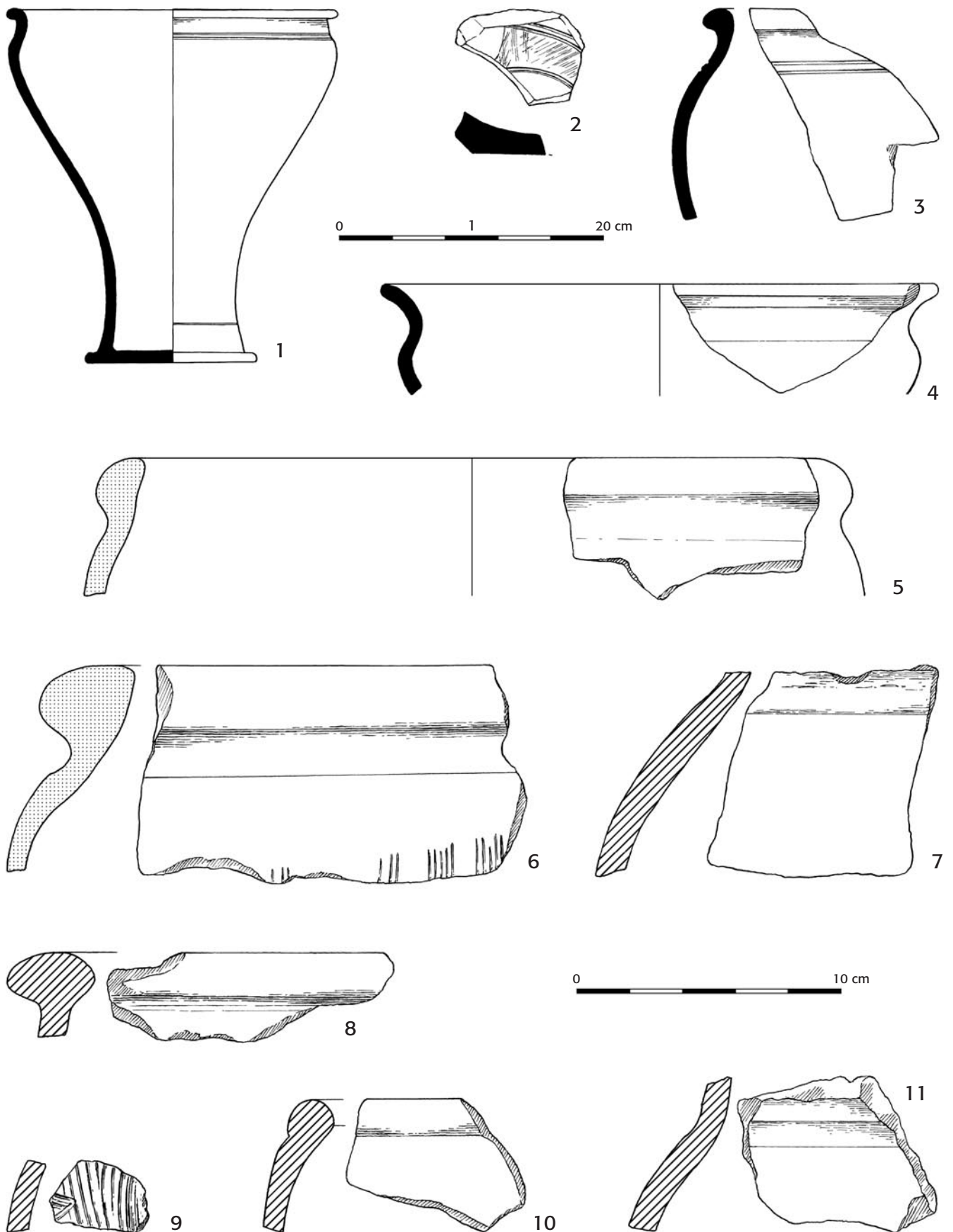


**Obr. 28.** Kresebná a fotografická dokumentace objektu 512 a z něj pocházejících nálezů. 1–2 – bronz; 3–24 – sklo. Foto H. Čižmářová, kresba A. Krechlerová, sestavila M. Holemá. — **Fig. 28.** Drawing and photographic documentation of feature 512 and the finds it held. 1–2 – bronze; 3–24 – glass. Photo by H. Čižmářová, drawing by A. Krechlerová, arranged by M. Holemá.





**Obr. 29.** Kresebná dokumentace nálezů z objektů 512 a 516. 1–3, 12–13, 15–19 – jemná keramika; 4–7 – grafitová keramika; 8–11 – hrubá keramika; 14 – železo. Kresba A. Krechlerová, sestavila M. Holemá. — **Fig. 29.** Drawing documentation of finds from features 512 and 516. 1–3, 12–13, 15–19 – fine pottery; 4–7 – graphite pottery; 8–11 – coarse pottery; 14 – iron. Drawing by A. Krechlerová, arranged by M. Holemá.



**Obr. 30.** Kresebná dokumentace nálezů z objektu 516. **1–4** – jemná keramika; **5–6** – grafitová keramika; **7–11** – hrubá keramika. Kresba A. Krechlerová, sestavila M. Holemá. — **Fig. 30.** Drawing documentation of finds from feature 516. **1–4** – fine pottery; **5–6** – graphite pottery; **7–11** – coarse pottery. Drawing by A. Krechlerová, arranged by M. Holemá.

**Obj. 514**

*Popis objektu:* zahloubená chata obdélného půdorysu se zaoblenými rohy, téměř kolnými a jen mírně zešíkmenými stěnami a plochým rovným dnem. V západní části objektu do dna vyhloubena jáma přibližně kruhového půdorysu s do stran ubíhajícími stěnami a mírně konkávním dnem. V jihovýchodní části do dna vyhloubena jáma nepravidelného oválného půdorysu se šikmými stěnami a konkávním dnem. Na SZ–JV ose chaty umístěny poblíž stěn dvě větší sloupové jámy s kolnými stěnami a mírně konkávním dnem.

Z důvodu kompletního prozkoumání objektu až v druhé výzkumné sezóně (2022) a nezvykle velkého objemu předmětů z jantaru, jejich polotovarů a suroviny bude objekt publikován zvlášť v rámci samostatné studie.

**Obj. 515**

*Popis objektu:* malá sloupová jáma kruhového půdorysu se šikmými stěnami a konkávním dnem. Plošný odkryv celého objektu. *Rozměry:* délka 0,38 m, šířka 0,36 m, hloubka 0,25 m.

*Nálezy:* –

*Datování:* doba laténská?

*Interpretace:* sloupová jáma.

**Obj. 516 (obr. 29–30)**

*Popis objektu:* jáma kruhového půdorysu s mírně zešíkmenými stěnami a mírně zešíkmeným rovným dnem. Plošný odkryv celého objektu v superpozici s objektem 507.

*Rozměry:* šířka 1 m, délka 1 m, hloubka 0,35 m.

*Nálezy:* 351 945–351 979 – keramika, 351 980 – mazanice (446 g z plavení), 351 981 – zvířecí kosti, 351 982 – zlomky jantaru (1 zlorek z plavení), 351 983 – zlomek skla, 351 984 – železná svorka.

*Datace:* doba laténská, LT C1.

*Interpretace:* sídlištní jáma / zásobní jáma (?).

**Obj. 517**

Kumulace keramiky v západní části plochy. Objekt nakonec zrušen.

*Nálezy:* 351 985 – 351 988 – keramika.

### 3. Vyhodnocení zahloubených objektů

#### 3.1. Zahloubená chata

Na ploše 1 byla prozkoumána zahloubená chata (obj. 503), kterou je možné zařadit k typu A podle J. Meduny (*Meduna 1980a*, 48–56), tedy se dvěma nosnými kůly/sloupky na středové ose orientované ve směru SZ–JV, v jemnějším třídění pak nejvíce odpovídá typu A2-b, tedy se dvěma a více kůly/sloupky a výklenkem na delší straně. V tomto konkrétním případě je ovšem přiřazení k danému typu obtížné, jelikož Medunova typologie byla vytvořena na základě chat obdélníkových, v moravském prostředí běžných, zatímco výše uvedená chata z Němčic má půdorys čtvercový. Objekt navíc disponuje anomálií v severozápadní části, a to lavicí a kruhovou zahloubenou jámou. Ta měla sice odlišný (světlejší) zásyp pod úrovní lavice, při začišťování půdorysu chaty však nebyly pozorovány žádné náznaky superpozice. Analogické příklady shrnul již M. Čížmář (*Čížmář 2003*, 23), který kromě Bořitova zaznamenal takovéto objekty také ve Strachotíně a Velkých Hostěrádkách (*Čížmář 1984*, 473–474; 1987, 217, obr. 2; 2003, 23, tab. 3), musel však konstatovat, že účel těchto jam nelze spolehlivě vysvětlit. Chata je zajímavá rovněž svou konstrukcí, kdy je mezi jámami po dvou nosných sloupech řada dalších čtyř mělkých jamek. Přibližně od středu, avšak směrem k severovýchodu pokračují v řadě další dvě jamky. Je tak pravděpodobné, že interiér chaty byl členěn na více

částí (patrně tři oddělené prostory) pomocí dalších, byt méně masivních dřevěných sloupů nebo kůlů.

Během výzkumu byla daná zemnice vybrána pro aplikaci mikromorfologické analýzy, a to za účelem studia formačních procesů a přesnějšího terminologického zařazení bazální části výplně. Horizont interpretovaný makroskopicky jako pravděpodobně podlahová vrstva měl mocnost cca 10–15 cm a tato mocnost byla kontinuální po celé ploše výplně zemnice. Přechod z podloží byl ostrý, přechod do nadloží pozvolný. Proto byla celá mocnost tohoto setu, tj. podloží, „podlahové vrstvy“ a zásypu, vzorkována podélně do čtyř tetrapakových Kubiena boxů. Výsledkem jsou bloky o rozměrech cca 20 × 5 × 5 cm, které byly pevně zabaleny do potravinářské folie a transportovány do laboratoře Geologického ústavu AV ČR. Po rozbalení bylo odebráno z plochy vzorku cca 10 g materiálu, a to po 1 cm. Vzniklo tak velmi detailní vzorkování určené pro pXRF analýzu a analýzu magnetické susceptibilita a frekvenčně závislou magnetickou analýzu. Zbytek vzorků byl vysušen a ve vakuu naimpregnován prskyřicí Poylite 2000. Každý z bloků byl rozřezán na pět částí, ze kterých byly vytvořeny na sebe navazující geologické výbrusy. Tímto způsobem bylo vytvořeno 20 výbrusů o velikosti 2,5 × 4 cm a 100 sypkých vzorků. Vzniklé výbrusy byly následně studovány pod binokulárním a polarizačním mikroskopem.

Druhým aspektem řešeným při výzkumu výplně této zemnice je prostorová prvková analýza, která by měla obecně vysvětlit možné využití prostoru. S tím souvisí metodicky i třetí otázka kladená v tomto projektu, a to ověření nebo vyvrácení tzv. fosfátového dogmatu. Obecně je při podobných výzkumech, tzn. při výzkumech prostorového rozložení prvků indikujících využití prostoru, doporučováno vzorkovat pochozí prostor na fosfátovou analýzu tak, aby byly odebrány vzorky v těsném podloží pochozí vrstvy. Důvodem je možná migrace fosfátů, a tudíž jejich lepší zachycení v prostoru pod „podlahou“. Z těchto dvou důvodů bylo v rámci výplně zemnice provedeno vzorkování v síti o straně čtverce 0,5 m, a to ve dvou úrovních. Jedna úroveň byla vždy situována do prostoru podloží v těsné blízkosti bazální části výplně, druhá přímo do bazální části výplně. Cílem bylo ověřit nejen prostorové využití zemnice, ale zároveň možnou migraci prvků v závislosti na zvýšeném proplavování do podloží. Takto bylo odebráno celkem 70 sypkých vzorků pro geochemickou analýzu za použití pXRF a zjištění magnetických vlastností.

Geoarcheologický výzkum zemnice poskytl několik rovin výzkumných pohledů na tento typ struktury. Jedním z cílů byla snaha identifikovat podlahovou vrstvu, resp. potvrdit nebo vyvrátit její přítomnost, a popsat formační procesy a informační potenciál tohoto sedimentárního archivu. Další cíl byl více metodologický, a sice najít způsob, jakým nejlépe vzorkovat podlahové vrstvy takovýchto objektů, a to jak z hlediska mikromorfologické analýzy, tak z hlediska geochemického vzorkování.

Předběžné výstupy z hlediska mikromorfologické analýzy ukazují, že cca 15 cm mocná vrstva na bázi zemnice vznikla opakovaným nášlapem. Podmínky, za kterých nášlap vznikal, jsou typické zvýšenou vlhkostí a míšením materiálu. Tato vrstva obsahuje relativně málo uhlíků a kuchyňského odpadu. Celkově je však

nevytříděná, a pokud by nebyla lokalizována uvnitř objektu, měla by pravděpodobně stejné parametry jako sediment vznikající v kontextu obytného prostoru mimo objekt samotný. Obecně lze takovou vrstvu charakterizovat jako kulturní vrstvu. Z hlediska mikrovzorkování mikromorfologických bloků pro geochemickou analýzu lze říci, že jde často propojit trendy v hodnotách prvků se strukturními prvky detekovanými ve výbrusech. Zajímavé výsledky vyplývají také z pohledu prostorového vzorkování na geochemická proxy. Díky zvýšeným hodnotám fosfátu, zinku, mědi, olova a magnetické susceptibility bylo možné detekovat vchod do objektu v jihozápadní části, a byla tím tak potvrzena interpretace mírného výklenku. Ve vchodové části také evidentně docházelo ke zvýšenému proplavování do podloží, proto se ukázalo jako velmi užitečné vzorkovat ve dvou vrstvách nad sebou. Každá ze sítí totiž přinesla mírně odlišnou informaci a pouze jejich propojením bude možné utvářet finální interpretace na detailní bázi (podrobněji cf. *Lisá et al. v tisku*).

### 3.2. Výrobní objekt

Pozoruhodný je rozměrný objekt 510, který vzhledem ke své velikosti a časové dotaci nutné k jeho prozkoumání zkomplikoval časový harmonogram celého výzkumu. Jeho rozměry (cca 4 × 4 m) a hloubka (až 2 m) nejsou na laténských sídlištích obvyklé.

Rozměrné objekty, často nepravidelného tvaru a neznámého účelu, popisoval M. Čížmář na sídlišti v Bořitově (celkem šest situací) a zaznamenal další podobné příklady z Mistrína, Slatinek, Šlapanic a Velkých Hostěrádek (*Čížmář 2003*, 24). Novější příklady rozměrných objektů na sídlištích datovaných do mladší doby laténské pocházejí rovněž z Napajedel (*Fojtík – Popelka 2019*, 237) nebo Počenic (*Popelka – Fojtík 2021*, 278).

Interpretačně je obtížné určit, jakým způsobem byly tyto objekty využívány. M. Čížmář uvažoval o tom, že mohly sloužit jako hliníky, na základě velkého množství strusky rovněž interpretoval objekt 31/84 z Bořítova jako místo související s kovářskou výrobou. Součástí velké jámy prozkoumané v Napajedlech byly opakovaně reparované hrnčířské pece, její funkci lze tedy spojovat s výrobou keramiky. V Počenicích se v objektu K504 nacházelo velké množství strusky, mezi fragmenty mazanice byl rozpoznán kruhový otvor pro zavádění dzyny a snad i část provizorního tyglíku vyrobeného z okraje keramické zásobnice, což poukazuje na zpracování železa a snad i barevných kovů.

Ve všech výše uvedených případech souvisejí objekty s výrobním využitím a patrně i objekt z Němčic na základě přítomnosti strusky a také z podstaty svého umístění v rámci výrobního areálu souvisel s výrobními aktivitami. Je ovšem třeba zdůraznit, že ze všech výše uvedených analogických případů dosahoval největší hloubky.

### 3.3. Zásobní jámy

Na Moravě jsou pro období LT B – LT D zásobní jámy spíše ojedinělým jevem, což poněkud kontrastuje s ostatními obdobími pravěku a protohistorie. J. Me-

duna jejich výčet ve své práci pominul, M. Čížmář však uvedl příklady zásobních jam ze starších moravských výzkumů z Klentnice, Brna – Dolních Heršpic, Šlapanic a Strachotína a přidal další čtyři objekty z laténského sídliště v Bořitově (*Čížmář 2003*, 24).

Při výzkumu plochy 1 v Němčicích byly odkryty tři jámy zásobnicovitého charakteru (objekty 500, 512 a 516), poslední z nich v superpozici s objektem z doby bronzové (objekt 507). Další dvě rozměrné zásobní jámy byly částečně prozkoumány v dalším roce při průzkumu ploch 2 a 3 (*Čížmář – Čížmářová – Popelka 2023*, 263; *Křivánek – Čížmář 2024*). V celkovém obrazu moravských laténských sídlišť není zásobních jam mnoho. S ohledem na jejich počet je zřejmé, že k uskladnění obilnin využívali obyvatelé sídlišť spíše nadzemní stavby na sloupech/kůlech umístěné v rámci sídlištní zástavby (špýchary), jejichž zachycení při provádění skrývek za pomoci zemních strojů může být problematické (cf. *Čížmářová 2011*, 52). V rámci centrální aglomerace je ovšem celkový počet dosud zjištěných zásobních jam v porovnání s výzkumy jiných laténských lokalit neobvykle vysoký (celkem pět z jedenácti dosud prozkoumaných větších laténských objektů).

### 3.4. Menší objekty a sloupové jámy

Při výzkumu bylo odkryto několik sloupových jam, které je možné bezpochyby zařadit do laténského období (objekty 504, 505, 508 a 515). Tyto jámy bohužel netvoří ani nenaznačují půdorys žádné nadzemní stavby, je však třeba vzít v úvahu, že některé mělké jámy mohly být zničeny recentní zemědělskou činností. Identifikace nadzemních staveb je značně vázána na rozsah odkryté plochy spolu s příhodnými podmínkami pro zachování mělkých sloupových jam.

Mimo laténskou komponentu byly prozkoumány také objekty z jiných období – v severní části plochy se podařilo registrovat dosud neznámé birituální pohřebiště z mladší doby bronzové a dvě jámy sídlištního charakteru – zásobní jámu 513 v jihozápadním rohu plochy v superpozici s objektem 514 a další rozměrnější objekt 507 ve středu plochy v superpozici s objektem 516. Jejich vyhodnocení spolu s intruzemi z laténských objektů je předmětem jiné studie (*viz Parma et al. v tisku*).

## 4. Vyhodnocení nálezů

### 4.1. Kovové nálezy

#### 4.1.1. Mince

V rámci archeologického výzkumu byly ve výplni dvou zahloubených objektů objeveny mince. Celkem čtyři exempláře pocházejí ze zahloubené chaty č. 503 (č. 1–4), kde byly doprovázeny bohatým nálezovým inventářem. Jedna mince pochází z jámy č. 510 (č. 5). I v tomto objektu souvisejícím s výrobou byl zachycen bohatý nálezový inventář. Obecně lze konstatovat, že mince v archeologickém kontextu doby laténské jsou velmi vzácné, neboť k jejich ztrátám docházelo především na sídlištním povrchu a dnes jsou promíseny ve vrstvě ornice.

Tento výrazný nepoměr se velmi dobře projevuje také na němčickém sídlišti, odkud je publikováno přes 1 000 exemplářů (Kolníková 2012) a další dosud nepublikované stovky mincí pocházejí z novějších povrchových prospekci s detektory kovů. Mince z prezentovaného výzkumu lze tedy považovat za významnou oporu v datování obou zahloubených objektů, a to i s vědomím kritičnosti k výpovědním možnostem zásypů archeologických situací.

#### Objekt 503, kontext 105

##### MORAVA, Bójové

Horizont LT C2

AV 1/24statéru, skupina Athéna Alkidemos, var. Smělý (2017) jako obr. 10: 7 (obr. 6: 1)

Av.: nepravidelně kruhový, nevýrazně ohraničený hrbole se středovou prohlubní.

Rv.: stylizovaná stojící postava – bojovník (Athéna Alkidemos) s makedonským štítem a kopím (?) doleva.

Lit.: Smělý 2017, 61, jako obr. 10: 7; Militký 2023, jako č. 167.

1. 0,306 g; 5,3/5,5 mm; silně otřelá (inv. č. 350 779).

AR obol, typ Roseldorf / Němčice II, var. Kolníková (2012) B7 (obr. 6: 3)

Av.: kruhový hladký hrbole.

Rv.: stylizovaný kůň doleva, nahoře oblá doleva natočená pravotočivá linie s kuličkami na koncích a s kuličkou vpravo, dole „omegovitý“ symbol s excentricky umístěnou kuličkou uvnitř.

Lit.: Jandrasits 2005, 145, č. 12d; Kolníková 2012, 38–40, č. 539, 542, 554–556, 575, obr. 36–38; 539, 542, 554–556, 575; Kostur – Gáspár 2018, 67–68, č. 65.4, 65.7; Militký 2023, č. 250.

2. 0,759 g; 9,5/9,3 mm (inv. č. 350 781).

AR obol, typ Roseldorf / Němčice II, var. neurčitelná (obr. 6: 4)

Av.: nezřetelný hladký hrbole.

Rv.: stylizovaný kůň doleva, plocha nahoře a dole nečitelná.

Lit.: –

3. 0,453 g; 9,2/8,9 mm; sekundárně zploštělý střížek (inv. č. 350 782).

AR obol, typ Roseldorf / Němčice II, var. Kolníková (2012) Ba3 (obr. 6: 2)

Av.: kruhový hladký hrbole s výstupkem při okraji.

Rv.: stylizovaný kůň doleva, nahoře svislá linie s kuličkami na koncích a s kuličkou vpravo, dole „omegovitý“ symbol dotýkající se vnitřních nohou koně s kuličkou uvnitř.

Lit.: Kolníková 2012, 181, typ Ba3, 40–42, č. 613–615, 630–631, 633–634, 641–645, 651–652, 654–655, 667–668, 673, obr. 41–44; 613–615, 630–631, 633–634, 641–645, 651–652, 654–655, 667–668, 673; Kostur – Gáspár 2018, 69, č. 65.11; Militký 2023, č. 260–266.

4. 0,852 g; 8,9/9,4 mm (inv. č. 350 780).

#### Objekt 510, kontext 113

##### MORAVA, Bójové

Horizont LT C2

AR obol, typ Roseldorf / Němčice II, var. Kolníková (2012) jako Bh (obr. 20: 1)

Av.: kruhový hladký hrbole.

Rv.: stylizovaný kůň doleva, ocas vychází z kuličky spojené s tělem koně útvarem v podobě  $\Lambda$ , nahoře svislá linie se třemi kuličkami, dole „omegovitý“ symbol dotýkající se vnitřních nohou koně s kuličkou uvnitř.

Lit.: Kolníková 2012, 47, č. 843, 848, 852, 863–864, obr. 56–57; 843, 848, 852, 863–864; Kostur – Gáspár 2018, 71, č. 65.17/2; Militký 2023, č. 285–286.

5. 0,837 g; 8,9/8,9 mm (inv. č. 351 385).

Ve všech případech jde o bójské keltské ražby – zlatou 1/24statéru skupiny Athéna Alkidemos (obr. 6: 1) a stříbrné oboly typu Roseldorf / Němčice II (obr. 6: 2–4;

20: 1). Jedná se o typické nominály masově ražené v průběhu horizontu LT C přímo v Němčicích, ale i na dalších sídlištech v oblasti koridoru Jantarové stezky, tedy na území mezi Horním Slezskem a severovýchodním Rakouskem. Mincovníctví tohoto území v horizontu LT C se v posledních letech zabývala řada autorů (např. Kolníková 2012; Fröhlich 2012; Rudnicki 2013; Fröhlich 2016; Smělý 2017; Militký 2019, 284–290). Kromě dílčích přehledů (Kolníková 2012; Smělý 2017; Kostur – Gáspár 2018, 46–73; Militký 2019, 286–287; 2023, 31–42) však zatím postrádáme detailní typologii zdejší mincovní produkce. Nejvíce informací máme k dispozici právě o mincovních nálezech ze sídliště Němčice (Kolníková 2012).

Zlatou produkci v oblasti koridoru Jantarové stezky reprezentují ražby skupiny Athéna Alkidemos, které tvoří měnový systém reprezentovaný statéry, 1/3statéru, 1/8statéru a 1/24statéru. Na lící straně je u každého nominálu jiný typ hlavy volně vycházející z antických předloh – v průběhu doby ražby však došlo k jejich naprosté barbarizaci. Rubní motiv je u všech zlatých nominálů stejný – jde o stylizované vyobrazení Athény Alkidemos, které však ve skutečnosti zřejmě představuje transformovaný obraz stojícího keltského bojovníka s kopím a makedonským štítem (Militký 2019, 284–285). I tento motiv byl v průběhu doby výrazně barbarizován. Obecně však platí, že mince skupiny Athéna Alkidemos si dlouhodobě udržovaly jednotnou ikonografii rubní strany. Do této skupiny patří také mince pocházející z objektu 503 (č. 1; obr. 6: 1). Jde o 1/24statéru s hrbolem se středovou prohlubní na líci a stylizovanou stojící postavou na rubu. Ražba je značně otřelá oběhem a případné symboly okolo rubní postavy nejsou zřetelné. Především podle zcela barbarizovaného líce, kruhového hrbole, lze ražbu datovat prakticky s jistotou do mladší fáze produkce tohoto nominálu, tedy do průběhu horizontu LT C2.

Všechny další ražby z obou zahloubených objektů reprezentují stříbrné oboly typu Roseldorf / Němčice II (č. 2–4). Jde o masově ražený drobný stříbrný nominál s hladkým hrbolem na líci a motivem koně doleva na rubu, který je doplněn symboly nahoře a dole. Tyto ražby reprezentují mladší horizont produkce drobných stříbrných nominálů v celé oblasti koridoru Jantarové stezky. Jejich produkci lze datovat do průběhu horizontu LT C2 (Militký 2019, 287). Masovosti jejich produkce odpovídá také jejich mimořádná variabilita, která byla dosud zpracována jen zčásti (Jandrasits 2005; Kolníková 2012, 179–182; Smělý 2017, 55; Militký 2023, 40–41). U exemplářů pocházejících z objektů č. 503 a 510 jde o varianty Kolníková (2012) B7 (č. 2; obr. 6: 3), Ba3 (č. 4; obr. 6: 2) a Bh (č. 5; obr. 20: 1). Jednu z mincí nelze s ohledem na její otřelost přesněji zařadit (č. 3; obr. 6: 4). O vnitřní chronologii ražeb typu Roseldorf / Němčice II víme dosud jen málo a to platí i o sledovaných exemplářích. V případě varianty Bh z objektu 510 však lze již vyslovit předpoklad, že jde o ražbu specifickou pouze pro němčické sídliště, jinde se totiž oboly tohoto typu s motivem trojúhelníkovitého symbolu nad zadní částí těla nevyskytují.

Z výše nastíněného přehledu je zřejmé, že všechny nalezené mince lze datovat do průběhu horizontu LT C2. V případě objektu č. 503 je toto datování navíc umocněno čtyřmi shodně datovatelnými ražbami.

#### 4.1.2. Spony

Téměř kompletně dochovaná bronzová spona typu Mötschwil s vnější tětivou představuje vedle mincí jeden z mála chronologicky citlivých artefaktů z objektu 503 (obr. 6: 16). Datování těchto spon do stupně LT C2 určil již F. R. Hodson (1968, 38) v rámci svého třídění doby laténské a toto chronologické zařazení zůstává platné i v pozdějších pracích, mimo jiné také na základě nálezů z pohřebiště Manching-Steinbichl (Krämer 1985, 29). Jsou hojně rozšířeny od Porýní až po Karpatskou kotlinu (Čížmář 1970, 570; Meduna 1970, 56; Márton 2004), na Moravě a v dalších východních oblastech laténského osídlení jsou však známy pouze ze sídlišť, jelikož hrobové celky z tohoto období postrádáme. Soutpis moravských exemplářů provedl J. Meduna, který v tomto typu spon spatřoval vůdčí typ hodný dalšího zkoumání (Meduna 1980a, 114; dále Polenz 1971, 34; Stöckli 1974, 370). V pozdějších letech, s rozmachem detektorové prospekce, se fond mötschwilských spon značně navýšil, a to především v regionu střední Moravy. Jen z Němčic je známo více než 70 exemplářů, vyrobených především z bronzu (Čížmář – Kolníková 2006, 262; Čížmář – Čížmářová – Meduna 2018, 39), a je patrné, že reprezentují právě vrchol rozkvětu centrální aglomerace, a je rovněž pravděpodobné, že zde byly vyráběny a následně distribuovány do blízkého okolí (Čížmář – Danielisová 2021, 207).

Železná spona s jednou kuličkou a plochou destičkou s otvorem pro email na lučíku z objektu 510 patří do skupiny spon spojené konstrukce s členěným lučíkem (obr. 20: 21). Kromě kuliček se na lučíku vykytují rovněž plastická žebírka nebo destičky s vložkami pro email. Tento typ spon je charakteristický pro mladší období plochých keltských pohřebišť stupně LT C1, kdy především z nekropole v Ponětovicích je známo větší množství exemplářů, vždy v mírně odlišném provedení (např. Čížmář 1975, 426–428, obr. 8; Čížmářová, J. 2011, tab. 40: 20–22). Další dvě části železných spon spojené konstrukce s lučíkem členěným dvěma kuličkami pocházejí ze skrývky plochy 1 (obr. 31: 7, 8). Oba exempláře je možné datovat podobně jako výše uvedenou sponu do stupně LT C1.

Železná spona s výrazným silným lučíkem z objektu 510 (obr. 20: 22) představuje archaikum a je možné ji přiřadit ke sponám s patkou napojenou na lučík, které se běžně vyskytují na pohřebištích v železném i bronzovém provedení (např. Čížmářová 2009, 3: 15, 6: 6; 2013, 40: 12, 41: 12, 45: 3, 48: 7). Z důvodu absence patky není zcela jasné, zda se jedná o variantu duchcovské/münsingenské spony datované do stupně LT B1, nebo o mladší variantu spon s velkou kuličkou na patce, které spadají do stupně LT B2. S ohledem na poměrně robustní provedení lučíku je ovšem pravděpodobnější spíše druhá možnost.

Z objektů 503 a 510 pocházejí vinutí, jehly a části jednoduchých lučíků železných spon, z objektu 512 pak dvě vinutí spon bronzových (obr. 6: 17–19; 20: 18, 19, 23; 28: 1, 2). Typologicky však tyto fragmenty nelze blíže určit.

#### 4.1.3. Kruhový šperk

Z plochy 1 pochází zlomek železného náramku zdobeného malými šestibokými hranolky s vybíjenými kroužky (obr. 31: 6). Tento typ chronologicky spadá do stupně LT C1 a z Moravy je doložen např. ze žárových hrobů v Ponětovicích (Čížmář 1975, 428, obr. 9: 1) nebo Křenovicích (Čížmářová 2009, tab. 33: 5; Meduna 1962, 109, obr. 11: 1). Výjimečně se podobný kruh vyskytuje v kontextu kostrového hrobu, např. ve Šlapanicích (Čížmář 2001, obr. 4: 1). Ze sídlištního prostředí lze uvést exemplář z objektu 528 v Brně-Slatině (Čížmářová, H. 2011, 47, tab. 18: 8) a jde také o nejpočetněji dochovaný typ železného kruhového šperku v němčickém souboru získaném povrchovými prospekce.

Chronologicky málo citlivý je náramek z tenkého bronzového drátu, který byl nalezen téměř celý při snižování ornice (obr. 31: 1), a rovněž další fragment bronzového náramku s mírně profilovaným koncem (obr. 31: 2). Chronologicky nevýrazné jsou i další zlomky pocházející snad z náramků, které byly získány z objektu 510 (obr. 20: 7–10).

Pozoruhodný je také železný předmět z objektu 500 (obr. 4: 7), který by snad mohl představovat torzo náramku tvořeného dvěma či více spirálami. Podobné předměty známe z výbavy laténských hrobů datovaných zpravidla do stupně LT B2/C1 (Bujna 2005, obr. 89), totéž platí i o nálezech moravských (např. Čížmářová, J. 2009, 41: 1; 2011, tab. 51: 13; 2017, tab. 10: 5, 13: 7, 56: 2).

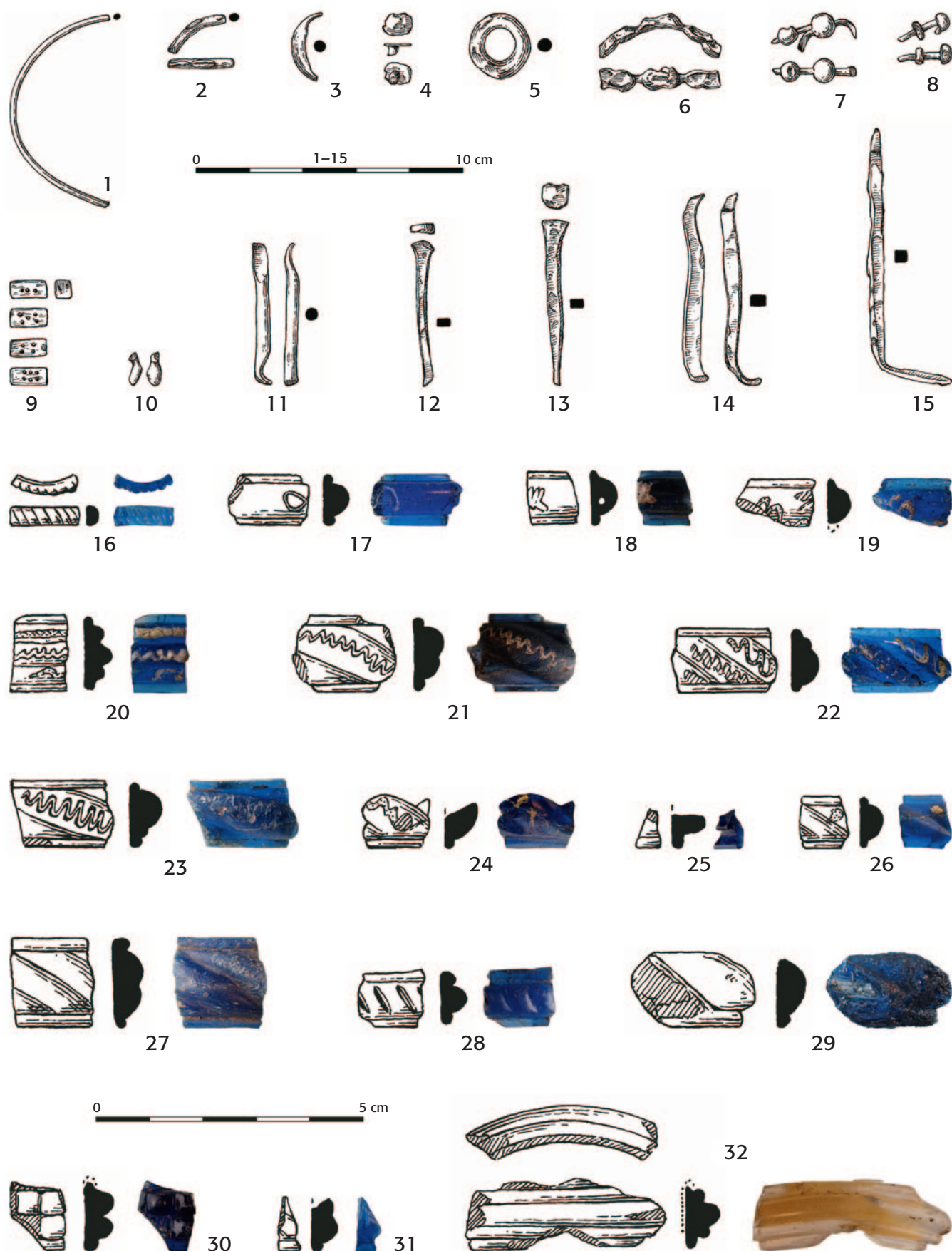
Z objektu 510 pochází část bronzového náramku z tyčinky kruhového průřezu se zúženými konci oddělenými dvěma rýžkami (obr. 20: 6). Na Moravě byl nalezen podobný náramek v hrobě 4 v Olomouci-Slavoníně, kde je datován do stupně LT B2 (Čížmářová 2017, tab. 52: 10), další publikovaný exemplář pochází z Mořic, kde s ohledem na nálezový kontext (povrchový sběr) a současný výskyt artefaktů ze širšího časového období (pohřebiště LT B2, sídliště LT C) není možné určit přesnější dataci (Čížmář – Čížmářová – Popelka 2021, 149).

Část bronzového náramku se zúženými konci zdobenými jemným příčným rýhováním z objektu 503 představuje intruzi z mladší doby bronzové.

#### 4.1.4. Součásti opaskové garnitury

Z objektu 510 evidujeme několik železných artefaktů souvisejících s opasky. Zápony kruhového tvaru s profilovaným krčkem ukončeným háčkem ve tvaru knoflíku (obr. 20: 28) se běžně objevují na širokém evropském území. Těžiště jejich výskytu je podle třídění G. Batailleho spojeno především se stupněm LT C2, s možným počátkem již ve stupni LT C1 a přesahem do LT D1 (Bataille 2001, Fig. 3–4). Naproti tomu E. Droberjar spojuje hlavní výskyt tzv. *Ringgürtelhaken* se stupněm LT D a počátkem doby římské (Droberjar 2006, 33). Vedle zmíněného exempláře pochází ze starších povrchových sběrů z lokality několik dalších zápon totožného tvaru, případně s krčkem bez rozšíření (ve tvaru trojúhelníku).

Dvěma exempláři jsou v objektu 510 doloženy osmičkovitě tvarované články vyrobené ze železného drátu,



**Obr. 31.** Kresběná a fotografická dokumentace nálezů získaných při snižování ornice v ploše 1. 1–5, 10–11 – bronz; 6–8, 12–15 – železo; 9 – kost; 16–32 – sklo. Foto H. Čížmářová, kresba A. Krechlerová, sestavila M. Holemá. — **Fig. 31.** Drawing and photographic documentation of finds made while lowering the topsoil in Area 1. 1–5, 10–11 – bronze; 6–8, 12–15 – iron; 9 – bone; 16–32 – glass. Photo by H. Čížmářová, drawing by A. Krechlerová, arranged by M. Holemá.

stažené ve středu železnou svorkou (obr. 20: 24, 27). Opasky sestavené z osmičkovitých článků jsou dokumentovány především z plochých pohřebišť od Bavorska po Balkánský poloostrov v průběhu stupňů LT B2 a LT C1 (Bujna 2011, 83–86). Tento typ opasku se vyskytoval především v ženských hrobech, ačkoliv výjimečně byl doložen v souvislosti s bojovnickou výbavou, vzácně byl umístěn také v blízkosti krku, nikoliv u pasu pohřbeného jedince (Bujna 2011, 85). Železné exempláře jsou v hrobech často uloženy spolu se sponami spojené konstrukce a publikovými nánožníky, jejichž těžiště lze spatřovat ve stupni LT C1 a jejich největší koncentraci je možné sledovat na Moravě a jihozápadním Slovensku (Čambal 2020, obr. 3; Dizdar 2020, 374–375, Map 4; Rustoiu 2008, 18–19, Fig. 4). Existuje několik variant opasků, jež byly složeny z bronzových, železných nebo kombinovaných článků. Celoželezný provedení je zařazeno jako typ Gk-D-B podle klasifikace J. Bujny (Bujna 2011, 83–86, obr. 35). Povrchovými sběry byly v Němčicích již dříve získány tři obdobné osmičkovité články. Všechny němčické exempláře shodně dosahují délky 35–43 mm, na rozdíl od více rozšířených drobnějších exemplářů, které jsou hojně zastoupeny na moravských pohřebištích. Z větších jedinců lze zmínit např. nálezy z hrobů 571 a 583 z Pavlova (Čižmářová 2019, 188–189).

Železné a bronzové kroužky nalezené v objektech 503 a 510, i na ploše obecně, mohly plnit více funkcí, ať už jako spojovací komponenty opasků, součásti koňských postrojů, závěsy kotlů aj. Zatímco jednoduché plné kroužky nejsou chronologicky citlivé, z objektu 503 pochází polovina dutého plechového bronzového kroužku o průměru 38 mm (obr. 6: 5). Ty se vyskytují zpravidla po třech kusech v bojovnických hrobech datovaných na základě spon s volnou patkou nebo s velkou kuličkou na patce do stupňů LT B1 a LT B2 (Čižmářová 2005, 65: 9–11, 78: 5–7; 2013, 32: 10–12). Výjimečně se vyskytují také v hrobech žen (např. Dürrnberg – Pauli 1978, 203) a kromě praktického využití v rámci opasků jim bývá přisuzována též magická funkce, přičemž tuto domněnku podporuje také častá přítomnost kamínků uvnitř předmětu (Bujna 2011, 11–12; Raftery 1988, 14–18). Podrobné vyhodnocení dvojdiálních dutých kroužků publikoval B. Raftery, který na základě způsobu spojení obou částí rozlišil dva typy. První skupina zahrnuje artefakty spojené nýtů, druhou tvoří kroužky bez nýtů, spojené přehybem plechu, čemuž odpovídá němčický exemplář. Zatímco výskyt první skupiny je kladen již do časně laténského období, druhá je datována převážně do stupňů LT B2 a LT C1 (Bujna 2011, 11, obr. 11; Raftery 1988, 19). Exemplář z Němčic je od ostatních analogií odlišný poněkud větším středovým otvorem, který však není původní a byl zřejmě zvětšen v průběhu sekundárních procesů poškození předmětu. V rámci objektu jde o archaikum.

Drobné bronzové řetízky z objektů 503 a 510 tvořily zřejmě součást luxusních opaskových řetězů (obr. 6: 13; 20: 3, 5), jejichž komponenty (články, rozdělovače, zápony, závěsky, kroužky) jsou několika stovkami exemplářů zastoupeny v kolekcích ze starších i nových povrchových sběrů, včetně dokladů jejich místní produkce. Řetízky složeny z drobných páskových oček představovaly v Němčicích hlavní spojovací prvek nejpočetněji doložených

opaskových článků s postranními destičkami a středem v podobě kotoučku nebo vývalku, tj. skupin Gk-P a Gk-R podle J. Bujny, které je možné datovat do stupňů LT C1 a LT C2 (Bujna 2011, 121–124).

#### 4.1.5. Ostatní kovové nálezy

Bronzová průvlečka se širokým půlkruhovým ouškem a puklicovitě tvarovanou horní částí (obr. 6: 9), nalezená ve spodní části zásypu chaty 503, se vyskytuje ve více časových obdobích. V době halštatské jsou podobné předměty známy především jako dekorativní doplněk koňského postroje v bohatých hrobech (Mírová 2019, Pl. 3: 7, 24: 29–55, 26: 32, 28: 6–9, 13, 47: 7, 8, 48: 14, 15, 49: 6–18, 25–35). S dalšími nálezy se však pravidelně setkáváme v souborech z detektorových prospekci laténských (a zároveň polykulturních) lokalit, z celé Moravy tak známe již desítky povrchových nálezů, přičemž však dosud byly publikovány pouze ojedinělé exempláře (např. Polkovic – Čižmář – Čižmářová – Kejzlar 2011, obr. 4: 2; Mořice – Čižmář – Čižmářová – Popelka 2021, 151, obr. 7: 6). Velmi početnou kolekci průvleček (desítky kusů) je možné uvést z povrchových sběrů přímo z Němčic (Čižmářová – Čižmářová 2023, tab. 52), nález z chaty 503 jejich dataci do mladší doby laténské jen potvrzuje. Pro úplnost je možné zmínit rovněž bronzovou průvlečku nalezenou v zahloubené chatě datované do stupně LT C2 z Kladerub nad Oslavou.<sup>2</sup> Na základě uvedených informací a s ohledem na naprostou absenci tohoto druhu předmětů na laténských pohřebištích je možná jejich datace do stupně LT C2, tedy vrcholu osídlení centrální aglomerace.

Podobně jako výše uvedenou průvlečku lze hodnotit i část drobného bronzového hřebu/nýtu s plochou hlaví (obr. 6: 10) nalezenou v zásypu objektu 503. V dosud známých inventářích hrobové výbavy tento druh předmětu rovněž chybí, ve velkém se ovšem vyskytuje v nepublikovaných nálezových souborech z povrchových prospekci prováděných na němčické aglomeraci. Dlouho nebylo jasné, zda drobné hřeby nemohou být recentního původu, výskyt v zásypu laténské zemnice však zařazení do mladší doby laténské potvrzuje.

Z objektů 503, 510 a 516 pochází celá řada železných předmětů, které bývají součástí běžného inventáře na sídlištích z doby laténské. Jde o několik zlomků čepelí železných nožů (obr. 6: 27–30; 20: 12), dále patrně jejich rukojeti (obr. 6: 33–35 – ty ovšem mohou pocházet i z jílců mečů nebo jiného druhu nástrojů), železné svorky a skoby (obr. 6: 25–26; 20: 30; 29: 14; 31: 14, 15). Všechny tyto předměty mají četné analogie, velké soubory jsou publikovány z bavorského oppida Manching (Jacobi 1974, Taf. 18–20, 67–70). Čepele nožů ani jejich ploché rukojeti nemají ve fragmentárním stavu výpovědní hodnotu, totéž platí pro téměř zachovalé svorky a skoby, které se vyskytují napříč laténským obdobím. Z chronologického hlediska není možné blíže klasifikovat ani železný hrot představující snad sídlo (obr. 20: 29; cf. Jacobi 1974, Taf. 11; Spehr 2021, Abb. 42) nebo předmět, který mohl sloužit snad jako ataše vědra (obr. 6: 23; cf. Jacobi 1974, Taf. 37: 632, 633).

<sup>2</sup> Za laskavou informaci a následné zpřístupnění materiálu k porovnání patří díky A. Hochovi z Muzea Vysočiny v Jihlavě.



Kategorii železných předmětů je možné doplnit o hřebíky (obr. 6: 32; 20: 25, 26; 31: 12, 13), které jsou spojovány zejména se stavebními aktivitami souvisejícími se dřevem, některé kratší exempláře však mohou pocházet i ze štítů (Jacobi 1974, 237). Z objektů 503 a 510 byly získány hřeby s plochou hlavicí (obr. 6: 32; 20: 25, 26). Z ověřených kontextů doby laténské známe z regionu střední Moravy hřebíky ze Starého Hradiska (Čižmář 2008, tab. 11: 8–10, 12: 7), kde byly nalezeny v zásypu zemnice, další např. ze zásypu pozdně laténské chaty v Ohrozimi (Čižmář 2015, obr. 4: 11, 12). Velký soubor hřebíků byl publikován z Manchingu, kde však není jasný přesný kontext nálezů a u některých exemplářů nelze vyloučit jejich recentní původ (Jacobi 1974, např. Taf. 73–74). Přímou z Němčic jsou známy z dřívějších prospekci stovky hřebíků typově i velikostně rozličných a podobně jako v případě oppida Manching i zde může být značná část souboru datována do středověkého a novověkého období (Čižmářová – Čižmářová 2023, 16).

Část železné jehly, jež patřila mezi běžné domácí nástroje, byla objevena v objektu 510 (obr. 20: 11). Jehly byly používány především ke zpracování textilu, případně kůže a v předchozích obdobích se pro jejich výrobu využívalo nejvíce kosti. V době laténské je již většina z nich ze železa nebo bronzu. Mohou dosahovat různých délek i velikostí oček, G. Jacobi uvádí z Manchingu exempláře měřící až 19 cm. U těchto velkých, v horní části často zahrocených jehel předpokládá využití v oblasti sedlářství nebo řemenářství (Jacobi 1974, 57–58). Několik jehel bylo nalezeno na Starém Hradisku (Meduna 1961, Taf. 8: 5–11), Závisti (Motyková – Drda – Rybová 1990, obr. 40: 7, 8) nebo Hrazanech (Jansová 1988, Taf. 169: 5; 1992, Taf. 259: 18); rozsáhlá kolekce pochází z Manchingu (Jacobi 1974, 26: 422–448).

V tomtéž objektu byl nalezen podlouhlý plochý železný předmět se zúženým koncem (trnem), patrně určený pro nasazení rukojeti (obr. 20: 31). Stav dochování neumožňuje blíže rozeznat příčné žlábků/rýhy, nicméně tvarově by předmět mohl odpovídat pilníku. Tyto nástroje, určené především pro práci s kovy, jsou hojně zastoupené v kolekci z oppida Manching a mohou mít čtvercový, polokruhový nebo právě plochý obdélný průřez, podobně jako němčický exemplář (Jacobi 1974, 15–16, Taf. 19: 29–36, 40, 50–52).

Z objektu 510 dále pochází drobný slitek bronzoviny (obr. 20: 14), přičemž doklady metalurgie barevných kovů jsou na lokalitě doloženy již z dřívějších povrchových sběrů množstvím slitků, ingotů, výltek z forem, zmetků i polotovarů několika typů produktů (Čižmář – Kolníková 2006, 264–266).

## 4.2. Skleněné nálezy

Výzkumem plochy 1 bylo získáno několik desítek určitelných skleněných předmětů a jejich zlomků (náramky, prsten, korálky), kromě toho jsou v kolekci v hojně míře zastoupeny doklady místního zpracování skla (polotovary, zmetky, slitky, vlákna). Díky systematickému odběru vzorků na proplavení jak z horních vrstev zkoumané plochy, tak z každého sektoru a vrstvy zásypu jednotlivých objektů máme k dispozici také velmi drobná vlákna a zlomky, které by jinak bylo obtížné

vizuálně zachytit. Nálezy skel z povrchové vrstvy jsou rozptýleny v širší ploše, což odpovídá výsledkům z prospekci v letech 2016–2021, na jejichž základě bylo místo výzkumu předpokládán sklářské dílny vytyčeno. Z kontextů je pak sklo zastoupeno především v objektech 503, 510 a 512, nacházejících se v jižní polovině plochy 1 (tab. 1).

Z celkového počtu 26 fragmentů skleněných kruhů bylo možné blíže určit 20 exemplářů, které byly kromě jediného hnědého zlomku vyrobeny z kobaltově modrého skla. V kolekci jsou doloženy náramky skupin 3a, 6a, 6b, 7a, 7b, 8a, 8b, 8c a 13a podle typologie Th. E. Haevernickové (Haevernick 1960). Žádná z uvedených skupin neodporuje chronologickému zařazení do stupně LT C2, do něhož jsou datovány také zásypy výše uvedených objektů.

V porovnání s již známou početnou kolekcí skleněných náramků z povrchových sběrů (Venclová 2016) byl výzkumem plochy 1 získán poměrně malý soubor, jeho struktura je však obdobná (obr. 7: 4–6; 21: 31–34; 28: 17–18; 31: 17–32). Nejpočetnější byly zdobené náramky se třemi žebry, přičemž to středové je členěno šikmými žlábků – skupina 8b. Náramky této skupiny patří v Němčicích k hojně zastoupeným (nejvíce po skupině 13a – Venclová 2016, Fig. 47), v rámci celé Moravy co do počtu jednoznačně vedou. Jejich množství a široké geografické rozšíření zahrnující v podstatě celou dnes známou sídelní oblast moravského území svědčí o lokální produkci a totéž platí pro náramky skupiny 13a (Čižmářová 2022, 221–222). Zdobené i nezdobené varianty skupin 3, 6 a 7 jsou na Moravě také poměrně běžné. Výskyt všech přítomných skupin náramků vyrobených z kobaltově modrého skla lze klást mezi období LT C1b a LT D1 s těžištěm v LT C2 (Čižmářová 2022, 202–204; Karwowski 2004, Abb. 25; Venclová 2016, Fig. 50). Využití hnědého skla při výrobě skleněných ozdob je spojováno především se závěrem doby laténské, což je patrně důvodem jejich nízkého počtu v Němčicích – N. Venclová publikovala již dříve dva exempláře z povrchových sběrů (skupiny 3a a 7d; Venclová 2016, 40, 48) a při výzkumu objektu 510 byl získán jeden velmi malý fragment, který by snad mohl náležet ke skupině 6 (obr. 21: 34).

Jediný nález prstenu z výzkumu představuje fragment kobaltově modrého skleněného kroužku s diagonálními žlábků skupiny 28 podle M. Karwowského (Karwowski 2004), získaný z nelokalizovaného sběru z plochy 1 (obr. 31: 16). Němčická kolekce, čítající spolu s novým nálezem 16 exemplářů, je zatím druhou největší v Evropě. Lze zde uvažovat o místní produkci, podobně jako v Dolním Rakousku (Čižmářová 2022, 136–138, 208–209; Venclová 2016, 68), kde je evidováno přes pět desítek nálezů, primárně z lokalit Etzersdorf a Roseldorf (Karwowski 2004, 45, 49–51). Tři prsteny skupiny 28 byly nalezeny také na sídlišti v Nitře-Šindolce (Březinová 2018, Tab. II: 27–29) a ojediněle se vyskytly i na běžných moravských sídlištech (Čižmářová 2021, 242–243; 2022, 136). Jen výjimečně se setkáme s prsteny vyrobenými z bezbarvého skla se žlutou fólií (Manching, Oberleis; Gebhard 1989, Taf. 45: 631–632; Karwowski 2004, Taf. 81: 639).

Počátek výroby prstenu skupiny 28 lze klást do stupně LT C1b, těžiště do LT C2. M. Karwowski nevylo-

**Tab. 1.** Zastoupení skleněných nálezů v jednotlivých objektech a při snižování ornice v ploše 1. Autor H. Čížmářová. — **Tab. 1.** Representation of glass finds in individual features and while lowering topsoil in Area 1. Author H. Čížmářová.

	Náramky	Prsten	Korálky	Výroba korálků – polotovary a zmetky	Vlákna	Kapka	Slitky	Zlomky	Drobné zlomky, šupinky, drobná vlákna
<b>502 / H 800</b>									2
<b>503</b>	3		8	4	3	1	2	3	23
<b>505</b>			1					1	
<b>506 / H 801</b>								1	6
<b>509</b>			2	2					
<b>510</b>	4		17	4	4		1		10
<b>512</b>	2		11	3	4		2		
<b>Plocha 1</b>	17	1	43	15	13		22		48
<b>Celkem</b>	<b>26</b>	<b>1</b>	<b>82</b>	<b>28</b>	<b>24</b>	<b>1</b>	<b>27</b>	<b>5</b>	<b>89</b>
								194 ks	89 ks

čuje ani trvání do LT D1 (Karowski 2004, Abb. 25; Venclová 2016, 58).

V Němčicích bylo již dřívějšími povrchovými prospekci získáno přes 700 korálků, z nichž největší podíl tvořily oblé korálky typu 117 a drobné kroužkovité korálky typu 155. Při výzkumu se podařilo tuto kolekci doplnit o několik desítek exemplářů (obr. 4: 1; 7: 7–18; 21: 7–30; 28: 3–13; 32: 1–42; 33: 7–18). Oblibu koraltové (případně tmavě) modrých korálků lze pozorovat již od stupně LT B2 a jsou doloženy jak z pohřebišť, tak z nížinných sídlišť. Nejvýrazněji se s nimi setkáme v období stupňů LT C1 – LT C2, které koresponduje s rozmachem němčické aglomerace (Čížmářová 2022, 148–149; Venclová 2016, Fig. 16).

Vedle finálních výrobků bylo při výzkumu (hlavně z objektů 503, 510 a 512) získáno množství dokladů výroby výše uvedených typů korálků a zpracování skla obecně (polotovary, zmetky, slitky, vlákna a jejich zlomky), jejichž přítomnost na ploše i v samotných kontextech jednotlivých objektů potvrzuje správnost lokalizace sklářské dílny právě do zkoumaného prostoru. Z evidovaných nálezů se pouze dva odlišují barvou skla – jde o vlákno a zlomek ze smíchaného průsvitného bezbarvého skla s opakním žlutým, všechny ostatní exempláře mají koraltové modrou nebo tmavě modrou barvu.

Místní sklářská dílna byla v Němčicích potvrzena již při zpracování staršího materiálu z prospekci v letech 2002–2012 a na výběru hotových výrobků i výrobního odpadu byly provedeny odborné analýzy (Venclová et al. 2009; Venclová 2016; Rolland – Venclová 2021), nově pak byly zkoumány také nálezy z odkryvu v roce 2021.

#### 4.2.1. Analýza skleněných předmětů

Z celkového počtu 194 skleněných nálezů<sup>3</sup> získaných v roce 2021 bylo 86 ks podrobena analýze v laboratoři IRAMAT-Centre Ernest-Babelon, Centre National de la Recherche Scientifique (Orléans, Francie) s použitím LA-ICP-MS (hmotnostní spektrometr). U skla je možné analyzovat pomocí hmotnostního spektrometru hlavní, vedlejší a stopové prvky zároveň, a to bez ohledu na jejich koncentrace a izotopové zastoupení (kompletní me-

tody viz Gratuze 2014; 2016). Z uvedeného počtu předmětů bylo změřeno 95 vzorků<sup>4</sup> – 84 modrého, 6 žlutého, 3 bílého a 2 bezbarvého skla. Hodnoty lze dále porovnat s výsledky získanými analýzou 180 náramků a 23 kusů výrobního odpadu z povrchových sběrů (Rolland 2021a; Rolland – Venclová 2021).

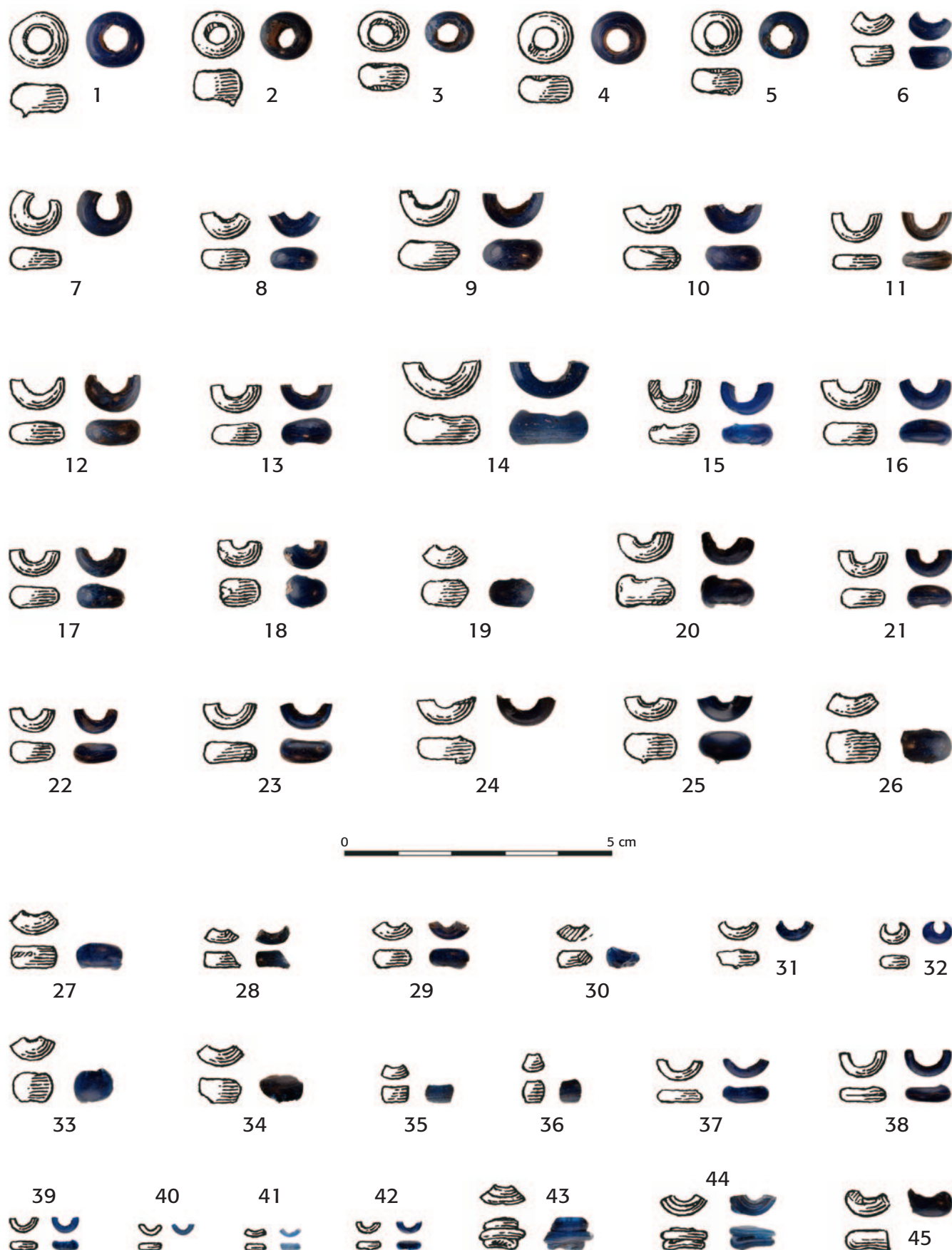
Surové sklo bylo dováženo z oblasti Blízkého východu a jeho místní zpracování ve finální výrobky tedy probíhalo v laténské Evropě v sekundárních dílnách. Antická a pozdně antická sodnovápenatá natronová skla, používaná po téměř dvě tisíciletí, jsou jedním z nejvíce analyzovaných typů, což vedlo k identifikaci chemických rozdílů (Brill 1988; Foy et al. 2003; Freestone 2005). Studium laténského skla v posledních letech odhalilo několik skupin na základě jeho složení. Ty se od sebe odlišují použitím surovin (písků a barviva – oxidy kovů) různého původu (egyptského nebo levantského) nebo změnami v barevných recepturách, což odráží změnu technologických tradic v dílnách na výrobu surového skla ve východním Středomoří.

Všechny předměty z Němčic jsou vyrobeny ze sodnovápenatého skla s natronem jako primárním tavidlem ( $\text{Na}_2\text{O}$  – 8,1 až 19,8 %) a nízkým obsahem draslíku a magnézia ( $\text{K}_2\text{O}$  – 0,28 až 7,13 %,  $\text{MgO}$  < 1,4 %). Řada z nich výrazně přesahuje průměrné hodnoty draslíku (1,20 %). Tyto vysoké hodnoty jsou důsledkem kontaminace skla popelem během procesu sekundárního zpracování (Rolland 2015; 2021b). U předmětů s vysokým obsahem draslíku bylo provedeno několik podrobnějších analýz za účelem prozkoumání složení vnitřku skla, nikoliv pouze jeho povrchu (např. modré vlákno z objektu 512 – inv. č. 351 525/2, vzorek AW49, má 6,04 %  $\text{K}_2\text{O}$  na povrchu a 3,65 %  $\text{K}_2\text{O}$  pod povrchem).

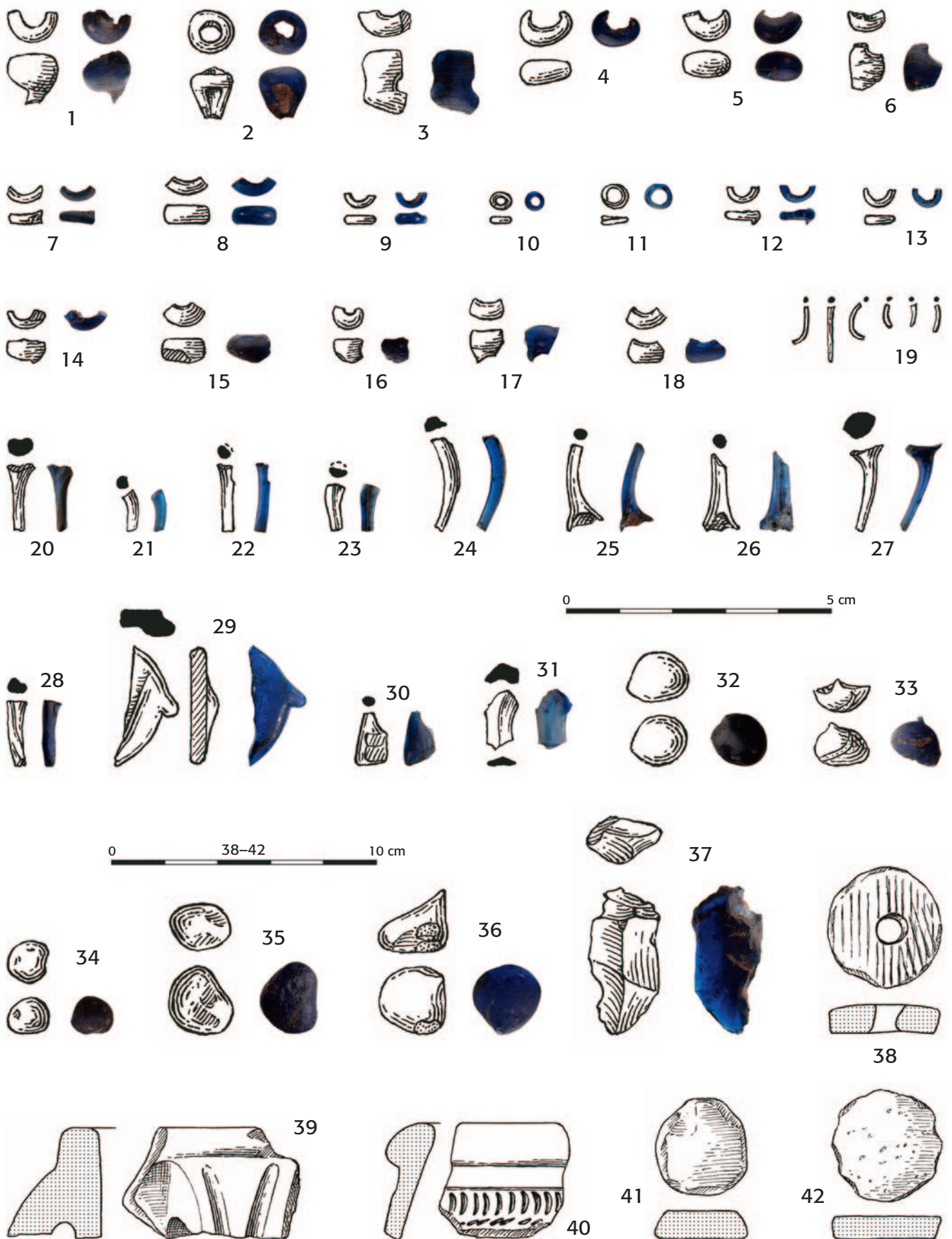
U sodnovápenatého skla s natronem lze nejlépe pozorovat rozdílné složení ve stopových prvcích spojených s použitými písků. Binární diagram  $\text{ZrO}_2/\text{SrO}$  ukazuje dvě skupiny skel: skla s vysokým obsahem zirkonia ( $\text{ZrO}_2$ ) a nízkým obsahem stroncia ( $\text{SrO}$ ) a skla s vysokým obsahem stroncia ( $\text{SrO}$ ) a nízkým obsahem zirkonia ( $\text{ZrO}_2$ ; Rolland 2021b). Obsah zirkonia, stroncia, ceria ( $\text{CeO}_2$ ), yttria ( $\text{Y}_2\text{O}_3$ ), ale také vápníku ( $\text{CaO}$ ) se liší v závislosti na geografickém původu písků. To bylo prokázáno v předchozích studiích, které spojovaly naměřené

<sup>3</sup> Započítáno není více než 200 velmi drobných skleněných vláken, zlomků a šupinek, které byly často v rámci nálezových kontextů evidovány hromadně.

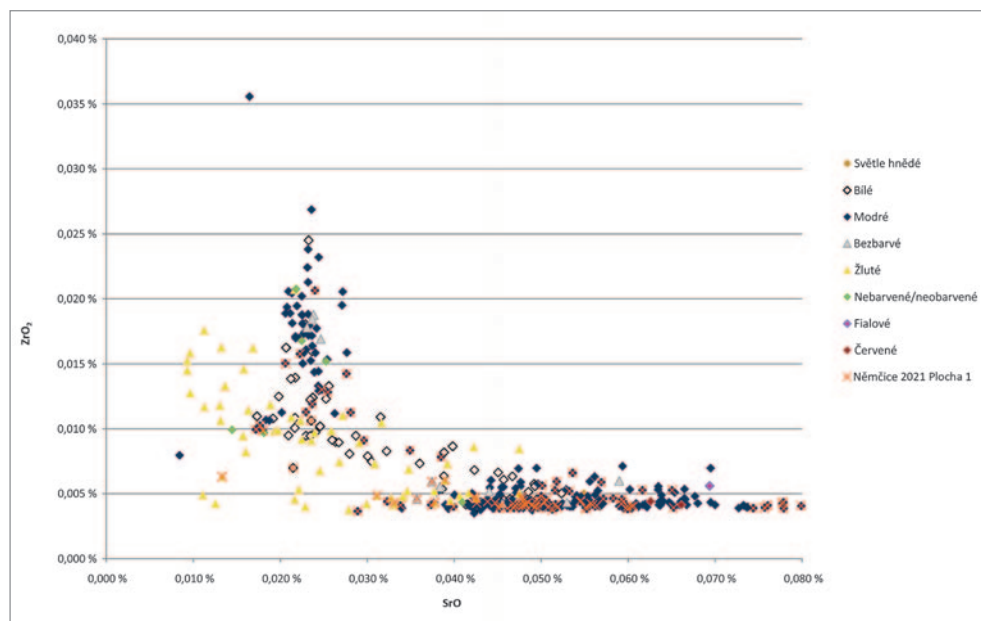
<sup>4</sup> V některých případech bylo měřeno více druhů skel v rámci jednoho artefaktu.



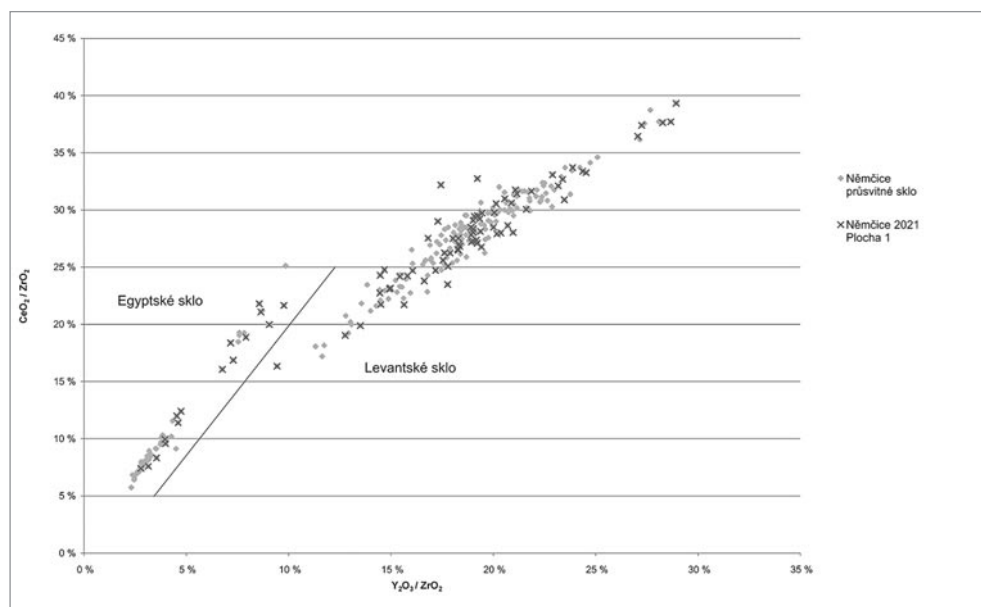
**Obr. 32.** Kresebná a fotografická dokumentace nálezů získaných při snižování ornice v ploše 1. Skleněné předměty. Foto H. Čížmářová, kresba A. Krechlerová, sestavila M. Holemá. — **Fig. 32.** Drawing and photographic documentation of finds made while lowering the topsoil in Area 1. Glass artefacts. Photo by H. Čížmářová, drawing by A. Krechlerová, arranged by M. Holemá.



**Obr. 33.** Kresebná a fotografická dokumentace nálezů získaných při snižování ornice v ploše 1. 1–37 – sklo; 38–42 – grafitová keramika. Foto H. Čižmářová, kresba A. Krechlerová, sestavila M. Holemá. — **Fig. 33.** Drawing and photographic documentation of finds made while lowering the topsoil in Area 1. 1–37 – glass; 38–42 – graphite pottery. Photo by H. Čižmářová, drawing by A. Krechlerová, arranged by M. Holemá.



**Graf 1.** Údaje o sklech z Němčic tříděné podle barvy. Nálezy z výzkumu plochy 1 jsou zvýrazněny. Rozdíly v absolutních koncentracích a poměrech  $ZrO_2$  a  $SrO$  potvrzují spojení různých typů základního skla s egyptským nebo levantským původem písků. Autor J. Rolland. — **Graph 1.** Information on glass from Němčice classified by colour. Finds from excavation of Area 1 are highlighted. Differences in absolute concentrations and ratios of  $ZrO_2$  and  $SrO$  confirm the connection of various types of basic glass with Egyptian or Levant origin. Author J. Rolland.



**Graf 2.** Poměr  $CeO_2/ZrO_2$  a  $Y_2O_3/ZrO_2$  umožňuje rozlišit dva hlavní původy písků použitých ve skle z Němčic, a následně i rozdělit egyptské skupiny. Nálezy z výzkumu plochy 1 jsou zvýrazněny. Údaje pro průsvitná skla. Autor J. Rolland. — **Graph 2.** The ratio of  $CeO_2/ZrO_2$  and  $Y_2O_3/ZrO_2$  makes it possible to distinguish two main origins of sand used in glass from Němčice, thus enabling the further division of the Egyptian group. Finds from the excavation of Area 1 are highlighted. Data for non opaque glass. Author J. Rolland.

hodnoty s egyptskými nebo levantskými výrobními oblastmi (Freestone 2003; 2005; Marchetti – Gratuze 2007; Degryse – Schneider 2008; Nenna – Gratuze 2009; Gratuze 2012). Vysoký obsah zirkonia a nízký obsah stroncia jsou typické pro skla vyrobená z písků egyptského původu a vysoký obsah stroncia a nízký obsah zirkonia pro skla vyrobená z písků levantského původu.

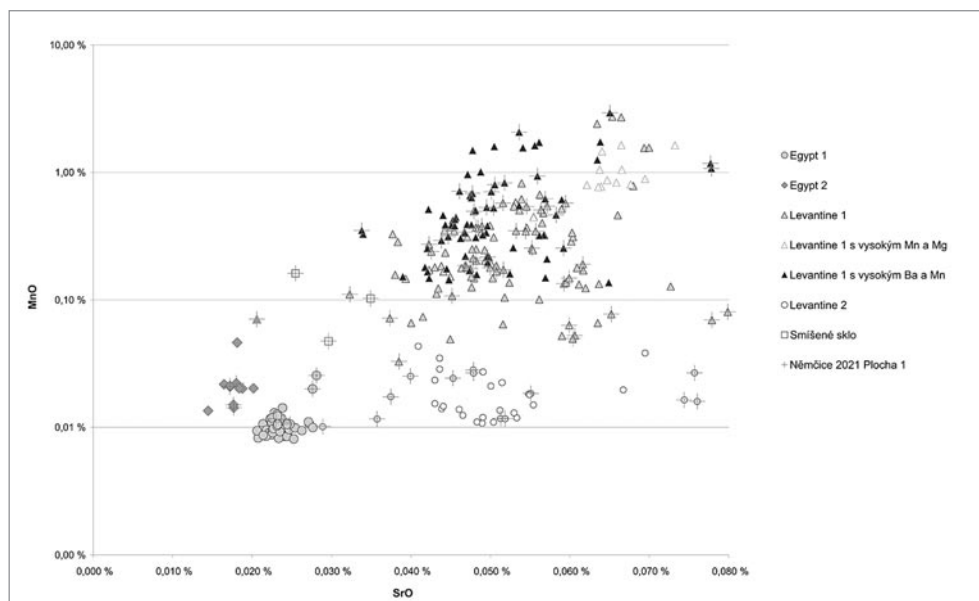
Z celkového počtu 419 doposud analyzovaných vzorků natronového skla z Němčic má 115 nízký obsah stroncia a vysoký obsah zirkonia, a jsou vyrobeny z písku pocházejícího z Egypta, 304 mají nízký obsah zirkonia a vysoký obsah stroncia, a jsou tedy levantského původu. Ze souboru z roku 2021 patří 15 vzorků skel (z 12 předmětů) do skupiny egyptského skla (5 ks náramků, 7 ks výrobního odpadu) a 76 vzorků skel (ze 72 předmětů) náleží levantské skupině (9 ks náramků a 63 ks korálků a výrobního odpadu; graf 1). Jeden náramek sk. 7b (inv. č. 352 052, ABV5) byl vyroben

z modrého egyptského skla a zdoben opakným žlutým a bílým sklem původem z Levanty. Čtyři skla pak vykazují znaky obou receptur (3 ks výrobního odpadu a žluté výzdobné sklo náramku sk. 8b, inv. č. 352 057, ABV6).<sup>5</sup>

Sklo vyrobené z egyptských písků lze rozdělit do dvou hlavních skupin (graf 2) podle poměru  $CeO_2/ZrO_2$  versus  $Y_2O_3/ZrO_2$ , ale také v závislosti na obsahu hliníku ( $Al_2O_3$ ) a titanu (Ti). Jedna se vyznačuje obsahem oxidu hlinitého nižším než 1,1 % (Egypt 1), zatímco druhá skupina má vysoký obsah oxidu hlinitého, který koreluje s titanem a vyšším obsahem manganu a hořčíku

<sup>5</sup> Na dvou vzorcích skel analyzovaných již v roce 2019 (inv. č. 176087, 176078) bylo zaznamenáno také malé množství skla červeného (graf 1), s největší pravděpodobností však jeho přítomnost není záměrná, ale může být výsledkem lokální vyšší koncentrace mědi.

**Graf 3.** Poměr MnO a SrO ukazuje, že do většiny levantského skla byl záměrně přidáván mangan. Autor J. Rolland. — **Graph 3.** The ratio of MnO and SrO indicates that manganese was intentionally added to the majority of Levant glasses. Author J. Rolland.



(*Egypt 2*). To by mohlo naznačovat produkci ze dvou různých zdrojů egyptských písků. Tři modrá skla (inv. č. 351 364, AW44; 352 114/2, AW29; 352 119, AW34) mají obsahy hliníku, stroncia a manganu, které jsou mimo definice hlavních egyptských skupin. Zatímco jejich poměry  $\text{CeO}_2/\text{ZrO}_2$  versus  $\text{Y}_2\text{O}_3/\text{ZrO}_2$  odpovídají egyptskému sklu, obsah manganu a stroncia se zdá být bližší sklu levantskému, což by mohlo být důsledkem následného míchání skla.

Různé analýzy laténského skla ukázaly, že skláři používali sklo egyptského složení k výrobě předmětů od konce 4. století př. Kr. do začátku 2. století př. Kr., tj. od počátku výroby laténského skla do stupně LT C1b/C2 (Rolland 2021b; 2023). V souboru z Němčic bylo toto sklo použito pro výrobu všech náramků, které jsou charakteristické pro období LT C1 (skupiny Haevernick 5a a 14, s výjimkou dvou náramků sk. 14), ale i pro některé náramky produkované na konci stupně LT C1 a během LT C2 (skupiny Haevernick 3 – pouze bezbarvé a světle modré, 6a, 6b, 7a, 7b, 7c, 8a, 8b, 11 a 13, vč. čtyř náramků 6b, 7b a 8b objevených v roce 2021).

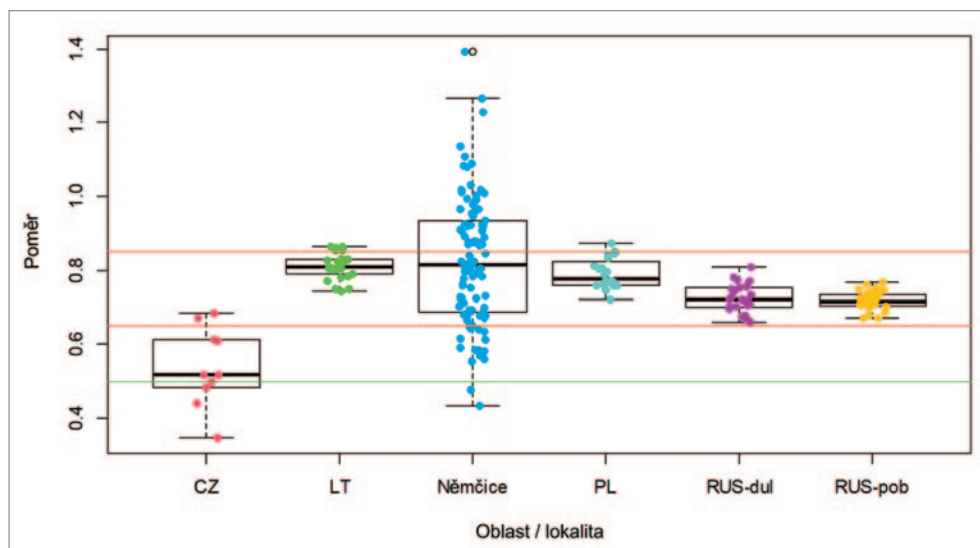
Podle R. Brilla by písky z řeky Belus (a v širším měřítku z levantské oblasti) používané pro výrobu skla měly mít přirozený obsah manganu alespoň 0,03 % (Brill 1988, 270–271; Vichy – Picon – Thirion-Merle 2002). Vysoký obsah manganu, na rozdíl od obou egyptských skupin, zaznamenáváme u většiny skla z Levanty bez ohledu na jeho barvu (graf 3). Zdá se, že mangan byl záměrně přidáván při výrobě většiny levantského skla, pravděpodobně kvůli jeho čistícím a odbarvovacím vlastnostem, které také umožňují lepší kontrolu při barvení.

Menší část skleněných předmětů z Němčic patří ke skupině *Levantine 2*, která se vyznačuje nízkým obsahem manganu (méně než 0,03 %), tedy bez jeho záměrného přidání. V celém dosud zkoumaném souboru k ní patří 56 skleněných předmětů (včetně 3 ks korálek a 12 ks výrobního odpadu z roku 2021). Zdá se, že tuto skupinu používali laténští skláři v první fázi výroby, především ve stupni LT C1. Většina analyzovaných němčických předmětů (230 ks) patří do skupiny skel vy-

ráběných s levantskými písky s přidavkem manganu – skupina *Levantine 1*, která zřejmě souvisí s výrobou ve stupních LT C2 až LT D. V rámci této skupiny lze rozlišovat také podle dalších prvků – v jedné skupině koreluje vysoký obsah barya s manganem, což by mohlo naznačovat použití různých zdrojů manganu při výrobě některých skel z levantského pobřeží. Tato skupina (s vysokým obsahem Ba a Mn) je v Němčicích statisticky mnohem více zastoupena než na jiných sídlištích; ze 71 různých skel tohoto složení jich 18 bylo objeveno v roce 2021 v Němčicích. Skupina levantských skel s vysokým obsahem manganu a hořčíku není v Němčicích příliš zastoupena, jde pouze o 16 skel, z nichž žádné nepochází z výzkumu v roce 2021.

### 4.3. Jantar

Jantar (fosilizovaná pryskyřice) byl předmětem dálkového obchodu již od pravěku a hojně se využíval především pro výrobu korálek, v době laténské někdy také v kombinaci s další importovanou surovinou – sklem. Celosvětově nejznámější je jantar pocházející z oblasti Baltského moře se stářím 33,9–56 mil. let (Havelcová et al. 2016). S ohledem na degradaci materiálu jsme donedávna z Němčic disponovali pouze dvěma korálky a několika zlomky suroviny, teprve archeologický výzkum v roce 2021 a především v roce 2022 poskytl množství nálezů prokazujících přítomnost lokální dílny na zpracování jantaru (Čížmář – Čížmářová – Popelka 2023, 264). Mezi nalezenými artefakty z plochy 1 je vedle drobných kousků jantaru i několik korálek. Z objektu 503 evidujeme kompletně dochovaný soustružený korálek nízkého válcovitého tvaru, jehož otvor je z jedné strany lemován prstencem vzniklým při jeho výrobě (obr. 7: 1). Z téhož objektu a z objektu 505 pocházejí další fragmenty korálek (obr. 4: 2; 7: 2–3). V objektu 510 byl objeven celý korálek širšího soudkovitého tvaru s lehce zaoblenými stěnami (obr. 21: 6), zlomky dvou drobných válcovitých korálek (obr. 21: 3–4) a jeden, který vykazuje stopy po horizontálním provrtu a mohl by snad pocházet z rozdělovače (obr. 21: 5).



**Graf 4.** Krabicové grafy standardů jantaru a vzorků z Němčic. Legenda: **CZ** – Študlov (Morava); **LT** – Juodkrantė, litevské pobřeží (Litva); **Němčice** – centrální aglomerace Němčice (Morava); **PL** – Gdaňsk, polské pobřeží (Polsko); **RUS-dul** – ruský povrchový důl (Kaliningrad); **RUS-pob** – Donskoe, ruské pobřeží (Rusko). Autor L. Kučera. — **Graph 4.** Box plot of amber standards and samples from Němčice. Key: **CZ** – Študlov (Moravia); **LT** – Juodkrantė, Lithuanian coast (Lithuania); **Němčice** – Němčice central agglomeration (Moravia); **PL** – Gdaňsk, Polish coast (Poland); **RUS-dul** – Russian surface mine (Kaliningrad); **RUS-pob** – Donskoe, Russian coast (Russia). Author L. Kučera.

Vzorky suroviny byly podrobeny analýze v laboratoři Katedry analytické chemie Univerzity Palackého v Olomouci, při níž bylo potvrzeno, že většina jantaru z Němčic je baltského původu a jeho srovnání s kolekcí z objektu 514 bude po provedení dalších analýz předmětem jiné studie. Celkem 99 vzorků bylo zkoumáno pomocí spektroskopických technik, využity byly především infračervená spektroskopie s Fourierovou transformací a Ramanova spektroskopie (graf 4).

#### 4.4. Kostěná a parohová industrie

Kostěná a parohová industrie je zastoupena pouze několika artefakty a obecně se v archeologických nálezech neprojevuje úměrně svojí původní četností z důvodu ztrát v souvislosti s chemickými, fyzikálními a biologickými procesy. V mladší době železné se s předměty z kostí setkáme poměrně zřídka, což je vysvětlováno mimo jiné také nahrazováním kostěných nástrojů železnými (Čižmář 2003, 53; Rulř 1984, 241).

Mezi nejzajímavější artefakty patří dvě parohové/kostěné hrací kostky získané z objektu 503 a obecně z plochy 1 (obr. 6: 36; 31: 9), které jsou tvarovány do podoby kvádrů s hladkou čtvercovou podstavou, čtyři obdélné strany jsou pak opatřeny rytými body v počtu 4-5-5-6 a 3-5-4-6 (Čižmář – Čižmářová – Nováčková 2023, 56, obr. 3: 4–5). S podobnými kostkami se v době laténské setkáváme poměrně zřídka, a to jak na centrálních lokalitách, tak na běžných sídlištích. Z celkem 11 známých exemplářů z Moravy jich více než polovina pochází právě z Němčic, jelikož čtyři exempláře byly již dříve získány povrchovými sběry a jedna drobná kostka byla nalezena při výzkumu v roce 2022. Hodnoty vyobrazené na kostkách odpovídají až na výjimky třem až šesti a tvoří je jednoduché důlky nebo kroužky se středovým bodem (Čižmář – Čižmářová – Nováčková 2023, tab. 1). Největší soubor kostěných a parohových hracích kostek známe ze Stradonic, kde zřejmě fungovala rozsáhlá kofařská dílna zaměřená na rozličné typy artefaktů (Píč 1903, 84–85, tab. XIV). Podobné nálezy laténských kostek lze uvést např. z lokalit Haselbach (Trebsche – Fichtl 2016, Abb. 22; 2018, 75, Abb. 7), Roseldorf (Hol-

zer 2009, 51, Abb. A-84), Berching-Pollanten (Schäfer 2010, 197–198, Abb. 146), Manching (Maier 1961, 354–355, Abb. 1), Basel-Gasfabrik (Jud 2007, Taf. 96: 1106; 2008, 146, Abb. 129) aj. Pouze jediná kostka z němčické kolekce byla vyrobena z bronzu (Čižmářová – Čižmářová 2023, 43, tab. 51: 6) a jedinou známou analogii k ní představuje dosud nepublikovaný exemplář z Nowé Cerekwie.<sup>6</sup> Hrací kostky ve tvaru kvádrů se vyskytují především v kontextu lokalit datovaných do mladší až pozdní doby laténské.

Dále byl v objektu 503 nalezen pravděpodobně parohový polotovar nástroje/rukojeti či artefaktu nejasného účelu (obr. 6: 31). Z objektu 510 pochází drobný kostěný korálek (obr. 21: 2) a parohový nástroj (?) s ohlazeným hrotem a zaoblenou rozšiřující se horní částí, který je na dvou protilehlých stranách opatřen třemi a šesti vpičky. Ani u tohoto předmětu však nelze stanovit způsob použití (obr. 21: 1; Čižmář – Čižmářová – Nováčková 2023, 56, obr. 3: 8).

#### 4.5. Keramika

Při vyhodnocení keramického souboru z výzkumu sklářské dílny lze aplikovat kvantitativní analýzu materiálu, tedy srovnání počtu keramických fragmentů v jednotlivých objektech. Této problematice se věnoval V. Salač (1998, 48), který se pokusil vymezit limitní rozsahy materiálu v zahloubených chatách v oblasti SZ Čech a došel k výsledku průměrného počtu 456 fragmentů v jednom objektu, přičemž mezní hodnota minima fragmentů je 72 ks, maximum pak 840 ks. Při srovnání analogických objektů z velice dobře zpracovaného sídliště v Bořitově (Čižmář 2003, 56) je zřejmé, že zde nedochází k odklonu od udaných čísel. U deseti hodnocených objektů se počet fragmentů pohyboval od 195 do 561, přičemž maximální počet pocházel z chaty o objemu 5 m<sup>3</sup>, tedy 112 jedinců na 1 m<sup>3</sup>, což bylo hodnoceno jako velmi vysoké číslo. Pro porovnání se z plochy výzkumu v Něm-

<sup>6</sup> Nepublikovaný exemplář ze sbírek Muzea Śląska Opolskiego (č. A-295/410).

čicích nabízí pouze atypický objekt 503 (kvadratická zemnice s výklenkem) o objemu 7,9 m<sup>3</sup>, jehož výplň obsahovala celkem 2 316 fragmentů,<sup>7</sup> tedy přibližně 293 fragmentů na 1 m<sup>3</sup>.

Obecně platí, že na moravských laténských sídlišťích většinou převládá hrubá keramika, přičemž v souborech ze střední a mladší doby laténské lze pozorovat vyšší podíl grafitové složky, než je tomu u pozdně laténských souborů (Čižmář 1987, 223; Čižmář – Danielisová 2021, 208; Čižmářová – Roblíčková 2014, 125).

Z objektu 503 pochází celkem 2 316 fragmentů, z nichž 30 % náleželo keramice hrubé, 11,4 % keramice grafitové a 58,6 % keramice jemné. Nápadně vysoký podíl jemné keramiky nemusí nutně souviset s jejím využitím ke stolování/servírování, ale vypovídá spíše o její větší fragmentárnosti v porovnání se silnostěnnými nádobami z hrubé či grafitové keramiky. V objektu 510, kde bylo nalezeno celkem 1 726 fragmentů, je poměrně vyvážený podíl hrubé a jemné keramiky, okolo 42 %. Opět zaostává keramika grafitová, jejíž procentuální zastoupení dosahuje hodnoty 15,2 %. V dalším statisticky hodnoceném objektu,<sup>8</sup> 512 (celkem 209 fragmentů), výrazně vzrostl podíl grafitové keramiky, který zde tvoří přibližně třetinu všech fragmentů (33 %), a dominuje zde jemná keramika (41,6 %) na úkor menšího podílu keramiky hrubé (25,4 %).

#### 4.5.1. Jemná keramika

Přiřazení jednotlivých zlomků jemné keramiky ke konkrétnímu typu nádoby je výrazně omezeno její fragmentárností. Ta byla posuzována na základě čtvercové sítě od velikosti 1 × 1 cm (a dále vždy o jeden centimetr více). Analyzované fragmenty spadaly do kategorií 2 × 2 – 16 × 16 cm, přičemž většina náležela kategoriím 2 × 2 a 3 × 3 cm a přiřazení k velikosti 7 × 7 – 16 × 16 cm bylo zcela ojedinělé (výjimkou byla pouze jedna zcela rekonstruovatelná nádoba z objektu 516). Tato skutečnost znesnadňuje také základní rozdělení na vysoké a nízké tvary, jelikož např. esovitě profilované okraje z jemného materiálu mohou náležet jednak mísám, jednak také kalichovitě rozevřeným pohárům. Pokud tedy není dochován celý profil, případně není z profilace jasný náběh na dno, je přiřazení k jednotlivému tvaru vždy pouze nejistým odhadem.

Ačkoliv mezi fragmenty okrajů určených jako esovitě profilované mísy mohou být zahrnuty poháry, viz výše, je převaha nízkých tvarů natolik značná, že lze uvažovat o jejich majoritním zastoupení v souboru. Jednalo se o nečleněné mísy (se slabě i silně klenutou stěnou) a mísy esovitě profilace (se slabě prohnutým hrdlem, silně prohnutým hrdlem a slabě prohnutým hrdlem

s výraznou oblou výdutí), přičemž nejčastěji byly evidovány mísy nečleněné se slabě klenutou stěnou a mísy esovitě profilace se slabě klenutou stěnou, které jsou však chronologicky nepřilíš výrazné (Meduna 1980a, 87; Čižmář 1984, 478). Většina z nich je opatřena leštěným či jinak lépe upraveným povrchem (leštěný povrch mělo 83,9 % fragmentů a hlazený 14,3 %). Na mísách je pak možné v některých případech pozorovat vhlazovanou výzdobu ve formě horizontálních linií a vlnic, které se uplatňovaly především na vnitřní straně nádoby (např. obr. 9: 14; 22: 22; 29: 17). V menší míře je tento druh výzdoby evidován již ve stupni LT C1, výrazněji je rozšířen v období LT C2 – LT D1 (Meduna 1980a, 104; Čižmář 1984, 479).

Na jemné keramice bývají v případě nepohledových částí (dna, báze nádoby) patrné soustředné kružnice, které nebyly vytvořeny záměrně a jsou pokládány za technologický prvek, který vznikl v průběhu finalizování nádoby jejím otočením a úpravou dna (obr. 12: 5, 6; 23: 11, 12; 29: 18). Z hlediska výpalu se jedná o velice dobře, až zvonivě vypálené zboží, barevné spektrum přechází od šedé (až téměř černé) do okrové, přičemž redukčně pálená keramika do tmavých tónů výrazně převyšuje oxidační výpal (fragmenty z šedé až černé keramiky tvořily 75,1 %, z hnědé až okrové 22,3 % a u 2,6 % nebyl dochován původní povrch a určení nebylo možné). U jemné plavené keramiky se projevuje nedostatek ostřív v keramickém těstě, což při ostrém výpalu vede k její náchylnosti k praskání či podélnému vyštípávání kusů střepů. Materiál jemné keramiky z Němčic bylo možné rozdělit na dvě kategorie, přičemž 99,9 % zlomků náleželo jemnému plavenému a jen 0,1 % jemnému neplavenému. Při základním makroskopickém pozorování se jako příměs objevovala především jemná zrna křemene, slidy a železitých minerálů, ojediněle pak byly sledovány vyhořelé karbonáty. Velice ojediněle se vyskytla úprava povrchu potuhováním, většinou však nádoby měly hlazený či jinak lépe upravený (nepřilnavý) povrch, což svědčí o tom, že byly určeny především ke stolování, a rovněž o potřebě jejich častější údržby (umývání).

Vysoké tvary zastupují části rozměrnějších pohárů a vázovitých nádob, opatřených vhlazovanou výzdobou na vnější straně (obr. 23: 12), vyskytující se především od stupně LT C2 (Hlava 1998, 339), nebo plastickými žebry. Z hlediska tektoniky nádoby je také pozorovatelné více či méně odsazené hrdlo i dno (např. obr. 9: 8; 10: 3; 29: 18). Další pohárovité nádoby jsou v souboru jemné keramiky determinovatelné na základě specificky formovaných den (např. obr. 23: 9; 29: 12, 19), u okrajů se kvůli jejich fragmentárnosti nelze k bližšímu tvarovému určení přiklonit (viz výše). Z objektu 516 pochází kompletně rekonstruovatelný kalichovitý pohár (obr. 30: 1) a fragmenty nožek dalších pohárovitých nádob (obr. 29: 12, 19). Poháry kalichovitých tvarů jsou na Moravě zastoupeny obecně spíše ve starším a středním laténském období (LT B – LT C1). Objevují se i po změně pohřebního ritu jako keramické milodary (či obaly/schránky na tekuté/sypké milodary) na žárových pohřebištích (Čižmářová, J. 2011, 85, 144, tab. 8: 4, 46: 13; 2017, 161, 167, tab. 56: 17, 57: 3) a jejich výskyt přetrvává ještě do mladolaténského stupně LT C2 (Meduna 1980a, 84–85). Zajímavá je také část dna, resp. zlomky nožky snad

<sup>7</sup> Započteny jsou i fragmenty získané z plavení (126 ks), jednotlivých konstrukčních prvků (kůlových jamek, obsahu výklenku) a materiálu získaného při začišťování nad objektem (v těchto případech se jednalo o jednotky a nižší desítky kusů), které však v celkovém objemu statistiku druhového zastoupení keramiky nikterak výrazně nezkreslily.

<sup>8</sup> Pro účely statistiky byly vybrány pouze reprezentativní soubory čítající větší množství fragmentů nebo pocházející z typologicky zajímavé struktury – např. zahloubené chaty/výrobního objektu.



pohárovité nádoby z objektu 510, která byla po obvodu opatřena otvory o průměru 3 mm v rozestupech 38 mm (obr. 23: 3). Ty byly záměrně vytvořeny (ne vyvrtány) již při formování nádoby, nejedná se tedy o reparaci a je možné uvažovat o využití otvorů pro umístění dalších aplikací.

Na jemné keramice je výrazně zastoupena vhlazovaná výzdoba, a to především na bazálních částech nádob, většinou v podobě jednoduchých či dvojitých obvodových linií (např. obr. 23: 10, 11; 29: 18). V některých případech se objevuje vhlazování vně nádob v horních partiích, což je typické pro vysoké tvary, a uplatňují se zde prvky úzkých linií a vlnic (obr. 9: 14). Příznačnější však je pro nízké, mísovité tvary, kde se vyskytuje na jejich vnitřní straně a kromě úzkých linií a vlnic se často objevuje také široká linie či pás (obr. 22: 23). Rytá výzdoba se uplatňovala především v podobě jednoduché úzké horizontální linie většinou na vnější straně nádoby, pouze v jednom případě bylo evidováno svislé vlasové rýhování a výjimečně se objevilo jemné horizontální a vertikální rýhování tvořící širší horizontální pás na vnitřní straně mísy. Ve čtyřech případech se na vnitřní straně u dna mísy uplatňovala kombinace vhlazované výzdoby v podobě úzkého či širokého pásu a jemného vertikálního či diagonálního rýhování (např. obr. 30: 2). Za mladší prvek je možné považovat zlomek ven vyhnutého, mírně podřezaného okraje pocházejícího snad z lahvovité nádoby (z objektu 503), který byl z vnější strany opatřen vhlazovanou vlnicí (obr. 12: 4). Tento druh výzdoby se vyskytuje především na pozdně laténských lokalitách, je třeba s ním však počítat ojedinele i ve stupni LT C1 (cf. Čížmář – Hlubek 2016, 40–41). K lahvovitým tvarům bylo dále možné přiřadit dva nezdobené menší okrajové fragmenty z nádob se širším průměrem ústí (Ø 12 cm), které byly nalezeny v povrchové vrstvě, v kontextu K100, a nejsou chronologicky signifikantní. V poslední řadě se jednalo o zlomek okraje (Ø 14,5 cm) a hrdla nádoby z výrobního objektu 510, který byl ve spodní, nejužší části zdoben plastickým žebrem (obr. 23: 4). Tento druh výzdoby se na láhvích se širším průměrem ústí vyskytuje jak ve stupni LT C, tak i v LT D.

Zmínit lze drobný fragment jemné keramiky s nejméně dvěma řadami drobných kolků v podobě písmene „C“ (obr. 10: 5), přičemž není možné rozhodnout, zda není obrácené, což je typické pro situly středního latěnu (Meduna 1980a, 103). S ojedinelými nálezy kolkované keramiky se setkáváme také v období LT C2 – LT D1, např. z oppida České Lhotice pochází jeden drobný fragment zdobený obdobným „C“ kolkem (Danielisová 2010, 101, P4 tab. 16: 5, 95: 6).

#### 4.5.2. Grafitová keramika

Spektrum grafitové keramiky zahrnuje především situovitě tvary s okrajem ovaleným, v menší míře pak protaženým (obr. 4: 3; 13: 2–8; 14: 1–5, 7–8; 15: 1–6, 9; 24: 1–9; 25: 1, 2, 4–9; 29: 6–7; 30: 5, 6). V těstě je možné pozorovat viditelné částičky sytě červeného až purpurového ostríva (krevel), které může souviset s výskytem tohoto druhu nerostu v ložiscích grafitu. Jako grafitová keramika byly hodnoceny nádoby s makroskopicky pa-

trným podílem tuhy v keramickém těstě. Její množství není závislé na tvaru nádob a výrazně kolísá od těsta dokonale prosyceného tuhou u nádob výrazně tmavé až černé barvy (někdy až s kovovým leskem) po nádoby s výrazně nižším podílem grafitu. Pomineme-li specifický druh nádob, kterými jsou kotlovité mísy (viz níže) a jeden okraj mísy se zataženým okrajem, bylo grafitové těsto použito při výrobě nádob nízkého tvaru.

Velmi řídké se v souboru grafitové keramiky vyskytovala výzdoba kolků v podobě obráceného „C“ na podhrdlí. Drobné zlomky takto zdobených nádob byly získány v objektech 503 (1 ks; obr. 15: 11), 510 (2 ks; 25: 3) a 512 (1 ks). Další kolkované střepy se objevily v souboru získaném při snižování ornice (obr. 33: 40). Tento druh výzdoby, příznačný především pro středomoravskou oblast, je spojován s obdobím LT B – LT C1 (Čížmář 1984, 476), v případě souborů z plochy I je možné jej ztotožnit se stupněm LT C1.

Na podhrdlí některých nádob se vyskytuje plastická výzdoba ve formě horizontálních žebor (obr. 24: 4, 7; 25: 5). Ta se objevuje průběžně po celé období LT B – LT C. Zajímavý je však střep nádoby opatřené plastickou listou z objektu 510 (obr. 24: 6), jejíž profilace se podobá nálezu ze 3. horizontu podle J. Meduny (Meduna 1980a, Abb. 18: 20), který rámcově odpovídá stupni LT B2.

V kolekci grafitové keramiky je možné sledovat především části rozměrnějších nádob, tedy hrnců, situl, případně zásobnic, s různě profilovanými, ale téměř vždy ovalenými okraji. Někdy bývá tělo nádoby opatřeno svislým rýhováním, méně často vhlazovanou výzdobou. Na grafitové keramice se vyskytlo několik druhů svislého rýhování. Pokud by byly hodnoceny jako reprezentativní vzorek pouze svisle rýhované výdutě z objektu 503<sup>9</sup> (73 ks), objevilo se široké a hluboké rýhování v 15 případech, středně husté, spíše nepravidelné rýhování v 36 případech a jemné až vlasové rýhování na 10 exemplářích. Na dvou okrajích s náběhem na výduť bylo pozorováno rýhování, které není přímo kolmé k tělu nádoby, ale pod hrdlem se lehce obloukovitě stáčí (obr. 15: 6, 8). Mohlo by jít o podobnou úpravu, která byla pozorována na materiálu v Bořitově a je typická pro oblast severozápadních Čech (Čížmář 2003, 58, tab. 16–17). Obloukovitě zatočené svislé rýhování, případně rýhování, které není kolmé k tělu nádoby, je častým znakem mladšího až pozdního laténského období (od LT C2 – Danielisová 2010, 93; Thér – Mangel – Gregor 2014, 427). V jednom případě se vyskytlo přerušování rýhování horizontální rytou linií (obr. 15: 7), na dalším drobném fragmentu naopak nejdříve vznikla oběžná linie, která byla posléze překryta rýhováním.

Pozoruhodným tvarem nápadně hojně zastoupeným v keramickém souboru z výzkumu v okolí „sklářské dílny“ jsou kotlovité mísy opatřené plochými tunelovými uchy (obr. 13: 1; 16: 1, 2, 6; 33: 39). Tento v našem geografickém prostoru spíše ojedinelý tvar registroval již J. Meduna, který jej vnímal jako důležitý doklad kulturních kontaktů (Meduna 1980a, 97). Přestože disponoval

<sup>9</sup> Tento objekt je jasně datován do stupně LT C2 a byl navíc skrýván ručně od úrovně nadloží. Tvoří tak ucelený a vnějšími vlivy jen nepatrně zkraslený celek.

pouze několika málo zlomky, zabýval se také technologií jejich výroby (zhotovení na hrncířském kruhu) a povšiml si vazby tohoto keramického typu na keramiku s vysokým podílem grafitu. Kotlovité mísy pak vzhledem k absenci na oppidu Staré Hradisko považoval za prvek vystupující výhradně ve stupni LT C (*Meduna 1980a*, 98). Podrobněji se kotlovitým mísám věnoval až M. Čižmář, který vyobrazil v souvislosti s vyhodnocením sídliště v Bořitově některé dostupné moravské nálezy (*Čižmář 2003*, 64, obr. 19). Geografické rozšíření kotlovitých mís je dle dosavadního sledování omezeno pouze na oblast střední Evropy. Jsou známy z několika lokalit na území dnešního jižního Polska a Moravy (např. Hrubčice, Mistřín, Bořitov, Víceměřice / centrální aglomerace Němčice), z jedné v jižních Čechách a z několika málo sídlišť v Bavorsku a Horním Rakousku (*Duleba – Pyzík 2022*, mapa 1; *Kappel 1969*, 76–77, Fig. 26). Kromě polských badatelů se zatím nikdo podrobněji nezabýval účelem a použitím kotlovitých mís, nicméně výrazný podíl tuhy v keramické hmotě zřejmě vylučuje jejich využití při stolování. Příměs tuhy výrazně zlepšuje tepelnou odolnost, nabízí se tedy možnost jejich využití k vaření, případně výrobním aktivitám (*Duleba – Pyzík 2022*). Tomu by nasvědčovala i vysoká frekvence jejich výskytu právě ve výrobním areálu zkoumaném v roce 2021 v Němčicích.<sup>10</sup> V jednom případě byl fragment patrně kotlovité mísy (dle dochovaného náběhu na ucho) z objektu 510 vyroben z hrubého materiálu (*obr. 27: 10*).

#### 4.5.3. Hrubá keramika

V kolekci hrubé keramiky se vyskytují nádoby jak vysokých, tak nízkých tvarů. Z nízkých tvarů se objevují mísy, a to výhradně varianty zatažené (*obr. 17: 1, 2; 25: 12; 26: 2*), z vysokých jsou to převážně zásobnice s výrazně zesílenými, ovalenými či zploštěnými okraji (*obr. 17: 3; 27: 7; 30: 8*), dále se čteně objevují hrnce plynulých profilací s ovalenými okraji (např. *obr. 16: 9; 17: 6–9; 18: 1–3*). Jako výzdobný prvek se uplatňuje vhlazovaný pás (většinou široký) či žebro na podhrdlí (*obr. 17: 7; 18: 5*), ojediněle je možné zachytit potuhování povrchu hrubých nádob, především v jejich horních částech (*obr. 18: 4*).

Nejvýraznějším tvarem v souboru je téměř celá větší vázovitá nádoba s ven vytaženým okrajem a pásem vhlazovaných vertikálních linií na podhrdlí (*obr. 18: 4*). Morfologicky ji lze zařadit do spektra keramiky z mladší a pozdní doby laténské, vyšší tvary s vnější vhlazovanou výzdobou jsou charakteristické pro stupeň LT C2 (*Hlava 1998*, 339; *Repka 2020*, 76). Podobná úprava na podhrdlí (i když u jiného tvaru nádoby) se vyskytuje např. v souboru datovaném do pozdní doby laténské ze Žebětína (*Meduna 1980a*, Taf. 137: 20).

Z objektu 510 pocházejí části keramické nádoby děrované drobnými oky kvadratického průřezu (*obr. 27: 9*). Podobné nádoby, někdy označované rovněž jako cedníky, jsou však zpravidla opatřeny středovým otvorem ve dně a sloužily tak spíše jako poklopy s průduchy

a otvorem k odvádění kouře či tepla nebo k regulaci přívodu vzduchu (*Valentová 2013*, 65–66, tab. 49: 104853). Výskyt těchto poklopů je omezen na lokality pozdní doby laténské (např. *Čižmář 2003*, tab. 50: 2, 3; 54: 5; 56: 2; 93: 9, 10; *Čižmář – Čižmář – Režný 2015*, obr. 6: 11; *Meduna 1980a*, 96, Taf. 7: 15; 27: 26; 70: 12; 116: 6; 118: 9), a je tak pravděpodobné, že nalezený exemplář zastupuje nejmladší část souboru z objektu.

Také hrubá keramika byla opatřena svislým rýhováním, které se vyskytlo v reprezentativní kolekci z objektu 503 na 46 výdutích. Oproti grafitové keramice je rýhování dochováno lépe, neobjevují se fragmenty, u kterých by byly linie výrazněji otřelé, což je nesporně dáno charakterem keramického těsta. Přesto jsou zastoupeny všechny varianty svislého rýhování jako u keramiky grafitové. Povrch některých nádob byl zdrsněn, což dokládají zásahy na vnějším povrchu, jež nejsou souběžné s rotačními liniemi uvnitř nádoby.

Fragment plece nádoby z objektu 510 (*obr. 27: 5*) s vhlazovanou výzdobou v podobě paprscitých linií střídavě vycházejících z vymezujících horizontálních linií patří mezi tvary, které jsou příznačné pro pozdní dobu laténskou (*Čižmář 2003*, 61; *Meduna 1980a*, 104), s jejich sporým výskytem lze však počítat rovněž ke konci stupně LT B a ve stupni LT C. Drobný fragment z objektu 512 opatřený výzdobou v podobě vhlazených linií tvořících hustou kosočtverečnou mřížku (*obr. 29: 9*) lze datovat obdobně. Z objektu 510 pochází rovněž střep s výzdobou v podobě na sebe kolmých vhlazovaných pásů tvořících čtvercovou mřížku – rastr (*obr. 27: 4*). V tomtéž objektu byl nalezen i okraj hrnce s plastickým žebrem (*obr. 26: 9*), který má analogie např. na sídlišti v Bořitově (*Čižmář 2003*, tab. 54: 3).

Zajímavý je rovněž plastický jazykovitý výčnělek (*obr. 27: 8*), který by mohl být považován za halštatskou intruzi, přesto však svým povrchem a materiálem odpovídá hrubé keramice zbytku souboru.

Mezi hrubou keramikou se vyskytly ojediněle fragmenty (výdutě), v jejichž těstě byla makroskopicky pozorována větší zrna surového grafitu – k tomuto ojedinelému podílu však nebylo přistupováno jako ke grafitové keramice, jelikož by tím mohla být narušena výsledná statistika. Tento jev je zajímavý v souvislosti s přípravou keramické hmoty, při níž evidentně docházelo ke kontaminaci jednotlivých keramických těst v rámci jednoho prostoru. Ojediněle byla v keramické hmotě též sledována přítomnost muskovitu v kombinaci s výrazně písčitém materiálem.

Pouze ve dvou případech byl v souboru zjištěn oxidační výpal, a to na okrově, až do červena zbarveném fragmentu okraje rozměrnější nádoby a na velice ostře vypáleném dně se svisle rýhovanou výdutí, kde i přesto zůstala zachována vrstva vnějšího potuhování.

#### 4.5.4. Kolečka (kotoučky) ze střepů

V objektu 503 bylo objeveno velké množství koleček vybroušených z keramických střepů (65 ks; *obr. 7: 27–38; 8; 9: 1–6*), a to především z jemného materiálu. V menší míře byla zastoupena rovněž rozměrnější kolečka – ze silnostěnného grafitového střepu o průměru 55 mm a několik fragmentů z hrubé a grafitové keramiky

<sup>10</sup> Z celé lokality pochází již více než 30 ks.

(obr. 9: 1–6). Na několika kotoučcích jsou provrty ve středu, v jednom případě byl doložen opakovaný pokus o vrtání (obr. 7: 27–31; 8: 45–47). Průměry koleček se pohybují od 17 mm až do 55 mm, přičemž nejobvyklejší velikost je cca 25–30 mm. Velká část je vyrobená z jemných nezdobených střepů a nemá provrt. Přestože se objevují keramická kolečka vyrobená ze všech částí nádob, např. i z podhrdlí, preferovány byly pravděpodobně výdutě, případně dna, a to kvůli svému plochému profilu. Některá kolečka byla opatřena provrtem vedeným z jedné strany, v jiných případech bylo otvoru dosaženo vrtáním z obou stran, přičemž ne vždy se provrty přímo překrývají a dochází k drobným odklonům od osy vrtání. V jednom případě nebylo kolečko o průměru 25 mm vybroušeno ze střepu, ale pravděpodobně jde o finální výrobek zhotovený z hmoty podobné mazanici (obr. 8: 26).

Také v objektech 510 a 512 se objevil větší počet koleček/kotoučků (510 – 14 ks, 512 – 4 ks), mezi nimiž byl zastoupen i větší exemplář o průměru 70 mm s provrtem (obr. 22: 13). Atypické jsou oválné tvary dvou obroušených fragmentů bez provrtu s rozměry 38 × 25 mm a 34 × 20 mm (obr. 22: 8; 29: 2). Dále se objevily dva polotovary, přičemž jeden byl provrtán, ale jeho obvod byl pouze hrubě opracován (obr. 22: 9), ve druhém případě je to dokonale opracované kolečko se dvěma nedokončenými pokusy o provrt z vnitřní strany střepu. Zastoupena byla i kolečka menších průměrů bez provrtu, většinou z jemného materiálu. Ta převažovala v objektu 503 (obr. 22: 1–6; 29: 1).

Keramická kolečka kruhového tvaru s provrtem bývají často označovány jako přesleny (Venclová – Thér – Mangel 2019, 187), u koleček bez provrtu je jejich interpretace problematičtější a rozmanitější.

#### 4.5.5. Reparace

Přestože keramika patří na latěnských sídlištích k nejběžnějším nálezům, v případě potřeby byla opravována, a to jak za pomoci organických materiálů, tak kovovými svorkami (Čižmář 2003, 57; Hlava 1997, 98–99; 2008, 214). Reparační otvory jsou v souboru doloženy pouze z objektu 503, a to převážně u grafitové keramiky, jemná keramika je zastoupena pouze třemi zlomky esovitě profilovaných nádob (obr. 9: 14; 10: 7). Zajímavé je torzo kotlovité mísy, které je na podhrdlí opatřeno třemi otvory, z nichž dva jsou v těsné blízkosti ucha a sloužily pravděpodobně jako náhradní závěs (obr. 13: 1). Pouze v jednom případě se na svisle rýhované výduti dochovaly zbytky železné svorky (obr. 15: 12). Výskyt reparací na tuhovém i netuhovém materiálu se na moravských lokalitách pohybuje zhruba ve vyrovnaném poměru, větší podíl vysprávaných grafitové keramiky je doložen např. v Bořitově-Mezichlumí (Hlava 1998, 339). Obecně je však pravděpodobné, že k reparaci nádob docházelo častěji v oblastech bez výskytu přirozených ložisek grafitu než v regionech, kde byl tuhy dostatek (Hlava 2008, 215).

#### 4.6. Mazanice

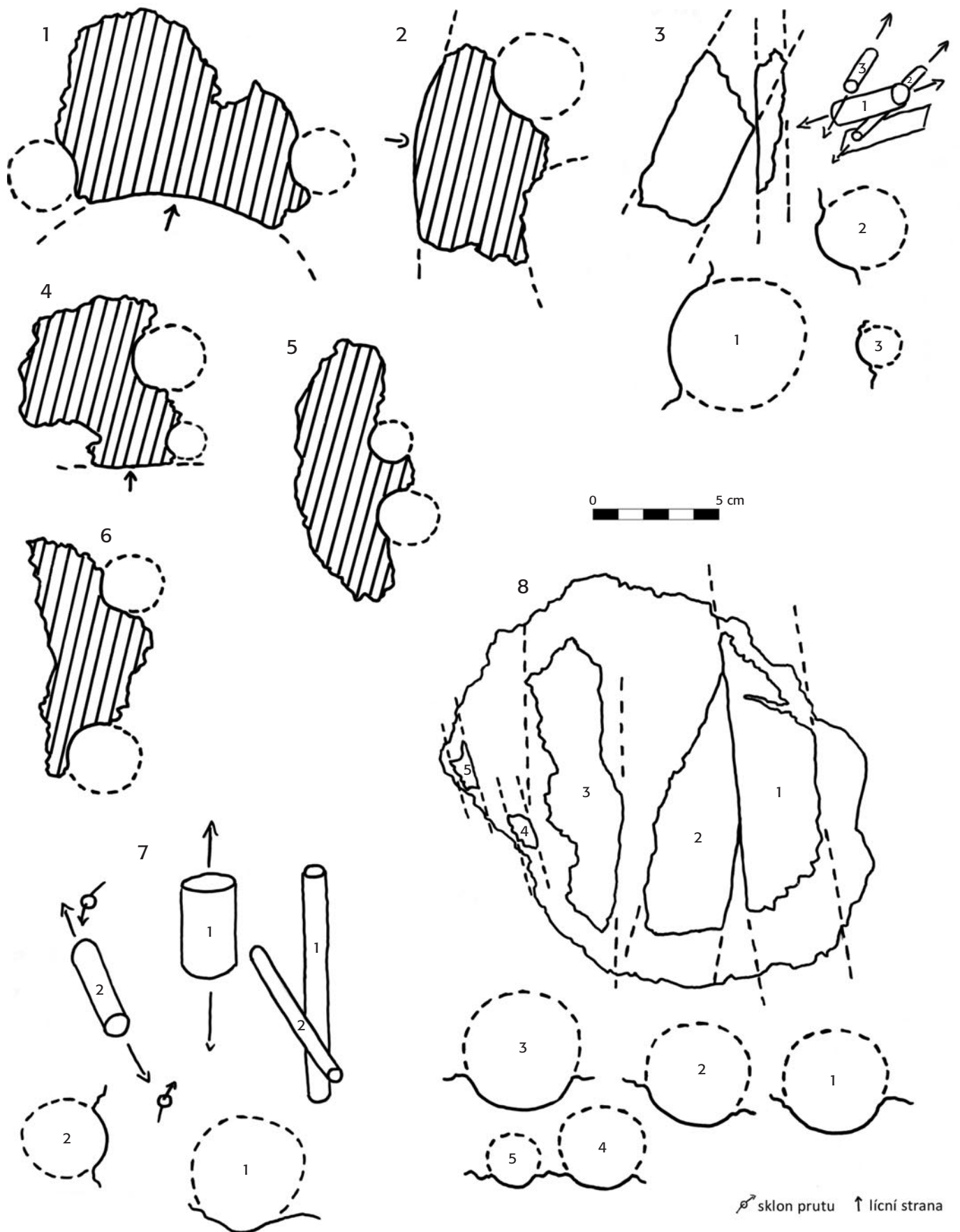
Ve zkoumaných objektech bylo nalezeno poměrně reprezentativní množství fragmentů mazanice, jejíž cel-

ková hmotnost přesahuje 80 kg. Po provedení základní determinace jednotlivých nálezů je důležitým poznatkem především přítomnost struskovitě vypálených kusů mazanice v objektech 500, 503 a 510. Zda pocházejí všechny fragmenty z téže konstrukce bude předmětem rozsáhlejší samostatné analýzy za pomoci exaktnějších metod, které si však vyžádají čas pro realizaci (prvková analýza, popřípadě termická analýza). Základní determinace ukazuje na velmi podobné konstrukční prvky vyskytující se v rámci materiálu ze všech objektů. Nejvýrazněji jsou přítomné kombinace výpletů prutů, případně jejich vzájemné křížení. Identifikováno bylo i několik desítek negativů tesaných prvků a kúlů (obr. 34). Na části materiálu se zároveň podařilo identifikovat šlikrovou omítku, v několika případech nanášenou opakovaně. Šlikrovou omítkou rozumíme jemně plavenou hlínu bez příměsí organických plev, nanášenou jednorázově nebo opakovaně na lícni stranu mazanice. Chemicky se zpravidla neliší od základní mazanice (Hons 2020, 117). Pravděpodobně tedy docházelo k reparacím povrchu vnější stěny. Na jednom z fragmentů se podařilo identifikovat otisk části dlaně, bohužel však bez daktyloskopických stop. Na základě zjištěných dat lze uvažovat o existenci nadzemní konstrukce tvořené především pruty, s využitím kúlů jako rámce celé stavby. Tesané prvky tuto konstrukci pravděpodobně doplňovaly ve formě stěny. Mezi analyzovaným materiálem se ojediněle vyskytly i fragmenty nemobilních zařízení, s největší pravděpodobností by mělo jít o pozůstatky pecí, které se zřejmě při sanaci sídliště dostaly rovněž do archeologizovaného materiálu.

#### 4.7. Zvířecí kosti

Pro osteologickou analýzu byly použity kosti nalezené v objektech 503 a 510, které jsou na tento materiál nejbohatší, a jejich výpovědní hodnota je proto nejvyšší. Z objektu 503 bylo determinováno celkem 1 628 kusů zvířecích kostí (NISP) a v objektu 510 se podařilo determinovat 1 096 kostí. V obou objektech šlo převážně o fragmenty kostí, což výrazně znesnadňovalo až znemožňovalo některé další analýzy. Anatomická a taxonomická determinace byla prováděna nejen pomocí srovnávací sbírky Ústavu Anthropos Moravského zemského muzea, ale i s využitím příruček a anatomických atlasů různých autorů (France 2008; Kolda 1936; 1951; Najbrt et al. 1980; Pales – Lambert 1971; Schmid 1972), přesná determinace kostí ovcí a koz domácích byla prováděna pomocí práce J. Boessnecka, H. H. Müllera a M. Teicherta (Boessneck – Müller – Teichert 1964).

V obou sledovaných objektech výrazně převažovaly kosti prasete domácího (*Sus scrofa* f. *domestica*) nad pozůstatky ostatních zvířat, ve škerého determinovaného materiálu tvořily prasečí kosti téměř shodně zhruba 58 % (tab. 2; 3). Podíl kostí ovcí a koz domácích (*Ovis ammon* f. *aries* + *Capra aegagrus* f. *hircus*) v osteologickém materiálu byl taktéž víceméně stejný, jednalo se o 20 %, přičemž pozůstatky ovcí domácích převažovaly nad kostmi koz domácích, v objektu 503 byly kosti ovcí vůči kostem koz nacházeny v poměru šest ku jedné. Kosterní pozůstatky tura domácího (*Bos primigenius* f. *taurus*) už v obou objektech nebyly zastoupeny tak rovnoměrně, v objektu 503 tvořily méně než 10 %, zatímco



**Obr. 34.** Negativy konstrukčních prvků. **1** – vnitřní nároží a dva paralelní pruty; **2** – paralelní tesaný prvek a prut v kombinaci s lícem; **3** – křížení prutů a líc; **4** – dva paralelní pruty a líc; **5, 6** – dva paralelní pruty; **7** – křížení dvou prutů; **8** – křížení pěti prutů. Autor D. Hons. — **Fig. 34.** Construction element negatives. **1** – inner corner and two parallel rods; **2** – parallel hewn element in combination with front; **3** – crossing of rods and front; **4** – two parallel rods and front; **5, 6** – two parallel rods; **7** – crossing of two rods; **8** – crossing of five rods. Author D. Hons.

Druh kosti	Tur domácí	Ovce/koza domácí	Prase domácí	Kůň domácí	Pes domácí	Křeček polní
Processus frontalis		2				
Calva	1	29	121		18	
Maxilla		11	69		9	
Mandibula	14	25	152	4	12	2
Maxilla/mandibula			5		1	
Os hyoideum		5				
Vertebrae cervicales	12	11	22		12	
Vertebrae thoracales	8	14	35		12	
Vertebrae lumbales	6	4	30		13	
Os sacrum	3	1	3		1	
Vertebrae caudales	1	1				
Vertebrae (nerozliš.)	2		4			
Costae	33	101	171	3	60	
Os penis					1	
Scapula	10	13	20	1	4	
Humerus	5	12	25		2	
Radius	3	13	32	1	4	
Ulna	1	4	22		3	
Carpalia	5	1	7			
Metacarpus	3	14		1		
Metacarpus 2			3		1	
Metacarpus 3			7		3	
Metacarpus 4			10	1	1	
Metacarpus 5			1		3	
Pelvis	14	14	20	2	5	
Femur	4	3	25		1	
Patella	3		1			
Tibia	3	15	40	1	4	
Fibula			16		2	
Talus	3	2	16			
Calcaneus	3	7	28	1	4	
Tarsalia	1		1			
Metatarsus	3	13		1		
Metatarsus 2				1	1	
Metatarsus 3			6		1	
Metatarsus 4			9	1	1	
Metatarsus 5			4		1	
Metapodium			4		2	
Phalanx 1	3	9	24	1		
Phalanx 2	6	3	7			
Phalanx 3	3		5			
<b>Celkem NISP</b>	<b>153</b>	<b>327</b>	<b>945</b>	<b>19</b>	<b>182</b>	<b>2</b>

**Tab. 2.** Objekt 503. Počty determinovaných kostí jednotlivých zvířecích druhů (NISP). — **Tab. 2.** Feature 503. Numbers of determined bones of individual animal species (NISP).

v objektu 510 představovaly téměř 20 % osteologického materiálu. Jde však o velmi nízké číslo v porovnání se soubory z ostatních laténských sídlišť (tab. 6). Kostí psa domácího (*Canis lupus f. familiaris*) převažovaly naopak v objektu 503 (tab. 2; 3) a pozůstatky koně domácího (*Equus caballus f. caballus*) tvořily přibližně jedno procento v obou objektech. V objektu 510 byl rozpoznán také jeden fragment pažní kosti zajíce polního (*Lepus europaeus*), další pozůstatky lovné zvěře se však nevykytovaly ani v jednom z objektů, výskyt kostí prasete divokého (*Sus scrofa*) zde nebyl potvrzen. Rozpoznat, zda se jedná o pozůstatky domácího, nebo divokého prasete, lze na základě velikosti jednotlivých kostí, poměru délky a šířky dlouhých kostí končetin, tvaru kosti slzné, tvaru a postavení očníce apod. (Kolda 1936; Lasota-Moskalewska et al. 1987; Teichert 1969). Soubor osteologic-

kých pozůstatků prasete z Němčic je morfologicky i metricky homogenní a lze jej jednoznačně přiřadit praseti domácímu. Z divokých zvířat byly v obou objektech nalezeny spodní čelisti křečka polního (*Criceetus cricetus*; tab. 2; 3). Vzhledem ke skutečnosti, že křečci si k obývání hloubí podzemní nory, nelze vyloučit, že nalezené kosti pocházejí z jedinců, kteří se do laténských objektů prohrabali až po zániku osídlení, a spojitost mezi jejich výskytem a laténským osídlením tak nelze prokázat.

Je možné konstatovat, že v obou analyzovaných objektech se mezi osteologickými pozůstatky domácích zvířat vyskytovaly všechny kosterní elementy ve smyslu anatomickém, není tedy pravděpodobné, že by byly zpracovávány a využívány jen některé části poražených zvířat. Vyšší čísla v kolonkách tabulek 2 a 3 v případě

**Tab. 3.** Objekt 510. Počty determinovaných kostí jednotlivých zvířecích druhů (NISP). — **Tab. 3.** Feature 510. Numbers of determined bones of individual animal species (NISP).

Druh kosti	Tur domácí	Ovce/koza domácí	Prase domácí	Kůň domácí	Pes domácí	Zajíc polní	Křeček polní
Processus frontalis	2	1					
Calva	11	5	59		1		
Maxilla	4	14	77				
Mandibula	24	20	136	2			4
Maxilla/mandibula			2				
Os hyoideum		1					
Vertebrae cervicales	9	8	11	1	3		
Vertebrae thoracales	10	10	23		2		
Vertebrae lumbales	1	5	17		2		
Os sacrum			2				
Vertebrae caudales					2		
Vertebrae (nerozliš.)	2		7				
Costae	27	59	106		4		
Scapula	5	10	12		2		
Humerus	8	3	9		1	1	
Radius	13	14	15	1			
Ulna	6	5	25		2		
Carpalia	7	1	4				
Metacarpus	9	12					
Metacarpus 2					1		
Metacarpus 3			6				
Metacarpus 4			4				
Metacarpus 5			3				
Pelvis	11	8	12				
Femur	11	8	12	2			
Patella	2		2	1			
Tibia	10	12	25	1	2		
Fibula			7				
Talus	2	1	7				
Calcaneus	6	6	11		1		
Tarsalia	2	1	2				
Metatarsus	4	8					
Metatarsus 2			2				
Metatarsus 3			4		1		
Metatarsus 4			2		1		
Metatarsus 5			4				
Metapodium	2		6				
Phalanx 1	9	2	9	1			
Phalanx 2	3	2	8	1			
Phalanx 3	5	1	3				
<b>Celkem NISP</b>	<b>205</b>	<b>217</b>	<b>634</b>	<b>10</b>	<b>25</b>	<b>1</b>	<b>4</b>

horních a dolních čelistí (maxilla a mandibula) jsou způsobena hojně nacházenými volnými zuby, kterých je v čelistech jedince tura a drobných přežvýkavců celkem 32, v čelistech prasat domácích dokonce 44. V této souvislosti je zajímavá absence fragmentů horní čelisti i volných horních zubů tura domácího v objektu 503. Vzhledem k nepříliš vysokému celkovému počtu kostí tura nalezených v tomto objektu lze však jev považovat za náhodný. Z tabulek 2 a 3 jsou u ovcí a koz domácích, a ještě markantněji u prasat domácích patrně vyšší počty nalezených kostí předloktí (radius, ulna) a berce (tibia, fibula). Kostí těchto částí těla nesou maso střední kvality z hlediska jeho nutriční a kulinářské hodnoty (kvalita masa B). U tohoto masa se předpokládá, že bylo konzumováno spíše běžnými obyvateli sídliště než nejbohatší vrstvou společnosti (Páral – Pyszko 2011).

Na základě rozdílů na nártních (metatarsus) a hlezenních (talus) kostech drobných přežvýkavců bylo odhadováno pohlaví jedinců, ze kterých kosti pocházejí (Boessneck – Müller – Teichert 1964). Nártní kosti samic jsou gracilnější než nártní kosti samců, minimální šířka diafýzy ve srovnání se šířkou distální epifýzy je u samic výrazně menší než u samců. Ačkoliv se tedy jednalo o kosti většinou fragmentární, bylo pohlaví odhadnuto u 12 nártních kostí drobných přežvýkavců z celkových 13 a ve všech případech se jednalo o samice. Samičí pohlaví bylo zjištěno také u dvou kostí hlezenních (samčí a samičí hlezenní kosti drobných přežvýkavců se mírně liší svojí morfologií; Boessneck – Müller – Teichert 1964). V laténském chovu ovcí a koz tedy samice patrně převažovaly nad samci. Pohlaví jedinců bylo určováno i u prasat domácích, využita byla odlišná stavba horních

Stáří	Prase domácí	Ovce/koza domácí
6–12 měsíců	3	
12–18 měsíců	3	
1–2 roky	4	
1,5–2 roky	27	5
cca 2 roky (M3/m3 plně prořezané)	24	
2–3 roky? (M3/m3 obroušeny velmi mírně)	30	3
3–4 roky? (M3/m3 obroušeny mírně)	14	15
starší (M3/m3 obroušeny mírně až středně)	7	
ještě starší (M3/m3 obroušeny středně)	3	2
<b>Celkem</b>	<b>115</b>	<b>25</b>

**Tab. 4.** Objekt 503. Stáří na základě vývoje a opotřebených zubů u prasete domácího a drobných přežvýkavců. — **Tab. 4.** Feature 503. Age based on development and wear of teeth from domestic pigs and small ruminants.

a dolních špičáků obou pohlaví (Schmid 1972). V objektu 503 bylo z 34 horních špičáků prasete 21 samčích a 13 samičích, z 33 dolních špičáků 22 samčích a 11 samičích. Lze tedy usuzovat, že samci prasete domácího převažovali nad samicemi v poměru dva ku jedné. Kostí tura domácího použitelné k určení pohlaví (rohy, pánve, nártní kosti) byly v obou sledovaných objektech nejen nepříliš početné, ale bohužel i natolik fragmentární, že pohlaví nemohlo být zjištěno.

Zaměříme-li se na určení stáří, kterého se dožili případní jedinci domácích zvířat v objektu 503, pak na základě vývoje a opotřebených zubů (Habermehl 1975) můžeme konstatovat, že u prasete domácího pocházelo nejvíce nalezených zubů (ať už volných, nebo v čelistech) z jedinců ve věku kolem dvou let (přibližně v rozmezí 1,5–3 roky; tab. 4). V případě drobných přežvýkavců pochází nejvíce nalezených zubů z jedinců ve věku přibližně 3–4 roky, kdy jsou třetí stoličky (moláry) již plně prořezané a dorostlé, s korunkami mírně abraďovanými (tab. 4). U tura domácího bylo možné určit stáří pouze na základě jedné čelisti se zuby, jednalo se o pozůstatek jedince ve věku 7–14 měsíců, a na základě dvou plně dorostlých zubů (třenového zubu a stoličky), v prvním případě se střední až silnější a ve druhém se silnější abrazy, které vypovídají o jedincích jednoznačně starších než 5 let.

#### 4.8. Rostlinné makrozbytky

Při výzkumu plochy 1 bylo odebráno celkem 52 vzorků z 12 objektů (tab. 5). Devět vzorků pochází z pěti objektů datovaných do mladší doby bronzové (viz Parma et al. v tisku) a 41 vzorků ze sedmi objektů z doby laténské (objekty 503, 504, 505, 509, 510, 512 a 516). Dva vzorky z nadložní vrstvy (ornice) byly odebrány kvůli možnému výskytu skleněných artefaktů jako kontrolní, a nebyly tak primárně určeny pro archeobotanickou analýzu, ale především za účelem získání drobných artefaktů. Na vyhodnocení ještě čeká soubor 32 vzorků z objektu 514, který je součástí další připravované studie.

Rostlinné zbytky byly ze sedimentu extrahovány kombinací tří metod – proplavováním v tanku, ručním promýváním a mokřým prosíváním minerální frakce s použitím sít o rozměru mřížky 0,25 mm a 1 mm (Hajnalová 2022, 46–61). Usušené podíly byly tříděny

a rostlinné zbytky analyzovány pod stereoskopickou lupou Zeiss V8 s maximálním zvětšením 60×. Při determinaci byly použity dostupné atlasy (Berggren 1969; 1981; Beijerinck 1976; Anderberg 1994; Cappars – Bekker – Jans 2006; Jacomet 2006; Bojňanský – Fargašová 2007) a srovnávací sbírka recentních semen.

Zuhelnatělá semena byla velmi špatně zachovalá, silně deformovaná žárem a fragmentarizovaná. Fragmety představují v celém souboru 4 722 semen/plodů 56 %, což způsobilo vysokou míru neurčitelnosti, resp. nejistoty determinace taxonů. Fragmentarizovaná nebyla pouze obilná zrna, ale i semena planě rostoucích druhů (často například embrya/endosperm druhů čeledí *Chenopodiaceae* a *Polygonaceae*).

Kontrolní vzorky z ornice neobsahovaly žádné uhlíky, pouze dva fragmenty zuhelnatělých obilných zrn. Velmi bohaté však byly na nezuhelnatělá semena (1 065 semen, 21 taxonů), která představují moderní banku semen v půdě. Hustota semen byla 10,4 a 5,8 na litr sedimentu.

Soubor z mladší doby bronzové (poměrně chudý na uhlíky i semena) bude publikován v rámci jiné studie (viz Parma et al. v tisku). Soubor rostlinných zbytků z objektů datovaných do doby laténské je naopak velmi početný. Představuje více než 4 700 nálezů z semen nebo jejich zlomků a téměř 11 000 dosud nedeterminovaných uhlíků větších než 1 mm. Většina nálezů (86 %) pochází ze dvou neobjemnějších, a tedy i nejintenzivnějších vzorkovaných objektů 503 a 510 (tab. 5). V objektu 510 zaznamenáváme rovněž nejvyšší hustotu nálezů na litr sedimentu (48,8 ve vzorcích z hloubky 100–120 cm v sektoru 4). Průměrná hustota nálezů ve vzorcích z doby laténské je 6,65. Nejčastějším nálezem byly fragmenty obilných zrn, často představující zlomky menší než 1/16 zrna. Blíže nebylo možné určit 2 045 zlomků obilných zrn, tyto však po přepočtu na MNI<sup>11</sup> představují pouze 218 celých zrn.

Nejpočetnější plodinou je ječmen setý (*Hordeum vulgare*), za ním následují proso seté (*Panicum miliaceum*) a pšenice špalda (*Triticum spelta*). Ostatní druhy pšenice (*T. monococcum*, *T. aestivum/durum*, *T. dicoccum*) jsou méně časté. Semena nahozrné pšenice jsou téměř bez výjimky určena pouze s pravděpodobností. Oves (*Avena* sp.) dosahuje překvapivě vysokého počtu, avšak z důvodu absence pluch není možné stanovit, zda se jedná o pěstovanou formu *A. sativa*, anebo jeden z plevelných druhů (*A. fatua*, *A. strigosa*). Nejčastěji se vyskytuje ve vzorcích s vysokým zastoupením polních plevelů. Ojedinelé jsou pouze nálezy semen žita setého (*Secale cereale*) a pravděpodobně bérů italského (cf. *Setaria italica*). Plevely pšenice (jednozrnky, dvouzrnky a špaldy) a ječmene byly přítomny pouze v malém počtu (12 nálezů), podobně jako úlomky slámy a bazální části stébel s kořínky, tzv. rhizomy (25 nálezů).

Je třeba připomenout, že počet zastoupení nálezů dané plodiny v archeologickém kontextu nemusí odrážet její reálný „ekonomický status“. Zachované zbytky mohou totiž představovat (nechtěný) odpad, přičemž oblíbená potravina mohla být beze zbytku zkonsumována.

<sup>11</sup> Minimální počet jedinců.

Na ověření statusu plodiny se někdy využívají hodnoty tzv. frekvence výskytu, které vyjadřují, v kolika vzorcích (resp. procentech vzorků) byla plodina přítomna. Tyto hodnoty (*tab. 5*, sloupec Freq.) indikují větší význam i dalších plodin, avšak preference ječmene, prosa a špaldy zůstává.

Z luštěnin byly zaznamenány čočka kuchyňská (*Lens culinaris*), hrách setý (*Pisum sativum*) a pravděpodobně vikev setá (*Vicia cf. sativa*). Překvapivá je absence bobu koňského (*Vicia faba*), který patří v této době k častým plodinám (Hajnalová 1993). Jeden zlomek semena máku byl určen jako pravděpodobně mák setý (*Papaver cf. somniferum*). Dvě semena lnu (*Linum sp.*) patří vzhledem k malé velikosti patrně k planě rostoucím druhům.

Soubor planě rostoucích rostlin je neobyčejně bohatý jak na množství (1 379 nálezů), tak na pestrost (73 taxonů; *tab. 5*). Nejpočetnější (38 taxonů) jsou plevele polí nebo zahrad, okrajů cest či rumišť. Čtyři druhy jsou lesní a dva rostou v lesních porostech či na ruderalizovaných lesních mytínách. Všechny kromě jedné představují potenciálně jedlé sbírané plody. Jsou to líska obecná (*Corylus avellana*), habr obecný (*Carpinus betulus*), bez chebdi (*Sambucus ebulus*), ostružiník (*Rubus fruticosus*) a višně/trnka/slivoň (*Prunus/Cerasus*) a indikují nejenom existenci, ale i využívání otevřených lesních porostů v okolí. Až 29 taxonů představují druhy travních společenstev – suchých i mokřých luk (anebo pastvin). Semena těchto druhů se mohla dostat do prostoru sídliště (osady/usedlosti) a archeologizovat se ve formě sena, které později shořelo (ať již na místě nebo byl popel vhozen do deprese zahloubené struktury), nebo mohou pocházet ze spáleného trusu zvířat. Usušený zvířecí trus má specifické vlastnosti kvalitního (technického) paliva (Belarte et al. 2022). Jeho využití v letních měsících v pravěku střední Evropy proto není vyloučené. Intruze současných semen je ve výplních laténských objektů velmi malá, což ukazuje na relativní intaktnost celého souboru.

## 5. Diskuse

Při výzkumu plochy 1 byla zachycena celá řada zahloubených objektů. Nejstarší komponentu tvořily objekty a nálezy z mladší doby bronzové. Zachycena byla část birituálního pohřebiště, dva sídlištní objekty a mladobronzové intruze se objevovaly rovněž mezi nálezy v laténských objektech (podrobněji viz Parma et al. v tisku). Všechny ostatní situace a materiál je možné zařadit do doby laténské. Nejvýraznějšími objekty byly zemnice 503 a hluboká jáma 510, kromě toho byly rovněž zachyceny zásobní jámy 500, 512 a 516 a několik sloupových jam. Přes četné nálezy, které byly získány z objektů, je patrné, že byla odkryta pouze část původních reziduí. Jako jeden z hlavních problémů se ukázala absence jakékoliv kulturní vrstvy, která byla jednoznačně způsobena pravidelným zemědělským obděláváním lokality a v neposlední řadě patrně také erozí. Původní kulturní vrstva tak byla nepochybně naorávána, a to (alespoň v místě daného průzkumu) v celém vertikálním rozsahu, jelikož se podloží tvořené spraší nacházelo v hloubce okolo 30–40 cm. O zničení kulturní vrstvy vypovídají četné nálezy získané při snižování ornice a zá-

roveň rýhy po hluboké orbě zachycené v odkryté ploše. Z tohoto pohledu je zřejmé, že jakékoliv struktury a situace nad úrovní sprašového podloží byly zničeny a nejsou již archeologickými metodami postihnutele.

Podoba sídlištní zástavby je v rámci moravského prostředí značně atypická. Na první pohled zaujme zahloubená chata 503, jejíž čtvercový půdorys se vymyká ze skupiny běžných zemnic, které jsou standardně obdélné. Zemnice byla dělena přepážkami minimálně na dvě části, přesnější interpretace však není možná.

Geoarcheologicky směřovaný multidisciplinární přístup při výzkumu této zemnice představuje pilotní projekt. Prostorová prvková analýza sice není novinkou (např. Mílek 2012; Horák et al. 2018; Williams – Errickson – Taylor 2021), není však stále běžnou součástí výzkumu zahloubených objektů. Je to dáno hlavně tím, že jde z velké části o záchranné výzkumy, kde není prostor a čas pro systematický odběr vzorků, nebo jsou exkavovány pouze části objektů.

Podlaha je vnímána většinou jako komplexní sedimentární záznam zahrnující horizont podloží nebo nějakého konstrukčního materiálu (pasivní vrstva), na který nasedá samotný nášlap (aktivní vrstva). Pokud je pasivní vrstva nějakým způsobem ovlivněna procesy probíhajícími během vzniku aktivní vrstvy, například pronikajícími roztoky nebo tlakem, vzniká tzv. reaktivní vrstva (Macphail – Goldberg 2017), projevující se například vznikem horizontálních puklin (Lisá – Kolařík – Bajer 2009; Lisá – Kolařík 2020). V případě objektu 503 je pasivní vrstva nekonstrukční a je tvořena spraší, která reprezentuje přirozené podloží. Hranice mezi podložím a aktivní vrstvou je poměrně ostrá, přičemž reaktivní vrstva není vytvořena. To svědčí o relativně krátkém využití prostoru, v průběhu něhož nedošlo k dostatečně silnému a opakovanému tlaku z nadloží. K absenci reaktivní vrstvy pravděpodobně přispěla i rychlost vzniku aktivní vrstvy. Ta musela být poměrně velká, přičemž při ní docházelo k aktivní agradaci materiálu přineseného pocházením zvenku, a tím i k promíchávání přineseného materiálu s podložím tak, že se místy dostaly fragmenty podložní spraše do nášlapové vrstvy. Ostrá hranice mezi aktivní a pasivní vrstvou zároveň ukazuje, že zemnice musela být relativně rychle zaplněna a nestačila zarůst tak, aby kořenový systém všudypřítomné vegetace výrazně poškodil tento přechod.

Zvýšené hodnoty fosfátu a zinku, které byly spolu s magnetickou susceptibilitou, mědí a olovem detekovány ve vchodové části objektu, jsou obecně interpretovány jako známka ohraničení určitých zón (Williams – Errickson – Taylor 2021), v tomto případě vchodu. Navíc tyto hodnoty ukazují na přítomnost organické hmoty, odpadu a zároveň jejich spalování. Naopak zvýšené hodnoty vápníku v prostoru naproti vchodu obecně indikují místo, kde docházelo ke zpracování jídla (Pogue 1988; Williams – Errickson – Taylor 2021). Prostorová prvková analýza potvrzuje domněnku většího množství místností, které sloužily k odlišnému účelu a které lze predikovat rovněž na základě kúlových jam v rámci zemnice.

Zajímavá je rozměrná jáma 510, z níž pochází materiál z více časových horizontů. Podobné objekty se



Datování	Doba laténská							Novověk	Celkem		
Č. objektu	503	504	505	509	510	512	516	ornice			
Počet vzorků	19	1	1	1	16	2	1	2			
Původní objem (l)	378	13	22	18	231,5	42,5	14,5	33	752,5		
<b>Uhlíky &gt; 1 mm</b>	6 754	838	221	92	2 782	184	86	0	10 957		
<b>Semena plodin</b>									NISP	MNI	Freq.
<i>Hordeum vulgare</i>	101	2	.	.	348	7	147	.	605	517	35
cf. <i>Hordeum vulgare</i>	4	.	.	.	.	2	.	.	6	4	3
<i>Hordeum vulgare</i> cf. var. <i>nudum/coeleste</i>	.	.	.	.	1	.	.	.	1	1	1
<i>Panicum miliaceum</i>	19	68	5	1	85	100	36	.	314	314	31
cf. <i>Panicum miliaceum</i>	4	15	.	.	1	4	.	.	24	24	6
cf. <i>Setaria italica</i>	.	1	.	.	.	.	.	.	1	1	1
<i>Triticum spelta</i>	26	.	.	.	42	.	.	.	68	50	18
<i>Triticum</i> cf. <i>spelta</i>	10	.	2	.	.	1	.	.	13	11	8
<i>Triticum</i> cf. <i>aestivum/durum</i>	19	.	.	.	5	2	.	.	26	26	16
<i>Triticum monococcum</i>	9	.	.	.	12	.	2	1	24	20	13
<i>Triticum</i> cf. <i>monococcum</i>	.	.	.	.	1	.	.	.	1	1	1
<i>Triticum dicoccum</i>	.	.	.	.	6	.	2	.	8	7	5
<i>Triticum</i> cf. <i>dicoccum</i>	5	.	.	.	4	2	.	.	11	8	9
<i>Triticum</i> spp.	2	1	2	.	16	4	.	.	25	23	12
<i>Triticum/Hordeum</i>	22	.	.	.	18	.	.	.	40	40	9
<i>Avena</i> sp.	3	.	.	.	38	4	6	.	51	42	15
cf. <i>Avena</i> sp.	4	.	.	.	.	.	.	.	4	4	3
<i>Avena</i> cf. <i>strigosa</i>	.	.	.	.	1	.	.	.	1	1	1
<i>Secale cereale</i>	3	.	.	.	1	.	.	.	4	4	2
cf. <i>Secale cereale</i>	1	.	.	.	1	.	.	.	2	2	2
<i>Cerealia</i> (zlomky zn)	812	11	12	21	1 069	54	45	1	2 025	216	38
<i>Lens culinaris</i>	11	1	.	.	13	2	.	.	27	20	20
<i>Pisum sativum</i>	.	.	.	1	2	.	.	.	3	2	2
<i>Pisum/Vicia</i>	.	.	.	.	3	.	.	.	3	2	2
cf. <i>Vicia</i> sp.	.	.	.	.	2	.	.	.	2	1	1
cf. <i>Vicia ervilia</i>	.	.	.	.	2	.	.	.	2	1	1
Leg. Sat.	.	.	.	.	1	.	.	.	1	1	1
<i>Papaver</i> cf. <i>somniferum</i>	1	.	.	.	.	.	.	.	1	1	1
<b>Plevy</b>											
<i>Hordeum vulgare</i> (internodium)	.	.	.	.	1	.	.	.	1	1	1
<i>Triticum monococcum</i> (spikelet fork)	1	.	.	.	1	.	.	.	2	2	2
<i>Triticum dicoccum</i> (spikelet fork)	1	.	.	.	.	.	.	.	1	1	1
<i>Triticum spelta</i> (glume base)	2	.	.	.	4	1	1	.	8	8	8
<i>Cerealia</i> (rhizoma)	1	.	.	.	.	.	.	.	1	1	1
<i>Cerealia</i> (nodium, internodium)	3	1	.	.	18	1	1	.	24	24	14
<b>Planě rostoucí</b>											
<b>Polní a zahradní</b>											
<i>Chenopodium album</i> aggr.	11	.	.	.	821	48	6	.	886	886	19
<i>Chenopodium album</i> aggr. (endosperm)	6	.	1	.	43	.	.	.	50	50	6
<i>Chenopodium hybridum</i>	.	.	.	.	13	3	.	.	16	16	7
<i>Fallopia convolvulus</i>	16	.	.	.	18	16	1	.	51	51	23
<i>Polygonum aviculare</i>	5	1	.	.	12	5	.	.	23	23	14
<i>Polygonum hydropiper</i>	1	.	.	.	.	.	.	.	1	1	1
<i>Persicaria maculosa</i>	1	.	.	.	53	2	.	.	56	56	8
<i>Bromus secalinus/arvensis</i>	17	.	.	.	21	.	1	.	39	13	14
<i>Bromus secalinus</i>	5	.	.	.	7	.	.	.	12	12	7
<i>Bromus arvensis</i>	.	.	.	.	2	.	.	.	2	2	2
<i>Bromus tectorum/sterilis</i>	1	.	.	.	2	.	.	.	3	3	3
<i>Galium spurium</i> < 2mm	3	2	.	.	7	1	.	.	13	13	9
<i>Galium aparine</i>	1	2	.	.	.	.	.	.	3	3	2
<i>Asperula arvensis</i>	.	.	.	.	10	1	.	.	11	11	3
<i>Vicia</i> cf. <i>Tetrasperma</i>	.	.	.	.	10	.	.	.	10	10	6
<i>Melilotus albus/officinalis</i>	1	.	.	.	6	.	.	.	7	7	4
<i>Medicago lupulina</i>	4	.	.	.	2	.	.	.	6	6	5
<i>Medicago falcata/sativa</i>	.	.	.	.	1	.	.	.	1	1	1
<i>Medicago/Melilotus</i>	1	.	.	.	.	.	.	.	1	1	1
cf. <i>Melilotus/Medicago/Trifolium</i>	1	.	1	.	2	.	.	.	4	4	3

Č. objektu	503	504	505	509	510	512	516	ornice			
<b>Polní a zahradní</b>									NISP	MNI	Freq.
<i>Trifolium</i> sp.	.	.	.	.	1	.	.	.	1	1	1
Viciaceae	.	.	.	.	1	.	.	.	1	1	1
<i>Sambucus ebulus</i>	.	.	.	.	8	.	.	.	8	8	5
<i>Sambucus ebulus/nigra</i>	.	.	.	.	1	.	.	.	1	1	1
<i>Cirsium/Carduus</i>	1	.	.	.	6	.	.	.	7	7	5
<i>Centaurea</i> cf. <i>Solstitialis</i>	.	.	.	.	1	.	.	.	1	1	1
<i>Diploaxis/Cardaria</i>	1	.	.	.	.	2	.	.	3	3	3
<i>Lithospermum arvense</i>	.	.	.	.	2	.	.	.	2	2	2
<i>Echium vulgare</i>	.	.	.	.	2	.	.	.	2	2	1
<i>Hyoscyamus niger</i>	.	.	.	.	1	.	.	.	1	1	1
<i>Galeopsis segetum</i>	.	.	.	.	2	.	.	.	2	2	2
<i>Galeopsis</i> cf. <i>tetrahit</i>	.	.	.	.	1	.	.	.	1	1	1
<i>Lamium hybridum</i>	.	.	.	.	1	.	.	.	1	1	1
cf. <i>Acinos arvensis</i>	.	.	.	.	1	.	.	.	1	1	1
<i>Malva</i> sp.	.	.	.	.	2	.	.	.	2	2	2
cf. <i>Viola</i> sp.	.	.	.	.	2	.	.	.	2	2	1
<i>Plantago</i> sp.	.	.	.	.	1	.	.	.	1	1	1
<i>Raphanus</i> sp.	.	.	.	.	1	.	.	.	1	1	1
* <i>Claviceps purpurea</i>	.	.	.	.	2	.	.	.	2	2	2
<b>Louky a pastviny</b>											
<i>Rumex obtusifolius/crispus</i>	1	.	.	.	14	.	.	.	15	15	9
<i>Acetosa pratensis</i>	.	.	.	.	3	.	.	.	3	3	3
<i>Thymus/Mentha</i>	.	.	.	.	15	.	.	.	15	15	2
<i>Lychnis flos-cuculi</i>	.	.	.	.	2	.	.	.	2	2	1
<i>Stachys recta</i>	.	.	.	.	1	.	.	.	1	1	1
<i>Silene vulgaris</i>	.	.	.	.	.	.	.	.	.	.	.
<i>Coronilla varia</i>	.	.	.	.	2	.	.	.	2	2	1
<i>Galium verum/palustre</i>	1	.	.	.	4	.	.	.	5	5	3
<i>Cynodon/Poa/Phleum</i>	.	.	.	.	13	.	.	.	13	13	2
<i>Cynodon/Poa</i>	.	.	.	.	4	.	.	.	4	4	3
<i>Poa</i> cf. <i>annua</i>	6	.	.	.	7	.	.	.	13	13	9
<i>Poa</i> cf. <i>pratensis</i>	.	.	.	.	3	.	.	.	3	3	3
<i>Alopecurus pratensis</i>	.	.	.	.	4	.	.	.	4	4	2
<i>Anthoxanthum odoratum</i>	.	.	.	.	3	.	.	.	3	3	2
<i>Agrostis</i> sp.	.	.	.	.	1	.	.	.	1	1	1
<i>Echinochloa crus-galli</i>	.	.	.	.	3	.	.	.	3	3	1
<i>Setaria viridis/verticillata</i>	.	.	.	.	2	.	.	.	2	2	2
<i>Cynodon dactylon</i>	.	.	.	.	1	.	.	.	1	1	1
<i>Holcus lanatus</i>	1	.	.	.	.	.	.	.	1	1	1
<i>Potentilla reptans</i>	.	.	.	.	1	.	.	.	1	1	1
<i>Potentilla argentea/supina</i>	1	.	.	.	2	1	.	.	4	4	4
<i>Brassica</i> spp.	2	.	.	.	.	.	.	.	2	2	2
<i>Carex</i> spp.	.	.	.	.	2	.	.	.	2	2	2
<i>Carex</i> cf. <i>Canescens</i>	.	.	.	.	1	.	.	.	1	1	1
<i>Ajuga genevensis</i>	.	.	.	.	1	.	.	.	1	1	1
cf. <i>Linum catharticum</i>	.	.	.	.	1	.	.	.	1	1	1
cf. <i>Linum</i> sp.	.	.	.	.	1	.	.	.	1	1	1
cf. <i>Scirpus maritimus</i>	.	.	.	.	1	.	.	.	1	1	1
cf. <i>Schoenoplectus</i> sp.	.	.	.	.	1	.	.	.	1	1	1
<b>Lesní</b>											
<i>Silene dioica</i>	.	.	.	.	1	.	.	.	1	1	1
<i>Prunus/Cerasus</i>	1	.	.	.	.	.	.	.	1	1	1
<i>Corylus avellana</i>	1	.	.	.	.	.	.	.	1	1	1
<i>Carpinus betulus</i>	1	.	.	.	.	.	.	.	1	1	1
<b>Ruderální</b>											
<i>Sambucus nigra</i>	1	.	.	.	1	.	.	.	2	2	2
<i>Rubus fruticosus</i>	.	.	.	.	1	.	.	.	1	1	1
Indet.	2	2	.	.	23	3	1	.	31	31	13
<b>Celkem zuhelnatělé</b>	<b>1 158</b>	<b>107</b>	<b>23</b>	<b>23</b>	<b>2 881</b>	<b>266</b>	<b>249</b>	<b>2</b>	<b>4 709</b>	<b>2 734</b>	
<b>Celkem nezuhelnatělé</b>	<b>36</b>	<b>5</b>	<b>8</b>	<b>9</b>	<b>46</b>	<b>19</b>	<b>.</b>	<b>1 065</b>	<b>1 188</b>	<b>1 188</b>	

Tab. 5. Archeobotanické nálezy z objektů datovaných do doby laténské a ze dvou kontrolních vzorků z ornice. Autor M. Hajnalová. — Tab. 5. Archaeobotanical finds from features dated to the La Tène period and from two control samples from the topsoil. Author M. Hajnalová.

objevují i na dalších moravských sídlišťích zpravidla v souvislosti s některým ze specializovaných řemesel. Zásobní jámy jsou na výzkumu reprezentovány objekty 500, 512 a 516. Na moravských sídlišťích v mladší době laténské se s nimi setkáváme spíše ojediněle a předpokládá se, že k uskladnění pícnin byly stavěny nadzemní stavby (špýchary). V ploše zachycené sloupové jámy ovšem půdorys žádného nadzemního objektu nenaznačují.

Objekt 500 je možné datovat pouze na základě keramiky, a to rámcově do stupňů LT B – LT C. Ani předmět interpretovaný jako možný fragment železného náramku neumožňuje přesnější chronologické zařazení.

Větší možnosti pro datování skýtá objekt 503 – čtvercová zahloubená chata, kterou je možné zařadit do stupně LT C2, a to především na základě bronzové spony typu Mötschwil. S ohledem na skutečnost, že tato spona byla nalezena ve svrchní části zásypu, se však pouze na ni nelze při dataci objektu spolehnout. Do stupně LT C2 jsou ovšem datovány i další nálezy z výplně objektu, především soubor mincí, a to 1/24statéru typu Athéna Alkidemos a dva oboly typu Roseldorf / Němčice II. Tomuto chronologickému zařazení odpovídá také keramika, která se vyznačuje prvky mladoláténské profilace a kromě průběžných znaků ze stupňů LT C1 a LT C2 (rozpadlé svislé rýhování a horizontální pásy na plecích nádob, svislé vlasové hřebenování na jemné keramice, vhlazované vlnice na vnitřních stranách mís či výskyt kotlovité mísy) celkově nese minimum progresivních znaků, což se ukazuje být pro stupeň LT C2 charakteristické (Čížmář – Danielisová 2021, 207). Obecně splňuje materiál tvarovou náplň Medunova V. keramického horizontu (Meduna 1980a, 145, Abb. 20). Také skleněné nálezy, především zlomky náramků skupiny 13 a monochromní modré korálky, patří k průběžným typům stupňů LT C1 – LT D1 a nepředstavují tak výrazněji chronologicky citlivé předměty. V souboru skleněných předmětů nalezených při výzkumu v roce 2021 byly zastoupeny všechny druhy již dříve rozpoznávaných skel z Němčic. Několik vzorků z výplně objektů 503, 505 a 510 však nepatřilo do žádné ze skupin egyptského skla. Většina z nich náleží k levantskému sklu s přídavným manganem, které se objevuje od počátku stupně LT C2. Pouze tři vzorky výrobního odpadu z objektů 503 a 510 náležejí ke skupině *Levantine 2*, která byla pravděpodobně používána již před počátkem stupně LT C2. Soubor doplňuje bronzová puklička. Výskyt tohoto předmětu se zdá být při současném stavu poznání doby laténské vázán právě na stupeň LT C2, podobně je možné uvažovat i v případě drobného bronzového hřebu/nýtu. Přesto se v objektu vyskytují i předměty starší povahy. Jde o část dutého bronzového kroužku, jenž tvořil součást opaskové garnitury, které známe z bojovníckých hrobů datovaných do stupně LT B2 nebo LT C1. Další archaikum představuje střep s kolky ve tvaru obráceného „C“, jehož datace může spadat do fáze LT C1. Je potřeba tedy počítat se skutečností, že objekt 503 byl využíván již v průběhu stupně LT C1, jeho zánik však můžeme klást nepochybně až do průběhu stupně LT C2.

V objektu 510 je možné pozorovat více chronologických horizontů. Nejmladší fázi objektu, datovanou do LT C2, představují nepochybně obol typu Roseldorf/

Němčice, železná zápona s profilovaným krčkem ukončeným háčkem ve tvaru knoflíku a podle profilace okrajů snad některé zlomky keramiky spolu s fragmentem náramku z hnědého skla, které se vyskytuje převážně v mladších úsecích doby laténské. Ostatní skleněné náramky (sk. 6a, 8b a 8c) a korálky lze jen obecně zařadit do období LT C1 – LT D1 (Venclová 2016, Fig. 50–51).

Nejvíce nálezů z objektu je možné datovat do stupně LT C1. Jde především o železnou sponu s členěným lučičkem a vložkami pro email, fragment další spony členěné kuličkami a rovněž dva osmičkovitě tvarované články vyrobené ze železného drátu, stažené ve středu železnou svorkou, jejichž těžiště je možné klást do výše zmíněného stupně.

Na dvou zlomcích keramiky z objektu 510 byly pozorovány kolky v podobě obráceného „C“ na podhrdlí, tedy starší prvek, jehož výskyt končí ve stupni LT C1.

Nejstarší komponentu představují nálezy stupně LT B2, který je reprezentován částí spony se silným lučičkem, který se často vyskytuje u exemplářů s velkou kuličkou na patce. Z keramiky je možné zmínit část okraje profilované nádoby, která je typická pro toto období.

Ačkoliv původní účel objektu není jasný, z četných vrstev na profilech lze předpokládat, že byl využíván v několika časových úsecích a byl zanášen postupně. Na základě relativně početného materiálu z období LT C1 je zřejmé, že objekt byl využíván již v tomto období. Pro starší stupeň LT B2 to ovšem již není jisté, jelikož je třeba vzít v úvahu také skutečnost, že daný materiál mohl představovat intruzi související se staršími sídlišťními nebo pohřebními aktivitami. Zánik objektu je možné klást do stupně LT C2.

V materiálu z objektu 512 se lze z hlediska chronologie opřít pouze o nepočetný soubor keramiky, v němž se jako nejcitlivější jeví fragment opatřený kolky v podobě obrácených „C“, které jsou typické pro období LT B – LT C1. Kolekce materiálu z objektu obsahovala rovněž relativně početné skleněné nálezy. Těžiště výskytu skleněných náramků i korálků lze opět spatřovat v delším časovém úseku, nejpozději od stupně LT C1b až do konce fungování němčické aglomerace, nicméně skupina 3a byla hlavně v západní Evropě oblíbená především v pozdní době laténské (Venclová 2016, 40–41, Fig. 50). S ohledem na přítomnost skla spolu s nálezem střepu s kolky ve formě obráceného „C“ lze využití objektu klást do závěru stupně LT C1.

Objekt 516 poskytl relativně nevýrazný materiál, ve kterém se vyjímá kalichovitý pohár, který je sice typický pro období LT C1, s tímto typem nádoby je však třeba počítat také v následném stupni LT C2. Další zlomky keramiky nesoucí znaky uvolněného stylu svislého rýhování (šikmé přesečky, oddělené svazky rýh, rozpadlé svislé rýhování) tuto dataci podporují. Ostatní kulevé jámy (objekty 504, 505, 508 a 515) je možné datovat pouze obecně do doby laténské.

Celkově lze tedy aktivity v tomto prostoru centrální aglomerace zařadit do období LT C1b – LT C2, přičemž nelze vyloučit existenci tohoto areálu i ve starším období LT B2, jak naznačují nálezy v objektu 510. Pro nejstarší období však není jasné, jestli zde již výrobní areál exis-

toval, zda šlo pouze o běžné sídelní aktivity, nebo jde třeba o druhotně splavené nálezy (např. z rozrušeného pohřebního areálu).

Pozoruhodný je celkový charakter keramické kolekce z objektu 503, která obsahovala pětinasobek obvyklého počtu keramických fragmentů oproti standardnímu souboru, což může otevírat otázky existence odpadních areálů, způsobu zániku objektu, bohatosti kulturní vrstvy, postdepozicičních procesů atd. Nicméně je třeba zopakovat, že se nejedná o standardní residenční objekt, ale o zahlobený objekt v rámci výrobního okrsku, což může mít vliv také na fragmentarizaci keramického souboru. Především u jemné keramiky lze očekávat větší náchylnost k lámání s ohledem na její charakter.

Z objektu 512 pochází jedinec (dno sestávající ze čtyř fragmentů), který sekundárně prošel tak silným žářem, až se původně výrazný podíl grafitu kromě lokálních míst s nižší teplotou vyžihal natolik, že nádoba působí dojmem hrubé keramiky. Tato situace navozuje otázku, zda má smysl hodnotit druhové zastoupení keramiky a vytvářet statistiky v případech, kdy některé zlomky mohly být sekundárně ovlivněny žářem (např. při požáru).

Velmi zajímavý je téměř celý tvar tzv. kotlovité mísy spolu s několika dalšími nálezy uch ze stejného druhu nádoby. Dle mínění polských badatelů (*Duleba – Pyzik 2022*) signalizuje výskyt těchto unikátních keramických tvarů přítomnost v keltském světě cizího etnika, resp. germánského elementu, obecněji vazbu na předřímské hrnčířské tradice severoevropského teritoria. Výskyt těchto nádob a četnost jejich zastoupení na aglomeraci v Němčicích však vypovídá spíše než o etnické příslušnosti jejich uživatelů o funkci tohoto keramického tvaru, který mohl být vázán na specializovanou výrobu. Z tvaru ucha je zřejmé, že pro uchopení takové nádoby bylo nutné použít závěs či poutko, pravděpodobně z organického materiálu (provaz, kožený řemen atp.). Na větším torzu kotlovité mísy se v okolí odloženého ucha nacházejí dva oválné reparační otvory, které dokládají náhradní závěs místo ucha. Pokud vezmeme v úvahu tepelné vlastnosti tuhé keramiky a vyloučíme využití kotlovitých mís ve funkci stolní keramiky, mohli bychom je považovat za přenosné závěsné kotlíky určené pro přípravu pokrmů nad otevřeným ohněm. Další alternativu lze spatřovat v jejich využití jako misek vah, které by v prostoru řemeslnického areálu mohlo mít také svoje opodstatnění. Vztah kotlovitých mís k výrobním areálům může být podpořen rovněž jejich kumulací v rámci centrální aglomerace, kde během výzkumu i povrchových prospekci bylo získáno již více než 30 fragmentů.

Zajímavý je hojný výskyt keramických koleček ve většině rozměrnějších zkoumaných objektů. Jde o běžný typ předmětu, který se ve variantě s otvorem i bez něj vyskytuje na většině laténských sídlišť a jehož koncentrace na Moravě si povšiml již T. Krüger v souvislosti s mapováním tohoto druhu nálezů (*Krüger 1982*, Karte 25). U provrtaných exemplářů se nabízí možnost praktického využití (přesleny, závaží), nicméně exempláře bez středového otvoru mohly najít uplatnění v oblasti ekonomické (pomůcka pro vedení početních záznamů) či sociální (hrací žetony; *Wendling 2009*, 278). S ohledem na velké množství koleček v souboru z objektu 503 se nabízí rovněž možnost jejich zdejší pravidelné výroby.

V objektu 503 bylo nalezeno celkem 65 exemplářů, z toho na 57 z nich nebyly zjištěny provrty ani jejich náznaky. Průměr koleček se zpravidla pohybuje mezi 25 a 35 mm a většina z nich byla vyrobena z jemného materiálu (48 ks bez provrtu, 7 ks s provrtem a 1 ks s nedokončeným provrtem). Jejich kumulace spolu s přítomností parohové kostky naznačuje provozování dosud nespecifikovaného druhu hry, kdy kolečka mohla sloužit právě jako žetony (*Čižmář – Čižmářová – Nováčková 2023*, 56, obr. 3: 4). Podobná situace byla zjištěna při výzkumu objektu 519 na ploše 2, kde se vedle téměř sedmi desítek keramických koleček podařilo taktéž objevit drobnou kostěnou kostku (*Čižmář – Čižmářová – Nováčková 2023*, 56, obr. 3: 6). Jak již bylo uvedeno výše, moravské kostky ve tvaru kvádrů pocházejí z lokalit datovaných do období LT C1 – LT D1. Hrací sety zahrnující kostky a žetony z různých materiálů, jaké známe např. z pohřebišť doby římské, však pro dobu laténskou nejsou k dispozici (*Krüger 1982*, 155–156). Výjimku představuje mužský kostrový hrob V / obj. 371 z Peigarten (Jetzelsdorf), kde byly kostky uloženy dohromady s kamennými oblázky a keramickým a kostěným žetonem. Datace objektu je však vzhledem k absenci jiných doprovodných nálezů komplikovaná (*Ruß – Wiltshcke-Schrotta 2008*, Abb. 1–3). Záměrné uložení kamenných oblázků pravděpodobně ve vácku z organického materiálu (bez přítomnosti jiných artefaktů s možnou souvislostí s hrami) v oblasti pravého předloktí a dlaně zemřelého bylo zaznamenáno např. v hrobech 1 a 2 v Brně-Štýřicích (*Grünseisen – Kolařík – Sedláčková 2020*, 225, 228–229).

Přítomnost nepočtených jantarových korálků (8 ks) a drobných zlomků suroviny původem z baltského pobřeží není na lokalitě centrálního významu ničím překvapivým, ačkoliv před terénním odkryvem z roku 2021 byly k dispozici pouze ojedinělé nálezy. Přesto se jedná po Starém Hradisku o druhý dosud největší soubor jantaru z doby laténské na Moravě. Kromě toho lze považovat za velký objev z roku 2022 rozpoznání dílny na zpracování jantaru (včetně desítek polotovarů drobných korálků různých tvarů), která byla dosud pouze stručně zmíněna (*Čižmář – Čižmářová – Popelka 2023*, 264) a bude v brzké době předmětem samostatné studie.

Sporadické nálezy jantarových předmětů jsou evidovány již na plochých laténských pohřebištích, nicméně dílny na zpracování jantaru pro toto období v podstatě postrádáme. Přítomnost ojedinělých kusů jantarové suroviny nebo jednotek polotovarů korálků z některých lokalit (např. Nowa Cerekwia aj. – *Duleba – Markiewicz 2023*, 328–332) nelze automaticky považovat za doklad místní výroby. Lokální dílny na zpracování jantaru jsou lépe doložené až z centrálních sídlišť a oppid v pozdně laténském období, např. z oppida Staré Hradisko je známo několik dílen produkujících různé velikosti korálků (*Čižmářová 1996*). Z předoppidálního horizontu k nim lze ze střední Evropy prozatím jednoznačně přiřadit pouze Němčice, případně Wrocław-Partynice 1, kde bylo nalezeno ca 1 500 kg jantaru (včetně stop po řezání suroviny), ze stupňů LT C1b – LT C2 (*Duleba – Markiewicz 2023*, 332).

Fragmentarizace a celkový vzhled zvířecích kostí z objektů 503 a 510 napovídá, že se jednalo o běžný sídlištní odpad. Převaha kostí prasete domácího může

Druh (v %)	Tur domácí	Prase domácí	Ovce/koza	Kůň domácí	Pes domácí	Kur domácí	Husa domácí	Celkem (ks)
<b>HANÁ</b>								
Němčice	13,2	58,1	20	1,1	7,6	–	–	2 717
Dětkovice	55,4	23,1	16,9	4,6	–	–	–	65
Ohrozím	27,3	59,3	3,6	7,7	2,1	–	–	194
Ptení I	42	38,5	13,8	2,8	2,3	0,6	–	348
Slatinice	45,3	24,5	9,4	17	3,8	–	–	53
Slatinky	51	12,3	24,5	10,2	2	–	–	49
Staré Hradisko	46,2	26,1	7,7	18,5	1,5	–	–	65
Unčovice	43,5	25,8	21	6,5	3,2	–	–	62
Vyškov	61,5	21,2	7,7	5,8	3,8	–	–	52
<b>MORAVA</b>								
Blansko	57,5	19,7	19,7	1,5	0,8	0,8	–	132
Bořítov	31	28,9	27,4	8,4	2,9	1,4	–	630
Bořítov-Býkovice	49	12,2	20,4	6,1	12,2	–	–	49
Brno-Slatina	42,4	28,7	23,4	2,8	1,6	1,1	–	901
Hulín	50,3	27,7	17,9	3,5	0,6	–	–	173
Medlovice	39,5	23,9	23,9	9,2	3	0,4	–	987
Mistřín	20,8	25	48,2	4,8	1,1	0,1	–	3 503
Polešovice	43,3	20,8	27,7	4,1	3,7	0,4	–	245
Podyjí	42	18,4	27,5	7,3	3,8	0,9	0,1	1 028
Strachotín	30,9	21,9	33,5	7	5	1,7	–	301
Šlapanice	50	23,7	13,6	11,8	0,9	–	–	110
Tvarožná	61,2	16,4	10,4	9	3	–	–	67
Velké Hostěrádky	24,3	35,4	30,3	1,5	5,6	0,2	2,7	449
Višňové	41,7	26,4	18,2	4,6	8,5	0,6	–	307

**Tab. 6.** Zastoupení kostí domácích zvířat ve vybraných objektech z Němčic (obj. 503 a 510) v porovnání se stavem na dalších moravských lokalitách z doby laténské (podle Čizmář 2015, 447; doplněno podle Čizmář – Hlubek 2016, 44; Ženožičková – Nohálová – Vaněček 2016, 247). — **Tab. 6.** Representation of bones of domestic animals in selected features from Němčice (features 503 and 510) compared to other Moravian La Tène sites (after Čizmář 2015, 447; supplemented after Čizmář – Hlubek 2016, 44; Ženožičková – Nohálová – Vaněček 2016, 247).

naznačovat, že nejvíce bylo v Němčicích konzumováno maso vepřové. Téměř tři čtvrtiny zubů prasete domácího, u kterých bylo určeno přibližné stáří, vykazovaly věk mezi 1,5 a asi 3 lety, lze tedy předpokládat, že toto stáří bylo nejběžnější dobou porážky prasat domácích. Drobní přežvýkavci byli patrně nejčastěji poráženi ve stáří ještě mírně vyšším (tab. 4), jejich maso bylo nejspíše konzumováno méně často než maso vepřové. Hovězí maso bylo také součástí jídelníčku, o čemž svědčí nález čelisti juvenilního jedince, tuři domácí byli ale patrně využíváni i jako tažný dobytek a krávy jako dojnice, jak mohou napovědět nepočtené nálezy zubů jedinců vyššího věku. Absence kostí lovné zvěře v obou objektech, s výjimkou jediné kosti zajíce, je důkazem, že lov nebyl na sídlišti v Němčicích běžným zdrojem masité stravy.

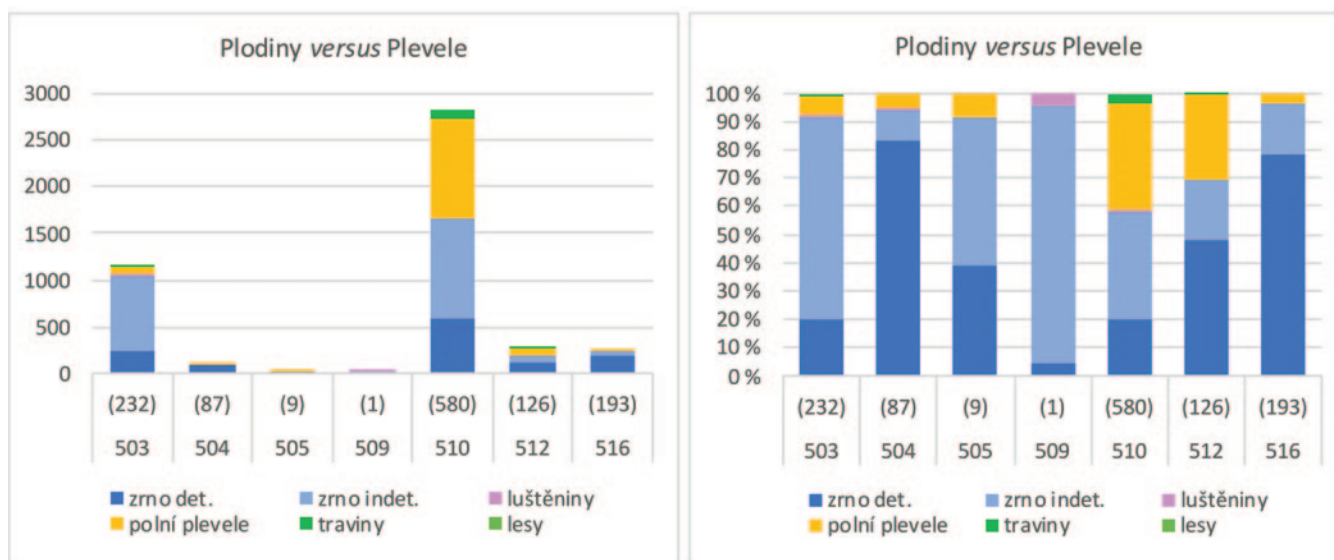
Soubor z plochy I v Němčicích představuje hned po sídlišti v Mistříně největší kolekci dosud determinovaných kostí na Moravě, a je proto statisticky velmi významný (tab. 6). Již před detailním určováním bylo zřejmé, že v kolekci výrazně převažují kosti prasete domácího, a to na úkor kostí tura domácího, které na laténských sídlištech zastávají tradičně vedoucí pozici. Podobný stav souboru kostí známe z laténského sídlišť v Ohrozím, které je ovšem datováno do pozdně laténského období LT D1. Nad zvýšeným počtem kostí prasete domácího se pozastavoval již J. Waldhauser v souvislosti s nálezy ze Slivínka, kde předpokládal produkci uzeneho vepřového masa (slaniny) pro vývoz až do Říma (Waldhauser – Krásný 2006, 121). Je pravděpodobné,

že zvýšený počet kostí prasete domácího lze spojovat s jeho vyšším zastoupením v jídelníčku na úkor hovězího. Tur domácí byl totiž na rozdíl od prasete chován i pro jiné účely (zápřah, mléko) než pouze pro maso (Beranová 2005, 52).

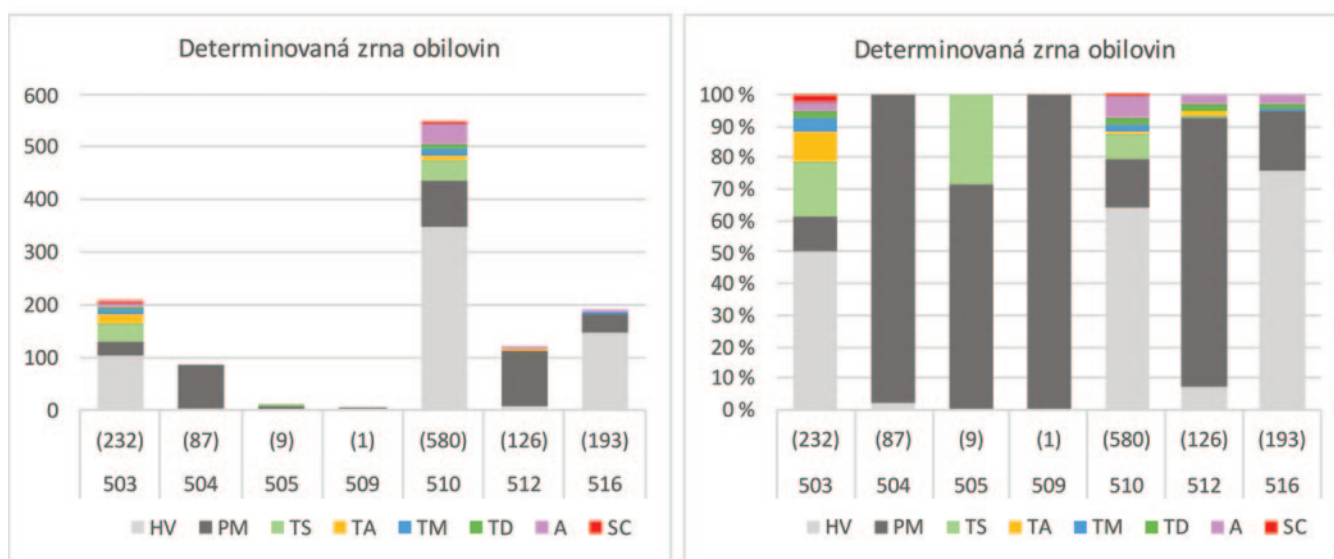
Zastoupení kostí ovce/kozy je na sídlištech na Haně vždy o něco nižší než v případě krávy nebo prasete. Poněkud odlišná situace ovšem panuje v prostoru jižní Moravy, kde se naopak setkáváme s výrazně vyšším zastoupením tohoto druhu, v Mistříně nebo Strachotíně pak kosti ovce/kozy nad ostatními převažují. Tato skutečnost může ukazovat na úroveň oblíbenosti daného druhu zvířete v regionu, pravděpodobněji však souvisí s nevelkým rozsahem bukových a dubových porostů v krajině, který mohl znamenat nedostatek potravy pro volně se pasoucí prasata domácí (Trebsche 2014, 354).

Zvýšená přítomnost kostí koně se zpravidla pojí s opidy. V determinovaném souboru zvířecích kostí ze Starého Hradiska bylo určeno 18,5 % kostí koně, proto je poměrně překvapující, že v němčickém souboru jich bylo zjištěno pouhé 1 %, což může naznačovat výrazně nižší využití tohoto zvířete v daném prostoru. Nepředpokládáme však, že by tento stav odrážel nižší politicko-ekonomický význam centrální aglomerace a méně početný výskyt elit ve srovnání se Starým Hradiskem.

Velmi neobvyklý je relativně značný počet psích kostí, a to především v objektu 503, kde bylo nalezeno 182 většinou fragmentárních kostí nejméně z pěti jedinců. Kostí psa bývají na laténských sídlištech zastoupeny zpravidla minimálně.



**Obr. 35.** Poměry NISP (vlevo) a procentuální podíly (vpravo) hlavních skupin nálezů ve vzorcích z objektů datovaných do doby laténské. Horizontální osa – čísla v závorce udávají počet nálezů (NISP), číslo dole je číslo objektu. Autor M. Hajnalová. — **Fig. 35.** NISP ratios (left) and percentages (right) of main find groups in samples from features dated to the La Tène period. Horizontal axis – numbers in brackets are number of finds (NISP), number below is feature number. Author M. Hajnalová.



**Obr. 36.** Poměry (vlevo) a procentuální podíly (vpravo) bližší determinovaných obilných zrn ve vzorcích z objektů datovaných do doby laténské. Horizontální osa viz obr. 35. **HV** – *Hordeum vulgare*; **PM** – *Panicum miliaceum*; **TS** – *Triticum spelta*; **TA** – *T. aestivum/durum*; **TM** – *T. monococcum*; **TD** – *T. dicoccum*; **A** – *Avena sp.*; **SC** – *Secale cereale*. Autor M. Hajnalová. — **Fig. 36.** Ratio (left) and percentages (right) of identified cereal grains in samples from features dated to the La Tène period. Horizontal axis, see Fig. 35. **HV** – *Hordeum vulgare*; **PM** – *Panicum miliaceum*; **TS** – *Triticum spelta*; **TA** – *T. aestivum/durum*; **TM** – *T. monococcum*; **TD** – *T. dicoccum*; **A** – *Avena sp.*; **SC** – *Secale cereale*. Author M. Hajnalová.

Dvě hlavní komponenty rostlinných makrozbytků v souboru představují semena plodin (především obilnin) a semena planě rostoucích druhů. Ve většině vzorků dominují plodiny, avšak ve třech vzorcích z objektu 510 (z větších hloubek) převládají planě rostoucí druhy – hlavně polní plevelle – nad plodinami. V těchto i v dalších vzorcích z větších hloubek tohoto objektu jsou početné též druhy z luk/pastvin. Vysoká koncentrace nálezů semen planých druhů v těchto vzorcích indikuje přítomnost sena nebo spáleného hnoje. Zvýšený výskyt semen planě rostoucích druhů zaznamenáváme

také v objektech 512 a 503 (obr. 35). V objektu 503 se vyskytují spolu s plevami především v prostoru u předpokládaného vstupu. Naopak v opačném rohu této zemnice se koncentrují nálezy zrn plodin (ječmene a různých pšeníc). Zdá se tedy, že se v nejvzdálenějším rohu zemnice shromažďovaly „zásoby“, zatímco u vstupu je zadupaný „odpad“ z čištění úrody, resp. seno (možná výstelka podlahy).

Při hodnocení prostorového rozložení a hustoty nálezů plodin též zjišťujeme, že ječmen a pšenice dominují ve vzorcích z objektů 503, 510 a 516 (obr. 36), tedy zpravidla

ve větších zahloubených objektech, zatímco prosa se váže na menší jámy (504 a 512), ve kterých dosahují nálezy semen hustoty 8,2 a 6,2 na litr sedimentu. V objektech 505 a 509 je vysoké zastoupení prosa vzhledem k velmi nízkým počtům nálezů (9 a 1) pouze zdánlivé.

Je zřejmé, že zuhelnatělé zbytky se do výplní zkoumaných objektů dostaly až sekundárně. Navzdory tomu je možné, že zachycený trend odráží: a) změnu stravovacích zvyklostí v čase, b) rozdílné způsoby skladování plodin, resp. c) způsob zacházení s organickým odpadem v rámci sídelního areálu ve stejné době. Tyto úvahy však bude možné rozvíjet až po absolutním datování samotných nálezů rostlinných zbytků.

Hlavním cílem terénního odhalení v roce 2021 bylo přispět k možnému objasnění způsobu organizace sklářské výroby a jejích postupů. Na základě koncentrace hojně zastoupeného výrobního odpadu, jehož přítomnost dokládá existenci sekundární sklozpracující dílny v severozápadní části lokality, byla vytyčena plocha 1 zkoumaná v první sezóně výzkumu.

Jak již bylo zmíněno výše, pyrotechnologická zařízení, která jsou nezbytná v procesu zpracování skla a do původního terénu mohla zasahovat pouze minimálně, byla zjevně zničena dřívější zemědělskou činností. Tento proces byl doložen během výzkumu sledováním rýh po hluboké orbě dobře viditelných v geologickém podloží. Při snižování čtverců byly nacházeny četné skleněné předměty včetně polotovarů, zmetků, slitků i zlomků. Nabízela se tak možnost pokusit se na základě jejich koncentrace blíže lokalizovat přítomnost konkrétního místa výroby skleněných předmětů, resp. prostoru před sklářskou pecí, kde lze předpokládat největší množství odpadu vzniklého při zpracování skla. Pozdější vynesení nálezů do celkového plánu výzkumu však nepřineslo žádné výsledky, a to z toho důvodu, že koncentrace skla v ornicí zůstávala na většině plochy uniformní. Dislokace skla v prostoru rovněž značně ovlivnila zemědělská činnost – na základě katastrálních map zobrazujících stav polností před kolektivizací lze předpokládat směr orby v severojižním směru, zatímco po scelení pozemků byla orba prováděna výhradně ve směru západovýchodním. Za takovéto situace by k vyřešení lokalizace nepřispělo ani výraznější rozšíření zkoumané plochy a současný stav dislokace nálezů tak pouze zahušťuje již dost vypovídající koncentraci skleněných předmětů na lokalitě.

V Němčicích bylo využíváno především kobaltové modré sklo, méně pak bezbarvé a světle modré, zatímco hnědé a fialové sklo, typické pro pozdní dobu laténskou, se zde téměř nevyskytuje (Venclová 2016, Fig. 48).

Zpracování surového skla v době laténské probíhalo nepochybně na řadě lokalit, ověření konkrétních sklářských dílen však zůstává problematické s ohledem na nedostatek přímých dokladů jejich fungování. Terénní relikty prokazující výrobní aktivity napříč Evropou postrádáme a pravděpodobné dílny jsou většinou lokalizovány pouze na základě výskytu množství skleněných předmětů či koncentrace jednotlivých typů finálních výrobků, méně častá je přítomnost dobře datovaného a chemicky analyzovaného surového skla nebo výjimečně polotovarů a zmetků. Polotovary/zmetky několika korálků a rozdělovače jsou známy např. z malopolského sídliště v Podłęże, jehož hlavní rozkvět koresponduje

s dílnou v Němčicích (*Dzięgielewski – Purowski 2011*, 106–107), nebo z lokality Nowa Cerekwia (*Rudnicki 2014*, Fig. 7: 10), slitek žlutého skla je pak evidován z Roseldorfu. Surové sklo, které však nutně nemusí indikovat přítomnost místní dílny, je doloženo také z lokality Etzersdorf, Drösing nebo Thunau am Kamp, Toulouse atd. (*Rolland 2021b*, 177–188; *Holzer – Karwowski 2008*, Abb. 14; *Karwowski 2020*, 285–286). V případě nepatrného množství výrobního odpadu souvisejícího s drobnými skleněnými korálky taktéž nelze vyloučit, že byl přimíchán k dodávce finálních výrobků, a tedy nedokládá lokální produkci.

Nejstarší laténské sklářské dílny byly provozovány v oblasti centrálního Švýcarska, Bavorska, Čech, Moravy a Karpatské kotliny, odkud především pocházejí nejstarší typy náramků. Od stupně LT C1b dál lze s výrobou počítat v Němčicích, v Rakousku připadají v úvahu Roseldorf, Etzersdorf nebo Dürrnberg, v Polsku pak Nowa Cerekwia či Podłęże (*Haevernick 1974*, 152; *Čižmářová 2022*, 31–32; *Dzięgielewski – Purowski 2011*; *Karwowski 2004*, 81; *2020*, 285, Abb. 8: 29; *Venclová 2016*, Fig. 95; *Wagner 2006*, 148–149, Abb. 44–45). Od pokročilého stupně LT C1 (s těžištěm v LT C2 – LT D) se zpracovávalo sklo také v Dolním Porýní, kde zřejmě pod vlivem sklářských technologií užívaných ve střední Evropě došlo k rozmachu místních produkčních center. Z tohoto regionu pochází několik tisíc skleněných náramků a je zde řada lokalit s více než stovkou doložených exemplářů, což tvoří zdaleka nejvyšší koncentraci v rámci celé západní a střední Evropy. Jako produkční centra jsou zvažovány lokality Beuningen-De Heuve a Werkhoven-De Klaproos (*Roymans 2007*, 317; *Roymans – Verniers 2010*, 205–207; *Seidel 2005*, 14). Od stupně LT C2 lze již počítat s výraznější produkcí např. v Berching-Pollanten, Bad Nauheim nebo ve Francii, vrchol zaznamenává také sklářství na bavorském oppidu Manching, odkud je znám druhý (po Němčicích) největší soubor skleněných náramků v Evropě (*Čižmářová 2021*, obr. 14; *Rolland 2021b*). Jedinou paralelu k rozsáhlému souboru zmetků a polotovarů modrých skleněných korálků poskytl poměrně nedávný záchranný výzkum polykulturní lokality v Bourges. Ani zde však nebyly doloženy pece či nástroje související se sklářskou výrobou. Většina nálezů odtud pocházela z vrstev odpovídajících datování produkce do období stupňů LT C2 – LT D a také analýza složení potvrdila převahu skla syropalestinského původu (*Robin et al. 2022*). V Čechách a na Moravě je sklářská výroba v pozdní době laténské jednoznačně spojena s oppidy Stradonice a Staré Hradisko. Do pokročilého stupně LT D dále pokračovala produkce skleněných předmětů v Nizozemí a rozvíjí se dílny ve Francii (*Debord 1993*, 89; *Hiriart et al. 2023*, 303; *Olczak 2005*, 216; *Rolland 2021b*, 177–188; *Schäfer 2010*, 190–196; *Venclová 2016*, Fig. 96; *Wagner 2006*, 149–153, Abb. 46–48).

Při výrobě většiny korálků byla používána technika navíjení na jádro, což byl poměrně rychlý způsob zajišťující variabilitu výrobků, skleněné vlákno mohlo být na jádro navinuto i vícenásobně do podoby spirálky (*Venclová et al. 2009*, 387). Poněkud jiným způsobem však byly zhotovovány náramky, prsteny či prstencové korále, u nichž nejsou stopy po spojení konců tyčinky patrné, a jsou tak označovány jako bezešvé.

Výroba skleněných ozdob v době laténské je stále diskutovaným tématem, přestože v posledních letech proběhla na poli experimentální archeologie řada pokusů zaměřených hlavně na kruhový šperk. Nejen na základě etnografických analogií se Th. E. Haevernicková či R. Gebhard domnívali, že k tvarování požadovaného kruhu mohlo dojít posunováním rotující skloviny na zužující se (kónické) tyči, H. Wagner uvažoval také o uplatnění hrnčířského kruhu, M. Karwowski pak připustil využití nějakého zařízení podobného soustruhu v kombinaci s rotující tyčí (Gebhard 1989, 142–148; Haevernick 1960, 23–28, Abb. 1; Karwowski 2004, 91; 2012, 249–250; Putzgruber – Götzinger – Karwowski 2016, 56–65; Wagner 2006, 32, Abb. 8). Otázky výroby skleněných předmětů řešili v souvislosti s nalezištěm v Podlěže také další autoři (např. Dzięgielewski – Purowski 2011, 99–105; Venclová 2016, 104–105; Rolland – Clesse 2014; Rolland 2017; 2018; 2021b). Poslední jmenovaná autorka se věnovala experimentům, při nichž vzala v úvahu postupy výroby náramků známé z Palestiny, Nepálu, Indie či Nigérie. Při experimentech byly použity dvě železné tyče (*ferrets*), k finální úpravě rozměrů a aplikaci výzdoby bylo využito nasunutí na kužel. Mimo to byly využívány nástroje, jako jsou kleště, rydla či nejrůznější druhy nožů a špachtlí (Rolland 2017, 102–103, Fig. 3; Venclová 2016, 105).

V dílně často pracovalo současně několik sklářů u jedné povrchové pícky s více otvory. Tato otopná zařízení téměř nezasahovala do podloží, a proto nemusejí být v terénu patrná.

S ohledem na výše popsané půdní podmínky v důsledku dlouhodobé zemědělské činnosti byla v Němčicích bohužel vrchní vrstva porušena natolik, že zachycení případných podobných povrchových sklářských zařízení nebylo možné. Z odkrytých objektů bylo získáno množství skleněných polotovarů, zmetků, vláken a slitků, vztahujících se především k výrobě korálků. Vedle toho se však objevila jantarová surovina, bronzové slitky i kovářská struska. Zdá se tedy pravděpodobné, že v rámci struktury sídlištní zástavby mohly fungovat multifunkční výrobní areály věnující se více specializovaným odvětvím na vymezeném prostoru. Vzhledem k rozsahu němčické aglomerace tak lze na lokalitě předpokládat existenci i dalších, dosud nerozpoznaných výrobních okrsků.

## 6. Závěr

V roce 2021 proběhl vůbec první archeologický odkryv v prostoru centrální aglomerace Němčice. Během výzkumu bylo zdokumentováno několik objektů datovaných do doby laténské a podařilo se zachytit také část pohřebiště z doby bronzové.

Datování všech odkrytých laténských objektů se pohybuje v rozmezí stupňů LT B2 a LT C2, přičemž fáze LT B2 byla zaznamenána pouze v materiálu z objektu 510. Pro toto období ještě přítomnost rozsáhlého výrobního areálu na lokalitě nepředpokládáme. Z objektu 510 ovšem pocházejí také mladší nálezy (LT C1 a LT C2) a je zřejmé, že tento objekt zanikal postupně ve více fázích.

Zánik všech větších objektů je na základě zjištěného materiálu kladen do stupně LT C2 (v případě objektů

s méně výrazným materiálem do LT C). Počátek využití objektů naopak dokládají nepočtené nálezy, které je možné datovat do stupně LT C1, z důvodu jejich řídnějšího výskytu předpokládáme spíše závěr tohoto stupně (LT C1b).

Oba nejrozměrnější objekty obsahovaly četné doklady specializované výroby a zpracování. Zajímavá je zahloubená chata čtvercového půdorysu s vysoce nadprůměrným obsahem artefaktů. V inventáři objektu bylo nalezeno více než 60 keramických koleček a spolu s poměrně vysokým podílem jemné keramiky se nabízí také možnost jejich místní výroby.

V souvislosti s nálezem hrací kostky není rovněž vyloučena interpretace chaty jako krytého zázemí výrobního areálu, které kromě výrobní funkce poskytovalo i přístřeší před nepřízní počasí a možnost trávení času jinými světskými aktivitami, mimo jiné hraním nám dosud neznámých společenských her.

Využití vnitřního prostoru chaty měla pomoci objasnit mikromorfologická analýza. Ta prokázala nepřítomnost konstrukční podlahové vrstvy (seno, sláma či dřevo), naopak ukázala na fakt, že podlahová vrstva vznikla opakovaným nášlapem materiálu, při kterém docházelo k promíchávání, a to po relativně krátkou dobu. Prvkové složení velmi dobře vymezilo plochu související s vchodovou částí objektu, přičemž každá z „místností“ delimitovaných křivými jamkami sloužila jinému účelu. Zvýšené hodnoty karbonátů v místě naproti vchodu indikují přípravu jídla.

Pro získání poznatků o stravě obyvatel žijících na lokalitě a také o pěstovaných plodinách byly podrobeny zkoumání zvířecí kosti získané z objektů a rovněž proplavené vzorky obsahující rostlinné makrozbytky. Není velkým překvapením, že většina zvířecích kostí patří praseti domácímu, po kterém následují drobní přežvýkavci a tur domácí. Naopak zajímavý je minimální podíl lovné zvěře, z celého souboru kostí máme k dispozici pouze jedinou kost zajíce. Většina masité stravy tedy byla zajištěna z chovu domácích zvířat.

Bohatý archeobotanický soubor má po dalším přímém datování nálezů plodin potenciál blíže se vyjádřit k některým aspektům subsistence a ekonomiky této části lokality – např. k možným diachronickým změnám v oblíbenosti potravin a výživě, ke způsobu uskladnění plodin nebo manipulaci s organickým odpadem. Soubor planě rostoucích druhů je zdrojem paleoekologických dat a nabízí přímé doklady produkce a sběru (příp. sklizně) sena a/nebo udržování travních systémů pastvou. Přítomnost semen plodin, u nichž je možnost, že byla do prostoru donesena prostřednictvím trusu, může souviset rovněž s výrobním areálem, v rámci něhož by usušený trus mohl sloužit jako vhodné palivo k výrobním procesům.

Průzkum byl cíleně uskutečněn v prostoru, kde byla na základě dosavadních prospekci lokalizována předpokládaná sklářská dílna, jež byla identifikována především na základě množství zbytků po sklářské výrobě. Dislokace skleněných artefaktů na lokalitě je poměrně rovnoměrná, v severozápadní části se však podařilo získat na malém prostoru více než 180 zlomků skla zahrnujících kromě fragmentů náramků také drobné korálky typu 117 a jejich polotovary, zmetky a slitky.



Dalších 431 ks skla představujících ve své většině opět zbytky po sklářské výrobě se podařilo získat v průběhu vlastního odkryvu. Analýzy prokázaly přítomnost obou již dříve rozpoznávaných druhů skla, a to jak z oblasti Egypta, tak i Levanty, přičemž levantského skla bylo zastoupeno násobně více než egyptského. Zjištěný stav odpovídá i chronologickému zařazení většiny situací, z nichž byly získány nálezy související se zpracováním skla, které obecně spadá do mladší fáze LT C1 a LT C2; tomuto datování ostatně odpovídá i rozkvět celé němčické aglomerace.

Během výzkumu se bohužel nepodařilo odhalit ani jiným způsobem zachytit pozůstatky pyrotechnologických zařízení v původním uložení, což může být vysvětleno používáním povrchových pícek nevelkých rozměrů. Vzhledem ke skutečnosti, že lokalita byla dlouhodobě zemědělsky obdělávaná, nepříspěla k jejich identifikaci ani bližší dislokace skla z ornice. Zjištěny byly pouze jednotlivé kusy stěn pocházející patrně z těchto zařízení v sekundární poloze. U nich však nebylo jednoznačně prokázáno, že byly používány konkrétně k výrobě skla.

Přestože při výzkumu plochy 1 nebyla prokázána pyrotechnologická zařízení ani další předměty související se zpracováním skla (podobně jako u dílny v Bourges – Robin *et al.* 2022), je přítomnost sekundární sklářské dílny s ohledem na enormní množství skleněného odpadu v této části lokality zcela zřejmá.

Kromě toho byly při výzkumu doloženy i další druhy výroby, a to zpracování železa, bronzu a především jantaru. Vzhledem k charakteru výrobních a zpracovatelských procesů se jeví jako logické, že tyto aktivity byly na lokalitě soustředěny do jednoho místa (patrně jich však bylo více), jež bylo odděleno od dalších okrsků, určených např. k obchodní činnosti či obývání. Pro pochopení dynamiky urbanistických procesů probíhajících na jedné z nejvýznamnějších aglomerací předoppidálního období v laténské Evropě jsou však zcela nezbytné další plošné odkryvy a ověření situací patrných z plánu magnetometrického měření.

## Poděkování

Príspevek vznikl v rámci řešení vědeckého projektu Centrální aglomerace Němčice nad Hanou. Interdisciplinární výzkum klíčové lokality doby laténské na Moravě (registrační č. GA ČR 21-24234S). Výsledky týkající se mikromorfologického zhodnocení (Lenka Lisá) byly částečně získány rovněž v rámci vědeckého projektu Geologického ústavu AV ČR (č. RVO 67985831).

## Summary

### 1. Introduction

Strategically located roughly in the middle of Moravia, in the corridor of the Amber Road along the Roseldorf (Lower Austria) – Němčice (Moravia) – Nowa Cerekwia (Upper Silesia) route, the unfortified central agglomeration at Němčice can undoubtedly be regarded as one of the most important La Tène archaeological sites in Moravia.

Although finds from the La Tène period have been known from the site since the 19<sup>th</sup> century, the true significance of Němčice was not discerned until around the year 2000, when two local amateur

archaeologists managed to assemble a large collection of artefacts, including a broad spectrum of local and imported coins. For the next ten years, M. Čižmář organised surface surveys here, primarily with the use of metal detectors. In addition to pottery, these efforts produced a large assemblage of coins, glass bracelets and beads, as well as bronze artefacts including amulets and anthropomorphic and zoomorphic figurines. Artefacts from an extraordinarily large collection of finds acquired only recently and numbering in the thousands document both contacts with relatively distant territories while also testifying to several types of production activities carried out at the site. Systematic geophysical measurements conducted at the site over an area of roughly 30 ha contributed to a better understanding of the structure of the settlement (Fig. 1).

The results of the surface surveys have mostly been published in several comprehensive monographs focused on specific types of artefacts and in numerous other professional studies (e.g. Čižmář – Kolníková 2006; Čižmář – Kolníková – Noeske 2008; Venclová *et al.* 2009; Kolníková 2012; Křivánek 2014; Venclová 2016; Čižmář – Čižmářová – Meduna 2018). Finds from the collections of the Moravian Museum obtained in 2000–2012 were recently published along with a detailed history of the site and a description of the surface survey methodology (Čižmářová – Čižmářová 2023).

Although new preventive metal detector surveys conducted on an ongoing basis at the site since 2016 have continuously produced new finds, it was necessary to acquire an assemblage of new relevant data to advance the existing understanding of the Němčice agglomeration. The Czech Science Foundation research project entitled *Central Agglomeration in Němčice nad Hanou. An Interdisciplinary Study of a Key La Tène Site in Moravia*, reg. no. GAČR 21-24234S, was carried out for this very reason.

Several of the goals set in the project required exploratory archaeological excavations, and the first location for the fieldwork was the space where recent surface collections and detector surveys indicated a glass workshop. Excavations were conducted here in 2021 and 2022 (Čižmář – Čižmářová – Popelka 2022; 2023), and the subject of this study is an evaluation of the La Tène finds uncovered in Area 1 in 2021 (Figs. 2–3). The primary aim of the investigation was to identify the space where glass was worked in the Late La Tène period. For now, the situation determined in Němčice appears to be unique in the whole of transalpine Europe, although a large number of other glass-working sites can be assumed there. For this reason, it was extremely important to try to find any remnants of glass-working, i.e. the remains of a furnace or tools related to this activity that could shed light on the production technique of glass objects.

A secondary goal, one that was equally important for learning about the site, was the excavation of several features (preferably sunken huts) in order to obtain a compact find unit that could be compared to other La Tène settlements in the surrounding area. Also related to the excavation of these situations is the application of several scientific methods whose objective was to determine more about the diet of the local population (archaeobotany, osteology), the cultivation of crops (archaeobotany) and the use of features (micromorphology).

### 2. Method and course of excavation

During the new surveys conducted at the site since 2016, an emphasis was placed on the precise localisation of each find using GPS. These long-term collections have resulted in thousands of localised metallic and glass artefacts that could then be further categorised. After plotting the finds on a map in the GIS environment, a significant concentration of glass objects (more than 200 specimens, mostly failed and semi-finished beads, melted lumps and droplets) is apparent at first glance over an area of c. 50 × 50 m in the northwest part of the site. The planned excavation area was located roughly in the middle of the concentration of glass artefacts and at the same time included two larger features (probably huts) and also a smaller burnt structure that could perhaps be interpreted as a heating device. First, an area measuring 18 × 10 m was marked out and divided into 5 × 5 m squares, which were then further divided into 25 working squares of 1 × 1 m. These segments

were gradually manually lowered in mechanical layers of c. 20 cm. The soil from each segment was transported to a storage location, where it remained separated from the others before being thoroughly picked through. Samples were collected for wet-sieving (2× c. 20 l), and a large part of them were passed through a vibrating sieve with 4 mm openings.

Unexpectedly, after the removal of only two mechanical layers (25–40 cm), a geological subsoil consisting of light ochre silty clay (loess) with pieces of carbonate concretions was reached. The presumed settlement layer was not identified in the area, as it was undoubtedly destroyed by agricultural activities. This was confirmed by observation of grooves from deep ploughing during the cleaning of the area.

During the removal of soil before the area was cleaned, two cremation graves and one inhumation grave from the Late Bronze Age were identified. These were located at the interface of the topsoil and subsoil and were disturbed by deep ploughing. An intact ceramic vessel from the Late La Tène period was found and documented above feature 503. The manual removal of the topsoil also produced a rich assemblage of glass artefacts (over 80 fragments of bracelets, beads, their fragments, and failed pieces, as well as dozens of threads, melted lumps, and fragments of raw glass), which would not have been found if mechanical means had been employed in removing the topsoil.

Once the area was cleaned, it was possible to identify sunken features. These were typically excavated in halves to create a lengthwise profile, in the case of larger features (hut 503, feature 510 related to production) in quarters. The fill of features was removed in mechanical layers of c. 20 cm, with samples for wet sieving being taken from each of them (usually 2× c. 20 l, 4× c. 20 l for larger features). The excavated soil was also sieved when possible.

Five samples were collected for micromorphological analysis (exclusively from feature 503), with four being localised in the bottom at the presumed floor level and one in the sunken feature in the NW corner of the sunken hut. A square grid created on the bottom of the sunken hut in squares with 0.5 m sides produced a sequence of 35 samples in two overlying layers.

### 3. Evaluation

The majority of the 17 features uncovered in Area 1 belong to the La Tène period, while a small number are dated to the Late Bronze Age. A sunken hut that was investigated can be classified as a Type A2-b after *J. Meduna (1980, 48–56)*, i.e. with two or more posts and a niche on the longer side. In contrast to the sunken huts with a rectangular plan common in Moravia, this type has a square plan. A micromorphological analysis confirmed the lack of a structural floor layer (hay, straw, wood), but established that the floor layer was created by the repeated trampling of material, during which it became mixed in a relatively short time. The elemental composition quite clearly defined the area related to the entrance part of the structure, while each of the rooms delimited by post-holes served a different purpose. Higher carbonate values in the space opposite the entrance indicate food preparation.

Also uncovered was a large and deep pit (feature 510), most probably related to production activities, and three storage pits, which occur only rarely at Late La Tène settlements.

Based on an analysis of the obtained artefacts, all of the identified La Tène features were dated to the LT C1 and C2 periods. Samples were collected from selected features for micromorphological and palaeobotanical analyses, and selected glass and amber artefacts (including the raw material) were also analysed.

Five coins were obtained during the excavation from features 503 and 510, all of which are local Celtic coins – a gold 1/24stater of the Athena Alkidemos group (*Fig. 6: 1*) and silver Roseldorf/Němčice II-type obols (*Fig. 6: 2–4; 20: 1*). These are typical denominations mass-minted during the LT C2 horizon directly at Němčice, but also at other settlements in the corridor of the Amber Road, i.e. in the area between Upper Silesia and northeast Austria. Many authors have addressed the coinage of this territory in recent years (e.g. *Kolníková 2012; Fröhlich 2013; Rudnicki 2013; Fröhlich 2016; Smělý 2017; Miličej 2019, 284–290*).

Discovered fibulae include a bronze Mötschwil-type fibula, which was one of only a few chronologically sensitive artefacts from feature 503 (*Fig. 6: 16*). The dating of these fibulae to phase LT C2 was determined years ago by *F. R. Hodson (1968, 38)*, while *J. Meduna (1980, 114)* compiled an inventory of Moravian specimens. More than 70 specimens, primarily bronze, were known from Němčice alone as of 2018 (*Čižmář – Kolníková 2006, 262; Čižmář – Čižmářová – Meduna 2018*), and it is clear that they represent the heyday of the central agglomeration and were probably also produced at Němčice and then distributed to the surrounding area (*Čižmář – Danielisová 2021, 207*). The Němčice site also produced iron fibulae dated to LT C1 (*Fig. 20: 21; 31: 7, 8*) and an iron fibula with a distinctive thick bow (*Fig. 20: 22*) found in feature 510 is apparently an archaic artefact that can be classified among fibulae with a foot connected to the bow, a type that occurs regularly at cemeteries in both iron and bronze variants (e.g. *Čižmářová 2009, 3: 15, 6: 6; 2013, 40: 12, 41: 12, 45: 3, 48: 7*).

Other clothing accessories include several fragments of iron bracelets and one bronze specimen, from which only a fragment of an iron bracelet decorated with small hexagonal bosses with hammered circles (*Fig. 31: 6*) can be more precisely dated based on analogies from cemeteries. They are documented, e.g. from LT C1 cremation graves in Ponětovice (*Čižmář 1975, 428, obr. 9: 1*) and Křenovice (*Čižmářová 2009, tab. 33: 5; Meduna 1962, 109, obr. 11: 1*). This type of iron annular ornament is also the most frequent in the Němčice assemblage acquired in the preceding surface surveys. Several iron artefacts related to belts are recorded from feature 510. Annular clasps with a profiled neck ending with a hook in the shape of a button (*Fig. 20: 28*) are commonly found throughout Europe, with their greatest occurrence in LT C2 and a possible beginning in LT C1, and extending into LT D1 (*Bataille 2001, Fig. 3–4*). Feature 510 contained two figure-eight shaped links made from iron wire and constricted in the middle with an iron clip (*Fig. 20: 24, 27*). Their greatest occurrence is in LT C1, with the highest concentration observed in Moravia and southwest Slovakia (*Čambal 2020, obr. 3; Dizdar 2020, 374–375, Map 4; Rustoiu 2008, 18–19, Fig. 4*). Feature 503 contained half of a hollow sheet metal bronze ring with a diameter of 38 mm (*Fig. 6: 5*), which are usually found in trios in warrior graves dated by fibulae with a free foot or with a large ball on the foot to phases LT B1 and LT B2 (*Čižmářová 2005, 65: 9–11, 78: 5–7; 2013, 32: 10–12*). B. Raftery published a detailed evaluation of two-part hollow rings, and according to his classification the specimen from Němčice corresponds to the group of rings joined by a fold in the sheet metal (without rivets), which is dated primarily to phases LT B2/C1 (*Bujna 2011, 11, obr. 11; Raftery 1988, 19*), thus making it an archaic specimen in the feature. Features 503, 510 and 516 produced a wide range of metal artefacts and their fragments, which are a common part of the standard inventory at La Tène settlements, i.e. mostly fragments of iron tools and fastening materials such as clips, hooks and nails.

While the presence of a small number of amber beads (8 specimens) and small fragments of raw amber from the Baltic coast is not surprising at a site of central significance, before the excavation in 2021 only isolated finds were available. Nevertheless, after Staré Hradisko, this is the second largest collection of amber from the La Tène period in Moravia. Moreover, the discovery of a workshop for processing amber (including dozens of semi-finished small beads of various shapes) can be regarded as a great discovery from 2022, albeit one that has been mentioned only briefly thus far (*Čižmář – Čižmářová – Popelka 2023, 264*) and will be the subject of a separate upcoming study. There are not a great number of workshops documented for the La Tène period, and the presence of isolated pieces of amber or several semi-finished beads from several sites (e.g. Nowa Cerekwia and others: *Duleba – Markiewicz 2023, 328–332*) cannot automatically be regarded as evidence of local production. Local workshops for the processing of amber are best documented at later central settlements and oppida of the Final La Tène period, e.g. several workshops producing beads of various sizes are known from the Staré Hradisko oppidum (*Čižmářová 1996*). Němčice and possibly Wrocław-Partynice 1 (*Duleba – Markiewicz 2023, 332*) are the only known amber-working sites from the pre-oppidum horizon in Central Europe.

The excavation of Area 1 produced several dozen identifiable glass artefacts and their fragments (bracelets, a finger-ring, beads), and the assemblage also contains rich evidence of local glass-working (semi-finished products, failed pieces, melted lumps, threads). Twenty of the 26 bracelets could be identified more closely and besides a single brown fragment, all were made from cobalt blue glass. Documented in the assemblage are bracelets from Groups 3a, 6a, 6b, 7a, 7b, 8a, 8b, 8c, and 13a in the typology of *Th. E. Haevernick (1960)*. The occurrence of all present groups of bracelets made from cobalt blue glass can be dated to LT C1b–LT D1, with a highpoint in LT C2 (*Čížmářová 2022, 202–204; Karwowski 2004, Abb. 25; Venclová 2016, Fig. 50*).

The lone finger-ring from the excavation is represented by a fragment of a cobalt blue glass ring with diagonal grooves of Group 28 in the typology of *M. Karwowski (2004)* acquired from an unlocalised survey in Area 1 (*Fig. 28: 15*). The Němčice assemblage of these finger-rings, composed of 16 specimens including the new find, is currently the second largest in Europe. As is also the case in Lower Austria, their local production can again be considered (*Čížmářová 2022, 136–138, 208–209; Venclová 2016, 68*). Of the more than 700 beads obtained during earlier surface surveys at Němčice, the largest share was made up of rounded Type 117 beads and small annular Type 155 beads; this collection was supplemented by several dozen specimens gained by the excavation (*Figs. 7: 7–18; 21: 7–30; 28: 3–13; 32: 1–42; 33: 7–18*).

The pottery assemblage contains an exceptionally high number of pottery fragments and thus statistically differs from other assemblages known from Moravian sites. In terms of form and decoration, the assemblage is highly 'non-progressive' and is characterised by its lack of chronological sensitivity, which appears to be one of the indicative traits of phase LT C2. Cauldron-shaped bowls are an interesting form whose fragments sporadically appear at several Moravian sites. Although their purpose and use remain thus far unexplained, their occurrence at sites with documented production features suggests a connection with manufacturing. The relationship between cauldron-shaped bowls and production areas can also be supported by their accumulation within the central agglomeration, where the excavation and surface surveys produced more than 30 fragments.

The occurrence of ceramic disks in the pottery assemblage certainly cannot be overlooked. These are a common type of artefact, perforated and unperforated variants of which occur at the majority of La Tène settlements. Perforated specimens offer the possibility of practical utilisation (spindle whorls, weights), whereas those without perforation could find application in the economic (aid for keeping numerical records) or social (game pieces) sphere (*Wendling 2009, 278*). A total of 65 specimens were found in feature 503, the majority of which were made from fine fabric, thus suggesting the possibility of their regular production. Their accumulation together with the presence of antler dice suggests the playing of an unspecified type of game, with the disks serving as game pieces (*Čížmář – Čížmářová – Nováčková 2023, 56, obr. 3: 4*).

After only the settlement in Mistřín, the Němčice assemblage contains the largest collection of identified animal bones in Moravia (2,724 specimens). It was clear before a detailed identification that the collection is heavily dominated by the bones of domestic pig at the expense of cattle, which traditionally have a leading position at La Tène settlements. Whether this reflects different dietary habits of local residents is unknown.

The rich archaeobotanical assemblage has the potential to expand knowledge of certain aspects of the subsistence and economy of this part of the site – e.g. concerning possible diachronic changes in preferences and nutrition, crop storage methods and the handling of organic waste. The assemblage of wild species provides direct evidence of the production and gathering (harvesting?) of hay and/or the maintenance of grassland systems by grazing. The presence of crop seeds that may have been brought into the area in dung may also be related to the production area, where the dung could have served as a suitable fuel for production processes.

Raw glass was imported from the Near East and its local processing into final products took place in secondary workshops in

La Tène Europe. Of the 194 glass finds<sup>12</sup> obtained during the excavation in 2021, 86 specimens were subjected to analysis in the laboratory of the IRAMAT Ernest-Babelon Centre, Centre National de la Recherche Scientifique (Orléans, France), with the use of LA-ICP. Of the listed number of artefacts, 95 samples were measured and the values can be further compared with the results obtained from the analysis of 180 bracelets and 23 specimens of production waste from surface surveys at the site (*Rolland 2021a; Rolland – Venclová 2021*).

All of the artefacts from Němčice were made from soda-lime glass with natron as the primary flux ( $\text{Na}_2\text{O}$ : 8.1–19.8%) and a low content of potash and magnesium ( $\text{MgO}$  < 1.4%,  $\text{K}_2\text{O}$ : 0.28–7.13%). Different compositions of trace elements are best observed in soda-lime natron glass. The binary  $\text{ZrO}_2/\text{SrO}$  diagram shows two groups of glass: glass with a high zirconium ( $\text{ZrO}_2$ ) content and low strontium ( $\text{SrO}$ ) and glass with a high strontium content and low zirconium (*Rolland 2021b*). The levels of zirconium, strontium, cerium ( $\text{CeO}_2$ ), yttrium ( $\text{Y}_2\text{O}_3$ ), and also calcium ( $\text{CaO}$ ) differ in connection with the geographical origin of the sands used, which was demonstrated in earlier studies linking measured values with Egyptian or Levantine production areas (*Freestone 2003; 2005; Marchetti – Gratuze 2007; Degryse – Schneider 2008; Nenna – Gratuze 2009; Gratuze 2012*). High zirconium and low strontium levels are typical for glass produced from sands of Egyptian origin, high strontium and low zirconium levels for glass produced from sands of Levantine origin.

Of the 419 samples of natron glass from Němčice analysed thus far, 115 are made of sand from Egypt, 304 from sand of Levantine origin. In the assemblage from the 2021 excavation, 15 glass samples (from 12 artefacts) belong to the group of Egyptian glass and 76 samples (from 72 artefacts) to the Levantine group (*Graph 1*). One bracelet from Group 7b (inv. no. 352 052, ABV5) was made from blue Egyptian glass and decorated with opaque yellow and white Levantine glass. Four glasses show signs of both recipes (three pieces of production waste and the yellow decorative glass of a Group 8b bracelet, inv. no. 352 057, ABV6).

Glass produced from Egyptian sand can be divided into two main groups based on the ratio of  $\text{CeO}_2/\text{ZrO}_2$  to  $\text{Y}_2\text{O}_3/\text{ZrO}_2$ , but also in connection with the content of aluminium ( $\text{Al}_2\text{O}_3$ ) and titanium ( $\text{Ti}$ ; *Graph 2*). One group is characterised by an aluminium oxide content of less than 1.1% (*Egypt 1*), whereas the second group has a high aluminium oxide content that correlates with titanium and a higher manganese and magnesium content (*Egypt 2*), which could indicate production from two different sources in Egypt.

Various analyses of La Tène glass have shown that glassworkers used an Egyptian glass composition for the production of artefacts from the end of the 4<sup>th</sup> century BC to the beginning of the 2<sup>nd</sup> century BC, i.e. from the beginning of the production of La Tène glass until phase LT C1b/C2 (*Rolland 2021b; 2023*). In the Němčice assemblage, this glass was used to make all of the bracelets characteristic of LT C1 (Haevernick Groups 5a and 14, with the exception of two Group 14 bracelets), but also for several bracelets produced at the end of phase LT C1 and during LT C2 (Haevernick Group 3 – only colourless and light blue, 6a, 6b, 7a, 7b, 7c, 8a, 8b, 11, 13, including four 6b, 7b, and 8b Group bracelets found in 2021).

According to R. Brill, sands from the Belus (Na'aman) River used for the production of glass in the Levantine region should have a natural manganese content of at least 0.03% (*Brill 1988, 270–271; Vichy – Picon – Thirion-Merle 2002*). In contrast to both Egyptian groups, a high manganese content is recorded in the majority of glasses from the Levant, regardless of their colour (*Graph 3*). It appears that manganese was intentionally added during the production of most Levantine glasses, probably because of its cleansing and decolourising properties. A smaller number of glass artefacts from Němčice belong to the *Levantine 2* group (56 glass

<sup>12</sup> More than 200 very small glass threads, fragments, and flakes are not included; these were often recorded collectively within individual find contexts.

artefacts from the entire assemblage investigated thus far), which is characterised by a low manganese content of less than 0.03% (the manganese had not been intentionally added). This glass was probably used by glassworkers in the first phase of production, mainly in LT C1. The majority of analysed Němčice artefacts (230 specimens) belong to the group of glass produced from Levantine sand with added manganese – the *Levantine 1* group, which is apparently related to production in phases LT C2 to LT D. It is also possible to differentiate this group according to other elements – in one group the high barium content corresponds to manganese, perhaps suggesting the use of various sources of manganese in the production of certain glasses from the Levantine coast. This group (*Levantine 1* with a high content of Ba and Mn) is represented to a statistically much greater extent at Němčice than at other settlements; of the 71 different glasses of this composition, 18 were found in Němčice in 2021. The group of Levantine glass with a high manganese and magnesium content is not heavily represented at Němčice, i.e. by only 16 glass specimens, none of which come from the excavation in 2021.

#### 4. Discussion

The main objective of the excavation in 2021 was to contribute to a possible clarification of the organisation of glass-working and its techniques in Němčice. Based on the concentration of large amounts of production waste, the presence of which undoubtedly documents the existence of a secondary glass-working workshop in the northwest part of the site, Area 1 investigated in the first season of the excavation was marked out.

Pyrotechnological devices, essential for glass-working and which are only slightly sunk into the original terrain, were evidently destroyed by agricultural activities. This process was documented during the excavation by furrows from deep ploughing visible in the geological subsoil. During the reduction of the soil level, numerous glass artefacts were found, including semi-finished products, failed pieces, melted lumps, and fragments. The concentration of these finds created an opportunity to attempt a more precise localisation of the place where glass objects were produced or the area in front of the glass furnace, where the largest amount of waste generated during glass-working can be assumed. However, the later plotting of finds on the excavation plan did not produce any results.

Although raw glass was processed at many sites during the La Tène period, verifying individual glass-working workshops remains problematic due to the lack of direct evidence. Terrain relics documenting these production activities are missing throughout Europe and likely workshops are mostly localised only on the basis of the presence of a large amount of glass artefacts or the accumulation of individual types of final products; the presence of well-dated and chemically analysed raw glass (in exceptional cases semi-finished and failed products) is less common. The only parallel to the extensive assemblage of rejects and semi-finished blue glass beads was provided by a relatively recent rescue excavation of a polycultural site in Bourges. However, no kilns or tools related to glass production were documented here either. The majority of finds from here came from layers corresponding to production dating to the LT C2 – LT D stages, and compositional analysis also confirmed the predominance of glass of Syro-Palestinian origin (Robin et al. 2022). Semi-finished/failed beads and spacers are known from the Lesser Poland settlement of Podłęże, the heyday of which corresponds to the workshop at Němčice (Dzięgielewski – Purowski 2011, 106–107), and from Nowa Cerekwia (Rudnicki 2014, Fig. 7: 10), while a lump of yellow glass is recorded from Roseldorf. Raw glass, which need not necessarily indicate the presence of a local workshop, is also documented from the sites of Etzersdorf, Drösing, Thunau am Kamp (Holzer – Karwowski 2008, Abb. 14; Karwowski 2020, 285–286), Toulouse, etc. (Rolland 2021b, 177–188). A very small amount of production waste related to small glass beads need not document local production – it cannot be ruled out that it was mixed in with a delivery of final products.

While the first La Tène glass workshops were operated in central Switzerland, Bavaria, Bohemia, and Moravia, the earliest types of bracelets come mainly from the Carpathian Basin. Production can be assumed at Němčice beginning in phase LT C1b, in Austria

possibly in Roseldorf, Etzersdorf, and Dürrnberg, in Poland in Nowa Cerekwia and Podłęże (Haevernick 1974, 205; Čižmářová 2022, 31–32; Dzięgielewski – Purowski 2011; Karwowski 2004, 81; 2020, 285, Abb. 8: 29; Venclová 2016, Fig. 95; Wagner 2006, 148–149, Abb. 44–45). Glass was also worked in the Lower Rhineland from the later part of phase LT C1 (with a highpoint in LT C2–LT D), where, apparently under the influence of glass technology used in Central Europe, there was a boom in local production centres. This region has produced several thousand glass bracelets, and there are numerous sites with over 100 documented specimens, thus forming by far the greatest concentration in all of Western and Central Europe. The sites of Beuningen-De Heuve and Werkhoven-De Klaproos are regarded as production centres (Roymans 2007, 317; Roymans – Verniers 2010, 205–207; Seidel 2005, 14). Beginning in phase LT C2, heavier production can be assumed in Berching-Pollanten, Bad Nauheim, and Nages, and glass-working also reached its highpoint at the Manching oppidum in Bavaria, which produced the second largest assemblage of glass bracelets (after Němčice) in Europe. Glass working in the Final La Tène period in Bohemia and Moravia is clearly tied to the Stradonice and Staré Hradisko oppida. The production of glass artefacts continued in the Netherlands in the later part of phase LT D, and the workshop developed in Villeneuve-St.-Germain, France, e.g. Bourges, La Peyrouse – Saint-Félix-De-Villadeix (Debord 1993, 89; Hiriart et al. 2023, 303; Olczak 2005, 216; Robin et al. 2022; Rolland 2021b, 177–188; Schäfer 2010, 190–196; Rolland 2021b, 177–188; Schäfer 2010, 190–196; Robin et al. 2022; Rolland 2021b, 177–188; Schäfer 2010, 190–196; Wagner 2006, 149–153, Abb. 46–48).

The technique of winding on a core was used for the production of the majority of beads, a relatively fast method allowing for product variability; the glass thread could be wound on the core multiple times into the form of a spiral (Venclová et al. 2009, 387). However, bracelets, finger-rings and ring-beads were made in a somewhat different way; there are no signs of connecting the ends of the bar on these products and they are therefore designated as 'seamless'.

The production of glass ornaments in the La Tène period remains a discussed topic, despite a large number of attempts in the field of experimental archaeology aimed at annular ornaments. Th. E. Haevernick and R. Gebhard believed (and not only based on ethnographic analogies) that the required ring could have been shaped by moving the rotating molten glass on a tapering (conical) bar. H. Wagner also considered the use of a potter's wheel, while M. Karwowski posited the use of a device similar to a lathe in combination with a rotating bar (Gebhard 1989, 142–148; Haevernick 1960, 23–28, Abb. 1; Karwowski 2004, 91; 2012, 249–250; Putzgruber – Götzinger – Karwowski 2016, 56–65; Wagner 2006, 32, Abb. 8).

Given the soil conditions and long-term intensive agricultural activities, the upper layer at Němčice was unfortunately disturbed to such an extent that finding possible surface glass-working devices was impossible, and not even a detailed distribution of glass in the topsoil could help with their localisation. Only individual pieces of walls perhaps coming from these devices were found in secondary positions.

#### 5. Conclusion

The very first archaeological excavation at the Němčice central agglomeration was conducted in 2021, during which several features dated to the La Tène period were uncovered and part of a Bronze Age cemetery was also identified.

The investigation was intentionally carried out in the area in which existing surveys had localised a presumed secondary glass workshop, identified primarily on the basis of numerous remnants of glass-working. While the dislocation of the glass artefacts at the site is fairly even, more than 180 fragments of glass were found in the northwest part – fragments of bracelets and small type 117 beads and their unfinished products, failed pieces, and melted lumps.

Based on the discovered material, the demise of all of the larger features is dated to phase LT C2 (to LT C in general in the case of features with less distinctive material). The beginning of the use of the features is documented by a small number of finds that can be dated to LT C1, probably the end of this phase due to their sparser occurrence.

Despite the fact that pyrotechnical devices or even other items related to the processing of glass were not documented during the excavation of Area 1 (similar to the Bourges workshop – *Robin et al. 2022*), the presence of a secondary glass workshop is evident due to the enormous amount of glass waste in this place.

Other types of production – the processing of iron, bronze, and especially amber – were also documented by the excavation. With regard to the character of these production activities, it appears logical that they were concentrated into one or more areas at the site divided from the other precincts intended, e.g. for trade activities and living. Additional large-scale excavations and the verification of situations visible on the plan of magnetometric measurements are essential for understanding the dynamic of the urbanistic processes at one of the most important settlement agglomerations preceding oppida in La Tène Europe.

English by David Gaul

## Literatura

- Anderberg, A.-L. 1994:*  
Atlas of Seeds and Small Fruits of Northwest-European Plant Species (Sweden, Norway, Denmark, East Fennoscandia, and Iceland) with morphological Descriptions. Part 4: Resedaceae-Umbelliferae. Stockholm: Swedish Museum of Natural History.
- Bataille, G. 2001:*  
Les agrafes de ceinturon du sanctuaire de La Villeneuve-au-Châtelot (Aube). *Archäologisches Korrespondenzblatt* 31/3, 443–460.
- Beijerinck, W. 1976:*  
Zadenatlas der Nederlandsche flora: ten behoeve van de botanie, palaeontologie, bodemcultuur en warenkennis, omvattende, naast de inheemsche flora, onze belangrijkste cultuurgewassen en verschillende adventiefsoorten. Amsterdam: Backhuys & Meesters.
- Belarte et al. 2022:*  
*Belarte, M.-C. – Quiles, M. P. – Portillo, M. – Saorin, C. – Sagués, M. M. – Pecci, A. – Vila, S. – Pou, J. – Castells, G. – Morer, J. – Fernández, J.:*  
Experimental Archaeology of Iron Age Firing Structures from the Western Mediterranean. *EXARC* 2022/2. Dostupné z: <https://exarc.net/ark:/88735/10640> [cit. 14-09-2023].
- Beranová, M. 2005:*  
Historie senoseče v Čechách podle archeologie. *Archeologie ve středních Čechách* 9/1, 9–65.
- Berggren, G. 1969:*  
Atlas of Seeds and Small Fruits of Northwest-European Plant Species (Sweden, Norway, Denmark, East Fennoscandia and Iceland) with Morphological Descriptions. Part 2: Cyperaceae. Stockholm: Swedish natural science research council.
- Berggren, G. 1981:*  
Atlas of Seeds and Small Fruits of Northwest European Plant Species (Sweden, Norway, Denmark, East Fennoscandia and Iceland) with Morphological Descriptions. Part 3: Salicaceae-Cruciferae. Stockholm: Swedish Museum of Natural History.
- Boessneck, J. – Müller, H. H. – Teichert, M. 1964:*  
Osteologische Unterscheidungsmerkmale zwischen Schaf (*Ovis aries* LINNÉ) und Ziege (*Capra hircus* LINNÉ). *Kühn-Archiv* 78/1–2, 1–130.
- Bojňanský, V. – Fargašová, A. 2007:*  
Atlas of Seeds and Fruits of Central and East-European Flora: The Carpathian Mountains Region. Dordrecht: Springer. <https://doi.org/10.1007/978-1-4020-5362-7>
- Brill, R. H. 1988:*  
Scientific Investigations of the Jalame Glass and Related Finds. In: Weinberg, G. D. /ed./: *Excavations at Jalame: Site of a Glass Factory in Late Roman Palestine*. Columbia: University of Missouri Press, 257–294.
- Březinová, G. 2018:*  
Šperk zo skla a sápropelitu u Keltov na Slovensku. *Archaeologica Slovaca Monographiae, Studia* 30. Nitra: Archeologický ústav Slovenskej akadémie vied.
- Bujna, J. 2005:*  
Kruhový šperk z laténskych ženských hrobov na Slovensku. Nitra: Univerzita Konštantína Filozofa – Archeologický ústav SAV.
- Bujna, J. 2011:*  
Opasky ženského odevu z doby laténskej. Nitra: Univerzita Konštantína Filozofa.
- Čambal, R. 2020:*  
Laténske refazové opasky z osmičkovitých článkov z Malých Karpát. In: Jelínek, P. /ed./: *Čriepky. Zborník Martine Kušnírovej in memoriam*. Bratislava: Tlač Dubra s. r. o., 142–151.
- Cappers, R. T. J. – Bekker, R. M. – Jans, J. E. A. 2006:*  
Digitale zadenatlas van Nederland — Digital Seed Atlas of the Netherlands. Gröningen: Barkhuis.
- Čižmář, I. 2008:*  
Vývoj laténského osídlení na střední Moravě v období změny centrálních sídel. Opava: Filozoficko-přírodovědecká fakulta Slezské univerzity. Rukopis disertační práce.
- Čižmář, I. 2015:*  
Pozdně laténská chata z Ohrozimi, okr. Prostějov. *Archeologické rozhledy* 67/3, 438–463. <https://doi.org/10.35686/AR.2015.24>
- Čižmář, I. – Čižmář, M. – Režný, M. 2015:*  
Archeologický výzkum lokality Hajšupa u Rychtářova, okr. Vyškov. *Pravěk Nová řada* 23, 149–171.
- Čižmář, I. – Čižmářová, H. – Nováčková, A. 2023:*  
Po práci legraci: Laténské hrací kostky na Moravě. *Acta Musei Moraviae, Scientiae sociales* 108/1, 51–66.
- Čižmář, I. – Čižmářová, H. – Popelka, M. 2021:*  
Nově objevené pohřebiště z doby laténské v Mořicích (okr. Prostějov). *Acta Musei Moraviae, Scientiae sociales* 106/1, 139–154.
- Čižmář, I. – Čižmářová, H. – Popelka, M. 2022:*  
Víceměřice (okr. Prostějov). *Přehled výzkumů* 63/1, 196–197.
- Čižmář, I. – Čižmářová, H. – Popelka, M. 2023:*  
Víceměřice (okr. Prostějov). *Přehled výzkumů* 64/1, 262–264.
- Čižmář, I. – Danielisová, A. 2021:*  
Central Sites and the Development of Rural Settlements from the Middle to Late La Tène Period in Central Moravia. *Památky archeologické* 112, 197–236. <https://doi.org/10.35686/PA2021.4>
- Čižmář, I. – Hlubek, L. 2016:*  
Sídliště z doby laténské v Unčovicích (okr. Olomouc). *Acta Musei Moraviae, Scientiae sociales* 101/1, 29–46.
- Čižmář, M. 1970:*  
Zur relativ-chronologischen Stellung des jüngsten Horizontes keltischer Gräberfelder in Mähren. *Archeologické rozhledy* 22, 569–573.
- Čižmář, M. 1975:*  
Relativní chronologie keltských pohřebišť na Moravě. *Památky archeologické* 66/2, 417–436.
- Čižmář, M. 1984:*  
Laténské sídliště z Velkých Hostěrádek, okr. Břeclav. *Památky archeologické* 75/2, 463–485.
- Čižmář, M. 1987:*  
Laténské sídliště ze Strachotína, okr. Břeclav. *Památky archeologické* 78/1, 205–230.

- Čižmář, M. 2001:  
Laténské hroby ze Šlapanic, okr. Brno-venkov. Pravěk Nová řada 11, 265–279.
- Čižmář, M. 2003:  
Laténské sídliště v Bořitově. Pravěk – Supplementum 10. Brno: Ústav archeologické památkové péče.
- Čižmář, M. – Čižmářová, J. – Kejzlar, M. 2011:  
Detektorová prospekce archeologických lokalit na Moravě v roce 2010. Přehled výzkumů 52/2, 86–95.
- Čižmář, M. – Čižmářová, J. – Meduna, J. 2018:  
Němčice a Staré Hradisko: Spony — Němčice und Staré Hradisko: Fibeln. Brno: Moravské zemské muzeum.
- Čižmář, M. – Kolníková, E. 2006:  
Němčice – obchodní a industriální centrum doby laténské na Moravě. Archeologické rozhledy 58/2, 261–283.
- Čižmář, M. – Kolníková, E. – Noeske, H.-Ch. 2008:  
Němčice-Viceměřice – ein neues Handels- und Industriezentrum der Latènezeit in Mähren. Germania 86, 655–700.
- Čižmářová, H. 2011:  
Laténské sídliště v Brně-Slatině, pol. „Švédské valy“. Brno: Filozofická fakulta, Masarykova univerzita. Rukopis bakalářské práce. Dostupné z: <https://is.muni.cz/th/z5zlj/> [cit. 21-06-2023].
- Čižmářová, H. 2021:  
Současný stav poznání skleněného šperku doby laténské na Moravě. Archeologické rozhledy 73/2, 228–258. <https://doi.org/10.35686/AR.2021.8>
- Čižmářová, H. 2022:  
La Tène Glass Ornaments in Moravia — Skleněné šperky doby laténské na Moravě. Brno: Moravské zemské muzeum.
- Čižmářová, H. – Čižmářová, J. 2023:  
Němčice: Small Finds from Surface Surveys in 2000–2012. Brno: Moravské zemské muzeum.
- Čižmářová, H. – Roblíčková, M. 2014:  
Sídliště z doby laténské ve Šlapanicích – „Široká pole“. Pravěk Nová řada 22, 121–165.
- Čižmářová, J. 1996:  
Bernstein auf dem keltischen Oppidum Staré Hradisko in Mähren. Arheološki vestnik 47, 173–182.
- Čižmářová, J. 2005:  
Keltské pohřebiště v Brně-Maloměřicích. Pravěk – Supplementum 14. Brno: Ústav archeologické památkové péče.
- Čižmářová, J. 2009:  
Keltská pohřebiště z Holubic a Křenovic. Pravěk – Supplementum 19. Brno: Ústav archeologické památkové péče.
- Čižmářová, J. 2011:  
Keltská pohřebiště na Moravě: okresy Brno-město a Brno-venkov — Keltische Gräberfelder in Mähren: Bezirke Brno-město und Brno-venkov. Brno: Moravské zemské muzeum.
- Čižmářová, J. 2013:  
Keltská pohřebiště na Moravě: okresy Blansko a Vyškov — Keltische Gräberfelder in Mähren: Bezirke Blansko und Vyškov. Brno: Moravské zemské muzeum.
- Čižmářová, J. 2017:  
Keltská pohřebiště na Moravě: okresy Hodonín, Kroměříž, Olomouc, Opava, Prostějov, Přerov, Uherské Hradiště, Zlín — Keltische Gräberfelder in Mähren: Bezirke Hodonín, Kroměříž, Olomouc, Opava, Prostějov, Přerov, Uherské Hradiště, Zlín. Brno: Moravské zemské muzeum.
- Čižmářová, J. 2019:  
Keltská pohřebiště na Moravě: okresy Břeclav a Znojmo — Keltische Gräberfelder in Mähren: Bezirke Břeclav und Znojmo. Brno: Moravské zemské muzeum.
- Danielisová, A. 2010:  
Oppidum České Lhotice a jeho sídelní zázemí. Archeologické Studijní Materiály 17. Praha: Archeologický ústav AV ČR – Pardubice: Východočeské muzeum v Pardubicích.
- Debord, J. 1993:  
Les artisans gaulois de Villeneuve-Saint-Germain (Aisne): Structures, production, occupation du sol. Revue archéologique de Picardie 3–4, 71–110.
- Degryse, P. – Schneider, J. 2008:  
Pliny the Elder and Sr-Nd isotopes: tracing the provenance of raw materials for Roman glass production. Journal of Archaeological Science 35/7, 1993–2000. <https://doi.org/10.1016/j.jas.2008.01.002>
- Dizdar, M. 2020:  
Ženska srednjolatenska nošnja Skordiska: Identitet protopovijesne zajednice na jugu Karpatske kotline — The Middle La Tène Women Costume of the Scordisci: The Identity of the Protohistoric Community in the Southern Carpathian Basin. Monografije Instituta za Arheologiju 12. Zagreb: Institut za arheologiju.
- Droberjar, E. 2006:  
Plaňanská skupina grossromstedtské kultury: K chronologii germánských nálezů a lokalit v Čechách na sklonku doby laténské a v počátcích doby římské. In: Droberjar, E. – Lutovský, M. /eds./: Archeologie Barbarů 2005. Sborník příspěvků z I. protohistorické konference „Pozdně keltské, germánské a časně slovanské osídlení“, Kounice, 20.–22. září 2005. Praha: Ústav archeologické památkové péče středních Čech, 11–90.
- Duleba, P. – Markiewicz, J. E. 2023:  
The lords of the Amber Road: amber storage, distribution and processing in the early Iron Age and the La Tène Period. Praehistorische Zeitschrift 98/1, 310–337. <https://doi.org/10.1515/pz-2022-2028>
- Duleba, P. – Pyzik, A. 2022:  
Unique vessels forms from the La Tène culture agglomeration in Nowa Cerekwia (Upper Silesia). Poster publikovaný na konferenci Keltové 2022 v Mikulově.
- Dzięgielewski, K. – Purowski, T. 2011:  
Uwagi o datowaniu i technikach wykonania celtyckich ozdób szklanych z osady w Podłężu koło Krakowa (stanowisko 17). Przegląd Archeologiczny 59, 75–135.
- Fojtík, A. – Popelka, M. 2019:  
Napajedla (okr. Zlín). Přehled výzkumů 60/1, 237.
- Foy et al. 2003:  
Foy, D. – Picon, M. – Vichy, M. – Thirion-Merle, V.: Caractérisation des verres de la fin de l'Antiquité en Méditerranée occidentale: l'émergence de nouveaux courants commerciaux. In: Foy, D. – Nenna, M.-D. /eds./: Échanges et commerce du verre dans le monde antique. Actes du colloque de l'Association Française pour l'Archéologie du Verre, Aix-en-Provence et Marseille, 7-9 juin 2001. Montagnac: Mergoïl, 41–85.
- France, D. L. 2008:  
Human and Nonhuman Bone Identification: A Color Atlas. Boca Raton: CRC Press. <https://doi.org/10.1201/9781420062878>
- Freestone, I. C. 2003:  
Primary Glass Sources in the Mid First Millenium AD. In: Annales du 15<sup>e</sup> Congrès de l'Association Internationale pour l'Histoire du Verre, New York – Corning, 15–20 October 2001. Nottingham: Association Internationale pour l'Histoire du Verre, 111–115.

Freestone, I. C. 2005:

The Provenance of Ancient Glass through Compositional Analysis. Materials Research Society symposia proceedings 852/1, 188–201.

<https://doi.org/10.1557/PROC-852-008.1>

Fröhlich, J. 2012:

Keltské mince z oppida Pohanská v Plaveckom Podhradí v systéme „peňažnej dohody“ stredoeuropských Keltov v najmladšej dobe laténskej. Numismatický sborník 26/1, 59–80.

Fröhlich, J. 2016:

Keltské mince s konskou protomou a skupina Athéna Alkide-mos. Numismatický sborník 30/2, 166–192.

Gebhard, R. 1989:

Der Glasschmuck aus dem Oppidum von Manching. Die Ausgrabungen in Manching 11. Stuttgart: Franz Steiner.

Gratuze, B. 2012:

Les verres mosaïqués du secteur de la maison de la Rotonde: Composition chimique et chrono-typologie. In: Balmelle, C. et al. /eds./: Carthage, Colline de l'Odéon: Maisons de la Rotonde et du Cryptoportique (recherches 1987–2000). Collection de l'École française de Rome 457. Rome: École française de Rome, 797–804.

<https://doi.org/10.1400/195653>

Gratuze, B. 2014:

Application de la spectrométrie de masse à plasma avec prélèvement par ablation laser (LA-ICP-MS) à l'étude des recettes de fabrication et de la circulation des verres anciens. In: Dillmann, P. – Bellot-Gurlet, L. /eds./: Circulation des matériaux et des objets dans les sociétés anciennes. Paris: Éditions des archives contemporaines, 243–272.

Gratuze, B. 2016:

Glass Characterization Using Laser Ablation Inductively Coupled Plasma Mass Spectrometry Methods. In: Dussubieux, L. – Gratuze, B. – Golitko, M. /eds./: Recent Advances in Laser Ablation ICP-MS for Archaeology. Berlin – Heidelberg: Springer, 179–196.

[https://doi.org/10.1007/978-3-662-49894-1\\_12](https://doi.org/10.1007/978-3-662-49894-1_12)

Grünseisen, J. – Kolařík, V. – Sedláčková, L. 2020:

Laténské pohřebiště v Brně-Štýřicích. In: Čizmář, I. – Čizmářová, H. – Humpolová, A. /eds./: Jantarová stezka v proměnách času. Brno: Moravské zemské muzeum, 221–230.

Habermehl, K.-H. 1975:

Die Altersbestimmung bei Haus- und Labortieren. Berlin: Paul Parey.

Haevernick, Th. E. 1960:

Die Glasarmringe und Ringperlen der Mittel- und Spätlatènezeit auf dem europäischen Festland. Bonn: Rudolf Habelt.

Haevernick, Th. E. 1974:

Die Glasfunde aus den Gräbern vom Dürrnberg. In: Moosleitner, F. – Pauli, L. – Penninger, E. /eds./: Der Dürrnberg bei Hallein II. Katalog der Grabfunde aus der Hallstatt- und Latènezeit. Münchner Beiträge zur Vor- und Frühgeschichte 17. München: C. H. Beck, 143–152.

Hajnalová, E. 1993:

Obilie v archeobotanických nálezoch na Slovensku. Nitra: Archeologický ústav Slovenskej akadémie vied.

Hajnalová, M. 2022:

Archeobotanika. Úvod do štúdia archeologických zvyškov rastlín. Bratislava: VEDA.

Havelcová et al. 2016:

Havelcová, M. – Machovič, V. – Linhartová, M. – Lapčák, L. – Přichystal, A. – Dvořák, Z.:

Vibrational spectroscopy with chromatographic methods in

molecular analyses of Moravian amber samples (Czech Republic). Microchemical Journal 128, 153–160.

<https://doi.org/10.1016/j.microc.2016.04.010>

Hiriart et al. 2023:

Hiriart, E. – Hantrais, J. – Beyrie, A. – Chevillot, Ch. – Colin, S. – Fabre, J.-M. – Glais, A. – Larcanché, M. – Leroyer, Ch. – Lopez, S. – Paillou, P. – Sirieix, C. – Steinmann, R. – Verdet, C. – Mathé, V.:

The RAPSODIE project: First results from the sites of La Peyrouse and Blis (Dordogne). In: Hiriart, E. et al. /eds./: Les agglomérations dans le monde celtique et ses marges. Nouvelles approches et perspectives de recherche. Pessac: Ausonius Éditions, 297–330.

DOI: 10.46608/nemesis1.9782356135285.15

Hlava, M. 1997:

Využití tuhy v době laténské na Moravě. Brno: Ústav archeologie a muzeologie, Filozofická fakulta Masarykovy univerzity. Nепublikovaná diplomová práce.

Hlava, M. 1998:

Laténské sídliště v Bořitově-Mezichlumí. Pravěk Nová řada 7, 333–357.

Hlava, M. 2008:

Grafit v době laténské na Moravě. Památky archeologické 99, 189–258.

Hodson, F. R. 1968:

The La Tène Cemetery at Münsingen-Rain: Catalogue and Relative Chronology. Acta Bernensia 5. Bern: Stämpfli.

Holzer, V. 2007:

Das keltische Zentrum Roseldorf/Sandberg (Niederösterreich) – ein neuer Siedlungstyp? In: Prammer, J. – Sandner, R. – Tappert, C. /eds./: Siedlungsdynamik und Gesellschaft. Beiträge des internationalen Kolloquiums zur keltischen Besiedlungsgeschichte im bayerischen Donaauraum, Österreich und der Tschechischen Republik, 2.–4. März 2006 im Gäubodenmuseum Straubing. Straubing: Historischer Verein für Straubing und Umgebung e.V., 393–410.

Holzer, V. 2009:

Roseldorf. Interdisziplinäre Forschungen zur größten keltischen Zentralsiedlung Österreichs. Forschung im Verbund 102. Wien: Österreichische Elektrizitätswirtschafts-AG.

Holzer, V. – Karwowski, M. 2008:

Glasfunde der Grabungen 2001 bis 2007 aus der keltischen Zentralsiedlung in Roseldorf, Niederösterreich. Fundberichte aus Österreich 46, 153–172.

Hons, D. 2020:

Poznání stavebních technik a postupů na základě analýzy souborů mazanic z doby bronzové a halštatské v regionu středního Pomoraví. Brno: Ústav archeologie a muzeologie, Filozofická fakulta Masarykovy univerzity. Nепublikovaný rukopis diplomové práce.

Horák et al. 2018:

Horák, J. – Janovský, M. – Hejman, M. – Šmejda, L. – Klír, T.: Soil geochemistry of medieval arable fields in Lovětín near Třešť, Czech Republic. Catena 162, 14–22.

<https://doi.org/10.1016/j.catena.2017.11.014>

Jacobi, G. 1974:

Werkzeug und Gerät aus dem Oppidum von Manching. Die Ausgrabungen in Manching 5. Wiesbaden: Franz Steiner.

Jacomet, S. 2006:

Identification of cereal remains from archaeological sites, 2<sup>nd</sup> edition. Basel: Basel University. Dostupné z: <https://usermanual.wiki/Document/CerealIdManualengl20Jacomet202006.594742345> [cit. 19-08-23].

Jandrasits, H. 2005:

Überlegungen zur Genese und Verbreitung der Kleinsilbermünzen des Typs Roseldorf. *Römisches Österreich* 28, 129–149.

Jansová, L. 1988:

Hrazany. Das keltische Oppidum in Böhmen. Band 2. Die Gehöfte in der mittleren Senkung. Praha: Archeologický ústav ČSAV.

Jansová, L. 1992:

Hrazany. Das keltische Oppidum in Böhmen. Band 3. Die Besiedlung der Abhänge der Červenka. Praha: Archeologický ústav ČSAV.

Jud, P. 2007:

Die Töpferin und der Schmied: Basel–Gasfabrik, Grabung 1989/5. Teil 2: Katalog und Tafeln. Materialhefte zur Archäologie in Basel 20B. Basel: Archäologische Bodenforschung des Kantons Basel-Stadt.

<https://doi.org/10.12685/mh.20B.2007.1-310>

Jud, P. 2008:

Die Töpferin und der Schmied: Basel–Gasfabrik, Grabung 1989/5. Teil 1: Text. Materialhefte zur Archäologie in Basel 20A. Basel: Archäologische Bodenforschung des Kantons Basel-Stadt.

<https://doi.org/10.12685/mh.20A.2008.1-334>

Kappel, I. 1969:

Die Graphittonkeramik von Manching. Die Ausgrabungen in Manching 2. Wiesbaden: Franz Steiner.

Karwowski, M. 2004:

Latènezeitlicher Glasringschmuck aus Ostösterreich. Mitteilungen der Prähistorischen Kommission 55. Wien: Verlag der Österreichischen Akademie der Wissenschaften.

Karwowski, M. 2012:

Die Glastechnik und ihre Entwicklung in der Latène-Kultur – fremder Einfluss oder eigene Kreativität? In: Kern, A. et al. /eds./: Technologieentwicklung und -transfer in der Hallstatt- und Latènezeit. Beiträge zur Internationalen Tagung der AG Eisenzeit und des Naturhistorischen Museums Wien, Prähistorische Abteilung – Hallstatt 2009. Beiträge zur Ur- und Frühgeschichte Mitteleuropas 65. Langenweissbach: Beier & Beran, 243–252.

Karwowski, M. 2020:

Glas – eine neue Technologie und ein besonderer Rohstoff. In: Trebsche, P. /ed./: Keltische Münzstätten und Heiligtümer. Die jüngere Eisenzeit im Osten Österreichs (ca. 450 bis 15 v. Chr.). Archäologie Österreichs 2. Wien: Verlag der Österreichischen Akademie der Wissenschaften, 270–293.

<https://doi.org/10.1553/0x003be0ee>

Kolda, J. 1936:

Srovnávací anatomie zvířat domácích se zřetelem k anatomii člověka. Brno: nákladem vlastním.

Kolda, J. 1951:

Osteologický atlas. Praha: Státní zdravotnické nakladatelství.

Kolníková, E. 2012:

Němčice: ein Macht-, Industrie- und Handelszentrum der Latènezeit in Mähren und Siedlungen am ihren Rande. Spisy Archeologického ústavu AV ČR Brno 43. Brno: Archeologický ústav AV ČR, Brno, v. v. i.

Kostur, L. – Gáspár, G. 2018:

Katalog keltických mincí na území Čech, Moravy, horního Rakouska, Slovenska a severního Maďarska. Praha: Argo Numismatika.

Krämer, W. 1985:

Die Grabfunde von Manching und die latènezeitlichen Flachgräber in Südbayern. Die Ausgrabungen in Manching 9. Stuttgart: Franz Steiner.

Krüger, T. 1982:

Das Brett- und Würfelspiel der Spätlatènezeit und der römischen Kaiserzeit im freien Germanien. Neue Ausgrabungen und Forschungen in Niedersachsen 15, 135–324.

Křivánek, R. 2014:

Shrnutí výsledků dosavadních geofyzikálních měření v areálu laténské sídliště v Němčicích nad Hanou. In: Čižmářová, J. – Venclová, N. – Březinová, G. /eds./: Moravské křížovatky: Střední Podunají mezi pravěkem a historií. Brno: Moravské zemské muzeum, 785–799.

Křivánek, R. – Čižmář, I. 2024:

Verification of Geophysical Surveys by New Archaeological Excavations on the Grounds of the Middle La Tène Site of Němčice in 2021–2022. *Interdisciplinaria Archaeologica: Natural Sciences in Archaeology* 15/1, 31–40.

<http://dx.doi.org/10.24916/iansa.2024.1.2>

Lasota-Moskalewska, A. – Kobryń, H. – Świeżyński, K. 1987:

Changes in the Size of the Domestic and Wild Pig in the Territory of Poland from the Neolithic to the Middle Ages. *Acta Theologica* 32/5, 51–81.

Lisá et al. v tisku:

Lisá, L. – Grison, H. – Čižmář, I. – Stejskalová, Š. – Janovský, M.: Is that floor or isn't it the floor? How to interpret the floor of La Tène sunken houses? *Geoarchaeology*.

Lisá, L. – Kolařík, V. 2020:

Dokáže mikromorfologie v archeologickém kontextu odpovědět na využití zahloubených prostor ve středověké vesnici? Příkladová studie Brno-Královo Pole. *Archaeologia historica* 45/2, 925–940.

<https://doi.org/10.5817/AH2020-2-19>

Lisá, L. – Kolařík, V. – Bajer, A. 2009:

The Geoarchaeological and Micromorphological Reconstruction of Medieval Food Store Room Floor Layers; the Case Study from Tišnov, Czech Republic. In: Thiemeyer, H. /ed./: Archaeological Soil Micromorphology: Contributions to the Archaeological Soil Micromorphology Working Group Meeting 3<sup>rd</sup> to 5<sup>th</sup> April 2008. Frankfurter Geowissenschaftliche Arbeiten 30, Serie D. Frankfurt am Main: Fachbereich Geowissenschaften/Geographie. Johan Wolfgang Goethe-Universität, 71–79.

Macphail, R. I. – Goldberg, P. 2017:

Applied Soils and Micromorphology in Archaeology. Cambridge Manuals in Archaeology. Cambridge: Cambridge University Press.

<https://doi.org/10.1017/9780511895562>

Maier, R. A. 1961:

Zu keltischen Würfelfunden aus dem Oppidum von Manching. *Germania* 39, 354–360.

Marchetti, M.-L. – Gratuze, B. 2007:

Le mobilier en verre du site de la Grotta Piatta (Aregno, Haute-Corse): composition chimique et chronotypologie. *ArcheoSciences: Revue d'archéométrie* 31, 163–173.

<https://doi.org/10.4000/archeosciences.877>

Márton, A. 2004:

La fibule du type de Mötschwil. *Acta Archaeologica Academiae Scientiarum Hungaricae* 55/3–4, 279–322.

<https://doi.org/10.1556/aarch.55.2004.3-4.3>

Meduna, J. 1961:

Staré Hradisko: Katalog nálezů uložených v muzeu města Boskovic — Staré Hradisko: Katalog der Funde im Museum der Stadt Boskovice. *Fontes Archaeologiae Moraviae* 2. Brno: Archeologický ústav ČSAV.

Meduna, J. 1962:

Laténské žárové hroby na Moravě. *Památky archeologické* 53/1, 87–136.



- Meduna, J. 1970:*  
Das keltische Oppidum Staré Hradisko in Mähren. Germania 48, 34–59.
- Meduna, J. 1980a:*  
Die latènezeitlichen Siedlungen in Mähren. Praha: Academia.
- Meduna, J. 1980b:*  
Die latènezeitlichen Siedlungen und Gräberfelder in Mähren. Fontes Archaeologiae Moraviae 11. Brno: Archeologický ústav ČSAV.
- Milek, K. 2012:*  
The Roles of Pit Houses and Gendered Spaces on Viking-Age Farmsteads in Iceland. Medieval Archaeology 56/1, 85–130. <https://doi.org/10.1179/0076609712Z.0000000004>
- Militký, J. 2019:*  
Keltské mincovnictví ve 3. a 2. století před Kristem v Čechách, 2. vydání. Praha: Abalon s. r. o.
- Militký, J. 2023:*  
Mincovnictví Bójů a jejich sousedů: Keltské mince z oblasti středovýchodní Evropy ze sbírky Martina Ručky. Praha: Argo Numismatika – Národní muzeum.
- Mírová, Z. 2019:*  
The Horse in the Bronze and Iron Ages in Moravia. Archaeologica Olomucensia 3. Olomouc: Univerzita Palackého v Olomouci, Filozofická fakulta.
- Motýzková, K. – Drda, P. – Rybová, A. 1990:*  
Oppidum Závist – prostor brány A v předsunutém šjiovém opevnění. Památky archeologické 81, 308–433.
- Najbrt et al. 1980:*  
*Najbrt, R. – Červený, Č. – Kaman, J. – Mikyska, E. – Štarha, O. – Štěrba, O.:*  
Veterinární anatomie 1. Praha: Státní zemědělské nakladatelství.
- Nenna, M.-D. – Gratuze, B. 2009:*  
Étude diachronique des compositions de verres employés dans les vases mosaïqués antiques: résultats préliminaires. In: Janssens, K. et al. /eds./: Annales du 17<sup>e</sup> Congrès de l'Association internationale pour l'histoire du verre. Anvers 2006, 199–205.
- Olczak, J. 2005:*  
W sprawie wytwórczości szklarskiej w celtyckim oppidum w Starym Hradisku na Morawach. Folia Praehistorica Posnaniensia 13/14, 215–229. <https://doi.org/10.14746/fpp.2005.13.15>
- Pales, L. – Lambert, Ch. 1971:*  
Atlas ostéologique pour servir à l'identification des mammifères du quaternaire. Paris: Centre national de la Recherche scientifique.
- Páral, V. – Pyszko, M. 2011:*  
Kosti ze středověké kuchyně. Anthropologia integra 2/2, 19–26. <https://doi.org/10.5817/AI2011-2-19>
- Parma et al. v tisku:*  
*Parma, D. – Čižmář, I. – Čižmářová, H. – Hajnalová, M. – Jarošová, I. – Popelka, M. – Šabatová, K.:*  
Kostrový hrob z mladší doby bronzové z Němčic. Archeologické rozhledy.
- Pauli, L. 1978:*  
Der Dürrnberg bei Hallein III. Auswertung der Grabfunde. Münchner Beiträge zur Vor- und Frühgeschichte 18. München: C. H. Beck.
- Píč, J. L. 1903:*  
Hradiště u Stradonic jako historické Marobudum. Čechy na úsvitě dějin 2. Starožitnosti země České 2. Praha: nákladem vlastním.
- Pogue, D. J. 1988:*  
Anthrosols and the Analysis of Archaeological Sites in a Plowed Context: The King's Reach Site. Northeast Historical Archaeology 17, 1–15. <https://doi.org/10.22191/nehavol17/iss1/1>
- Polenz, H. 1971:*  
Mittel- und spätlatènezeitliche Brandgräber aus Dietzenbach, Landkreis Offenbach am Main. Studien und Forschungen – Neue Folge 4. Langen: Kühn.
- Popelka, M. – Fojtík, A. 2021:*  
Počenice-Tetětice (k. ú. Počenice, okr. Kroměříž). Přehled výzkumů 62/1, 278.
- Putzgruber, G. – Götzinger, D. – Karwowski, M. 2016:*  
Experimentelle Herstellung von „keltischen“ Glasarmringen. Archäologie Österreichs 27/2, 56–65.
- Raftery, B. 1988:*  
Hollow two-piece metal rings in La Tène Europe. Marburger Studien zur Vor- und Frühgeschichte 11. Marburg/Lahn: Hitzeroth.
- Repka, D. 2020:*  
Laténska keramika ako predmet štúdia. Nitra: Univerzita Konštantína Filozofa v Nitre.
- Robin et al. 2022:*  
*Robin, L. – Nadeau, A. – Gratuze, B. – Rolland, J.:*  
Plusieurs ateliers de verriers à Bourges ? Découvertes majeures sur le site de la rue Béthune-Charost. Bulletin de l'Association Française pour l'Archéologie du Verre, 7–14.
- Rolland, J. 2015:*  
Expérimentation archéologique: fabrication de parures celtiques à partir d'un bloc de verre brut daté de la fin du III<sup>e</sup> siècle av. J.-C. provenant de l'épave des Sanguinaires A. Bulletin de l'Association Française pour l'Archéologie du Verre 2015, 121–123.
- Rolland, J. 2017:*  
Tracing the skills and identifying masterpieces in Celtic glass-making: specialization through Haevernick group 15. In: Kyselá, J. – Danielisová, A. – Militký, J. /eds./: Stories that made the Iron Age. Studies in Iron Age Archaeology dedicated to Natalie Venclová. Prague: Institute of Archaeology of the Czech Academy of Sciences, v. v. i – Charles University, Faculty of Arts, 101–109.
- Rolland, J. 2018:*  
Reconstructing the Rules: Glass-Making in La Tène, Europe, from Specialized Technology to Social Production. In: Miloglav, I. – Vuković, J. /eds./: Artisans Rule: Product Standardization and Craft Specialization in Prehistoric Society. Newcastle upon Tyne: Cambridge Scholars Publishing, 227–243.
- Rolland, J. 2021a:*  
From one workshop to another, between material and gesture: approaches to the circulation of glass-making raw materials and know-how in La Tène Europe (3<sup>rd</sup>-1<sup>st</sup> centuries BCE). Annales de la Fondation Fyssen 34, 126–148.
- Rolland, J. 2021b:*  
Le verre de l'Europe celtique: Approches archéométriques, technologiques et sociales d'un artisanat du prestige au second âge du fer. Leiden: Sidestone Press.
- Rolland, J. 2023:*  
Des sables d'Orient aux poignets des Celtes: le verre dans la reconstruction des réseaux d'échanges intra et extra européen du Second âge du Fer. In: Valdès, L. – Cicolani, V. – Hiriart, E. /eds./: Matières premières en Europe au 1<sup>er</sup> Millénaire av. n. è. Exploitation, transformation, diffusion. La Europa de las materias primas en el I<sup>er</sup> milenio a.n.e. Explotación, transforma-

ción y difusión. Actes du 45<sup>e</sup> colloque international de l'AFEAF, Gijón, 13–15 mai 2021. Collection Afeaf 5. Paris: AFEAF, 377–391.

*Rolland, J. – Clesse, J. 2014:*

Filer le verre, porter le bleu; enjeux techniques et sociaux de la production de parures en verre dans le monde celtique du second âge du Fer. Bulletin de l'Association Française pour l'Archéologie du Verre 2014, 9–12.

*Rolland, J. – Venclová, N. 2021:*

Iron Age glass-working in Moravia, Central Europe: new archaeometric research on raw glass and waste — 3<sup>rd</sup>-first century BC. Archaeological and Anthropological Sciences 13, 124. <https://doi.org/10.1007/s12520-021-01374-5>

*Roymans, N. 2007:*

On the laténisation of Late Iron Age material culture in the Lower Rhine/Meuse area. In: Möllers, S. – Schlüter, W. – Sievers, S. /eds./: Keltische Einflüsse im nördlichen Mitteleuropa während der mittleren und jüngeren vorrömischen Eisenzeit. Akten des Internationalen Kolloquiums in Osnabrück vom 29. März bis 1. April 2006. Kolloquien zur Vor- und Frühgeschichte 9. Bonn: Habelt, 311–325.

*Roymans, N. – Verniers, L. 2010:*

Glass La Tène Bracelets in the Lower Rhine Region. Typology, Chronology and social Interpretation. Germania 88, 195–219.

*Rudnicki, M. 2013:*

Skarb złotych monet celtyckich z Gorzowa nad Przemszą. Wiadomości Numizmatyczne 57/1–2, 1–91.

*Rudnicki, M. 2014:*

Nowa Cerekwia – the Middle La Tène centre of power north of the Carpathians. In: Čižmářová, J. – Venclová, N. – Březinová, G. /eds./: Moravské křižovatky: Střední Podunají mezi pravěkem a historií. Brno: Moravské zemské muzeum, 421–437.

*Rulf, J. 1984:*

Příspěvek k poznání neolitické kostěné industrie v Čechách: Výsledky předstihového výzkumu na stavbě měnirny v Roztokách. Archeologické rozhledy 36, 241–260.

*Ruß, D. – Wiltshcke-Schrotta, K. 2008:*

Ein Grab der Latènezeit mit Würfel- und Spielsteinbeigabe aus Peigarten (Niederösterreich). In: Laueremann, E. – Trebsche, P. /eds./: Heiligtümer der Druiden: Opfer und Rituale bei den Kelten. Asparn an der Zaya: Museum für Urgeschichte des Landes Niederösterreich, 168–175.

*Rustoiu, A. 2008:*

Războinici și societate în aria celtică transilvăneană: Studii pe marginea mormântului cu coif de la Ciumești. Cluj-Napoca: Mega.

*Salač, V. 1998:*

Standardní soubor laténské sídlištní keramiky. Archeologické rozhledy 50/1, 43–76.

*Seidel, M. 2005:*

Keltische Glasarmringe zwischen Thüringen und dem Niederrhein. Germania 83/1, 1–43.

*Schäfer, A. 2010:*

Die Kleinfunde der jüngerlatènezeitlichen Siedlung von Berching-Pollanten, Lkr. Neumarkt i. d. Oberpfalz. Marburger Studien zur Vor- und Frühgeschichte 24. Rahden/Westf.: Marie Leidorf.

*Schmid, E. 1972:*

Atlas of Animal Bones: For Prehistorians, Archaeologists and Quaternary Geologists. Amsterdam – London – New York: Elsevier Publishing Company.

*Spehr, R. 2021:*

Waffen, Werkzeuge und Geräte der Latènezeit und des Mittelalters vom Kleinen Gleichberg. Sonderveröffentlichung des

Thüringischen Landesamtes für Denkmalpflege und Archäologie 3. Langenweissbach: Beier & Beran.

*Smělý, T. 2017:*

One Authority – One Idea – One Order: The Monetary System of the Amber Road as a Testimony of Greek Influence on Social and Economic Activities of central European Celts. Studia Hercynia 21/2, 40–80.

*Stöckli, W. E. 1974:*

Bemerkungen zur räumlichen und zeitlichen Gruppierung der Funde im Oppidum von Manching. Germania 52/2, 368–378. <https://doi.org/10.11588/ger.1974.99169>

*Teichert, M. 1969:*

Osteometrische Untersuchungen zur Berechnung der Widerristhöhe bei vor- und frühgeschichtlichen Schweinen. Kühn-Archiv 83, 237–292.

*Thér, R. – Mangel, T. – Gregor, M. 2014:*

Produkce laténských hrnčářských pecí na Chrudimsku: příspěvek k poznání organizace hrnčářského řemesla. Archeologické rozhledy 66/3, 415–452.

*Trebsche, P. 2014:*

Size and economic structure of La Tène Period lowland settlements in the Austrian Danube region. In: Hornung, S. /ed./: Produktion – Distribution – Ökonomie: Siedlungs- und Wirtschaftsmuster der Latènezeit. Akten des internationalen Kolloquiums in Otzenhausen, 28.–30. Oktober 2011. Universitätsforschungen zur prähistorischen Archäologie 258. Bonn: Rudolf Habelt, 341–373.

*Trebsche, P. – Fichtl, S. 2016:*

Das keltische Siedlungszentrum von Haselbach. Die französisch-österreichischen Ausgrabungen 2015–2016. Archäologie Österreichs 27/2, 2–19.

*Trebsche, P. – Fichtl, S. 2018:*

Im Zentrum der latènezeitlichen Siedlung von Haselbach – Ergebnisse der französisch-österreichischen Ausgrabungen 2017. In: Pieler, F. – Trebsche, P. /eds./: Beiträge zum Tag der Niederösterreichischen Landesarchäologie 2018. Krems: DonauUniversität – Asparn/Zaya: MAMUZ Schloss Asparn/Zaya, 68–82.

*Valentová, J. 2013:*

Oppidum Stradonice: Keramika ze starších fondů Národního muzea — The Stradonice oppidum: Pottery from early collections of the National Museum. Fontes Archaeologici Pragenses 39. Praha: Národní muzeum.

*Venclová, N. 2016:*

Němčice and Staré Hradisko: Iron Age glass and glass-working in Central Europe. Praha: Archeologický ústav AV ČR, Praha, v. v. i.

*Venclová et al. 2009:*

*Venclová, N. – Hulínský, V. – Frána, J. – Fikrle, M.:*

Němčice a zpracování skla v laténské Evropě. Archeologické rozhledy 61/3, 383–426.

*Venclová, N. – Thér, R. – Mangel, T. 2019:*

Obroušené grafitové keramické fragmenty v době železné: možnosti interpretace. In: Beljak Pažinová, N. – Repka, D. /eds./: Sedem kruhů Jozefa Bujnu. Studia Historica Nitriensia 23 – Supplementum. Nitra: Univerzita Konštantína Filozofa v Nitre, 187–205.

DOI: 10.17846/SHN.2019.23.S.187-205

*Vichy, M. – Picon, M. – Thirion-Merle, V. 2002:*

Le manganèse comme impureté, décolorant ou colorant des verres au natron. Bulletin de l'Association Française pour l'Archéologie du Verre 2002–2003, 15–17.

*Wagner, H. 2006:*

Glasschmuck der Mittel- und Spätlatènezeit am Oberrhein. Ausgrabungen und Forschungen 1. Remshalden: Bernhard Albert Greiner.

Waldhauser, J. – Krásný, F. 2006:

Problémy konce doby laténské v Pojizeří. In: Droberjar, E. – Lutovský, M. /eds./: Archeologie Barbarů 2005. Sborník příspěvků z I. protohistorické konference „Pozdně keltské, germánské a časně slovanské osídlení“, Kounice, 20.–22. září 2005. Praha: Ústav archeologické památkové péče středních Čech, 91–153.

Wendling, H. 2009:

Zur Funktion latènezeitlicher Scherbenrunden. In: Raimund, K. – Leskovaar, J. /eds./: Interpretierte Eisenzeiten: Fallstudien, Methoden, Theorie. Tagungsbericht der 3. Linzer Gespräche zur interpretativen Eisenzeitarchäologie. Studien zur Kultur-

geschichte von Oberösterreich 22. Linz: Oberösterreichisches Landesmuseum, 277–294.

Williams, R. – Errickson, D. – Taylor, G. 2021:

Mapping an archaeological site: Interpreting portable X-ray fluorescence (pXRF) soil analysis at Boroughgate, Skelton, UK. Journal of Archaeological Science: Reports 38, 103109. <https://doi.org/10.1016/j.jasrep.2021.103109>

Ženožičková, I. – Nohálová, H. – Vaněček, Z. 2016:

Pozdně laténské sídlištní objekty z Hněvotína (okr. Olomouc). Pravěk Nová řada 24/1, 213–252.

**Mgr. Ivan Čížmář, Ph.D.**, Ústav archeologické památkové péče Brno, v. v. i., Kaloudova 30, CZ 614 00 Brno;

e-mail: [cizmar@uapp.cz](mailto:cizmar@uapp.cz);

ORCID: 0000-0001-7514-4998

**Mgr. Hana Čížmářová, Ph.D.**, Archeologický ústav, Moravské zemské muzeum, Zelný trh 6, CZ 659 37 Brno;

e-mail: [hcizmarova@mzm.cz](mailto:hcizmarova@mzm.cz);

ORCID: 0009-0003-4553-9552

**Doc. Mgr. Mária Hajnalová, Ph.D.**, Katedra archeologie, Univerzita Konštantína Filozofa v Nitre, Hodžova 1, SK 949 74 Nitra;

e-mail: [mhajnalova@ukf.sk](mailto:mhajnalova@ukf.sk);

ORCID: 0000-0002-4537-7157

**Mgr. David Hons**, Ústav archeologie a muzeologie, Filozofická fakulta Masarykovy univerzity, Joštova 13, CZ 602 00 Brno;

e-mail: [423812@mail.muni.cz](mailto:423812@mail.muni.cz);

ORCID: 0000-0002-4247-7910

**RNDr. Lukáš Kučera, Ph.D.**, Katedra analytické chemie, Přírodovědecká fakulta, Univerzita Palackého v Olomouci, 17. listopadu 12, CZ 779 00 Olomouc;

e-mail: [lukas.kucera@upol.cz](mailto:lukas.kucera@upol.cz);

ORCID: 0000-0002-3773-6439

**Doc. Mgr. Lenka Lisá, Ph.D.**, Geologický ústav AV ČR, Praha, v. v. i., Rozvojová 269, CZ 165 00 Praha 6;

e-mail: [lisa@gli.cas.cz](mailto:lisa@gli.cas.cz);

ORCID: 0000-0003-0823-5448

**Doc. PhDr. Jiří Militký, Ph.D., DSc.**, Numismatické oddělení, Národní muzeum, Václavské náměstí 68, CZ 110 00 Praha 1;

e-mail: [jiri.militky@nm.cz](mailto:jiri.militky@nm.cz);

ORCID 0000-0002-9654-6061

**Mgr. Irena Ostrá**, Archeologický ústav AV ČR, Brno, v. v. i., Čechyňská 363/19, CZ 602 00 Brno;

e-mail: [ostra@arub.cz](mailto:ostra@arub.cz)

**Mgr. Miroslav Popelka**, Ústav archeologické památkové péče Brno, v. v. i., Kaloudova 30, CZ 614 00 Brno;

e-mail: [popelka@uapp.cz](mailto:popelka@uapp.cz)

**Dr. Joëlle Rolland**, French National Centre for Scientific Research, Joint Team Unit 8215 Trajectoires, 9 rue Mahler, FR 75004 Paris;

e-mail: [joelle.rolland@cnrs.fr](mailto:joelle.rolland@cnrs.fr);

ORCID: 0000-0001-8185-7863

**Mgr. Martina Roblíčková, Ph.D.**, Ústav Anthropos, Moravské zemské muzeum, Zelný trh 6, CZ 659 37 Brno;

e-mail: [mroblickova@mzm.cz](mailto:mroblickova@mzm.cz);

ORCID: 0000-0003-0383-2331