



**HAL**  
open science

# Modélisation et gestion énergétique d'une architecture propulsive distribué hybride électrique pour un avion léger

Baptiste Legrand, Arnaud Gaillard, David Bouquain

► **To cite this version:**

Baptiste Legrand, Arnaud Gaillard, David Bouquain. Modélisation et gestion énergétique d'une architecture propulsive distribué hybride électrique pour un avion léger. Journées couplées du GDR SEEDS et de la conférence JCGE - Jeunes Chercheurs en Génie Electrique, GDR SEEDS, Jun 2024, 44490 Le Croisic, France. hal-04828345

**HAL Id: hal-04828345**

**<https://hal.science/hal-04828345v1>**

Submitted on 10 Dec 2024

**HAL** is a multi-disciplinary open access archive for the deposit and dissemination of scientific research documents, whether they are published or not. The documents may come from teaching and research institutions in France or abroad, or from public or private research centers.

L'archive ouverte pluridisciplinaire **HAL**, est destinée au dépôt et à la diffusion de documents scientifiques de niveau recherche, publiés ou non, émanant des établissements d'enseignement et de recherche français ou étrangers, des laboratoires publics ou privés.

# Modélisation et gestion énergétique d'une architecture propulsive distribuée hybride électrique pour un avion léger

Baptiste LEGRAND<sup>1,3,\*</sup>, Arnaud GAILLARD<sup>2</sup>, David BOUQUAIN<sup>1</sup>

<sup>1</sup>Université de Franche-Comté, UTBM, CNRS, FEMTO-ST, Belfort, France

<sup>2</sup>UTBM, CNRS, FEMTO-ST, Belfort, France

<sup>3</sup>Avions Mauboussin, Belfort, France

\**baptiste.legrand@femto-st.fr*

**RESUME** – En aéronautique, la caractérisation et la standardisation des mécanismes de conception est un sujet d'importance. Les cycles de développement étant longs, des erreurs dans la conception peuvent porter préjudice à un projet très avancé. L'introduction de nouvelles contraintes découlant d'une prise de conscience environnementale remet en question les standards de conception actuels. Les travaux présentés portent sur la phase de conception détaillée d'une architecture propulsive. Le cas d'étude est une chaîne hybride électrique pour un avion à propulsion distribuée. Dans ce cadre, des modèles énergétique, électrique et mécanique des composants sont développés et intégrés à un macro-modèle. La gestion énergétique du système associe les spécifications primaires définies avec le fonctionnement réel des composants choisis lors de la conception préliminaire. Des résultats préliminaires montrent que la définition de la gestion énergétique est primordiale dans la validation en conception détaillée des besoins définis lors du dimensionnement préliminaire.

**ABSTRACT** – In the aeronautic field, the characterization and standardization of design mechanisms is an essential part of the research domain. With developments of significant duration, the presence of errors become prejudicial. The introduction of new constraints stemming from environmental crisis puts in perspective the current design standards. The research hereafter focuses on the powertrain detailed design stage. The case study is about a hybrid electric powertrain for a distributed propulsion aircraft. Several energetic, electric and mechanic models representing the components are developed and integrated in a macro-model. An energy management strategy associates the primary powertrain requirements to the real components selected during the preliminary design stage. Preliminary result highlights that the definition of the energy management is predominant in validating detailed concepts answering the preliminary design needs.

**MOTS-CLES** – Propulsion hybride électrique – Propulsion distribuée aéronautique – Stratégie de gestion énergétique – Logique floue – Découplage fréquentiel – Modèle multiphysique – Conception détaillée.

## 1. Introduction

Le domaine de recherche associé à la conception d'avions est un domaine d'expertise riche et complexe. Associé aux nouvelles contraintes environnementales, ce domaine s'est vu attribué un rôle important dans la transition énergétique. Le développement de nouveaux concepts d'avions requière de nouvelles méthodes de conception [1]. La conception de systèmes propulsifs hybride électrique et distribuée est l'objet de cet article. En dehors de l'amélioration des performances de l'appareil, plusieurs aspects fonctionnels novateurs résultants de ce concept peuvent être listés. Les stratégies de redondance et ségrégation sont facilitées par l'ajout d'un réseau de distribution de puissance électrique dans l'appareil. Il en découle une réduction du niveau de gravité en cas de défaillance. Par exemple, la perte de certaines commandes de vol pourrait être compensée par un mécanisme de poussée vectorielle asymétrique. Un autre cas intéressant peut être l'utilisation des hélices distribuées pour atténuer des phénomènes oscillatoires de la mécanique du vol [2] tel que le roulis hollandais ou la phugoïde sans qu'une action du pilote soit requise.

Les travaux de recherche, dont un extrait est proposé ci-après, s'inscrivent dans une démarche globale portant sur l'amélioration des logiques de conception en aéronautique. L'objectif primaire vise à caractériser l'interdépendance des couches de conception préliminaire et détaillée d'un avion. Pour ce faire, un outil de conception préliminaire a été développé, suivi par des travaux de modélisation des systèmes propulsifs conceptualisés. Dans ce cadre, le questionnement abordé est l'influence de la gestion énergétique et du fonctionnement des composants sur les performances de l'avion. Répondre à ce questionnement requiert la conception d'un modèle détaillé de l'architecture propulsive et de ses mécanismes de gestion énergétique. Cet article propose une réponse à ce dernier élément en introduisant la conception d'un macro-modèle de système propulsif pour la gestion énergétique. La première partie introduit l'architecture de l'avion et sa propulsion hybride électrique. La deuxième partie présente la construction des différents modèles du système. La dernière partie traite des stratégies de gestion énergétique permettant le pilotage du système propulsif.

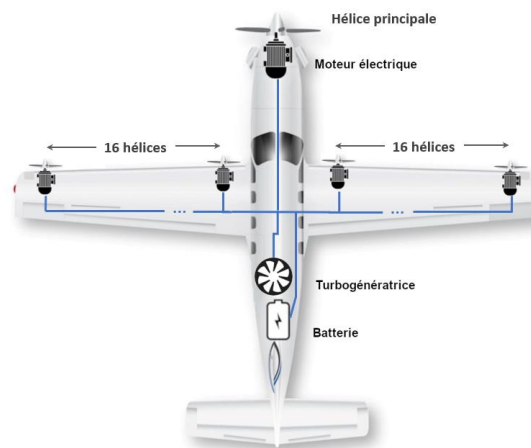
## 2. Cas d'étude de la propulsion distribuée

### 2.1 Avion à propulsion distribuée

La propulsion distribuée apporte plusieurs avantages à un avion. La littérature rapporte l'amélioration de plusieurs caractéristiques, comme la masse à vide [3] ou la portance [4] de l'appareil. Afin de contextualiser ce système, les auteurs définissent la propulsion distribuée en aéronautique comme suit :

« Architecture propulsive d'un avion, dont la répartition des éléments produisant la traction ou la poussée permettent de tirer bénéfice sur les performances aérodynamiques de l'avion »

La propulsion distribuée est ici appliquée au cas d'un avion d'une capacité de 10 à 12 places. Cet avion propose une distance franchissable de 1600 km. Dans cette étude, la propulsion distribuée permet d'améliorer les performances de l'avion lors du décollage et de l'atterrissage. 32 hélices sont distribuées sur le bord d'attaque de l'aile. La performance d'une hélice est étroitement liée à la vitesse de l'avion et la vitesse de rotation de l'hélice. De fait, les hélices distribuées sont moins performantes pour des phases de vol à haute vitesse. Une hélice centrale est ajoutée pour réaliser ces phases de vol. Les deux types de chaîne de traction résultant de cette répartition sont respectivement dénommées chaîne distribuée et chaîne principale. La Figure 1 propose une vue conceptuelle simplifiée de l'avion (les convertisseurs de puissance ne sont pas représentés).



**Figure 1 : Schéma conceptuel de la propulsion distribuée avec une architecture hybride électrique**

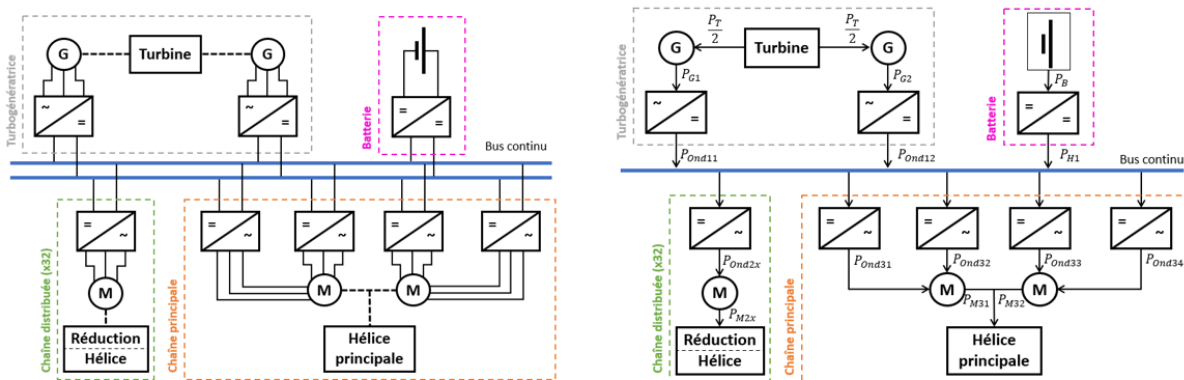
En fonction de la conception réalisée, plusieurs types d'architectures propulsives peuvent répondre aux besoins. Les architectures hybride séries sont un choix intéressant du fait de leur souplesse d'intégration dans la cellule de l'avion [5]. Les architectures parallèles se distinguent par un potentiel de réduction de masse. L'amélioration du rendement total et de la réduction de taille de certains composants en sont les principales causes [6]. A la suite d'une étude de conception préliminaire réalisée par les auteurs, trois architectures ont été dimensionnées. Deux architectures hybride séries, avec pour prolongateur d'autonomie une turbine (HS-T) ou une pile à combustible (HS-FC), et une architecture parallèle disposant d'une turbine en prolongateur d'autonomie (HP-T).

### 2.2 Architecture hybride électrique série

Les travaux détaillés ci-après portent sur la construction d'un macro-modèle énergétique du système propulsif HS-T et sa gestion énergétique. Le schéma électrique du système propulsif est présenté en Figure 2. Le système propulsif se compose de quatre types de sous-systèmes à savoir, le système batterie, le système turbogénérateur, la chaîne de traction principale et la chaîne de traction distribuée. La chaîne distribuée se compose de 32 chaînes de traction identiques dont une seule occurrence est représentée dans le schéma. Une boîte de réduction est intégrée pour adapter la vitesse de rotation nominale du moteur à celle de l'hélice.

Les choix architecturaux incombent au dimensionnement préliminaire. Il équilibre finement l'atteinte des performances de l'avion et la masse d'un composant, donnant lieux à ce type d'architectures. La redondance engendrée est bénéfique pour les aspects sécuritaires et la gestion des défaillances de l'avion. En revanche, une complexité peut apparaître pour la réalisation de pilotage de ces éléments. La turbine entraîne de deux génératrices dont la puissance nominale est supérieure à la moitié de la puissance de la turbine (Tableau 1). Cette redondance permet, lors d'un dysfonctionnement d'une des génératrices, d'être en mesure de poursuivre la phase de vol pendant environ 45 minutes à 1 heure en utilisant la batterie. Ce fonctionnement correspond aux standards de déroutement aéroportuaire IFR. Concernant la chaîne principale, une logique similaire est appliquée. Deux moteurs à double enroulement statorique sont mécaniquement couplés pour entraîner l'hélice principale. A l'exception du décollage et des changements d'altitude, qui seront plus lents, la totalité des phases de vol peuvent être effectuées comme défini avec un moteur ou que onduleurs en panne. Ce fonctionnement

reste dégradé et provoque une surconsommation. Concernant les sources, la batterie est utilisée pour délivrer des pics de puissance importants et comme réserve énergétique pour des phases de vol à vitesse importante. La turbine permet de pallier la faible énergie spécifique de la batterie et améliore la distance franchissable.



**Figure 2 : Schéma électrique et énergétique de l'architecture HS-T**

Le Tableau 1 présente les caractéristiques associées aux composants choisis pour la modélisation énergétique de la chaîne de traction. Le réservoir de carburant dispose de 444 kg de kérosène. Les bases de données utilisées lors du dimensionnement préliminaire se compose majoritairement de système fonctionnant à 400 ou 800 VDC. La disponibilité et la masse des composants 800 VDC fait tendre le dimensionnement préliminaire vers ce choix de tension de bus continu. Une tension de bus haute permet une réduction de la section et de la masse des conducteurs et une augmentation de la masse des dispositifs d'isolation électrique [7].

**Tableau 1 : Caractéristiques nominales des composants issues du dimensionnement préliminaire**

Système	Composant	$P_{nom}$ (kW)	$N_{nom}$ (tr/min)	$E_{nom}$ (kWh)	Composants
Turbogénératrice	Turbine	296	2158	-	Arrius 1A
	Alternateur	200	2985	-	HPDM-250
	Onduleur	112.5	-	-	CM200
Système batterie	Batterie	354.1	-	44.27	VTC5A (185S-25P)
	Hacheur	500	-	-	DCUHV
Chaîne principale	Onduleur	112.5	-	-	CM200
	Moteur	230	4500	-	AXM4
Chaîne distribuée	Onduleur	15	-	-	MC15
	Moteur	6	6000	-	DHA

Des discussions avec la société Launchpoint, fabriquant le moteur DHA et l'onduleur MC15, ont permis de valider la compatibilité de ces systèmes avec une architecture 800VDC.

### 3. Macro-modèle physique

Afin d'étudier la pertinence de la gestion énergétique, un environnement de simulation représentatif des composants doit être conçu. La conception de ce modèle macroscopique est soumise à plusieurs contraintes. Dans un premier temps, le modèle doit être énergétiquement valide. Ainsi, la représentation de chacun des composants choisis doit permettre de définir le plus précisément possible les puissances électrique et mécanique en jeu dans le système propulsif. La seconde contrainte est associée à la durée du profil de la mission. La durée de simulation du profil de mission dépassant les 6 h, des modèles énergétiques sont utilisés pour représenter le système.

#### 3.1 Machine électrique et onduleur

Concernant les machines électriques, le choix s'est porté vers les technologies de Machine Synchrone à Aimants Permanents (MSAP) pour leurs bonnes caractéristiques de compacité et de densité de puissance [8]. Deux modèles dépendant des données disponibles en entrées sont développés. Le premier modèle utilise une cartographie de rendement pour déterminer les sorties suivant le point de fonctionnement de la machine. Le second modèle utilise le bilan de puissance de la machine. Concernant l'onduleur, un modèle de perte basé sur une cartographie du rendement est utilisé.

### 3.2 Système batterie

Le système batterie est composé d'un hacheur élévateur de tension ainsi que d'une batterie Li-ion. La batterie est modélisée par un élément *Battery (Table-Based)* de la bibliothèque Simscape de Matlab-Simulink. Le modèle représente la batterie par une source de tension variant en fonction de son état de charge (SOC). Un modèle RC, basé sur les données de Estaller et al. [9], ainsi qu'un modèle de perte par effet Joule sont ajoutés pour représenter au fil du temps, la tension, le courant et les pertes de la batterie. Un hacheur complète le système batterie et permet de fixer la tension du bus DC.

### 3.3 Système prolongateur d'autonomie

Le prolongateur d'autonomie est une turbine aéronautique consommant du kérosène. Un alternateur et son onduleur sont intégrés à la sortie de la turbine pour convertir la puissance mécanique de la turbine en puissance électrique pour le bus continu. Les modèles du convertisseur de puissance et de l'alternateur reprennent les mêmes principes que ceux évoqués en section 3.1. Le modèle de la turbine est construit à partir d'une cartographie des performances d'une turbine spécifique. Les données d'entrée de ce composant sont l'altitude et le débit de carburant. La sortie du modèle est la puissance mécanique fournie par la turbine.

## 4. Stratégie de gestion énergétique

Dans cet article une proposition de stratégie de gestion énergétique est détaillée pour le système propulsif distribué introduit en section 2.2. Des critères de sécurité, de redondance, de performance de calcul et de performances du système sont considérés pour l'évaluation des outils. Plusieurs techniques ont été retenues et sont détaillées par la suite.

### 4.1 Méthodologie développée

La méthodologie associée à la gestion énergétique et opérationnelle de l'avion est un système de contrôle multicouche dénommé ci-après AEMS. La première couche permet l'identification des différentes phases de vol pour assurer un contrôle efficace suivant certain type de configuration. Trois phases sont identifiées : ralenti sol, roulage sol, en vol. Le Tableau 2 présente les fonctions primaires et les états dans lesquelles elles sont active ou inactive.

Tableau 2 : Fonction intégrées à l'AEMS

Fonction	Ralenti sol	Roulage sol	En vol
Initialisation turbine	On/Off	Off	Off
Propulsion distribuée	Off	On/Off	On
Correction $\alpha$ portance	Off	Off	On
Filtre répartition énergie batterie/turbine	On/Off	On	On
CCS : Optimisation consommation	Off	Off	On
SCS : Optimisation consommation	Off	Off	On

L'initialisation turbine est une fonction permettant de représenter l'allumage de la turbine. La fonction propulsion distribuée active ou désactive l'intégralité de la propulsion distribuée. Elle est implémentée pour limiter les points de vol ou un excédent de traction peut survenir. La fonction de correction de l'angle d'attaque ( $\alpha$ ) corrige la donnée d'entrée angle d'attaque pour limiter les phases où l'avion génère un excédent de portance. La fonction de répartition énergétique entre la batterie et la turbine peut être désactivée lors de l'allumage turbine. Elle permet alors une gestion spécifique de ce point de vol. Enfin, les stratégies « *Consumer Control Strategy* » (CCS) et « *Source Control Strategy* » (SCS) sont la seconde couche de l'AEMS et permettent d'améliorer la répartition énergétique au long de la mission. L'AEMS témoin présenté dans les résultats ne dispose pas de ces modules.

La Figure 3 présente les interfaces entre les modèles et les modules CCS et SCS. Le besoin sur le bus DC est défini au travers de l'évaluation du profil de vol par les modèles avion et chaîne de traction. Le module CCS monitorise les besoins de traction de l'avion ainsi que l'efficacité des chaînes pour corriger l'angle d'attaque de l'avion ainsi que le nombre de moteur actif dans la propulsion distribuée. Le besoin de puissance au niveau du bus est ensuite décomposé par le filtre passe-bas pour définir la répartition énergétique entre batterie et prolongateur d'autonomie. Il est hypothétiser dans ces travaux que la turbine dispose d'un temps de réponse de 5 secondes. Le module SCS évalue l'efficacité du prolongateur d'autonomie et l'état de charge de la batterie pour optimiser l'utilisation de la turbine. La batterie fournit ou stocke l'énergie résultante.

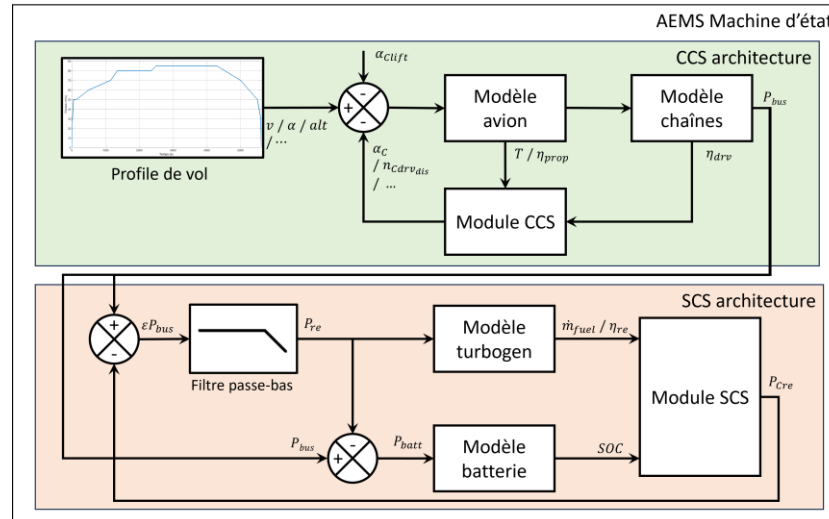


Figure 3 : Représentation de l'AEMS

Avec  $\alpha$  l'angle d'attaque,  $C_{lift}$  pour la fonction de correction de l'angle d'attaque,  $C$  pour la correction CCS,  $n_{Cdrvdis}$  le nombre de chaînes distribuées actives,  $T$  la traction et  $P$  la puissance, pour le bus (bus), pour le prolongateur d'autonomie sans (re) ou avec (Cre) correction ou pour la batterie (batt).

Concernant le CCS et le SCS, deux stratégies sont adoptées. Dans un premier temps un mécanisme de valeur seuil est implémenté (TH-AEMS). Dans un second temps, des stratégies de Logique Floue (FL-AEMS) sont utilisées. Ces stratégies présentent un intérêt certain pour le contrôle de système énergétique [10].

## 4.2 Résultats préliminaires

### 4.2.1 Puissance, efficacité et énergie

Les résultats préliminaires comparent une gestion témoin (BA-AEMS) à une stratégie par valeur seuil (TH-AEMS) et une stratégie par logique floue (FL-AEMS). Les phases de croisière sont réduites afin d'améliorer la lisibilité des graphiques. En revanche, les vitesses, altitude et taux d'accélération sont identiques à ceux définis lors de la conception préliminaire. La Figure 4 présente les puissances ou débit d'entrée des composants pour l'intégralité du profil de mission. Concernant le TH-AEMS, la puissance est répartie équitablement sur les 32 moteurs distribués tandis que pour le FL-AEMS, la puissance est répartie sur le nombre de moteurs actif (entre 32 et 18). Les quatre graphiques du haut montrent que le module CCS tend à réduire la puissance de la chaîne principale pour les phases de montés. L'influence du module SCS est observable par la différence de répartition énergétique entre le prolongateur d'autonomie et la batterie. Concernant le TH-AEMS, l'influence du SCS est particulièrement observable lors des phases de monté où le débit de la turbine est saturé. Concernant le FL-AEMS, une modification importante de l'utilisation de la batterie est observable.

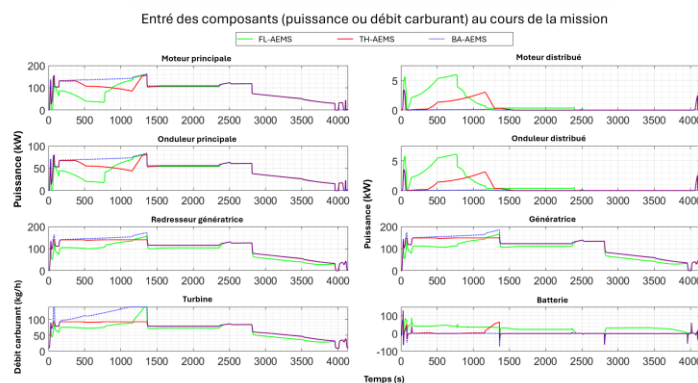
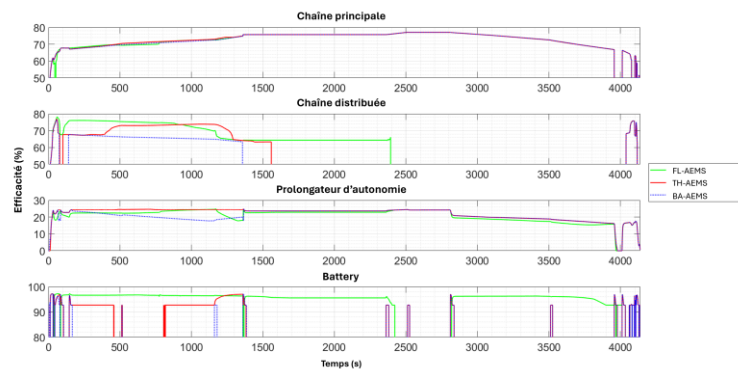


Figure 4 : Comparaison de BA-AEMS, TH-AEMS et FL-AEMS en fonction de la puissance ou du débit d'entrée

La Figure 5 rend compte de l'efficacité des systèmes de contrôle, notamment concernant les stratégies TH-AEMS. Lorsque les courbes chutent sous la valeur minimale affichée, le composant est considéré inactif avec un rendement de 0%. A l'exception des phases de descente ( $t > 2800s$ ) les algorithmes par valeur seuil affichent une correction efficace des systèmes monitorés les systèmes ne chutent pas sous les valeurs d'efficacité seuil. Concernant les stratégies FL-AEMS, une différence majeure est observable par rapport au TH-AEMS. Alors que ce dernier fixe le fonctionnement d'un composant lorsqu'une valeur minimale est atteinte, la logique floue ne limite pas la correction à un seul point de

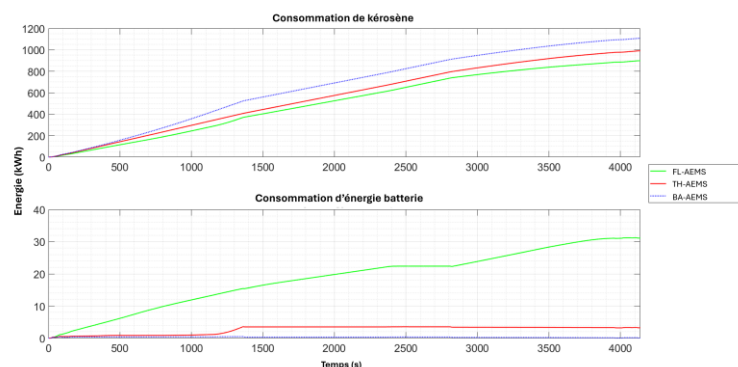


fonctionnement. Ce fonctionnement permet d'améliorer la stabilité du système de contrôle potentiellement au prix d'une efficacité moindre.



**Figure 5 : Comparaison de BA-AEMS, TH-AEMS et FL-AEMS en fonction de l'efficacité des systèmes**

Enfin, la Figure 6 expose l'évolution de la consommation d'énergie des trois stratégies. Les stratégies TH-AEMS et FL-AEMS augmentent l'utilisation de la batterie et réduisent l'utilisation de la turbine. Cette nouvelle répartition permet de réaliser des économies de carburant importante car le hacheur dispose d'une efficacité plus grande que le prolongateur d'autonomie. De plus, le CCS vise à améliorer l'efficacité combiné des deux chaînes de traction. Ainsi, des économies supplémentaires sont réalisées par des gains lors de la génération de traction.



**Figure 6 : Evolution de la consommation énergétique au niveau des stockages**

Le Tableau 3 résume l'énergie fournie par les sources lors de la mission ainsi que les économies de carburant réalisées. Les économies de kérosène représentent 9.81 kg pour le TH-AEMS et 71.52 kg pour le FL-AEMS. La configuration de base utilise 92 kg de kérosène pour la réalisation de ce profil de mission.

**Tableau 3 : Comparaison des économies d'énergie entre les trois stratégies d'AEMS**

AEMS	$E_{\text{kéro}}$ (kWh)	$E_{\text{Batt}}$ (kWh)	Fuel saved
BA	1107.7	0.14	0%
TH	990.48	3.31	10.6%
FL	898.49	31.19	18.9%

#### 4.2.2 Limitations

Concernant les stratégies par valeur seuil, deux limites sont atteintes. La première concerne la stabilité du contrôle. Lorsque le système nécessite une correction, la réponse associée au dépassement de la valeur seuil corrige l'efficacité à un temps défini ( $t$ ). Au pas de temps suivant ( $t+1$ ), le système ne nécessite plus de correction, la réponse est donc 0 et le système risque de repasser sous la valeur seuil. La répétition de ce phénomène provoque les instabilités de commande. Plusieurs stratégies peuvent être employées pour limiter sont apparitions, comme l'utilisation d'une hystérésis, un filtrage, un changement de l'échantillonnage du système de contrôle, etc. Dans cette étude, un filtre passe bas est couplé à un limiteur d'évolution. Cette stratégie limite l'évolution rapide de la réponse au cours du temps en dégradant légèrement

l'efficacité de la correction. La seconde limitation de la stratégie par seuil concerne l'utilisation de la batterie. Comme illustré par la logique floue, une utilisation plus importante de la batterie accentue les économies réalisées.

La logique floue pallie une partie de ces limites. Les instabilités de contrôle disparaissent car la logique floue propose une réponse à chaque entrée dans une plage complète. Une limitation actuelle du processus de logique floue réside dans la recharge de la batterie. En effet, deux systèmes sont candidats pour réaliser une recharge en vol, à savoir le prolongateur d'autonomie ou la chaîne distribuée par un système de frein régénératif [11], [12].

Pour cette étude, un ensemble de perspectives ont été retenu comme l'utilisation de ces stratégies de gestion énergétique pour d'autres design d'avion et l'utilisation d'autres profils de mission. Ces deux perspectives permettront de caractériser la performance et les limites d'exploitation des algorithmes mis en place.

## 5. Conclusions

Cet article présente l'étude préliminaire de trois AEMS. A la suite d'une introduction au concept et modèle, une description de l'AEMS est réalisée. Ses fonctions de base sont décrites de même que les deux systèmes permettant l'optimisation de la gestion énergétique. Ces deux modèles, CCS et SCS, permettent l'optimisation de la répartition énergétique respectivement entre les deux types de chaînes de traction et les deux sources. La spécificité de ces travaux est faite par la modification d'un paramètre de la mission pour permettre une gestion optimale du système propulsif. La gestion énergétique met en place un compromis entre l'angle d'attaque de l'avion, le nombre de chaînes distribuées activées, l'efficacité combinée des deux types de chaînes de traction, l'efficacité du prolongateur d'autonomie et l'efficacité du système batterie.

Les résultats préliminaires mettent en évidence les différences significatives dans le fonctionnement des trois stratégies. Sur le profil de mission testé, des économies énergétiques totales de 10.3% et 16.1% pour la stratégie par valeur seuil et logique floue ont été observées. Les résultats actuels sont en revanche préliminaires et l'identification des limitations et perspectives constituent des axes de recherche solide pour améliorer les différentes stratégies identifiées.

## 6. Bibliographie

- [1] J. Hermetz, M. Ridet et C. Doll, «Distributed electric propulsion for small business aircraft a concept-plane for key-technologies investigations.», chez *ICAS 2016*, DAEJEON, 2016.
- [2] C. D. Perkins et R. E. Hage, *Airplane performance stability and control*, John Wiley and Sons, 1949.
- [3] H.-J. Steiner, C. P. Vratny, C. Gologan, K. Wiczorek, T. A. Isikveren et M. Hornung, «Performance and Sizing of Transport Aircraft Employing Electrically-Powered Distributed Propulsion», chez *61. Deutscher Luft- und Raumfahrtkongress 2012*, 2012.
- [4] M. Patterson, J. Derlaga et N. Borer, «High-Lift Propeller System Configuration Selection for NASA's SCEPTOR Distributed Electric Propulsion Flight Demonstrator», chez *16th AIAA Aviation Technology, Integration, and Operations Conference*, 2016.
- [5] C. C. Chan, «The State of the Art of Electric, Hybrid, and Fuel Cell Vehicles», *Proceedings of the IEEE*, vol. 95, pp. 704-718, 2007.
- [6] F. D. Finger, C. Braun et C. Bil, «An Initial Sizing Methodology for Hybrid-Electric Light Aircraft», chez *2018 Aviation Technology, Integration, and Operations Conference*, 2018.
- [7] M. Nair et K. Nithiyathanan, «An Effective Cable Sizing Procedure Model for Industries and Commercial Buildings», *International Journal of Electrical and Computer Engineering (IJECE)*, vol. 6, p. 34, February 2016.
- [8] A. El-Refai et M. Osama, «High specific power electrical machines: A system perspective», *CES Transactions on Electrical Machines and Systems*, vol. 3, pp. 88-93, March 2019.
- [9] J. Estaller, A. Kersten, M. Kuder, A. Mashayekh, J. Buberger, T. Thiringer, R. Eckerle et T. Weyh, «Battery Impedance Modeling and Comprehensive Comparisons of State-Of-The-Art Cylindrical 18650 Battery Cells considering Cells' Price, Impedance, Specific Energy and C-Rate», chez *2021 IEEE International Conference on Environment and Electrical Engineering and 2021 IEEE Industrial and Commercial Power Systems Europe (EEEIC / I&CPS Europe)*, 2021.



- [10] S. N. Motapon, L.-A. Dessaint et K. Al-Haddad, «A Comparative Study of Energy Management Schemes for a Fuel-Cell Hybrid Emergency Power System of More-Electric Aircraft,» *IEEE Transactions on Industrial Electronics*, vol. 61, pp. 1320-1334, 2014.
- [11] C. Lanneluc, J. Pouget, M. Poline, F. Chauvet et L. Gerbaud, «Optimal Energy Management of a Hybrid Train: Focus on Saving Braking Energy,» chez *2017 IEEE Vehicle Power and Propulsion Conference (VPPC)*, 2017.
- [12] K. Rafal, B. Morin, X. Roboam, E. Bru, C. Turpin et H. Piquet, «Hybridization of an aircraft emergency electrical network: Experimentation and benefits validation,» chez *2010 IEEE Vehicle Power and Propulsion Conference*, 2010.