

**Bridge au moyen d'un algorithme d'optimisation**

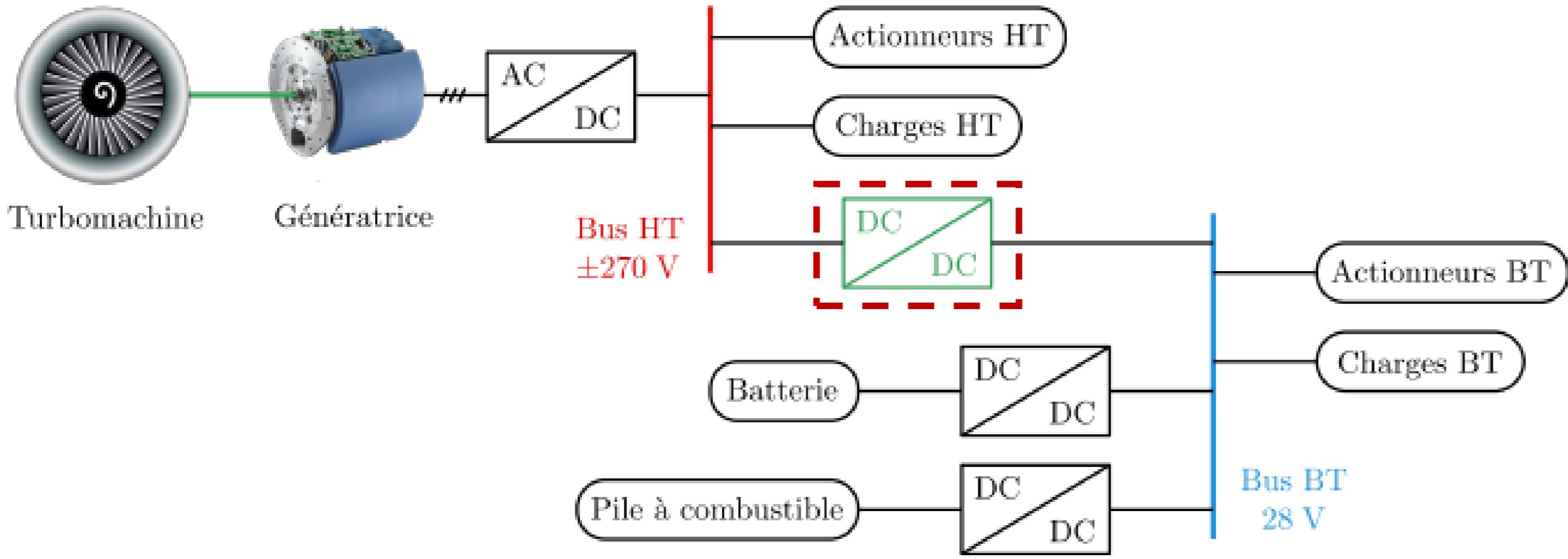
Guy Lanier SCOGGIN<sup>(1-2)</sup>, Lucas PNIAK<sup>(1)</sup>, Adrien VOLDOIRE<sup>(2)</sup>, Olivier BÉTHOUX<sup>(2)</sup>

<sup>(1)</sup>Pôles Systèmes Électriques et Électroniques «E&E» - Safran Tech, Châteaufort, France

<sup>(2)</sup>Université Paris-Saclay, CentraleSupélec, CNRS, Laboratoire de Génie Électrique et Electronique de Paris, 91192, Gif-sur-Yvette, France.  
Sorbonne Université, CNRS, Laboratoire de Génie Électrique et Electronique de Paris, 75252, Paris, France

**Contexte**

- **Le convertisseur DAB permet la liaison entre deux réseaux embarqués DC**
- Caractéristiques : Isolation galvanique, flux de puissance bidirectionnel, haute densité de puissance, commutation douce (ZVS)
- **Enjeu : calculer les commandes optimales de modulation**
- Comparaison des stratégies de modulation



**Topologie du convertisseur**

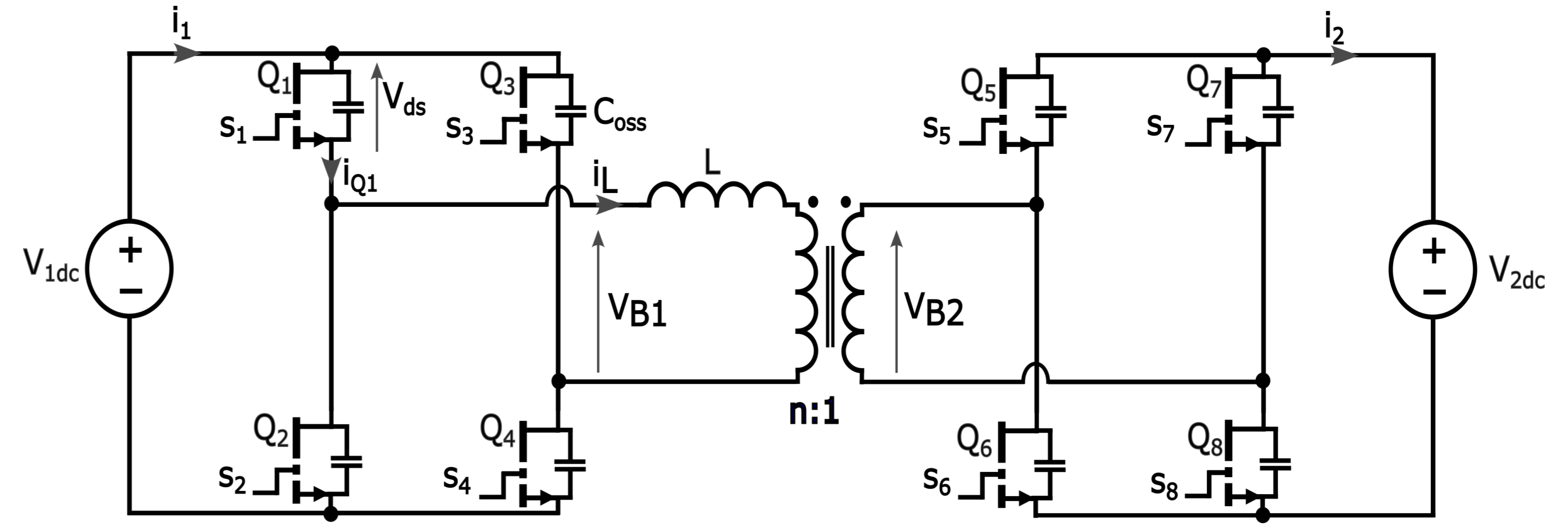


Fig. 1 : Schéma du convertisseur Dual Active Bridge (DAB)

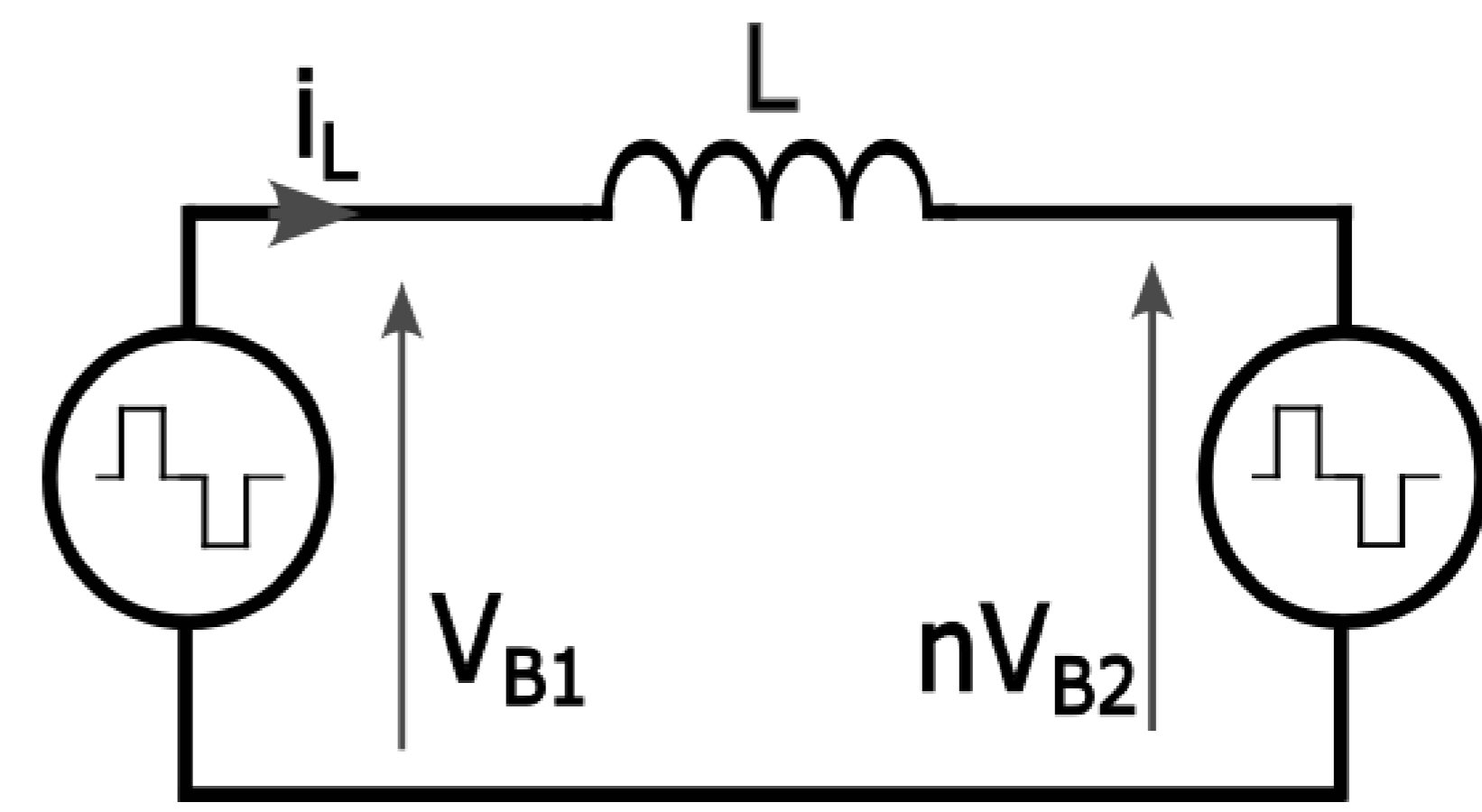


Fig. 2 : Schéma équivalent du DAB pour l'analyse

**Modélisation dans le domaine spectral**

- Transformation de Fourier d'un signal périodique

$$x(t) = \sum_{k=-\infty}^{\infty} \tilde{c}_k e^{jk\omega t} \quad \tilde{c}_k = \int_T x(t) e^{-jk\omega t} dt$$

- Description spectrale des formes d'ondes

$$\tilde{V}_{B1,k} = \frac{V_{1dc}}{-j2\pi k} (e^{-j2\pi k D_1} - 1) (1 - e^{-j2\pi k (D_0 + D_1)})$$

$$\tilde{V}_{B2,k} = \frac{V_{2dc}}{-j2\pi k} (e^{-j2\pi k D_3} - 1) (1 - e^{-j2\pi k (D_2 + D_3)}) e^{-jk\phi}$$

$$\tilde{i}_{L,k} = \frac{\tilde{V}_{B1,k} - n\tilde{V}_{B2,k}}{j\omega k L}$$

- Expressions de puissance active et courant efficace

$$P_T = \frac{1}{2} \sum_{k=-\infty}^{\infty} \tilde{V}_{B1,k} \tilde{i}_{L,k}^* + \tilde{V}_{B1,k}^* \tilde{i}_{L,k} \quad i_{L,rms}^2 = \sum_{k=-\infty}^{\infty} \tilde{i}_{L,k} \tilde{i}_{L,k}^*$$

**Grandeurs de modulation du convertisseur**

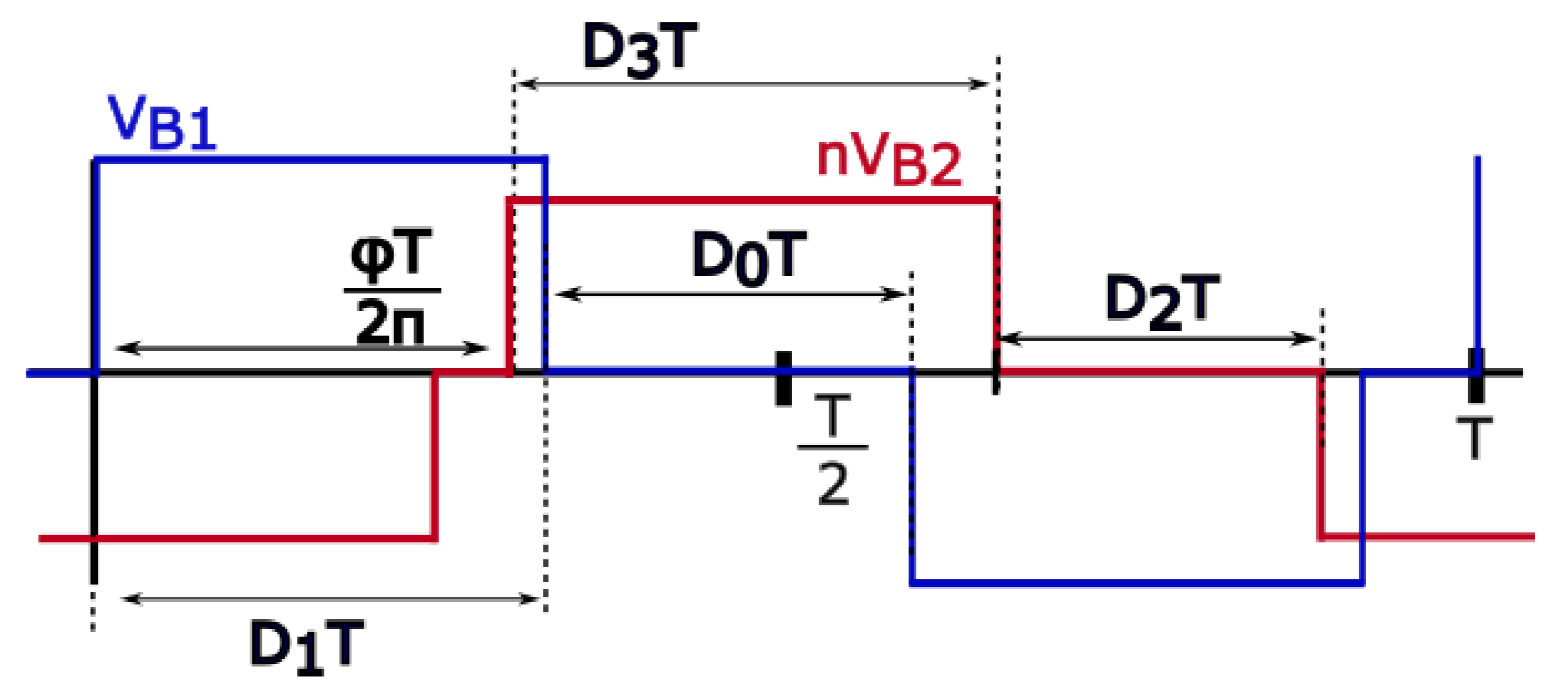


Fig. 3 : Grandeurs de commande de modulation qui sont des variables de conception pour l'optimisation

**Procédure d'optimisation et résultats**

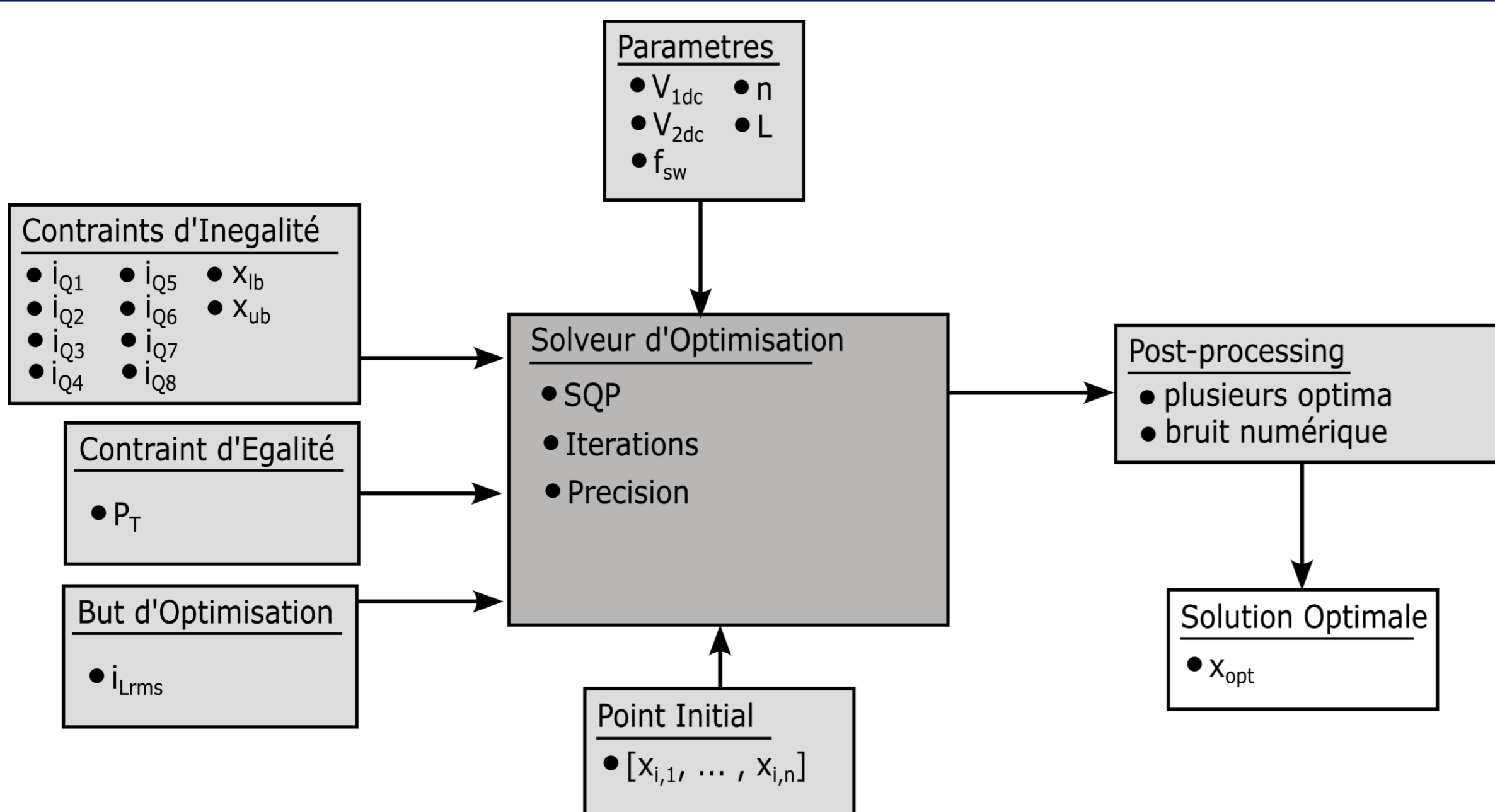


Fig.4 : Procédure d'optimisation

- **Points clé**

- Algorithme à base de descente de gradient
- La condition ZVS s'exprime à travers des contraintes sur le courant
- Chaque point de fonctionnement est évalué à plusieurs points initiaux

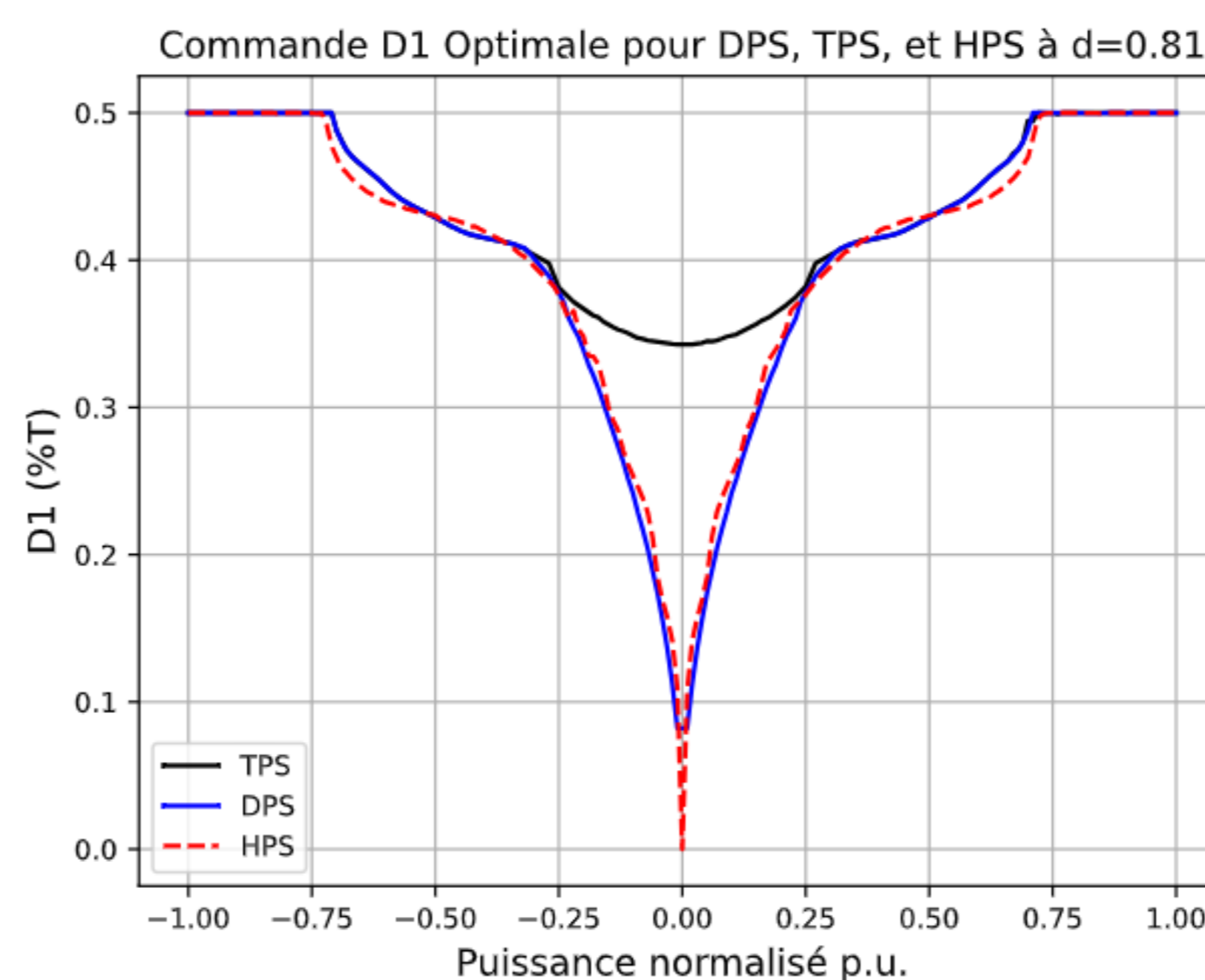


Fig.5 : Comparaison d'un paramètre de la commande de 3 stratégies optimaux

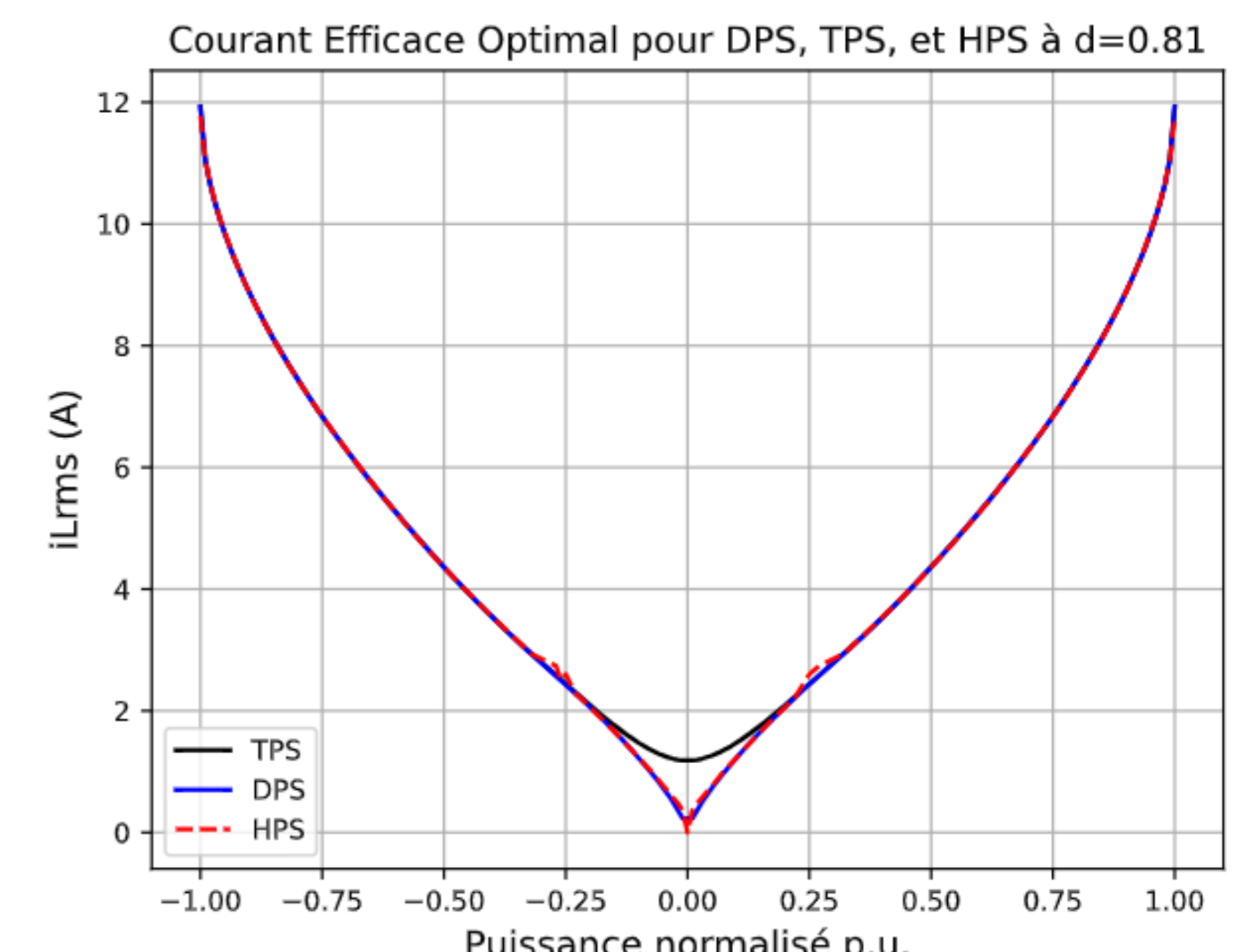


Fig.6 : Comparaison du but d'optimisation de 3 stratégies optimaux

- **But d'optimisation:** Courant efficace
- Résultat : condition ZVS satisfaite pour tous les points
- Validation par simulation
- Possibilité de générer une Look-up Table intégrant les grandeurs de commande pour différents stratégies et points de fonctionnement

**Conclusions**

- Description spectrale des tensions, des courants, de la puissance active et du but d'optimisation
- Formulation du problème d'optimisation avec un modèle mathématique qui s'applique à tous les points de fonctionnement
- Comparaison des stratégies de modulation pour le dimensionnement
- Perspectives : minimiser les pertes à la place du courant