



**HAL**  
open science

## Couplage de non linéarités dans un modèle de frein aéronautique

Alexy Mercier, Louis Jézéquel, Sébastien Besset, Abdelbasset Hamdi,  
Jean-Frédéric Diebold

► **To cite this version:**

Alexy Mercier, Louis Jézéquel, Sébastien Besset, Abdelbasset Hamdi, Jean-Frédéric Diebold. Couplage de non linéarités dans un modèle de frein aéronautique. 14ème Colloque National en Calcul de Structures (CSMA 2019), CSMA, LEM3, MSME, Université de Lorraine, Arts et Métiers, CNRS, May 2019, Hyères, France. hal-04824645

**HAL Id: hal-04824645**

**<https://hal.science/hal-04824645v1>**

Submitted on 7 Dec 2024

**HAL** is a multi-disciplinary open access archive for the deposit and dissemination of scientific research documents, whether they are published or not. The documents may come from teaching and research institutions in France or abroad, or from public or private research centers.

L'archive ouverte pluridisciplinaire **HAL**, est destinée au dépôt et à la diffusion de documents scientifiques de niveau recherche, publiés ou non, émanant des établissements d'enseignement et de recherche français ou étrangers, des laboratoires publics ou privés.

## Couplage de non linéarités dans un modèle de frein aéronautique

A. Mercier<sup>1,2</sup>, L. Jezequel<sup>1</sup>, S. Besset<sup>1</sup>, A. Hamdi<sup>2</sup>, J-F. Diebold<sup>2</sup>

<sup>1</sup> LTDS, Ecole Centrale Lyon, {alexy.mercier,louis.jezequel,sebastien.besset}@ec-lyon.fr

<sup>2</sup> Safran Landing Systems, {alexy.mercier,abdelbasset.hamdi,jean-frederic.diebold}@safrangroup.com

**Résumé** — La diminution des niveaux vibratoires des systèmes de freinage aéronautiques est un enjeu majeur. Les vibrations sont responsables d'usure prématurées et peuvent endommager fortement la structure. L'objectif industrielle est ainsi d'obtenir un outil robuste permettant de simuler et de prédire la dynamique vibratoire des freins aéronautiques. Une modélisation incluant plusieurs physiques et ayant un caractère fortement non linéaire est obligatoire pour pouvoir répondre à cet objectifs. Dans ce papier, les principales parties de la modélisation de freins aéronautiques sont présentées. Des résultats et comparaison simulation-essais sont exposées.

**Mots clés** — Crissement de frein, instabilités vibratoires, non linéarités

### 1 Introduction

Le système de freinage est un organe très important sur un avion. Il permet juste après la pose au sol de l'appareil, de l'amener rapidement et en toute sécurité à l'arrêt. L'énergie cinétique de l'avion est ainsi transformée en chaleur. Afin de s'assurer que les pièces constituant la structure du frein respectent les spécifications avionneurs, différentes campagnes de validation sont effectuées. La dynamique vibratoire du frein est un critère important dans la validation de sa conception. Durant les campagnes et en service, des instabilités vibratoires sont observées. Les principales sont nommées Whirl et Squeal, et peuvent endommager fortement la structure. De plus, elles génèrent des bruits inconfortables appelés crissement du frein.

Les vibrations induites par frottement ont fait l'objet de nombreux travaux durant ces dernières années. Les mécanismes physiques liés à l'apparition d'instabilités vibratoires sont complexes. Ils ont été étudiés dans [1-6,8,11,20]. De nombreux travaux en liens étroits avec des systèmes industriels sont aussi très présents [6,7,9,10,16,17,19]. Ces systèmes sont majoritairement des systèmes de freinage automobiles, ferroviaires et aéronautiques. Le but principal est la prédiction d'instabilités en construisant des modèles analytiques ou éléments finis plus ou moins complexes. De nombreuses études d'influence de paramètres ou des physiques sont aussi réalisées dans ces travaux.

Les études de stabilité linéaire sont pratiques et restent très répandues. Elles permettent de connaître très rapidement la stabilité du système étudié autour d'un point d'étude. Néanmoins, ce type d'étude renvoie seulement les fréquences associées à des directions valables uniquement dans le voisinage du point d'étude. De plus, les niveaux associés à ces modes ne sont pas connus puisque le système est linéarisé. Pour connaître ces niveaux, différentes méthodes peuvent être envisagées. Parmi elles, celle qui vient naturellement est l'intégration temporelle du champs de vecteur associé à la dynamique du système étudié. Les modèles dynamiques de freins aéronautiques sont constitués de plusieurs parties. La modélisation actuelle a été développée et améliorée à travers différents travaux de thèse [14],[15]. Une première difficulté est d'effectuer des simulations dans des temps compatibles avec les délais industrielles. Une autre difficulté est de trouver les physiques non linéaires ayant une forte influence sur la dynamique et sur de cycles limites de vibration. Ces travaux de thèse [12-15] se sont fortement penchés sur ces difficultés. Le but étant d'éviter l'introduction d'amortissement comblant de la physique manquante qui rendrait la modélisation moins robuste.

La première partie de la modélisation est naturellement associée à la dynamique de la structure. La seconde concerne la dynamique du fluide sous pression permettant d'appliquer l'effort de freinage par l'intermédiaire des pistons. Une approche hydraulique est utilisée pour modéliser le fluide circulant dans la couronne et dans la servovalve. De plus, une modélisation liée à la dynamique de la servovalve est réa-

lisée. Ce type de modélisation a été étudiée et réalisée dans [21-22]. Enfin, une dernière partie concerne le régulateur se plaçant en amont de circuit hydraulique. La servovalve est un actionneur important puisqu'elle permet d'asservir et de réguler la pression de freinage.

Les modèles dynamiques non linéaires comportent beaucoup de degrés de liberté. Dans le but de diminuer la taille du problème associé, des techniques de réduction de modèle [14,15,18], de simplification d'interfaces et d'introduction d'expressions analytiques pour la gestion d'effort de contact et de frottement sont utilisées.

Ce papier présente un modélisation de la dynamique vibratoire de freins aéronautiques couplant plusieurs physiques non linéaires dont certaines provenant de la partie hydromécanique. Un couplage fort entre la structure et la partie fluide du système de freinage est réalisé. La résolution se fait avec un solveur (monolithique). Tout d'abord, le problème sera découpé en trois grands sous-problèmes et une description rapide des systèmes différentiels non linéaires associés à chaque sous-problème sera effectuée. Puis, des résultats de simulation de freinage seront présentés. Certaines données seront comparées directement avec des mesures expérimentales quand elles sont disponibles.

## 2 Modélisation semi-analytique d'un système de freinage

### 2.1 Description du frein

Un système de freinage aéronautique est composé de trois grands ensembles que l'on peut distinguer sur le figure (1) :

- Un ensemble stationnaire composé majoritairement d'un tube de couple, d'une fusée et des disques stators. Cet ensemble est directement relié à l'avion.
- Une ensemble mobile composé du pneumatique, de la roue et des disques rotors.
- Une couronne hydraulique montée sur le tube de couple. A l'intérieur de cette couronne, un fluide circule dans des canalisations entre les chambres pistons. La montée en pression dans les chambres créé un déplacement des pistons et un effort de freinage sur le premier stator. Le puits de chaleur est ainsi compressé et le freinage débute.

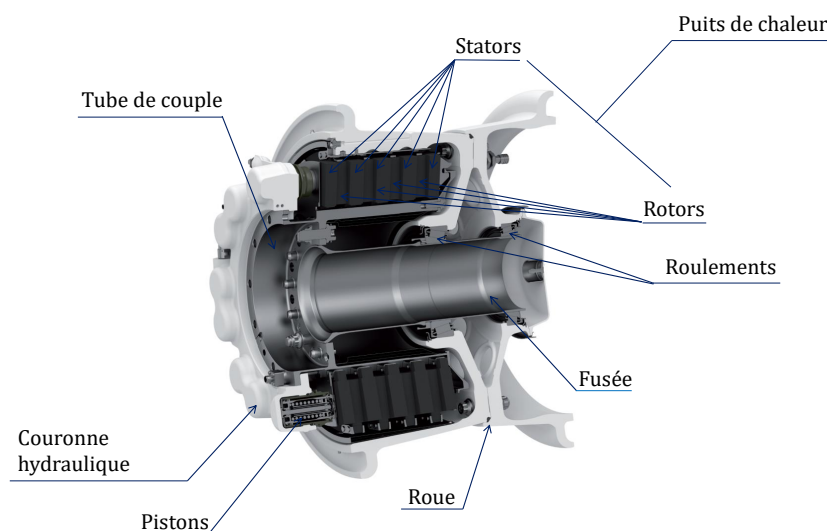


FIGURE 1 – Exemple de système de freinage

### 2.2 Description de la modélisation

La modélisation peut être divisée en trois grandes parties comme indiqué sur la figure (2) . La première partie est associée à la dynamique de la structure qui regroupe le puits de chaleur (bleu) et le reste de la structure (rouge). La seconde concerne la partie hydromécanique décrivant le fluide circulant dans la couronne et dans la servovalve (violet). Enfin la dernière partie concerne l'asservissement régulation

(vert).

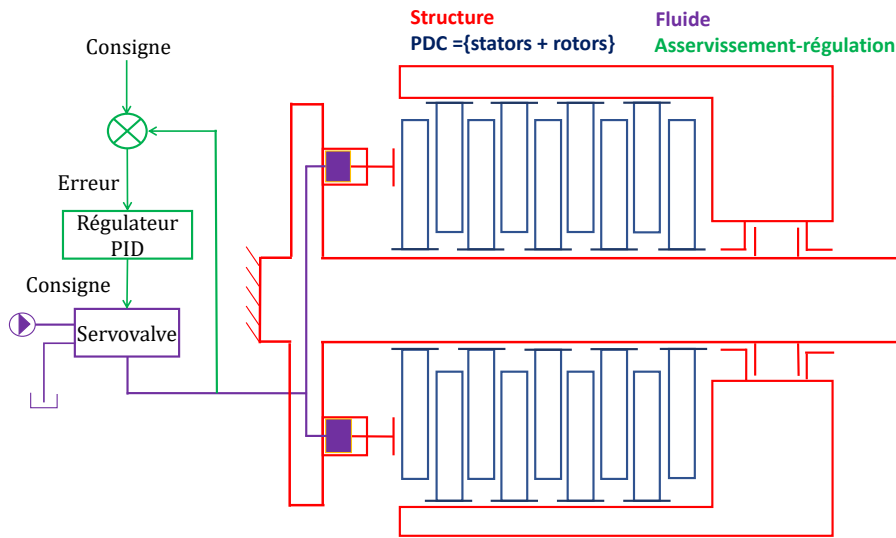


FIGURE 2 – Schéma de principe d'un système de freinage complet

### 2.2.1 Dynamique de la structure

La dynamique de la structure du frein est modélisée par une approche éléments finis (EF). Le nombre de degrés de liberté (ddl)  $n$  d'un modèle EF de frein est de l'ordre de  $10^5$ . Afin de diminuer le nombre de ddl et par conséquent les temps de calcul, des techniques de réduction de modèles du type Craig et Bampton sont appliquées. Dans la même optique, des simplifications d'interfaces entre le puits de chaleur et la structure sont réalisées. Enfin l'introduction de relations analytiques permet de modéliser les efforts sur certaines de ces interfaces. Les étapes de réduction permettent ainsi de passer de  $n$  à  $p$  ddl (de l'ordre de  $10^2$ ). Toutes ces étapes donnent lieu à une méthode semi-analytique qui permet d'obtenir le système différentiel non autonome du premier ordre (1).

$$\frac{dX_s}{dt} = F_s(X_s, t) \quad (1)$$

where :

- $X_s = (u, \dot{u}) \in \mathbb{R}^{2p}$ , est le vecteur d'état lié à la structure.
- $\underline{u}$  et  $\dot{\underline{u}}$ , sont les déplacements et les vitesses associés aux noeuds d'interfaces permettant l'introduction d'efforts.
- $\underline{y}$  et  $\dot{\underline{y}}$ , sont les contributions modales et les leurs dérivées temporelles. Elles sont associées aux modes encastrés provenant de la méthode de Craig et Bampton.
- $F_s : \mathbb{R}^{2p} \times \mathbb{R} \rightarrow \mathbb{R}^{2p}$ , est le champ de vecteur associé à la dynamique de la structure. Il correspond à la variation temporelle du vecteur d'état  $X_s$ .

### 2.2.2 Partie hydromécanique

Un approche hydraulique est utilisée pour modéliser le fluide sous pression présent dans la couronne hydraulique composé de  $m$  chambres pistons. La servovalve comporte d'un tiroir, un moteur électromagnétique et 2 chambres compressibles, ce qui rajoute 6 inconnues. Le fluide est considéré comme compressible. Les pertes de charges régulières sont négligées devant les pertes de charges singulières. La figure (3) correspond au modèle du circuit hydraulique.

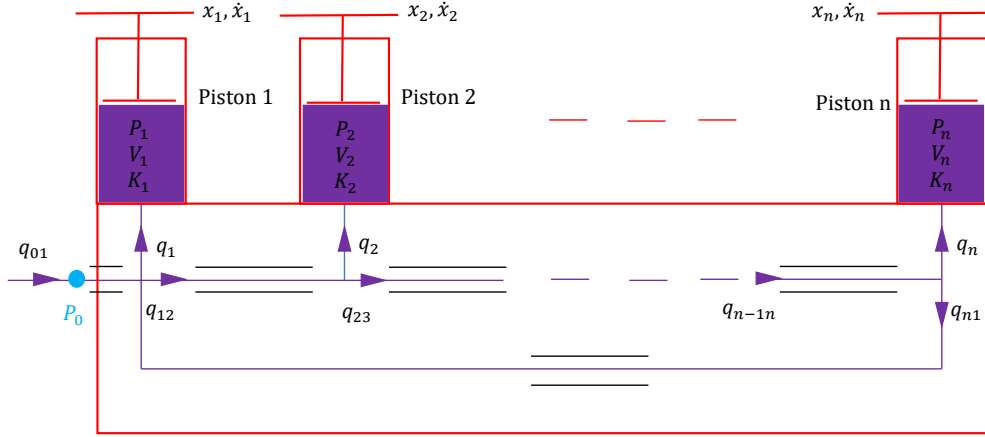


FIGURE 3 – Modélisation du circuit hydraulique de la couronne

L'application du principe de conservation de la masse et d'équilibre énergétique permettent d'obtenir un système différentiel du premier ordre (2).

$$\frac{dX_h}{dt} = F_h(X_h, P_0) \quad (2)$$

where :

- $\underline{X}_h = (\underline{p}, \underline{u}_p, \dot{u}_p, u_t, \dot{u}_t, \theta, \dot{\theta}) \in \mathbb{R}^{3m+6}$ , est le vecteur d'état composé des pressions dans les différentes chambres, des déplacements ainsi que des vitesses des pistons, du tiroir et du moteur électromagnétique.
- $P_0 \in \mathbb{R}$  est la pression à l'entrée de la servovalve.
- $F_h : \mathbb{R}^{3m+6} \times \mathbb{R} \longrightarrow \mathbb{R}^{3m+6}$ , est un champ de vecteur lié à la partie hydromécanique. Il correspond à la variation temporelle du vecteur d'état  $\underline{X}_h$ .

### 2.2.3 Couplage fort et boucle de rétroaction

Le problème lié à la dynamique de la structure et l'hydromécanique sont couplés fortement. De plus, un boucle de rétroaction est ajoutée. C'est un régulateur de type PID (Proportionnel, Intégral, Différentiel) qui est introduit. L'idée étant de se rapprocher le plus possible du montage réalisé pendant les essais. Sur la figure (4) est représentée la partie asservissement régulation afin de visualiser la boucle de rétroaction.

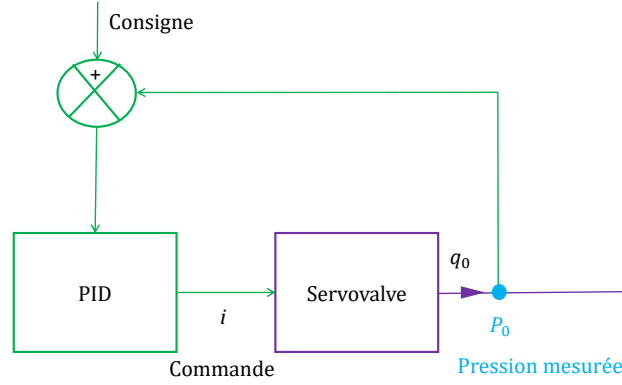


FIGURE 4 – Boucle de rétroaction d'un système de freinage

Le problème en boucle fermé obtenu donne lieu au système différentiel (3).

$$\left\{ \begin{array}{l} \frac{dX_{tot}}{dt} = F_{tot}(X_{tot}, i, t) \\ P_0 = G(X_{tot}) \\ i = H_{PID}(\epsilon) \\ X_{tot}(0) = X_{tot0} \end{array} \right. \quad (3)$$

where :

- $X_{tot}$ , est le vecteur d'état issu de l'assemblage de  $X_s$  et de  $X_h$  où les ddls  $x_p$  et leurs dérivées temporelles  $\dot{x}_p$  correspondant aux déplacements et vitesses sont assemblées.
- $G : \mathbb{R}^{m+6+2n} \rightarrow \mathbb{R}$ , est une fonction de sortie permettant d'obtenir la pression à l'entrée de la couronne.
- $H_{PID} : \mathbb{R} \rightarrow \mathbb{R}$ , est la fonction PID donnant une commande en intensité à la servovalve.
- $F_{tot} : \mathbb{R}^{m+6+2n} \times \mathbb{R} \times \mathbb{R} \rightarrow \mathbb{R}^{m+6+2n}$ , est un champ de vecteur correspondant à la variation temporelle du vecteur d'état  $X_{tot}$ .

## 2.3 Résultats et discussion

Prenons pour exemple, une simulation réalisée sur un système de freinage. L'intégration du champs  $F_{tot}$  est faite avec un schéma de Runge Kutta d'ordre 4 et dure environ une trentaine d'heures. Les simulations sont réalisés pour 2 secondes de freinage.

Les données issues des simulations sont nombreuses. Beaucoup d'évolutions peuvent être tracées. Par exemple, sur la figure (5), les évolutions temporelles des débits entre les chambres pistons sont représentées. Ces débits sont décrits sur la figure (3). Sur la figure (6), les évolutions temporelles des compressibilités et des pressions du fluide dans les chambres pistons, des déplacements des fonds de couronne et des déplacements de pistons y sont tracés. Sur la figure (5) (a), la première pente croissante correspond au remplissage des chambres pistons. La maximum correspond au contact entre les pistons et le premier stator. La pente décroissante suivante est associée à la compressibilité du puits de chaleur. Durant cette compression, on peut voir sur les figures (5) de (b) à (h), une croissance exponentielle des niveaux qui correspond au démarrage d'une instabilité. Sur la figure (6), les phénomènes décrit précédemment se retrouvent. La compressibilité des chambres figure (6) (a) augmente brutalement lors de la compression du puits de chaleur.

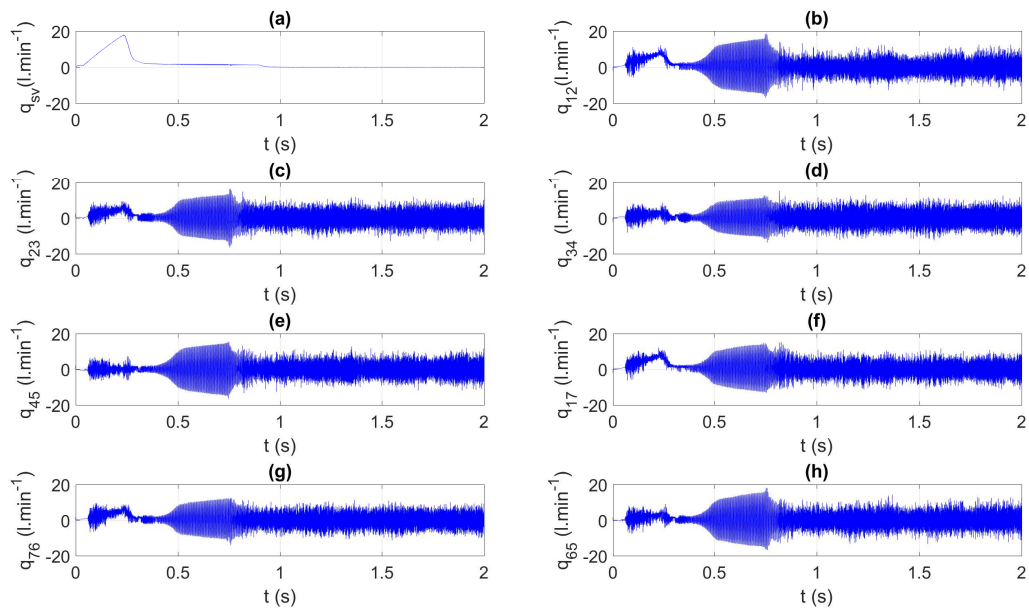


FIGURE 5 – Débits calculés dans la couronne hydraulique, débits (a)-(h) décrits sur la figure (3)

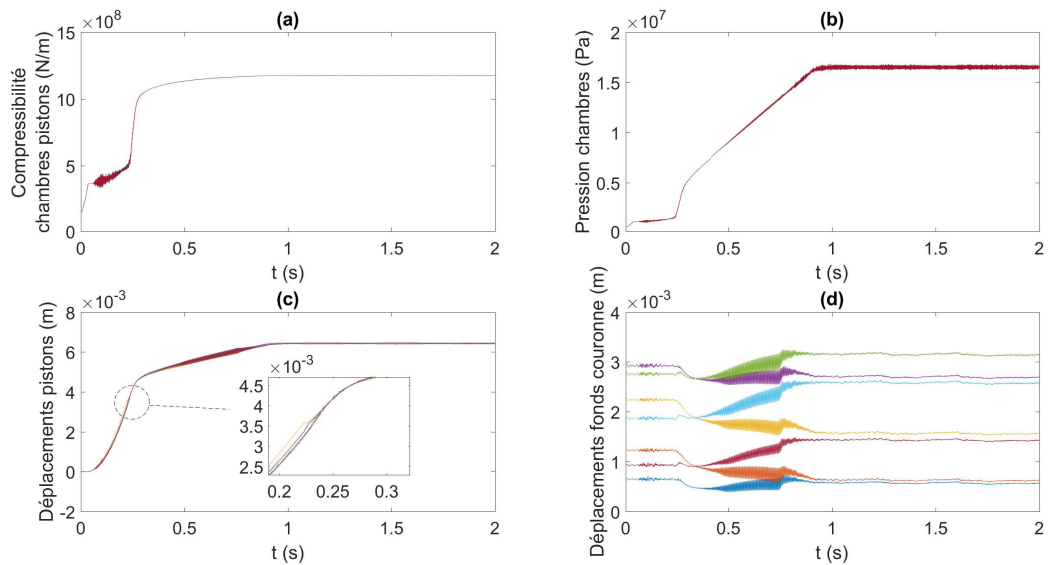


FIGURE 6 – Données issues de la simulation, (a) Compressibilités dans chaque chambre piston, (b) Pression dans chaque chambre piston, (c) Déplacements de chaque piston, (d) Déplacements des fonds de couronne

Les comparaisons simulations-essais sont indispensables pour valider un modèle. L'idéal est de disposer de données expérimentales directement comparables à celles de la simulation. Les figures (7) et (8) présentent une comparaison simulation-essai de l'accélération sur un fond de couronne et de la pression à l'entrée de la couronne hydraulique. Sur la figure (7), les niveaux d'accélération simulés sont proches de ceux mesurés. L'allure de la courbe et plus particulièrement la présence d'une décroissance en essais avec le temps n'est pas présente dans la simulation. Les fréquences du spectre associées à l'accélération mesurée se retrouve bien dans le calcul. Néanmoins, la fréquence à 0.8 n'apparaît pas clairement et une fréquence supérieure se manifeste. Sur la figure (8), on peut constater des oscillations de pression plus importantes en essai qu'en calcul. Au niveau du spectre fréquentiel, la même constatation que pour l'accélération peut être faite. Enfin, en observant les deux spectres fréquentiels issus du calcul, on peut ramrquer que les instabilités vibratoires se manifestent en avance dans le calcul.

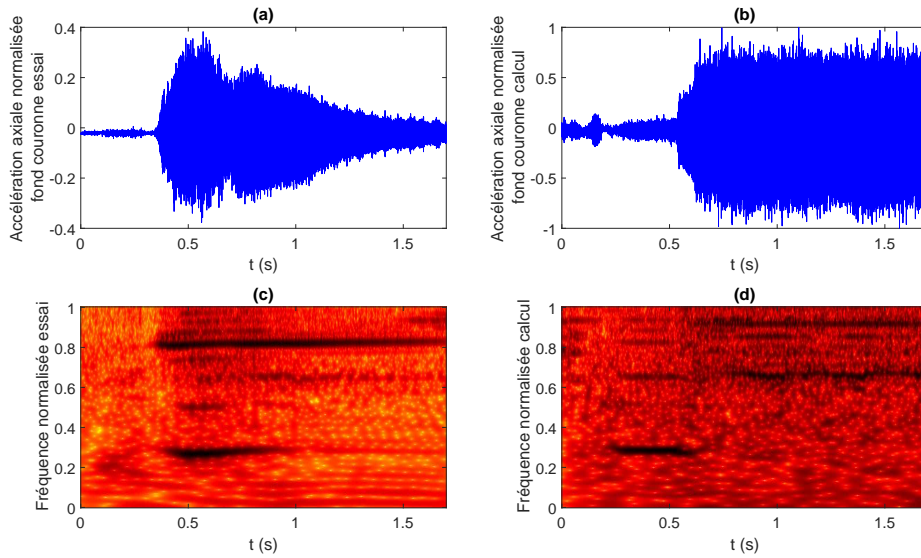


FIGURE 7 – Comparaison simulation-essai de l'évolution temporelle et du spectre de l'accélération axiale d'un fond de couronne. (a) Accélération axiale normalisée mesurée en essais, (b) Accélération axiale normalisée issue de la simulation, (c) Spectre normalisé associé à l'accélération axiale mesuré en essais, (d) Spectre normalisé associé à l'accélération axiale issue de la simulation

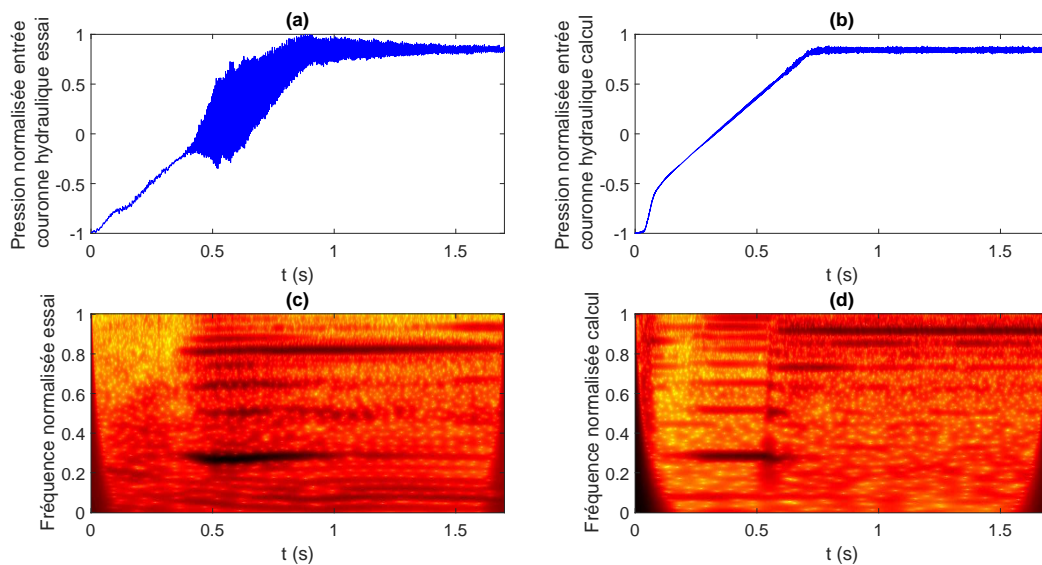


FIGURE 8 – Comparaison simulation-essai de l'évolution temporelle et du spectre de la pression à l'entrée de la couronne. (a) Pression mesurée en essais, (b) Pression issue de la simulation, (c) Spectre associé à la pression mesuré en essais, (d) Spectre associé à la pression issue de la simulation

### 3 Conclusion

Une modélisation de la dynamique vibratoire transitoire de freins aéronautiques a été présentée. Plusieurs non-linéarités sont incluses dans la modélisation. La plupart sont associées à des contacts et du frottement avec une possibilité de décollement sur certaines interfaces. La partie hydraulique comporte aussi de nombreuses non linéarités. Dans le but de se rapprocher le mieux possible des conditions d'essais, la servovalve et le régulateur ont été intégrés dans la modélisation. Une comparaison simulation-essai a été réalisée pour la pression à l'entrée de la couronne et l'accélération axiale d'un fond de couronne. Des différences ont été identifiées sur les niveaux et le spectre fréquentiel mais dans l'ensemble les résultats sont très encourageants. Des investigations supplémentaires seront réalisées dans le but d'améliorer les



corrélations entre simulations et essais.

## 4 Références bibliographiques

### Références

- [1] R. A. Ibrahim, *Friction-Induced Vibration, Chatter, Squeal, and Chaos—Part I : Mechanics of Contact and Friction*, Appl. Mech. Rev 47(7), 209-226, 1994.
- [2] R. A. Ibrahim, *Friction-Induced Vibration, Chatter, Squeal, and Chaos—Part II : Dynamics and Modeling*, Appl. Mech. Rev 47(7), 227-253, 1994.
- [3] R.T. Spurr, *A theory of brake squeal*, Proc. Auto. Div., Instn. Mech. Engrs, 33-40, 1961
- [4] R.P. Jarvis, B. Mills, *Vibrations induced by dry friction*, Proc. Instn. Mech. Engrs, 847-866, 1963-1964.
- [5] J.T. Oden, J.A.C. Martins, *Models and computational methods for dynamic friction phenomena*, Computer Methods in Applied Mechanics and Engineering, 527-634, 1985.
- [6] P. Chambrette, L. Jézéquel, *Stability of a beam rubbed against a rotating disc*, European Journal of Mechanics, 107-138, 1992.
- [7] J-J. Sinou, F. Thouverez, L. Jézéquel, *Stability and non-linear analysis of a complex rotor/stator contact*, Journal of Sound and Vibration, 1095-1129, 2004.
- [8] J.J. Sinou, F. Thouverez, L. Jézéquel, *Analysis of friction and instability by the centre manifold theory for a non-linear sprag-slip model*, Journal of Sound and Vibration, 527-559, 2003.
- [9] K. Shin, J-E. Oh, M.J. Brennan, *Nonlinear analysis of friction induced vibrations of a two degree of freedom model for disc brake squeal noise*, JSME International Journal 45(2002) 426-432.
- [10] K. Shin, M.J. Brennan J-E. Oh, C.J. Harris, *Analysis of disc brake noise using a two-degree-of-freedom model*, Journal of Sound and Vibration, 837-848, 2002.
- [11] N. Hoffmann, L. Gaul, *Effects of damping on mode-coupling instability in friction-induced oscillations*, ZAMM · Z. Angew. Math. Mech, 524-534, 2003.
- [12] Jean-Jacques Sinou, *Synthèse non-linéaire des systèmes vibrants. Application aux systèmes de freinage*, PhD thesis, Ecole Centrale de Lyon, 2002.
- [13] Fabrice Chevillot, *Dynamique non-linéaire des instabilités vibratoires induites par le frottement dans les freins aéronautiques. Etudes numériques et confrontations essais-simulations*, PhD thesis, Ecole Centrale Lyon, 2009.
- [14] Gabriel Hurel, *Simulation du comportement vibratoire non linéaire induit par frottement des freins aéronautiques*, Thèse de doctorat, École centrale de Lyon, 2014.
- [15] Antoine Gatt, *Instabilité des freins aéronautiques - Approche transitoire et multi-physique*, Thèse de doctorat, École centrale de Lyon, 2017.
- [16] O. Fazio, S. Nacivet, and J.-J. Sinou, *Reduction strategy for a brake system with local frictional nonlinearities – Application for the prediction of unstable vibration modes*, Applied Acoustics, 12–24, 2015.
- [17] Guillaume Fritz, Jean-Jacques Sinou, Jean-Marc Duffal, and Louis Jezequel. *Investigation of the relationship between damping and mode-coupling patterns in case of brake squeal*, Journal of Sound and Vibration, 591–609, 2007.
- [18] Antoine GATT, *Double Modal Synthesis applied to aircraft brake squeal prediction and simulation*, AIAA Journal of Aircraft, 2017.
- [19] Daniel Hochlenert, *Nonlinear stability analysis of a disk brake model*. Nonlinear Dynamics, 63–73, 2009.
- [20] Norbert Hoffmann, Michael Fischer, Ralph Allgaier, and Lothar Gaul, *A minimal model for studying properties of the mode-coupling type instability in friction induced oscillations*, Mechanics Research Communications, 97–205, 2002.
- [21] Batoul Attar, *Modélisation réaliste en conditions extrêmes des servovalves électrohydrauliques utilisées pour le guidage et la navigation aéronautique et spatiale*, Thèse de doctorat, INSA Toulouse, 2008.
- [22] D-H.Kim, T-C.Tsao, *A Linearized Electrohydraulic Servovalve Model for Valve Dynamics Sensitivity Analysis and Control System Design*, J. Dyn. Sys. Meas. Control, 179-187, 1998.