



HAL
open science

Modèles analytique et numérique pour l'analyse vibratoire de plaques composites hybrides

Mohamed Amine Ben Henni, Boussad Abbès, Fazilay Abbès, Yuming Li,
Tahar Hassaine Daouadji

► **To cite this version:**

Mohamed Amine Ben Henni, Boussad Abbès, Fazilay Abbès, Yuming Li, Tahar Hassaine Daouadji. Modèles analytique et numérique pour l'analyse vibratoire de plaques composites hybrides. 14ème Colloque National en Calcul de Structures (CSMA 2019), CSMA, LEM3, MSME, Université de Lorraine, Arts et Métiers, CNRS, May 2019, Hyères, France. hal-04824644

HAL Id: hal-04824644

<https://hal.science/hal-04824644v1>

Submitted on 7 Dec 2024

HAL is a multi-disciplinary open access archive for the deposit and dissemination of scientific research documents, whether they are published or not. The documents may come from teaching and research institutions in France or abroad, or from public or private research centers.

L'archive ouverte pluridisciplinaire **HAL**, est destinée au dépôt et à la diffusion de documents scientifiques de niveau recherche, publiés ou non, émanant des établissements d'enseignement et de recherche français ou étrangers, des laboratoires publics ou privés.

Modèles analytique et numérique pour l'analyse vibratoire de plaques composites hybrides

M.A. Ben henni^{1,2}, B. Abbès², F. Abbès², Y. M. Li², T.H. Daouadji¹

¹ LGDD, Université Ibn Khaldoun de Tiaret, Algérie, mohamed.ben-henni@etudiant.univ-reims.fr, daouadjitahar@gmail.com

² GRESPI, Université de Reims Champagne-Ardenne, France, {boussad.abbes, fazilay.abbes, yuming.li}@univ-reims.fr

Résumé — Dans ce travail, on s'intéresse à l'étude du comportement vibratoire de plaques composites hybrides en utilisant d'une part, la théorie d'ordre élevé à quatre variables, qui prend en considération l'effet de cisaillement transverse, et d'autre part une analyse tridimensionnelle par la méthode des éléments finis. Les modèles proposés sont d'abord validés pour un stratifié à couches croisées antisymétriques avec des modèles existant dans la littérature. Ensuite, nous avons étudié les effets du rapport latéral sur l'épaisseur, du rapport longueur/largeur, de l'hybridation et de la séquence d'empilement sur les fréquences fondamentales de plaques composites hybrides carbone/verre simplement appuyées. Comme il n'y a aucune donnée disponible dans la littérature pour les plaques composites hybrides, la solution en éléments finis est utilisée pour valider les résultats obtenus par la théorie d'ordre élevé. Les résultats montrent la bonne précision de la solution analytique proposée pour la prévision des fréquences fondamentales de plaques stratifiées hybrides.

Mots clefs — Plaques composites hybrides, théorie d'ordre élevé, vibration libre, éléments finis.

1. Introduction

Les matériaux composites sont de plus en plus utilisés dans des nombreux domaines industriels comme les industries aérospatiale et aéronautique, automobile et les équipements sportifs. Ils offrent des solutions technologiques innovantes grâce à des avantages tels que : légèreté, résistance mécanique et chimique, maintenance réduite, liberté de forme, isolation thermique et électrique. La modélisation des structures multicouches modernes avec une forte anisotropie exige des théories d'ordre élevé qui prennent en compte le cisaillement transverse. En 1888, Love utilisa les hypothèses de Gustav Kirchhoff pour fonder une théorie des plaques minces également appelée théorie classique (CLPT ou théorie de Kirchhoff-Love). À l'aide des travaux de Rayleigh (1877), Timoshenko (1921) et Reissner (1945), Mindlin a présenté une théorie des plaques semi-épaisses appelée théorie des déformations du premier ordre (FSDT). La limite des théories classiques et du premier ordre (applicables pour les plaques minces et semi-épaisses) introduit des théories d'ordre élevé qui sont venues pour améliorer l'évolution de la variation du champ des déplacements à travers l'épaisseur des plaques [1-4]. L'utilisation des matériaux composites renforcés par des fibres synthétiques telles que la fibre de verre, de carbone et de Kevlar est fréquente dans tous les domaines industriels grâce à leurs propriétés mécaniques élevées. Toutefois, leur prix et l'impact sur l'environnement restent parmi les principaux inconvénients. Actuellement, les fibres naturelles sont de plus en plus utilisées comme renfort de matériaux composites en raison de leurs avantages, elles peuvent apporter plusieurs solutions aux problèmes environnementaux, elles sont écologiques et leurs ressources sont renouvelables. Néanmoins, leur faible résistance à l'humidité, la sensibilité à l'eau et la faible tenue mécanique sont des obstacles à l'utilisation de ces nouveaux matériaux. Plusieurs études ont suggéré l'hybridation fibres naturelles/synthétiques [6-7], cette technique nous permet d'obtenir des propriétés optimales du composite pour certaines applications, le principe consiste à combiner deux fibres où plus dans la même couche ou couche par couche afin d'améliorer le comportement du composite sous différents types de sollicitations.

L'objectif de ce travail est d'étudier le comportement vibratoire de plaques composites hybrides carbone/verre à l'aide d'une théorie d'ordre élevé raffinée de la déformation par cisaillement. Les résultats sont validés avec les résultats existants dans la littérature et les résultats obtenus par la méthode des éléments finis en utilisant le code commercial ABAQUS.

2. Modèle analytique

On considère une plaque composite stratifiée hybride de longueur a de largeur b et d'épaisseur h (Figure 1), dans lesquelles les couches peuvent comprendre deux types de fibres ou plus, par exemple carbone/verre, carbone/lin, etc. Les propriétés mécaniques de ces matériaux dépendent des propriétés des fibres et de la matrice dont les quantités dans les matériaux composites sont spécifiées par des fractions volumiques.

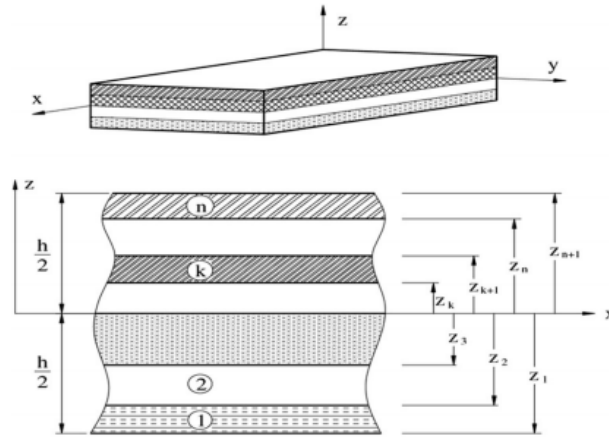


Figure 1 – Géométrie d'une plaque rectangulaire en matériau composite

Le module de Young E_1 est donné par l'équation suivante [8] :

$$E_1 = E_f^{(1)}V_f^{(1)} + E_f^{(2)}V_f^{(2)} + E_mV_m \quad (1)$$

Où $E_f^{(1)}$, $E_f^{(2)}$ et E_m sont le module de Young de la fibre 1, de la fibre 2 et de la matrice respectivement, $V_f^{(1)}$, $V_f^{(2)}$ et V_m la fraction volumique de la fibre 1, de la fibre 2 et de la matrice respectivement.

$$V_f^{(1)} + V_f^{(2)} + V_m = 1 \quad (2)$$

$$V_f = V_f^{(1)} + V_f^{(2)} \quad (3)$$

Les fractions volumiques normalisées des fibres sont définies comme suit :

$$w_f^{(1)} = \frac{V_f^{(1)}}{V_f}, \quad w_f^{(2)} = \frac{V_f^{(2)}}{V_f} \quad (4)$$

D'où :

$$E_1 = V_f \left[E_f^{(1)}w_f^{(1)} + E_f^{(2)}(1-w_f^{(1)}) \right] + E_m(1-V_f) \quad (5)$$

$$\nu_{12} = V_f \left[\nu_f^{(1)}w_f^{(1)} + \nu_f^{(2)}(1-w_f^{(1)}) \right] + \nu_m(1-V_f) \quad (6)$$

$$G_{12} = G_{13} = G_m \frac{G_f(1+V_f) + G_m(1-V_f)}{G_f(1-V_f) + G_m(1+V_f)} \quad (7)$$

$$G_{23} = G_m \left(1 + \frac{V_f}{\frac{G_m}{G_f - G_m} + (1 - V_f) \frac{k_m + \frac{7}{3} G_m}{2k_m + \frac{8}{3} G_m}} \right) \quad (8)$$

$$E_2 = \frac{2}{\frac{1}{2K_L} + \frac{1}{2G_{23}} \frac{2(v_{12})^2}{E_1}} \quad (9)$$

2.1. Cinématique

Les déplacements d'un point matériel situé à une position (x, y, z) de la plaque peut être écrit comme suit [4] :

$$\begin{aligned} u(x, y, z) &= u_0(x, y) - z \frac{\partial w_b}{\partial x} - f(z) \frac{\partial w_s}{\partial x} \\ v(x, y, z) &= v_0(x, y) - z \frac{\partial w_b}{\partial y} - f(z) \frac{\partial w_s}{\partial y} \\ w(x, y, z) &= w_b(x, y) + w_s(x, y) \end{aligned} \quad (10)$$

Où u_0 et v_0 sont les déplacements au plan médian de la plaque dans la direction x et y respectivement, w_b et w_s sont les composantes de flexion et de cisaillement du déplacement transversal, respectivement.

La fonction $f(z)$ représente la répartition des contraintes de cisaillement et des contraintes transversales dans l'épaisseur de la plaque donnée par :

$$f(z) = \frac{(h/\pi) \sinh(\frac{\pi}{h} z) - z}{\cosh(\pi/2) - 1} \quad (11)$$

2.2. Equation d'équilibre

En utilisant le principe de Hamilton, nous obtenons l'équation du mouvement de la plaque composite stratifiée :

$$\delta \int_{t_1}^{t_2} (U - V - T) dt = 0 \quad (12)$$

Où U est l'énergie de déformation, T est l'énergie cinétique de la plaque et V est le travail des forces extérieures.

Les plaques rectangulaires sont généralement classées en fonction du type de conditions aux limites utilisées. Nous sommes concernés ici par la solution exacte, pour une plaque simplement appuyée. Les conditions aux limites suivantes sont donc imposées au niveau des bords latéraux :

$$v_0 = w_b = w_s = 0, \frac{\partial w_b}{\partial y} = \frac{\partial w_s}{\partial y} = 0, N_x = 0, M_x^b = M_x^s = 0 \text{ à } x = -a/2, a/2 \quad (13)$$

$$u_0 = w_b = w_s = 0, \frac{\partial w_b}{\partial x} = \frac{\partial w_s}{\partial x} = 0, N_y = 0, M_y^b = M_y^s = 0 \text{ à } y = -b/2, b/2 \quad (14)$$

Pour résoudre ce problème, Navier a présenté les déplacements sous la forme d'une double série trigonométrique :

$$\begin{Bmatrix} u_0 \\ v_0 \\ w_b \\ w_s \end{Bmatrix} = \sum_{m=1}^{\infty} \sum_{n=1}^{\infty} \begin{Bmatrix} U_{mn} \cos(\lambda x) \sin(\mu y) e^{i\omega t} \\ V_{mn} \sin(\lambda x) \cos(\mu y) e^{i\omega t} \\ W_{bmn} \sin(\lambda x) \sin(\mu y) e^{i\omega t} \\ W_{smn} \sin(\lambda x) \sin(\mu y) e^{i\omega t} \end{Bmatrix} \quad (15)$$

Où U_{mn} , V_{mn} , W_{bmn} et W_{smn} sont des paramètres arbitraires à déterminer, ω est la fréquence propre associée à un (m, n) ième mode propre, $\lambda = m\pi/a$ et $\mu = n\pi/b$.

En remplaçant les équations (12), (13) et (14) dans les équations (15), nous obtenons les équations aux valeurs propres suivantes pour le problème de vibration libre à des valeurs fixes de m et n :

$$([K] - \omega^2 [M])\{\Delta\} = \{0\} \quad (16)$$

3. Résultats analytiques et numériques

Dans cette étude, nous allons analyser la vibration libre de plaques composites hybrides stratifiées antisymétriques. Les fréquences fondamentales sont obtenues en résolvant le système aux valeurs propres (16). Pour les simulations éléments finis un maillage $i \times j \times k$ structuré constitué d'éléments linéaires à 8 nœuds (C3D8R) est utilisé pour analyser tous les exemples. La fréquence fondamentale non dimensionnelle suivante est utilisée dans la présentation de nos résultats :

$$\bar{\omega} = \frac{a^2}{h} \sqrt{\frac{\rho}{E_2}} \quad (17)$$

3.1. Analyse vibratoire de plaques composites non hybrides

Pour valider nos modèles on utilise les paramètres matériaux suivants [4] :

$$E_1/E_2 = \text{variable}, \quad E_3 = E_2, \quad G_{12} = G_{13} = 0.6E_2, \quad G_{23} = 0.5E_2, \quad \nu_{12} = \nu_{13} = \nu_{23} = 0.25 \quad (18)$$

La Figure 2 montre la variation des fréquences fondamentales d'une plaque stratifiée carrée à couches croisées antisymétriques $(0/90)_1$ avec divers rapports de module pour $a/h=5$. Les résultats obtenus sont comparés aux solutions exactes rapportées par Noor [2], Reddy [3] et Adim et al. [4]. Les résultats obtenus par la théorie raffinée sont comparables à ceux obtenus par les autres théories. En effet, l'écart maximum observé est inférieur à 6%. D'autre part, le modèle éléments finis, qui prend en considération la déformation selon l'axe z , est quasiment confondu avec la solution exacte [2]. Le modèle éléments finis (MEF) sera utilisé par la suite comme solution de référence pour les plaques composites hybrides.

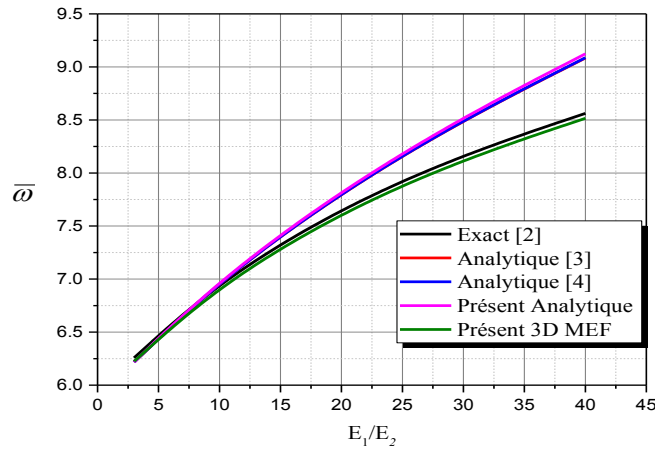


Figure 2 – Comparaison des fréquences fondamentales de stratifiés carrés antisymétriques $(0/90)_1$ avec différents rapports de module pour $a/h = 5$.

3.1. Analyse vibratoire de plaques composites hybrides carbone/verre

Cet exemple est considéré pour évaluer les performances de la théorie d'ordre élevé sur l'analyse de la vibration libre de plaques composites hybrides à plis croisés. Les constantes élastiques sont obtenues en utilisant la loi des mélanges définie dans les équations 1 à 9. Les propriétés matérielles des constituants utilisés dans cette étude sont les suivantes [8] :

Les fibres : $E_f^{(1)} = 380$ GPa , $E_f^{(2)} = 86$ GPa , $\nu_f^{(1)} = 0.3$, $\nu_f^{(2)} = 0.22$

La matrice : $E_m = 3.45$ GPa , $\nu_m = 0.3$

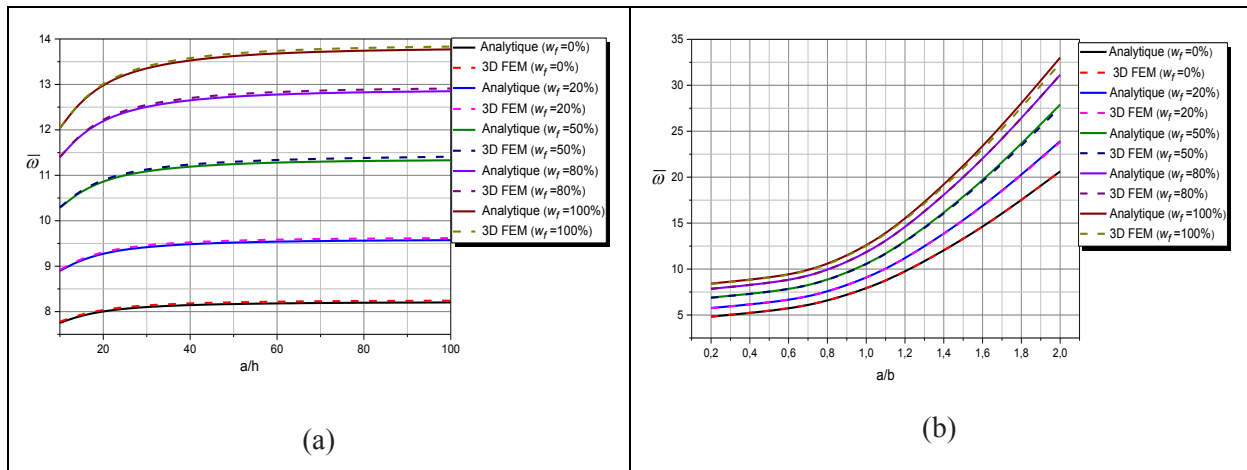


Figure 3 – Effet de l'hybridation sur les fréquences propres d'un stratifié composite $(0/90)_2$ simplement appuyé avec $V_f = 0.5$: (a) rapport latéral sur épaisseur a/h et (b) rapport de géométrie a/b pour $a/h = 20$.

La Figure 3 montre la comparaison des fréquences fondamentales d'une plaque composite stratifiée hybride carbone/verre à couches croisées antisymétriques $(0/90)_2$. On voit clairement que les résultats obtenus par le modèle analytique sont comparables à ceux obtenus par la méthode des éléments finis. Les erreurs maximales de la présente théorie par rapport aux simulations 3D MEF sont inférieures à 10%. Les fréquences fondamentales non dimensionnelles augmentent avec l'augmentation du rapport a/h et du rapport a/b ainsi que le pourcentage de fibre de carbone w_f . Cela signifie que la géométrie de

la plaque et le pourcentage de fibre de carbone ont un impact très important sur la stabilité de la plaque composite hybride.

4. Conclusion

Dans ce travail, une théorie raffinée de la déformation par cisaillement et une simulation par éléments finis ont été utilisées avec succès pour analyser les vibrations libres de plaques composites hybrides carbone/verre simplement appuyées. Le modèle analytique permet la variation parabolique des déformations de cisaillement transverses dans l'épaisseur de la plaque sans besoin de facteurs de correction de cisaillement. Les équations du mouvement ont été développées en utilisant le principe d'Hamilton. Les fréquences naturelles prédites par la présente théorie sont comparables à celles obtenues par les simulations 3D MEF. Il a été montré que les combinaisons des fibres affectent de manière significative les fréquences fondamentales.

Remerciements

Ce travail a été financé par le Ministère des Affaires Etrangères et du Développement International (MAEDI) et le Ministère de l'Education Nationale de l'Enseignement Supérieur et de la Recherche (MENESR) et par le Ministère Algérien de l'Enseignement Supérieur et de la Recherche Scientifique dans le cadre de la subvention PHC Tassili n° 17MDU992. Leur soutien est très apprécié.

Références

- [1] R.D. Mindlin. Influence of rotatory inertia and shear on flexural motions of isotropic, elastic plates. *ASME Journal of Applied Mechanics*, 18: 31–38, 1951.
- [2] A.K. Noor. Free vibrations of multilayered composite plates. *AIAA Journal*, 11(7): 1038–1039, 1973.
- [3] J.N. Reddy. A simple higher-order theory for laminated composite plates. *Journal of Applied Mechanics*, 51: 745–52, 1984.
- [4] B. Adim, T. Hassaine Daouadji, B. Abbès, A. Rabahi. Buckling and free vibration analysis of laminated composite plates using an efficient and simple higher order shear deformation theory. *Mechanics & Industry*, 17(5): 512, 2016.
- [5] M. A. Ben Henni, T. H. Daouadji, B. Abbès, Y. M. Li and F. Abbès. Analytical and Numerical Results for Free Vibration of Laminated Composites Plates. *International Journal of Chemical and Molecular Engineering*, 12(6): 300-304, 2018.
- [6] A. Belkacem, H. D. Tahar, R. Abderrezak, B. M. Amine, Z. Mohamed, Boussad Abbès. Mechanical buckling analysis of hybrid laminated composite plates under different boundary conditions. *Structural Engineering and Mechanics*, 66(6): 761-769, 2018.
- [7] E. H. Saidane, D. Scida, M. J. Pac, R. Ayad. Mode-I interlaminar fracture toughness of flax, glass and hybrid flax-glass fibre woven composites: Failure mechanism evaluation using acoustic emission analysis, *Polymer Testing*, 75: 246-253, 2019.
- [8] J.M. Berthelot. *Matériaux composites : Comportement mécanique et analyse des structures*. Paris : Lavoisier, 2012.
- [9] V.V. Vasiliev, E.V. Morozov. *Mechanics and analysis of composite materials*. Oxford: Elsevier Science, 2001.
- [10] M. Ben Henni, B. Adim, T.H. Daouadji, B. Abbès, F. Abbès, Y.M. Li, A. Bouzidene, A comparison of closed-form and finite element solutions for the free vibration of hybrid cross-ply laminated plates, *Mechanics of Composite Materials*, 55(1): 1-19, 2019.
- [11] ABAQUS 2016 Documentation, Simulia, 2016.