



**HAL**  
open science

# Une nouvelle méthode des éléments finis reposant sur une technique d'intégration nodale pour la résolution de problèmes tridimensionnels dans le repère lié aux sollicitations mobiles

Yabo Jia, Jean-Christophe Roux, Jean-Baptiste Leblond, Jean-Michel Bergheau

## ► To cite this version:

Yabo Jia, Jean-Christophe Roux, Jean-Baptiste Leblond, Jean-Michel Bergheau. Une nouvelle méthode des éléments finis reposant sur une technique d'intégration nodale pour la résolution de problèmes tridimensionnels dans le repère lié aux sollicitations mobiles. 14ème Colloque National en Calcul de Structures (CSMA 2019), CSMA, LEM3, MSME, Université de Lorraine, Arts et Métiers, CNRS, May 2019, Hyères, France. ⟨hal-04824627⟩

**HAL Id: hal-04824627**

**<https://hal.science/hal-04824627v1>**

Submitted on 7 Dec 2024

HAL is a multi-disciplinary open access archive for the deposit and dissemination of scientific research documents, whether they are published or not. The documents may come from teaching and research institutions in France or abroad, or from public or private research centers.

L'archive ouverte pluridisciplinaire HAL, est destinée au dépôt et à la diffusion de documents scientifiques de niveau recherche, publiés ou non, émanant des établissements d'enseignement et de recherche français ou étrangers, des laboratoires publics ou privés.



HAL Authorization

# Une nouvelle méthode d'éléments finis reposant sur une technique d'intégration nodal pour la résolution de problèmes stationnaire tri-dimensionnels

Yabo JIA<sup>1</sup>, Jean-Christophe ROUX<sup>1</sup>, Jean-Baptiste LEBLOND<sup>2</sup>, Jean-Michel.BERGHEAU<sup>1</sup>

<sup>1</sup> Université de Lyon, ENISE, CNRS, UMR 5513, Laboratoire de Tribologie et Dynamique des Systèmes, 58 rue Jean Parot, 42023 Saint-Etienne Cedex 02, France. {yabo.jia, jean-christophe.roux, jean-michel.bergheau}@enise.fr

<sup>2</sup> Sorbonne Université, Faculté des Sciences et Ingénierie, Campus Pierre et Marie Curie, CNRS, UMR 7190, Institut Jean Le Rond d'Alembert, 75252 Paris Cedex 05, France, jbl@lmm.jussieu.fr.

**Résumé** — L'objectif de cet article est de présenter une nouvelle méthode de calcul par éléments finis et ses applications à la simulation numérique des procédés thermomécaniques dans le repère lié aux sollicitations. Cette nouvelle approche repose sur des maillages en tétraèdres linéaires et sur une technique d'intégration nodale dont l'un des avantages est de ne plus présenter de phénomène de verrouillage en élastoplasticité de von Mises. Des exemples de simulation de soudage et de laminage sont présentés pour illustrer les possibilités de la méthode.

**Mots clés** — méthode des éléments finis, intégration nodale, repère lié aux sollicitations, soudage, laminage.

## 1 Introduction

Les simulations numériques de structure élastoplastiques par éléments finis en présence de matériaux obéissant au critère de plasticité de von Mises (critère le plus couramment utilisé notamment pour des matériaux métalliques) posent des difficultés particulières liées à la condition d'incompressibilité plastique imposée par le comportement du matériau. Cette condition d'incompressibilité qui doit être résolue en chaque point d'intégration peut conduire à un phénomène de blocage lorsque le nombre de points d'intégration devient surabondant par rapport au nombre de degrés de liberté du problème.

Des formulations d'éléments finis ont ainsi été proposées pour palier à ces difficultés. Ces formulations reposent généralement soit sur des schémas d'intégration numérique réduits, soit sur des formulations mixtes du problème [2]. En pratique, les formulations reposant sur des schémas d'intégration réduits ne sont facilement applicables qu'avec des éléments hexaédriques. L'absence d'outils de maillage automatique avec ce type d'élément fini conduit alors les ingénieurs à des opérations de maillage fastidieuses et coûteuses en temps humain. L'existence d'outils de maillage automatique en tétraèdres confère à ce type d'éléments finis un avantage économique indiscutable. De nouveaux éléments finis tétraédriques ont été ainsi développés ces dernières années sur la base de formulations mixtes du problème [5][4][6]. Mais, la présence de degrés de liberté différents (déplacement et pression) voire celle de degrés de liberté internes pour certains éléments, comme l'élément P1+P1, peuvent alors conduire à des surcoûts en temps calcul très significatifs.

On conçoit cependant que le choix des nœuds comme points d'intégration semble optimal. En effet, dans un problème tridimensionnel classique où chaque nœud possède 3 degrés de liberté (les 3 composantes du déplacement), si une condition d'incompressibilité doit être résolue en chaque nœud, il demeure encore un nombre de degrés de liberté égal à 2 fois le nombre de nœuds pour résoudre l'équilibre de la structure.

## 2 Intégration nodale

Cette idée se retrouve également dans le développement des méthodes sans maillage qui reposent sur un nuage de points. Les chercheurs ont ainsi été amenés à développer des techniques d'intégration numérique des intégrales apparaissant dans les formulations faibles directement à partir du nuage de points.

Parmi ces techniques, la technique SCNI (Stabilized Conforming Numerical Integration) proposée par Chen et al[7][8], Elmer et al[9] pour des calculs éléments finis sans maillage semble être particulièrement performante. Le principe de la stabilisation est de considérer en chaque point une déformation calculée en moyenne sur un volume environnant le noeud. Ces volumes peuvent être obtenus par exemple à partir d'une tessellation de Voronoi Figure 1.

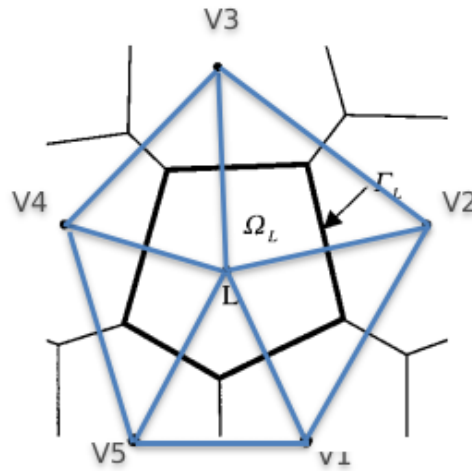


FIGURE 1 – Schéma de principe d'un domaine associé au noeud

L'utilisation de la technique d'intégration SCNI sur des maillages en éléments finis a fait l'objet de travaux récents [16][17] mais sa généralisation à des maillages quelconques en tétraèdres est plus récente[15].

La démarche que nous avons choisie est de nous appuyer sur un maillage quelconque en tétraèdres linéaires du domaine d'étude. Le domaine associé à un noeud est alors constitué par la réunion des sous domaines définis comme sur la Figure 2 pour tous les éléments finis connectés au noeud. Le sous-domaine est ainsi défini à partir du noeud, des milieux des arêtes connectées au noeud, des centres de gravité des faces contenant le noeud et du centre de gravité du tétraèdre.

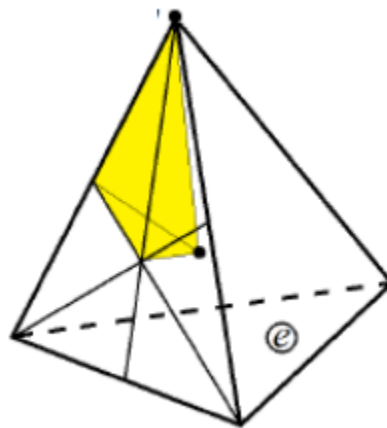


FIGURE 2 – Définition des domaines nodaux dans le cas de maillages en triangles et tétraèdres

Les déformations nodales sont calculées en moyenne sur chaque domaine nodal (cf. Figures 1 et 2) comme proposé par Chen et al Chen et al[7][8]. Nous obtenons ainsi (equation-1, equation-2) :

$$\epsilon_{nij} = \frac{1}{\omega_n} \int_{\Omega_n} \epsilon_{ij} dv = \frac{1}{\omega_n} \int_{\Omega_n} \frac{1}{2} (u_{i,j} + u_{j,i}) dv = \frac{1}{\omega_n} \int_{\partial\Omega_n} \frac{1}{2} (u_i n_j + u_j n_i) ds \quad (1)$$

$$\varepsilon_{nij} = \frac{1}{\omega_n} \int_{\Omega_n} \varepsilon_{ij} dv = \frac{\sum_{e \in S_n} \int_{\Omega_n^e} \varepsilon_{ij} dv}{\sum_{e \in S_n} \text{vol}(\Omega_n^e)} = \frac{\sum_{e \in S_n} \frac{1}{4} \text{vol}(\Omega^e) \varepsilon_{ij}^e}{\sum_{e \in S_n} \frac{1}{4} \text{vol}(\Omega^e)} = \frac{\sum_{e \in S_n} \text{vol}(\Omega^e) \varepsilon_{ij}^e}{\sum_{e \in S_n} \text{vol}(\Omega^e)} \quad (2)$$

Dans l'équation ci-dessus,  $\Omega_n$  représente le domaine d'étude attaché au noeud  $n$ ,  $\omega_n$  est le volume de  $\Omega_n$ ,  $S_n$  représente l'ensemble des éléments connectés au noeud  $n$ ,  $\Omega_n^e$  est le domaine élémentaire qui contient le noeud  $n$ .

Par application du théorème de la divergence, les auteurs montrent que ces déformations peuvent s'exprimer à partir d'une intégrale sur la surface englobant le domaine nodal. Si ce dernier point peut constituer un avantage dans le cas des méthodes sans maillage car il évite de calculer et d'intégrer les dérivées du champ de déplacement sur le volume nodal, l'avantage est moindre dans un contexte éléments finis, le calcul des déformations étant très habituel à l'intérieur de chaque élément fini. On montre d'autre part que dans un élément fini tétraédrique, les volumes des sous-domaines associés à chaque noeud tels que définis Figure 2 sont tous égaux de sorte que le volume d'un sous-domaine est égal au quart du volume de l'élément. Les déformations à l'intérieur de chaque tétraèdre du premier ordre étant constantes, il s'en suit que les déformations en un noeud peuvent être calculées comme les moyennes des déformations associées aux éléments contenant ce noeud. Et l'équation-2 montre l'équivalence de la méthode SCNI formulation que EF classique, dans ce cas, de la méthode SCNI avec la méthode utilisée dans [10] et [11].

L'approche proposée présente de nombreux avantages. Outre l'utilisation systématique de tétraèdres et l'absence de phénomène de verrouillage en élastoplasticité de von Mises, un autre avantage concerne les problèmes de transport de champs mécaniques entre 2 maillages qui sont facilités car toutes les grandeurs mécaniques sont ici calculées aux noeuds du maillage.

Mais l'approche possède aussi quelques inconvénients. Le premier résulte de la façon de calculer les déformations nodales qui engendre des liens entre chaque noeud et tous ses premiers voisins. Il en résulte des couplages entre seconds voisins des noeuds dans la matrice tangente du problème alors que la méthode des éléments finis classique ne conduit qu'à des couplages entre premiers voisins. La matrice tangente cohérente avec la technique d'intégration nodale comporte donc plus de termes non nuls que la matrice tangente classique et présente une largeur de bande également plus grande ce qui aura des répercussions sur le temps de résolution des systèmes linéaires. Mais en pratique, cet inconvénient est en grande partie compensé par le fait que les équations de comportement sont dans cette approche résolues aux noeuds et que le nombre de noeuds est beaucoup moins important que le nombre de points d'intégration des éléments où sont habituellement résolues ces équations. Le deuxième inconvénient est associé à la présence possible de modes "hourglass". Pour remédier à cet effet qui n'est pas systématique, la technique proposée par Puso et Solberg [18] fournit de bons résultats en pratique, introduisant une stabilisation comme dans l'équation-3 :

$$\nabla \vec{v}^* \int_{\Omega} \vec{v}^* \cdot \vec{f}_v dx + \int_{\partial\Omega} \vec{v}^* \cdot \vec{T}_d dx - \int_{\Omega} \overline{d}^* : \overline{\sigma} dx + \alpha \left( \int_{\Omega} \overline{d}^* : \overline{\sigma}_{elas} dx_{nodal} - \int_{\Omega} \overline{d}^* : \overline{\sigma}_{elas} dx_{gauss} \right) = 0 \quad (3)$$

Dans l'équation ci-dessus,  $\Omega$  représente le domaine d'étude,  $\vec{v}^*$  un champ de vitesse virtuel,  $\overline{d}^* = \frac{1}{2}(\overline{grad} \vec{v}^* + \overline{grad}^T \vec{v}^*)$ ,  $\vec{f}_v$ , les forces de volume,  $\vec{T}_d$  les forces de surface et  $\overline{\sigma}$ , le tenseur des contraintes,  $\overline{\sigma}_{elas}$  désigne les contraintes calculées en supposant le comportement élastique,  $\alpha$  désigne le paramètre de stabilisation et les deux intégrales  $\int_{\Omega} \dots dx_{nodal}$  et  $\int_{\Omega} \dots dx_{gauss}$  dans le terme de stabilisation sont calculées par intégration nodale et gaussienne respectivement.

### 3 Résolution dans le référentiel lié aux sollicitations

De nombreux procédés thermomécaniques mettent en jeu des sollicitations mobiles comme le soudage ou un mouvement de matière comme le laminage. Dans ces situations, les champs thermiques et mécaniques associés à ces procédés atteignent généralement un état stationnaire. Pour déterminer directement cet état stationnaire, l'idée est alors de travailler dans une approche eulérienne et sur un maillage

réduit de la structure qui est itérativement ajusté pour représenter la matière dans son état déformé. De telles méthodes ont vu le jour au début des années 90[19][20][21], d'autres ont été proposées plus récemment[22][23]. Mais l'efficacité de ces méthodes qui repose sur leur capacité à calculer directement les états stationnaires est pour partie contrecarrée par les difficultés rencontrées pour faire converger les calculs, en particulier en présence de grandes déformations mécaniques. D'autre part, certaines de ces méthodes nécessitent des maillages structurés obtenus par translation d'une section dans la direction du mouvement de la matière, ce qui peut être contraignant en pratique.

La méthode proposée ici s'apparente aux méthodes lagrangienne eulérienne arbitraire (ALE) [24] tout en s'écartant assez sensiblement du formalisme habituel. Plutôt que de rechercher directement l'état stationnaire, l'idée générale est ici de construire l'état stationnaire à partir d'une analyse transitoire en faisant entrer pas à pas la matière par l'amont et en la faisant sortir par l'aval d'un maillage fixe par rapport aux sollicitations et de taille limitée. L'état (quasi-)stationnaire n'est donc atteint qu'au bout d'un certain temps d'analyse. Mais l'avantage principal par rapport à une analyse transitoire lagrangienne classique où les sollicitations se déplacent par rapport à la matière réside dans le fait de travailler sur un maillage de taille réduite et raffiné qu'à l'endroit où se trouvent les sollicitations. Le fait de disposer des états transitoires et de travailler sur des maillages quelconques sont également des avantages par rapport à d'autres méthodes.

La simulation est réalisée pas à pas dans le temps. Ainsi pour un calcul à un instant  $t+Dt$ , l'état mécanique à l'instant  $t$  du point matériel coïncidant avec un nœud à l'instant  $t+Dt$ , est exactement l'état mécanique à l'instant  $t$  du point qui le précède sur sa trajectoire. Si  $V$  représente la vitesse de la matière en amont des sollicitations, pour retrouver le point précédent, il suffit d'effectuer une translation de  $-V.Dt$  de la position du nœud dans le maillage initial. On recherche ensuite, pour chaque nœud, l'élément fini qui contient le point qui le précède sur sa trajectoire. L'état mécanique à l'instant  $t$  de chaque nœud est alors obtenu à partir d'une simple interpolation des valeurs nodales de l'élément qui contient le point précédent et des valeurs des fonctions de forme de l'élément en ce point. La résolution en chaque nœud des équations de comportement à  $t+Dt$  est ensuite tout à fait classique.

## 4 Applications aux soudage et laminage en froid

La méthode a été d'abord appliquée sur un cas de soudage d'une plaque. Pour des raisons de symétrie, seule la moitié de la plaque est représentée. La plaque est en acier austénitique 316L et a pour dimensions  $0.2 * 0.02 * 0.005$  m. Le maillage est ici obtenu en deux étapes : On construit tout d'abord un maillage tridimensionnel en hexaèdres par la translation d'une section puis tous les hexaèdres sont découpés en tétraèdres.

Dans l'optique de déterminer l'état mécanique stationnaire, un état thermique stationnaire est tout d'abord calculé. Celui-ci est obtenu par la résolution d'un problème de diffusion-convection préalable à la simulation mécanique. La distribution de températures correspondante est donnée Figure 4. Les températures nodales sont ensuite extraites de la simulation thermique et sont appliquées comme chargement thermique pour calculer l'état mécanique stationnaire en simulant le mouvement de matière.

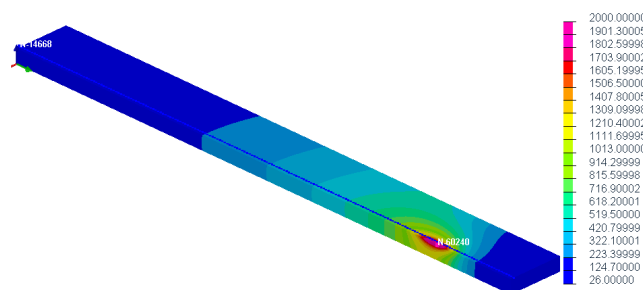


FIGURE 3 – État thermique stationnaire (températures en degré)

La deuxième application est une application de laminage. Le cylindre est considéré rigide et fixé, le contact est défini comme glissant. Pour simplifier le modèle numérique et juste montrer sa capacité de résoudre des problèmes en grande transformation, on va pas prendre ne compte le frottement. La Figure 5

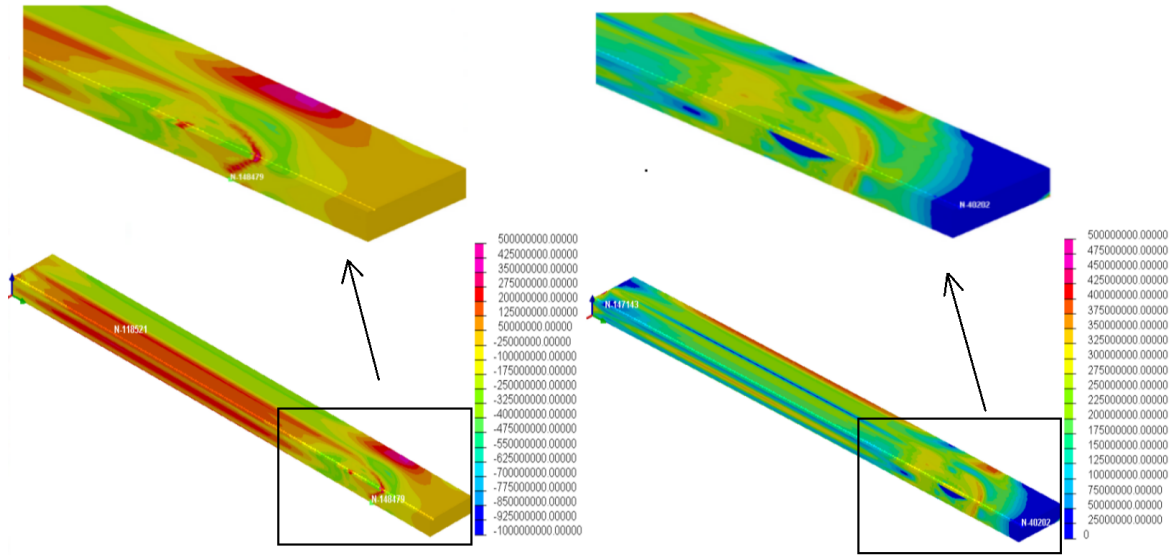


FIGURE 4 – Distributions des contrainte longitudinales (en Pa) (à gauche) et des contrainte de von Mises (en Pa) (à droite)

donne le modèle numérique utilisé et la composante de déplacement  $U_x$  (dans la direction de l'épaisseur) à différents instants.

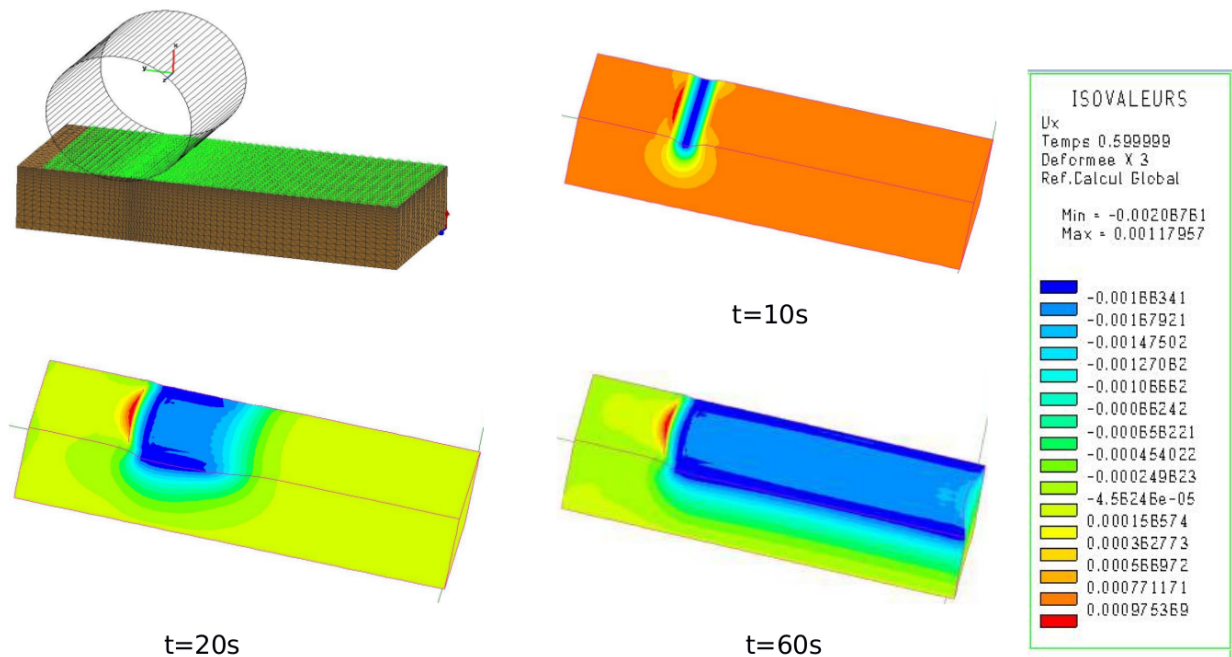


FIGURE 5 – Modèle numérique et isovaleurs du déplacement  $U_x$  en different moments.

## 5 Conclusion

Dans cet article, nous avons présenté dans une première partie, une nouvelle méthode des éléments finis reposant sur une technique d'intégration nodale pour résoudre des problèmes d'élastoplasticité de von Mises. Le premier intérêt de la méthode proposée est l'utilisation systématique de maillages en tétraèdres facilement réalisables par à l'aide d'outils de maillage automatiques. Le deuxième grand intérêt de la méthode est l'absence de phénomène de verrouillage en élastoplasticité de von Mises. Un troisième avantage concerne le problème de transport des grandeurs mécaniques d'un maillage vers un autre qui est ici facilité par le fait que toutes les grandeurs sont calculées aux noeuds.

Dans une deuxième partie, nous avons présenté, sur la base de l'approche nodale, une nouvelle méthode de résolution des états mécaniques dans un repère lié aux sollicitations mobiles par rapport à la matière. Deux applications ont été présentées pour illustrer les possibilités de la méthode proposée.

## Références

- [1] J.N. Reddy, D.-K. Gartling, *The finite element method in heat transfer and fluid Dynamics*, CRC Press, CREC Press, 2000.
- [2] Z.O. Zienkiewicz, R. Taylor, *La méthode des éléments finis*, AFNOR Tech, 1990.
- [3] J.M. Bergheau, *Élément fini Q1 du premier ordre à intégration réduite sélective en thermomécanique*, note interne ESI, G/LL/10.218/A, 2010.
- [4] E. Feulvarch, H. Amin El Sayed, J.-C. Roux, J.-M. Bergheau, « A stabilized P1/P1 finite element for the mechanical analysis of solid metals », *International Journal of Material Forming*, 2017, DOI 10.1007/s12289-015-1252-9, Volume 10, Issue 1, pp. 3–14.
- [5] E. Feulvarch, J.-C. Roux, J.-M. Bergheau, P. Gilles, "A stable P1/P1 finite element for finite strain von Mises elasto-plasticity", *Computer Methods in Applied Mechanics and Engineering*, 2017, Vol. 324, pp. 537-545.
- [6] H.Sallem, E.Feulvarch, B.Souloumiac, H.Amin El Sayed, J.-M.Bergheau, "Simulation numérique de soudage avec un maillage en tétraèdres P1/P1", CSMA 2015, 12 Colloque National en Calcul des Structures, 18-22 Mai 2015, Presqu'île de Giens (Var).
- [7] Jiun-Shyan Chen, Cheng-tang Wu, Sangpil Yoon, and Yang You. A stabilized conforming nodal integration for Galerkin mesh-free methods. *Int. J. for Numer. Meth. In Eng.*, 2001, 50, 435-466.
- [8] Jiun-Shyan Chen, Sangpil Yoon and Cheng-Tang Wu. Non-linear version of stabilized conforming nodal integration for Galerkin mesh-free methods, *Int. J. Numer. Meth. Eng.*, 2002 ; 53 :2587–2615.
- [9] William Elmer, J.S. Chen, Mike Puso, Ertugrul Taciroglu. A stable, meshfree, nodal integration method for nearly incompressible solids. *Finite Element in Analysis and Design*, 2012 ; 51 :81–85.
- [10] Dohrmann CR, Heinstein MW, Jung J, Key SW, Witkowski WR (2000) Node-based uniform strain elements for three-node triangular and four-node tetrahedral meshes. *Int J Numer Methods Eng*, 47 :1549–1568.
- [11] Krysl P., Zhu B., Locking-free cotinuum displacement finite elements with nodal integration, November 2008, *International Journal for Numerical Methods in Engineering* 76(7) :1020 - 1043 DOI : 10.1002/nme.2354.
- [12] Bonet J., Burton A.J., A simple average nodal pressure tetrahedral element for incompressible and nearly incompressible dynamic explicit applications, *Communications in Numerical Methods in Engineering*, 14, 437-449 (1998).
- [13] Bonet J., Marriott H., Hassan O. (2001), An averaged nodal deformation gradient linear tetrahedral element for large strain explicit dynamic applications, *Communications in Numerical Methods in Engineering*, 14, 437-449.
- [14] Bonet J., Marriott H., Hassan O. (2001), Stability and comparison of different linear tetrahedral formulations for nearly incompressible explicit dynamic applications, *Int J Numer Methods Eng.*, 50 :119–133.
- [15] Bergheau J.-M., Leblond J.-B., (2017), A novel finite element method based on a nodal integration technique for nonlinear problems of solid mechanics , XIV International Conference on Computational Plasticity. Fundamentals and Applications, 05/09/2017 07/09/2017, Barcelone - Espagne.
- [16] W. Quak, A. H. van den Boogaard, D. González ,E. Cueto (2011), A comparative study on the performance of meshless approximations and their integration, *Comput. Mech.*, 2011, 48 :121–137 DOI 10.1007/s00466-011-0577-6
- [17] D. Canales, A. Leygue, F. Chinesta, I. Alfaro, D. González, E. Cueto, É. Feulvarch, J.-M. Bergheau, « In-plane/out-of-plane separated representations of updated Lagrangian descriptions of viscoplastic flow models in plate domains », *Comptes Rendus Mécanique*, 2016, vol. 344, pp. 225-235.
- [18] M. A. Puso and J. Solberg (2006), A stabilized nodally integrated tetrahedral, *Int. J. Numer. Meth. Eng.*, 2006 ; 67 :841–867
- [19] Maitournam, H. *Résolution numérique des problèmes elastoplastiques stationnaires*. Thèse de Doctorat de l'ENPC, 1989.
- [20] J.-M. Bergheau, D. Pont and J.-B. Leblond, « Three-dimensional simulation of a LASER surface treatment through steady state computation in the heat source comoving frame », *Mechanical Effects of Welding*, IUTAM Symposium Lulea (Sweden), 1991, edited by L. Karlsson, L.-E. Lindgren, M. Jonsson, 1992, Springer-Verlag, Berlin Heidelberg, pp. 85-92.
- [21] A. Hacquin, P. Montmitonnet and J.-P. Guillerault, « A steady state thermo-elastoviscoplastic finite element model of rolling with coupled thermo-elastic roll deformation », *J. Mater. Proc. Tech.*, 1996, 60, 109-116.

- [22] J.Y. Shangvi and P. Michaleris, « Thermo-elasto-plastic finite element analysis of quasi-state processes in Eulerian reference frames », *Int. J. Numer. Meth. Eng.*, 2002 Volume 53, pages 1533-1556.
- [23] Ugo Ripert, Méthode itérative de recherche de l'état stationnaire des procédés de mise en forme : application au laminage, thèse de l'Ecole des Mines de Paris, jul. 2014.
- [24] Y. Crutzen, R. Boman, L. Papeleux, J.-P. Ponthot, Lagrangian and arbitrary Lagrangian Eulerian simulations of complex roll-forming processes, *Comptes-rendus Mécanique*, 2016, 344, 251-266