



HAL
open science

Modélisation multi-échelle non-linéaire de structures élancées avec constituants hélicoïdaux

Fabien Ménard, Patrice Cartraud

► **To cite this version:**

Fabien Ménard, Patrice Cartraud. Modélisation multi-échelle non-linéaire de structures élancées avec constituants hélicoïdaux. 14ème Colloque National en Calcul de Structures (CSMA 2019), CSMA, LEM3, MSME, Université de Lorraine, Arts et Métiers, CNRS, May 2019, Hyères, France. hal-04824596

HAL Id: hal-04824596

<https://hal.science/hal-04824596v1>

Submitted on 7 Dec 2024

HAL is a multi-disciplinary open access archive for the deposit and dissemination of scientific research documents, whether they are published or not. The documents may come from teaching and research institutions in France or abroad, or from public or private research centers.

L'archive ouverte pluridisciplinaire **HAL**, est destinée au dépôt et à la diffusion de documents scientifiques de niveau recherche, publiés ou non, émanant des établissements d'enseignement et de recherche français ou étrangers, des laboratoires publics ou privés.

Modélisation multi-échelle non-linéaire de structures élancées avec constituants hélicoïdaux

F. Ménard¹, P. Cartraud¹

¹ GeM, Ecole Centrale Nantes, {fabien.menard,patrice.cartraud}@ec-nantes.fr

Résumé — Dans cet article, l'utilisation d'une analyse multi-échelle est adaptée afin d'étudier le comportement non-linéaire de structures à géométrie hélicoïdale soumises à de la flexion. Ces travaux ont pour objectif de réduire le temps de calculs en limitant l'étude à un tronçon élémentaire, tout en intégrant les différentes interactions de contact entre les composants du câble révélant un comportement collant ou glissant frottant de l'ensemble. Une première étape est de considérer une géométrie simple, un câble mono-couche, afin de concevoir à terme une méthodologie permettant l'étude de section plus complexe.

Mots clés — Câble métallique, analyse en flexion, éléments finis, homogénéisation.

1 Introduction

Les câbles métalliques ou conducteurs électriques sont aujourd'hui présent en grand nombre dans l'industrie en partie grâce à leur forte résistance à la traction. La géométrie de ces structures est constituée d'un arrangement de fils enroulés de manière hélicoïdale autour d'une âme centrale. Il existe des compositions plus ou moins complexes allant d'un câble mono-couche et multi-couche à des câbles de transport d'énergie utilisés dans l'éolien offshore (cf. figure 1). La modélisation de leur comportement est donc difficile à appréhender, d'une part par leur géométrie et d'autre part par des interactions de contact présentes entre les éléments qui les composent. L'utilisation de logiciel de calculs éléments finis est aujourd'hui indispensable pour l'étude de telles structures. Néanmoins, la création de modèles numériques peut mener à des temps de calculs très importants. Une méthode multi-échelle s'avère donc intéressante car elle permettra de décrire ces câbles à une échelle macroscopique en tant que poutre avec un comportement homogène équivalent. Cette méthode donnera également accès à des états de contraintes locaux grâce aux calculs réalisés à l'échelle microscopique. Ces derniers pourront alors être exploités dans une démarche de dimensionnement.

L'objectif premier des travaux développés ci-dessous est de mettre en place une méthodologie afin d'étudier le comportement de câbles hélicoïdaux à section complexe en particulier sous chargement en traction-flexion. Ainsi, outre la difficulté liée à la complexité de la section, le problème est de considérer que le câble est constitué de plusieurs sous-structures qui interagissent entre elles. En effet selon les valeurs de tension et de flexion supportées par le câble, le contact entre ses constituants peut être collant ou glissant avec frottement. Cela influence la valeur de sa rigidité à la flexion qui devient alors non-linéaire. De nombreuses études résumées dans [1] ont été effectuées afin de créer un modèle analytique et numérique de ce type de structure et seront donc utilisées afin de comparer les résultats obtenus.

Une première approche est présentée ici par le biais de la méthode de l'homogénéisation des poutres périodiques, appliquée à un câble mono-couche composé de 6 fils externes et d'une âme à l'aide du logiciel ABAQUS.



FIGURE 1 – Photographie d'une section de câble de transport d'énergie (soucre ECN).

2 Description de la méthode

2.1 Méthode d'homogénéisation des poutres périodiques

L'approche d'homogénéisation utilisée ici, repose sur la méthode des développements asymptotiques. La procédure développée par [2] permet d'étudier le comportement de structures 3D périodiques élancées, avec l'objectif final de passer d'une structure hétérogène à une poutre droite à loi de comportement homogène.

Cette méthode est adaptée dans le cas d'un câble avec des constituants hélicoïdaux, lorsque l'axe de l'hélice est parallèle à la direction d'élanement, ou est lui même une hélice qui possède cette propriété. Il est considéré comme une structure 3D mince élancée présentant des hétérogénéités géométriques se répétant périodiquement le long de son axe principal (cf figure 2).

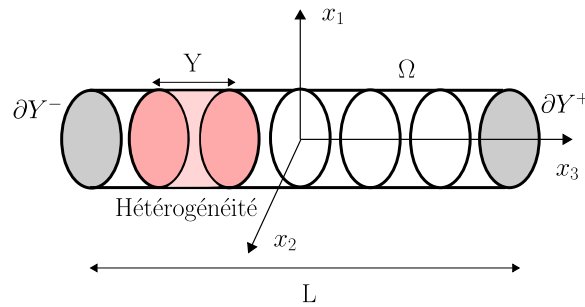


FIGURE 2 – Représentation du câble présentant des hétérogénéités périodiques.

La longueur, Y , et le diamètre, D , de la période sont supposés petits par rapport à la longueur totale, L , de la structure tel que :

$$\varepsilon \simeq \frac{Y}{L} \simeq \frac{D}{L}. \quad (1)$$

Le développement asymptotique aux différents ordres de ε permet d'écrire les problèmes 3D microscopiques formulés sur une période et le problème 1D macroscopique qui correspond à un problème de poutre de Bernoulli et met en jeu le comportement global de la structure. La résolution des problèmes microscopiques à macro-déformations imposées peut se faire à l'aide de la méthode des éléments finis comme proposé dans [2]. Le champ de déplacement total qui se décompose en un champ de déplacement périodique noté u^{per} et en un champ de déplacement lié aux déformations macroscopiques est discrétisé tel que :

$$\begin{cases} u_1 = u_1^{per} + \frac{1}{2}y_3^2 E^{F_1} - y_2 y_3 E^T \\ u_2 = u_2^{per} + \frac{1}{2}y_3^2 E^{F_2} + y_1 y_3 E^T \\ u_3 = u_3^{per} + y_3 E^E - y_\alpha y_3 E^{F_\alpha}, \quad \alpha = [1, 2] \end{cases} \quad (2)$$

où $E^E, E^{F_1}, E^{F_2}, E^T$ sont respectivement la macro-déformation imposée en traction, en flexion autour de l'axe x, en flexion autour de l'axe y et en torsion autour de l'axe z.

La condition de périodicité est prise en compte par des relations linéaires entre chaque degré de liberté de deux nœuds opposés appartenant au face dY^+ et dY^- (cf. figure 2). En notant U_i^+ le degré de liberté correspondant à un nœud de la face dY^+ et U_i^- le degré de liberté correspondant à un nœud de la face dY^- , nous pouvons écrire :

$$\begin{cases} U_1^+ - U_1^- = Y_3(\bar{y}_3 E^{F_1} - y_2 E^T) \\ U_2^+ - U_2^- = Y_3(\bar{y}_3 E^{F_2} + y_1 E^T) \\ U_3^+ - U_3^- = Y_3(E^E - y_\alpha E^{F_\alpha}) \end{cases}, \quad (3)$$

avec $\bar{y}_3 = \frac{1}{2}(y_3^+ + y_3^-)$ et $y_\alpha = y_\alpha^+ = y_\alpha^-$.

2.2 Cadre d'utilisation

L'utilisation de la méthode d'homogénéisation des structures périodiques dans le cadre de la méthode des éléments finis nécessite quelques préconisations. En effet, le maillage doit être choisi périodique pour pouvoir apparier les différents degrés de liberté des nœuds de chaque face de la période retenue. De plus, la méthode présentée est applicable dans le cas de composants parfaitement collés entre eux. Cependant, la méthode est étendue ici au cas de composants indépendants en imposant des interactions de contact que l'on définira dans la section suivante. La solution des problèmes microscopiques étant définie à trois translations et une rotation solide-rigide près, des conditions au limites cinématiques doivent être imposées pour rendre la solution unique. Cet aspect étant plus délicat quand les interactions de contact sont considérées pour une période constituée de plusieurs solides.

3 Application au cas d'un câble hélicoïdal mono-couche

3.1 Description du modèle

L'exemple choisi ici est un câble mono-couche métallique composé de 6 fils extérieurs enroulés de façon hélicoïdale autour d'un fil central.

Un câble métallique mono-couche (cf. figure 3) est défini par le nombre de fils extérieurs n_{fil} , leur rayon R_s , l'angle d'enroulement α de la couche extérieure et son rayon R_h , mais aussi par le rayon de l'âme R_c . L'ensemble s'apparente à une structure périodique dont la plus petite période L est définie en fonction du nombre de fil et du pas hélicoïdal, p, de la structure telle que :

$$L = \frac{1}{n_{fil}} p = \frac{2\pi(R_c + R_s)}{n_{fil} \tan \alpha}. \quad (4)$$

Les caractéristiques choisies sont répertoriées dans le tableau 1.

TABLE 1 – Propriétés matériaux et géométriques du câble mono-couche.

Grandeur	R_s (mm)	R_c (mm)	R_h (mm)	α (deg)	L (mm)	E (GPa)	ν
Valeur	2,59	2,675	5,265	8,18	38,35	200	0,3

Le maillage utilisé (cf. figure 4) vient d'une étude de convergence et permet un bon compromis entre le temps de calcul et précision. Celui-ci est périodique avec des éléments quadratiques hexahédriques et prismatiques.

La méthode d'homogénéisation est appliquée en introduisant les relations (3) entre chaque nœud des sections opposées du modèle par le biais de nœuds de références.

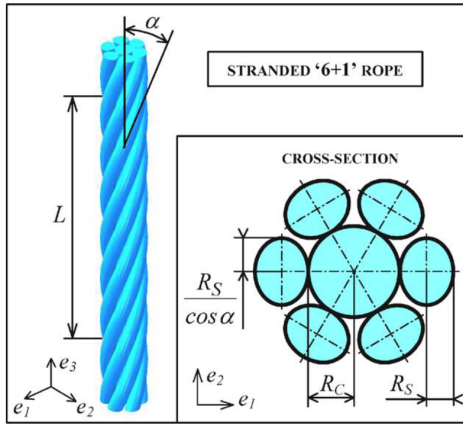


FIGURE 3 – Géométrie d'un câble 6+1, [2].

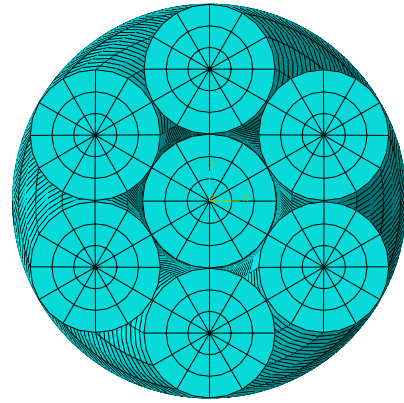


FIGURE 4 – Maillage du câble 6+1 (7560 éléments quadratiques).

Pour un comportement collant, l'ensemble de la structure est considéré comme une seule et même entité, contrairement au comportement glissant où tous les composants agiront individuellement. Par la suite, les sollicitations seront supposées suffisamment faibles pour négliger le contact entre les fils de la couche externe en considérant ainsi, uniquement le contact radial entre l'âme et chacun des fils. Les interactions de contact sont séparées en deux grandeurs, le contact normal et le contact tangentiel. Dans le modèle éléments finis, le contact normal sera modélisé par la méthode de pénalisation extérieure de coefficient k^N , pris par défaut dans le logiciel ABAQUS (cf. figure 5) et le contact tangentiel sera modélisé par une méthode de pénalisation de coefficient k^t permettant une régularisation de la loi de Coulomb. Dans le cas présenté ici, le coefficient k^t est choisi en fonction du glissement critique noté γ^{crit} pris le plus faible possible afin d'éviter, lors du calcul, l'entrée en glissement prématuré de certains composants. Dans l'ensemble des analyses suivantes, le coefficient de frottement choisi est $\mu = 0,3$. Les deux interactions sont appliquées aux surfaces de contact suivant un algorithme "surface-to-surface".

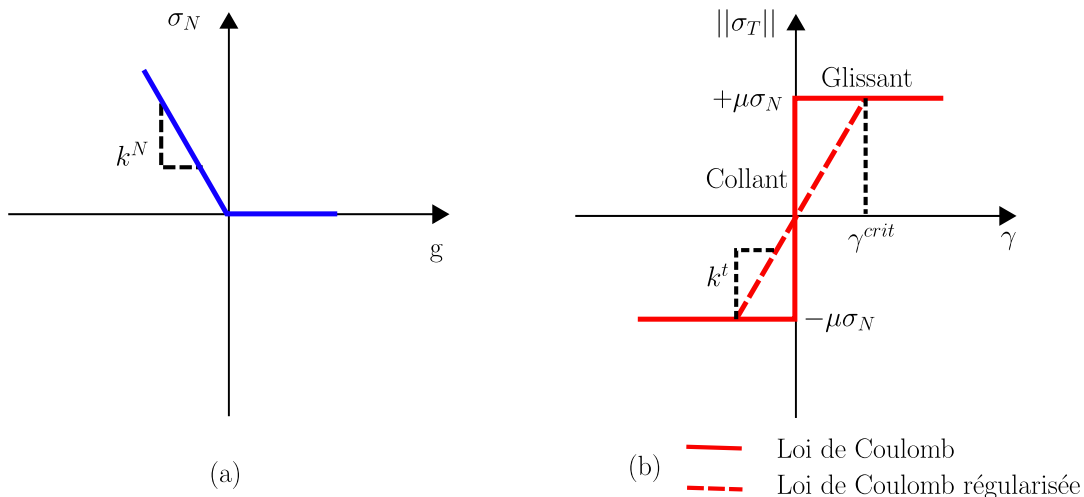


FIGURE 5 – (a) Loi de contact normal : effort de contact normal en fonction du jeu, (b) loi de contact tangentiel : effort de contact tangentiel en fonction du glissement.

La résolution de problème par méthode d'homogénéisation des poutres périodiques se réalisant aux trois translations et une rotation solide-rigide près, il est nécessaire de définir des conditions aux limites supplémentaires. Dans le but d'étudier le comportement du câble dans deux différentes configurations, collant et glissant, sous des sollicitations en extension suivant z et en flexion autour de y, deux jeux de conditions sont établies (cf. figure 6).

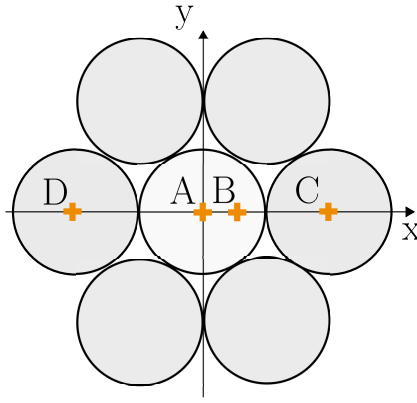


FIGURE 6 – Nœuds d’application des conditions aux limites supplémentaires

Dans le cadre d’un comportement collant les conditions imposées sont :

$$U_1 = U_2 = U_3 = 0 \text{ en } A, \quad (5)$$

$$U_2 = 0 \text{ en } B, \quad (6)$$

l’équation (5) bloquant ainsi les trois translations et l’équation (6) la rotation autour de z. Dans le cadre d’un comportement glissant les conditions appliquées sur la section centrale du câble sont telles que :

$$U_1 = U_2 = U_3 = 0 \text{ en } A, \quad (7)$$

$$U_2 = 0 \text{ en } B, \quad (8)$$

$$U_2 = U_3 = 0 \text{ en } C \text{ et } D. \quad (9)$$

Les équations (7) et (8) permettent de bloquer les trois translations et la rotation autour de z de l’âme. En ce qui concerne la couche de fils externes, chaque fil adjacent est lié par les relations linéaires (3). De ce fait, un câble mono-couche comprenant 6 fils externes nécessite seulement deux nœuds, i.e équation (9), afin de bloquer les translations et rotations solides-rigides de l’ensemble des fils externes.

3.2 Analyse en contact collant

On considère dans cette section, un câble composé d’éléments parfaitement collés entre eux. Aucun glissement n’est possible et l’ensemble de la structure agit comme une seule et même entité. Les résultats obtenus après application d’une courbure autour de l’axe y sont représentés sur la figure 7 et 8.

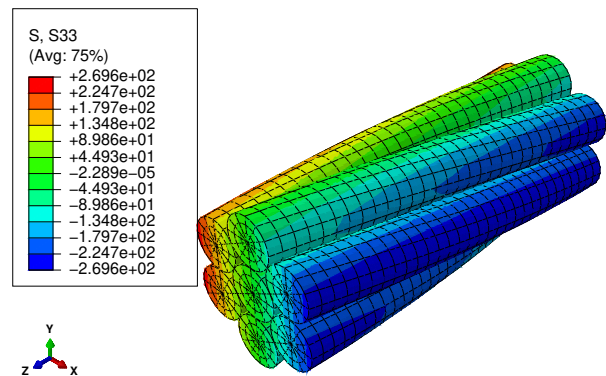
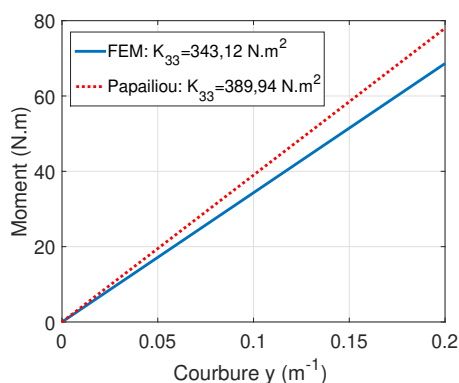


FIGURE 7 – Moment de flexion en fonction de la courbure pour un contact collant.

FIGURE 8 – Champ de contrainte axiale pour une courbure de $0,2m^{-1}$ et un comportement collant.

Une flexion d’ensemble est observable, ce qui valide le comportement collant de la structure. Un écart relatif de 12,01% est observé sur la raideur homogénéisée entre le modèle éléments finis et la

théorie proposée par [3]. Il convient de noter que le modèle analytique fournit des valeurs extrémales de la raideur : maximal en contact collant et minimal en contact glissant. Il est observé des écarts semblables dans les articles [4] et [5].

3.3 Analyse en contact glissant

Dans le cadre du comportement purement glissant, un déplacement relatif sans frottement entre les composants est autorisé et le câble est soumis seulement à une sollicitation en flexion.

Tout comme le cas d'un contact collant, la câble modélisé en contact glissant possède un comportement linéaire (cf. figure 9). Le câble n'étant pas pré-contraint en traction, la force de frottement tangentielle présente au contact âme-fils externes reste très faible, quelque soit le choix du coefficient de frottement. De ce fait, le glissement des fils externes sur l'âme apparaît dès le début de l'analyse. En ce qui concerne le champ de contrainte axiale (cf. figure 10), on observe les mêmes phénomènes que ceux présentés dans [6]. En effet, les fils agissant indépendamment les uns des autres, si le câble subit une flexion pure tous les composants du câble subissent une flexion à leur tour.

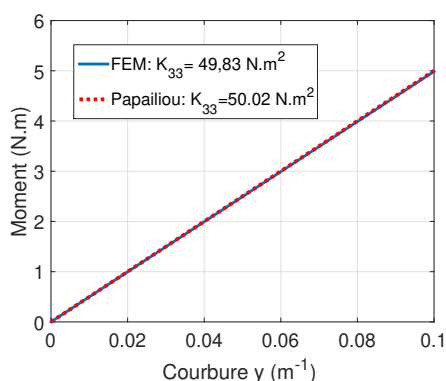


FIGURE 9 – Moment de flexion en fonction de la courbure pour un contact glissant.

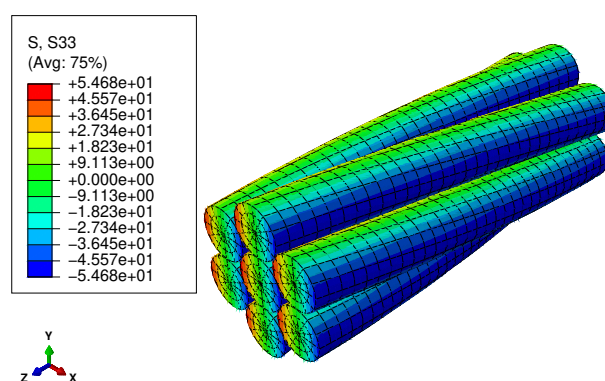


FIGURE 10 – Champ de contrainte axiale pour une courbure de $0,1\text{m}^{-1}$ et un comportement glissant.

Dans le cas présent, la raideur en flexion est beaucoup moins importante que pour le contact collant et le modèle numérique fournit une valeur en très bon accord avec le modèle analytique : 0,40% d'écart relatif.

3.4 Analyse en contact collant-glissant

Dans cette section, l'objectif est de traiter une situation plus représentative des sollicitations subies par le câble. En effet, selon le chargement qui lui est appliqué, celui-ci peut passer d'un comportement collant à un comportement glissant. Les résultats précédents montrent que la flexion pure ne permet pas de générer un contact normal suffisamment fort pour observer la transition du comportement collant à glissant. De ce fait, l'analyse présentée ici sera effectuée sur un câble pré-contraint en traction puis soumis à de la flexion. L'extension choisie correspond à une pré-tension de 70 KN permettant ainsi de créer une contrainte normale de contact plus importante entre les fils externes et l'âme du câble.

La figure 11 représente le moment de flexion en fonction de la courbure. Comme précisé dans [3], un comportement non linéaire du câble est observé. Pour des faibles courbures, le câble possède un comportement collant (cf. figure 12) jusqu'à une valeur de courbure critique où l'effort de contact tangential devient suffisamment important pour permettre à un fil externe d'entrer dans la phase de glissement (cf. figure 13). Une phase de transition non-linéaire apparaît donc, ce qui a pour effet de diminuer la raideur en flexion jusqu'à une valeur limite où la totalité de la couche externe est en phase de glissement (cf. figure 14).

Les valeurs numériques obtenues sont cohérentes avec les résultats précédents. On observe une partie en contact collant et une partie en contact glissant qui possèdent les mêmes raideurs que celles calculées

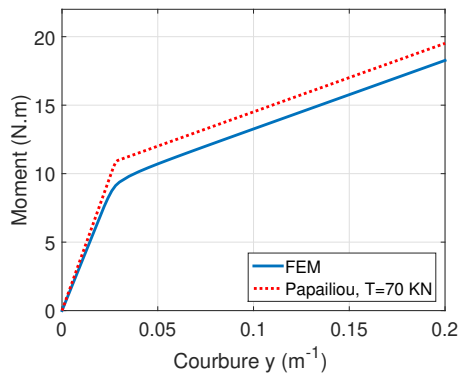


FIGURE 11 – Moment de flexion en fonction de la courbure pour un câble pré-contraint en traction.

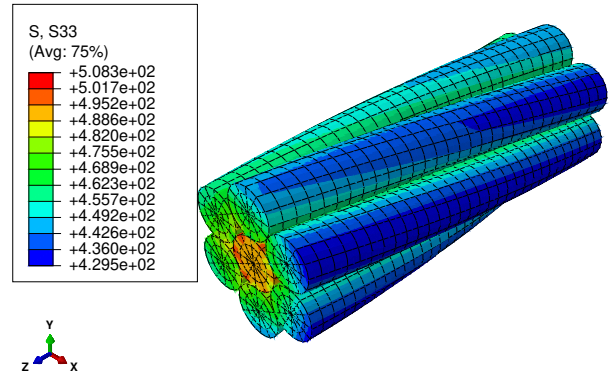


FIGURE 12 – Champ de contrainte axiale pour une courbure de $0,02m^{-1}$ du câble pré-contraint en traction (comportement collant).

auparavant. La présence de l'écart entre le modèle théorique et le modèle éléments finis dans la phase du comportement collant est expliqué par le comportement plus rigide du modèle théorique. Ce dernier étant plus raide en contact collant, on observe une entrée dans la phase de glissement légèrement plus rapide et pour un moment de flexion plus faible du modèle numérique. Cependant, les résultats démontrent une bonne prise en compte du contact au sein du câble pré-contraint en traction pour une sollicitation en flexion.

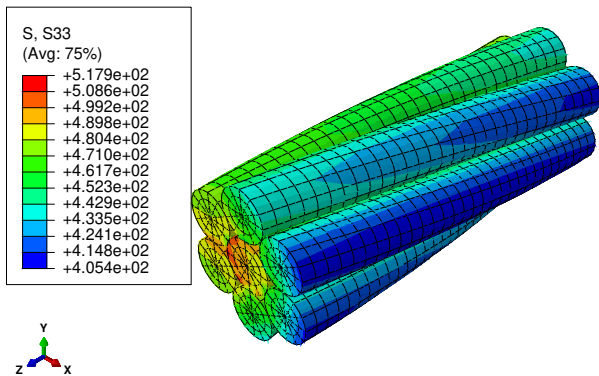


FIGURE 13 – Champ de contrainte axiale pour une courbure de $0,028m^{-1}$ du câble pré-contraint en traction (comportement transitoire).

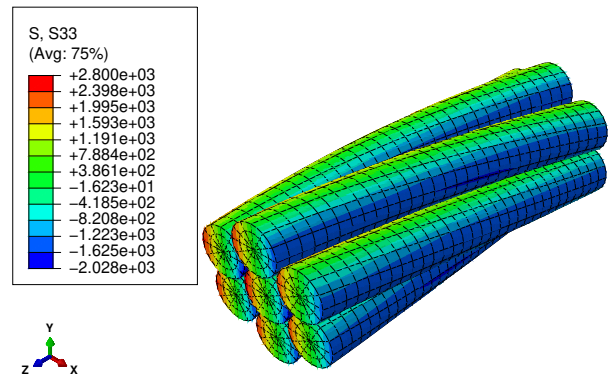


FIGURE 14 – Champ de contrainte axiale pour une courbure de $4m^{-1}$ du câble pré-contraint en traction (comportement glissant).

4 Conclusion

L'approche présentée dans ce travail a permis de mettre en œuvre un modèle numérique de structures hélicoïdales soumis à de la flexion. Il prend en compte la complexité de la géométrie et des interactions de contact tout en réduisant le temps de calcul. Le modèle numérique développé a été validé en confrontant les résultats avec ceux issus de modèles analytiques dans le cadre d'un câble mono-couche. Des travaux sont actuellement en cours, afin d'étudier le comportement de câbles plus complexes tels les câbles multi-couches et les câbles de transport d'énergie, représentés par la figure 1.

5 Remerciements

Ce travail a bénéficié d'une aide de France Energies Marines et de l'État, gérée par l'Agence Nationale de la Recherche au titre du programme Investissements d'avenir portant la référence ANR-10-IEED-0006-28.

Références

- [1] A. Cardou. *Taut helical strand bending stiffness*, UFTscience, UT-01, 2006.
- [2] P. Cartraud, T. Messenger. *Computational homogenization of periodic beam-like structures*, International Journal of Solids and Structures, ELSEVIER, 686-696, 2006.
- [3] K-O. Papailiou. *On the Bending Stiffness of Transmission Line Conductors*, IEEE transactions on Power Delivery , IEEE, 1576-1588, 1997.
- [4] D. Zhang, M. Ostoja-Starzewski. *Finite Element Solutions to the Bending Stiffness of a Single-Layered Helically Wound Cable With Internal Friction*, Journal of Applied Mechanics, ASME, 031003-031003-8, 2015.
- [5] R. Baumann, P. Novak. *Efficient computation and experimental validation of ACSR overhead line conductors under tension and bending*, Cigre Science & Engineering, CIGRE, 5-16, 2017.
- [6] W-G. Jiang. *A concise finite element model for pure bending analysis of simple wire strand*, International Journal of Mechanical Sciences, ELSEVIER, 69-73, 2012.