



HAL
open science

Critère temporel pour la sélection des modes POD et application à la dynamique des structures

Pierre Phalippou, Piotr Breitkopf, Salim Bouabdallah, Pierre Villon, Malek Zarroug

► **To cite this version:**

Pierre Phalippou, Piotr Breitkopf, Salim Bouabdallah, Pierre Villon, Malek Zarroug. Critère temporel pour la sélection des modes POD et application à la dynamique des structures. 14ème Colloque National en Calcul de Structures (CSMA 2019), CSMA, LEM3, MSME, Université de Lorraine, Arts et Métiers, CNRS, May 2019, Hyères, France. hal-04824579

HAL Id: hal-04824579

<https://hal.science/hal-04824579v1>

Submitted on 7 Dec 2024

HAL is a multi-disciplinary open access archive for the deposit and dissemination of scientific research documents, whether they are published or not. The documents may come from teaching and research institutions in France or abroad, or from public or private research centers.

L'archive ouverte pluridisciplinaire **HAL**, est destinée au dépôt et à la diffusion de documents scientifiques de niveau recherche, publiés ou non, émanant des établissements d'enseignement et de recherche français ou étrangers, des laboratoires publics ou privés.

Critère temporel pour la sélection des modes POD et application à la dynamique des structures

P. Phalippou^{1,2,*}, S. Bouabdallah¹, P. Breikopf², P. Villon², M. Zarroug³

¹ ALTAIR ENGINEERING France, {pphalippou, sbouabdallah}@europe.altair.com

² Laboratoire Roberval, FRE 2012 UTC-CNRS Université Technologique de Compiègne, {piotr.breikopf, pierre.villon}@utc.fr

³ Groupe PSA, malek.zarroug@mpsacom

Résumé — Parmi les méthodes de réduction de modèle, les méthodes de projection s'appuient sur la construction d'une base réduite via une représentation de rang faible de clichés collectés auparavant. Cependant le critère de sélection des éléments de base est essentiellement fondé sur l'erreur de reconstruction et ne prend pas en compte la temporalité des clichés. Le travail présenté ici met en défaut ce critère sur un cas de traction de plaque percée. Le problème de sélection des éléments de base est mis en évidence, une nouvelle méthodologie est proposée et comparée à la précédente sur des simulations réduites.

Mots clés — Réduction de modèle, Proper Orthogonal Décomposition, représentation de rang faible, crash automobile

1 Introduction

Les simulations numériques réalisées dans l'industrie pour le dimensionnement de véhicules en situation de crash sont très coûteuses en temps de calculs. Les nombreux travaux réalisés ces dernières années en réduction de modèle pourraient apporter un élément de réponse à cette problématique. Le but est de développer les méthodes de réduction de modèle intrusives dans le cadre de l'optimisation paramétrique de véhicules automobiles en situation de crash. Le travail présenté ici s'intéresse en particulier aux méthodes intrusives, c'est-à-dire qui nécessitent des modifications dans le code source du solveur éléments finis. Un état de l'art des différentes méthodes de réduction de modèle intrusives est donné en [1]. Parmi ces méthodes la Proper Generalized Decomposition (PGD) (F. Chinesta [2]) approxime la solution du problème comme produit de fonctions à variables séparées qui sont précalculées off-line. Une autre catégorie concerne les méthodes de réduction de modèle projetées (PROM) et en particulier la Proper Orthogonal Decomposition (POD) ([3]) qui construit une base réduite de fonctions de formes globales à partir d'une représentation de rang faible de clichés, ou snapshots, provenant de simulations similaires. Ces méthodes de réduction sont souvent couplées à des méthodes d'approximation des variables internes (hyper-réduction [4, 5, 6], discrete empirical interpolation [7], points magiques [8]). La POD ainsi que la méthode d'hyper-réduction ECSW (C. Farhat [4]) ont été implémentées dans le logiciel de simulation industriel RADIOSS ([10]). Ce document présente une méthode innovante de sélection des modes POD développée dans ce cadre.

2 Décomposition modale et approximation POD

Le déplacement u d'un système défini en tout point \underline{x} d'un domaine $\Omega \subset \mathbb{R}^3$ et à tout instant $t \in [0, T]$ peut être décomposé de manière modale comme suit :

$$u(\underline{x}, t) = \sum_{i \in \mathbb{N}^*} \sigma_i \phi_i(\underline{x}) \psi_i(t), \quad \forall (\underline{x}, t) \in \Omega \times [0, T] \quad (1)$$

Dans cette décomposition les participations temporelles et spatiales des modes sont séparées. D'autres

part, les modes sont normés de sorte que

$$\|\phi\|_{L^2(\Omega)} := \sqrt{\int_{\Omega} \phi_i^2(\underline{x}) d\underline{x}} = 1, \quad \forall i \in \mathbb{N}^* \quad (2)$$

$$\|\psi\|_{L^2([0,T])} := \sqrt{\int_{[0,T]} \psi_i^2(t) dt} = 1, \quad \forall i \in \mathbb{N}^* \quad (3)$$

Les $(\sigma_i)_{i \in \mathbb{N}^*}^*$ sont les fréquences associées aux modes. Pour pouvoir différencier les modes entre eux, nous allons supposer que les $(\sigma_i)_{i \in \mathbb{N}^*}^*$ sont classées par ordre décroissant. La représentation (1) est souvent approximée et seulement un nombre fini de modes est utilisé pour représenter la solution u du problème.

$$u(\underline{x}, t) \approx \hat{u}(\underline{x}, t) = \sum_{i \in E} \sigma_i \phi_i(\underline{x}) \psi_i(t), \quad \forall (\underline{x}, t) \in \Omega \times [0, T] \quad (4)$$

\hat{u} est la projection de la solution sur la base de modes sélectionnés. Les indices i sont contenus dans l'ensemble $E \subset \mathbb{N}^*$ qui est de cardinal fini, $\#(E) = k < \infty$. Il existe différentes manières de sélectionner les modes utilisés pour cette projection. Dans le cadre de la POD l'erreur (5) est en général utilisée.

$$\varepsilon = \left(\int_{\Omega} \int_{[0,T]} \left(\frac{u(\underline{x}, t) - \hat{u}(\underline{x}, t)}{u(\underline{x}, t)} \right)^2 dt d\underline{x} \right)^{\frac{1}{2}} \quad (5)$$

C'est une erreur de projection relative moyennée en espace et en temps. Une fois le système discrétisé, cette norme devient la norme de Frobenius d'une matrice. C'est le cas quand la POD est appliquée à un système dynamique dont la solution est approchée par la méthode des éléments finis. l'espace Ω est alors discrétisé en n degrés de liberté. Pendant la simulation m clichés de déplacement sont pris à différents temps d'apprentissage $(t_j)_{1 \leq j \leq m}$ et rangés dans une matrice de snapshots $\underline{\underline{U}}$. Un nombre fini $l = \min(n, m)$ de modes $(\phi_i)_{1 \leq i \leq l}$ est ensuite identifié par la décomposition aux valeurs singulières des clichés de déplacements. La décomposition (1) devient

$$\tilde{u}(t_j) = \sum_{k \in E} \phi_k(\phi_k, \underline{u}(t_j)) \quad (6)$$

Ici (\cdot, \cdot) désigne le produit scalaire. Comme les modes sont normés, deux à deux orthogonaux, l'erreur (5) engendrée par la selection E pour la projection (6) se réécrit :

$$\varepsilon^k = \left(\sum_{i,j} \left(\frac{u_i(t_j) - \hat{u}_i^k(t_j)}{u_i(t_j)} \right)^2 \right)^{\frac{1}{2}} = 1 - \sqrt{\frac{\sum_{i \in E} \sigma_i^2}{\sum_{i \in [1,l]} \sigma_i^2}} \quad (7)$$

A k fixé, l'erreur minimale (7) correspond à la selection des k premiers modes, c'est à dire $E = \{1, 2, \dots, k\}$. Cette sélection fondée uniquement sur des modes spatiaux $(\phi_i)_i$ ne tient pas compte de l'information transitoire contenue dans les modes $(\psi_i)_i$.

3 Cas de la plaque percée en traction

Pour illustrer les propos précédents un modèle de plaque percée en traction est utilisé. Ce modèle est représenté en Figure 1. $m = 10$ clichés de déplacement sont uniformément pris pendant le temps de simulation et décomposés comme dans (6). Cette décomposition produit $l = 10$ modes POD. La décroissance de l'erreur de Frobenius ε^k défini par l'équation (7) est représentée en Figure 2. Cette erreur décroît très vite. La dimensionnalité de la solution en déplacement au cours du temps est dans ce cas bien plus basse que la dimensionnalité de la discrétisation en espace utilisée dans le modèle éléments finis. C'est l'hypothèse fondamentale des méthodes de réduction de modèle projetées (PROM) et plus particulièrement de la POD. En ce qui concerne cette dernière méthode, les k modes en espace $(\phi_i(\underline{x}))_{1 \leq i \leq k}$ sélectionnés sont ensuite utilisés dans une simulation réduite dont l'équation est

$$[\tilde{\mathbb{M}}] \ddot{\underline{\alpha}}(t) + \tilde{f}_{int}(\tilde{u}(t), t) = \tilde{f}_{ext}(t) \quad (8)$$

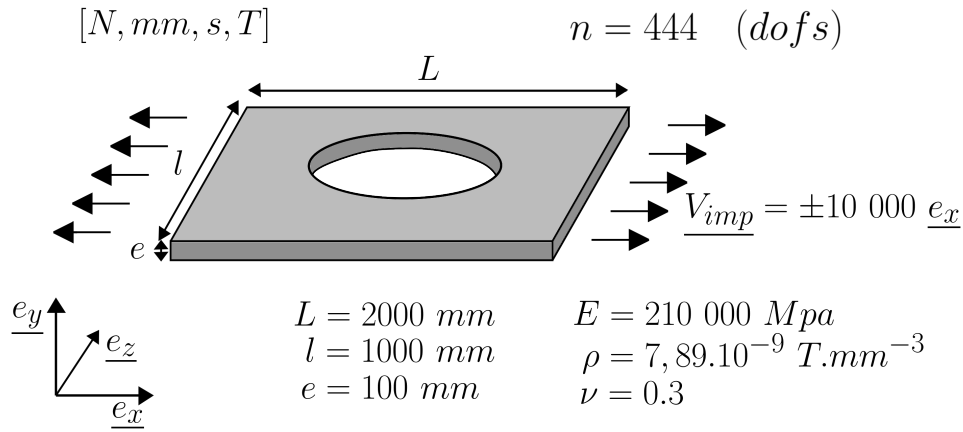


FIGURE 1 – Modèle de plaque percée en traction

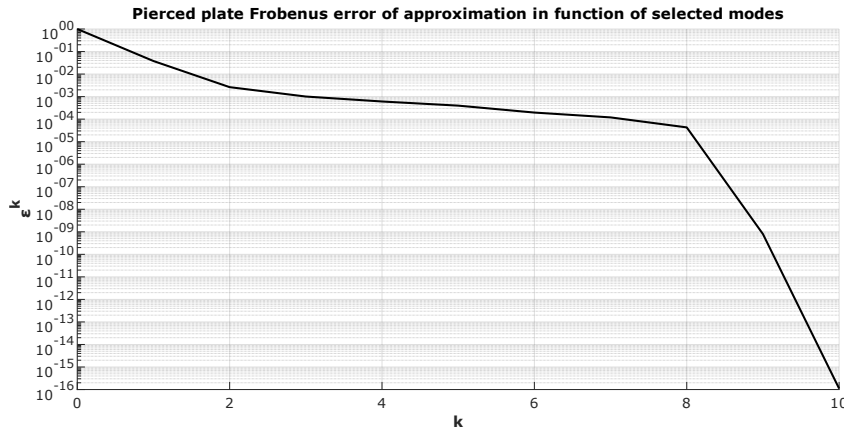


FIGURE 2 – Décroissance de l’erreur de projection de Frobenius en fonction du nombre de modes sélectionnés dans le cas de la plaque percée en traction

et qui produit la solution approchée \tilde{u}

$$\tilde{u}(\underline{x}, t) = \sum_{i=1}^k \alpha_i(t) \phi_i(\underline{x}) \quad (9)$$

Les inconnues du modèle réduit sont les $(\alpha_i(t))_{1 \leq i \leq k}$. Dans l’équation (8), $[\tilde{M}] = [\Phi]^T [M] [\Phi] \in \mathbb{R}^{k \times k}$ désigne la projection de la matrice de masse du modèle non réduit sur l’espace décrit par les modes POD sélectionnés. De même, $\tilde{f}_{int} = [\Phi]^T f_{int}$ et $\tilde{f}_{ext} = [\Phi]^T f_{ext}$ sont les projections des forces internes et externes sur l’espace réduit. En pratique les modes POD sont orthonormalisés par rapport à la métrique induite par la matrice de masse $[M]$ de sorte que $[\tilde{M}] = [Id_k]$, avec $[Id_k]$ la matrice identité de $\mathbb{R}^{k \times k}$. \tilde{u} , la solution du modèle réduit dans lequel les modes POD sélectionnés ont été utilisés, est à ne pas confondre avec \hat{u} , la projection de la solution du modèle d’origine sur les modes POD. La principale différence est que dans une simulation éléments finis dynamique réduite par la méthode POD, l’erreur par rapport au modèle d’origine va se propager et grandir au fil des cycles temporelles, comme c’est le cas pour \tilde{u} . Au contraire, l’erreur de projection de la solution du modèle d’origine sur la base POD à un temps donné n’est aucunement influencée par l’erreur de projection au temps précédent, comme c’est le cas pour \hat{u} .

Différentes précisions de l’erreur de projection (5) de u sont choisies. Les bases réduites produites pour ces différentes erreurs de projection de Frobenius sont reportées dans le tableau suivant.

Modes sélectionnés par le critère de Frobenus pour différentes valeurs de ε										
	ϕ_1	ϕ_2	ϕ_3	ϕ_4	ϕ_5	ϕ_6	ϕ_7	ϕ_8	ϕ_9	ϕ_{10}
$\varepsilon = 5 * 10^{-2}$	✓									
$\varepsilon = 1 * 10^{-2}$	✓	✓								
$\varepsilon = 2 * 10^{-3}$	✓	✓	✓							
$\varepsilon = 1 * 10^{-3}$	✓	✓	✓	✓						
$\varepsilon = 5 * 10^{-4}$	✓	✓	✓	✓	✓					
$\varepsilon = 2 * 10^{-4}$	✓	✓	✓	✓	✓	✓				
$\varepsilon = 1.5 * 10^{-4}$	✓	✓	✓	✓	✓	✓	✓			
$\varepsilon = 1 * 10^{-4}$	✓	✓	✓	✓	✓	✓	✓	✓		
$\varepsilon = 1 * 10^{-5}$	✓	✓	✓	✓	✓	✓	✓	✓	✓	
$\varepsilon = 1 * 10^{-10}$	✓	✓	✓	✓	✓	✓	✓	✓	✓	✓

Ces bases réduites sont ensuite utilisées dans des simulation réduites POD (8) pour produire différentes approximations \tilde{u} . On s'intéresse ici à l'erreur en énergie totale entre u et \tilde{u} pour les différentes erreurs de projection des Frobenus ε choisies. La Figure 3 présente ces résultats. Sur cette figure l'énergie totale du modèle d'origine (FOM) est prise comme référence.

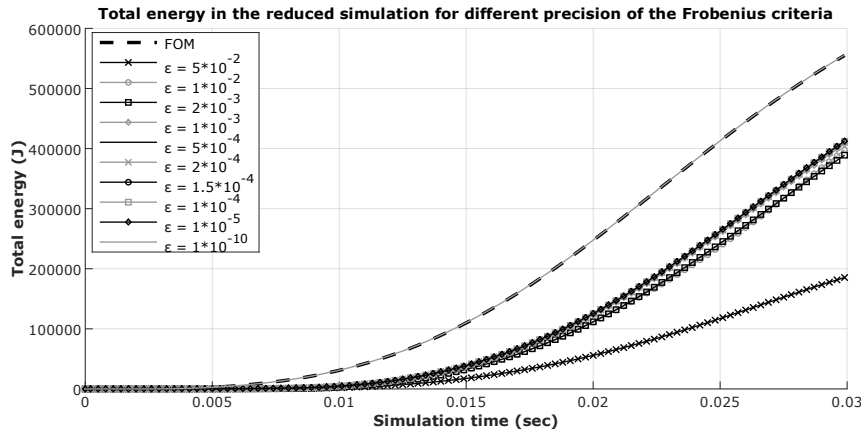


FIGURE 3 – Energies totales pendant la simulation réduite POD pour différentes valeurs du critère de sélection de Frobenus

On voit sur cette figure que l'erreur en énergie effectivement observée sur la solution de la simulation réduite est bien supérieure à l'erreur ε de représentation des clichés par les modes sélectionnés en norme de Frobenius. Notamment, malgré la quasi-nulle contribution du mode 10 à l'erreur (7) (Figure 2), l'absence de ce mode dans la base réduite engendre une erreur significative (Figure 3).

4 Nouveau critère de selection des modes POD

Afin d'analyser le phénomène illustré par la Figure 3, on s'intéresse à la contribution de chaque mode spatial pendant la phase d'apprentissage est un peu modifiée

$$u(\underline{x}, t) = \sum_{i \in \mathbb{N}^*} \sigma_i \phi_i(\underline{x}) \psi_i(t) = \sum_{i \in \mathbb{N}^*} \beta_i(t) \phi_i(\underline{x}), \quad \forall (\underline{x}, t) \in \Omega \times [0, T] \quad (10)$$

Les contributions $(\beta_i)_{1 \leq i \leq l}$ de chaque mode à chaque instant d'apprentissage $(t_j)_{1 \leq j \leq m}$ sont utilisées pour construire les contributions relatives.

$$\gamma_j^i = \frac{\beta_j^2(t_i)}{\sum_{h=1}^l \beta_h^2(t_i)}, \quad \forall (i, j) \in \llbracket 1, m \rrbracket \times \llbracket 1, l \rrbracket \quad (11)$$

Dans le cas de la plaque percée en traction, les valeurs des $(\gamma_j)_{1 \leq j \leq 10}$ à chacun des 10 instants d'apprentissage sont représentées sur la Figure 4. On constate que la participation de ϕ_{10} est très importante

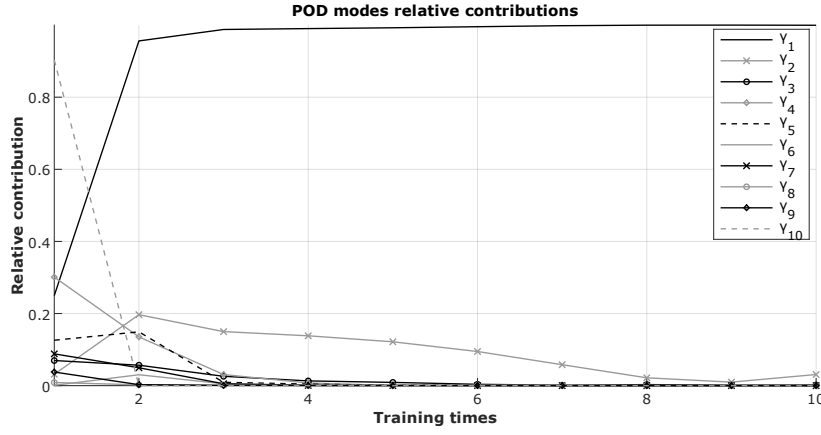


FIGURE 4 – Contributions relatives en énergie des 10 modes POD dans le cas de la plaque percée en traction

au premier temps d'apprentissage et nulle ensuite. De ce fait, lorsque moyennée en temps par le critère d'erreur (5), sa contribution à l'erreur de projection des clichés est quasi inexistante. Cependant ce mode enclenche la déformation dans l'étude dynamique de la plaque percée en traction et est essentiel au déroulement de la simulation réduite. Ce mode est représenté sur la Figure 5.

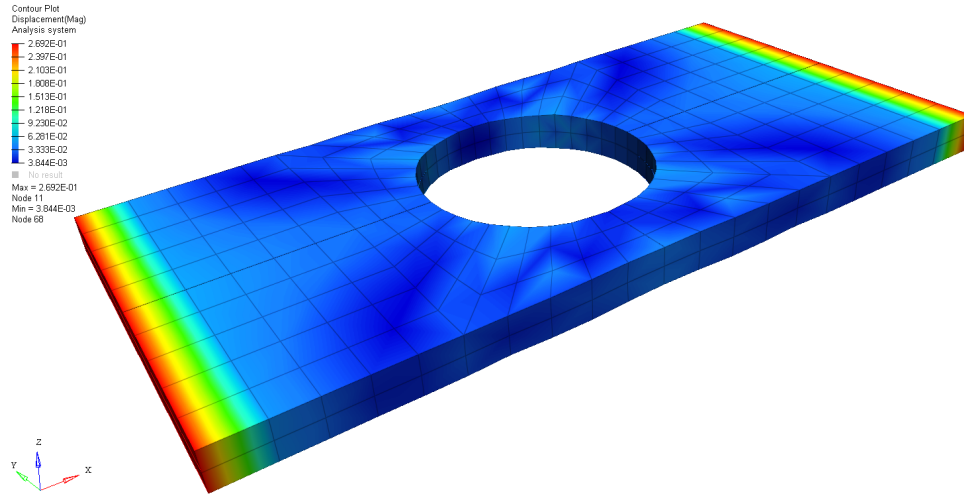


FIGURE 5 – Dixième mode POD pour la plaque percée en traction

Pour tenir compte de ce phénomène, un nouveau critère d'erreur est proposé,

$$\varepsilon = \sup_{t \in [0, T]} \left(\int_{\Omega} \left(\frac{u(x, t) - \hat{u}(x, t)}{u(x, t)} \right)^2 dx \right)^{\frac{1}{2}}. \quad (12)$$

Ce critère d'erreur assure que l'erreur de la projection \hat{u} en norme $L^2(\Omega)$ soit inférieure à ε à chaque instant. Dans la confection d'une base réduite POD, il s'agit alors de sélectionner le moins de modes possible tout en s'assurant que ce nouvel indicateur d'erreur ne dépasse pas un ε donné. Le problème d'optimisation associé est le suivant.

Trouver $E \subset \llbracket 1, l \rrbracket$ tel que

$$E = \underset{\tilde{E} \in \mathbb{E}}{\operatorname{argmin}} (\#\tilde{E}) \quad (13)$$

$$\mathbb{E} = \left\{ \tilde{E} \subset \llbracket 1, l \rrbracket \mid \sum_{j \in \tilde{E}} (\gamma_j^i)^2 \geq (1 - \varepsilon)^2, \quad \forall i \in \llbracket 1, m \rrbracket \right\}$$

$\sharp(\cdot)$ désigne le cardinal d'un ensemble. Le problème d'optimisation (13) peut être résolu de manière optimale avec des outils d'optimisation combinatoire. Pour ce faire, le problème est réécrit comme suit.

$$s = \underset{\tilde{s} \in S}{\operatorname{argmin}}(\|\tilde{s}\|_1)$$

$$S = \{\tilde{s} \in \{0, 1\}^l \mid ([\Gamma]\tilde{s})_i \geq (1 - \varepsilon)^2, \quad \forall i \in \llbracket 1, m \rrbracket\}$$

Ici s et \tilde{s} sont des vecteurs binaires de selections dans $\{0, 1\}^l$ tels que la composante i vaut 1 si le modes i est sélectionné et 0 sinon. $[\Gamma] \in \mathbb{R}^{m \times l}$ est la matrice définie par $[\Gamma]_{i,j} = (\gamma_j^i)^2$, $\forall (i, j) \in \llbracket 1, m \rrbracket \times \llbracket 1, l \rrbracket$. $\|\cdot\|_1$ désigne la norme 1 d'un vecteur qui, dans le cas de vecteurs binaires, correspond à la somme des coefficients.

Ce problème d'optimisation est résolu avec CPLEX [9] pour les même valeurs de ε utilisées précédemment. Les modes sélectionnés pour ces différentes valeurs sont répertoriés dans le tableau suivant.

Modes sélectionnés par le nouveau critère pour différentes valeurs de ε										
	ϕ_1	ϕ_2	ϕ_3	ϕ_4	ϕ_5	ϕ_6	ϕ_7	ϕ_8	ϕ_9	ϕ_{10}
$\varepsilon = 5 * 10^{-2}$	✓			✓						✓
$\varepsilon = 1 * 10^{-2}$	✓	✓		✓	✓					✓
$\varepsilon = 2 * 10^{-3}$	✓	✓	✓	✓	✓		✓			✓
$\varepsilon = 1 * 10^{-3}$	✓	✓	✓	✓	✓		✓			✓
$\varepsilon = 5 * 10^{-4}$	✓	✓	✓	✓	✓		✓		✓	✓
$\varepsilon = 2 * 10^{-4}$	✓	✓	✓	✓	✓	✓	✓		✓	✓
$\varepsilon = 1.5 * 10^{-4}$	✓	✓	✓	✓	✓	✓	✓		✓	✓
$\varepsilon = 1 * 10^{-4}$	✓	✓	✓	✓	✓	✓	✓		✓	✓
$\varepsilon = 1 * 10^{-5}$	✓	✓	✓	✓	✓	✓	✓	✓	✓	✓
$\varepsilon = 1 * 10^{-10}$	✓	✓	✓	✓	✓	✓	✓	✓	✓	✓

Il sont ensuite utilisés dans des simulations réduites. Les approximations résultantes \tilde{u} sont alors comparées en terme d'énergie à la solution u du modèle d'origine (FOM). La Figure 6 présente ces résultats.

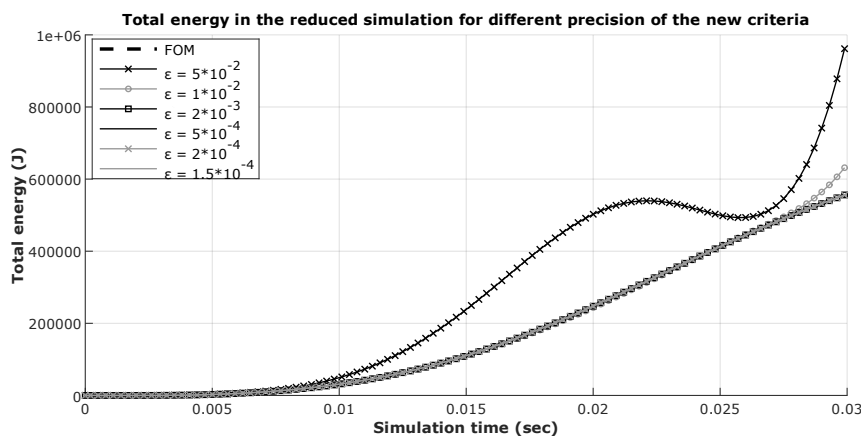


FIGURE 6 – Comparaison des deux critères de sélection des modes POD en énergie totale dans un run réduit

On observe que les bases réduites sont de plus grande taille avec ce nouveau critère, ce qui affecte bien évidemment les performances de la simulation réduite en termes de temps de calcul. On observe également que les modes $(\phi_i)_{1 \leq i \leq 10}$ ne sont plus sélectionnés dans le même ordre que précédemment, le dixième mode reprend de l'importance. Les erreurs en énergie observées pendant les simulations réduites sont beaucoup plus petites et proches de l'erreur de projection des clichés ε utilisée pour la sélection des modes de la base réduite. Cependant le nouveau problème d'optimisation (13) pour la sélection des modes est combinatoire et rend le processus de création de la base réduite POD plus complexe qu'avec le critère de Frobenius. Un travail en cours vise à proposer des méthodes sous-optimales mais moins coûteuses pour la résolution de ce problème sur des modèles de taille industrielle.

5 Conclusion

Dans ce travail, un nouveau critère d'erreur de projection pour la sélection des modes POD a été introduit. Ce nouveau critère prend en comptes les modes temporels pour assurer que la base réduite respecte l'erreur de représentation de la solution fixée par l'utilisateur à chaque instant d'apprentissage. Une fois mis en oeuvre sur un modèle simple de plaque percé en traction, ce critère permet de former des bases réduites plus précises qu'auparavant. La résolution du problème d'optimisation permettant la sélection des modes POD par ce nouveau critère est toutefois plus coûteuse et des travaux en cours visent à proposer une méthode sous-optimale pour sa mise en oeuvre dans des cas plus complexes.

Références

- [1] F. Chinesta, A. Huerta, G. Rozza, K. Willcox. Model Order Reduction, *Encyclopedia of Computational Mechanics*, Erwin Stein, René de Borst and Thomas J.R. Hughes. 2004
- [2] F. Chinesta, R. Keunings, and A. Leygue. *The Proper Generalized Decomposition for Advanced Numerical Simulations*. SPRINGER, 2014.
- [3] G. Berkooz, P. Holmes, and J.L. Lumley. The proper orthogonal decomposition in the analysis of turbulent flow. *Annual review of Fluid Mechanics*, 25 :539-575, 1993.
- [4] C. Farhat, P. Avery, T. Chapman, and J. Cortial. Dimensional reduction of nonlinear finite element dynamic models with finite rotation and energy-energy based mesh sampling and weighting for computational efficiency. *Int. J. Numer. Meth. Engng.*, 2014.
- [5] J.A. Hernandez, M.A. Caicedo, and A. Ferrer. Dimensional hyper-reduction of nonlinear finite element models via empirical cubature. *Comput Meth Appl M*, 2016.
- [6] D. Ryckelynck, F. Vincent, and S. Cantournet. Multidimensional a priori hyper-reduction of mechanical models involving internal variables. *Comput Meth Appl M*, 2012.
- [7] S. Chaturantabut. *Nonlinear model reduction via Discrete Empirical Interpolation*. PhD thesis, Rice University, 2011.
- [8] Y. Maday, N.C. Nguyen, A.T. Patera, and G.S.H. Pau. A general, multipurpose interpolation procedure : the magic points. 2007. <hal-00174797>
- [9] IBM ILOG CPLEX version 12.1.7.0, C++, www.cplex.com
- [10] ALTAIR Engineering, Troy. Altair RADIOSS 2017 Reference Guide, 2017.