



HAL
open science

Modélisation électromécanique des contractions d'un utérus gravide

Jolanthe Verwaerde, Laforet Jeremy, Catherine Marque, Alain Rassinoux

► **To cite this version:**

Jolanthe Verwaerde, Laforet Jeremy, Catherine Marque, Alain Rassinoux. Modélisation électromécanique des contractions d'un utérus gravide. 14ème Colloque National en Calcul de Structures (CSMA 2019), CSMA, LEM3, MSME, Université de Lorraine, Arts et Métiers, CNRS, May 2019, Hyères, France. hal-04824538

HAL Id: hal-04824538

<https://hal.science/hal-04824538v1>

Submitted on 7 Dec 2024

HAL is a multi-disciplinary open access archive for the deposit and dissemination of scientific research documents, whether they are published or not. The documents may come from teaching and research institutions in France or abroad, or from public or private research centers.

L'archive ouverte pluridisciplinaire **HAL**, est destinée au dépôt et à la diffusion de documents scientifiques de niveau recherche, publiés ou non, émanant des établissements d'enseignement et de recherche français ou étrangers, des laboratoires publics ou privés.

Modélisation électromécanique des contractions d'un utérus gravide

J. Verwaerde¹, J. Laforêt², C. Marque³, A. Rassinoux⁴

¹ CNRS UMR 7338 BMBI, Université de Technologie de Compiègne, France, jolanthe.verwaerde@utc.fr

² CNRS UMR 7338 BMBI, Université de Technologie de Compiègne, France, jeremy.laforet@utc.fr

³ CNRS UMR 7338 BMBI, Université de Technologie de Compiègne, France, catherine.marque@utc.fr

⁴ CNRS FRE 2012 ROBERVAL, Université de Technologie de Compiègne, France, alain.rassinoux@utc.fr

Résumé — Une analyse en éléments finis (EF) a été ajoutée au modèle multi-échelle et multi-physique (électrique, chimique, mécanique) des contractions utérines développé par des membres du BMBI[1], [2]. Le but est de prendre en compte les phénomènes tel que l'étirement des cellules contractiles(myocytes), due par exemple à la génération de pression, qui peut permettre l'ouverture de canaux ioniques sensibles à l'étirement. La modélisation de la contraction synchronisée de tout l'utérus devrait alors être possible.

Mots clefs — Contraction utérine, éléments finis, simulation numérique.

1. Introduction

1.1. Contexte

Actuellement, les naissances prématurées sont la cause de 35% des morts dans les 4 premières semaines de vie[3] et 15 millions de naissances prématurées ont lieu par an[4]. Même si on peut noter une baisse du nombre des naissances prématurées dans la dernière décennie dans certains pays développés comme les USA, , une naissance sur dix reste prématurée[4]. Les taux de naissances prématurées ne suivent pas une répartition géographique homogène. En 2005, pour 12.9 millions de naissances prématurées dans le monde, 11 millions ont eu lieu en Afrique et Asie, 0.5 million en Europe, 0.5 million en Amérique du Nord et 0.9 million en Amérique Latine et dans les Caraïbes[5]. En 2008, aux USA 12-13% des naissances étaient considérées comme prématurées alors que le pourcentage dans les autres pays développés était de 5-9%[6]. Cette même observation a été faite en 2010, avec 10.6% de naissances prématurées en Amérique du Nord et 6.2% en Europe[5]. De nombreux progrès doivent donc encore être réalisés dans le but de réduire la mortalité néonatale. Mais les problèmes de mortalités ne sont pas les seuls problèmes qui découlent des naissances prématurées. En effet, les enfants nés prématurés ont des risques de séquelles plus importants que les enfants nés à terme. Les séquelles les plus courantes sont des difficultés de développement, la paralysie cérébrale, la déficience auditive et la déficience visuelle[7]. Une étude[8] menée sur des enfants nés entre 32 et 35 semaines de gestation à Oxfordshire en 1990 a montré que 25% de ces enfants ont besoin de l'aide d'un assistant non enseignant, 4% ont besoin d'aide éducative spécialisée et 3% sont dans une école spécialisée. De plus jusqu'à un tiers de ces enfants peuvent avoir des problèmes scolaires (en écriture, habilité motrice fine, lecture, éducation physique, maths, expression orale). Ces difficultés scolaires ont forcément un impact humain et monétaire sur le système éducatif. Il existe assez peu de données indiquant le coût réel (hospitalisation au moment de la naissance et pendant l'enfance, carrière des parents qui s'occupent d'un enfant handicapé, etc) des naissances prématurées[9]. De plus, les facteurs humains (peur, isolation sociale et émotionnelle, etc) sont encore plus difficiles à évaluer que l'impact financier[9]. Certains facteurs de risques concernant les accouchements prématurés ont pu être identifiés[6] mais il reste très difficile de détecter de manière certaine à l'initiation un accouchement prématuré. La plupart des articles soulignent le fait qu'une meilleure compréhension des accouchements prématurés est nécessaire pour essayer de remédier à ce problème sanitaire mondial.

Plus précisément, une amélioration de la compréhension de la physiologie de l'utérus permettrait par exemple de proposer de nouvelles approches de traitement[10]. Dans ce contexte, le développement d'un modèle virtuel physiologique des contractions de l'utérus d'une femme enceinte semble être une approche intéressante pour essayer de mieux comprendre le fonctionnement d'un tel mécanisme.

1.2. Etat de l'art

La modélisation de l'utérus est très complexe car plusieurs phénomènes physiologiques interviennent à différentes échelles. De nombreuses étapes sont donc nécessaires pour modéliser différents phénomènes, tels que les interactions myosine-actine ou la circulation des différents ions dans une cellule, et réussir à créer un modèle qui modélise l'utérus aussi bien au niveau cellulaire qu'au niveau tissulaire, qu'à celui de l'organe. Le travail actuel consiste à coupler un modèle existant (électro-chimique) développé par différents membres du laboratoire BMBI à un modèle mécanique en éléments finis dans le but de prendre en compte une nouvelle hypothèse de synchronisation utérine formulée par Young.

1.2.1 Canaux ioniques

Rihana et al[11] ont mis en place un modèle électrique d'une cellule utérine (myocyte) en modélisant les courants électriques dus aux ions présents dans une cellule. Des ions sodium, calcium, potassium et chlorure interviennent dans l'activité électrique d'une cellule. A chaque ion sont associés différents canaux ioniques qui permettent l'entrée et la sortie des ions au travers de la membrane cellulaire et qui influent donc sur l'activité électrique de la cellule. Les ions calcium sont les principaux ions impliqués dans l'activation du processus contractile et les contractions de ces cellules sont fonction de la concentration en calcium intracellulaire. Des modèles ont donc été développés pour modéliser l'activité électrique reposant principalement sur l'évolution de la concentration de calcium intracellulaire[12], [13].

1.2.2 Contraction d'une cellule

La contraction d'un myocyte provient de la génération d'une force due à l'interaction entre les filaments d'actine et de myosine à l'intérieur d'une cellule. Lorsque la concentration de calcium intracellulaire augmente, suite à un changement de l'activité électrique, un complexe protéique est créé qui permet la phosphorylation des chaînes légères de la myosine. Ce phénomène permet à la tête de myosine de s'attacher sur les filaments d'actine. La liaison entre l'actine et la myosine est à l'origine de la génération de force qui permet alors la contraction de la cellule. Hai-Murphy ont développé un modèle qui repose sur 4 états (myosine et actine attachées et phosphorylation de la myosine, myosine et actine attachées et déphosphorylation de la myosine, myosine et actine détachées et phosphorylation de la myosine, myosine et actine détachées et déphosphorylation de la myosine) et qui introduit des taux de passages entre les différents états. Maggio et al [12] ont proposé un modèle simplifié du modèle d'Hai-Murphy qui est le modèle utilisé par Yochum et al[1], [2]. Dans ce modèle, le taux de passage qui permet la phosphorylation de la myosine varie en fonction de la concentration de calcium intracellulaire.

1.2.3 Diffusion de l'activité électrique

Pour permettre de mettre en place un modèle au niveau du tissu, il faut pouvoir propager les phénomènes qui se produisent au niveau cellulaire. Pour ce faire, Yochum et al[14] s'est inspiré du processus de diffusion de Koenigsberger et al[15]. Un tenseur de diffusion est introduit qui permet la propagation de l'activité électrique suite à une stimulation.

1.2.4 Modélisation EF de l'utérus

Il existe dans la bibliographie différentes raisons qui ont amené à modéliser l'utérus d'une femme enceinte en EF. Dans le premier cas, l'utérus peut être l'organe principal d'intérêt de la modélisation : la modélisation peut porter par exemple sur les contractions utérines[16], [17] ou pour prédire le risque de blessure sur un utérus gravide lors d'un accident de voiture[18], [19]. Mais l'utérus peut aussi être modélisé comme un organe environnant de l'organe d'intérêt de la modélisation[20], [21].

1.2.5 Hypothèse de mécano-transduction

Des expérimentations ont été réalisées sur des bandes de myomètre de rates reliées mécaniquement en série dans le but de mesurer les forces générées et l'activité électrique[22]. Il a été observé que des tissus électriquement indépendants mais reliés mécaniquement sont capables de synchroniser leurs contractions. L'hypothèse a donc été faite que la diffusion électrique ne permet pas à elle seule d'expliquer les phénomènes de contraction synchronisée de l'utérus et que l'activité mécanique joue aussi un rôle[23], [24]. Dans le modèle, des zones isolées électriquement les unes des autres sont définies afin de simuler la structure de l'utérus, organisé en paquets de cellules séparées par du tissu conjonctif, peu conducteur.

2. Matériel et méthodes

2.1. Couplage

Le modèle existant prenait en compte les phénomènes mécaniques en utilisant un modèle de Kelvin-Voigt[2]. Il a été développé en python et peut être décomposé en plusieurs sous modèles. Le premier est un modèle de potentiel d'action (PA) au niveau cellulaire, qui fournit parmi ses sorties, une concentration de calcium associée à chaque cellule. Cette concentration sert de variable d'entrée au modèle de force d'Hai et Murphy qui permet de quantifier la contraction de chaque cellule et associe une force scalaire à chaque cellule. Le sous modèle mécanique (Kelvin-Voigt) calculait les déplacements. A partir de ces déplacements, l'étirement de chaque cellule était calculé. Le but est d'ajouter une analyse en éléments finis sous Ansys et de la coupler au modèle existant écrit sous python. Les sous-modèles sont illustrés par la Figure 1. La communication entre le l'analyse EF réalisée dans Ansys et le modèle électro-chimique codé en Python est effectuée par fichiers textes.

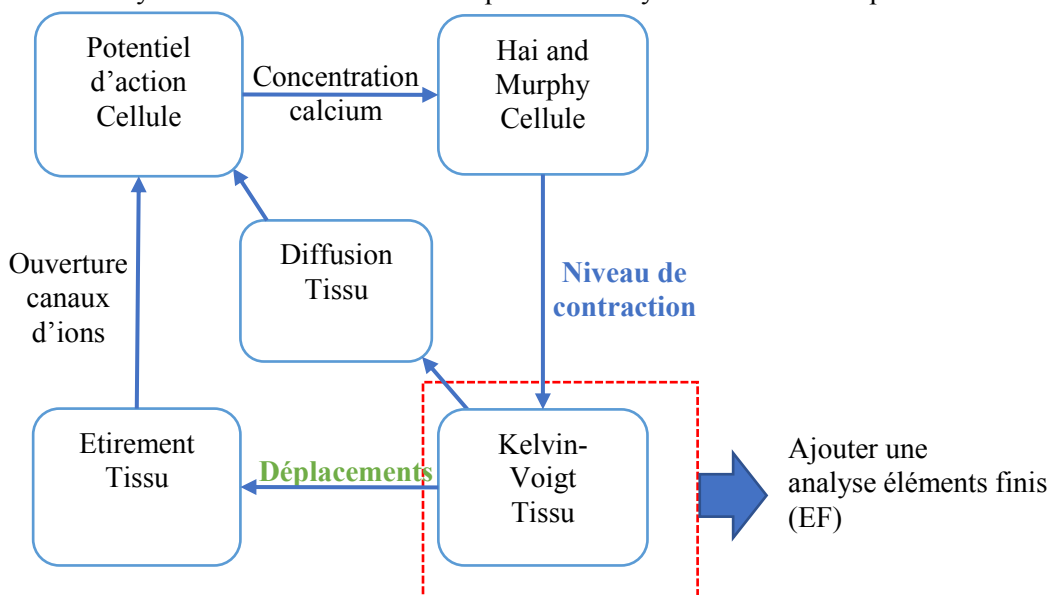


Figure 1 – Schéma représentant le modèle existant

2.2. Modélisation mécanique

2.2.1 Génération du maillage

Un premier maillage 3D provient du projet FEMONUM qui a permis d'obtenir des images IRM d'une femme enceinte à 34.5 semaines d'aménorrhée[25]–[27]. Ce premier maillage a ensuite été modifié grâce à un outil développé par Pr Rassineux qui permet de générer des maillages de l'utérus et du fœtus plus ou moins fins.

2.2.2 Eléments structure/fluide

Dans un premier temps, pour simplifier le modèle et ne pas avoir à gérer le contact entre l'utérus et le fœtus, seuls l'utérus et le fluide sont pris en compte. Les éléments coques sont utilisés pour modéliser des structures fines, comme c'est le cas du myomètre (couche du muscle utérin qui contient des cellules contractiles et permet donc la contraction). L'élément coque linéaire triangle Shell181 a été choisi pour modéliser l'utérus. Pour pouvoir modéliser correctement l'utérus, il faut être capable de modéliser le fluide amniotique contenu à l'intérieur de l'utérus durant une grossesse. L'élément 3D hydrostatique 242 permet de modéliser un fluide contenu à l'intérieur d'un réceptacle. Ce réceptacle peut être modélisé à l'aide d'éléments coques et le fluide ne doit pas avoir de surface libre, ce qui est le cas du fluide amniotique contenu à l'intérieur des membranes amniotiques. La modélisation de l'interaction entre le fluide et la structure est effectuée à la frontière partagée par le modèle mécanique et le modèle fluide. La pression à l'intérieur du fluide est uniforme, elle correspond à la pression intra-utérine. Les éléments 242 consistent en des éléments de surface, qui recouvrent les éléments coques qui modélisent la membrane, dont les 4 nœuds sont reliés à un cinquième nœud qui est le nœud de pression. La Figure 2 permet de visualiser un maillage contenant 28368 éléments coques triangles et 14186 nœuds. Pour faire le lien avec le modèle électrique chaque nœud est associé à un élément contractile.

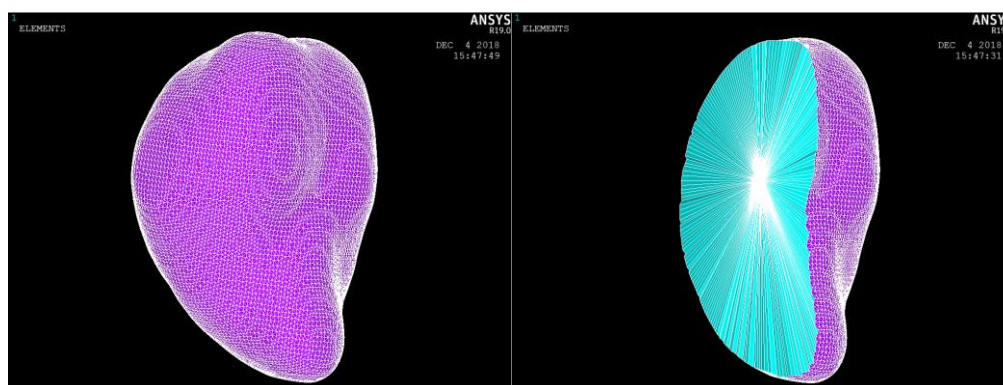


Figure 2 – à gauche : éléments coques de l'utérus, à droite : coupe de l'utérus pour visualiser les éléments fluides contenus dans l'utérus

2.2.3 Lois de comportement

Le fluide amniotique est modélisé comme un liquide newtonien linéaire isotrope élastique non visqueux. Les propriétés matérielles correspondent à celle de l'eau (densité = 1000kg/m^3 , coefficient d'expansion thermique de l'eau à $20^\circ\text{C}=207\text{e}^{-6}$, module de compression= 2.2GPa). Pour l'utérus il est difficile d'établir une loi de comportement réaliste car peu de données sont disponibles sur les propriétés matérielles d'un utérus de femme enceinte au terme de la grossesse. Pour l'instant, une loi élastique linéaire est utilisée. Le coefficient de poisson est pris égal à 0.45. Pour essayer d'identifier le

module de Young, la pente de la partie linéaire de courbes contrainte-déformation, issues de la littérature[28]–[30] (tests de traction sur des utérus de femmes enceintes) a été estimées. Les résultats étaient aux alentours de 3MPa, c'est donc la valeur qui a été choisie pour le module de Young.

2.2.4. Fonctionnement du modèle mécanique

Pour modéliser le comportement mécanique des contractions de l'utérus, on considère une succession d'états quasi-statiques dont les données d'entrée proviennent des itérations du modèle d'Hai-Murphy. Sachant que la structure utérine se compose de fibres majoritairement désordonnées, on peut donc penser qu'une cellule contractile va avoir un effet isotrope et va influencer sur toutes ses voisines. Le modèle d'Hai-Murphy permet de mesurer le niveau de contraction d'une cellule (f_i). On peut alors pour chaque état quasi-statique évaluer l'évolution de la contraction d'une cellule en soustrayant au niveau de contraction actuel, le niveau de contraction de la cellule lors de l'itération précédente. Sachant qu'on associe à chaque point du maillage une cellule, on peut alors calculer à l'aide de (1), les forces appliqués comme chargement aux points du maillage de l'utérus.

$$\vec{F}_i = k \sum_{j=1}^N (\Delta f_i - \Delta f_j) \vec{j}_i \quad (1)$$

Avec i un nœud du maillage, j un voisin de i , N le nombre de voisins de i , et k une constante.

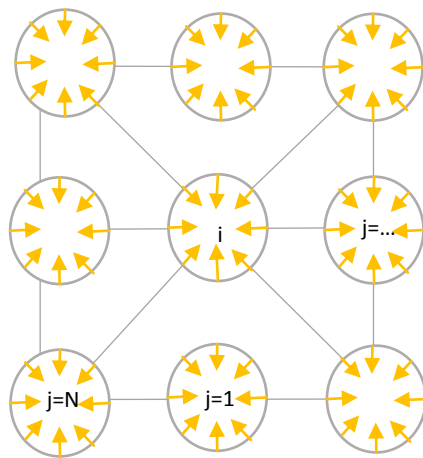


Figure 3 – Chaque cercle représente un nœud/une cellule, les vecteurs jaunes représente le Δf_i orienté selon l'axe de deux nœuds voisins

Les déplacements engendrés par les cellules contractiles provoquent un changement de volume du fluide et donc un changement de pression du fluide. Ce changement de pression va étirer d'autres parties de l'utérus inactives ce qui va permettre d'ouvrir des canaux ioniques sensibles à l'étirement. On passe à l'itération suivante après avoir transmis, au modèle électro-chimique, les résultats du modèle mécanique sous forme de déplacements des nœuds.

4. Conclusion et perspectives

Pour vérifier la cohérence du modèle, la courbe de pression est comparée à une courbe de pression intra-utérine mesurée au cours de contractions chez une femme enceinte. Afin de valider le modèle présenté ci-dessus, des ajustements sont effectués sur les différents paramètres afin d'obtenir une évolution de la pression intra-utérine similaire à celle mesurée dans la réalité. L'étape suivante consistera alors à intégrer le fœtus dans la modélisation EF.

5. Remerciements

Les auteurs remercient le Fonds européen de développement régional (FEDER) 2014/2020 pour le cofinancement de ce travail. Ce travail a été effectué et financé dans le cadre du Labex MS2T. Il a été soutenu par le gouvernement français, au travers du programme d'investissements d'avenir géré par l'Agence Nationale de la Recherche (Reference ANR-11-IDEX-0004-02).

Références

- [1] M. Yochum, J. Laforêt, et C. Marque, « An electro-mechanical multiscale model of uterine pregnancy contraction », *Comput. Biol. Med.*, vol. 77, p. 182- 194, oct. 2016.
- [2] M. Yochum, J. Laforêt, et C. Marque, « Multi-scale and multi-physics model of the uterine smooth muscle with mechanotransduction », *Comput. Biol. Med.*, vol. 93, p. 17- 30, févr. 2018.
- [3] J. E. Norman et A. H. Shennan, « Prevention of preterm birth—why can't we do any better? », *The Lancet*, vol. 381, n° 9862, p. 184- 185, janv. 2013.
- [4] S. E. Purisch et C. Gyamfi-Bannerman, « Epidemiology of preterm birth », *Semin. Perinatol.*, vol. 41, n° 7, p. 387- 391, nov. 2017.
- [5] S. Beck *et al.*, « The worldwide incidence of preterm birth: a systematic review of maternal mortality and morbidity », *Bull. World Health Organ.*, vol. 88, n° 1, p. 31-38, 2010.
- [6] R. L. Goldenberg, J. F. Culhane, J. D. Iams, et R. Romero, « Epidemiology and causes of preterm birth », *The Lancet*, vol. 371, n° 9606, p. 75- 84, 5.
- [7] M. K. Mwaniki, M. Atieno, J. E. Lawn, et C. R. J. C. Newton, « Long-term neurodevelopmental outcomes after intrauterine and neonatal insults: a systematic review », *Lancet Lond. Engl.*, vol. 379, n° 9814, p. 445- 452, févr. 2012.
- [8] C. Huddy, A. Johnson, et P. Hope, « Educational and behavioural problems in babies of 32-35 weeks gestation », *Arch. Dis. Child. Fetal Neonatal Ed.*, vol. 85, n° 1, p. F23- F28, juill. 2001.
- [9] S. Petrou et K. Khan, « Economic costs associated with moderate and late preterm birth: Primary and secondary evidence », *Semin. Fetal. Neonatal Med.*, vol. 17, n° 3, p. 170- 178, juin 2012.
- [10] M. M. Slattery et J. J. Morrison, « Preterm delivery », *The Lancet*, vol. 360, n° 9344, p. 1489- 1497, nov. 2002.
- [11] S. Rihana, J. Terrien, G. Germain, et C. Marque, « Mathematical modeling of electrical activity of uterine muscle cells », *Med. Biol. Eng. Comput.*, vol. 47, n° 6, p. 665-675, mars 2009.
- [12] C. Maggio, S. Jennings, J. Robichaux, P. Stapor, et J. Hyman, « A Modified Hai-Murphy Model of Uterine Smooth Muscle Contraction », *Bull. Math. Biol.*, vol. 74, n° 1, p. 143- 158, 2012.
- [13] L. Bursztyn, O. Eytan, A. J. Jaffa, et D. Elad, « Modeling myometrial smooth muscle contraction. », *Ann N Acad Sci*, vol. 1101, p. 110-138, avr. 2007.
- [14] M. Yochum, J. Laforêt, et C. Marque, « An electro-mechanical multiscale model of uterine pregnancy contraction », *Comput. Biol. Med.*, vol. 77, p. 182- 194, oct. 2016.
- [15] M. Koenigsberger, « A theoretical model of the cellular calcium dynamics and vasomotion in muscular arteries. », EPFL, 2006.
- [16] B. Sharifimajd, C.-J. Thore, et J. Stålhand, « Simulating uterine contraction by using an electro-chemo-mechanical model », *Biomech. Model. Mechanobiol.*, p. 1-14, 2015.
- [17] A. L. Cochran et Y. Gao, « A model and simulation of uterine contractions », *Math. Mech. Solids*, 2013.
- [18] F. Auriault *et al.*, « Virtual traumatology of pregnant women: The PRegnant car Occupant Model for Impact Simulations (PROMIS) », *J. Biomech.*, vol. 47, n° 1, p. 207- 213, janv. 2014.
- [19] Jérôme Delotte, M. Behr, P. Baque, A. Bourgeon, F. de Peretti, et C. Brunet, « Modeling the pregnant woman in driving position », *Surg. Radiol. Anat. SRA*, vol. 28, n° 4, p. 359- 363, août 2006.
- [20] Z.-W. Chen, P. Joli, Z.-Q. Feng, M. Rahim, N. Pirró, et M.-E. Bellemare, « Female patient-specific finite element modeling of pelvic organ prolapse (POP) », *J. Biomech.*, vol. 48, n° 2, p. 238- 245, janv. 2015.

- [21] M. Cosson, C. Rubod, A. Vallet, J. F. Witz, P. Dubois, et M. Brieu, « Simulation of normal pelvic mobilities in building an MRI-validated biomechanical model », *Int. Urogynecology J.*, vol. 24, n° 1, p. 105- 112, janv. 2013.
- [22] R. C. Young et G. Goloman, « Mechanotransduction in Rat Myometrium Coordination of Contractions of Electrically and Chemically Isolated Tissues », *Reprod. Sci.*, vol. 18, n° 1, p. 64- 69, janv. 2011.
- [23] R. C. Young, « Synchronization of regional contractions of human labor; direct effects of region size and tissue excitability », *J. Biomech.*, vol. 48, n° 9, p. 1614- 1619, juin 2015.
- [24] R. C. Young et P. Barendse, « Linking Myometrial Physiology to Intrauterine Pressure; How Tissue-Level Contractions Create Uterine Contractions of Labor », *PLoS Comput. Biol.*, vol. 10, n° 10, p. e1003850, oct. 2014.
- [25] S. Dahdouh *et al.*, « A comprehensive tool for image-based generation of fetus and pregnant women mesh models for numerical dosimetry studies », *Phys. Med. Biol.*, vol. 59, n° 16, p. 4583- 4602, août 2014.
- [26] L. Bibin, J. Anquez, J. P. de la Plata Alcalde, T. Boubekour, E. D. Angelini, et I. Bloch, « Whole-body pregnant woman modeling by digital geometry processing with detailed uterofetal unit based on medical images », *Biomed. Eng. IEEE Trans. On*, vol. 57, n° 10, p. 2346-2358, 2010.
- [27] *Daz 3D Studio*, www.daz3d.com.
- [28] S. J. Manoogian, J. A. Bisplinghoff, A. R. Kemper, et S. M. Duma, « Dynamic material properties of the pregnant human uterus », *J. Biomech.*, vol. 45, n° 9, p. 1724- 1727, juin 2012.
- [29] J. T. Conrad, W. L. Johnson, W. K. Kuhn, et C. A. Hunter, « Passive stretch relationships in human uterine muscle », *Am. J. Obstet. Gynecol.*, vol. 96, n° 8, p. 1055- 1059, déc. 1966.
- [30] G. W. Pearsall et V. L. Roberts, « Passive mechanical properties of uterine muscle (myometrium) tested in vitro », *J. Biomech.*, vol. 11, n° 4, p. 167- 176, janv. 1978.