



**HAL**  
open science

# Régularisation à gradient implicite avec une métrique Riemannienne pour les matériaux quasi-fragiles : anisotropie induite de l'endommagement et interactions non-locales évolutives

Breno Ribeiro Nogueira, Giuseppe Rastiello, Cédric Giry, Fabrice Gatuingt, Carlo Callari

## ► To cite this version:

Breno Ribeiro Nogueira, Giuseppe Rastiello, Cédric Giry, Fabrice Gatuingt, Carlo Callari. Régularisation à gradient implicite avec une métrique Riemannienne pour les matériaux quasi-fragiles : anisotropie induite de l'endommagement et interactions non-locales évolutives. CSMA 2024, CNRS, CSMA, ENS Paris-Saclay, Centrale Supélec, May 2024, Giens, France. hal-04823011

**HAL Id: hal-04823011**

**<https://hal.science/hal-04823011v1>**

Submitted on 6 Dec 2024

**HAL** is a multi-disciplinary open access archive for the deposit and dissemination of scientific research documents, whether they are published or not. The documents may come from teaching and research institutions in France or abroad, or from public or private research centers.

L'archive ouverte pluridisciplinaire **HAL**, est destinée au dépôt et à la diffusion de documents scientifiques de niveau recherche, publiés ou non, émanant des établissements d'enseignement et de recherche français ou étrangers, des laboratoires publics ou privés.

# Régularisation à gradient implicite avec une métrique riemannienne pour les matériaux quasi-fragiles : endommagement anisotrope et interactions non-locales évolutives

B. Ribeiro Nogueira<sup>1,2</sup>, G. Rastiello<sup>3</sup>, C. Giry<sup>1,4</sup>, F. Gatuingt<sup>1</sup>, C. Callari<sup>2</sup>

<sup>1</sup> Université Paris-Saclay, CentraleSupélec, ENS Paris-Saclay, CNRS, LMPS, France, {bribeiro,cedric.giry,fabrice.gatuingt}@ens-paris-saclay.fr

<sup>2</sup> Università degli Studi del Molise, DiBT, Italie, carlo.callari@unimol.it

<sup>3</sup> Université Paris-Saclay, CEA, Service d'Études Mécaniques et Thermiques, France, giuseppe.rastiello@cea.fr

<sup>4</sup> EPF École d'ingénieurs, France

**Résumé** — Plusieurs formulations non-locales où les distances d'interaction évoluent en fonction des champs mécaniques ont été introduites dans la littérature pour pallier certains effets indésirables observés avec les formulations conventionnelles à interactions constantes. L'approche eikonale suppose que l'endommagement déforme l'espace dans lequel les interactions non-locales ont lieu. Dans le cadre d'une approche à gradient implicite, cela est pris en compte en introduisant une métrique riemannienne dépendante de l'endommagement dans la formulation. Comme cela a déjà été montré dans d'autres travaux portant sur l'endommagement isotrope, les interactions sont progressivement réduites en fonction de la dégradation du matériau, ce qui permet une meilleure représentation de la transition « endommagement – fissure ». Dans cette contribution, nous proposons de régulariser un modèle d'endommagement anisotrope avec la méthode eikonale. L'anisotropie induite par l'endommagement sera donc naturellement prise en compte dans l'évolution des interactions non-locales.

**Mots clés** — Formulation à gradient, non-locale eikonale, endommagement anisotrope, métrique riemannienne.

## 1 Introduction

La mécanique de l'endommagement continu est souvent utilisée pour modéliser le comportement de matériaux adoucissants. Cependant, le problème mécanique aux limites devient mal posé. Numériquement, cela entraîne une dépendance des résultats au maillage éléments finis, et donc des réponses non objectives. Plusieurs approches peuvent être utilisées pour régulariser la réponse de la structure et récupérer l'objectivité vis-à-vis de la discrétisation spatiale (e.g., [23, 22, 24]). Dans le cas de la mécanique de l'endommagement, les méthodes dites non-locales classiques, telles que les méthodes intégrales [13] ou à gradient implicite [12], sont fréquemment employées. Dans les deux cas, une longueur caractéristique (ou longueur interne) est introduite dans la formulation, dans le but de moyenniser un champ local autour de son voisinage.

Bien que l'objectivité de la réponse de la structure soit retrouvée, les approches classiques ne sont pas capables de décrire le processus de dégradation du matériau de manière réaliste. Lorsque l'on s'intéresse à connaître les faciès de fissuration proche de l'amorçage d'une macro-fissure, il devient nécessaire de considérer une réduction graduelle du domaine d'interaction non-local. On peut alors parler d'une classe de méthodes non-locales à interactions évolutives et éventuellement anisotropes (e.g., [5, 6, 14, 21]).

Dans cette contribution, le modèle « non-local eikonale (anisotrope) à gradient implicite » (ENLG) [2] est introduit à partir d'un formalisme des milieux micromorphes [4] (ce qui permet de donner un cadre thermodynamique aux modèles non-locaux). Cette approche considère que les interactions non-locales sont modifiées par une métrique riemannienne qui dépend de l'état d'endommagement du milieu. Autrement dit, l'endommagement est supposé courber l'espace où ces interactions ont lieu : plus cet espace est endommagé, plus il est courbé, ce qui diminue les interactions non-locales [2, 15, 20, 17, 11, 18].

La formulation variationnelle du problème est présentée dans un contexte d'endommagement anisotrope tensoriel. Ensuite, des résultats numériques en deux (2D) et en trois dimensions (3D) sont présentés

afin de montrer les capacités du modèle ENLG anisotrope à mieux décrire la transition « endommagement – fissure » par rapport à une formulation « non-locale à gradient implicite » (GNL) classique [12].

## 2 Formulation

### 2.1 Modèle ENLG avec endommagement anisotrope

Le matériau est considéré suivre un modèle d'endommagement anisotrope [3], en fonction de la variable d'endommagement de Ladevèze  $\underline{H} = (\underline{I} - \underline{D})^{-\frac{1}{2}}$ , où  $\underline{D}$  est le tenseur d'endommagement d'ordre deux et  $\underline{I}$  est le tenseur identité. En faisant ce choix, il n'est pas nécessaire de borner les valeurs propres  $D_i$  du tenseur d'endommagement, puisque  $D_i \rightarrow 1$  lorsque  $H_i \rightarrow \infty$ .

En outre, on suppose que la déformation équivalente non-locale  $\bar{e}$ , variable pilotant l'évolution de l'endommagement, vit dans une variété courbée par ce dernier. Les produits scalaires définis sur les espaces tangents associés sont donnés par une métrique riemannienne dépendante de l'endommagement, représentée par le tenseur d'ordre deux suivant :

$$\underline{g} = (\underline{I} - \underline{D})^{-1} = \underline{H}^2 \quad (1)$$

Suivant l'approche micromorphe [4], l'énergie libre d'Helmholtz du modèle s'écrit en fonction de contributions locales et non-locales, telle que [18] :

$$\rho\psi = \rho\psi(\underline{\underline{\varepsilon}}, \underline{H}, \bar{e}, \tilde{\nabla}\bar{e}) = \rho\psi_0(\underline{\underline{\varepsilon}}, \underline{H}) + \frac{1}{2}h(e - \bar{e})^2 + \frac{1}{2}hc\|\tilde{\nabla}\bar{e}\|_{\underline{g}}^2 \quad (2)$$

où  $\rho\psi_0$  est pris comme la transformée de Legendre du potentiel de Gibbs  $\rho\psi_0^*(\underline{H})$  introduit dans [3]. Ici,  $\underline{\underline{\varepsilon}}$  est le tenseur de déformations infinitésimales,  $e$  est la déformation équivalente locale et  $\tilde{\nabla}$  indique l'opérateur gradient dans l'espace courbé. Le paramètre  $c$  du modèle à gradient est homogène au carré d'une longueur, le paramètre de couplage  $h$  est homogène à une rigidité et la norme riemannienne est donnée par :

$$\|\tilde{\nabla}\bar{e}\|_{\underline{g}}^2 = \langle \tilde{\nabla}\bar{e}, \tilde{\nabla}\bar{e} \rangle_{\underline{g}} = \tilde{\nabla}\bar{e} \cdot \underline{g} \cdot \tilde{\nabla}\bar{e} = d\bar{e} \cdot \underline{g}^{-1} \cdot d\bar{e} = \langle d\bar{e}, d\bar{e} \rangle_{\underline{g}} = \|d\bar{e}\|_{\underline{g}}^2 \quad (3)$$

avec  $d\bar{e}$  une 1-forme ou covecteur.

En se servant des arguments thermodynamiques classiques et en exploitant le principe des travaux virtuels, on obtient la formulation forte suivante d'un problème à gradient du type Helmholtz :

$$\sqrt{\det \underline{g}} (e - \bar{e}) - c \nabla \cdot (\sqrt{\det \underline{g}} \underline{g}^{-1} \cdot \nabla \bar{e}) = 0 \quad \text{on } \Omega \quad (4)$$

$$\underline{g}^{-1} \cdot \nabla \bar{e} \cdot \underline{n} = 0 \quad \text{on } \partial\Omega \quad (5)$$

où  $\Omega$  est le domaine considéré,  $\partial\Omega$  est son bord et  $\underline{n}$  est la normale sortante associée. De plus, le tenseur des contraintes ( $\underline{\underline{\sigma}}$ ) est donné par :

$$\underline{\underline{\sigma}} = \underline{\underline{\sigma}}_0 + h(e - \bar{e}) \frac{\partial e}{\partial \underline{\underline{\varepsilon}}} \quad (6)$$

Suivant une idée similaire à [19], on considère que  $h \ll \|\mathbb{E}\|$ , où  $\mathbb{E}$  est le tenseur d'élasticité de Hooke. Ainsi, le tenseur des contraintes est calculé par :

$$\underline{\underline{\sigma}} = \underline{\underline{\sigma}}_0 = \tilde{\mathbb{E}}(\underline{H}) : \underline{\underline{\varepsilon}} \quad (7)$$

où  $\tilde{\mathbb{E}}$  est le tenseur de Hooke effectif ou endommagé (similaire à un opérateur sécant), défini par :

$$\tilde{\mathbb{E}} = \begin{cases} 2G \left[ \underline{\underline{H}}^{-1} \otimes \underline{\underline{H}}^{-1} - \frac{\underline{\underline{H}}^{-2} \otimes \underline{\underline{H}}^{-2}}{\text{tr} \underline{\underline{H}}^{-2}} \right] + \frac{3K}{\text{tr} \underline{\underline{H}}^2} \underline{\underline{I}} \otimes \underline{\underline{I}} & \text{si } \text{tr} \underline{\underline{\varepsilon}} > 0 \\ 2G \left[ \underline{\underline{H}}^{-1} \otimes \underline{\underline{H}}^{-1} - \frac{\underline{\underline{H}}^{-2} \otimes \underline{\underline{H}}^{-2}}{\text{tr} \underline{\underline{H}}^{-2}} \right] + K \underline{\underline{I}} \otimes \underline{\underline{I}} & \text{sinon} \end{cases} \quad (8)$$

avec  $G$  et  $K$  les modules de cisaillement et de compressibilité, respectivement. On note que lorsque  $\underline{H} = \underline{I}$  (matériau sain), on récupère le tenseur de Hooke d'un matériau initialement isotrope. L'anisotropie

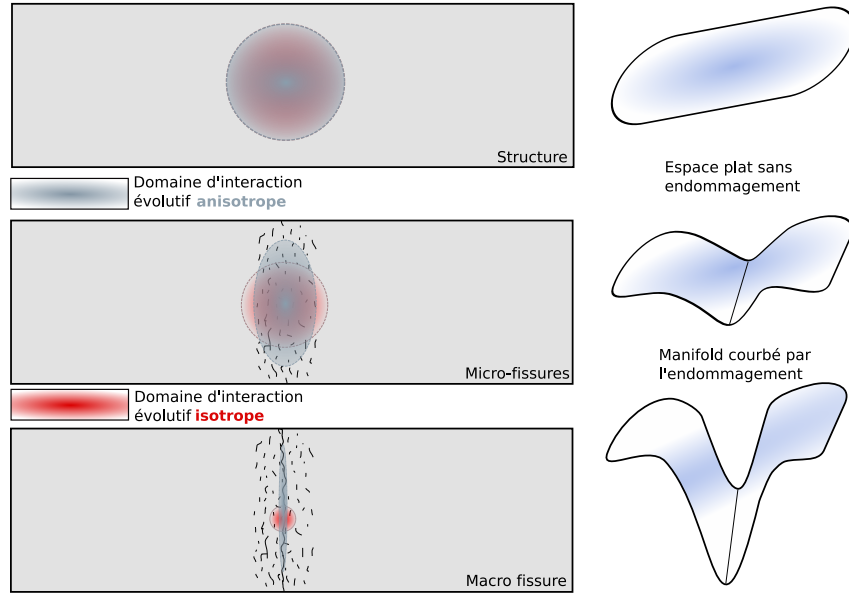


FIGURE 1 – Schéma illustratif de l'évolution anisotrope du domaine d'interactions et la courbure de l'espace associée.

dans le comportement est donc naturellement induite par l'endommagement. Comme la métrique  $\underline{g}$  est une fonction tensorielle de l'endommagement, les interactions non-locales sont évolutives et également anisotropes (*cf.* équation 4).

La Figure 1 présente un schéma illustratif de l'impact de l'anisotropie de l'endommagement sur le domaine d'interaction non-local d'un point matériel. On fait la distinction entre l'évolution du domaine en fonction d'un endommagement isotrope (en rouge), comme considéré dans [14, 15], et celui avec un endommagement anisotrope (en bleu). Pour un matériau sain, ces deux domaines se confondent et sont égaux à celui du modèle classique avec interactions constantes [12]. Dans cet état, pour le modèle ENLG, l'espace dans lequel les interactions non-locales ont lieu n'est pas courbé et la métrique riemannienne se réduit à celle euclidienne (*i.e.*,  $\underline{g} = \underline{I}$ ). Lorsque la structure subit un endommagement, les micro-fissures sont orientées (décrites ici par un état tensoriel orthotrope). Par conséquent, les interactions non-locales (représentées par une ellipse) sont réduites dans cette direction préférentielle via la métrique riemannienne, et l'espace dans lequel ces interactions ont lieu est donc courbé. Le cas d'une évolution basée sur une variable scalaire d'endommagement est donc toujours équivalent à un domaine d'interaction circulaire, de rayon réduit dans toutes les directions. Finalement, proche de l'amorçage d'une macro-fissure, le domaine isotrope tend à se réduire vers un point, en dépendant des interactions résiduelles considérées ou non dans la formulation. Au contraire, le modèle ENLG anisotrope tend à couper les interactions dans la direction perpendiculaire à la fissure. Cela se traduit par une courbure importante de l'espace, telle que la distance d'interaction entre les points séparés par une fissure tend vers l'infini. Pour plus de détails sur la dérivation de cette approche, son comportement dans le cas d'endommagement isotrope et comment la métrique peut-être modifiée pour d'autres couplages, le lecteur est invité à consulter [2, 18].

## 2.2 Évolution de l'endommagement

La fonction critère s'écrit en fonction de la déformation équivalente non-locale, telle que [3] :

$$f = \bar{e} - \kappa, \quad \kappa = \kappa_0 + SR_v^s(\text{tr}\underline{H} - 3) \quad (9)$$

où  $S$ ,  $s$  et  $\kappa_0$  sont des paramètres matériau et  $\kappa$  est la fonction de consolidation (*i.e.*, augmentation du domaine élastique en déformation [25]). La fonction de triaxilité  $R_v$  (*cf. e.g.*, [10] pour plus de détails) est calculée par :

$$R_v = \min \left[ 1 + \frac{9}{2} \frac{1-2\nu}{1+\nu} \langle -T_X \rangle^2, B \right] \quad (10)$$

modifiée en [3] pour n'agir qu'à triaxilité négative  $T_X = \sigma_H / \sigma_{eq}$ , avec  $\sigma_{eq}$  la contrainte équivalente de Von Mises et  $\sigma_H = \frac{1}{3} \text{tr}\underline{\underline{\sigma}}$ . De plus,  $\nu$  est le coefficient de Poisson et  $B$  est un paramètre matériau pour

borner la fonction de triaxialité en compression.

Finalement,  $\underline{\underline{H}}$  évolue dans la direction de la partie positive du tenseur de déformations effectif  $\underline{\underline{\xi}}$  et est donnée par :

$$\underline{\underline{\dot{H}}} = \dot{\lambda} \langle \underline{\underline{\xi}} \rangle, \quad \underline{\underline{\xi}} = \mathbb{E}^{-1} : \underline{\underline{\sigma}} \quad (11)$$

où  $\dot{\lambda}$  est le multiplicateur d'endommagement respectant les conditions Karush–Kuhn–Tucker de chargement et déchargement (cela implique des décharges élastiques à endommagement constant).

### 2.3 Formulation variationnelle

Définissons les espaces fonctionnels suivants :  $\mathcal{U} = \{\underline{w} \mid \underline{w} \in H^1(\Omega), \underline{w} = \underline{u}^d \text{ sur } \partial\Omega_u\}$ ,  $\mathcal{U}(0) = \{\underline{w} \mid \underline{w} \in H^1(\Omega), \underline{w} = \underline{0} \text{ sur } \partial\Omega_u\}$ ,  $\mathcal{V} = \{\eta \mid \eta \in H^1(\Omega)\}$ . Ici,  $H^1$  est l'espace de Sobolev de carré intégrable et le déplacement imposé sur le bord  $\partial\Omega_u \subset \partial\Omega$  est noté  $\underline{u}^d$ . Le problème variationnel à résoudre consiste à trouver le champ de déplacement  $\underline{u} \in \mathcal{U}$  et le champ de déformation équivalente non-locale  $\bar{e} \in \mathcal{V}$ , tels que :

$$\int_{\Omega} \underline{\underline{\xi}}(\underline{u}) : \underline{\underline{\mathbb{E}}}(\underline{\underline{H}}) : \underline{\underline{\xi}}(\underline{v}) dV = \int_{\partial\Omega_t} \underline{t}^d \cdot \underline{v} dS \quad \forall \underline{v} \in \mathcal{U}(0) \quad (12)$$

$$\int_{\Omega} \det \underline{\underline{H}} \bar{e} \eta dV + \int_{\Omega} c \det \underline{\underline{H}} \underbrace{(\underline{\underline{H}}^{-2} \cdot \nabla \bar{e}) \cdot \nabla \eta}_{:= \underline{h}(\underline{\underline{H}}, \bar{e})} dV = \int_{\Omega} \det \underline{\underline{H}} e(\underline{\underline{\xi}}(\underline{u})) \eta dV \quad \forall \eta \in \mathcal{V} \quad (13)$$

où l'on a introduit les champs tests  $\underline{v}$  et  $\eta$ . Le vecteur traction imposée sur le bord  $\partial\Omega_t \subset \partial\Omega$  est noté  $\underline{t}^d$ . Ce problème est résolu par la méthode des éléments finis, ce qui implique de résoudre un système d'équations non linéaires et couplées. La solution numérique adoptée repose sur un processus itératif de type point fixe au niveau global. Cela est assuré par une implantation numérique de la formulation variationnelle dans un code développé au CEA [1], basé sur la plate-forme logicielle FreeFem++ [8].

Au niveau des points d'intégration du maillage, la lois de comportement est intégrée avec un schéma implicite à l'aide du générateur de lois de comportement `mfront` [9]. La communication entre les points d'intégration du maillage et l'algorithme de solution globale est assurée par l'interface `mgis`.

Il est intéressant d'observer également que le terme  $\underline{\underline{H}}^{-2} \cdot \nabla \bar{e}$  est majoritairement responsable de la réduction des interactions non-locales (donc l'effet du gradient). Il a été déjà remarqué par [21] que la résolution numérique d'un tel problème induit inévitablement des oscillations dans la réponse de la structure, ce qui peut également impacter le taux de convergence. Dans une idée similaire à [14], on peut éventuellement envisager l'introduction d'interactions non-locales résiduelles en modifiant l'équation (13) avec :

$$\underline{h}(\underline{\underline{H}}, \bar{e}) = (\underline{\underline{H}}^{-2} + \xi \underline{\underline{I}}) \cdot \nabla \bar{e}, \quad \xi \ll 1 \quad (14)$$

Cela permet de garder le terme à gradient avec des faibles contributions proche de la rupture.

## 3 Résultats

Le cas test étudié est l'essai de flexion trois points tel que présenté dans [7]. On considère ici une seule géométrie (Figure 2), avec  $D = 200\text{mm}$  et  $50\text{mm}$  d'épaisseur (dans la direction hors plan). La simulation est contrôlée en CMOD (Crack Mouth Opening Displacement) au niveau de l'entaille par un algorithme de pilotage indirect du chargement [16], ce qui permet d'éviter la propagation instable de la bande endommagée. Les paramètres matériaux utilisés pour ces simulations sont fournis dans la légende de la figure. La déformation équivalente de Mazars ( $e = \sqrt{\langle \underline{\underline{\xi}} \rangle : \langle \underline{\underline{\xi}} \rangle}$ ) est utilisée pour tous les résultats montrés.

La Figure 3 (gauche) montre la réponse force vs déplacement (CMOD) obtenue avec le modèle ENLG pour trois maillages différents. Malgré un besoin clair d'un nombre élevé d'éléments finis, on peut observer que la réponse de la structure converge vis-à-vis du maillage. Des différences mineures sont observées surtout dans les dernières phases des simulations, pour des niveaux d'endommagement importants. La Figure 3 (droite) montre les profils des composantes du tenseur d'endommagement obtenus à la fin de la simulation. On observe, comme attendu, que la composante  $D_{xx}$  présente des valeurs

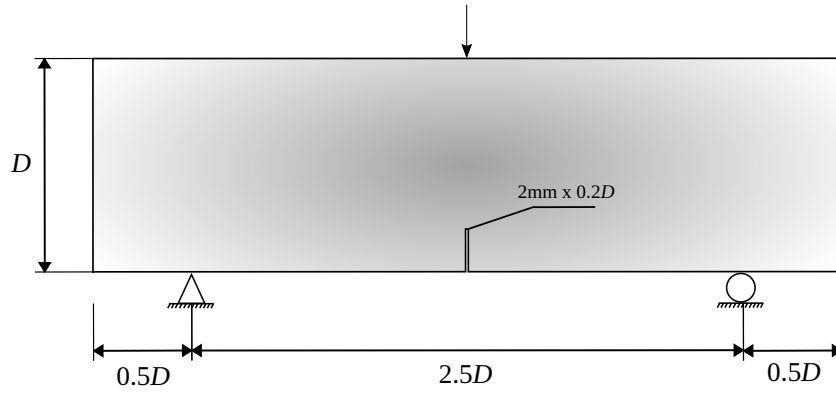


FIGURE 2 – Géométrie et conditions limites de l’essai de flexion trois points. Paramètres matériaux :  $E = 37\text{GPa}$ ,  $\nu = 0.21$ ,  $\kappa_0 = 7e-4$ ,  $c = 10\text{mm}^2$ ,  $B = 5/3$ ,  $S = 2.45e-4$  et  $s = 4.9$ .

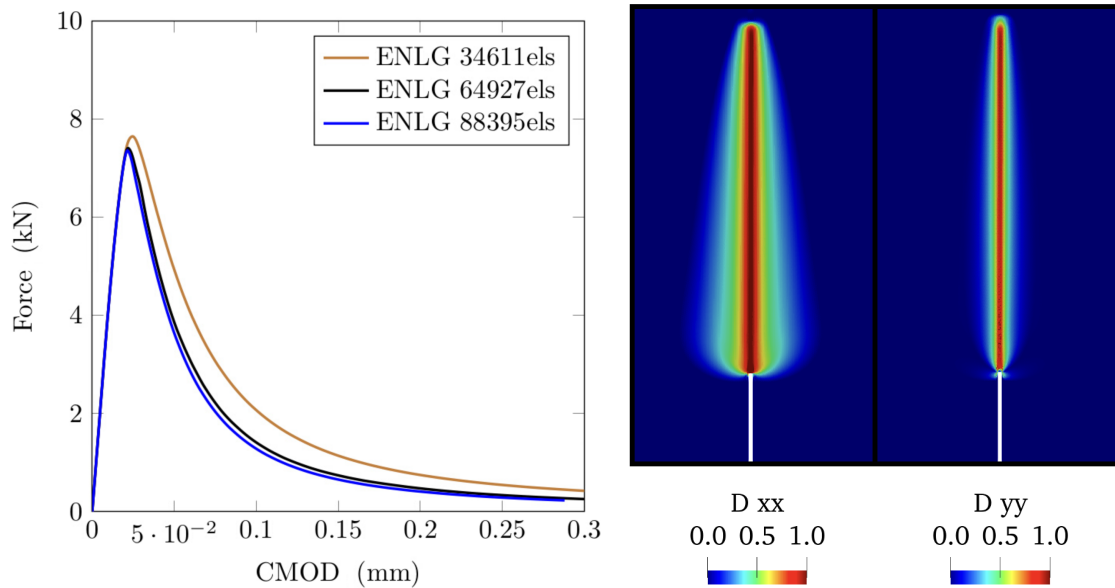


FIGURE 3 – Modèle ENLG sans interactions résiduelles : Réponse force vs CMOD (gauche) et profils des composantes du tenseur d’endommagement à la fin de la simulation (droite).

plus élevées que la composante  $D_{yy}$ . De plus, le profil d’endommagement ressemble à une fissure régularisée, comme pour les méthodes à gradient d’endommagement ou champ de phase. La zone où les valeurs de  $D_{xx}$  sont très proches de l’unité tend vers une ligne d’éléments finis.

On peut améliorer le taux de convergence de la réponse globale en modifiant les interactions non-locales résiduelles. La Figure 4 (gauche) montre les mêmes résultats avec, cette fois-ci,  $\xi = 0.008$ . On remarque que l’introduction des interactions résiduelles rend la réponse globale moins fragile et permet une convergence plus rapide en fonction du maillage, nécessitant moins d’éléments. En revanche, la Figure 4 (droite) montre que le prix à payer pour ce choix est un phénomène de diffusion de l’endommagement. Les éléments adjacents à l’élément le plus endommagé présentent progressivement une évolution (parasite) de l’endommagement due à la présence de ces interactions résiduelles. Par conséquent, on peut observer une légère augmentation de ductilité dans la courbe de réponse globale (surtout dans la phase pré-pic d’effort).

Dans tous les cas, les réponses de la structure obtenues avec le modèle ENLG ne sont pas excessivement fragiles. Une procédure de recalage de paramètres est nécessaire afin de comparer ces résultats aux expériences. Le choix de la déformation équivalente et de l’évolution du modèle anisotrope sont aussi des facteurs à prendre en compte.

Dans le but d’effectuer une comparaison avec le modèle classique à gradient implicite (GNL), on pose  $S = 1.1e-4$  afin d’obtenir une réponse globale similaire, tout en conservant les mêmes valeurs

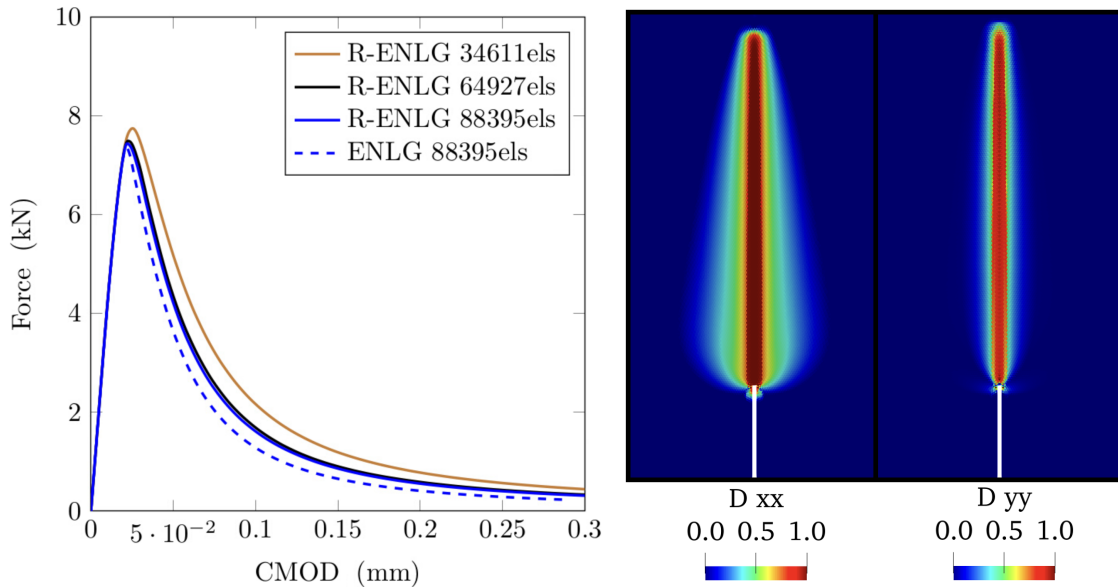


FIGURE 4 – Modèle ENLG avec  $\xi = 0.008$  : Réponse force vs CMOD (gauche) et profils des composantes du tenseur d’endommagement à la fin de la simulation (droite).

pour les autres paramètres. La Figure 5 (gauche) présente la réponse globale obtenue avec le modèle GNL pour deux maillages différents. La convergence est obtenue avec moins d’éléments en comparaison avec la formulation ENLG. Compte tenu de la modification apportée au paramètre  $S$ , la réponse globale est aussi légèrement plus ductile que celle obtenue avec le modèle ENLG. En revanche, une différence significative est observée au niveau des profils des composantes du tenseur d’endommagement, comme illustré sur la Figure 5 (droite). Contrairement au modèle ENLG, l’énergie est dissipée sur une zone plus élargie, limitant ainsi la propagation de la zone endommagée vers le haut de la poutre. Cette diffusion de l’endommagement est une caractéristique pathologique de la méthode GNL qui ne permet pas de représenter la transition vers une discontinuité. Une première étude sur l’énergie dissipée par ces méthodes est présentée dans [17].

## 4 Conclusions et perspectives

Le modèle ENLG anisotrope a été présenté en suivant un formalisme des milieux micromorphes. La norme du terme en gradient figurant dans le potentiel énergétique utilisé pour dériver les équations de base de la formulation est prise par rapport à une métrique riemannienne dépendante de l’endommagement anisotrope. Un modèle d’endommagement tensoriel (anisotropie induite) a été considéré, ce qui permet de modéliser, par une seule variable interne, l’état de dégradation multidirectionnelle du matériau. Par conséquent, le tenseur métrique est aussi anisotrope et influe sur l’anisotropie des interactions non-locales.

La formulation variationnelle du problème a été présentée ainsi que la modification numérique permettant de prendre en compte les interactions résiduelles.

Le cas test de flexion trois points avec pilotage indirect en CMOD a été étudié. Les résultats ont montré que le modèle ENLG anisotrope présente une meilleure capacité à décrire la transition « endommagement – fissure » par rapport au modèle GNL. Cependant, ce dernier nécessite moins d’éléments que le modèle ENLG pour obtenir la convergence de la réponse de structure vis-à-vis du maillage d’éléments finis. De plus, le fait de considérer des interactions non-locales résiduelles n’apporte pas d’impact significatif sur les résultats obtenus avec le modèle ENLG, mais elle a permis d’améliorer le taux de convergence de la méthode. En revanche, cette modification a conduit à une diffusion de l’endommagement sur les éléments voisins de la zone localisée. Une légère augmentation de la ductilité de la réponse a également été observée.

En perspective, la régularisation ENLG avec un modèle d’endommagement anisotrope doit être étudiée pour d’autres cas tests, introduisant des modes de fissuration différents (*e.g.* mode II, mode mixte).



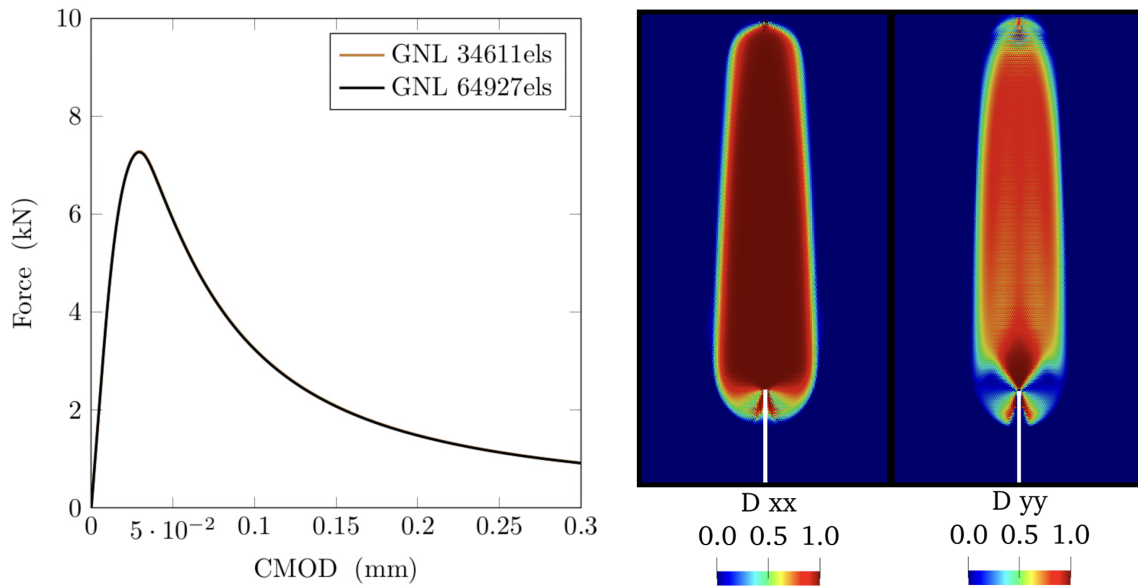


FIGURE 5 – Modèle GNL : Réponse force vs CMOD (gauche) et profils des composantes du tenseur d'endommagement à la fin de la simulation (droite).

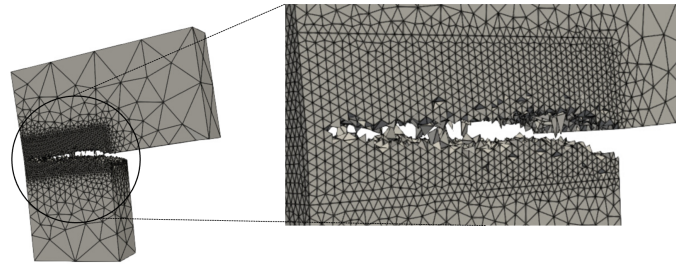


FIGURE 6 – Exemple d'une structure déformée en 3D (suppression des éléments où les valeurs propres de  $\underline{\underline{D}}$  sont proches de l'unité en phase de post-traitement des résultats).

La confrontation des simulations avec des résultats expérimentaux devient essentielle dans un contexte d'utilisation industrielle de cette approche. Pour ce faire, il est nécessaire de réaliser des simulations en 3D, comme illustré par l'exemple en cours d'étude sur la Figure 6. De plus, une discussion approfondie sur la sensibilité des réponses obtenues aux différents choix de modélisation est également nécessaire.

Enfin, la prise en compte de l'anisotropie induite dans le comportement ainsi que dans les interactions sont des caractéristiques essentielles de l'approche. Ces notions revêtent une importance cruciale lors de l'analyse des structures sous chargement non proportionnel, par exemple. De plus, les directions associées aux valeurs propres du tenseur d'endommagement peuvent fournir des informations sur l'orientation des fissures dans le contexte de modélisation visant à simuler la transition « endommagement – fissure » à travers des formulations de discontinuités fortes (*cf.* l'illustration par suppression des éléments fortement endommagés sur la Figure 6).

**Remerciements** G. Rastiello a été soutenu par l'Institut SEISM, France (<https://www.institut-seism.fr/>). Ce travail a été également soutenu par le projet "ADI 2021" fondé par IDEX Paris-Saclay, ANR ANR-11-IDEX-0003-02.

## Références

- [1] M.A. Badri, G.Rastiello, E. Foerster. *Preconditioning strategies for vectorial finite element linear systems arising from phase- field models for fracture mechanics*, Computer Methods in Applied Mechanics and Engineering 373, 113472, 2021.



- [2] R. Desmorat, F. Gatuingt, M. Jirasek. *Nonlocal models with damage-dependent interactions motivated by internal time*, Engineering Fracture Mechanics, Elsevier, 255–275, 2015.
- [3] R. Desmorat. *Anisotropic damage modeling of concrete materials*, International Journal of Damage Mechanics, SAGE, 818–852, 2015.
- [4] S. Forest. *Micromorphic Approach for Gradient Elasticity, Viscoplasticity, and Damage*, Journal of Engineering Mechanics, ASCE, 117-131, 2009.
- [5] M. Geers, R. de Borst, W. Brekelmans, R. Peerlings. *Strain-based transient-gradient damage model for failure analyses*, Computer Methods in Applied Mechanics and Engineering, Elsevier, 133-153, 1998.
- [6] C. Giry, F. Dufour, J. Mazars. *Stress-based nonlocal damage model*, International Journal of Solids and Structures, Elsevier, 3431-3443, 2011.
- [7] D. Grégoire, L. B. Rojas-Solano, G. Pijaudier-Cabot. *Failure and size effect for notched and unnotched concrete beams*, Int. J. Numer. Anal. Meth. Geomech, John Wiley & Sons, 251–265, 2013.
- [8] F. Hecht. *New development in FreeFem++*, Journal of Numerical Mathematics, Elsevier, 994-1023, 2012.
- [9] T. Helfer, B. Michel, J.-M. Proix, M. Salvo, J. Sercombe, M. Casella. *Introducing the open-source mfront code generator : Application to mechanical behaviours and material knowledge management within the PLEIADES fuel element modelling platform*, Computers & Mathematics with Applications, Elsevier, 994-1023, 2015.
- [10] J. Lemaitre. *A Course on Damage Mechanics*, Springer Berlin Heidelberg, 1996.
- [11] F. Marconi. *Damage-fracture transition by an Eikonal-based gradient-type formulation for damage (-plastic) model*, PhD Thesis, Université Paris-Saclay, ENS Paris-Saclay, 2022.
- [12] R. Peerlings, R. de Borst, W. Brekelmans, J. de Vree. *Gradient-enhanced damage model for quasi-brittle materials*, International Journal for Numerical Methods in Engineering, John Wiley & Sons, 391-403, 1996.
- [13] G. Pijaudier-Cabot, Z. P. Bazant. *Nonlocal Damage Theory*, Journal of Engineering Mechanics, ASCE, 1512-1533, 1987.
- [14] L.H. Poh, G. Sun. *Localizing gradient damage model with decreasing interactions*, International Journal for Numerical Methods in Engineering, John Wiley & Sons, 503–522, 2017.
- [15] G. Rastiello, C. Giry, F. Gatuingt, R. Desmorat. *From diffuse damage to strain localization from an Eikonal Non-Local (ENL) Continuum Damage model with evolving internal length*, Computer Methods in Applied Mechanics and Engineering, Elsevier, 650-674, 2018.
- [16] G. Rastiello, H.L. Oliveira, A. Millard. *Path-following methods for unstable structural responses induced by strain softening : a critical review*, Comptes Rendus. Mécanique, Volume 350, 205-236, 2022.
- [17] B. Ribeiro Nogueira, C. Giry, G. Rastiello, F. Gatuingt. *One-dimensional study of boundary effects and damage diffusion for regularized damage models*, Comptes Rendus Mécanique, Centre Marseenne, 507–546, 2022.
- [18] B. Ribeiro Nogueira, G. Rastiello, C. Giry, F. Gatuingt, Carlo Callari. *Differential geometry-based thermodynamics derivation of isotropic and anisotropic eikonal non-local gradient (ENLG) damage models using a micromorphic media framework*, Engineering Fracture Mechanics, Elsevier, 109670, 2023.
- [19] S. Sarkar, I. Singh, B. Mishra, A. Shedbale, L. H. Poh. *A comparative study and ABAQUS implementation of conventional and localizing gradient enhanced damage models*, Finite Elements in Analysis and Design, Elsevier, 1–31, 2019.
- [20] F. Thierry, G. Rastiello, C. Giry, F. Gatuingt. *One-dimensional Eikonal Non-Local (ENL) damage models : Influence of the integration rule for computing interaction distances and indirect loading control on damage localization*, Mechanics Research Communications, Elsevier, 110, 2020.
- [21] B. Vandoren, A. Simone. *Modeling and simulation of quasi-brittle failure with continuous anisotropic stress-based gradient-enhanced damage models*, Computer Methods in Applied Mechanics and Engineering, Elsevier, 644–685, 2018.
- [22] B. Bourdin, G.A. Francfort, J-J. Marigo. *Numerical experiments in revisited brittle fracture*, Journal of the Mechanics and Physics of Solids, Elsevier, 797-826, 2000.
- [23] G.A. Francfort, J-J. Marigo. *Revisiting brittle fracture as an energy minimization problem*, Journal of the Mechanics and Physics of Solids, Elsevier, 1319–1342, 1998
- [24] N. Moës, C. Stolz, P.-E. Bernard, N. Chevaugeon. *A level set based model for damage growth : The thick level set approach* International Journal for Numerical Methods in Engineering, Wiley, 358–380, 2011
- [25] J. Lemaitre, J. Chaboche, A. Benallal, R. Desmorat. *Mécanique des matériaux solides* Dunod, 3ème édition, 2009