



**HAL**  
open science

## Code BEM: traitements de cavités PEC

Christian Daveau, Soumaya Oueslati, Molka Kacem, Stefan Bornhofen,  
Corentin Carre

► **To cite this version:**

Christian Daveau, Soumaya Oueslati, Molka Kacem, Stefan Bornhofen, Corentin Carre. Code BEM :  
traitements de cavités PEC. CY Cergy Paris Université. 2024. hal-04821903

**HAL Id: hal-04821903**

**<https://hal.science/hal-04821903v1>**

Submitted on 5 Dec 2024

**HAL** is a multi-disciplinary open access archive for the deposit and dissemination of scientific research documents, whether they are published or not. The documents may come from teaching and research institutions in France or abroad, or from public or private research centers.

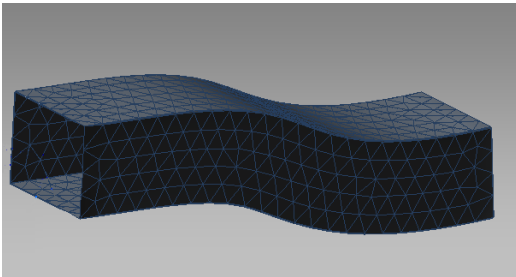
L'archive ouverte pluridisciplinaire **HAL**, est destinée au dépôt et à la diffusion de documents scientifiques de niveau recherche, publiés ou non, émanant des établissements d'enseignement et de recherche français ou étrangers, des laboratoires publics ou privés.

## Code BEM : traitements de cavités PEC

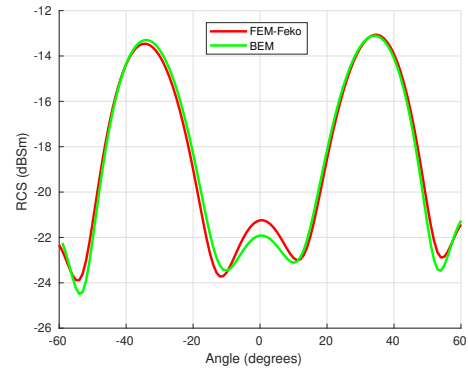
Christian Daveau \* ; Soumaya Oueslati † ; Molka Kacem ‡  
Stefan Bornhofen § ; Corentin Carre ¶

February 28, 2024

### 1 Cavité cobra 1Ghz



(a)



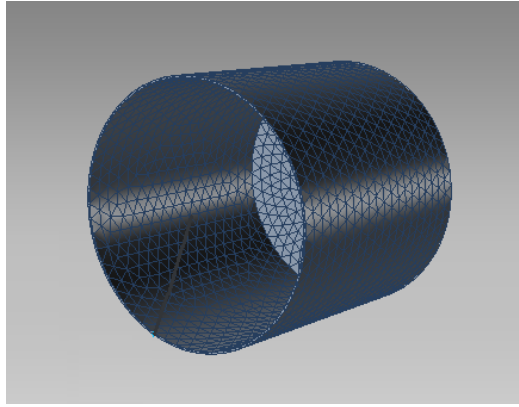
(b) V polar

Figure 1

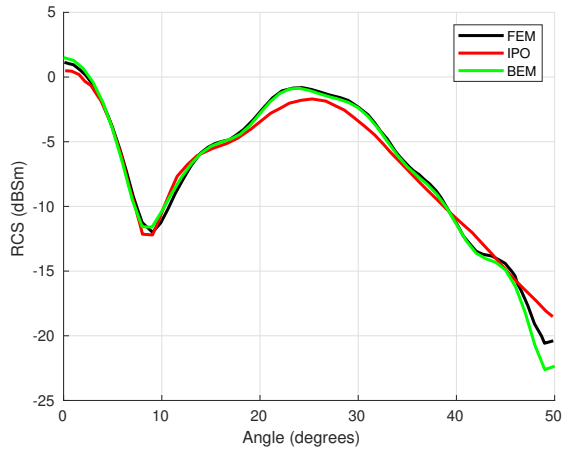
---

\*CY Cergy Paris University, e-mail: christian.daveau@cyu.fr  
†CY Cergy Paris University, e-mail: soumaya.oueslati1@cyu.fr  
‡CY Cergy Paris University, e-mail: molka.kacem@cyu.fr  
§CY Cergy Paris University, e-mail: stefan.bornhofen@cyu.fr  
¶CY Cergy Paris University, e-mail: corentin.carre@cyu.fr

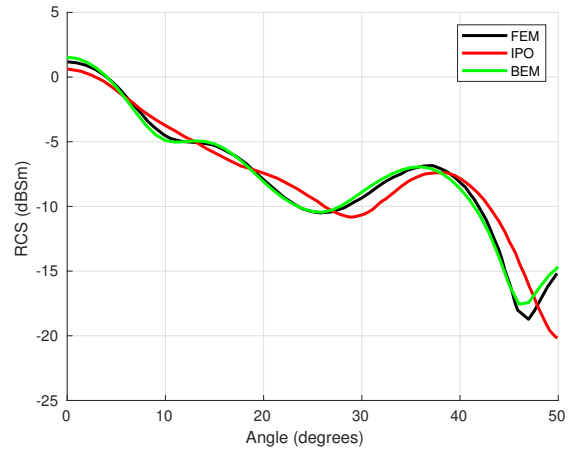
## 2 Cavit  cylindrique 10 Ghz



(a)



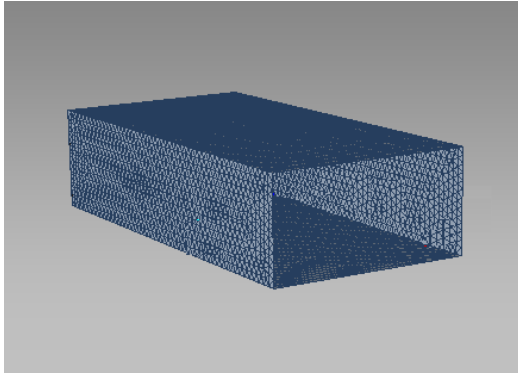
(b) H polar



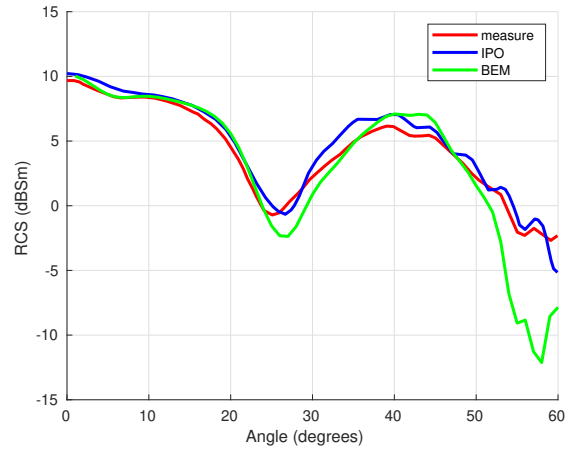
(c) V polar

Figure 2

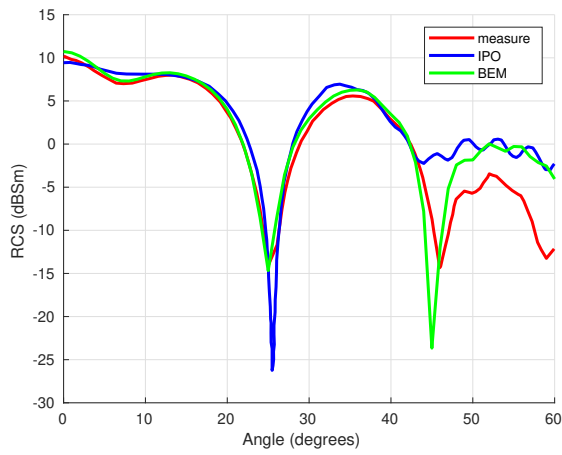
### 3 Cavit  rectangulaire



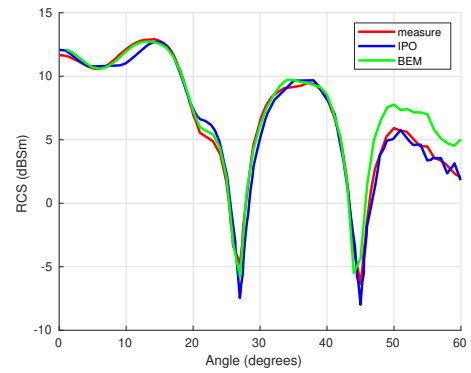
(a)



(b) 2.18GHZ



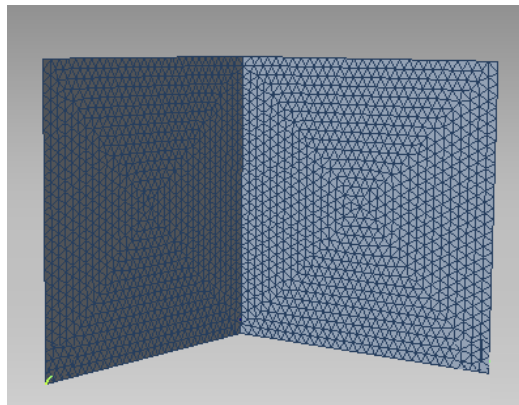
(c) 2.3GHZ



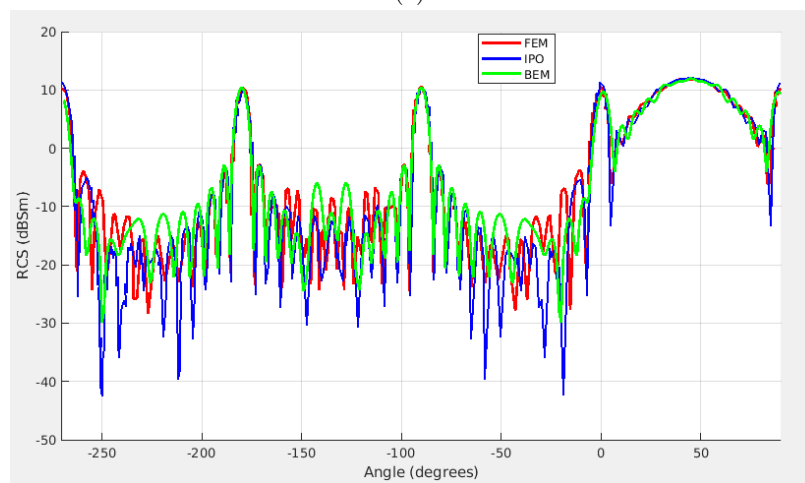
(d) 3.59GHZ

Figure 3: V polar

## 4 Dièdre 20cm - 7 Ghz



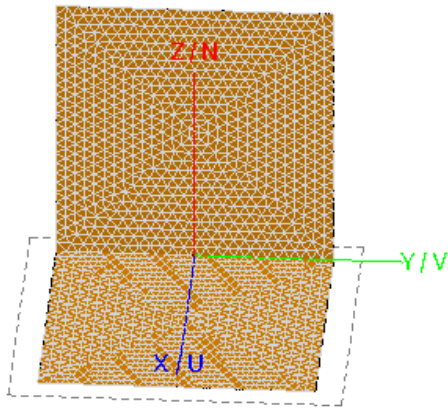
(a)



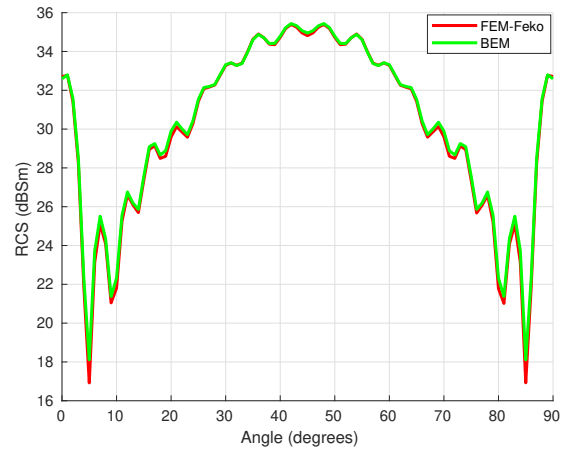
(b) V polar

Figure 4

## 5 Dièdre 2m - 1Ghz



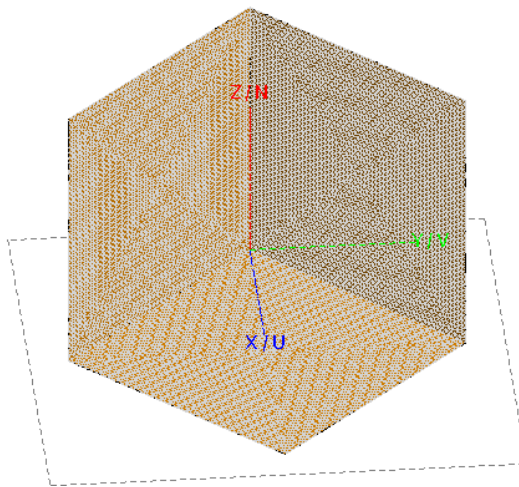
(a)



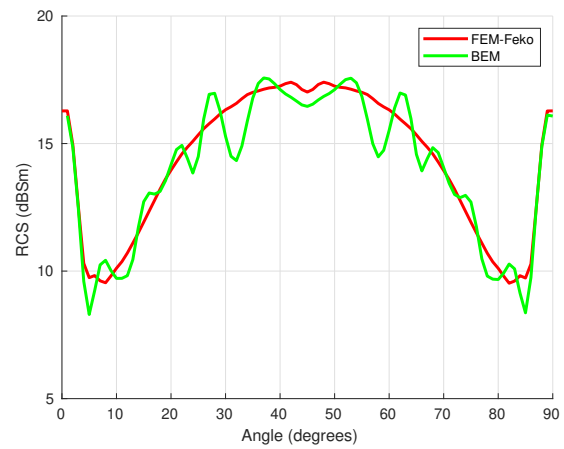
(b) H polar

Figure 5

## 6 Trièdre 9 Ghz



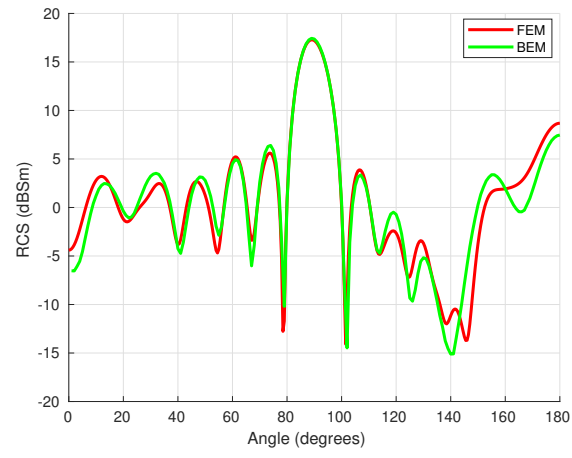
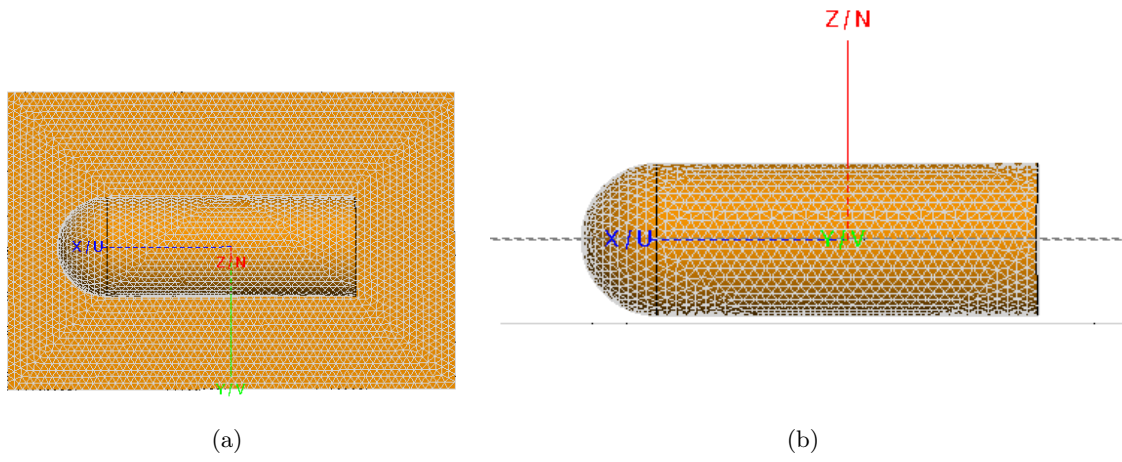
(a)



(b) V polar

Figure 6

## 7 placyl 1Ghz



(c) H polar

Figure 7