



HAL
open science

Métrologie infrarouge haute précision pour la détermination des coefficients de transfert en condensation convective

Marion Beaumale, Pascal Lavieille, Marc Miscevic

► **To cite this version:**

Marion Beaumale, Pascal Lavieille, Marc Miscevic. Métrologie infrarouge haute précision pour la détermination des coefficients de transfert en condensation convective. Congrès Français de Thermique, SFT 2021, Jun 2021, Belfort (en ligne), France. 10.25855/SFT2021-071 . hal-04816319

HAL Id: hal-04816319

<https://hal.science/hal-04816319v1>

Submitted on 3 Dec 2024

HAL is a multi-disciplinary open access archive for the deposit and dissemination of scientific research documents, whether they are published or not. The documents may come from teaching and research institutions in France or abroad, or from public or private research centers.

L'archive ouverte pluridisciplinaire **HAL**, est destinée au dépôt et à la diffusion de documents scientifiques de niveau recherche, publiés ou non, émanant des établissements d'enseignement et de recherche français ou étrangers, des laboratoires publics ou privés.

Métrologie infrarouge haute précision pour la détermination des coefficients de transfert en condensation convective.

High precision infrared metrology for the determination of heat transfer coefficients in convective condensation.

Marion BEAUMALE^{1,2*}, Pascal LAVIEILLE¹, Marc MISCEVIC¹

¹Laboratoire PLAsma et Conversion d'Énergie

Université Paul Sabatier – 118 route de Narbonne – 31062 Toulouse cedex 9.

² Entreprise EPSILON groupe ALCEN

Bâtiment B612 – 3 Rue Tarfaya – 31400 Toulouse.

*(auteur correspondant : marion.beaumale@laplace.univ-tlse.fr)

Résumé - Le dispositif expérimental proposé permet de mesurer localement et simultanément l'épaisseur du film liquide et le coefficient de transfert de chaleur lors d'un écoulement de condensation annulaire. En raison du mode de refroidissement utilisé, la détermination du coefficient de transfert de chaleur nécessite une extrême précision de mesure de la température de paroi, difficile à atteindre par les outils habituels. Le travail réalisé porte sur la mise en place d'une technique de mesure permettant la détermination avec une haute précision de la température de paroi d'un tube vertical en saphir par caméra infrarouge lors de la condensation convective du HFE 7000 en écoulement descendant.

Mots-clés : condensation convective ; métrologie infrarouge ; coefficient d'échange ; expérimental.

Abstract - The experimental device that is proposed allows to measure locally and simultaneously the liquid film thickness and the heat transfer coefficient during annular condensation flow. Due to the cooling method used, the determination of the heat transfer coefficient requires an extreme precision of the wall temperature measurement, which is difficult to achieve with usual tools. The work carried out relates to the setting up of a technique allowing the high precision measurement of the wall temperature of a sapphire vertical tube by infrared camera during the convective condensation of HFE 7000 in downward flow configuration.

Keywords: convective condensation; infrared metrology; heat transfer coefficient; experimental.

Nomenclature

C compensation électronique caméra

CIR caméra infrarouge

G gain caméra

IR infrarouge

k coefficient correction de δ_{FL}

S signal, count

Symboles grecs

δ épaisseur film, μm

τ transmissivité

φ densité de flux, $\text{W}\cdot\text{m}^{-2}$

Indices et exposants

a apparent

AR arrière-plan

BC bloc en cuivre

c collecté

CE corps étalon

e émis

FL film liquide

i niveau de correction $i=1,2,3$

PT peinture du tube

r réfléchi

ref référence

t transmis

1. Introduction

Les systèmes diphasiques sont envisagés comme des solutions de refroidissement pour de multiples applications. La particularité de ce type de systèmes est le couplage fort entre performances thermiques et structuration des phases liquide et vapeur au sein de l'écoulement. Ainsi, la prédiction des transferts de chaleur demeure encore aujourd'hui l'une des problématiques principales dans le dimensionnement des systèmes mettant en œuvre la condensation en film à faible vitesse massique. La détermination du coefficient de transfert de chaleur nécessite de connaître avec précision la température de paroi, difficile à obtenir par les outils habituels en raison du mode de refroidissement utilisé (i.e. convection forcée d'air) et du matériau constituant le tube (i.e. saphir). Le travail réalisé porte sur la mise en place d'une technique de mesure permettant la détermination avec une haute précision ($U = f \times u = 0,05 \text{ } ^\circ\text{C}$ l'incertitude élargie avec $f = 2$ le facteur d'élargissement pour un niveau de confiance de 95% et u l'incertitude-type) de la température de paroi d'un tube vertical en saphir par CIR lors de la condensation convective du HFE 7000 en écoulement descendant. Premièrement, le dispositif expérimental est détaillé. Les enjeux liés à une mesure de température par CIR sont ensuite explicités. Puis le protocole développé ainsi que la calibration de la mesure IR en fonction de la température de paroi du condenseur sont présentés. L'ensemble des précisions annoncées par la suite correspondent à des incertitudes élargies calculées pour un niveau de confiance de 95% d'après [3].

2. Dispositif expérimental

Le dispositif expérimental (voir Figure 1 [1]) permet d'évaluer le coefficient de transfert de chaleur en condensation convective. L'originalité du dispositif proposé est sa capacité à mesurer localement et simultanément l'épaisseur du film liquide et le coefficient de transfert de chaleur ainsi que de visualiser l'écoulement.

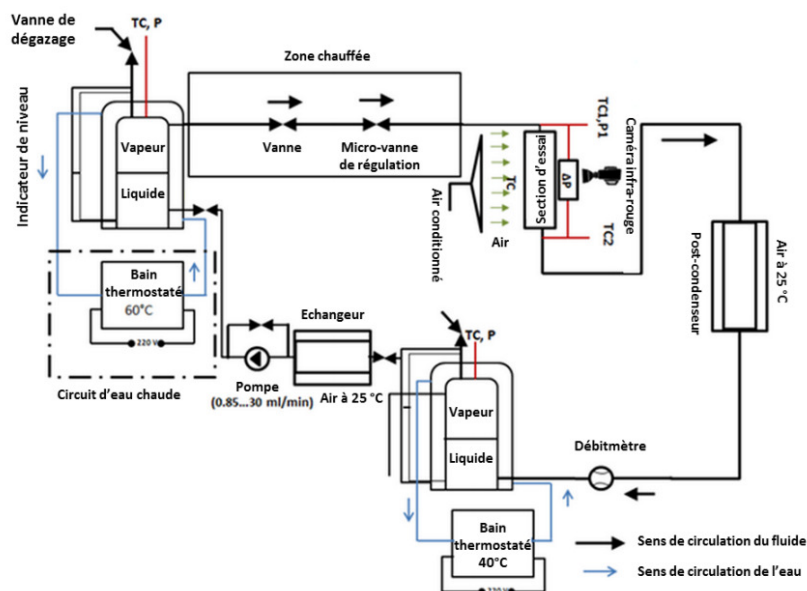


Figure 1 : Schéma du dispositif expérimental

Le condenseur utilisé est un tube en saphir de longueur 1 m, de diamètre interne 3,4 mm et de diamètre externe 6 mm. Ce matériau a été retenu pour sa conductivité thermique élevée (40 W/m/K), permettant d'améliorer le transfert de chaleur radial, ainsi que pour sa transparence

dans le visible, permettant la visualisation de l'écoulement et la mesure des épaisseurs de films par des moyens optiques. La longueur du tube permet d'obtenir une condensation complète dans le condenseur à des vitesses massiques faibles ($< 40 \text{ kg/m}^2/\text{s}$). Il est à noter que compte-tenu de la forte conductivité du saphir, la résistance de conduction radiale est de plusieurs ordres de grandeurs inférieures à la résistance de convection externe. La température de paroi externe est par conséquent quasiment identique à celle de la paroi intérieure (écart maximum de $0,18^\circ\text{C}$). Le tube est positionné verticalement entre deux réservoirs de HFE 7000 thermostatés à l'équilibre diphasique. La configuration de l'écoulement liquide/vapeur est axisymétrique et l'écoulement descendant. Les réservoirs sont régulés respectivement à 60°C et 40°C , permettant d'imposer une différence de pression entre l'entrée et la sortie du système entourant le condenseur (respectivement 2,2 et 1,2 bar). Chaque réservoir contenant le fluide de travail est régulé en pression grâce au contrôle de la température de l'eau circulant autour de ce dernier dont la température est stabilisée par un bain thermostaté. La conduite entre la sortie du réservoir d'entrée et l'entrée du condenseur est chauffée à l'aide d'une résistance électrique de façon à maintenir le fluide sous forme de vapeur légèrement surchauffée à l'entrée du condenseur. Cette conduite est équipée d'une vanne micrométrique en amont du condenseur permettant le réglage précis du débit massique. Une pompe ferme la boucle et assure le remplissage du réservoir d'entrée.

La vapeur est condensée dans la section d'essai grâce à une circulation d'air climatisé dont le flux, uniformisé grâce à un divergent et un nid d'abeille, est envoyé perpendiculairement au tube à une vitesse d'environ $3,2 \text{ m/s}$ ($\pm 0,2 \text{ m/s}$) et une température de 13°C ou 23°C . Six thermocouples sont installés près du tube pour mesurer la température de l'air ($\pm 0,1^\circ\text{C}$). Un capteur de pression absolue ($\pm 36 \text{ mbars}$) permet de déterminer la pression de saturation à l'entrée de la section d'essai. La courbe de variation de la température de saturation en fonction de la pression a été calibrée in-situ à l'aide d'un thermocouple de type K ($\pm 0,05^\circ\text{C}$) et un capteur de pression. En sortie du condenseur est installé un post-condenseur. Le débit massique du fluide est ensuite mesuré par un débitmètre à effet Coriolis ($\pm 0,4\%$).

Un capteur confocal chromatique et un interféromètre en lumière blanche sont utilisés pour mesurer les épaisseurs des films liquides. La température de paroi externe du tube en saphir est déterminée par CIR. Le saphir utilisé étant un matériau quasi-transparent dans les longueurs d'ondes détectées par la caméra ($3\text{-}5 \mu\text{m}$), une bande de peinture noire d'émissivité 0,95 d'environ 1 mm de large a été déposée le long du tube sur sa surface externe. Une platine mobile motorisée d'une course verticale de 300 mm permet d'obtenir un positionnement relatif de forte répétabilité des dispositifs de mesures ($\pm 0,3 \mu\text{m}$). La longueur de la section test étant supérieure à la course verticale possible de la platine, un treuil est utilisé pour pouvoir déplacer verticalement la platine. Avant le déplacement de cette dernière, un repère est positionné devant le tube afin d'avoir une référence avant/après déplacement de la platine et garder ainsi une position relative précise entre deux positions du treuil.

3. Calibrations de la température de la paroi externe du tube en fonction de la mesure par caméra infrarouge

La détermination du coefficient de transfert de chaleur nécessite de déterminer précisément la température de paroi externe du tube en saphir. Pour cela, une caméra IR de type FLIR SC6000HS est utilisée. La caméra IR enregistre l'image thermique d'une scène. Cette image correspond à un flux radiatif collecté par chaque pixel de la matrice du capteur de la caméra. Ce flux collecté φ_{objet}^c (voir équation 1) dépend du flux émis par l'objet observé mais aussi des flux environnants réfléchis et transmis par cet objet (voir Figure 2). Il est traduit en un signal S

tel que $S = G\varphi_{objet}^c + C$, où G est le gain et C la compensation électronique de la caméra.

$$\varphi_{objet}^c = \varphi_{objet}^e + \varphi_{objet}^r + \varphi_{objet}^t + \varphi_{objectif}^c \quad (1)$$

L'objectif de la méthode proposée est de pouvoir isoler le flux émis par l'objet φ_{objet}^e du flux collecté par la caméra φ_{objet}^c afin de déterminer la relation liant ce flux à la température de l'objet. Pour cela, différents niveaux i de correction seront apportés sur le flux collecté, noté φ_{objet}^{ci} . Tout d'abord un dispositif de référence est proposé, permettant de tenir compte des fluctuations de la compensation de la caméra et du rayonnement de son objectif ainsi que de la température ambiante. Par la suite, les flux transmis par la peinture du condenseur sont analysés (voir Figure 2). Enfin, la calibration entre le flux collecté par la caméra visant la peinture du condenseur et la température de paroi du condenseur est détaillée.

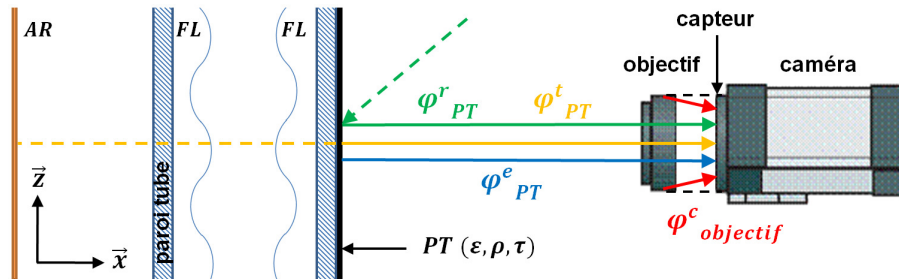


Figure 2 : Schéma des différents flux collectés par la caméra IR observant comme objet la PT

3.1. Adaptation du banc d'essai à la mesure infrarouge

Etablir une relation unique liant le flux collecté par un pixel de la caméra lorsqu'on vise la paroi externe du tube et la température de paroi demande de prendre certaines précautions. Premièrement, la température de la salle de manipulation est autour de 23 °C mais peut varier de quelques °C. L'installation d'éléments opaques dans les longueurs d'ondes de travail de la caméra telles que des plaques de plexiglas en fond du champ de vision de la caméra permet d'encadrer le champ de la caméra d'une émission homogène, protégeant ainsi les mesures de flux parasites tels que des objets et/ou personnes se trouvant dans la salle.

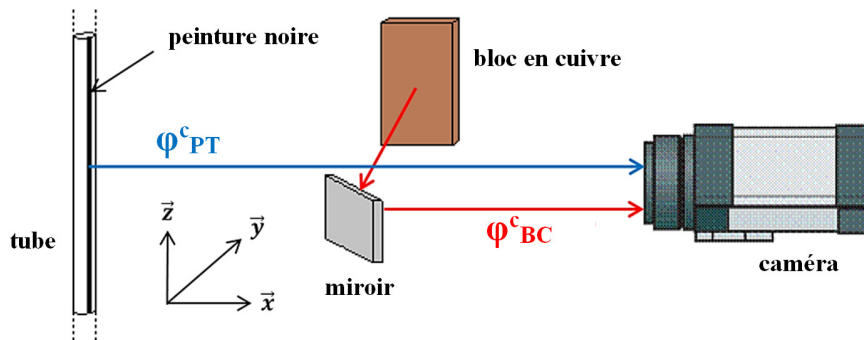


Figure 3 : Schéma du dispositif expérimental pour la mesure infrarouge

Des études antérieures [2] ont montrées que les variations de l'ambiance et de la compensation électronique de la caméra impactent la mesure par CIR entraînant des incertitudes sur la détermination de la température de paroi du tube de l'ordre de $\pm 0,4$ °C. Afin d'obtenir une mesure fiable et reproductible par caméra, un dispositif de référence est mis en place pour permettre de s'affranchir de ces variations à chaque instant. Pour cela, une surface de référence de température connue est intégrée au dispositif expérimental. La surface de référence choisie

est un bloc en cuivre peint en noir avec une peinture d'émissivité identique à celle de la peinture du tube. Le choix du matériau est motivé par la haute conductivité du cuivre permettant l'homogénéité permanente du bloc de référence placé à la température ambiante. Ce bloc est instrumenté avec une sonde Pt100 4 fils calibrée et de forte répétabilité ($\pm 0,02$ °C). Ainsi, la visualisation sur une même fenêtre caméra de la bande de peinture du tube et du bloc en cuivre permet de travailler en signal relatif en comparant à chaque instant leurs flux collectés par la caméra. Cette différence de flux, couplée à la mesure de la température ambiante par la sonde Pt100 équipant le bloc en cuivre permet d'obtenir un signal qui s'affranchit des fluctuations de la compensation électronique et de l'ambiance. Afin que le bloc en cuivre ne perturbe pas l'écoulement d'air envoyé sur le condenseur tout en restant dans le plan objet de la caméra, un miroir IR constitué d'un dépôt d'argent est utilisé pour permettre d'intégrer la visualisation de la surface de référence dans la fenêtre de visualisation du tube malgré leur éloignement spatial (voir Figure 3).

3.2. Calibration du dispositif de référence

L'utilisation d'un dispositif de référence suppose de connaître en amont la relation entre le flux collecté par la caméra visant l'objet référent et la température de l'objet. La calibration du bloc en cuivre consiste à obtenir une relation unique entre sa température et le flux collecté indépendamment des fluctuations de l'ambiance et de la compensation de la caméra. Pour cela une source de rayonnement stable est nécessaire. Un corps étalon d'émissivité 0,95 ayant une grande stabilité en température ($< \pm 0,05$ °C) est utilisé comme source et maintenu à une température de consigne de 30 °C. Idéalement, le corps étalon aurait pu être utilisé directement comme surface de référence mais son intégration au dispositif expérimental n'a pu être envisagée de par son encombrement.

Une résistance disposée au dos du bloc en cuivre permet de faire varier sa température afin d'accéder aux différentes valeurs de température sur une gamme représentative des conditions ambiantes qui pourront être rencontrées dans la pièce. La calibration est effectuée en visualisant sur une même fenêtre caméra le corps étalon et le bloc en cuivre lors de la chauffe de ce dernier. Les deux objets étudiés sont opaques dans les longueurs d'ondes détectées par la CIR.

Afin de s'affranchir des variations engendrées par un changement de conditions expérimentales (température ambiante et/ou compensation électronique différente), la différence d'intensité entre le signal du bloc en cuivre et celui du corps étalon à un même instant est utilisée. Cette différence permet ainsi de corrélérer la température du bloc en cuivre au flux qu'il émet :

$$S_{BC\ ref} = S_{BC}^c - S_{CE}^c = G(\varphi_{BC}^e + cste_1) \quad (2)$$

La courbe de calibration de la température du bloc en cuivre en fonction de la différence de signal obtenu par CIR entre le bloc en cuivre et le corps étalon a été interpolée par un polynôme d'ordre 2 offrant une incertitude élargie de $\pm 0,04$ °C sur les mesures. L'ensemble des points de mesure a été effectué dans la même journée et vérifié quelques jours après avec un éloignement à la calibration inférieur à $\pm 0,04$ °C malgré les fluctuations de température de la pièce et de compensation de la caméra entre ces différents jours, validant la reproductibilité des mesures et l'intérêt de travailler en signal relatif.

Par la suite, lors de la mesure par CIR de la peinture du condenseur, la différence des signaux collectés au niveau de la peinture du tube et du bloc en cuivre sera utilisée. Cette différence est fonction des flux émis et transmis par la peinture et du flux émis par le bloc en cuivre (voir équation 3) en supposant leur différence de réflectivité négligeable (même peinture). Ensuite,

la différence entre le signal S_{BCref} du bloc en cuivre obtenu par calibration et le signal collecté S_{BC}^c pour la même température Θ_{BC} est utilisé. On accède ainsi au décalage qui se produit par rapport à cette situation de référence pour toutes les mesures qui s'effectueront sur la paroi du condenseur. Ce procédé sera appliqué pour chaque mesure IR (voir équation 4).

$$S_{PT}^c - S_{BC}^c = G(\varphi_{PT}^e + \varphi_{PT}^t - \varphi_{BC}^e) \quad (3)$$

$$S_{PT}^c - S_{BC}^c + S_{BCref} = G\varphi_{PT}^{c1} = G(\varphi_{PT}^e + \varphi_{PT}^t + cste_1) \quad (4)$$

3.3. Calibration de la paroi externe du condenseur

La bande de peinture noire du tube n'est pas totalement opaque, une proportion du flux collecté par la caméra et venant de la peinture dépend des flux émis par l'arrière-plan et par le film liquide s'écoulant dans le tube (voir Figure 2). Ces deux derniers flux correspondent au flux transmis au travers de la peinture du tube (voir équation 5).

$$\varphi_{PT}^{c1} = \varphi_{PT}^e + \varphi_{AR}^{e,a} + \varphi_{FL}^{e,a} + cste_1 \quad (5)$$

La calibration entre le flux collecté par la caméra au niveau de la bande de peinture noire du tube et sa température s'effectue en plusieurs étapes. Une première étape consiste à déterminer l'influence du flux émis par l'arrière-plan sur le flux collecté au niveau de la peinture du tube. Une seconde étape consiste à déterminer l'influence du flux émis par le film liquide sur le flux collecté par la caméra au niveau de la peinture du tube. La dernière étape consiste à déterminer la relation entre le flux collecté au niveau de la peinture du tube et sa température en tenant compte des variations des flux émis par l'arrière-plan et le film liquide.

Une influence de la géométrie du tube sur la mesure infrarouge n'est pas exclue : la surface extérieure du tube est légèrement facettée, des défauts liés aux conditions de fabrications peuvent exister, le saphir dans les longueurs d'ondes 3-5 μm n'est pas parfaitement transparent. Ainsi, il a été choisi de calibrer la température de paroi en fonction du flux collecté au niveau de la bande de peinture noire in-situ et sur la longueur totale du tube. Le montage pour la calibration correspond à celui des essais expérimentaux (voir Figure 3).

3.3.1. Influence du flux émis par l'arrière-plan sur le flux collecté de la peinture du tube

Le pourcentage du flux émis par l'arrière plan transmis par la peinture du tube correspond à la transparence de l'ensemble {tube, film liquide et peinture du tube}. Pour évaluer cette transparence une série de mesures est effectuée le long du tube avec différentes températures d'arrière-plan et différentes épaisseurs de film liquide. Des résistances chauffantes, installées sur une plaque d'aluminium fixée au dos de la plaque de plexiglas (correspondant à l'arrière-plan), permettent de modifier le flux émis par l'arrière-plan. La réflexion du capteur de la caméra sur le plexiglas est supposée nulle (plexiglas très loin du plan de focalisation). Les expériences s'effectuent avec un écoulement de HFE 7000 au sein du condenseur à température de saturation constante et sans la soufflerie. La température de paroi externe est estimée à partir du calcul des résistances thermiques dans le film liquide et dans la paroi du condenseur. A noter le caractère fortement limitant de l'échange externe lorsque la soufflerie est éteinte (rapport $\approx 1\%$). La température de saturation est déterminée par un capteur de pression en entrée de condenseur.

Pour chaque position sur le tube, la dérivée du flux collecté au niveau de la bande de peinture noire par rapport au flux collecté au niveau de l'arrière-plan correspond à la transparence de l'ensemble {tube, film liquide et peinture du tube}. Les variations de transparence observées

pour 2 épaisseurs de film liquide différentes sont identiques (voir Figure 4). Ainsi, les transparences obtenues sont indépendantes des épaisseurs de film liquide. Au niveau du chevauchement de 2 fenêtres caméra, les variations de transparence observées permettent de valider la reproductibilité de la procédure (voir Figure 5).

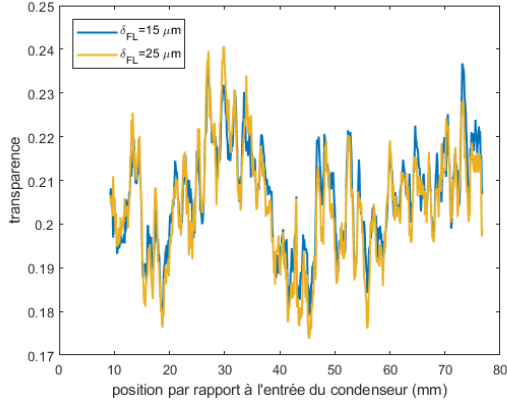


Figure 4 : Transparence pour 2 épaisseurs de film liquide

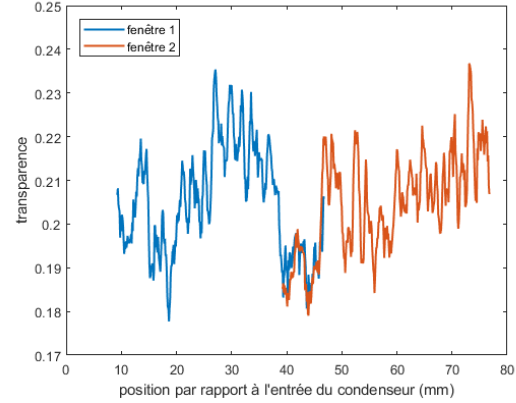


Figure 5 : Transparence sur les 2 premières fenêtres caméra

La connaissance de la transparence τ permet de connaître l'impact des variations du flux émis par l'arrière-plan sur le flux collecté par la caméra visant la peinture du tube. Par la suite, cet effet sera pris en compte sur le flux φ_{PT}^{c2} collecté au niveau de la peinture du tube :

$$\varphi_{PT}^{c2} = \varphi_{PT}^{c1} - \tau\varphi_{AR}^{c1} = \varphi_{PT}^e + \varphi_{FL}^{e,a} + cste_2 \quad (6)$$

3.3.2. Influence du flux émis par le film liquide sur le flux collecté de la peinture du tube

Le flux émis par le HFE 7000 dans le domaine des longueurs d'ondes détectées par la CIR dépend de l'épaisseur de liquide observée (milieu semi-transparent). Pour évaluer l'influence de l'épaisseur du film sur le flux collecté par la caméra observant la bande de peinture noire du tube, une série de mesures est effectuée à même température de saturation et mêmes conditions ambiantes pour différentes épaisseurs de film (25 à 50 μm) sur une portion du tube. Dans cette expérience, le HFE 7000 s'écoule en flux descendant dans le condenseur, la soufflerie n'est pas allumée et la température de paroi est supposée à température de saturation du HFE 7000.

Le modèle proposé suppose que le flux traversant la peinture du tube correspond au flux émis par l'arrière-plan auquel s'ajoute le flux émis par le film liquide (voir équation 5). Ce modèle simplifié est adopté en raison de la transmittance élevée du film liquide dans la gamme d'épaisseur de film étudiée, impactant peu la proportion du flux émis par l'arrière plan traversant l'ensemble {tube, film liquide et peinture du tube} démontré dans la section précédente.

L'évolution du flux collecté au niveau de la peinture du tube en fonction de l'épaisseur de film liquide obtenue est linéaire de coefficient k . Une variation de 10 μm du film liquide entraîne ainsi une augmentation du signal collecté au niveau de la peinture du tube de 16 niveaux (sur un signal numérisé sur 16 bits). Dans la suite de la calibration de la température de paroi du tube en fonction du flux collecté au niveau de la peinture du tube, le flux collecté sera corrigé, et noté φ_{PT}^{c3} , pour tenir compte de l'épaisseur du film liquide (voir équation 7).

$$\varphi_{PT}^{c3} = \varphi_{PT}^{c2} - k\delta_{FL} = \varphi_{PT}^e + cste_2 \quad (7)$$

3.3.3. Détermination de la relation entre la température de paroi et la mesure caméra

La calibration du flux collecté par la caméra observant la peinture du tube en fonction de la température de paroi externe du tube s'effectue sur l'ensemble du tube avec un écoulement en condensation du HFE 7000 à l'intérieur du condenseur pour différentes températures de saturation. Comme cela a déjà été précisé, la température de paroi du tube est estimée à partir de la température de saturation du fluide et de l'air ambiant en tenant compte des résistances thermiques des épaisseurs de film liquide et du tube. La température de l'arrière-plan ainsi que l'épaisseur du film liquide sont pris en compte. Les mesures ont été réalisées sur une semaine. Pour chaque position le long du tube, une courbe de calibration est générée, interpolée par un polynôme d'ordre 2 (voir Figure 6). Une incertitude élargie de 0,05 °C sur la détermination de la température de paroi externe est obtenue.

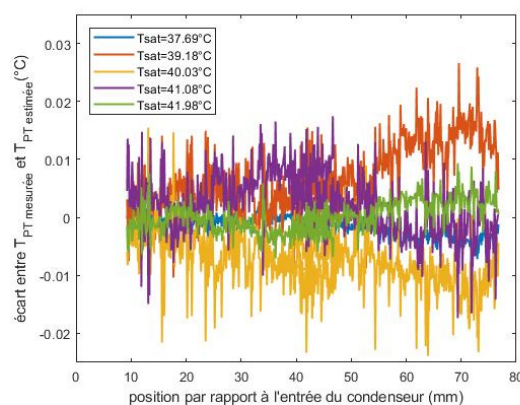


Figure 6 : Résidus de l'interpolation de θ_{PT} en fonction du signal collecté

4. Conclusion

La technique développée de mesure de température par caméra IR permet de déterminer avec une haute précision la température de paroi externe d'un condenseur, offrant ainsi la possibilité de diminuer les incertitudes sur la détermination des coefficients de transfert de chaleur en condensation convective. L'utilisation de signaux caméra relatifs permet de s'affranchir des variations ambiantes. L'analyse des différents paramètres impactant la mesure IR de la peinture noire du tube (telles que la température du plexiglas en arrière-plan et l'épaisseur de film liquide à l'intérieur du tube) a été réalisée. Ces travaux ont permis d'effectuer une calibration robuste de la température de paroi externe du tube en fonction de la mesure IR de la bande de peinture noire du tube en tenant compte du caractère semi-transparent de la section d'essai.

Références

- [1] P. Lavieille, L.P. Le Nguyen, J. Roy, M. Miscevic, B. Schlegel, J. Lluc, Mesures locales couplées du coefficient d'échange interne et de l'épaisseur de film de liquide en condensation convective, *Congrès Français de Thermique SFT 2019* (Nantes, 3-6 juin, 2019), 479-486.
- [2] L.P. Le Nguyen, Effect of gravity on convective condensation at low mass velocity, Thèse de l'Université Paul Sabatier (France) et de l'Université de Padoue (Italie), 2017.
- [3] Bureau International des Poids et Mesures (BIPM), Evaluation des données de mesure - Guide pour l'expression de l'incertitude de mesure, JCGM, 2008.

Remerciements

Les auteurs souhaitent exprimer leur gratitude à l'agence spatiale européenne pour le financement de ces recherches dans le cadre du MAP ENCOM4.