

Gestion et interconnexion de fabrics EVPN/VXLAN

Oumar Niane

Alain Zamboni

Christophe Palanche

Fabrice Péraud

	📶 📺 📶	
Direction	du numérique	DNum
	Université de Strasbourg	



Plan

- 1 | Contexte Unistra
- 2 | Rappels sur EVPN/VXLAN
- 3 | Les modèles d'interconnexion de fabrics
- 4 | Outils d'administration
- 5 | Conclusion

Contexte Unistra

- ▶ Un datacenter de 450m² mis en service en 2019
- ▶ Trois salles serveurs historiques + une salle HPC
- ▶ Site de PRA à moins de 10km
- ▶ Une fabric EVPN/VXLAN spine-leaf sur chaque site
 - Cf. poster « le Réseau Datacenter Unistra », JRES 2019
- ▶ 90km de fibres propres dans l'agglomération de Strasbourg

Plan

1 | Contexte Unistra

2 | Rappels sur EVPN/VXLAN

3 | Les modèles d'interconnexion de fabrics

4 | Outils d'administration

5 | Conclusion

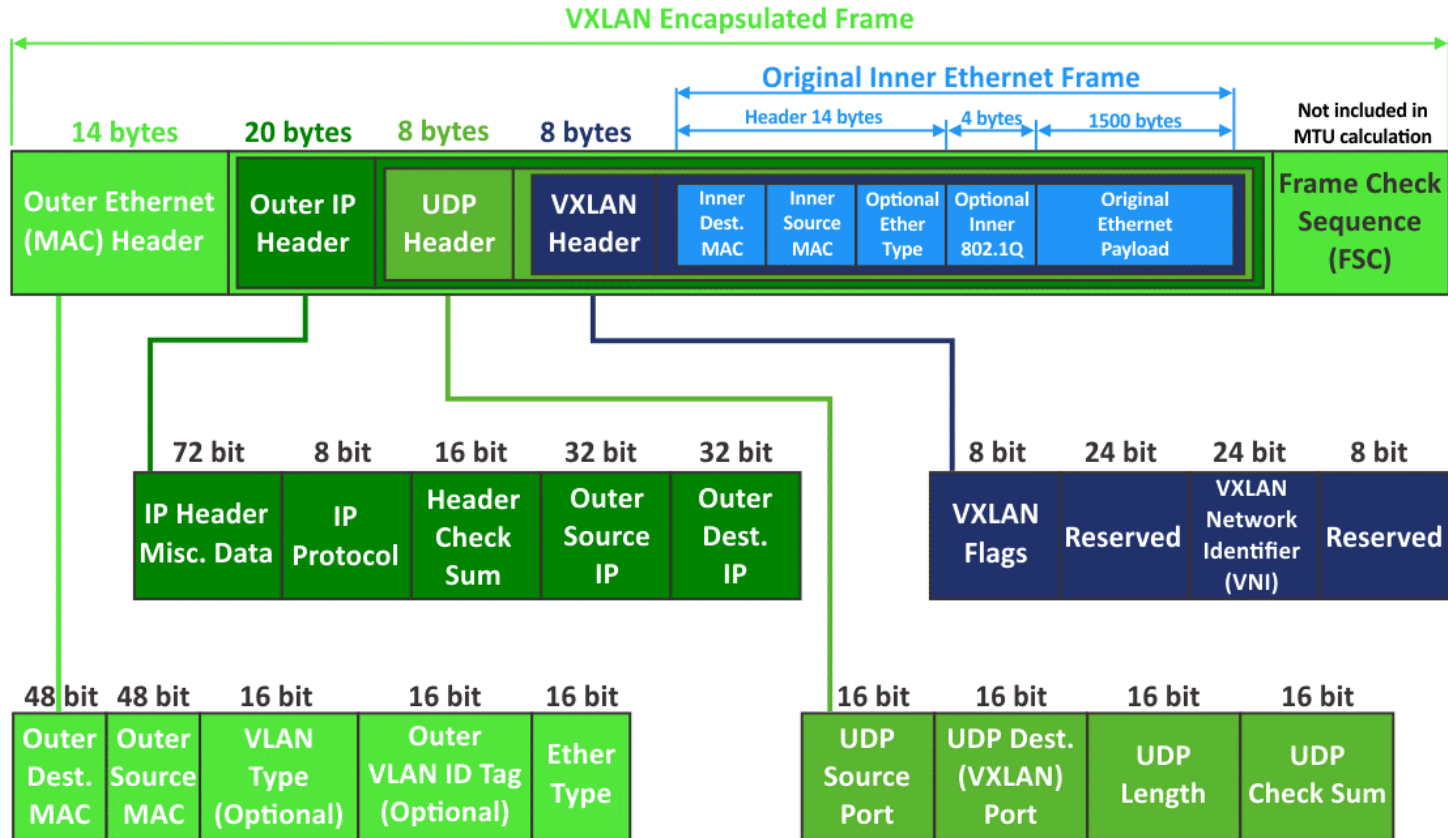
Terminologie

- ▶ DCI : DataCenter Interconnect
- ▶ VXLAN : Virtual eXtensible LAN
- ▶ VTEP : VXLAN Tunnel Endpoint
- ▶ VNI : VXLAN Network Identifier
- ▶ BUM : Broadcast Unknown Unicast Multicast

VXLAN

- ▶ RFC 7348
- ▶ Data-plane
- ▶ Encapsulation d'Ethernet au-dessus d'UDP
- ▶ Jusqu'à 16M de VNI

VXLAN



source : <https://www.nakivo.com/blog/vxlan-vmware-basics/>

BGP EVPN

- ▶ RFC 8365
- ▶ Control plane
- ▶ Repose sur MP-BGP
- ▶ Multiples encapsulations

BGP EVPN – Route type

- ▶ Type 1 : Ethernet Auto-Discovery
- ▶ Type 2 : MAC/IP advertisement
- ▶ Type 3 : Inclusive Multicast
- ▶ Type 4 : Ethernet Segment
- ▶ Type 5 : IP Prefix
- ▶ Type 6 – 12 : Multicast

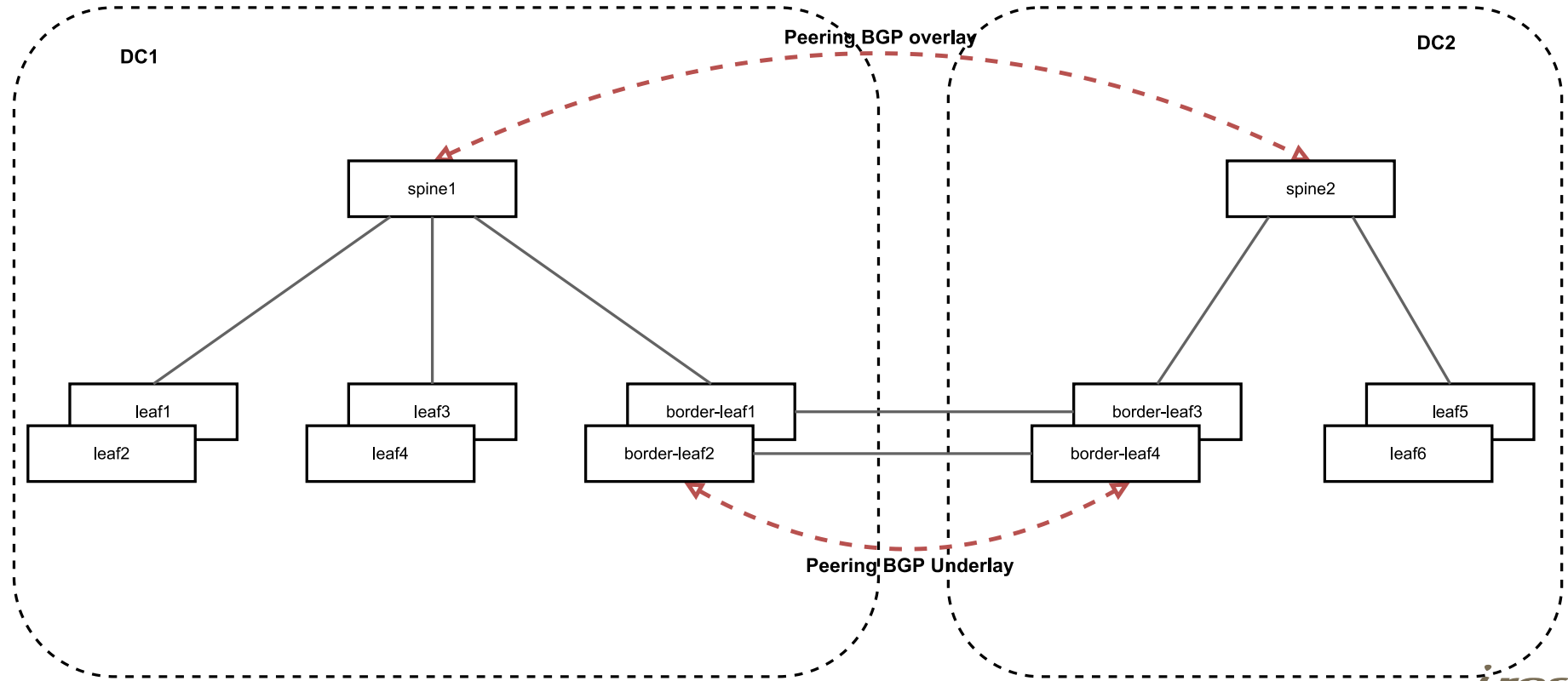
Plan

- 1 | Contexte Unistra
- 2 | Rappels sur EVPN/VXLAN
- 3 | Les modèles d'interconnexion de fabrics
- 4 | Outils d'administration
- 5 | Conclusion

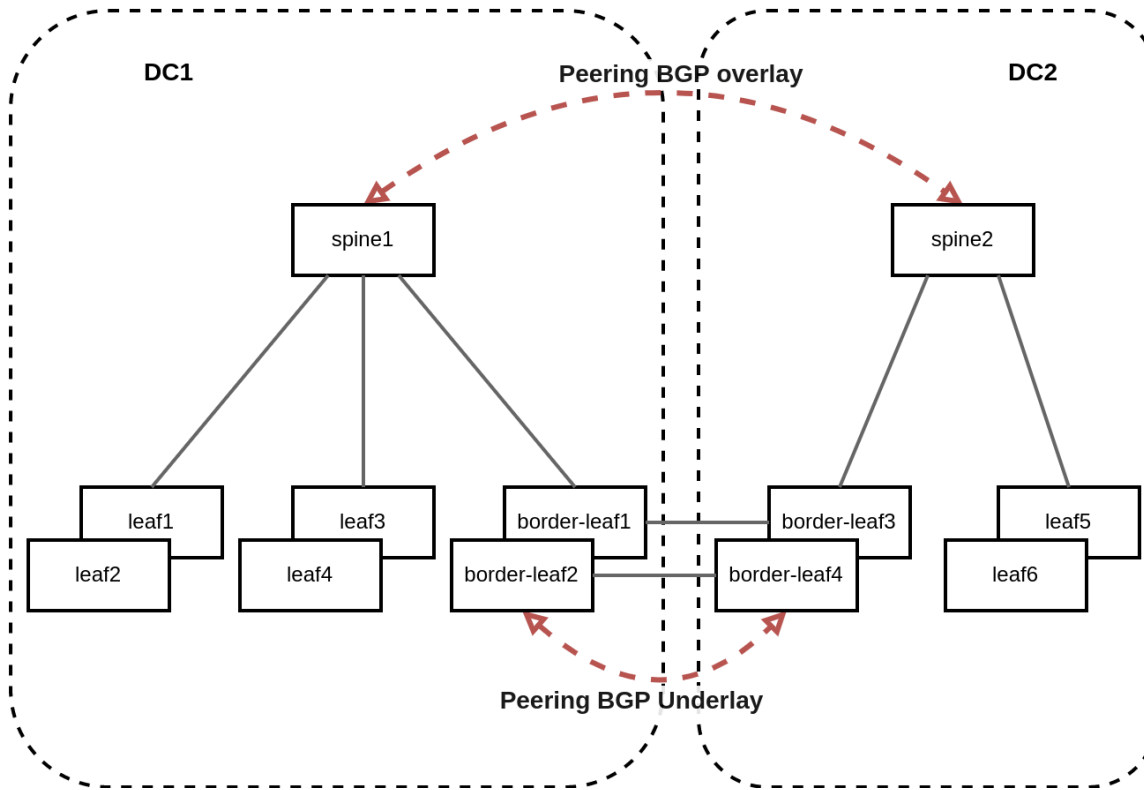
Modèles d'interconnexion des fabrics

- ▶ Trois modèles ont été testés ou utilisés à l'Unistra
 - Extension d'une fabric IP entre plusieurs sites
 - Interconnexion via une fabric intermédiaire
 - Utilisation d'EVPN Gateway en bordure des fabrics IP

Extension de la fabric - Domaine EVPN unique



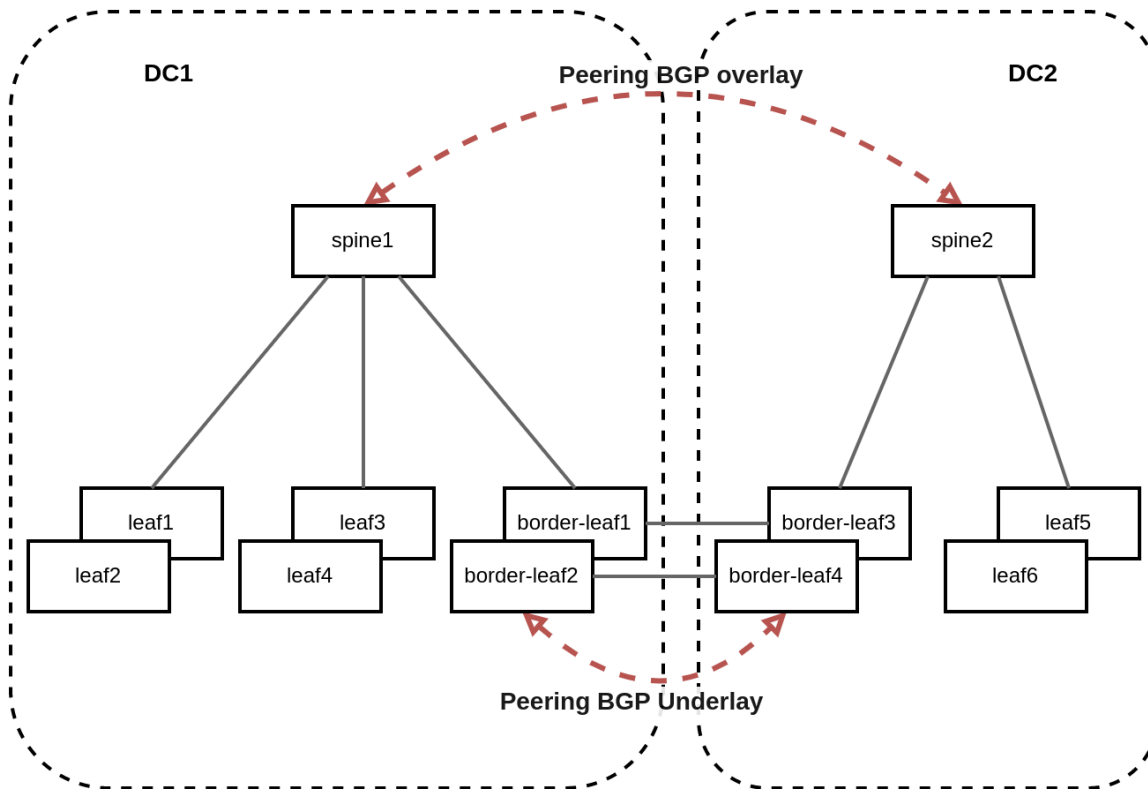
Extension de la fabric - Domaine EVPN unique



▶ Avantages

- Simplicité de mise en œuvre et de configuration
- Encapsulation VXLAN de bout en bout
- Instanciation des services L2 et L3 de la même manière peu importe le site

Extension de la fabric - Domaine EVPN unique

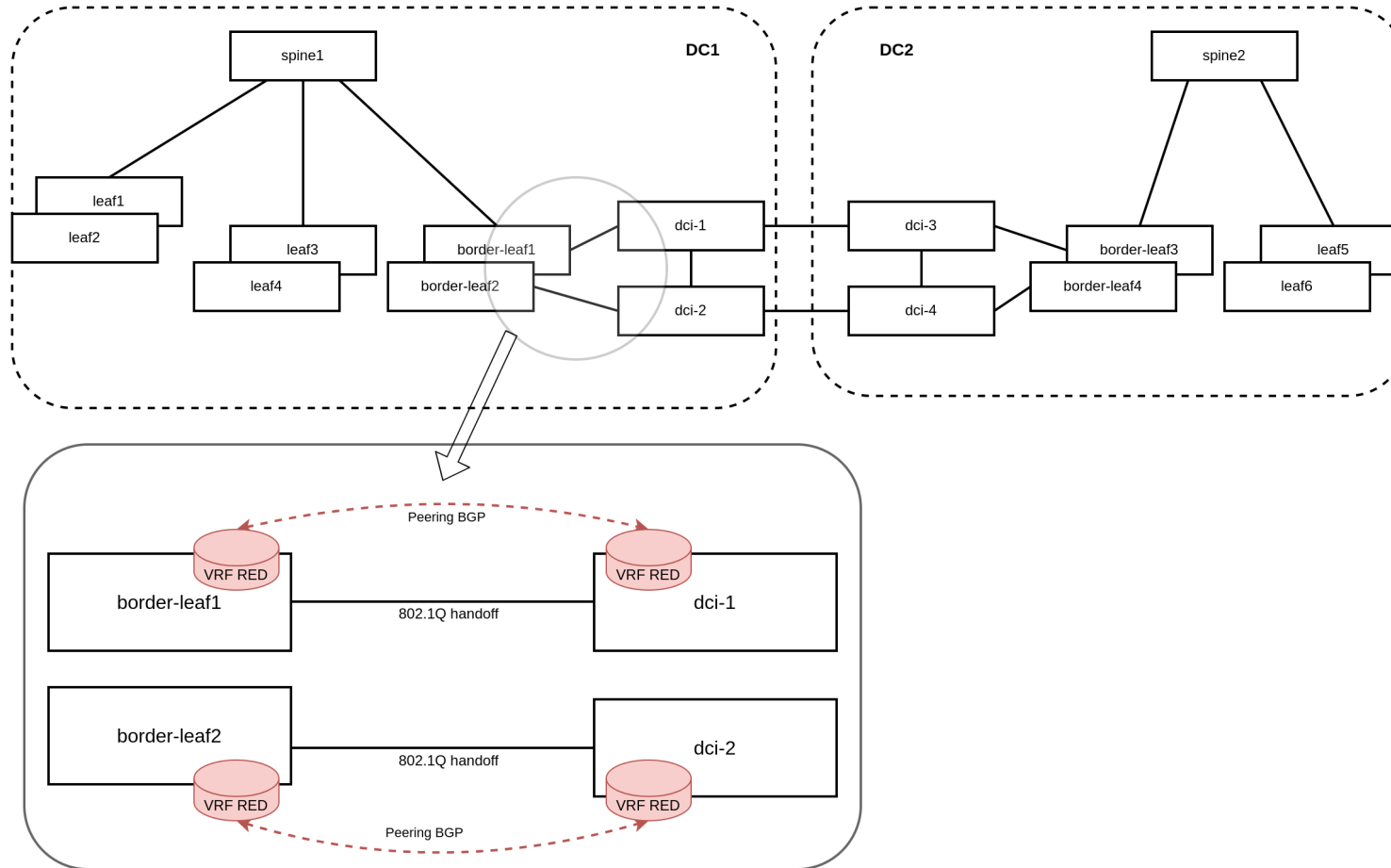


▶ Inconvénients

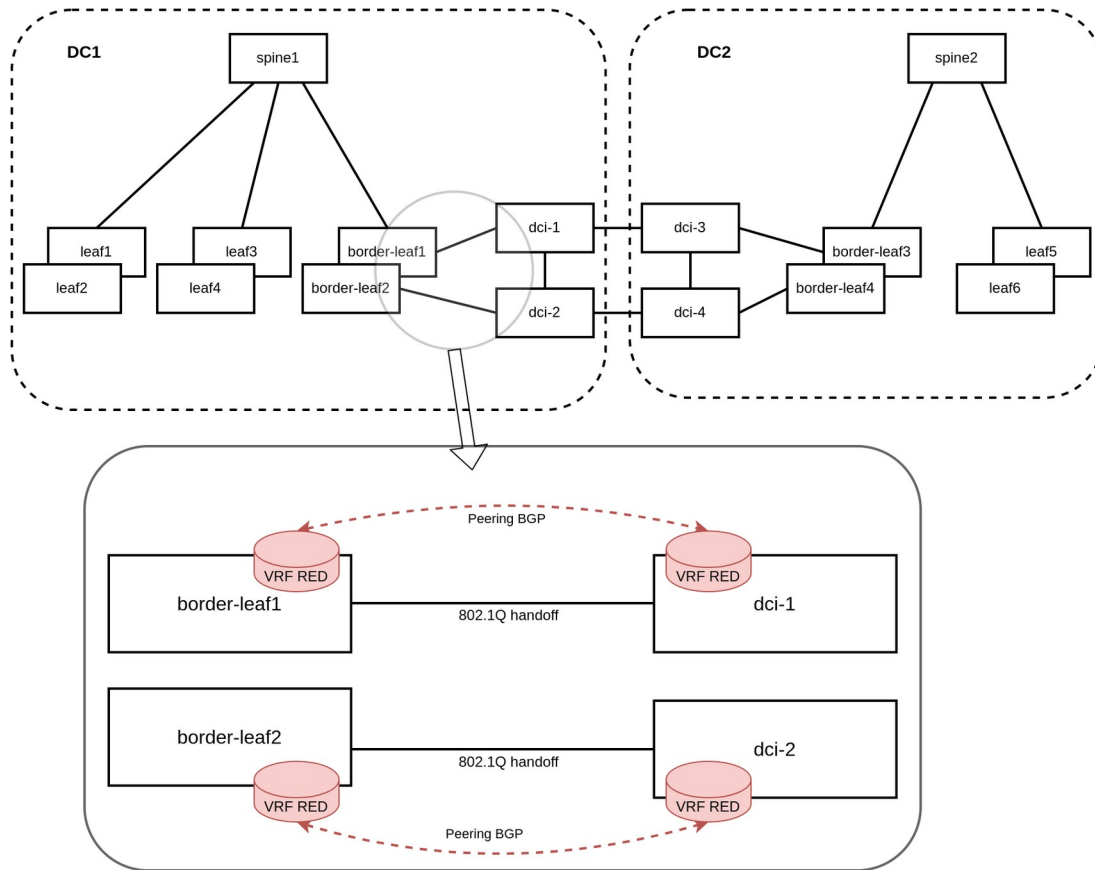
■ Passage à l'échelle

- Nombre de routes EVPN
- Nombre d'updates BGP
- Gestion du BUM
- Taille des flood-lists

Fabric DCI - Domaines EVPN multiples



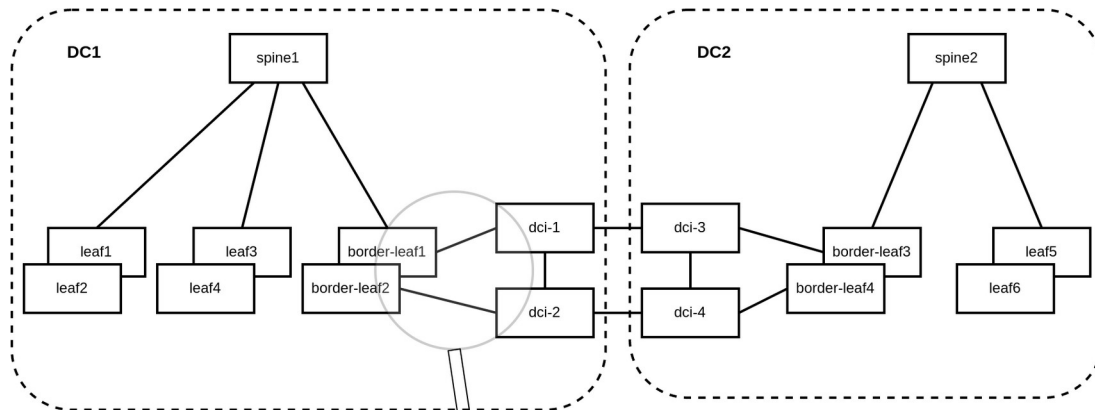
Fabric DCI - Domaines EVPN multiples



► Avantages

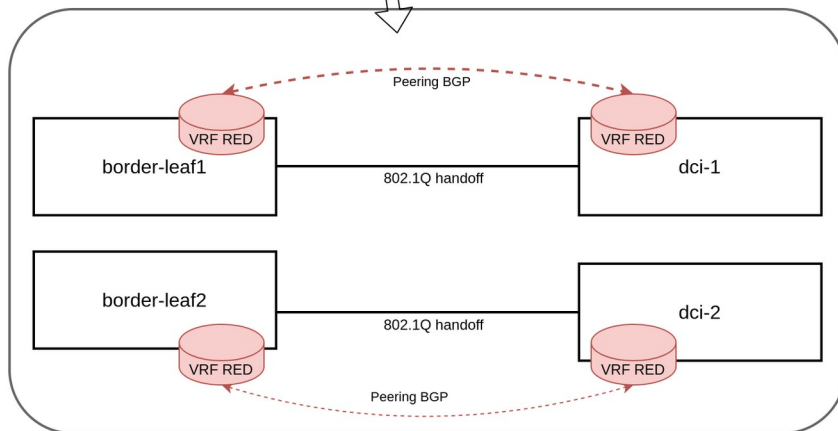
- Le domaine de réplication BUM est isolé dans chaque site
- La problématique du passage à l'échelle se pose par site et non globalement
- La flexibilité par rapport aux infrastructures existantes
- Domaines de gestion administrative séparés
- Permet le contrôle des services transportés

Fabric DCI - Domaines EVPN multiples

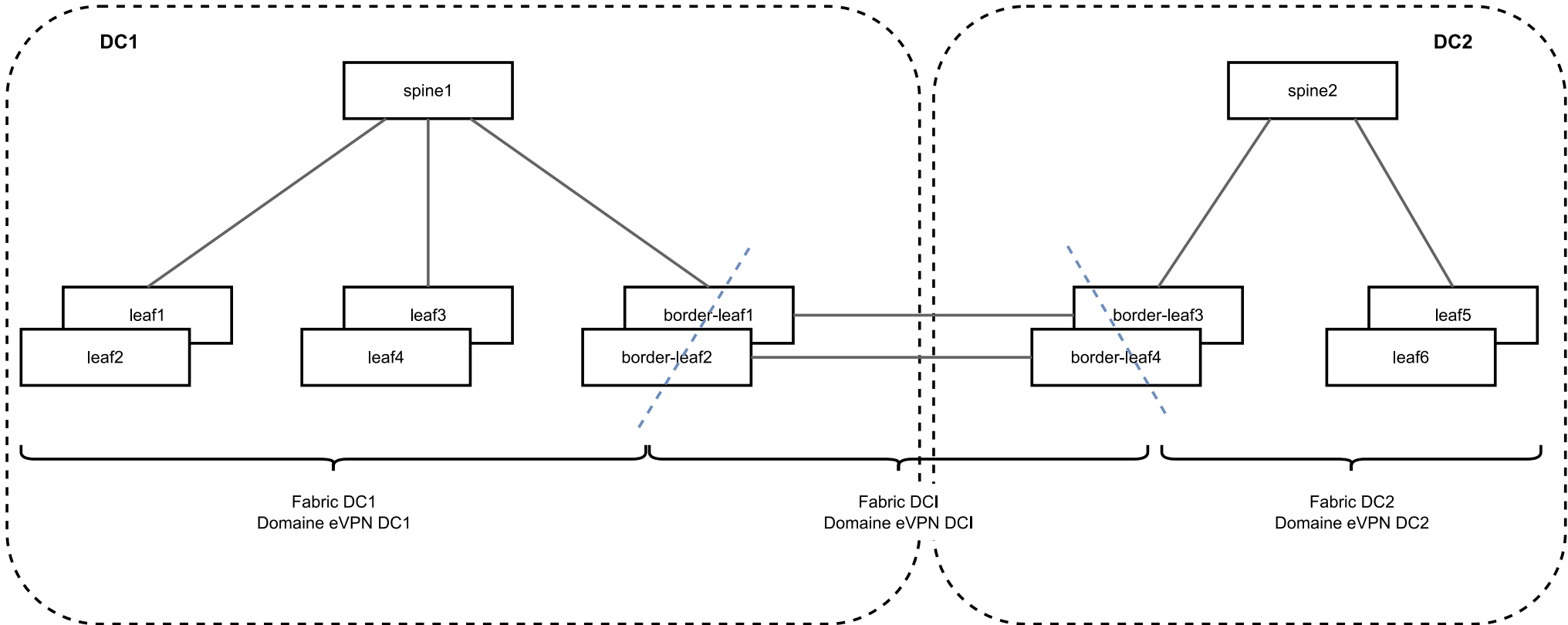


► Inconvénients

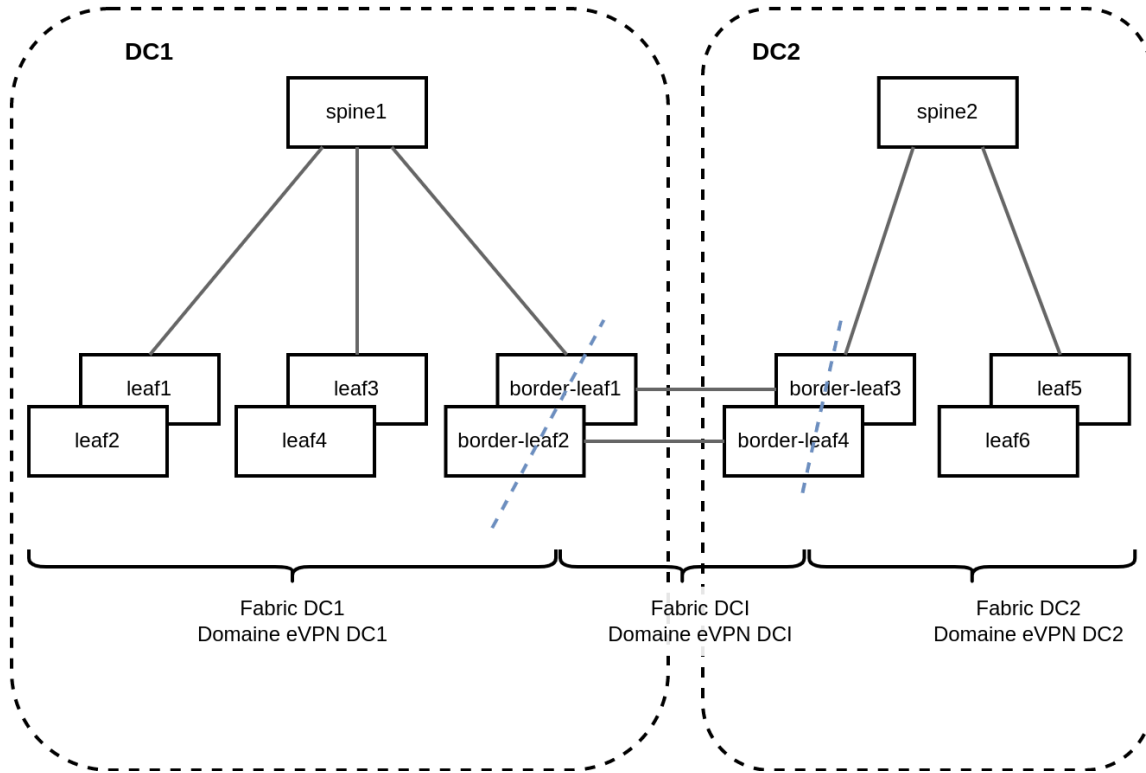
- Pas d'encapsulation VXLAN de bout en bout
- Instanciation des services complexe
- Coût



Gateway EVPN



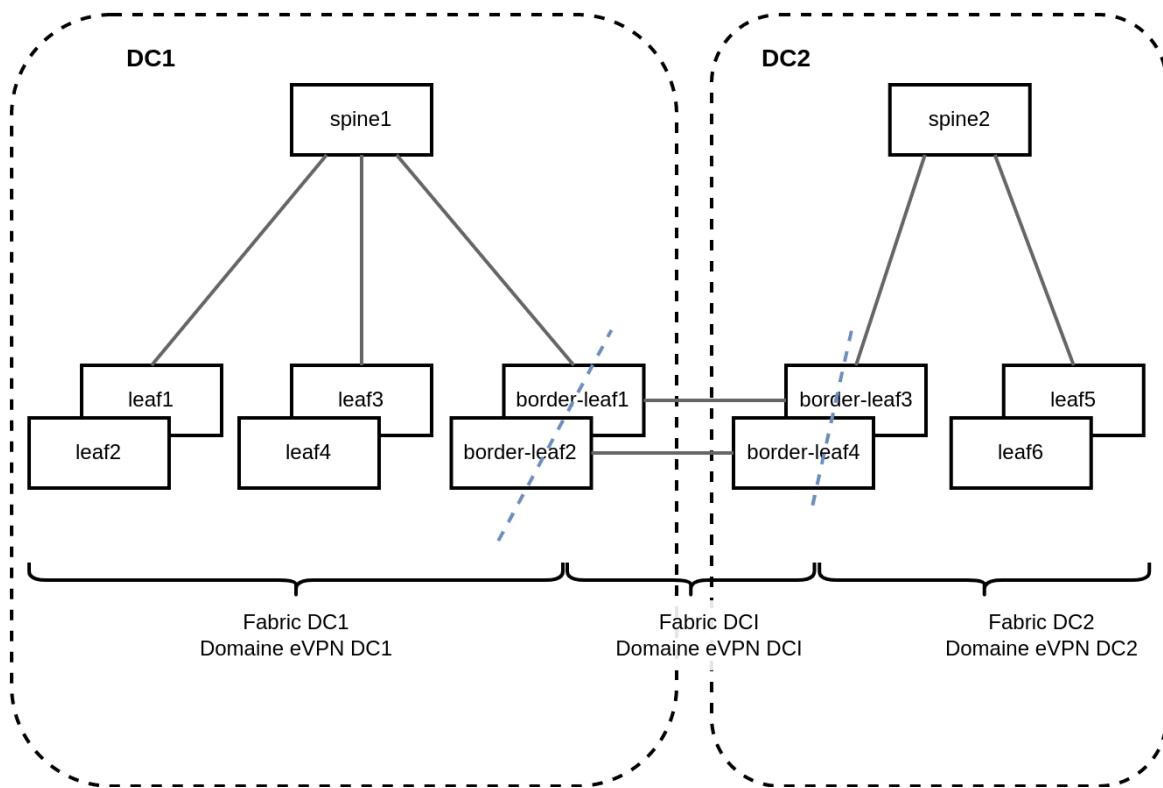
Gateway EVPN



▶ Avantages

- Isolation de l'underlay
- Hiérarchie de l'overlay
- Domaine de flooding VXLAN séparé
- Passage à l'échelle par site et non globalement
- Encapsulation VXLAN de bout en bout
- Permet le contrôle des services transportés
- Pas de fabric dédié au DCI

Gateway EVPN



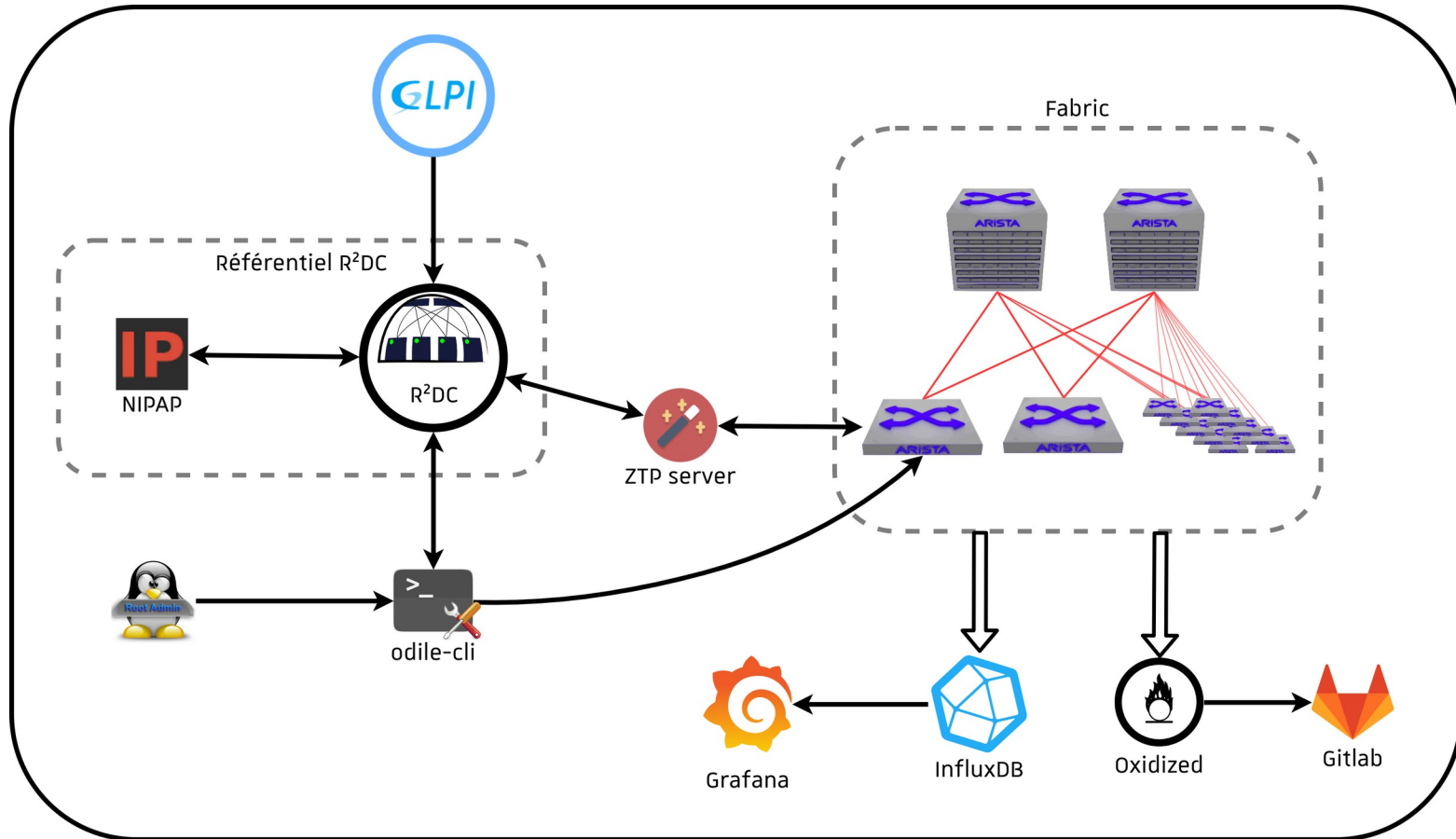
► Inconvénients

- Configuration spécifique à la fonctionnalité de gateway
- Interopérabilité entre constructeurs
- Pas encore de standard pour le prolongement des services L3
- Pas supporté sur tous les équipements

Plan

- 1 | Contexte Unistra
- 2 | Rappels sur EVPN/VXLAN
- 3 | Les modèles d'interconnexion de fabrics
- 4 | Outils d'administration
- 5 | Conclusion

Les outils utilisés



Contexte

▶ Cloisonnement des données

- Données « privées » à chaque fabric (ex : VNI)
- Données partagées par les fabrics/périmètres (ex : IP publiques)
 - Ex : adressage IP public

▶ Des fabrics réparties sur deux périmètres :

- Réseau Datacenter (ResDC)
 - Une fabric principale et une fabric PRA
- Réseau Osiris : une fabric « backbone »
- Règles de gestion potentiellement différentes

Contexte

- ▶ Option pour chaque outil, selon les besoins et possibilités :
 - Paramétrer l'outil
 - Adapter l'outil
 - Établir des règles de gestion « humaine »
 - Déployer une instance dédiée

Choix effectués

▶ Référentiel R²DC/NIPAP

- Adaptations pour gérer plusieurs fabrics dans l'outil
 - Avec cloisonnement des données
- Nipap reste unique

▶ Serveur ZTP

- Une instance commune
- Utilisation de templates de configuration

▶ Odile-cli

- Option pour spécifier la fabric
- Infos d'authentification propre à chaque fabric

Choix effectués

- ▶ Oxidized : une instance par périmètre Osiris et ResDC
- ▶ Gitlab : un namespace par périmètre Osiris et ResDC
- ▶ InfluxDB : une instance par périmètre Osiris et ResDC
- ▶ Grafana : une instance commune
- ▶ GLPI : typage des équipements par périmètre

Plan

- 1 | Contexte Unistra
- 2 | Rappels sur EVPN/VXLAN
- 3 | Les modèles d'interconnexion de fabrics
- 4 | Outils d'administration
- 5 | Conclusion

Conclusion

- ▶ Plusieurs scénarios possibles selon le contexte
- ▶ Les outils d'administrations doivent être adaptés
- ▶ Roadmap
 - PRA Université de Strasbourg ↔ Université de Lorraine
 - Centralisation des logs avec Loki
 - Remplacement de Nipap par le nouvel IPAM Unistra
 - IHM pour visualiser/administrer les fabrics, avec délégation de gestion

Questions ?