



HAL
open science

Transferts de signaux d'horloge ultra-stables sur l'infrastructure DWDM de RENATER

Emilie Camisard, Giorgio Santarelli

► **To cite this version:**

Emilie Camisard, Giorgio Santarelli. Transferts de signaux d'horloge ultra-stables sur l'infrastructure DWDM de RENATER. JRES (Journées réseaux de l'enseignement et de la recherche) 2011, Renater, Nov 2011, Toulouse, France. <hal-04804655>

HAL Id: hal-04804655

<https://hal.science/hal-04804655v1>

Submitted on 26 Nov 2024

HAL is a multi-disciplinary open access archive for the deposit and dissemination of scientific research documents, whether they are published or not. The documents may come from teaching and research institutions in France or abroad, or from public or private research centers.

L'archive ouverte pluridisciplinaire **HAL**, est destinée au dépôt et à la diffusion de documents scientifiques de niveau recherche, publiés ou non, émanant des établissements d'enseignement et de recherche français ou étrangers, des laboratoires publics ou privés.



Distributed under a Creative Commons CC BY-NC 4.0 - Attribution - Non-commercial use - International License

Transferts de signaux d'horloge ultra-stables sur l'infrastructure DWDM de RENATER

Émilie Camisard

GIP RENATER – Infrastructures pour les Services Réseau
23-25, Rue Daviel 75013 Paris

Giorgio Santarelli

LNE-SYRTE, Observatoire de Paris, CNRS, UPMC
61, Avenue de l'Observatoire 75014 Paris

Olivier Lopez

Laboratoire de Physique des Lasers, UMR 7538, CNRS, Université Paris 13,
99 Av. Jean-Baptiste Clément, 93430 Villetaneuse, France

Adil Haboucha

LNE-SYRTE, Observatoire de Paris, CNRS, UPMC
61, Avenue de l'Observatoire 75014 Paris

Anne Amy-Klein

Laboratoire de Physique des Lasers, UMR 7538, CNRS, Université Paris 13,
99 Av. Jean-Baptiste Clément, 93430 Villetaneuse, France

Christian Chardonnet

Laboratoire de Physique des Lasers, UMR 7538, CNRS, Université Paris 13,
99 Av. Jean-Baptiste Clément, 93430 Villetaneuse, France

Résumé

Dans le cadre du projet de lien fibré métrologique ultra-stable initié par les laboratoires LNE-SYRTE (Système de Référence Temps Espace-CNRS-UPMC-Observatoire de Paris) et LPL (Laboratoire de Physique des Lasers-CNRS-Université Paris 13), des essais de transferts simultanés de signaux d'horloge ultra-stables et de flux de données numériques pour l'Internet ont été réalisés avec succès en 2010 sur le réseau de production de RENATER, sans recours à une infrastructure dédiée, entre l'Université Paris 13 (site de Villetaneuse) et Nogent l'Artaud, près de Reims. Le circuit actuellement opérationnel permet un transfert de données sur 540 km de Villetaneuse à Reims et retour, dont 468 km sur infrastructure RENATER et aucune dégradation des performances réseau n'a été constatée. Pour ce faire, RENATER a adapté son réseau DWDM en y ajoutant des équipements d'insertion / extraction de signaux optiques. Le signal d'horloge est ainsi transmis dans la fibre optique en parallèle avec les données de production. Les premiers résultats obtenus, très prometteurs, permettent d'envisager la mise en place d'un réseau national basé sur ce principe pour distribuer une fréquence ultra-stable vers les laboratoires français qui souhaitent utiliser des mesures de fréquences de grande précision. D'ores et déjà, l'objectif pour 2011 est de couvrir 1100 km aller-retour entre Villetaneuse et Nancy, via Reims.

Mots clefs

Signal d'horloge, DWDM, longueur d'onde, fibre optique noire, RENATER, SYRTE, LPL, métrologie

1 Introduction

Une des conquêtes de la physique moderne est la capacité à mesurer des grandeurs avec un degré de précision très élevé. Parmi ces grandeurs, l'unité de temps et son inverse, la fréquence sont les mieux connues. La mesure de cette grandeur est mise en œuvre dans des dispositifs complexes appelés étalons atomiques de fréquence ou plus communément, horloges atomiques. Pour transmettre une fréquence à grande distance, nous disposons d'un support très efficace constitué par les ondes électromagnétiques,

radiofréquences ou optiques. La possibilité de comparer des horloges distantes ou de disséminer des références de fréquence ultra exactes est un défi majeur pour une large gamme d'expériences de très haute sensibilité, en métrologie ou en physique fondamentale. En effet, les meilleures horloges atteignent actuellement des précisions et des stabilités de fréquence de quelque 10^{-17} en valeur relative pour une journée de mesure, si bien que la comparaison de ces horloges nécessite un transfert de fréquence avec une résolution encore meilleure. Cette comparaison permet de valider les performances métrologiques des horloges, mais aussi de réaliser différents tests de physique fondamentale. Depuis quelques années, plusieurs groupes en Europe et dans le monde ont développé des liaisons par fibres optiques pour transmettre des références de fréquence. Les derniers développements ont concerné le transfert direct d'une référence optique à $1,55 \mu\text{m}$.

Un lien optique est constitué d'une fibre optique dans laquelle on injecte un laser stabilisé en fréquence, si bien que le signal transféré est constitué de la phase du laser [1][2]. Une boucle d'asservissement permet de corriger les variations de phase dues aux fluctuations de la longueur optique de la fibre. Cela nécessite que le signal optique circule dans les deux sens sur la même fibre : le signal ayant effectué un aller-retour est comparé avec le signal initial du laser stabilisé et leur différence de phase optique donne directement les fluctuations de phase dues à la propagation aller-retour. Cette différence de phase sert de signal d'erreur pour la boucle de correction. Un asservissement analogique corrige donc en temps réel les fluctuations de phase du lien.

Nous avons récemment développé un nouveau concept de lien optique qui utilise les fibres du réseau public de télécommunication et non des fibres dédiées [3]. Le signal ultra-stable est transmis simultanément avec les données numériques du trafic Internet par multiplexage en longueur d'onde : ils se propagent dans la même fibre mais à des fréquences différentes. Nous utilisons le réseau académique national, grâce à une collaboration avec RENATER (Réseau National de télécommunications pour la Technologie l'Enseignement et la Recherche). Dans un lien optique multiplexé, il est toujours nécessaire de corriger le bruit de phase apporté par la propagation si bien que le signal optique ultra-stable doit circuler dans les deux sens dans la fibre. Cette propagation bidirectionnelle est incompatible avec les équipements standards de télécommunication, par exemple les amplificateurs ou les répéteurs, qui doivent être contournés par le signal ultra-stable. Nous utilisons pour cela des multiplexeurs bidirectionnels qui permettent de séparer le signal ultra-stable de fréquence fixée des autres signaux de fréquences différentes.

Pour la transmission à longue distance, nous avons développé des stations régénératrices qui permettent de filtrer et d'amplifier le signal ultra-stable, et de compenser les bruits de propagation des deux segments de lien optique qu'elles relient.

2 Liaison par fibre optique sur le réseau RENATER

2.1 Description du circuit déployé

Nous avons mis en œuvre un lien optique multiplexé de 300 km composé de deux liens optiques en cascade de 150 km entre le laboratoire LPL (à l'Université Paris 13, Villetaneuse) et Nogent l'Artaud (100 km à l'est de Paris) [4]. Chacun des deux liens optiques contient trois sections de fibres différentes, de longueurs respectives 11 km, 36 km et 103 km, reliant le LPL à Nogent via deux nœuds de télécommunication situés à Aubervilliers et dans Paris. Dans la première et la troisième section, le signal ultra-stable est transmis simultanément avec les données numériques du réseau. A Nogent l'Artaud le signal ultra-stable en provenance d'une des fibres est traité dans une station régénératrice et est renvoyé dans l'autre fibre de 150 km jusqu'au LPL. Ainsi, les deux extrémités du lien optique sont situées au LPL ce qui permet d'évaluer les performances de stabilité de la transmission.

Les instabilités de fréquence ajoutées par la propagation dans les 300 km de lien optique ont pu être corrigées très efficacement : on obtient une résolution de quelques 10^{-19} en valeur relative sur 10^4 s ce qui permet de transférer les meilleures horloges sans dégradation de leurs performances de stabilité. Nous avons vérifié par ailleurs que le transfert des données numériques n'était pas du tout affecté par nos équipements.

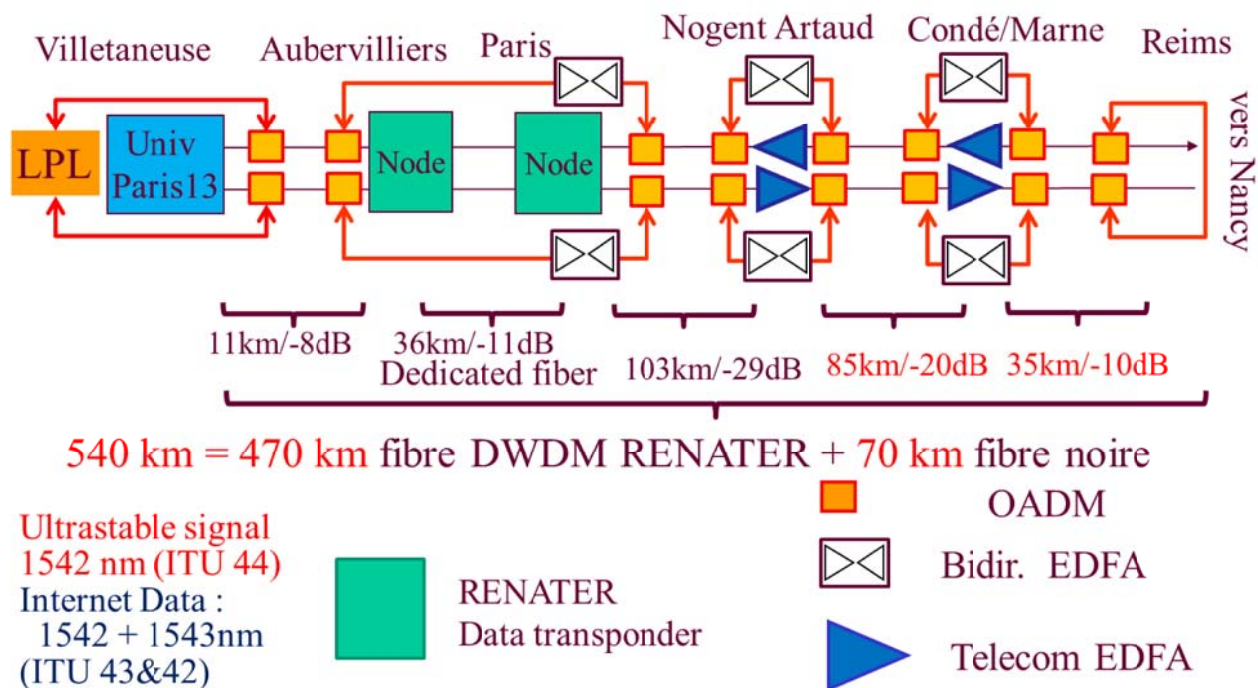


Figure 1: Schéma du lien optique métrologique sur infrastructure RENATER

Depuis ces premiers résultats, nous avons réalisé plusieurs développements dans le but d'augmenter la longueur et la fiabilité de tels liens optiques multiplexés tout en simplifiant leur mise en œuvre. Nous sommes actuellement en train d'étendre notre réseau vers Nancy, ce qui nécessite de contourner plusieurs équipements d'amplifications optiques du réseau RENATER. L'objectif à moyen terme est de rejoindre la frontière allemande et de réaliser une interconnexion avec un signal ultra-stable provenant de laboratoires allemands. Dans un premier temps nous avons mis en œuvre un lien optique LPL-Reims-LPL de 540 km sans régénération du signal (voir figure 1). Une résolution de 10^{-18} en valeur relative sur 10^4 s a été obtenue. Ces résultats démontrent la faisabilité de notre architecture de lien optique longue distance. À moyen terme, nous souhaitons déployer un lien optique LPL-Reims-Nancy-Reims-LPL de 1100 km avec régénération du signal à Nancy. Nous projetons également de transférer le signal ultra-stable vers plusieurs laboratoires d'Île de France.

2.2 Adaptation de l'infrastructure DWDM de RENATER

Plusieurs solutions techniques ont été envisagées pour intégrer la longueur d'onde du projet à RENATER. Le médium de transfert, tout d'abord, pouvait être constitué de fibres optiques noires (FON) dédiées au projet et nouvellement acquises ou bien de liens DWDM du backbone RENATER-5 actuellement en place. Notre choix s'est porté sur cette deuxième possibilité afin de faire bénéficier au projet SYRTE-LPL du maillage et de la connectivité proposés par RENATER, tout en évitant les coûts liés à l'acquisition d'infrastructures FON.

Les réflexions se sont ensuite portées sur le canal DWDM à utiliser pour transmettre le signal du projet. L'architecture du réseau RENATER-5 ayant été conçue pour une transmission de longueurs d'ondes de la bande C (de 1565 à 1530 nm), un canal en faisant partie a été réservé pour limiter les perturbations sur le trafic de production de RENATER. La disponibilité des canaux DWDM a été étudiée sur chaque lien du backbone pour éviter autant que possible de choisir une longueur d'onde nécessitant des reconfigurations de circuits optiques existants. Par ailleurs, nous nous sommes assurés de la viabilité de futures interconnexions avec des réseaux de la recherche étrangers en nous concertant avec eux pour choisir le même canal de transmission.

Afin d'injecter le canal DWDM dédié au projet scientifique dans la FON, des OADM (Optical Add and Drop Multiplexers) doivent être positionnés sur chaque segment de fibre entre des équipements DWDM de RENATER déjà opérationnels (voir figure 2). Une revue complète des budgets optiques des liens impactés s'est donc avérée indispensable côté RENATER pour garantir la continuité de fonctionnement des circuits déjà en place sur le réseau, en prenant en compte les pertes induites par les équipements à ajouter. Cette revue du design a ainsi permis de déterminer les ajustements à effectuer sur les amplificateurs de chaque segment de fibre lors du déploiement. Sur le terrain, une perte moyenne de 3 dB a finalement été constatée entre les équipements RENATER de chaque extrémité, ce qui était conforme aux valeurs attendues. Il a également été important de vérifier que le nombre maximum de canaux DWDM pouvant être déployés sur chaque liaison FON ne varierait pas avec l'insertion des OADM.

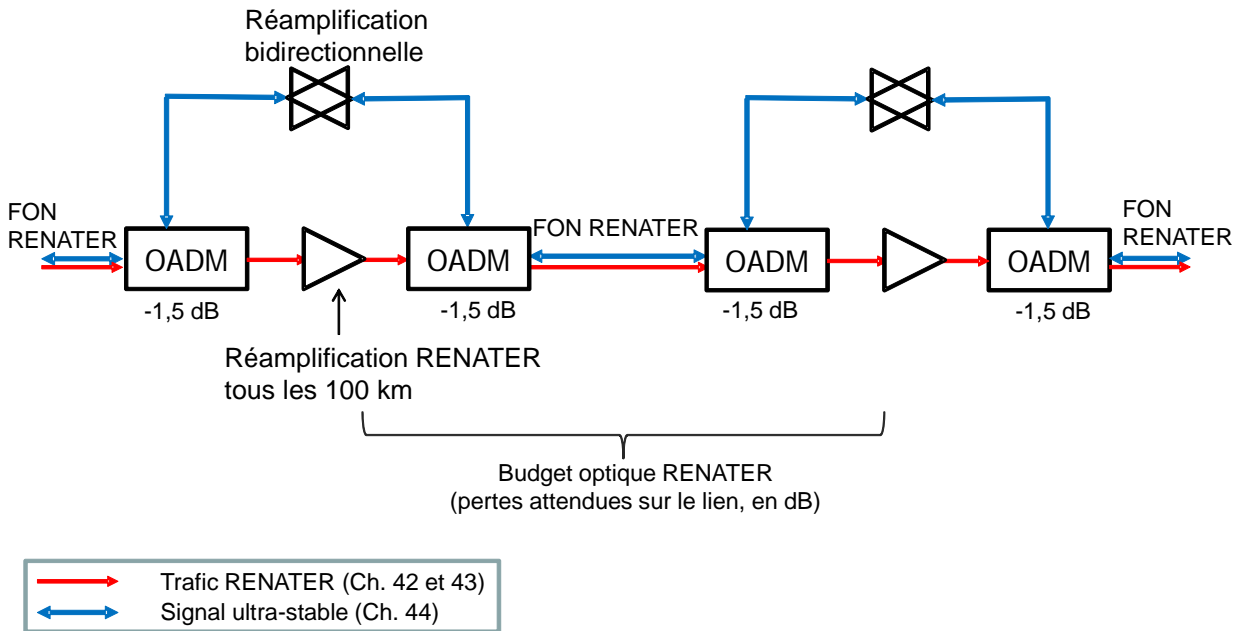


Figure 2: Insertion des OADM du projet sur un segment de FON de RENATER

Par ailleurs, l'étude théorique a permis de vérifier que la modification des pertes en ligne n'aurait pas d'impact sur la transmission du canal de supervision des équipements DWDM de RENATER. Celui-ci transitant par une longueur d'onde à 1510 nm qui ne peut être réamplifiée par les amplificateurs EDFA traditionnellement utilisés dans les réseaux de communication, il était en effet nécessaire de s'assurer que les équipements situés de part et d'autre de chaque liaison FON dans les Nœuds RENATER (NR) pourraient continuer de communiquer après la modification d'architecture.

2.3 Réflexions à venir

Après ces premières transmissions de fréquence ultra-stable sur les liens longue distance de RENATER entre Paris, Reims et Nancy, la prochaine étape pour le déploiement d'une infrastructure nationale permettant la transmission d'une fréquence ultra-stable sur RENATER sera de s'assurer de la résistance au facteur d'échelle de la technique mise en place. Il sera notamment nécessaire de définir des solutions et procédures de supervision des équipements déployés en ligne, ainsi que de mener des réflexions sur la répartition des responsabilités des parties prenantes qui contribuent directement ou indirectement à l'élaboration des circuits optiques : RENATER, laboratoires scientifiques, équipementiers et mainteneurs DWDM, opérateurs de FON, etc.

Une étude sera également requise pour déterminer l'impact de l'amplification Raman, utilisée sur certains liens en FON particulièrement coûteux en budget optique, sur l'acheminement de la fréquence ultra-stable vers de nouveaux NR. Ce type de réamplification est en effet basé sur l'utilisation d'un effet non-linéaire produit par l'émission d'un faisceau laser dit « de pompe », qui pourrait contrarier la propagation de la fréquence du projet.

3 Conclusions

Nous avons démontré une nouvelle technique de lien optique ultra-stable qui devrait permettre de relier les laboratoires de métrologie européens et de comparer un très large ensemble d'horloges optiques. La figure 3 présente l'infrastructure fibrée nationale proposé dans le projet REFIMEVE+ proposé récemment dans le cadre de l'appel d'offres Equipex du Grand Emprunt. De plus, les meilleures références de fréquence développées dans ces laboratoires de métrologie deviennent accessibles à n'importe quel laboratoire, ce qui ouvre le champ à une large gamme d'applications dans le domaine des mesures de très haute sensibilité : mise en réseau d'antennes pour l'astrophysique, mesures de constantes fondamentales ou de leur éventuelle variation dans le temps, tests de liens satellitaires, tests de physique fondamentale, applications géodésiques...

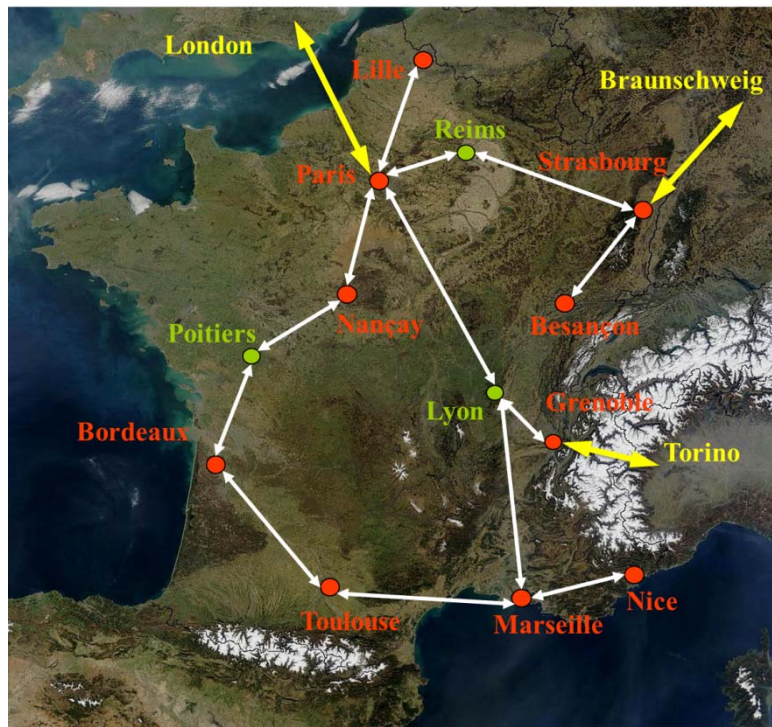


Figure 3 – Schéma de l'infrastructure fibrée nationale proposé dans l'EQUIPEX REFIMEVE+

4 Bibliographie

- [1] N. R. Newbury et P. A. Williams et W. C. Swann, Coherent transfer of an optical carrier over 251 km, *Optics Letters*, 32 : 3056-3058, 2007.
- [2] H. Jiang et al, Long-distance frequency transfer over an urban fiber link using optical phase stabilization, *J. Optical. Society of America B*, 25 : 2029-2035, 2008
- [3] F. Kéfélian et al, High-resolution optical frequency dissemination on a telecommunication network with data traffic, *Optics Letters*, 34: 1573-1575, 2009.
- [4] O. Lopez et al, Cascaded multiplexed optical link on a telecommunication network for frequency dissemination, *Optics Express* 18 : 16849-16857, 2010.
- [5] O.Lopez et al, Progress on an optical link for ultra-stable frequency dissemination using a public telecommunication network, *Frequency Control and the European Frequency and Time Forum (FCS), 2011 Joint Conference of the IEEE International* , 1-3, 2-5 May 2011, <http://ieeexplore.ieee.org/stamp/stamp.jsp?tp=&arnumber=5977893&isnumber=5977269>