

Migration vers la téléphonie sur IP

Etude pour l'Université Pierre et Marie CURIE

Campus JUSSIEU, PARIS

JRES 2007 – Strasbourg, le 21/11/2007

Sébastien VAUTHEROT

UPMC/DSI/CCRE

4, place JUSSIEU, tour 65/66 5ème étage, casier 171 – 75252 PARIS Cedex 05

Sebastien.Vautherot@upmc.fr

Introduction

Description de l'existant

- le réseau téléphonique
- le réseau de données
- les équipes

Evolution de la téléphonie

- mission du groupe de travail
- bilan du groupe de travail
- résultat de l'appel d'offre

Impacts sur l'existant

- infrastructure physique du réseau de données
- évolution des équipements
- mise à niveau de l'environnement des locaux techniques
- fusion des équipes téléphonie et réseau de données

Conclusion

Le campus JUSSIEU en quelques mots :

Le campus JUSSIEU, localisé 4 place JUSSIEU à PARIS, regroupe les entités suivantes :

- Université Pierre et Marie CURIE (Paris 6)
- Université Denis DIDEROT (Paris 7), en cours de déménagement
- Institut Physique du Globe de PARIS (IPGP)

l'UPMC en chiffres

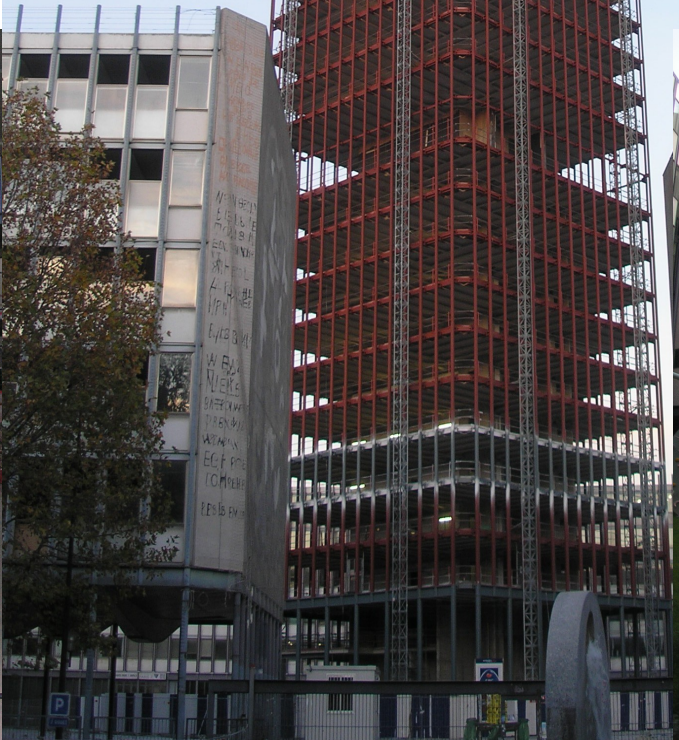
- 30 000 étudiants : 10 000 en médecine - 20 000 en sciences
- 4 000 chercheurs et enseignants-chercheurs
- 3 000 ingénieurs, techniciens, administratifs et personnels de service
- 180 laboratoires de recherche
- 500 collaborations scientifiques et médicales



JUSSIEU et son désamiantage...

Début 1997

Fin 2012 ?



Introduction

Description de l'existant

le réseau téléphonique

le réseau de données

les équipes

Evolution de la téléphonie

mission du groupe de travail

bilan du groupe de travail

résultat de l'appel d'offre

Impacts sur l'existant

infrastructure physique du réseau de données

évolution des équipements

mise à niveau de l'environnement des locaux techniques

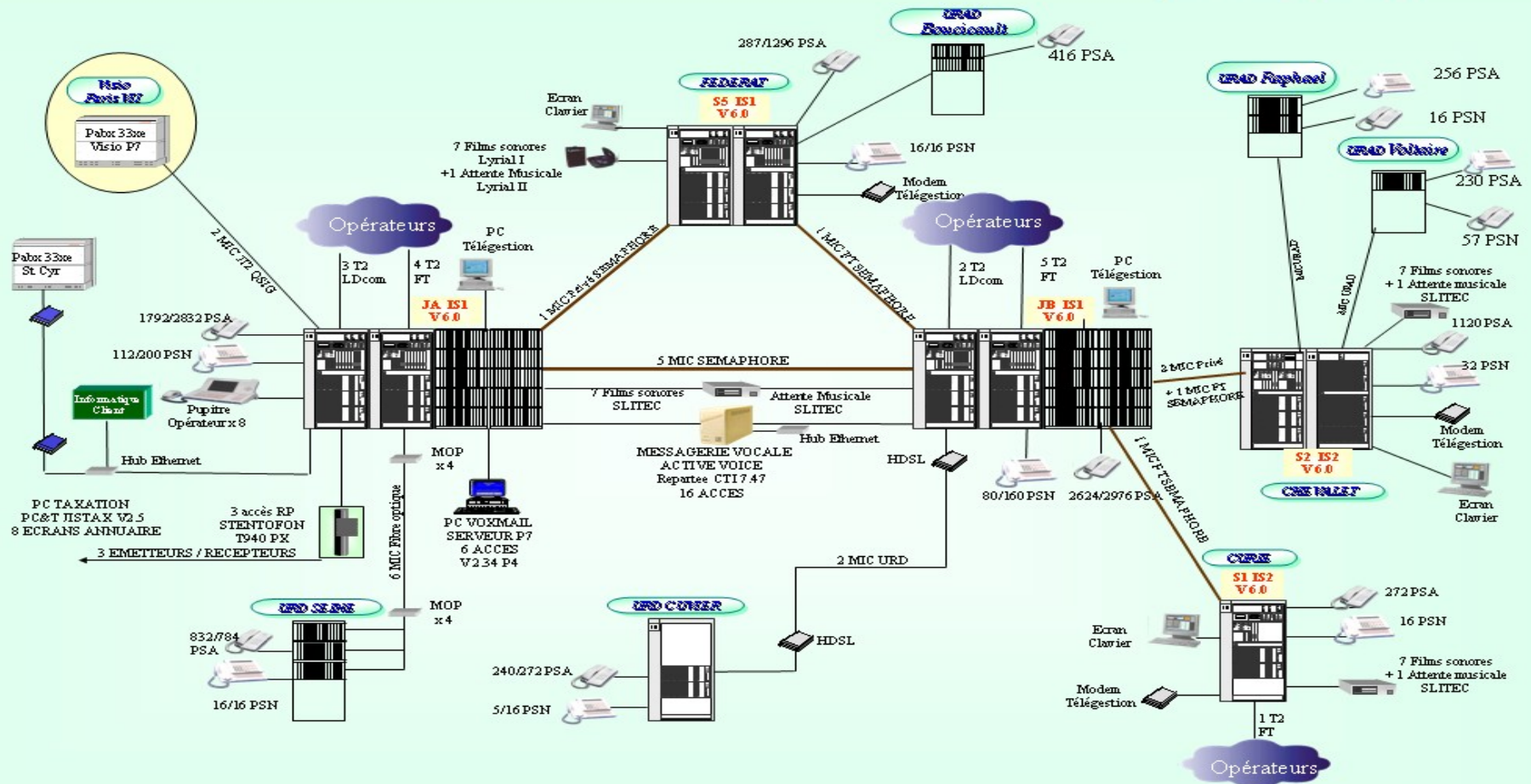
fusion des équipes téléphonie et réseau de données

Conclusion

Architecture matérielle

Depuis 1989, 5 PABX en réseau intégral de marque Jistel IS de Jeumont Schneider

UNIVERSITE PARIS VI



Quelques chiffres :

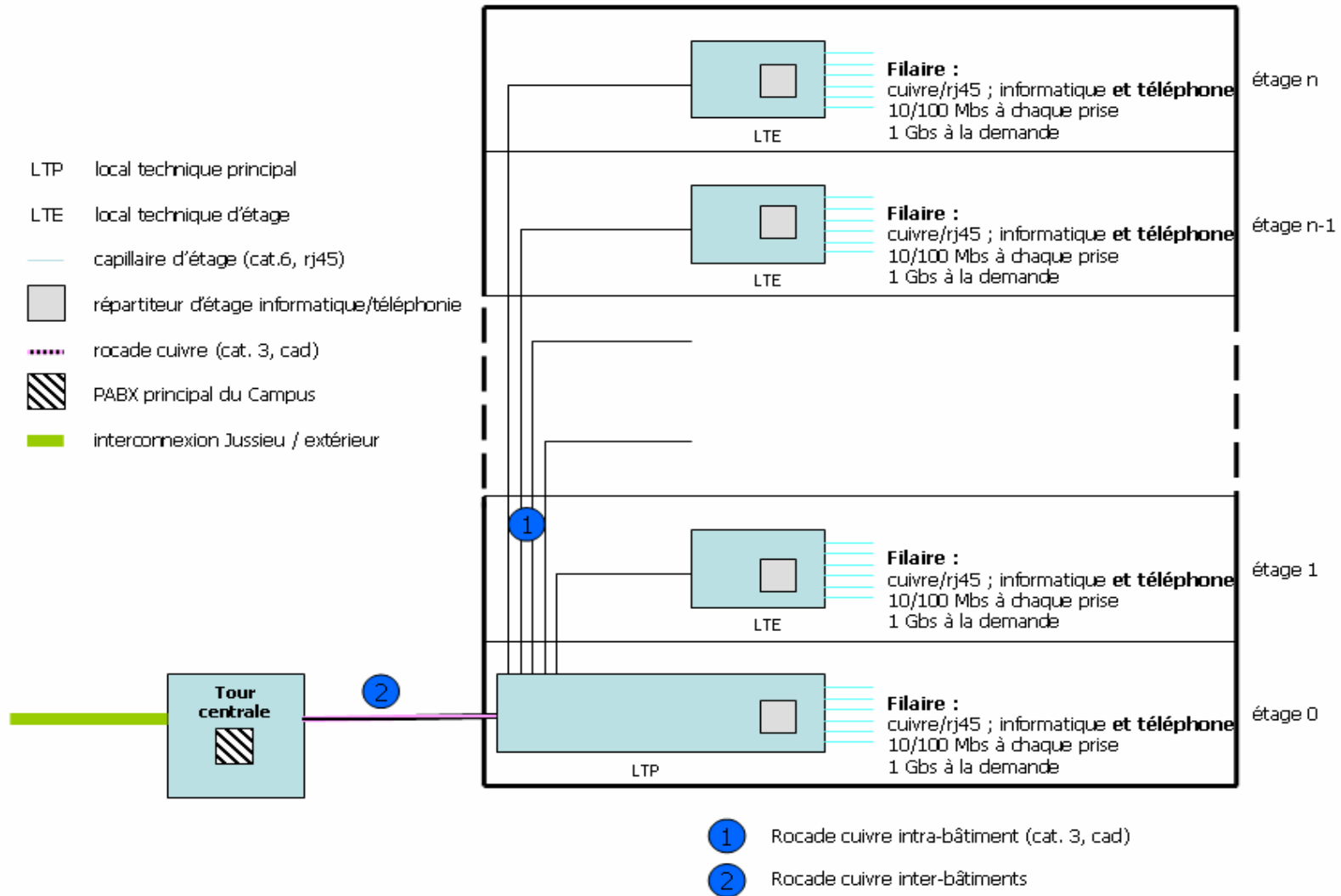
- 3 000 000 de communications/an vers l'opérateur (9Cegetel)
- 3 000 000 de communications/an depuis l'opérateur (9Cegetel)
- 6 500 terminaux (téléphones analogiques, numériques, FAX, modems,...)
- Raccordement à notre opérateur : 10 T2 (150 liaisons en entrée, 150 en sortie)

Système de taxation « maison »

PABX ancien :

- capacité de routage limité
- saturation
- vieillissement

Infrastructure téléphonique des bâtiments rénovés jusqu'en 2006



Introduction

Description de l'existant

le réseau téléphonique

le réseau de données

les équipes

Evolution de la téléphonie

mission du groupe de travail

bilan du groupe de travail

résultat de l'appel d'offre

Impacts sur l'existant

infrastructure physique du réseau de données

évolution des équipements

mise à niveau de l'environnement des locaux techniques

fusion des équipes téléphonie et réseau de données

Conclusion

Quelques chiffres :

- > 300 Vlans
- > 400 matériels L2, L2/L3, L3 essentiellement de marque CISCO
- 28 000 machines référencées dans le DNS

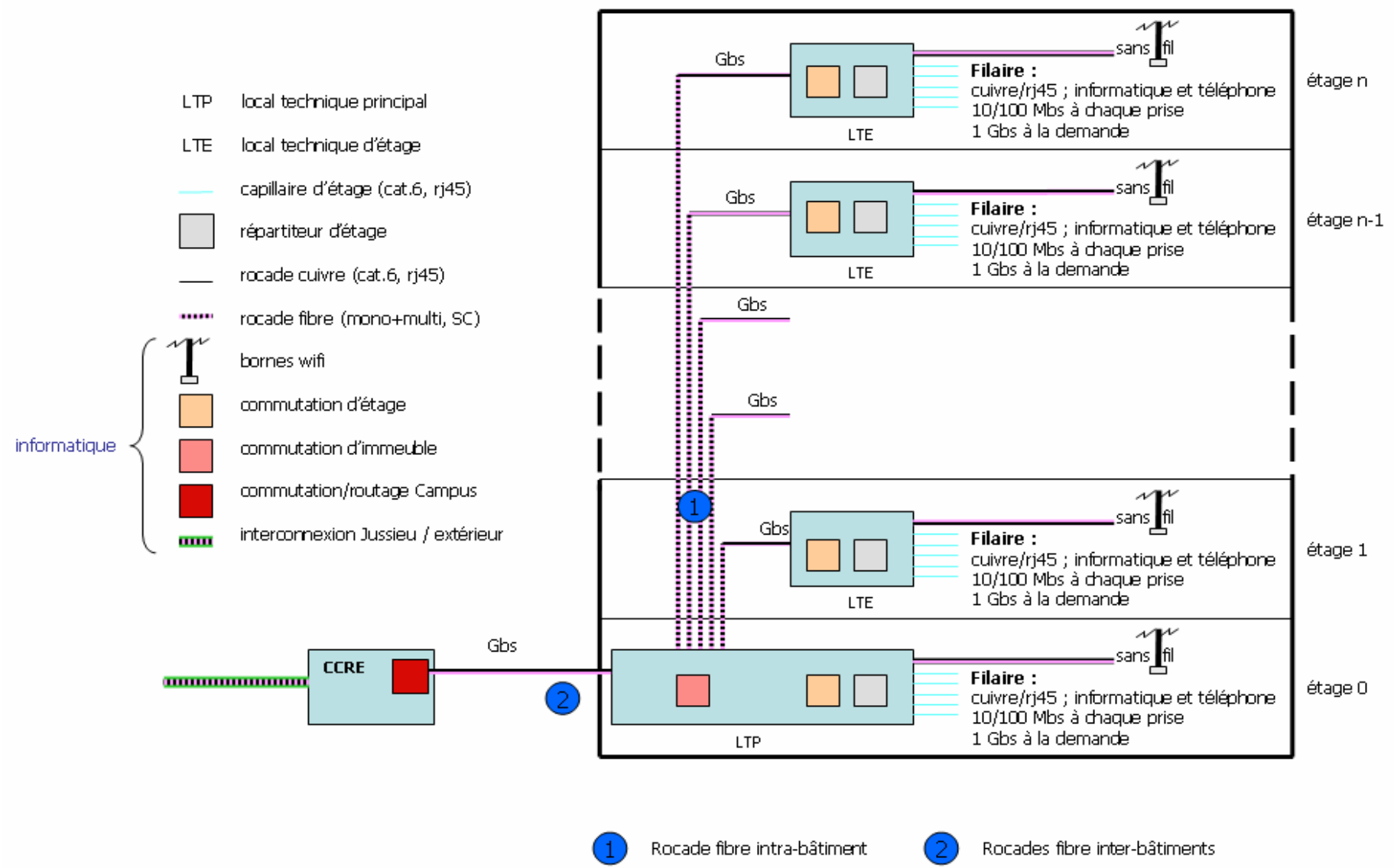
Protocoles de routage :

- EIGRP
- OSPF
- BGP

Sites distants :

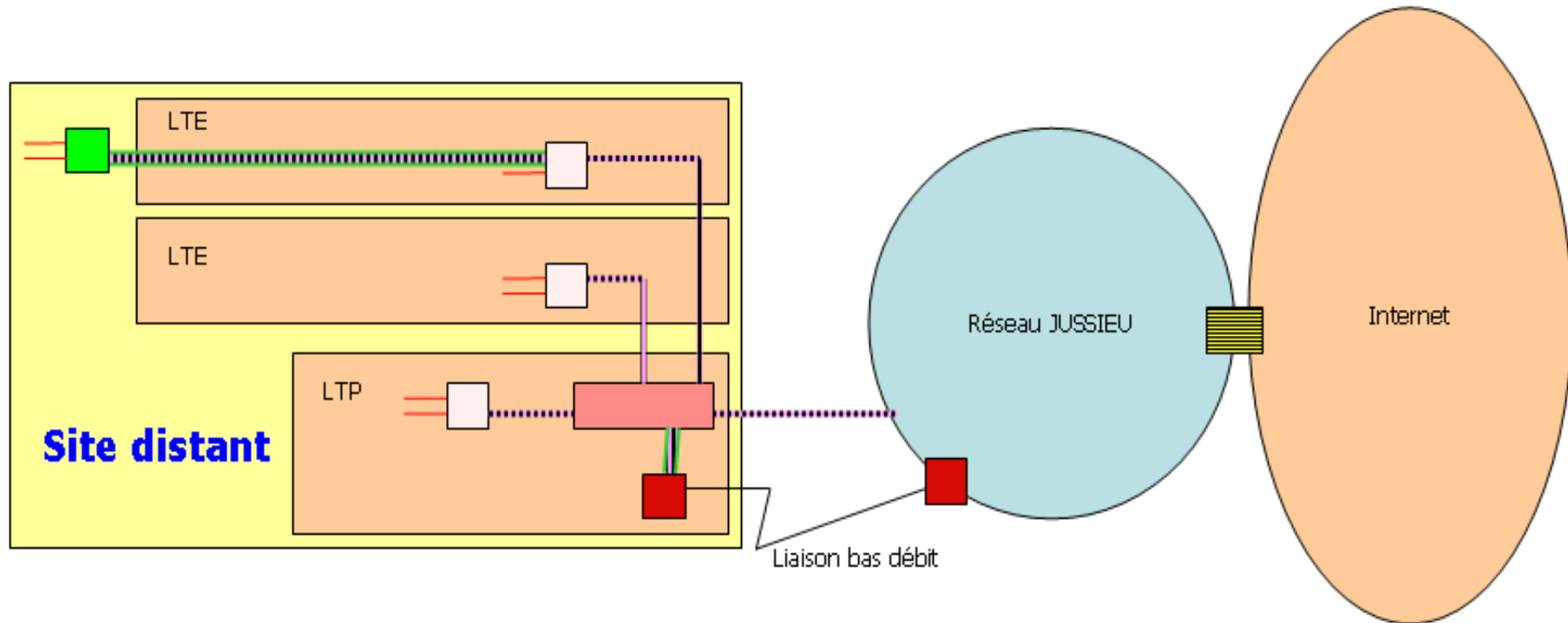
- 1 CHU sur 2 sites
- 4 sites « tampon » pour la réhabilitation du campus
- 15 sites divers

Infrastructure réseau de données des bâtiments rénovés jusqu'en 2006





Infrastructure réseau des sites distants et raccordement au réseau JUSSIEU



Introduction

Description de l'existant

le réseau téléphonique
le réseau de données

les équipes

Evolution de la téléphonie

mission du groupe de travail
bilan du groupe de travail
résultat de l'appel d'offre

Impacts sur l'existant

infrastructure physique du réseau de données
évolution des équipements
mise à niveau de l'environnement des locaux techniques
fusion des équipes téléphonie et réseau de données

Conclusion

2 équipes indépendantes avant le projet :

Equipe téléphonie :

- 1 assistant ingénieur responsable du service
- 1 technicien
- 1 secrétariat

- Sous traitance :
 - de la maintenance des PABX : 1 personne sur site
 - de l'installation des terminaux et câblage courant faible : 3 personnes sur site

- 1 consultant

Equipe réseau de données (réseau et services associés), intégrée au CCRE (Centre de Calcul Recherche et Enseignement) :

- 5 ingénieurs d'études
- 2 assistants ingénieurs
- 2 techniciens

Introduction

Description de l'existant

- le réseau téléphonique
- le réseau de données
- les équipes

Evolution de la téléphonie

mission du groupe de travail

- bilan du groupe de travail
- résultat de l'appel d'offre

Impacts sur l'existant

- infrastructure physique du réseau de données
- évolution des équipements
- mise à niveau de l'environnement des locaux techniques
- fusion des équipes téléphonie et réseau de données

Conclusion

Un groupe de travail est créé en 2004.

Il est constitué :

- de la responsable téléphonie
- du technicien téléphonie
- du consultant en téléphonie
- d'un ingénieur d'études de l'équipe réseau de données

Sa mission :

Etudier le remplacement de l'autocom en place.

Ses actions :

- pré-consultation des constructeurs afin d'observer les solutions du marché
- définition d'une solution adaptée à l'environnement de l'université
- étude des scénarios de migration avec éventuel arrêt prématuré du PABX
- présentation de la solution préconisée à la direction de l'université
- rédaction des documents de l'appel d'offre
- analyse et soutenance des réponses à l'appel d'offre

Introduction

Description de l'existant

- le réseau téléphonique
- le réseau de données
- les équipes

Evolution de la téléphonie

mission du groupe de travail

bilan du groupe de travail

résultat de l'appel d'offre

Impacts sur l'existant

- infrastructure physique du réseau de données

- évolution des équipements

- mise à niveau de l'environnement des locaux techniques

- fusion des équipes téléphonie et réseau

Conclusion

Constats :

- toutes les solutions constructeurs proposent et suggèrent la VoIP/ToIP
- le coût des téléphones IP est important
- le campus est en cours de rénovation

Solution proposée : MIGRATION PROGRESSIVE

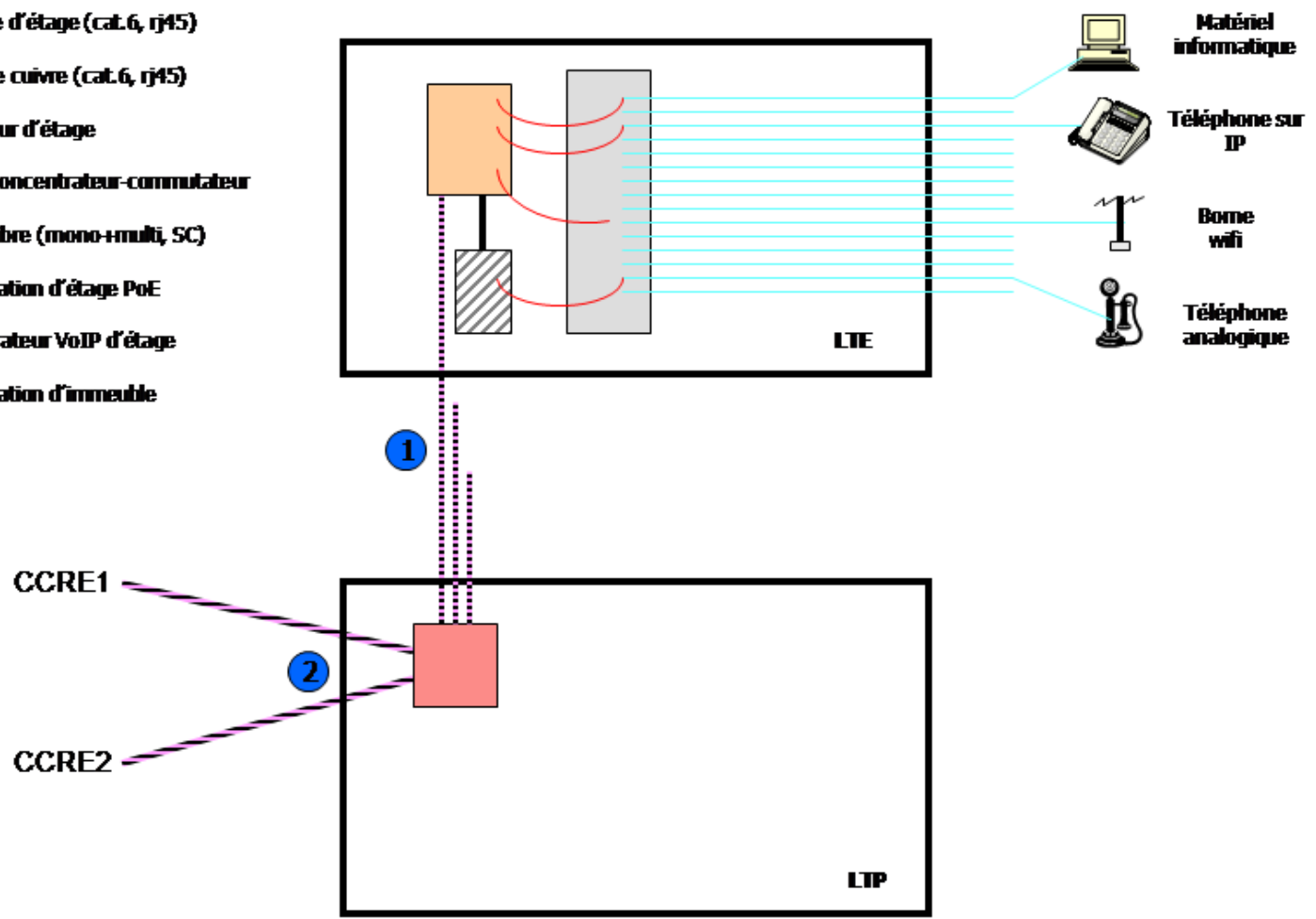
- installation du nouveau coeur de téléphonie en IP
- interconnexion avec le système en place
- possibilité pour les laboratoires :
 - d'acheter des téléphones IP si leur architecture réseau le permet
 - de continuer à utiliser leurs terminaux analogiques
- remplacement des téléphones numériques par des téléphones IP
- mutualisation de l'architecture réseau initialement dédiée « données » afin de permettre le transport de la voix

Conséquence :

Une architecture « haute disponibilité » avec QoS pour le transport de la voix doit être mis en place.

Téléphonie et réseau de données

- LTP local technique principal
- LTE local technique d'étage
- capillaire d'étage (cat.6, rj45)
- jarebière cuivre (cat.6, rj45)
- répartiteur d'étage
- interco concentrateur-commutateur
- rocade fibre (mono+multi, SC)
- commutation d'étage PoE
- ▨ concentrateur VoIP d'étage
- commutation d'immeuble



- ① Rocade fibre intra-bâtiment
- ② Rocades fibre inter-bâtiments (info et tél)

Le cahier des charges de l'appel d'offre est constitué comme suit :

- ***une tranche ferme :***



- coeur de téléphonie redondé permettant le routage des 6 500 terminaux
- 250 téléphones IP (répartition bas, moyen, haut de gamme)
- reprise des 1 500 terminaux analogiques de toute la partie rénovée du campus, des bâtiments neufs et d'un site distant

- *Option 1* : mise en place d'un serveur de messagerie vocale pour tous les terminaux
- *Option 2* : acquisition d'une application de taxation

Le cahier des charges de l'appel d'offre est constitué comme suit :

- ***Une tranche conditionnelle à bons de commandes :***

liste exhaustive des tarifs des différents constituants de la téléphonie (coeur, téléphones, licences, ...) permettant la commande de matériels suivant les besoins.

Introduction

Description de l'existant

- le réseau téléphonique
- le réseau de données
- les équipes

Evolution de la téléphonie

- mission du groupe de travail
- bilan du groupe de travail

résultat de l'appel d'offre

Impacts sur l'existant

- infrastructure physique du réseau de données
- évolution des équipements
- mise à niveau de l'environnement des locaux techniques
- fusion des équipes téléphonie et réseau de données

Conclusion

- parution de l'appel d'offre en juin 2006 / réponses septembre 2006
- plusieurs constructeurs étaient représentés (AASTRA, ALCATEL, AVAYA, CISCO, NORTEL)
- **La commission des marchés a validé le 18/10/2006 la proposition du groupe :**

- intégrateur



- constructeur



- système de messagerie vocale :



- taxation

: UPMC

les raisons de ce choix sont principalement les suivantes :

- redondance globale des serveurs et services
- possibilité pour un serveur de prendre en compte 7 000 postes
- modularité et homogénéité des équipements de passerelles des postes analogiques (passerelles 24 ports)
- constructeur identique au matériel de réseau de données de l'université

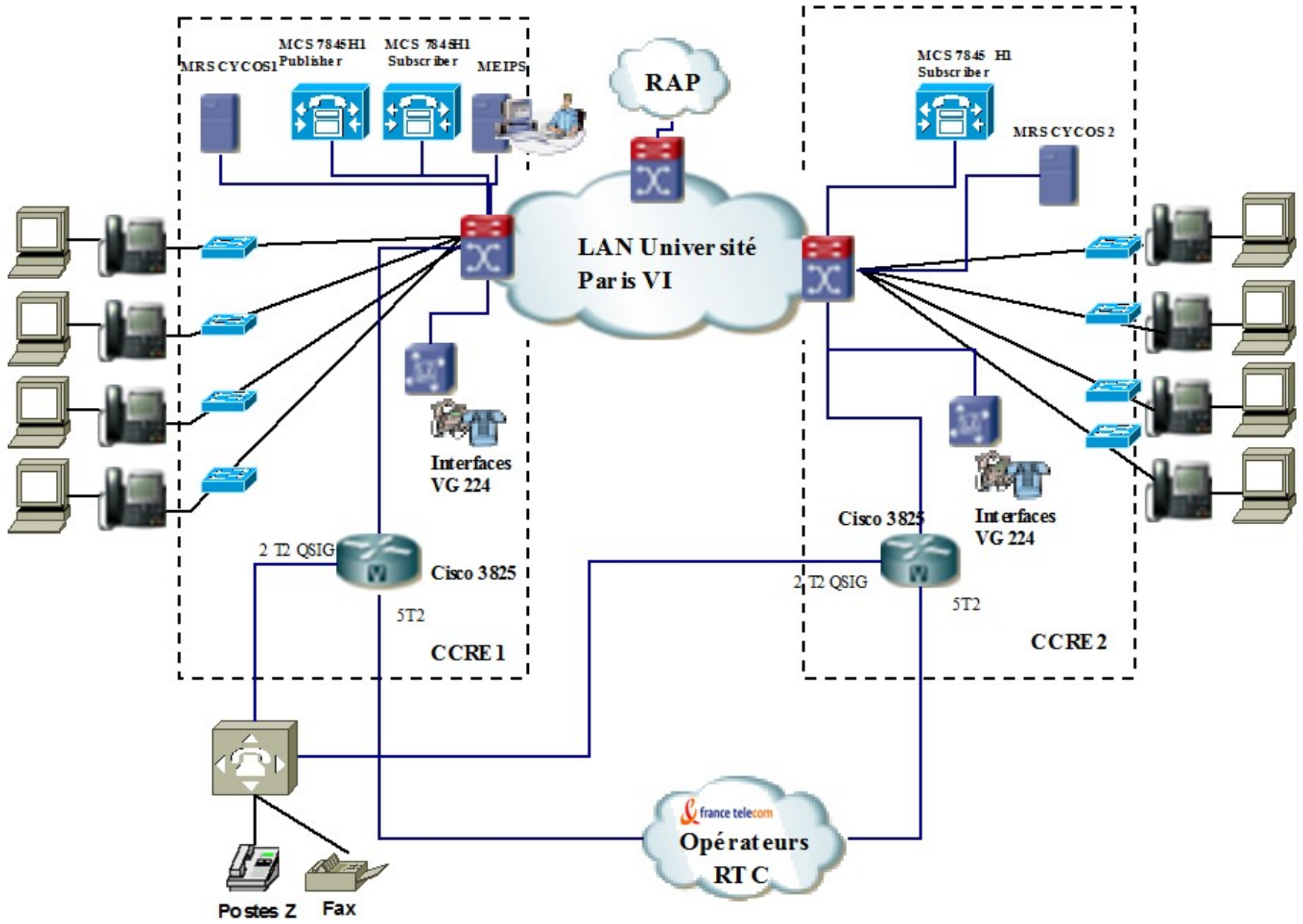
Le planning du projet est le suivant :

- 1^{ère} phase : maquettage (-> décembre 2007)
 - Réalisation du fichier de collecte (inventaire complet)
 - installation et configuration de coeur de téléphonie
 - tests avec les membres du CCRE
 - installation et configuration des matériels pour préparation de la tranche ferme
 - installation et configuration de la messagerie vocale
 - mise à niveau du matériel réseau et préparation de la « haute disponibilité »
 - réalisation des documentations

Le planning du projet, suite :

- 2ème phase : déploiement de la tranche ferme (-> fin janvier 2008)
 - tous les postes des bâtiments concernés migrent...
- 3ème phase : tranche conditionnelle (-> fin juin 2008)
 - migration de tous les autres postes concernés (campus et sites distants)
 - arrêt de l'ancien PABX

Schéma organisationnel de l'intégration de la nouvelle solution



Introduction

Description de l'existant

- le réseau téléphonique
- le réseau de données
- les équipes

Evolution de la téléphonie

- mission du groupe de travail
- bilan du groupe de travail
- résultat de l'appel d'offre

Impacts sur l'existant

- infrastructure physique du réseau de données**

- évolution des équipements

- mise à niveau de l'environnement des locaux techniques

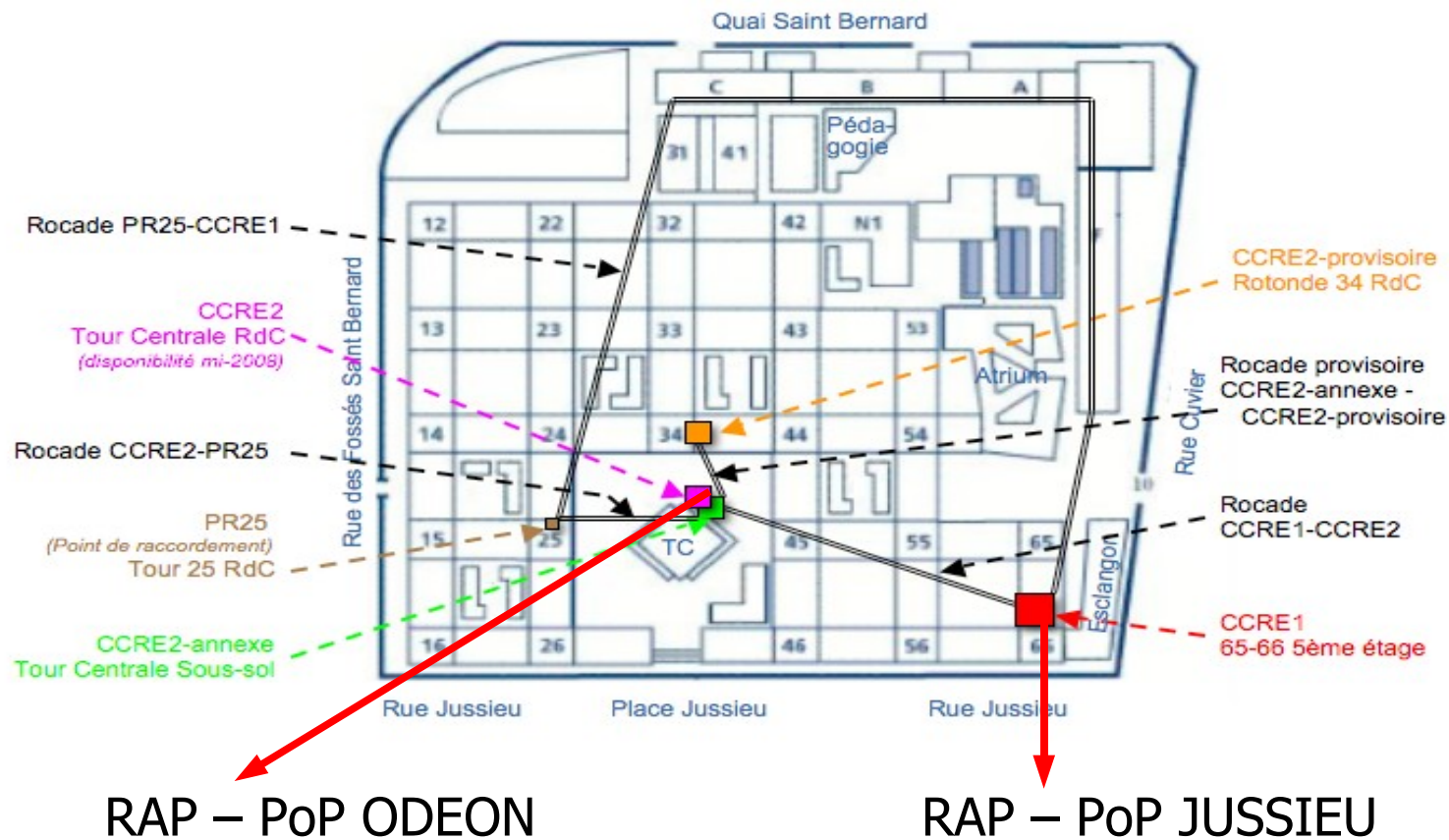
- fusion des équipes téléphonie et réseau de données

Conclusion

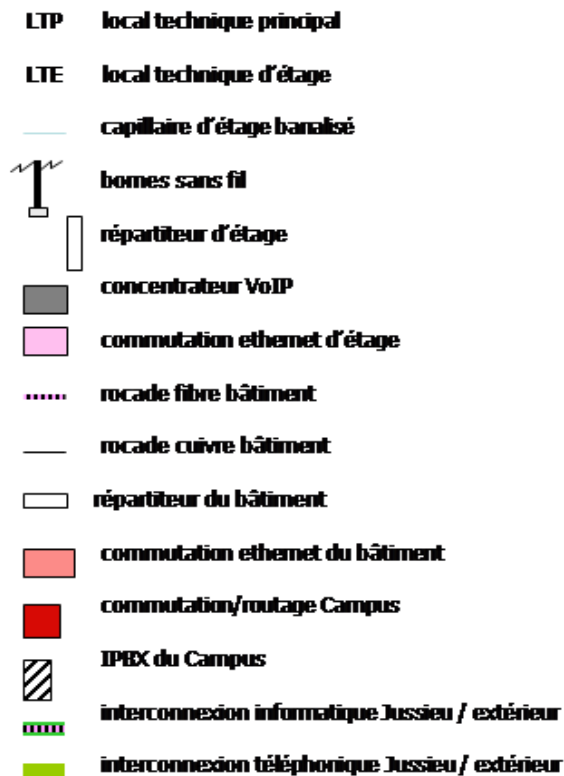
Dans le cadre de la « haute disponibilité », l'UPMC crée :

- une seconde salle machine
- une infrastructure avec une dorsale fibres optiques redondante
- un double accès au Réseau Académique Parisien (RAP)

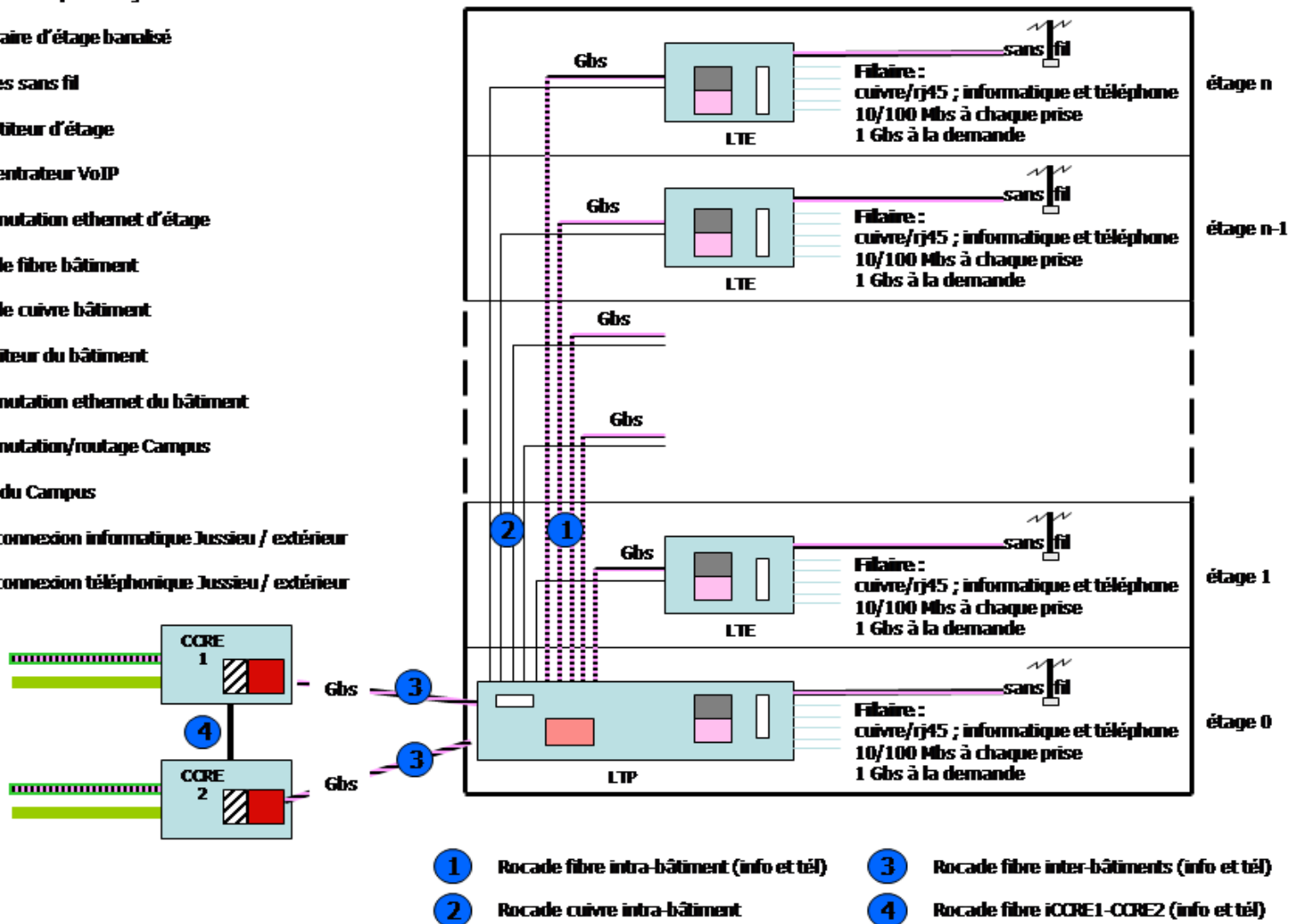
Locaux CCRE et rocades « haute disponibilité »



L'architecture de chaque bâtiment rénové est modifiée comme suit :



Infrastructure réseau bâtiments



Introduction

Description de l'existant

- le réseau téléphonique
- le réseau de données
- les équipes

Evolution de la téléphonie

- mission du groupe de travail
- bilan du groupe de travail
- résultat de l'appel d'offre

Impacts sur l'existant

- infrastructure physique du réseau de données

évolution des équipements

- mise à niveau de l'environnement des locaux techniques
- fusion des équipes téléphonie et réseau de données

Conclusion

Organisation fonctionnelle :

- adressage IP non routable pour :
 - les téléphones IP
 - les concentrateurs analogiques
- vlans de téléphonie indépendants des vlans de données
- qualité de service calquée sur le modèle de RENATER et RAP
- filtrage des adresses MAC des postes IP
- ACLs positionnées sur les interfaces de routage
- alimentation électrique possible des postes IP par les commutateurs
- technologie « FlexLink » CISCO pour la gestion des doubles accès

Evolution des équipements réseau :

Afin de satisfaire l'organisation précédemment citée, certains matériels ont dû être changés (essentiellement pour la prise en compte de la gestion de la QoS et du PoE).

Introduction

Description de l'existant

- le réseau téléphonique
- le réseau de données
- les équipes

Evolution de la téléphonie

- mission du groupe de travail
- bilan du groupe de travail
- résultat de l'appel d'offre

Impacts sur l'existant

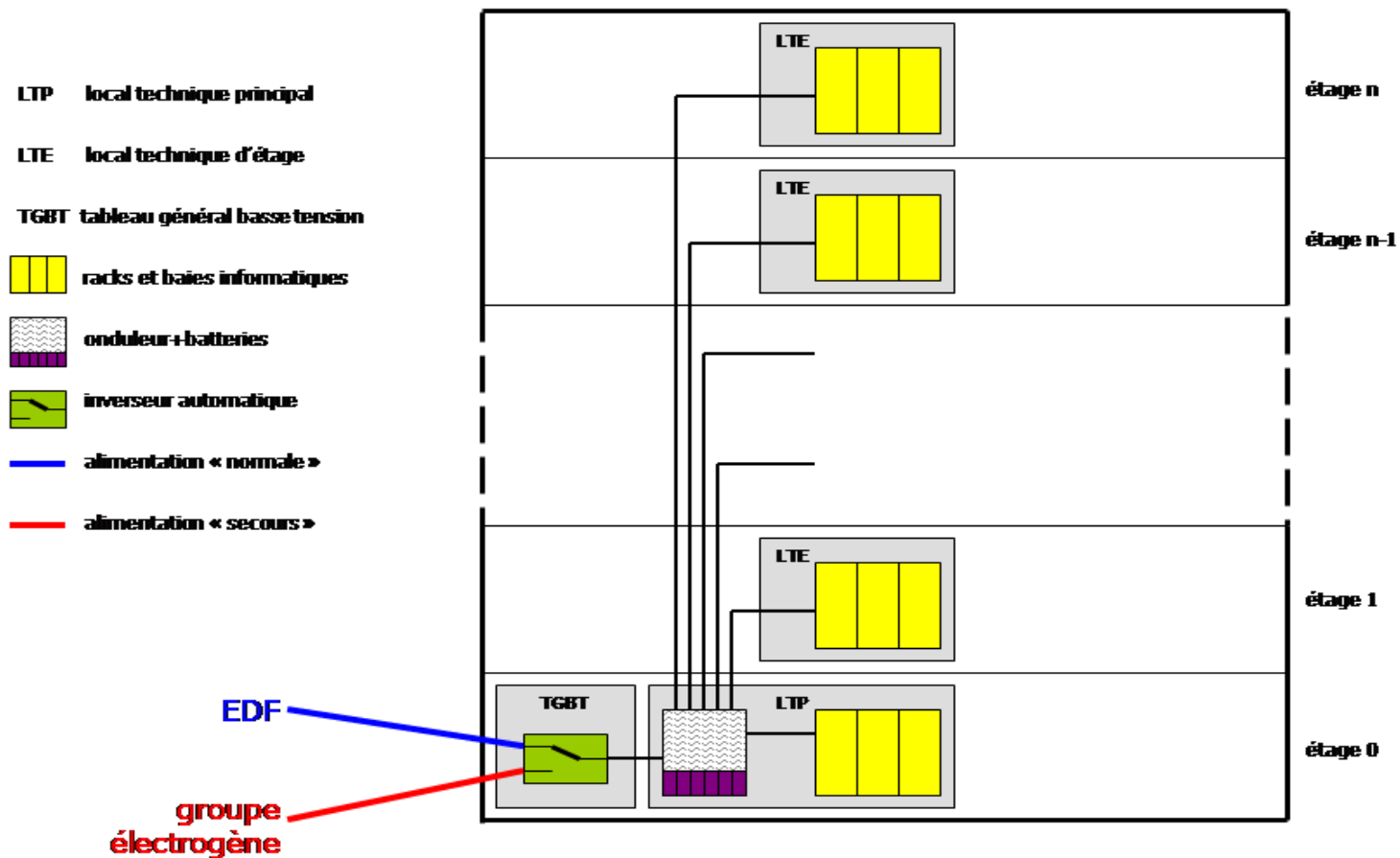
- infrastructure physique du réseau de données
- évolution des équipements

- mise à niveau de l'environnement des locaux techniques**
- fusion des équipes téléphonie et réseau de données

Conclusion

Dans le cadre de la « haute disponibilité » les locaux techniques des bâtiments rénovés et les salles machines sont secourus électriquement (onduleurs et groupe électrogène).

Sécurisation alimentation électrique



Introduction

Description de l'existant

- le réseau téléphonique
- le réseau de données
- les équipes

Evolution de la téléphonie

- mission du groupe de travail
- bilan du groupe de travail
- résultat de l'appel d'offre

Impacts sur l'existant

- infrastructure physique du réseau de données
- évolution des équipements
- mise à niveau de l'environnement des locaux techniques
- fusion des équipes téléphonie et réseau de données**

Conclusion

Constats :

- la solution de téléphonie retenue est partie intégrante du réseau de données
- le départ à la retraite de la responsable téléphonie de l'université
- le départ à la retraite du consultant en téléphonie

Résultat :

les responsables de l'UPMC ont décidé l'intégration de l'équipe téléphonique au CCRE.

Impacts :

- intégration du technicien « téléphonie »
- création d'un poste de technicien mi réseau de données – mi téléphonie
- création d'un poste d'ingénieur d'études pour la gestion de la nouvelle solution (enrichissement du savoir-faire local qui était avant externalisé)
- synergie importante entre les compétences téléphonie et réseau
- maintien du contrat de la société en charge de l'installation des terminaux et câblage courant faible

Introduction

Description de l'existant

- le réseau téléphonique
- le réseau de données
- les équipes

Evolution de la téléphonie

- mission du groupe de travail
- bilan du groupe de travail
- résultat de l'appel d'offre

Impacts sur l'existant

- infrastructure physique du réseau de données
- évolution des équipements
- mise à niveau de l'environnement des locaux techniques
- fusion des équipes téléphonie et réseau de données

Conclusion

Les actions réalisées du projet :

- 2ème salle machine
- redondance des fibres de la dorsale
- secours électriques des locaux techniques
- nouveau coeur de téléphonie redondé
- interconnexion avec la PABX existant
- installation et configuration des convertisseurs analogiques dans les tours rénovées
- rédaction de la documentation pour l'utilisation des téléphones IP et analogiques
- site Web
- migration des téléphones : environ 200 pour le moment (analogiques et IP)
- interconnexion avec l'opérateur
- mise en place de la messagerie vocale pour tous les numéros
- mise en place de la taxation « maison »

Bilan opérationnel :

- 6 mois de retard pour le déploiement par cause d'attente des travaux de fiabilisation
- l'interconnexion avec l'ancien PABX fonctionne
- l'installation des postes IP ne pose aucun problème
- personnalisation des convertisseurs analogiques pour les fonctionnalités
- énorme travail pour la génération du fichier de collecte

Bilan financier :

- coût des téléphones IP toujours importants ! 90 euros environ pour un poste de base
- enveloppe budgétaire pour le projet global : 2 000 000 euros

Elle est répartie de la façon suivante :

- 50 % : matériel de téléphonie et mise à jour du matériel réseau
 - 50 % : opérations connexes
-
- coût de maintenance du PABX ancien : 200 000 euros/an avec un technicien sur place
 - économie importante du coût de maintenance de la nouvelle solution, même avec l'acquisition d'un poste d'ingénieur d'études pour la gestion

A venir...

- migration avant fin juin 2008 de la totalité des postes de l'UPMC (fin du contrat de maintenance de l'ancien PABX)
- étude de l'intégration de la téléphonie WIFI dans notre environnement
- étude de l'intégration des softphones dans notre environnement (écarté pour le moment par soucis de sécurité...)
- approfondissement de toute la partie sécurisation informatique
- mise en place de profils pour le nomadisme
- étude de l'intégration de la messagerie unifiée dans notre environnement

Questions ?