



HAL
open science

Migration vers la téléphonie sur IP - Etude pour l'université Pierre et Marie CURIE - Campus JUSSIEU - PARIS

Sébastien Vautherot

► **To cite this version:**

Sébastien Vautherot. Migration vers la téléphonie sur IP - Etude pour l'université Pierre et Marie CURIE - Campus JUSSIEU - PARIS. JRES (Journées réseaux de l'enseignement et de la recherche) 2007, Renater, Nov 2007, Strasbourg, France. hal-04802721

HAL Id: hal-04802721

<https://hal.science/hal-04802721v1>

Submitted on 25 Nov 2024

HAL is a multi-disciplinary open access archive for the deposit and dissemination of scientific research documents, whether they are published or not. The documents may come from teaching and research institutions in France or abroad, or from public or private research centers.

L'archive ouverte pluridisciplinaire **HAL**, est destinée au dépôt et à la diffusion de documents scientifiques de niveau recherche, publiés ou non, émanant des établissements d'enseignement et de recherche français ou étrangers, des laboratoires publics ou privés.



Distributed under a Creative Commons Attribution - NonCommercial 4.0 International License

Migration vers la téléphonie sur IP

Etude pour l'Université Pierre et Marie CURIE

Campus JUSSIEU, PARIS

Sébastien VAUTHEROT

DSI/CCRE

4, place JUSSIEU, tour 65/66 5ème étage, casier 171 – 75252 PARIS Cedex 05

Sebastien.Vautherot@upmc.fr

Résumé

L'université Pierre et Marie CURIE, localisée sur le campus JUSSIEU à PARIS, est un établissement multi sites qui regroupe environ 30 000 étudiants.

L'immense chantier de désamiantage permet de bâtir un nouveau réseau informatique entièrement précablé (et banalisé en ce qui concerne la partie capillaire pour la téléphonie et l'informatique) avec les dernières infrastructures physiques et matérielles.

Le service de la téléphonie, équipe indépendante jusqu'à fin 2006 du service informatique gérant la dorsale réseau (CCRE), avait fait ressortir des problèmes de capacité de routage, de saturation (6 000 téléphones) et de vieillissement du PABX (JISTEL IS) en place.

Une étude approfondie a été menée conjointement entre le service de la téléphonie et le service réseau informatique du campus pendant 2 années afin de préparer l'évolution de la téléphonie dans les meilleures conditions. Elle a déterminé qu'il était envisageable d'intégrer de manière progressive la téléphonie sur IP dans la téléphonie « classique » tant en terme de possibilité technique mais également en terme de coût humain et financier.

Un marché a été signé fin 2006 permettant l'évolution de l'infrastructure de la téléphonie avec une tranche ferme (1800 téléphones à raccorder dans la partie du campus rénové) et une tranche conditionnelle à bons de commandes. Le déploiement est en cours et l'ancienne solution devrait être arrêtée définitivement en février 2008.

Mots clefs

ToIP, VoIP

1 Introduction

L'université Pierre et Marie CURIE, campus JUSSIEU, PARIS, fait évoluer son architecture téléphonique vers la téléphonie et voix sur IP.

Le présent document a pour objectifs :

- la présentation de l'existant des réseaux de données et téléphoniques de l'université;
- la réflexion menée par un groupe de travail conduisant à l'appel d'offre;
- la présentation de la nouvelle architecture téléphonique en cours d'installation ;
- la mise en lumière des travaux connexes induits par cette nouvelle installation;
- l'établissement d'un point d'avancement de la mise en place de la nouvelle solution.

2 Description de l'existant

2.1 Le réseau téléphonique

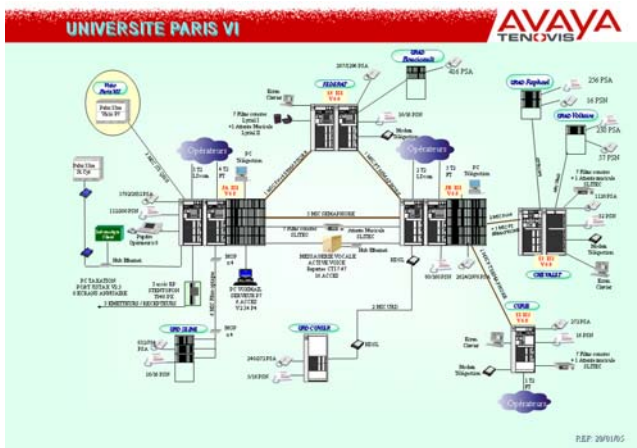
Le campus Jussieu est, depuis 1989, équipé d'autocommutateurs Jistel IS de Jeumont Schneider.

Composée de 5 PABX en réseau intégral, l'installation dessert le campus « Jussieu » (2 PABX situés au pied de la tour centrale, d'où part le foisonnement de toutes les liaisons téléphoniques) et un certain nombre de sites éloignés équipés d'autocommutateurs pour 3 d'entre eux et d'URAD pour les autres avec un point unique de connexion aux réseaux des opérateurs situé sur le campus.

À ce jour l'installation dessert essentiellement trois établissements qui se partagent les locaux :

l'université Pierre & Marie Curie (Paris VI), L'IPGP et l'université Denis Diderot (Paris VII). Cette dernière

débuté son déménagement sur la ZAC Paris Rive Gauche (Tolbiac).



L'infrastructure téléphonique de la partie non rénovée du campus est la suivante :

Les téléphones du campus JUSSIEU sont interconnectés au pied de la tour centrale dans le local nommé « autocom » via des liaisons « cuivre » indépendantes de catégorie 3 de bout en bout.

L'infrastructure téléphonique de la partie rénovée du campus est la suivante :

La distribution terminale (local technique – poste utilisateur) est banalisée : informatique et téléphonie.

Les bâtiments possèdent systématiquement :

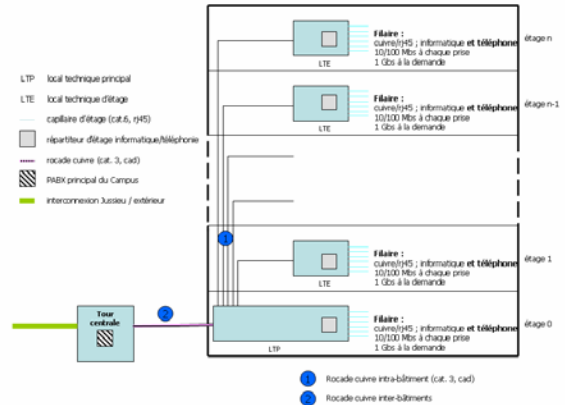
- un local technique principal (LTP). Ce local héberge les répartiteurs généraux informatiques et téléphoniques et comporte un environnement (alimentation électrique sécurisée, rafraîchissement...) apte à accueillir un matériel de concentration de type VoIP ;
- des locaux techniques d'étages (LTE). Ces locaux hébergent les répartiteurs téléphoniques et informatiques d'étage .

Les emplacements des locaux techniques secondaires ont été choisis en fonction des longueurs à respecter en termes de distribution terminale informatique (dans la limite impérative des 90 mètres entre le bandeau du LTP ou LTE et la prise murale du local desservi). Il peut y avoir plusieurs LTE par étage si nécessaire au respect de la norme.

Jusqu'au changement du matériel de coeur de la téléphonie, la connexion des postes téléphoniques est effectuée par jarretière entre le capillaire (catégorie 5E ou 6) banalisé et les rocade cuivre catégorie 3 entre le « local autocom » et les bâtiments.

Le schéma suivant en décrit le principe :

Infrastructure téléphonique des bâtiments rénovés jusqu'en 2006



Raccordement des sites distants :

Afin de permettre la libération des locaux pendant la rénovation, plusieurs sites « distants » dans Paris ont été loués pour reloger les chercheurs du campus. L'interconnexion téléphonique des PABX ou URAD « distants » est assurée par le réseau de données (protocole ATM ou multiplexage de longueur d'ondes pour multiplexer les flux de données et téléphoniques).

Raccordements opérateurs :

Le site Jussieu est raccordé aux réseaux des opérateurs via des interfaces normalisées T2 (10 actuellement) situées dans le local « autocom », au pied de la tour centrale.

Principe de fonctionnement de la taxation :

Les tickets sont extraits du système et exportés vers un service qui permet, via une application « maison », de ventiler les coûts des communications dans les différents centres du campus.

2.2 Le réseau de données

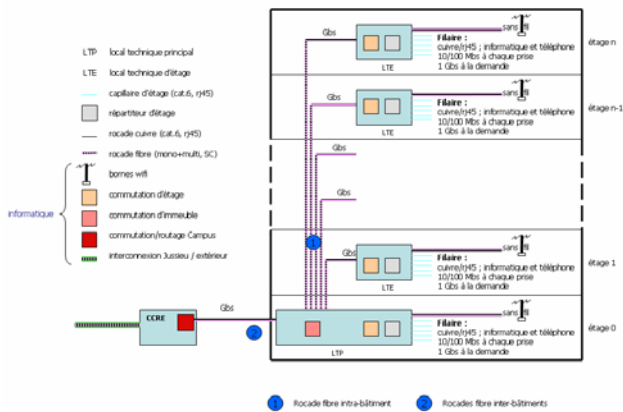
Le réseau de données s'appuie sur une infrastructure principale en fibre optique qui permet une double interconnexion des bâtiments du campus « Jussieu » aux matériels du coeur du réseau réparti sur deux localisations distinctes (redondance).

Les sites distants sont raccordés en fibres optiques au campus Jussieu par des liaisons privées ou via le réseau métropolitain RAP offrant un service d'interconnexion (niveau 2 au sens couches ISO : Ethernet, 802.1Q) permettant la continuité des VLAN Jussieu dans tous les sites de l'UPMC.

L'architecture générale du réseau de données d'un bâtiment est décrite par le schéma suivant :

Site JUSSIEU :

Infrastructure réseau de données des bâtiments rénovés jusqu'en 2006



Les caractéristiques des liaisons sont :

- rocadés inter bâtiments en fibres optiques multimodes (62.5/125 μm ou 50/125 μm) et monomodes (9/125 μm) entre les locaux techniques principaux (LTP) des barres rénovées et les locaux de coeur de réseau (tour 65 et tour centrale) ;
- rocadés intra bâtiment en fibres optiques multimodes (62.5/125 μm ou 50/125 μm) et monomodes (9/125 μm) entre le local technique principal et les locaux techniques d'étages ;
- câblage terminal (locaux techniques d'étage – prises murales utilisateurs) en cuivre 4 paires catégorie 5E et 6 avec connecteurs RJ45.

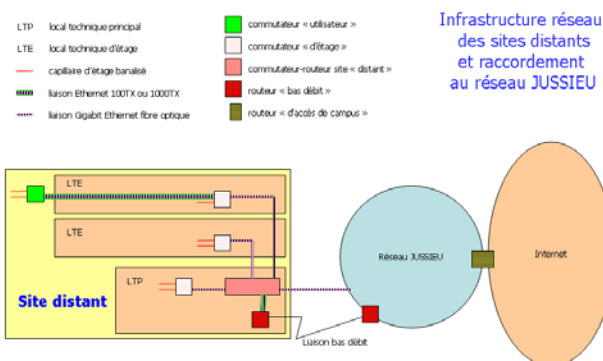
supportant les débits suivants :-

- 1 Gb/s pour les rocadés bâtiment-CCRE ;
- 1 Gb/s pour les rocadés internes à chaque bâtiment ;
- 1000TX pour les liaisons entre commutateurs « d'étage »
- 10/100/1000 Mb/s pour les liaisons capillaires du local technique vers le poste de travail utilisateur ;

Le 10 Gb/s entre les commutateurs de « coeur de réseau » est prévu à terme.

Sites distants :

Le synoptique réseau est le suivant :



Les caractéristiques des liaisons sont :

- une liaison inter site :
 - soit en fibres optiques monomodes 9/125 μm entre le local technique principal et le CCRE (Jussieu, barre 65-66, 5ème étage) si le site est directement raccordé à Jussieu ;
 - soit sous forme de VLAN lorsque l'interconnexion est assurée par le réseau métropolitain RAP ;
- rocadés intra bâtiment en fibres optiques multimodes (62.5/125 μm ou 50/125 μm) et monomodes (9/125 μm) entre le local technique principal et les locaux techniques d'étages.

supportant les débits suivants :

- 1 Gb/s pour la liaison « site distant »- CCRE (« fibre noire ») ou débit d'accès à RAP (1 Gb/s ou 100 Mb/s) ;
- 1 Gb/s pour les rocadés internes au site ;
- 1000TX pour les liaisons entre commutateur « d'étage » ;
- 10/100/1000 Mb/s pour les liaisons capillaires du local technique vers le poste de travail utilisateur.

Matériel actif :

Le matériel réseau est composé de routeurs, commutateurs L2, L2/L3 de marque CISCO essentiellement. Ces équipements offrent généralement des fonctionnalités avancées en termes de gestion de flux telle que la qualité de service.

Par ailleurs, il existe un réseau WiFi basé sur une solution ARUBA (commutateur central « intelligent » et bornes « légères »).

2.3 Les équipes

Les gestionnaires du service téléphonique et du service réseaux de données étaient deux équipes indépendantes.

Elles travaillent en collaboration pour la mise en oeuvre d'un câblage banalisé.

La composition des équipes est la suivante :

- réseaux de données : ingénieurs, assistants ingénieurs et techniciens de la fonction publique;
- téléphonie :
 - service UPMC : un assistant ingénieur (responsable), un secrétariat, un technicien;
 - maintenance PABX : contrat avec société d'une personne localisée sur site à temps plein;

- installation, raccordement et câblage courant faible : contrat avec société pour trois personnes localisées sur site à temps plein;
- un consultant externe.

- téléphone sur IP : les téléphones analogiques seront progressivement remplacés par ces matériels. Aucun équipement réseau spécifique n'est nécessaire puisque le commutateur ethernet du LTE ou du LTP permet sa connexion directe.

3 Evolution de la téléphonie

3.1 Mission du groupe de travail

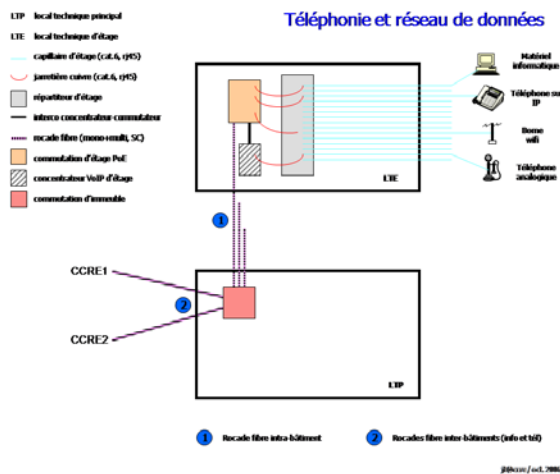
Un groupe de travail constitué du responsable de la téléphonie, de son assistant, du consultant et d'un membre de l'équipe réseaux de données a été créé fin 2004.

Il a été missionné par la présidence de l'université afin d'étudier l'évolution de téléphonie.

Une « pré-consultation » a été effectuée auprès des différents constructeurs afin d'analyser les solutions du marché.

3.2 Bilan du groupe de travail

Après plusieurs mois d'études, il a été retenu l'architecture explicitée dans le schéma suivant :



Il a été retenu de migrer le système actuel de manière progressive pour des raisons techniques et financières.

La nouvelle infrastructure téléphonique et le câblage des bâtiments devront permettre l'utilisation de deux types de terminaux téléphoniques par les utilisateurs :

- téléphone analogique : L'insertion d'un équipement dit « concentrateur VoIP » permet d'interfacer ces téléphones « classiques » avec le réseau de données et leur fournit l'énergie électrique nécessaire. Il est hébergé au LTE (ou LTP) et est secouru électriquement ;

Un réseau « haute disponibilité » devra être installé : secours électrique, double attachement des liaisons fibres optiques,...(cf. 4- Impacts sur l'existant).

3.3 Résultat de l'appel d'offre

L'appel d'offre a été structuré comme suit :

- Une tranche ferme qui permet la migration tous les bâtiments rénovés du campus (environ 1800 postes), avec intégration de 200 postes IP et reprise des téléphones analogiques, mais avec capacité de routage pour 6 000 abonnés (ce qui permet de prendre le relai en cas de panne irrémédiable du système actuel);
- Une tranche conditionnelle dite « à bons de commandes » qui permet de commander sur demande le matériel nécessaire (téléphones, convertisseurs, routeurs,...);
- Option 1 : messagerie vocale;
- Option 2 : taxation.

La solution retenue (parmi AASTRA, ALCATEL, AVAYA, CISCO, NORTEL) est CISCO avec l'intégrateur NEXTIRAONE.

Cette solution a été retenue pour les raisons suivantes :

- modularité : convertisseurs 24 ports format 1U très pratiques pour nos différents besoins (facilité de déplacement et d'installation du matériel);
- capacité de prise en charge de tous les postes sur chaque équipement de coeur de téléphonie;
- Redondance de chaque service;
- bon rapport qualité/prix.

Le schéma ci-dessous décrit l'architecture proposée :

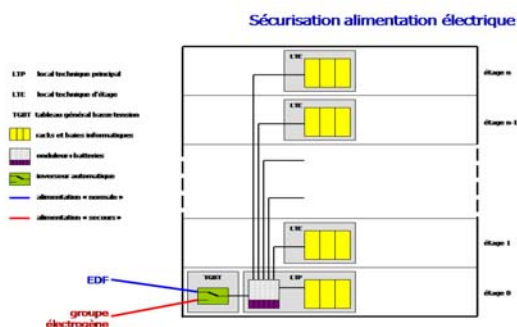
d'adressage privés. Par conséquent, il n'est pas prévu de solution « softphone » à court terme.

4.3 Mise à niveau de l'environnement des locaux techniques

Outre une fermeture (porte et contrôle d'accès) offrant une protection anti-effraction suffisante, les locaux techniques doivent être équipés d'un dispositif de rafraîchissement permettant le maintien d'une température ambiante de 15 à 35°C pour des équipements ayant une consommation maximale dépendant du nombre de postes à couvrir et avoir une alimentation électrique secourue pour assurer – entre autres- la continuité du service téléphonique en cas de coupure de la source habituelle.

Par conséquent, tous les locaux techniques :

- auront une alimentation électrique sécurisée. L'université sera équipée en 2008 de nouveaux groupes électrogènes permettant de satisfaire les besoins des locaux techniques « courants faibles » dans le but d'assurer la continuité de service des réseaux informatiques et téléphoniques ;
- devront être équipés d'un secours électrique local composé d'un onduleur et de batteries pour supporter les temps de montée en charge des groupes électrogènes centraux. La puissance fournie devra être de 1 KVA pour un LTE et 3 KVA pour un LTP et l'autonomie sera de 10 à 15 minutes ;
- seront alimentés par un circuit électrique secouru indépendant de celui des autres locaux du bâtiment avec autant de prises électriques qu'il y a de baies prévues.



4.4 Fusion des équipes téléphonie et réseau

Le départ à la retraite de la responsable de la téléphonie, et du consultant, l'arrivée d'une solution orientée IP ont conduit à la fusion des équipes réseaux de données et téléphonie.

A cette occasion, l'université reprend la maîtrise de son réseau téléphonique. En conséquence, un poste d'ingénieur d'étude est créé afin de gérer la nouvelle infrastructure.

5 Conclusion

La migration vers notre nouvelle solution nécessite de faire évoluer le réseau de données dans le sens de la « haute disponibilité » (physique et logique).

Les principales causes de retard dans la mise en oeuvre sont liés au déploiement des travaux connexes et de la finalisation des préparatifs mais aussi par l'attente des ressources humaines adéquates.

La mise à jour des informations concernant les abonnés et leur intégration dans l'annuaire de l'établissement se sont avérées laborieuses. Un recensement a été effectué prise par prise dans les locaux techniques afin d'obtenir un état réel des numéros connectés. Ensuite une corrélation avec l'annuaire du PABX existant et les des tickets de taxation ont permis de valider les numéros utilisés ou non.

Dans un premier temps, la sécurité est assurée par des VLANs étanches et indépendants et la mise en place de la qualité de service sur les matériels réseau. Une permission basée sur les adresses MAC permettent de restreindre l'accès aux système téléphonique.

Des tests de téléphonie IP WIFI seront effectués dans un second temps afin d'offrir une nouvelle forme de nomadisme. De même, des profils itinérants pourront être créés à la demande afin de permettre une aisance de mobilité pour certains utilisateurs.

On peut d'ores et déjà estimer que le projet de migration d'une infrastructure téléphonique pour 6 000 postes s'étendra sur trois ans.

Bibliographie

- [1] Documents internes rédigés par Jacky THIBAUT – DSI/CCRE.
- [2] Synoptique du réseau de téléphonie par la société AVAYA.
- [3] Synoptique de la nouvelle solution par la société NEXTIRAONE.