



HAL
open science

Une approche différente pour accéder aux très hauts débits dans les réseaux nationaux pour la recherche

Emilie Camisard

► To cite this version:

Emilie Camisard. Une approche différente pour accéder aux très hauts débits dans les réseaux nationaux pour la recherche. JRES (Journées réseaux de l'enseignement et de la recherche) 2005, Renater, Dec 2005, Marseille, France. hal-04802483

HAL Id: hal-04802483

<https://hal.science/hal-04802483v1>

Submitted on 25 Nov 2024

HAL is a multi-disciplinary open access archive for the deposit and dissemination of scientific research documents, whether they are published or not. The documents may come from teaching and research institutions in France or abroad, or from public or private research centers.

L'archive ouverte pluridisciplinaire **HAL**, est destinée au dépôt et à la diffusion de documents scientifiques de niveau recherche, publiés ou non, émanant des établissements d'enseignement et de recherche français ou étrangers, des laboratoires publics ou privés.



Distributed under a Creative Commons Attribution - NonCommercial 4.0 International License

Une approche différente pour accéder aux très hauts débits dans les réseaux nationaux pour la recherche

Emilie Camisard
GIP RENATER
151 boulevard de l'Hôpital – 75013 Paris
emilie.camisard@renater.fr

Résumé

La fibre optique est un élément incontournable dans les réseaux nationaux de recherche, car elle permet d'allier très haut débit (10 Gbit/s et au-delà) et allocation dynamique des ressources aux utilisateurs finaux, tout en réduisant les coûts d'investissement et d'exploitation.

Cette approche différente pour se rapprocher des infrastructures physiques de transport est visible dans la dernière version de RENATER, lancée début novembre 2005. En effet, RENATER-4 est composé de liaisons WDM louées destinées au trafic de production, et de fibres noires permettant d'expérimenter de la connectivité haut débit pour des projets de grilles de calcul.

Le passage de l'exploitation d'un réseau IP/SDH ou IP/WDM à la production de longueurs d'onde sur de la fibre noire nécessite une adaptation des connaissances techniques des différents protagonistes. Celle-ci est notamment indispensable pour une maintenance réactive des équipements optiques et l'élaboration d'une méthodologie de déploiement de liens.

Mots clefs

Technologies optiques, fibre optique, WDM, RENATER, Réseaux Recherche, NREN, GEANT.

1 Introduction

Dans tous les pays développés dans lesquels le marché des télécoms est ouvert, le prix de location de la fibre noire est beaucoup plus attractif que celui des liens SDH ou WDM. De nombreux réseaux nationaux pour la recherche (NREN) choisissent donc des solutions CEF¹ pour améliorer la capacité et les performances de leurs infrastructures.

Ce choix présente à la fois des avantages pour l'utilisateur final² qui va pouvoir choisir ses technologies de niveau 2 et plus, et pour le NREN, qui va pouvoir contrôler les couches basses de son réseau indépendamment des choix techniques des usagers. De ce fait, les solutions réseau à base de fibre noire transforment radicalement les architectures, topologies et services communément en place.

¹ CEF : Customer Empowered Fibre.

² On considérera dans ce document qu'un utilisateur final est soit un établissement relié à un NREN par l'intermédiaire d'un MAN régional, soit un groupe de laboratoires participant à un ou plusieurs projets de recherche de grande taille.

Le but de cet exposé est donc d'une part de présenter les évolutions correspondantes de RENATER survenues durant l'année 2005, et d'autre part de montrer ce que change le passage du SDH/WDM à l'activation de la fibre noire, que l'on soit utilisateur ou NREN. En effet, de nouvelles questions se posent alors : quels services nouveaux vont désormais être à la disposition des usagers de réseaux de fibres noires ? Quelles nouvelles compétences faut-il acquérir pour installer, administrer et effectuer la maintenance des réseaux basés sur de la fibre ? Et enfin, quelle expérience ont ou doivent avoir maintenant les équipes qui ont déployé des solutions optiques ?

2 Généralités

Les topologies des réseaux optiques sont définies en prenant en compte trois éléments principaux : les propriétés physiques des liens, le budget optique³ admissible par les équipements et la politique de gestion de longueurs d'ondes que l'on veut appliquer.

2.1 Caractéristiques physiques des fibres optiques

Les principaux facteurs limitant la portée d'un faisceau laser sont l'affaiblissement linéique des fibres, la dispersion des signaux lumineux (étalement en durée des signaux) ainsi que les phénomènes d'interférences qui deviennent problématiques au niveau des 40 Gbit/s. Il existe trois types de dispersions, disposant chacune de son domaine de prépondérance :

- La dispersion modale, prise en compte lors de l'utilisation de fibres multimodes : deux signaux identiques injectés en même temps dans une fibre sur deux modes différents n'arriveront pas à destination en même temps. En effet, comme démontré dans la figure 1, la distance parcourue par la lumière dans une fibre varie en fonction du mode utilisé.

³ Budget optique : sur un lien, affaiblissement maximal toléré par les équipements optiques.

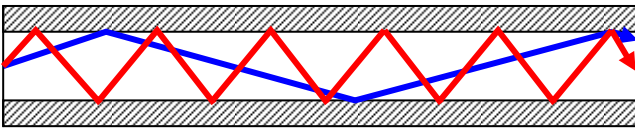


Figure 1 – Distance parcourue par la lumière en fonction du mode choisi

- La dispersion chromatique est, elle, à considérer dès que de la fibre monomode est utilisée [1]. Un signal optique injecté à une certaine longueur d'onde dans une fibre est composé d'un peigne de fréquences centré sur une en particulier. La vitesse d'un photon dépendant de sa longueur d'onde, le peigne va avoir tendance à s'étaler temporellement au cours du trajet dans la fibre, ce qui peut provoquer le chevauchement de données ci-dessous :

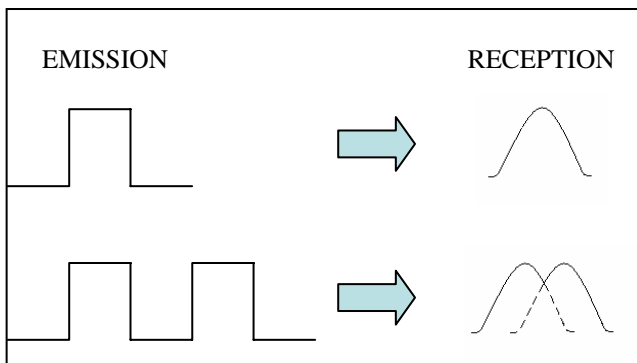


Figure 2 – Influence de la dispersion sur des échelons

Ce type de dispersion peut très facilement se compenser à l'aide d'un DCM (Dispersion Compensation Module) ou en insérant un tronçon de fibre possédant un taux de dispersion négatif. Cette opération est à effectuer régulièrement durant le trajet, car les DCM actuellement en vente permettent de compenser jusqu'à 1700 ps/nm/km (soit la dispersion chromatique provoquée par 100 km de fibre monomode classique G.652). Lors du design d'un réseau optique, il ne faut donc pas oublier de prévoir les emplacements des matériels de compensation (qui sont en général les lieux de ré-amplification des signaux).

- La dispersion de mode de polarisation (PMD) est quant à elle à prendre en compte dès lors que des lambdas de débits supérieurs ou égaux à 10 Gbit/s sont utilisés. A un tel taux de transfert, la lumière interagit fortement avec les matériaux traversés et se polarise plus ou moins en fonction des propriétés des fibres : leur concentricité, leur température, les contraintes mécaniques qui leur sont appliquées et surtout leur âge modifient la PMD⁴. C'est cette multitude de paramètres variant aléatoirement qui la rend si difficile à évaluer et à compenser : contrairement aux dispersions que l'on peut

mesurer physiquement, celle-ci ne peut être étudiée que statistiquement [2]. La meilleure solution pour surveiller la PMD est sans doute d'ajouter une clause spécifique dans le contrat de location de FON, demandant à son opérateur de mesurer la PMD lors de la livraison de la fibre, puis régulièrement pendant la durée de vie du réseau, et enfin lorsqu'une augmentation de débit est programmée.

Certes, ces pertes de puissance lumineuse nécessitent l'utilisation d'amplificateurs et régénérateurs le long des lignes, mais au total l'avantage financier de l'interface optique sur l'interface POS est indéniable : la complexité de cette dernière augmente proportionnellement au débit que l'on veut obtenir, ce qui a un impact important sur le coût des interfaces lorsqu'on atteint le seuil des 10 Gbit/s.

Dans les NREN, deux sortes de fibres optiques aux caractéristiques et applications différentes sont utilisées dans la plupart des cas. La première, plus ancienne, est la fibre monomode classique, également nommée NDSF (Non Dispersion Shifted Fibre) ou G.652, du nom de la recommandation ITU-T la définissant [3]. Cette fibre présente un faible taux d'absorption des photons autour de 1310 nm et est donc particulièrement adaptée aux MAN. Ses caractéristiques physiques étant encore honorables vers 1550 nm, elle peut également être utilisée sur des WAN, moyennant une régénération périodique des signaux. Le deuxième type de fibre de plus en plus utilisé dans les NREN est la fibre G.655 ou NZ-DSF (Non-Zero Dispersion Shifted Fibre), plus récente, adaptée aux débits supérieurs à 10G car notamment capable de limiter les phénomènes d'interférences entre les canaux optiques.

2.2 Equipements en ligne

L'affaiblissement des fibres et les trois phénomènes de dispersion vus précédemment nécessitent de prévoir une ré-amplification ou une régénération régulière de la lumière lors du design d'un réseau en FON.

La ré-amplification en ligne consiste en l'amplification optique de l'ensemble des signaux lumineux transitant dans une fibre, c'est-à-dire que non seulement les signaux transportant les données seront amplifiés, mais aussi les bruits produits par les équipements et transportés par la FON. Il faut prévoir en moyenne une ré-amplification tous les 80 à 130 km lorsque des équipements WDM métropolitains sont utilisés.

La succession de ré-amplifications le long d'un lien optique augmente fortement la quantité de bruit transporté avec les signaux lumineux à exploiter : c'est la raison pour laquelle on définit pour chaque récepteur laser un « rapport Signal / Bruit⁵ » limite à partir duquel on ne pourra plus interpréter les signaux reçus. Si ce seuil est atteint, il faut

⁵ Rapport Signal / Bruit : souvent nommé OSNR (Optical Signal-to-Noise Ratio).

⁴ En particulier : attention aux fibres de fabrication antérieure à 1995 !

envisager de régénérer en ligne le signal optique pour le rendre de nouveau « propre », en lui faisant subir une conversion électrique puis en le retransformant en un signal lumineux alors débarrassé de tout défaut. Le lieu de cette régénération sera défini en calculant approximativement la valeur du rapport signal / bruit après chaque ré-amplification.

2.3 Installation des fibres

En général, la fibre est la partie du réseau la plus pérenne : lorsqu'un maître d'ouvrage de réseau en loue, il est en effet possible de signer des IRU (Infeasible Right of Use) de 15 ou 20 ans, qui permettent de conserver l'exclusivité de l'utilisation des liens optiques en cas de dépôt de bilan de l'opérateur ou en cas de conflit avec celui-ci.

Au lieu de louer des paires de fibres optiques à des opérateurs, les organismes déployant des NREN peuvent également choisir de poser eux-mêmes la fibre. A des solutions techniques à trouver s'ajoutent alors souvent des problèmes de droit à résoudre pour effectuer le génie civil. Il faut également prévoir le délai nécessaire à l'obtention de l'autorisation de travaux (en général six mois maximum), sans perdre de vue que le projet peut également être refusé [4] ! Une fois l'autorisation accordée, il est alors nécessaire de prendre attentivement connaissance des techniques d'enfouissement et d'installation des câbles optiques, car il faut être plus prudent qu'avec du cuivre : le contrôle du rayon de courbure fait par le câble est primordial (tolérance de dix fois le diamètre de la fibre) et il faut savoir connecter les fibres entre elles correctement (techniques de soudage des épissures, propreté des connecteurs, leurs différents types et leurs applications, utilisation de patch-panels). Tout défaut technique entraîne une perte de plusieurs dixièmes de décibels due notamment à des décalages d'alignement des fibres qui créent des réflexions dans le lien.

L'étape suivante du déploiement est la recette des liens optiques. Pour ce faire, il est nécessaire de savoir mesurer les caractéristiques des fibres ou au moins de savoir interpréter les résultats des mesures. Les tests utilisés par les opérateurs respectent les normes définies par l'EIA/TIA (Electronic Industries Alliance [5] / Telecom Industry Association [6]) et l'ITU-T. Connaître les valeurs de réflectométrie d'un lien est primordial pour valider un choix d'équipements optiques, accélérer la localisation d'une coupure de fibre et bien entendu pour étudier les possibilités d'évolution d'un réseau.

2.4 Maintenance du réseau, gestion des longueurs d'onde

Un réseau optique est très souvent composé de fibres fournies par des opérateurs différents. En général, chacun d'entre eux opère des FON selon un contrat de maintenance spécifique, et le nombre d'interlocuteurs en cas de panne peut alors facilement devenir important. Ceci

peut poser un problème à l'équipe technique d'un réseau qui veut suivre la résolution d'un incident, notamment lorsqu'elle joue un rôle de NOC.

Lorsque les équipements d'un réseau optique possèdent des fonctions avancées en matière d'allocation dynamique de bande passante et de Traffic Engineering, une familiarisation avec la gestion des plans de contrôle⁶ comme GMPLS⁷ est recommandée afin de prendre pleinement conscience de toutes les capacités de management des ressources et de comprendre les mécanismes de réservation de lambdas et autres LSP⁸.

Pour effectuer les allocations dynamiques de bande passante ou pour manager les interfaces des équipements optiques, des applications client/serveur sont en général fournies avec les équipements optiques et elles sont relativement similaires à celles existant pour les routeurs et commutateurs traditionnels.

2.5 Expérience acquise en milieu opérationnel

La plupart des NREN qui ont déployé des solutions de FON ont été agréablement surpris par la rareté des problèmes de connectivité dus aux fibres. Toutefois, ils ne sont pas totalement inexistantes et c'est pour cela qu'il est primordial de disposer de l'ensemble des tracés réflectométriques de ses liens optiques pour gagner du temps lors de la localisation d'un incident. Le nombre d'opérateurs fournissant de la FON pour un réseau peut parfois être tel qu'il peut devenir difficile de déterminer avec précision les responsabilités des différentes entités lors d'une panne. Il faut donc réussir à trouver le juste milieu entre la facilité d'opération du réseau et les offres de FON financièrement très intéressantes.

De nombreuses fois au cours de conférences traitant des solutions CEF, il a été souligné l'importance d'un dialogue régulier avec les différents opérateurs pour maintenir une concurrence dans les offres en FON. La mise à jour fréquente d'une base de données recueillant l'ensemble des liens optiques proposés par les opérateurs ainsi que leurs caractéristiques physiques peut également être très utile pour faire évoluer un réseau.

Ensuite, avant de souscrire un IRU sur une infrastructure, il faut préalablement se documenter le plus possible sur les opérateurs : quel âge ont les fibres et les connecteurs, y'a-t-

⁶ Plan de contrôle : fonctionnalité d'un équipement réseau permettant d'automatiser le provisioning de liens, en prenant en compte les informations collectées par les protocoles de routage, les besoins des usagers et les technologies implémentées sur le réseau.

⁷ GMPLS : Generalised Multi-Protocol Label Switching, suite de protocoles d'extension de MPLS qui permet d'effectuer de la commutation de données à partir d'un label. Ce label peut être un nombre inséré dans un en-tête de paquet IP, une longueur d'onde, un slot SDH ou une fibre.

⁸ LSP : Label Switched Path.

il des tronçons de FON moins récents que les autres sur un même lien, quels sont les chemins employés ? Une fois ces points vérifiés, une bonne stratégie est d'intégrer dans l'IRU un maximum d'équipements récents, afin de ne devoir les upgrader que le plus tard possible.

Un plan synthétique de déploiement de FON sur un réseau pourrait être le suivant [7][8] :

- étude de la disponibilité des fibres et acquisition des FON.
- création d'un premier réseau « grossier » avec des kits optroniques, *i.e.* on s'assure de la bonne émission-réception des signaux, mais les puissances des lambdas ne sont pas optimisées pour les distances requises. On acquiert ainsi les premières connaissances sur l'opération d'un réseau optique.
- identification des services à fournir, étude de leur impact sur le réseau : quelle solution technologique sera retenue pour gérer les liens ?
- achat et installation des équipements optiques dans les nœuds du backbone.
- déploiement des services et réduction des coûts en optimisant les liens.

3 Architectures de NREN

3.1 Fibre noire et usagers des NREN

Historiquement, dans un premier temps, on a d'abord vu dans l'usage de la fibre optique, une possibilité d'augmenter considérablement les débits fournis aux usagers de services large bande. Dans les NREN, ce sont principalement des projets scientifiques producteurs de grandes masses de données (LHC, vLBI par exemple) ou de grilles de calcul (DEISA, EGEE, GRID'5000) qui ont de plus en plus besoin de fortes capacités de transfert de données sur des durées prédéfinies. La fibre noire et le multiplexage de signaux en longueur d'onde, associés à des plans de contrôle adaptés, répondent à ces attentes : les équipementiers implémentent de plus en plus par défaut des logiciels de gestion de Réseaux Privés Virtuels optiques, et la problématique de l'allocation dynamique de bande passante sur plusieurs domaines est actuellement à l'étude [9].

Dans le monde des réseaux de recherche, deux optiques de développement sont possibles : pour offrir un certain débit à un utilisateur final, soit on propose une gamme de classes de services (CoS) de niveau 2 ou 3, soit on ajoute simplement des lambdas pour augmenter la bande passante proposée. La première option consiste en l'implémentation de Traffic Engineering (développement de solutions à base de GMPLS par exemple), tandis que l'utilisation de la deuxième présuppose qu'il est plus simple et moins onéreux de fournir un nouveau lambda que de changer une configuration de plan de contrôle. L'un des rares, voire

l'un des seuls maîtres d'ouvrage de NREN à explorer cette dernière solution est CANARIE, qui opère le NREN canadien CA*NET 4. Une des conséquences de ce choix est un gain de liberté du côté de l'utilisateur : l'absence de CoS définie par le réseau national est compensée par la possibilité de l'usager de disposer de ses lambdas comme il le désire, à l'aide du logiciel UCLP [10].

3.2 Architectures des réseaux

Plusieurs types d'architectures physiques se retrouvent actuellement dans les NREN :

Dans les pays de faible étendue, on préfère en général utiliser des liens courts, disposés en étoile ou constituant un maillage. Ces liens ont une distance de 200-250 km maximum, et leur optimisation passe par l'utilisation de « boosters » (amplificateurs situés immédiatement après l'émetteur laser). On peut ainsi utiliser le concept « Nothing In Line » (NIL), qui consiste en la suppression de toute ré-amplification du signal lumineux en ligne. On évite ainsi les locations de shelters (petits locaux de ré-amplification installés en moyenne tous les 100 km de fibre) et des achats d'amplificateurs. Cette solution a été testée et retenue chez CESNET [11] (République Tchèque) et FCCN (Portugal) [12].

Une alternative à la solution NIL consiste en l'utilisation en parallèle de lambdas de 10 Gbit/s en DWDM sur le backbone et d'une guirlande de petits sites constituée de Gigabit Ethernet CWDM :

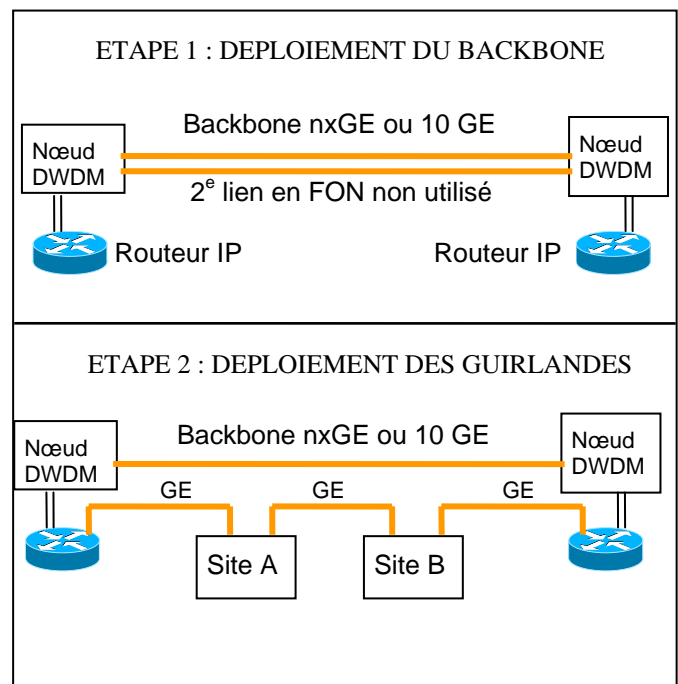


Figure 3 – «Guirlande» de sites

Dans la guirlande, on attribue une longueur d'onde différente aux sites A et B. Au niveau des nœuds DWDM et de chaque site de la guirlande, on extrait ou ajoute les

longueurs d'onde sur la fibre à l'aide de filtres. L'ajout d'un site C se résumerait donc à la mise en place de nouveaux « transceivers⁹ » λ_c dans les routeurs des nœuds du backbone, ainsi qu'à la pose d'un filtre de λ_c au niveau du site C (fonctions d'insertion/extraction du lambda dédié au site). Cette solution de guirlandes est déployée sur les réseaux suisse et néerlandais, SWITCH [13] et SURFnet5 [14].

Lorsqu'on considère des pays de taille un peu plus importante ou que les capacités des guirlandes de sites ne suffisent plus, une solution intéressante consiste à installer des équipements DWDM métropolitains dans les nœuds du backbone, en faisant de la réamplification en ligne. C'est le principe retenu pour les infrastructures FON de RENATER-4 et de SURFnet6, qui sera composé d'anneaux DWDM d'une longueur d'environ 500 km [15].

Enfin, voici un exemple de complexité de nœud de backbone optique, dans le cas où c'est l'utilisateur qui est maître du plan de contrôle de sa longueur d'onde.

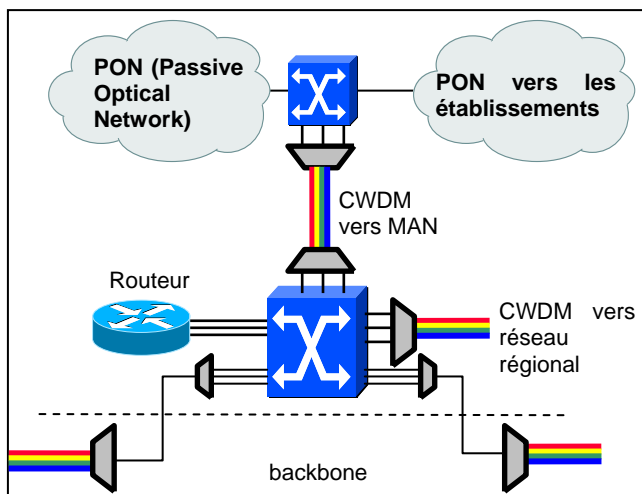


Figure 4 – Nœud de CA*NET 4 et MAN associés

Au Canada, chaque nœud du backbone constitue un point d'échange complet : ajout et extraction de longueurs d'ondes sur l'épine dorsale, brassage de lambdas CWDM vers les réseaux régionaux, attribution de lambdas aux utilisateurs finaux situés au bout des liens optiques passifs. Les plans de contrôle dédiés aux usagers sont situés dans les commutateurs et les interfaces clientes UCLP interagissent directement avec eux.

4 Les technologies optiques dans RENATER-4

Mis en production début novembre 2005, RENATER-4 est composé de deux sous-ensembles : liaisons WDM louées de 2,5 Gbit/s pour transporter le trafic de l'ensemble des

⁹ Transceiver : émetteur – récepteur laser.

utilisateurs finaux, et fibres optiques noires (FON) avec des canaux de 10 Gbit/s chacun pour expérimenter de manière indépendante de la connectivité haut débit entre des laboratoires participant à des projets scientifiques et/ou de grilles de calcul de grande taille. Ce sont les caractéristiques de cette dernière infrastructure qui vont être présentés ci-dessous.

4.1 Topologie des liens en FON

Courant 2004, la disponibilité en FON n'était pas homogène sur l'ensemble du territoire français, ce qui par conséquent a obligé à reporter un éventuel maillage du réseau de fibres. Il a donc été décidé dans un premier temps de faire un compromis entre la sécurisation des liens optiques, la présence de fibres dans le maximum de Nœuds RENATER (NR) et les offres des opérateurs.

Pour cela, une grande partie des NR auxquels des projets sont raccordés ont été reliés en point-à-point par de la fibre. En 2006, après quelques mois d'opération, de nouveaux points d'extraction pourront être mis en place dans des NR où actuellement, les signaux lumineux ne font que transiter pour être régénérés.

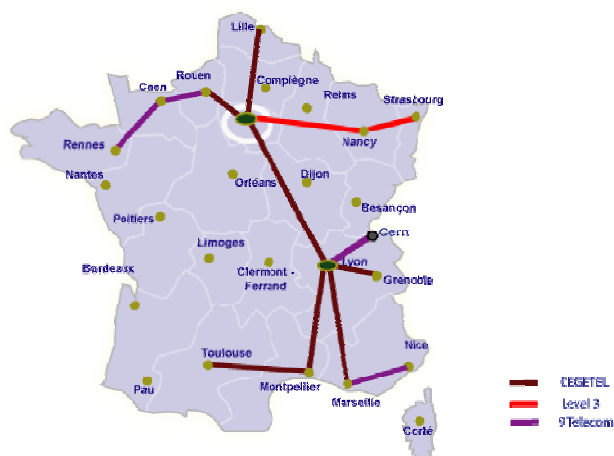


Figure 5 – Une partie de RENATER-4 : le « Réseau Projets », en fibres optiques noires.

Trois opérateurs fournissent l'infrastructure FON : CEGEDEL, neuf telecom et Level3. Les fibres CEGEDEL et neuf telecom sont de type G.652, qui sont communément installées sur le territoire français. En revanche, celles de Level3 sont de type G.655.

4.2 Equipements optiques

Des équipements optiques sont non seulement situés dans les NR, mais aussi dans des « shelters », petits locaux de ré-amplification en ligne.

Dans les shelters, on ré-amplifie les longueurs d'onde puis leur dispersion chromatique est compensée. Dans les NR, des opérations d'insertion / extraction de longueur d'ondes sont effectuées pour le raccordement des utilisateurs.

Lorsqu'aucun projet n'est raccordé à un NR, seule une régénération des signaux optiques est effectuée.

Le principe retenu dans les NR est d'avoir un commutateur destiné à agréger les données provenant des différents projets si besoin, avant de multiplexer celles-ci en longueurs d'onde dans la FON avec un équipement Alcatel 1696 MS (la gamme métropolitaine était suffisante pour les distances à parcourir entre les NR, moyennant des réamplifications périodiques).

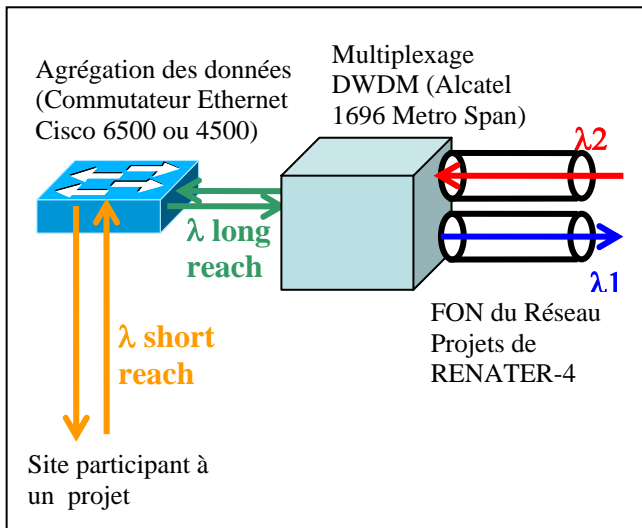


Figure 6 – Terminaison de lien FON dans un NR

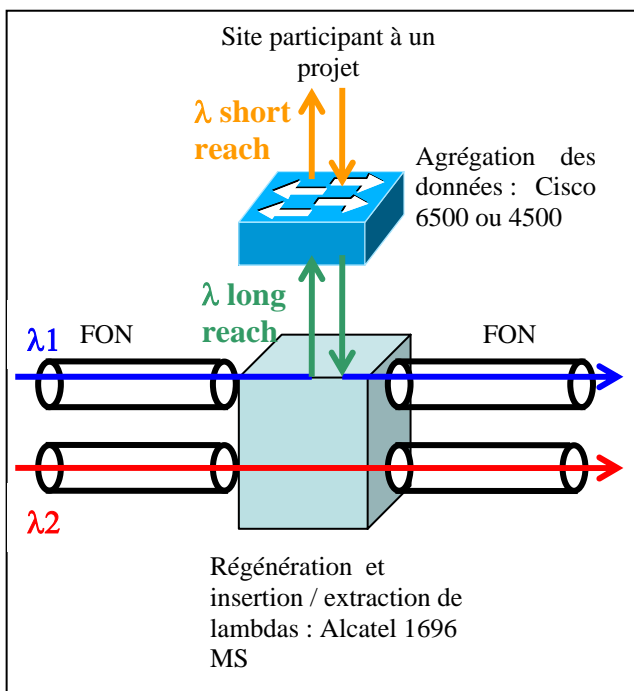


Figure 7 – Insertion / extraction de λ dans un NR intermédiaire

Le commutateur effectue également de la conversion de longueur d'onde : les données des projets sont

réceptionnées sur des interfaces Short Reach (1310 nm) et sont réinjectées dans la fibre noire grâce à une interface Long Reach (1550 nm et une puissance d'émission plus importante).

5 Conclusion

L'infrastructure « fibre noire » est devenue une réalité dans le monde des réseaux pour la recherche. Les premières expériences tirées de l'opération de ceux-ci ont permis de définir des modèles économiques et plans de déploiement de liens optiques.

La prochaine étape dans le développement de l'utilisation de technologies optiques réside désormais dans l'encouragement de la mise en place et de l'harmonisation des solutions techniques retenues dans les WAN et MAN, afin de pouvoir offrir à l'utilisateur des services de bout en bout qui soient flexibles en durée et en bande passante.

Glossaire

CEF : Customer Empowered Fibre

CoS : Class of Service

CWDM : Coarse Wavelength-Division Multiplexing

DCM : Dispersion Compensation Module

DWDM : Dense Wavelength-Division Multiplexing

EIA/TIA : Electronic Industries Alliance / Telecom Industry Association

FON : Fibre Optique Noire. Câble en fibre optique posé mais non branché par l'opérateur, qui le loue. C'est au locataire de la fibre de brancher la couche réseau.

GMPLS : Generalised Multi-Protocol Label Switching

IRU : Infeasible Right of Use

ITU-T: International Telecommunication Union – Telecom Standardisation Sector

LSP: Label Switched Path

MAN : Metropolitan Area Network

NDSF : Non-Dispersion Shifted Fibre, fibre à dispersion non décalée

NIL : Nothing In Line

NOC: Network Operation Centre

NR : Nœud RENATER

NREN : National Research and Educational Network

NZ-DSF : Non-Zero Dispersion Shifted Fibre

PMD: Polarisation Mode Dispersion

PON: Passive Optical Network

POS: Packet Over SDH (ou SONET)
OADM : Optical Add and Drop Multiplexer
OIF : Optical Internetworking Forum
STM : Synchronous Transport Module
UCLP: User Controlled LightPath
WAN : Wide Area Network
WDM : Wavelength-Division Multiplexing

[15] Roeland Nuijts, Roll-out of SURFnet6 – progress report.
<http://www.ces.net/doc/seminars/20050516/>

Bibliographie

- [1] Laurent Colomer, Les mesures de dispersion chromatique. Dans *Forum OPTO 2005*, « Savez-vous mesurer vos réseaux optiques ? »
- [2] Grégory Liétaert, La PMD dans la fibre. Réalité ou pure spéculation ? Dans *Forum OPTO 2005*, « Savez-vous mesurer vos réseaux optiques ? »
- [3] <http://www.itu.int/rec/recommendation.asp?type=products&lang=e&parent=T-REC-G>
- [4] Victor Reijs et Eoin Kenny, HEAnet and its steps into fibre land.
<http://www.ces.net/doc/seminars/20040525/>
- [5] <http://www.eia.org>
- [6] <http://www.tiaonline.org>
- [7] Felix Kugler, SWITCHlambda – deployment of a dark fiber backbone in Switzerland.
<http://www.ces.net/doc/seminars/20040525/>
- [8] Steve Corbato, Dark Fiber's Role in the Creation of a New Networking Environment for Research and Education in the United States.
<http://www.ces.net/doc/seminars/20040525/>
- [9] <http://www.geant2.net/server/show/nav.756>
- [10] René Hatem, Customer Empowered Networking through User Controlled Lightpaths.
<http://www.ces.net/doc/seminars/20040525/>
- [11] Stanislav Sima et Lada Altmannova, Procurement and lighting of dark fibre.
<http://www.ces.net/doc/seminars/20040525/>
- [12] Luis Marta, Joao Nuno Ferreira et Pedro Lorga, FCCN's Optical Fiber Project.
<http://www.ces.net/doc/seminars/20050516/>
- [13] Felix Kugler, 5 Years of SWITCHlambda – Adapting Technology to Local Needs.
<http://www.ces.net/doc/seminars/20050516/>
- [14] Walter van Dijk, Acquisition and deployment of dark fiber within SURFnet.
<http://www.ces.net/doc/seminars/20040525/>

