



HAL
open science

“ Optique ” : Etat des lieux à Subatech

Anne Piscitelli

► **To cite this version:**

Anne Piscitelli. “ Optique ” : Etat des lieux à Subatech. Workshop IN2P3 “ Optique ”, IN2P3, Oct 2024, Paris, France. hal-04783174

HAL Id: hal-04783174

<https://hal.science/hal-04783174v1>

Submitted on 14 Nov 2024

HAL is a multi-disciplinary open access archive for the deposit and dissemination of scientific research documents, whether they are published or not. The documents may come from teaching and research institutions in France or abroad, or from public or private research centers.

L'archive ouverte pluridisciplinaire **HAL**, est destinée au dépôt et à la diffusion de documents scientifiques de niveau recherche, publiés ou non, émanant des établissements d'enseignement et de recherche français ou étrangers, des laboratoires publics ou privés.



Workshop IN2P3 « Optique »

Etat des lieux à Subatech

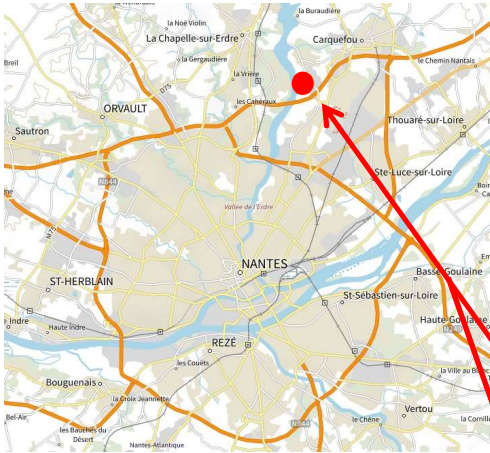
22 octobre 2024

Anne Piscitelli (anne.piscitelli@Subatech.in2p3.fr)

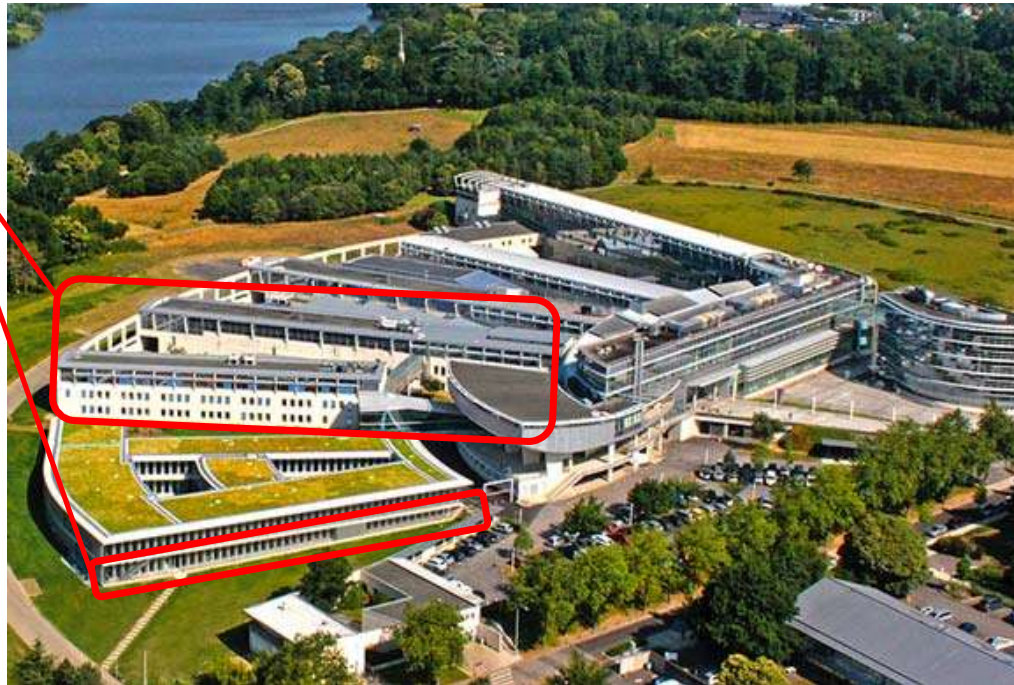
SUBATECH, 4 rue Alfred Kastler – IMT Atlantique, 44307 Nantes Cedex3



SUBATECH en quelques points clés



UMR 6457 (depuis 1994)
Situé à l'IMT Atlantique (Campus de Nantes)



→ # 200 personnels dont 32% C & EC, 40% ITA, 6% post-doctorant.e.s, 23% doctorant.e.s

→ Surface # 7350 m² dont 1130 m² de zone expérimentale, 800 m² d'atelier mécanique, 560 m² + 320 m² de laboratoire radiochimie et SMART (590 m² ZRR)



SUBATECH en quelques points clés

6 Services techniques :

- Administratif
- Electronique
- Informatique
- Laboratoire radiochimie
- Mécanique
- Prévention des Risques et Gestion des Infrastructures

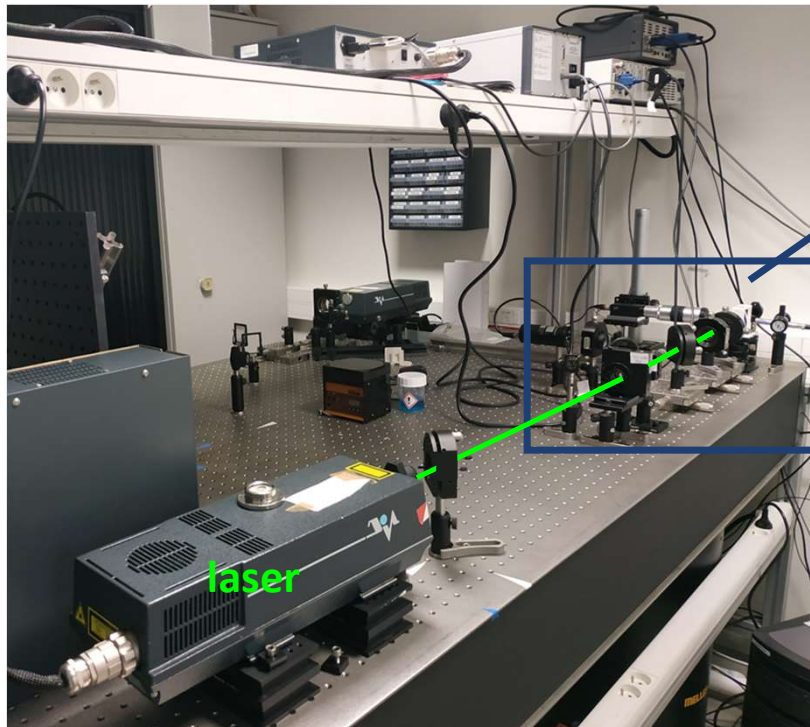
Plateforme SMART :

Service de Mesure et d'Analyse de la Radioactivité et des éléments Traces

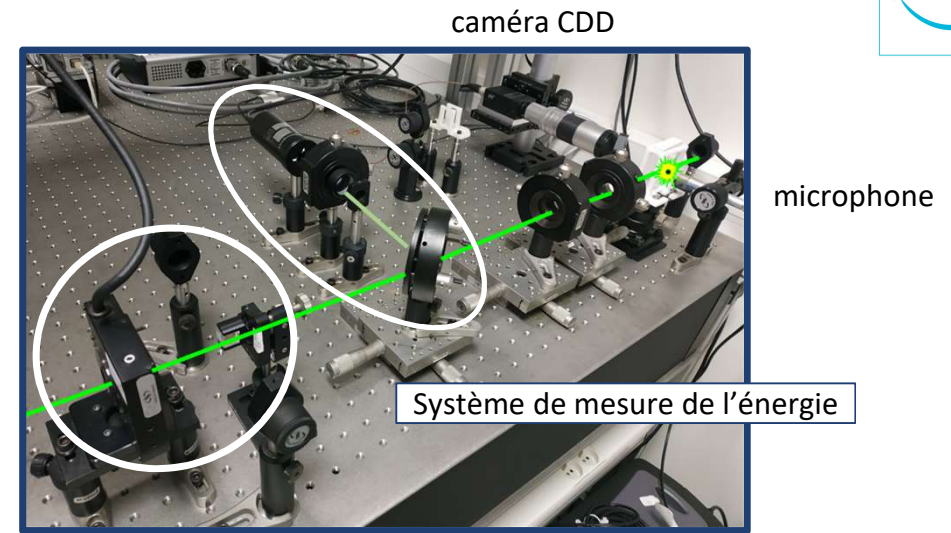


LIBD (Laser Induced Breakdown Detection)

⇒ Méthode analytique pour la caractérisation de nanoparticules en milieux aquatiques dans des conditions dites « extrêmes » (5nm & ng/L)



Caractéristiques du laser Nd:YAG
 $\lambda = 532 \text{ nm}$, $E_{\text{max}} = 10 \text{ mJ}$, $\tau = 10 \text{ ns}$, $f = 1 \text{ à } 20 \text{ Hz}$



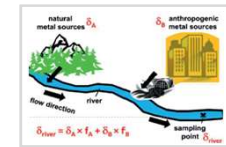
Système de variation de l'énergie

Conclusion :

- Personpower : A.P.
- Compétence : optique linéaire
- Outil de simulation : /
- Applications environnementales (Equipe Radiochimie & LEE / OSUNA)
- Coût & besoins : actuellement faible
- Difficultés: personpower / obsolescence du banc expérimental → coût & besoins important à venir

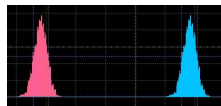
SMILES (Séparation en Masse couplée à l'ionisation Laser pour des applications Environnementales et en Santé)

⇒ Mise en place de la technique d'ionisation laser sélective couplée à la séparation en masse afin de quantifier, purifier ou séparer des isotopes, pour des applications dans les domaines de la santé et de l'environnement.



Séparation en masse ⇒ 3 designs :

Ionisation Laser Sélective

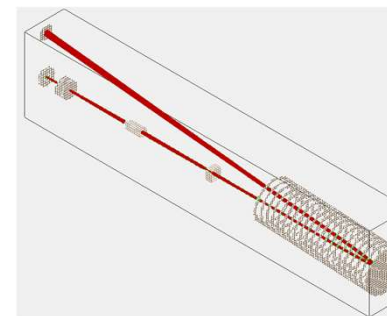


61Zn 89.1 s ε = 100.00%	62Zn 9.186 h ε = 100.00%	63Zn 38.47 min ε = 100.00%	64Zn 120 y ε = 100.00%	65Zn 243.93 d ε = 100.00%	66Zn 101.2 y ε = 100.00%	67Zn STABLE 4.04%
60Cu 23.7 min ε = 100.00%	61Cu 3.339 h ε = 100.00%	62Cu 9.673 min ε = 100.00%	63Cu STABLE 69.15%	64Cu 12.701 h ε = 61.50% β = 38.50%	65Cu STABLE 30.85%	66Cu 5.120 min β = 100.00%
59Ni 7.6E+4 y ε = 100.00%	60Ni STABLE 26.223%	61Ni STABLE 1.1399%	62Ni STABLE 3.6346%	63Ni 101.2 y β = 100.00%	64Ni STABLE 0.9255%	65Ni 2.5175 h β = 100.00%
58Co 70.86 d ε = 100.00%	59Co STABLE 100%	60Co 1925.28 d β = 100.00%	61Co 1.649 h β = 100.00%	62Co 1.50 min β = 100.00%	63Co 27.4 s β = 100.00%	64Co 0.30 s β = 100.00%
57Fe STABLE 2.119%	58Fe STABLE 0.282%	59Fe 44.495 d β = 100.00%	60Fe 2.62E+6 y β = 100.00%	61Fe 5.98 min β = 100.00%	62Fe 68 s β = 100.00%	63Fe 6.1 s β = 100.00%

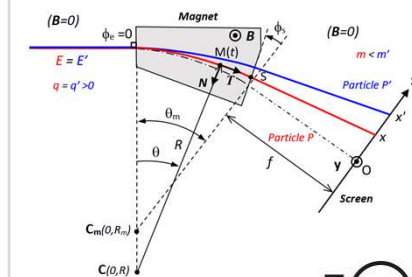
1. TOF Linéaire



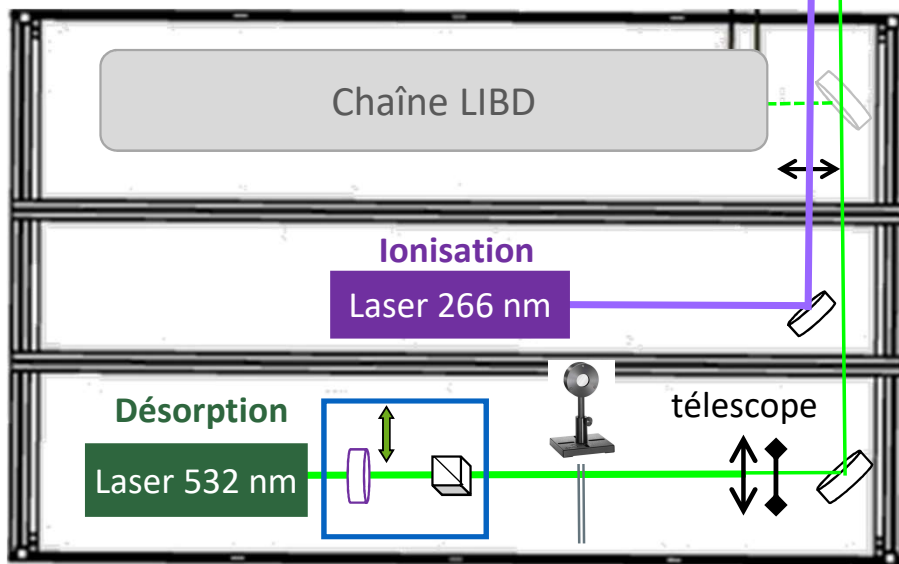
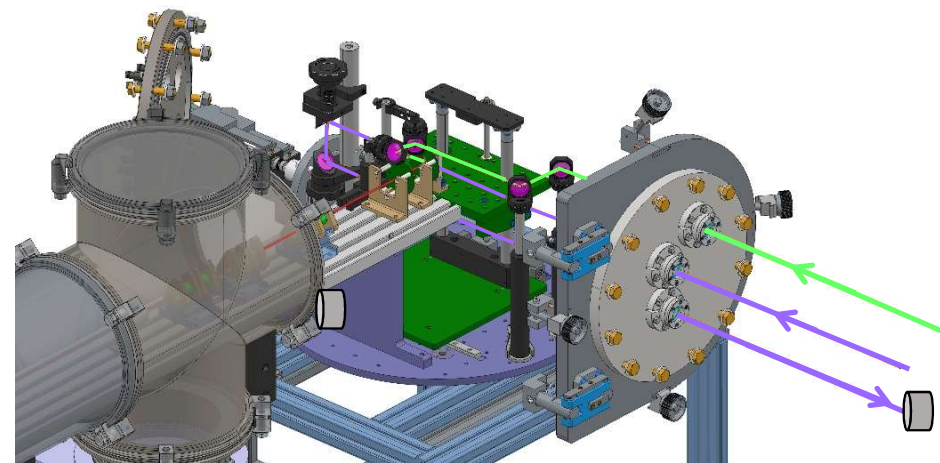
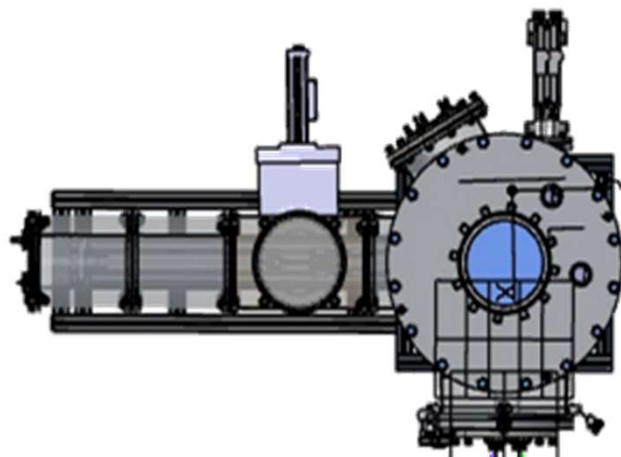
2. TOF Reflectron



3. Séparateur magnétique



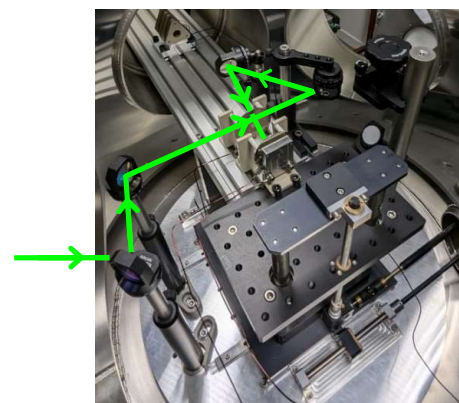
SMILES : TOF - L



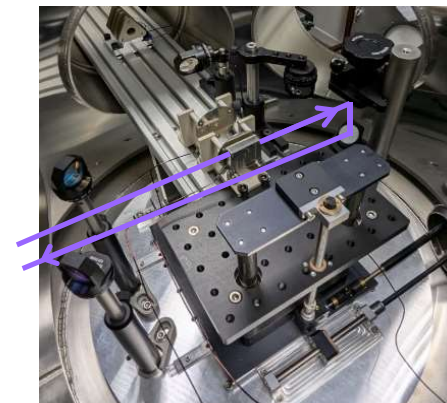
Variation de puissance

mesure de puissance

Trajet optique pour



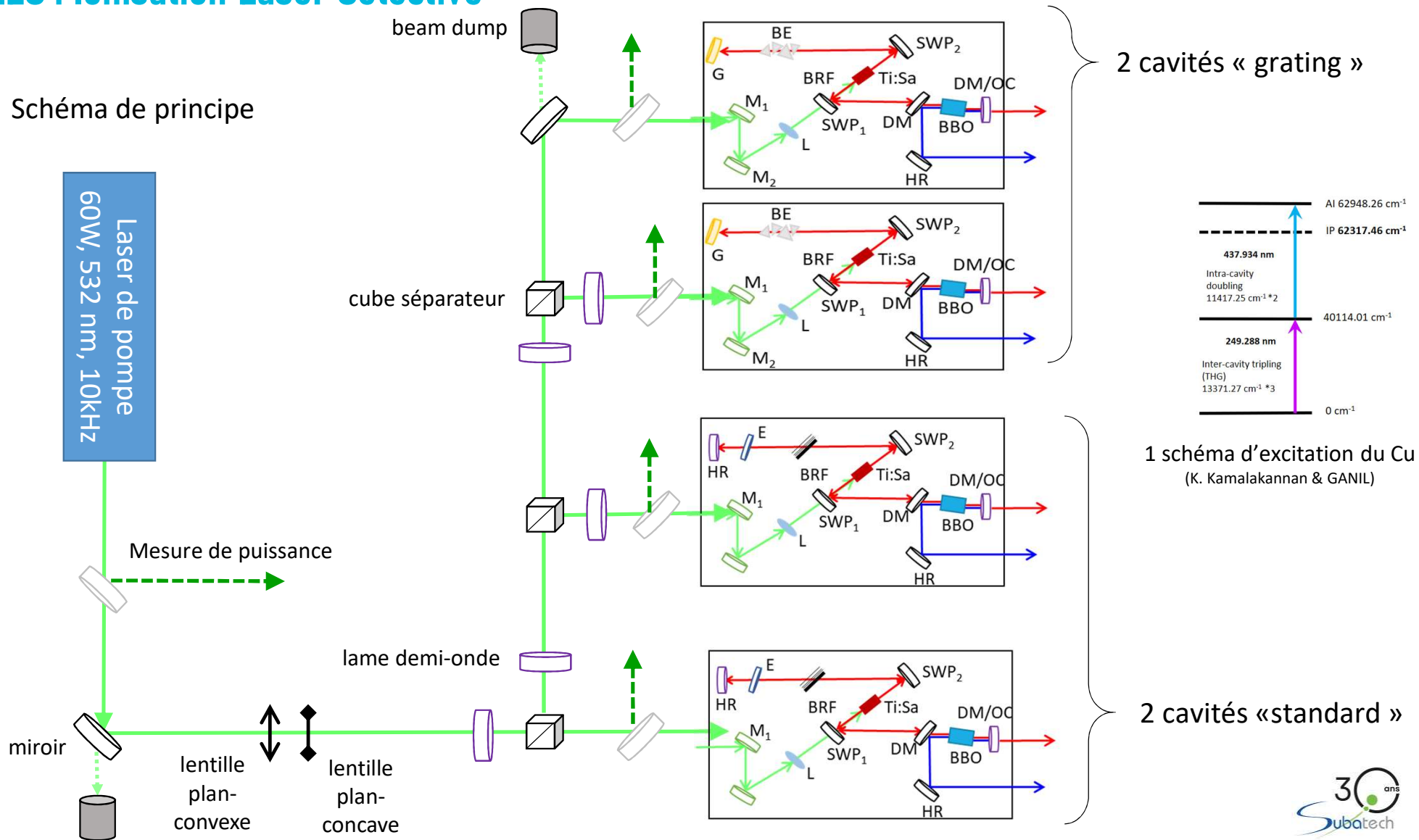
la désorption



l'ionisation non sélective

SMILES : Ionisation Laser Sélective

Schéma de principe



Conclusion

- Personpower : Equipe du projet SMILES (PRISMA / Electronique / Mécanique) → 3 - 4 dont 1 doctorant (1^{er} novembre 2024)
- Compétence : optique linéaire (Laser / Mécanique / Electronique)
- Outil de simulation : COMSOL → module Rays Optics
- Applications environnementales et pour la santé : Cu stable (63/65) → applications médicales et environnementales, analyses isotopiques, mesure des sections efficaces des stables; Ra → analyses isotopiques Ra 226/Ra 228, intérêt pour une source de Ra 228,...
- Coûts : ...
- Besoins : personpower / simulation
- Difficultés : → personpower
 - COMSOL (location du module pour 1 an par le LPC Caen - Yohan Brelet)
 - coût, à venir

Merci de votre attention

SMILES Resource Timeline

SMILES | Revue de projet | 15 octobre 2020

10

today

Subatech scientific, technical, and financial support

PhD (Arronax funding)

PhD (Arronax CNRS/RégionPDL funding)

Post-doc (IMT Atlantique funding)

2019

2020

2021

2022

2023

2024

2025

2026

2027

2028

2029

SMILES PROJECT CPER funding

SMILES Building

submission of the Smiles project (CPER call)

expected start date of CPER projects

effective start date of CPER project

dead line for CPER project funding

