



HAL
open science

Portus Herculis Monœcus. Une agglomération portuaire aux portes de la Gaule

Ricardo González Villaescusa, Santiago Padrino Fernández, Frédéric Gayet

► To cite this version:

Ricardo González Villaescusa, Santiago Padrino Fernández, Frédéric Gayet. Portus Herculis Monœcus. Une agglomération portuaire aux portes de la Gaule. Bulletin du Musée d'Anthropologie préhistorique de Monaco, 2020, 59, pp.157-195. hal-04744778

HAL Id: hal-04744778

<https://hal.science/hal-04744778v1>

Submitted on 19 Oct 2024

HAL is a multi-disciplinary open access archive for the deposit and dissemination of scientific research documents, whether they are published or not. The documents may come from teaching and research institutions in France or abroad, or from public or private research centers.

L'archive ouverte pluridisciplinaire **HAL**, est destinée au dépôt et à la diffusion de documents scientifiques de niveau recherche, publiés ou non, émanant des établissements d'enseignement et de recherche français ou étrangers, des laboratoires publics ou privés.

MONACO

Portus Herculis Monæcus.

Une agglomération portuaire aux portes de la Gaule

par

Ricardo GONZÁLEZ VILLAESCUSA¹, Santiago PADRINO FERNÁNDEZ² & Frédéric GAYET³

Mots-clés.— Monoïkos, *Portus Herculis Monæcus*, Ligures, *Albintimilium*, romanisation, agglomération.

Résumé.— Les recherches menées sur les collections et les trouvailles antiques du Musée d'Anthropologie Préhistorique de Monaco et leur spatialisation ont permis d'identifier une agglomération portuaire antique sous l'actuelle ville de Monaco. L'ancien établissement de hauteur ligure a été fortement influencé par le monde grec, puis une porte d'entrée des troupes et des influences romaines. À partir de l'époque augustéenne et jusqu'à la fin de l'Antiquité, *Portus Herculis Monæcus* deviendra une agglomération portuaire à l'ouest de la cité d'*Albintimilium* (Vintimille) fondamentale dans la circulation maritime régionale entre l'Italie et la Gaule.

Portus Herculis Monæcus. A port town at the gates of Gaul

Keywords.— Monoïkos, *Portus Herculis Monæcus*, Ligurians, *Albintimilium*, romanization, small town.

Abstract.— The research carried out on the collection of ancient finds from the Museum of Prehistoric Anthropology of Monaco and their spatialization have led to the identification of a small port town underneath modern Monaco. The ancient Ligurian high-altitude settlement was strongly influenced by the Greek world. Later it became a gateway for Roman influences, including its military in southern Gaul. From the Augustan period until the end of Antiquity, *Portus Herculis Monæcus* operated as a harbour to the west of the city of *Albintimilium* (Ventimiglia), which was vital in regional maritime traffic between Italy and Gaul.



MONACO ANTIQUE : UNE BIBLIOGRAPHIE ET UNE EXPOSITION

La révision et la mise à jour du passé antique de Monaco trouvent leur origine dans la demande du Musée d'Anthropologie préhistorique de Monaco à l'un d'entre nous. L'étude et la contextualisation des découvertes archéologiques monégasques étant l'objectif de cette exposition, il paraissait nécessaire de connaître les études réalisées sur la période antique autour de Monaco. La position frontalière de la Principauté et de son territoire avant la réduction de sa superficie entre 1848 et 1866 passant de 24 à 2 km² avec la perte des communes de Menton et de Roquebrune, a eu une influence sur la production historiographique du pays. Mais cette réduction du territoire et l'activité immobilière qui se produit avec la création de la *Société des Bains de Mer*, qui cherchait l'autonomie écono-

mique de Monaco (Le Gal, 2012), ont comme conséquence toute une série de découvertes d'antiquités qui a incité les autorités monégasques à les recueillir avec l'intention de créer un musée⁴, « *le Musée* », construit en 1881 à l'endroit où se trouve aujourd'hui le Musée océanographique, puis au Musée d'Anthropologie préhistorique à partir de 1902 (Rossoni-Notter, 2018). Mais la plus grande partie des découvertes faites entre ces années et le XXI^e siècle est restée sans étude, ou bien avec des inventaires sommaires et parfois erronés.

C'est à Georges Reymond, un vacancier suisse cultivé, que l'on doit une synthèse sur *Monaco Antique* qui a compté avec la contribution d'un maître assistant de langue et littérature grecques de l'université de Nice, Jean-Édouard Dugand (Reymond, Dugand, 1970). Cette publication a l'avantage d'être une compilation exhaustive des différentes sources écrites et archéologiques connues, fouillées et identifiées par son auteur principal mais qui a deux défauts majeurs, d'une part la faible connaissance par l'auteur (et de son époque) des matériels archéologiques à sa disposition et la tendance des

1. Université de Paris-Nanterre CNRS ARSCAN.

2. Docteur Universidad Nacional a Distancia (UNED), chercheur indépendant.

3. Université Côte d'Azur, CNRS CEPAM.

4. *Journal de Monaco*, n° 942, 18/7/1876.

Version mise à jour en février 2022 : peu après la publication de cet article nous avons modifié le classement et chronologie de la pièce de monnaie de l'épave Monaco A (p. 184). La datation de l'émission entre 186 et 189 ap. J.-C. ne contredit, plutôt renforce la chronologie de la construction du navire.

érudits cultivés et passionnés de vouloir exalter leur objet d'étude et leur accorder une importance historique majeure. Le résultat est une étude intéressante, mais avec des erreurs graves sur la lecture des sources et les interprétations, risquées par moments, et du fait des méconnaissances de l'auteur et de son époque sur certains types d'objets archéologiques. Cependant, l'exhaustivité du recueil fait par G. Reymond nous a permis d'identifier des trouvailles et d'établir un certain degré de fiabilité des collections et surtout, le plus important, leur provenance certaine du sol monégasque comme on le verra plus tard.

Cela étant, le territoire de Monaco n'a plus été l'objet de recherches spécifiques et la bibliographie produite est plutôt conditionnée par sa position frontalière depuis l'Antiquité. C'est le cas des articles de P. Arnaud sur les limites occidentales du territoire d'*Albintimilium* ou sur les peuples des Alpes méridionales (Arnaud, 2000; 2002), fondamentaux pour notre étude. Une autre contribution essentielle, mais qui n'est pas une monographie sur Monaco du fait de son objet d'étude, porte sur le trophée d'Auguste à la Turbie (Binninger, 2006). De la plus grande valeur, elle constitue la mise à jour et l'analyse des textes la plus poussée concernant le *portus Herculis Monæcus*. En dernier lieu, nous pouvons mettre en avant la publication de G. Mennella sur les inscriptions romaines qui cette fois-ci concerne la cité d'*Albintimilium* avec, évidemment, les quinze inscriptions de la partie occidentale du territoire trouvées entre Menton et Beaulieu-sur-Mer (Mennella, 2014).

LES COLLECTIONS DU M.A.P. ET DU MUSÉE ARCHÉOLOGIQUE DE NICE – CIMIEZ

Au moment d'aborder notre révision des collections du M.A.P., nous avons rencontré deux types d'incertitude. D'une part une certaine quantité d'objets provenait des dons faits aux princes de Monaco; d'autres objets, bien que non identifiés comme tels, relevaient d'une attribution pour le moins douteuse au sous-sol monégasque. D'autre part, l'attribution de certains objets à une collection ou un site archéologique était aussi incertaine, fruit d'une identification trompeuse depuis des années ou, plus récemment, à l'occasion de l'exposition temporaire récente « Monoïkos » tenue entre juin 2016 et janvier 2017. Tout un travail de tri et d'étude des matériels a été nécessaire pour pouvoir octroyer une attribution réelle aux trouvailles monégasques, écartant, à l'aide de l'ouvrage cité *Monaco Antique* ainsi que du *Journal de Monaco*⁵ les trouvailles douteuses. Cela a naturellement nécessité la réalisation d'une nouvelle classification et d'une documentation de tout le mobilier.

Une grande partie du mobilier archéologique étudié ne se trouvait pas au M.A.P. mais au Musée Archéologique de Nice – Cimiez. Les fouilles menées par Danielle Mouchot (naguère directrice de cette institution) au port de Monaco pour récupérer le mobilier et l'architecture de l'épave dite « Monaco A », ont eu comme conséquence que le matériel se trouve toujours en dépôt dans ce musée depuis les années

1960. La publication faite par cette pionnière de l'archéologie subaquatique française, reste la notice la plus complète que nous avons aujourd'hui, faute de journaux d'excavation (Mouchot, 1968-1969). Malgré la grande qualité du document (qualité des dessins, l'identification de plusieurs épaves sur place, différenciation de la cargaison et de la vaisselle de l'équipage), celui-ci présente néanmoins quelques défauts tout à fait compréhensibles compte tenu de la date de publication. En premier lieu, l'absence d'un numéro d'inventaire unique complique l'identification des objets. Puis, toutes les pièces n'ont pas fait l'objet d'un dessin; la seule reconnaissance possible de leur provenance est alors l'indication de leur appartenance à la fouille de l'épave A. Il apparaît cependant que certains objets proviennent sans aucun doute, par incohérence chronologique et malgré l'affirmation précédente sur la qualité de la fouille menée à terme, d'une autre épave ou d'un rejet tombé à l'eau depuis le quai ou encore d'un navire quelconque. Ces caractéristiques des collections d'objets provenant de Monaco et l'existence d'une belle collection numismatique inédite ont amené à incorporer le monnayage à l'étude. Sur un total de 386 pièces, 353 ont été identifiées comme originaires de Monaco; 36% de la collection ont été repérés comme des trouvailles certaines du sous-sol monégasque, parfois avec une indication sur le lieu de trouvaille (rue, îlot...) grâce à l'identification préalable de G. Reymond (1970) ou par les notices du *Journal de Monaco*. Une fois écartées les monnaies douteuses ou fausses, la collection a fait l'objet d'une analyse statistique qui a permis de mettre en parallèle les évolutions du numéraire des provinces et régions proches (l'Italie ou la Narbonnaise) et des sites proches (des Alpes Maritimes ou de l'Italie), confirmant que la collection sélectionnée après l'écart des pièces de provenance extérieure à Monaco formait un groupe avec une circulation « normale » et cohérente d'un point de vue statistique.

En tout dernier lieu, nous avons incorporé à l'étude l'analyse spécifique des inscriptions de Monaco et de la partie occidentale du territoire de Vintimille. Malgré la faible quantité d'inscriptions conservée à Monaco (trois sur quinze découvertes, hormis les milliaires de la voirie romaine) car la plupart sont perdues depuis longtemps, parfois même depuis leur découverte, nous avons considéré opportun d'approcher l'ensemble des épigraphes de ce territoire en fonction de l'éventuelle agglomération de *portus Herculis Monæcus* et ainsi de mieux comprendre la petite société romaine qui y résidait.

LES LIGURES ET LES PREMIERS CONTACTS MÉDITERRANÉENS

La baie de Monaco se trouve entourée par des élévations occupées par des sites de hauteur dont l'origine remonte au second âge du Fer. Ces sites de promontoires dominent la côte avec une finalité de marqueur du paysage, comme des amers et de contrôle des voies de passage, terrestres et maritimes.

Les sites de Labeglio, Bautugan, Signal de Roland, Tête de Chien, Castelleretto, Mont des Mules, et Terragne sont des implantations de hauteur qui concernent cet espace, même si leur chronologie précise et la fonction que tous auraient pu recouvrir ne sont pas certaines (Brétaudeau, 1996). D'une part,

5. En ligne : <https://journaldemonaco.gouv.mc/>



FIG. 1

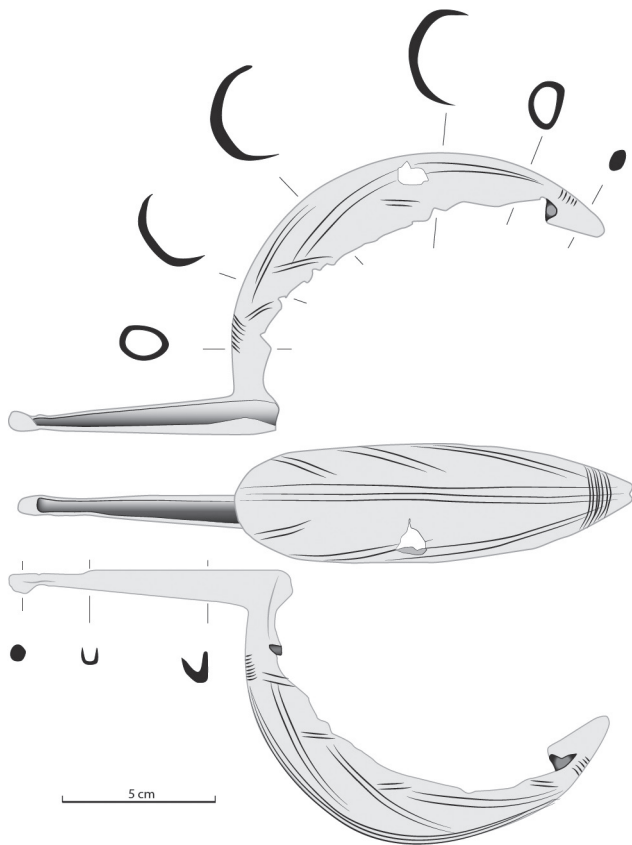
Carte des sites de hauteur autour de Monaco.
Map of height sites around Monaco.

avec l'oppidum de Cimiez (Nice); et enfin les *Déciates* autour d'Antibes (Barroul, 1969). Les fouilles réalisées au milieu du XX^e siècle à Vintimille ont permis d'identifier un site de hauteur dominant la rive droite de la Nervia, correspondant probablement à l'*oppidum* des *Intemeli*. À flanc de coteau et en position plus basse, se développera plus tard la ville d'*Albintimilium* avec une enceinte rectangulaire qui entoure une superficie urbaine de 24 ha. Dans l'angle sud-est de ce rempart, à proximité de la Nervia, la courtine forme un corps avancé qui aurait pu être construit pour la défense et la protection du port et permettre la proximité des navires (Lamboglia, Pallarès, 1985). Dans sa description de cette côte le géographe Strabon situe le port de *Monæcus* à 480 stades (environ 90 km) d'Albenga et entre ces deux points se trouvait *Albium Intemilium* (Vintimille). Ce même auteur déduit à partir du nom grec du port et de son sanctuaire dédié au dieu Hercule, que le cabotage massaliote arrivait jusqu'à Monaco (Géographie, IV, 6, 2) et il place celui-ci à 200 stades (environ 37 km) d'*Antipolis* (Antibes) en identifiant la Ligurie comme le pays occupé par les Massaliotes.

ils contrôlent de près les parcours terrestres par leur position à proximité des voies, le parcours de la *via Iulia Augusta* d'époque romaine prenant en partie le même tracé; d'autre part, ces sites côtiers surveillent les dangers venant de la côte ou contrôlent les navires qui passent au large (fig. 1). Parmi ces sites, le Castelleretto constituait une enceinte perchée à l'emplacement de l'actuel édifice «les Ligures» avec une position dominante sur la baie, à un peu plus de 500 m de distance de l'ancien rivage. D'après son fouilleur L. de Villeneuve, il était protégé par des «murs à deux parements, formés par des blocs posés en délit, reliés par des boutisses non équarries, sans blocage intermédiaire». Les travaux de consolidation du mur de l'enceinte de la fin des années soixante-dix montrent qu'il s'agissait d'un habitat de hauteur assez conséquent car le fragment de courtine qui restait à cette époque avait un mur d'enceinte de 25 m de long, de 2,5 m d'épaisseur à la base et entre 1,6 et 2,3 m de hauteur (Simone, 1993, 62-63 et fig. 6).

Ces sites de hauteur répondent aux besoins (habitat, défense, contrôle de l'espace...) des peuples Ligures (*Lygiens* en grec) dont l'aire d'influence se trouve entre la mer Ligure (l'actuel golfe de Gênes) et la Provence. Les peuples côtiers qui concernent la Ligurie occidentale sont les *Ingauni*, avec leur chef-lieu à *Albium Ingaunum* (Albenga); les *Intemeli*, dont le chef-lieu était *Albium Intemilium*, (Vintimille); les *Vediantsi*

Les découvertes archéologiques réalisées dans la principauté montrent cette réalité mixte entre les établissements de hauteur autochtones, d'une part, et de l'autre, leurs premiers contacts avec les commerçants étrusques d'abord, grecs et puniques plus tard. Deux fibules d'origine italique témoignent de ces premiers échanges. La première, trouvée dans la Principauté mais de provenance incertaine, probablement de la Condamine, est une fibule à *navicella* originaire du *Latium* (fig. 2). Elle correspond au type «*A Navicella Ribassata con decorazione a motivi angolari*» (Palone, 2012) ou au type 212 de Lo Schiavo (Lo Schiavo, 2010). La diffusion du type va du *Latium* à Chiavari en passant par le *Picenum* et Este. La datation de la série doit se situer entre le milieu du VII^e siècle et la première moitié du VI^e siècle av. J.-C., surtout si on considère les grandes dimensions de cet exemplaire qui s'inscrivent dans la phase IV A de la culture du *Picenum*, laquelle caractérise ces fibules par une sujétion avec de longs porte-aiguilles. La deuxième fibule (fig. 3), trouvée dans le quartier des Spélugues (Monte-Carlo) en 1881, est originaire de la région des Pouilles – Salento. Elle peut être datée de la fin du VI^e et du début du V^e siècle av. J.-C. L'exemplaire correspond à une variation en bronze de type Guzzo VIII B (uniquement identifiée en argent) (Guzzo, 1993), qui à son tour est une variante tardive du type 281 de Lo Schiavo (2010, n° 5155-

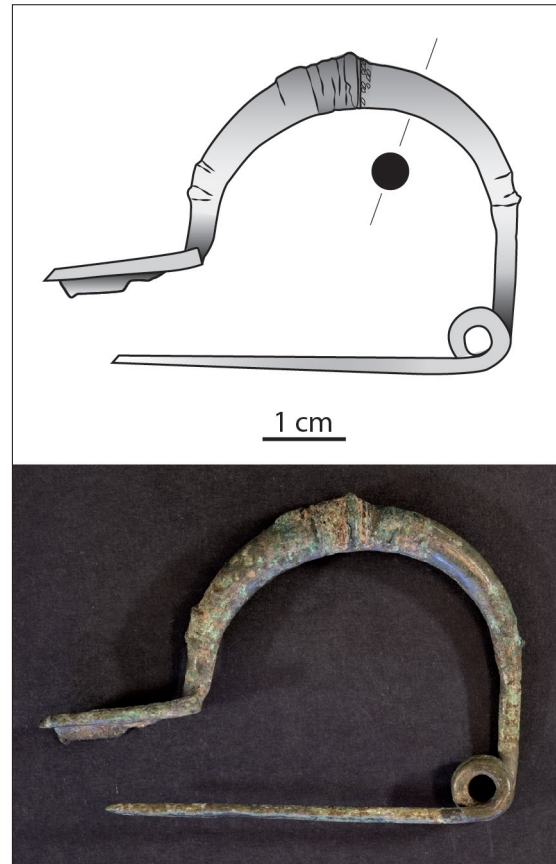
**FIG. 2**

Fibule à navicelle. Milieu du VII^e siècle-première moitié du VI^e siècle av. J.-C.

Boat-shaped fibula. Mid 7th century - first half of 6th century BC.

5159). La morphologie est plus simplifiée dans le type 15 de la nécropole de Forentum (Giorgi *et al.*, 1988), ainsi que dans la classe VIII de Pontecagnano (Serritella, 2013) qui omet la moulure. L'aire de distribution du type 281 se trouve dans les Pouilles - Salento. La datation de ce type se situe à la fin du VI^e et au début du V^e siècle av. J.-C. Le type VIII B de Guzzo, déplace légèrement l'aire de distribution au nord des Pouilles dont les contextes datent d'une époque plus avancée du VI^e ou en plein V^e siècle av. J.-C.

Les trouvailles monégasques sont le fruit d'un collectionnisme sélectif des XIX^e et XX^e siècles d'objets complets et beaux, ne privilégiant pas la conservation d'objets plus humbles comme les tessons de céramique. Toutefois, quelques rares fragments de poteries mettent en évidence ces premiers contacts des populations locales avec l'Attique en Grèce : une anse d'une coupe de céramique à vernis noir découverte lors des chantiers de construction du gazomètre, un lécythe aryballistique à vernis noir et un vase à parfum (*kothon*) provenant de la Grande Grèce ou des Pouilles ; ou, encore, deux rebords d'amphores de la Grande Grèce provenant du port de Monaco des formes 1a et 2 (Sourisseau, 2011) originaires des ateliers de la Calabre (CAL-A-8, Gassner, 2011), autant de témoignages qui peuvent être datés du VI^e et du début du V^e siècle av. J.-C.

**FIG. 3**

Fibule trouvée aux Spélugues (Montecarlo). Fin du VI^e-début du V^e siècle av. J.-C.

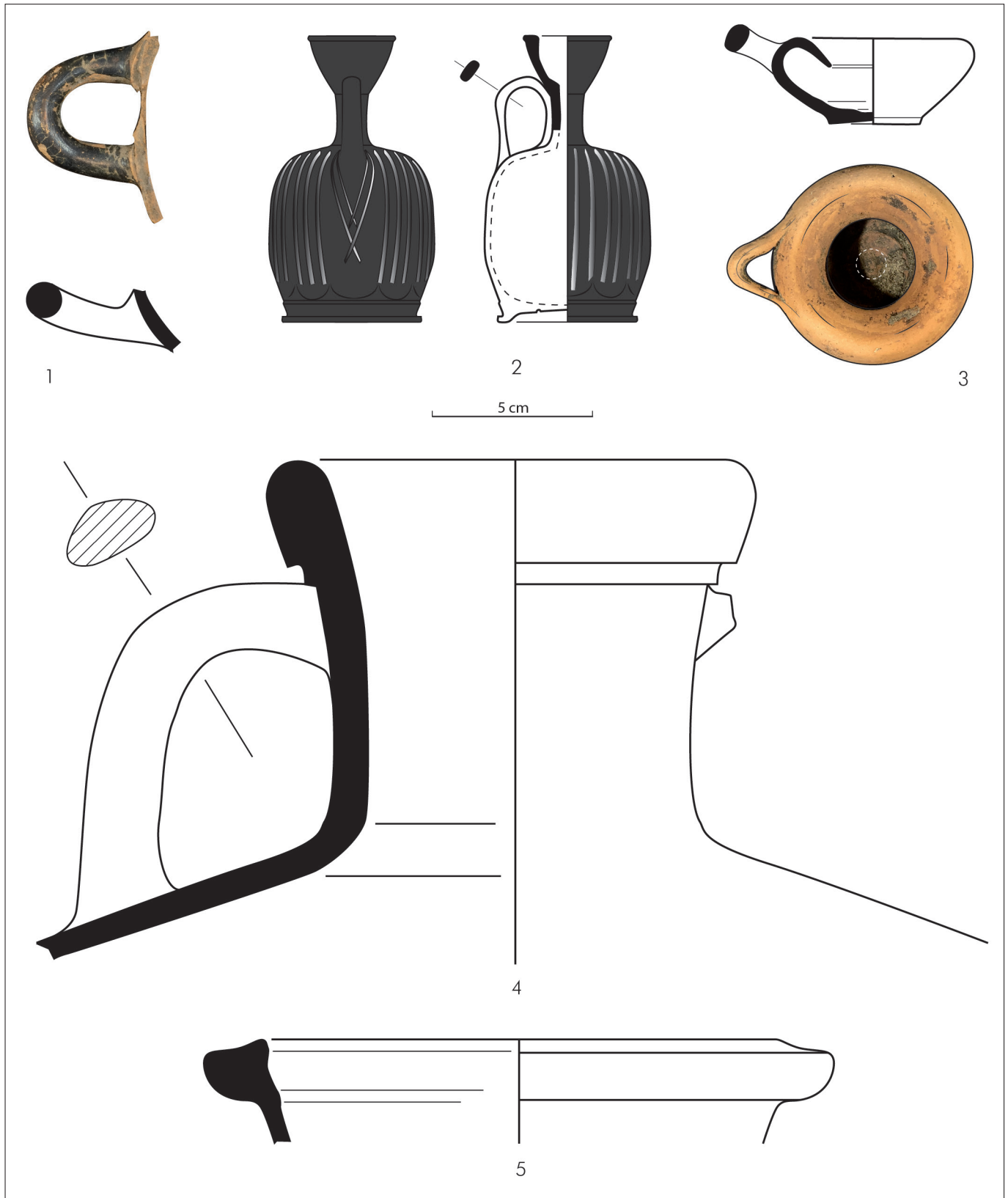
Fibula found in Les Spélugues (Montecarlo). Late 6th - early 5th century BC.

(fig. 4), moment qui correspond à la diffusion de ces amphores en contextes hallstattiens et juste avant la chute des importations étrusques en Gaule méridionale (Sacchetti, Sourisseau, 2013).

L'identification de ce mobilier et la provenance certaine de ces vestiges trouvés dans le sous-sol ou la baie monégasque permettent d'interpréter la citation d'Hécatee de Milet (VI^e siècle av. J.-C.), rapportée par un texte tardif d'Étienne de Byzance (VI^e siècle ap. J.-C.), à une polis ou cité ligure «*Monoikos*, ville de Ligystique»⁶. Mais cette expression doit être prise avec prudence. Puisqu'il n'y a aucune mention de peuple autre que les *Intemellii* dans le secteur, on pourrait imaginer qu'il s'agit d'une occupation, celle qui contrôle le port, parmi d'autres agglomérations des *Intemellii* ou des *Vediantii* comme le proposait G. Barroul (1969, 366).

La distribution des trouvailles de cette période montre déjà une occupation dispersée sur trois grands secteurs qui ont marqué le reste de l'Antiquité monégasque : le Castelleretto comme site de hauteur ; près du port, comme probable lieu

6. «Μόνοικος: πόλις λιγυρστική. ἑκαταῖος εὐρώπη. τὸ ἔθνικὸν μονοίκιος». Traduction: «Monoikos: ville de Ligystique. Hécatee, dans l'Europe. L'ethnique est Monoikios», d'après M. Bouiron (2014, 702).

**FIG. 4**

Anse (1) et *lekythe* (2) de céramique à vernis noir ; *kothon* (3) et (4) amphore grecque de la Grande-Grèce (Calabre) ; (5) amphore PE-22 punique ébusitaine.

Handle (1) and *Lekythos* (2) with black-glazed, *Kothon* (3) and Greek amphora from Magna Grecia (Calabre) ; and (5) Punic amphora from Ibiza.



FIG. 5

Pièce de Philippe II. Fin du IV^e siècle av. J.-C.
Coin of Philip II. End of the 4th century BC.

de mouillage, à la Condamine, probablement, un comptoir où auraient pu s'installer des marchands d'origine grecque ; et les Spélugues (Monte-Carlo) comme site de hauteur dominant la baie.

Du terme de cette période, dès la fin du IV^e siècle av. J.-C., date une pièce d'or de Philippe II de Macédoine (fig. 5) dont la localisation de découverte est douteuse. Cette trouvaille est recueillie par G. Reymond (Reymond, Dugand, 1970, 52) de la manière suivante :

« C'est en 1877 que fut exhumée, à l'emplacement de l'ancienne chapelle de Sainte Dévote une série de monnaies (...) dont la plus intéressante (...) un statère de Philippe II de Macédoine. »

Mais le *Journal de Monaco*⁷ ne dit pas exactement la même chose. Les monnaies pourraient faire partie d'un don qui accompagnait une clef, celle-ci, certes, provenant de Sainte Dévote :

« M. Briguiboul a offert au Musée de Monaco une clef de la Renaissance trouvée sur l'emplacement de l'ancienne chapelle de Sainte Dévote, et diverses monnaies, savoir : une [sic] statère d'or de Philippe II, roi de Macédoine ; cinq monnaies de bronze romaines dont un Claude et deux Tetricus, et cinq monnaies de Monaco (...) ».

De sa part, S. Simone (1993, 63 et fig. 5), affirme :

« Les fouilles du début du siècle [au Castelleretto] ont donné, entre autres, un statère en or de Philippe de Macédoine (IV^e siècle A.C.), aujourd'hui soigneusement scellé au Palais princier (fig. 5). ».

Une étude archéométrique (Nieto-Pelletier *et al.*, 2015, 118-110) a cependant mis en évidence que la pièce conservée est une contrefaçon de l'original trouvé à Monaco et probablement vendu en 1926 mais les auteurs assument que la pièce fut découverte près de la chapelle de Sainte Dévote en 1877. Même s'il ne change pas grand-chose le fait de trouver la pièce près du port (la chapelle de la sainte patronne monégasque) ou bien au Castelleretto, les notices antérieures aux vestiges trouvés dans cette chapelle ne mentionnent pas ces pièces de monnaie mais plutôt d'ossuaires en plomb avec des inhumations. En tout état de cause, la pièce originale trouvée à Monaco avant 1877 serait un statère macédonien de Philippe

II, émis dans la capitale du royaume, Pella, entre 340-328 ou 336-328 av. J.-C. (Le Rider, 1977). On ne peut pas écarter une explication de la confusion des informations sur la pièce d'or et l'absence de données sur l'origine des fibules par la tendance, fréquente à la fin du XIX^e siècle, de vouloir accorder un prestige aux territoires et les villes (Graells, 2014, 277), légitimant la construction identitaire nationale par un passé très ancien dans l'antiquité classique, la construction identitaire nationale. Cependant, les plus humbles trouvailles monégasques de même chronologie (restées inaperçues jusqu'à nos jours, comme c'est le cas des amphores magno-grecques) permettent identifier cette monnaie et les premières importations grecques comme le résultat de l'inclusion précoce du port de Monaco dans une économie monétaire ouverte, en lien avec la frontière entre les intérêts commerciaux étrusques et massaliotes proposée entre Antipolis et Nikaia, puis devenue à l'est de Nice la « Massalie d'Italie » (Gras, 2003 et 2004).

LE MONDE HELLÉNISTIQUE ET LES PREMIERS CONTACTS AVEC ROME

Dès la fin du IV^e siècle, le port de Monaco montre des signes d'un contact précoce avec une économie monétaire mais ce n'est qu'au début du siècle suivant que la monnaie fait irruption dans l'agglomération portuaire et s'incorpore à la vie quotidienne des populations locales. À l'exception du statère d'or de Philippe II de Macédoine, les autres trouvailles (une cinquantaine environ) sont des petites valeurs (moyens et petits bronzes, dioboles et oboles), propices aux petites transactions quotidiennes.

La période est fortement marquée par un événement majeur qui déterminera la géopolitique de la Méditerranée antique et le devenir de Rome. La fin de la deuxième guerre punique (201 av. J.-C.) entraîne la fin du contrôle du commerce de la Méditerranée occidentale par les Carthaginois (nommés Puniques pour les Romains). Les échanges et les routes commerciales seront dominés par Rome et les biens de consommation carthaginois seront remplacés par les produits italiens qui connaîtront une large diffusion en Gaule. Les vestiges archéologiques ainsi que la collection numismatique récupérés à Monaco reflètent bien cette évolution, avec une différence très nette autour de la fin de ce conflit.

Au III^e s. et avant la fin de la deuxième guerre punique, le mobilier montre des objets qui mettent en évidence un commerce provenant des mêmes aires culturelles que lors de la période précédente, la Méditerranée orientale, la Grande Grèce et l'Étrurie (le sud de l'Italie, la Sicile et la côte italique), et parvenant à Monaco à travers la mer Tyrrhénienne. Les pièces grecques de cette fourchette chronologique destinées aux transactions marchandes et trouvées dans le sous-sol de la principauté suggèrent des canaux de distribution grecs et puniques, probablement à travers les mêmes réseaux marchands et les mêmes circuits de navigation qui avaient comme point d'origine la Méditerranée orientale et centrale.

Tout le numéraire grec identifié dans les fonds du M.A.P. a été émis par des villes côtières. D'une part, il y a une monnaie thrace de Messembria située sur les côtes de la mer Noire ainsi que de la monnaie macédonienne de Skiathos en mer Egée, deux

7. *Journal de Monaco*, n° 1016, 18/12/1877.

villes bien implantées sur les routes commerciales grecques qui partent de la Méditerranée orientale. À cette orbite commerciale appartiennent les émissions des villes grecques situées dans le golfe de Tarente, dont les fonds M.A.P. conservent un exemplaire provenant de Métaponte et six de Tarente. Le poids économique et commercial de la ville de Tarente et de son port à la fin du IV^e siècle av. J.-C., comme relais en Grande Grèce du trafic des produits grecs orientaux vers l'ouest ne déclinera pas avec l'incorporation de la région à Rome. Tarente, comme Rhégion, constitua l'un des ports les plus importants de l'Italie du sud pendant toute l'Antiquité. Dans ce contexte économique tarentin, ces émissions sont massivement diffusées à la fois dans les centres grecs et indigènes proches et dans les zones environnantes telles que Métaponte ou Salento, mais également en dehors de celles-ci, pour atteindre le nord des Pouilles, la Lucanie, le *Samnium* et le *Picenum*.

Cependant, il ne s'agit pas des seules pièces grecques trouvées à Monaco. Le *Journal de Monaco*⁸ (Reymond, Dugand, 1970, 55-56) mentionne la découverte de plusieurs pièces, dont neuf grecques, à la Condamine. À partir des descriptions nous pouvons identifier les ateliers de Sycione et Métaponte et vraisemblablement de Temnos, en Éolide (SNG Munich 609). Ces origines semblent cohérentes avec la composition de la collection conservée au M.A.P. Les pièces puniques sont originaires de Lilybée (importante base navale carthaginoise de la Sicile) et de la Sardaigne punique. Comme pour les pièces grecques, la présence de ce numéraire dans les enclaves portuaires (Marseille, Agde, Monaco...) s'explique par des raisons commerciales et de circulation maritime.

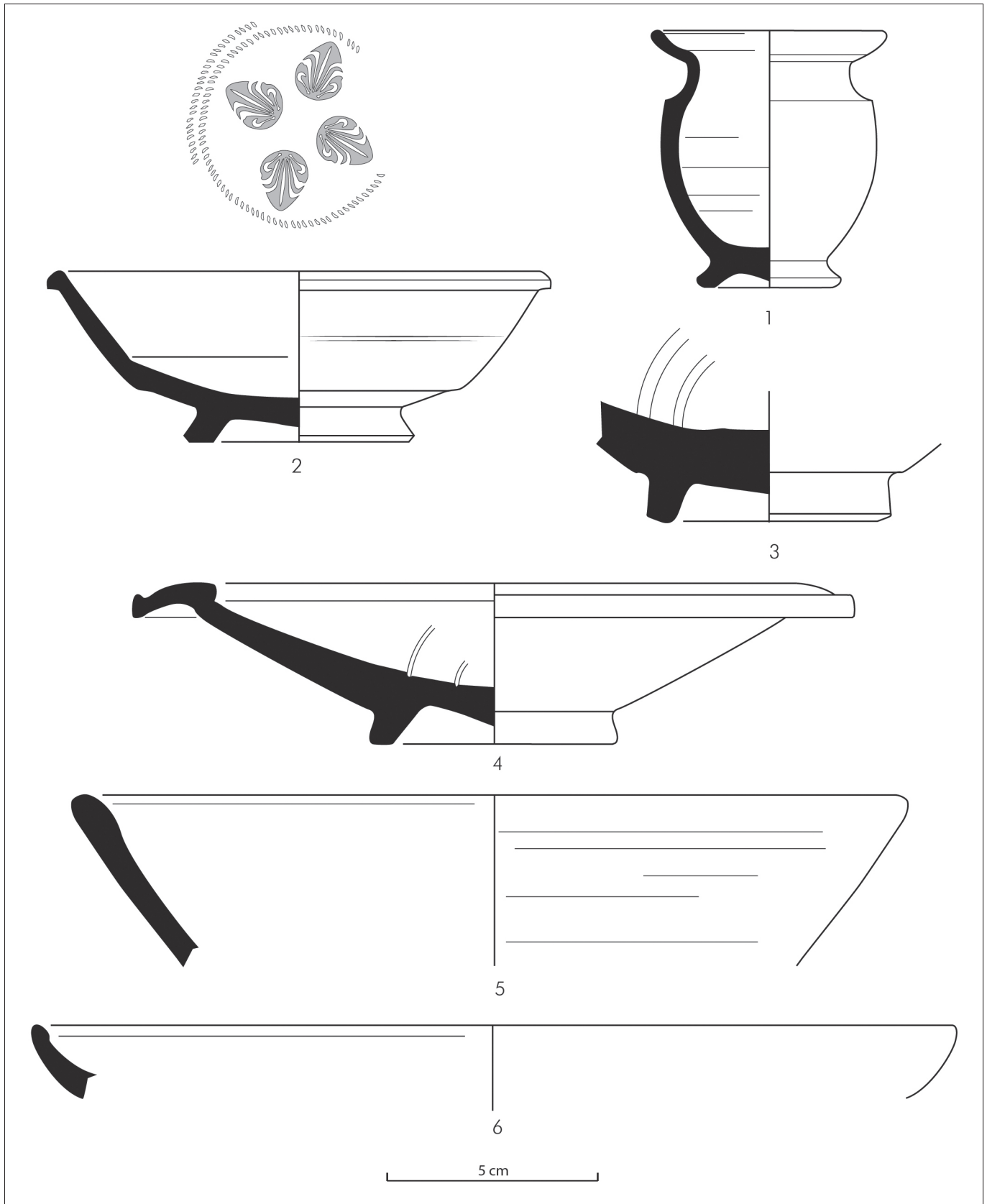
Parmi les tessons récupérés dans les eaux du port de Monaco il a été possible d'identifier une lèvre d'amphore punique d'Ibiza PE-22 des IV^e-III^e siècles av. J.-C. (Ramon, 1991). Cette amphore est la seule preuve de l'existence de biens puniques peut-être issus de transactions comme le suggèrent les pièces sardes trouvées à Monaco. Il est possible d'imaginer un commerce grec qui fréquente les côtes sardes ou un commerce sarde qui véhicule des productions grecques. Cependant, il ne faudrait pas oublier un passage de Diodore de Sicile (Bibliothèque Historique, V, XXXIX, 8) qui nous parle de l'activité commerciale directe des Ligures «sur la mer de Sardaigne et sur la mer libyenne [l'Afrique]». Si on considère la faible quantité de pièces émises par *Massalia* (Marseille) et trouvées dans le sol monégasque, il faut reconnaître une anomalie par rapport au sud de la Gaule où leur présence est fréquente, ce dont P. Arnaud avait déjà eu l'intuition (Arnaud, 2014, 206). Pourtant, si Monaco n'a jamais appartenu à l'orbite massaliète, malgré ce que suggère le texte de Strabon (Géographie, IV, 6, 2) à propos du toponyme de *Monoikos*, c'est à ce moment-là que l'influence grecque occidentale est tangible, conséquence probable de la fondation de *Nikaia* (Nice). Malgré cela, l'approvisionnement des monnaies de Monaco se fait par les flux commerciaux et les réseaux de la navigation grecque et punico-sarde mais aussi sans doute par une présence réelle de réseaux commerçants ligures auprès des établissements puniques de la Sardaigne et du nord de

l'Afrique. En revanche, l'absence de pièces puniques à Nice, ne doit pas être un argument pour démontrer l'aire d'influence massaliète (Arnaud, 2014, 207) mais plutôt une conséquence de la conservation des trouvailles parce que les pièces sardes ne manquent pas dans tout le littoral provençal. Autrement dit, la présence du numéraire punique à Monaco n'est pas une démonstration de l'indépendance de *Monoikos* car l'approvisionnement de ce type est commercial.

La défaite de Carthage à la fin de la guerre comporta une transformation profonde de cette situation en Méditerranée occidentale entre les II^e et I^{er} siècles av. J.-C. Les routes du commerce sont désormais entre les mains des marchands italiques comme on a pu le constater aussi à Monaco: le vin arrive à Monaco à l'intérieur d'amphores Dressel 1 d'origine, campanienne (fig. 6 et 7) souvent scellées par des *opercula*, bouchons de pouzzolana et chaux, marqués avec le nom des affréteurs ou des marchands. À Monaco, trois bouchons de ce type furent trouvés en face de l'ancien Tir aux Pigeons (au large du Casino) d'après les informations émanant du M.A.P., au même endroit où F. Benoit signalait une «épave d'amphores de type gréco-italique à panse curviligne et lèvre inclinée et meule en basalte complète» (Benoit, 1962), contemporaines des bouchons (fig. 8). Un seul de ces bouchons permet la lecture d'une inscription écrite en langue osque, donc rétrograde, M·C·LA[SSII](ORUM), faisant donc référence à la très importante famille pompéienne des Lassii qui vendaient les meilleurs crus de la période, le vin de Falerne (Hesnard, Gianfrotta, 1989). Il en est de même pour les céramiques qui accompagnent la cargaison des navires, la vaisselle campanienne à vernis noir ou les mortiers culinaires, qui partageaient l'espace dans la cale des navires. Cette situation inclut la disparition du numéraire d'origine grecque et punique qui est remplacé précocement par les pièces frappées par Rome dès la fin du III^e siècle av. J.-C., avant même la déroute carthaginoise. La trouvaille à Monaco d'unités comme l'as grave ou libral (fig. 9) en bronze (225-211 av. J.-C.) et le victoriat (211-208 av. J.-C.) émises pour financer la guerre contre Carthage et pour la conquête de la Gaule Cisalpine, suggère la présence très précoce dans la région de troupes romaines et des marchands italiques. La présence du denier en argent (fig. 10) ou de l'as oncial du milieu du II^e siècle av. J.-C. est en lien direct avec les routes militaires et commerciales permettant de supputer la relation de ce monnayage avec les différentes interventions militaires de Rome dans la région pour réprimer les populations autochtones. Ces campagnes romaines, toujours à la demande de Marseille, auraient permis de libérer ainsi le passage maritime et terrestre entre l'Italie et l'Espagne. La quantité de trouvailles de ce type permet de songer à une assiduité, du moins de passage, d'éléments militaires à Monaco.

- En 181 av. J.-C., avec un mandat de proconsul, L. Aemilius Paullus réprima les «pirates ligures» à l'est du Rhône et jusqu'à Vintimille.
- En 154 av. J.-C., Q. Opimius mène une campagne victorieuse contre les Ligures qui assiégeaient Nice et Antibes.
- En 125 av. J.-C., M. Fulvius Flaccus mène une campagne contre les Salyens pour libérer les abords de la voie Héracléenne, afin de faciliter le commerce terrestre entre l'Italie et l'Espagne.

8. *Journal de Monaco*, n° 1362, 9/9/1884.

**FIG. 6**

Céramiques italiennes campaniennes. II^e-I^{er} siècles av. J.-C. 1: B Lamb 11 / Morel F7222e (gazomètre); 2: A Lamb 28 ab / Morel F2612; 3: A Lamb 27 / F2283b; 4: A Lamb 6 / Morel F1443 f (port); 5: A Lamb 31/33 F2973c; 6: B Lamb 5.

Black-Glaze Pottery. 2nd-1st centuries BC. 1: B Lamb 11 / Morel F7222e (gasometer); 2: A Lamb 28 ab / Morel F2612; 3: A Lamb 27 / F2283b; 4: A Lamb 6 / Morel F1443 f (port); 5: A Lamb 31/33 F2973c; 6: B Lamb 5.

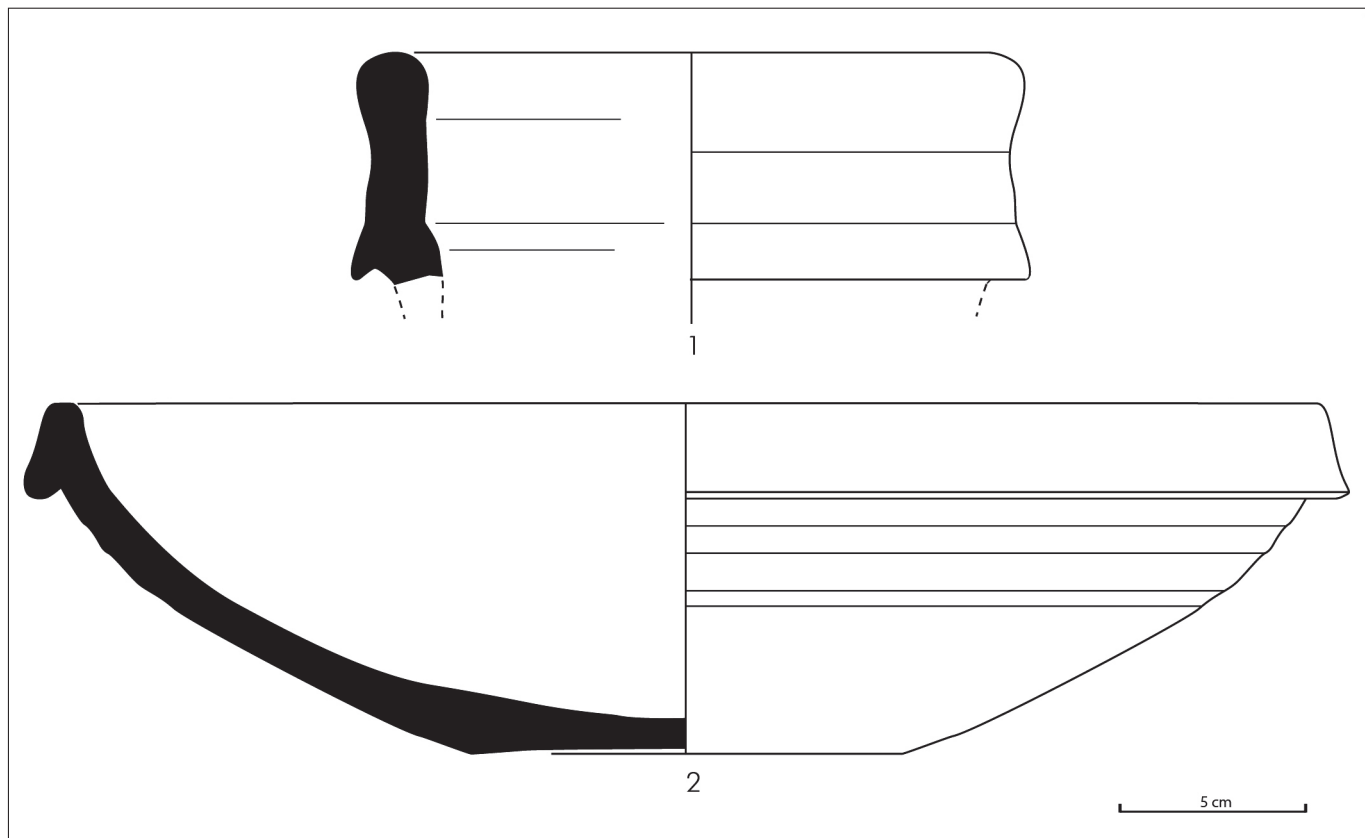


FIG. 7

Amphore Dressel 1C et mortier italique. II^e-I^{er} siècles av. J.-C.
Dressel 1C amphora and italic mortar. 2nd-1st centuries BC.

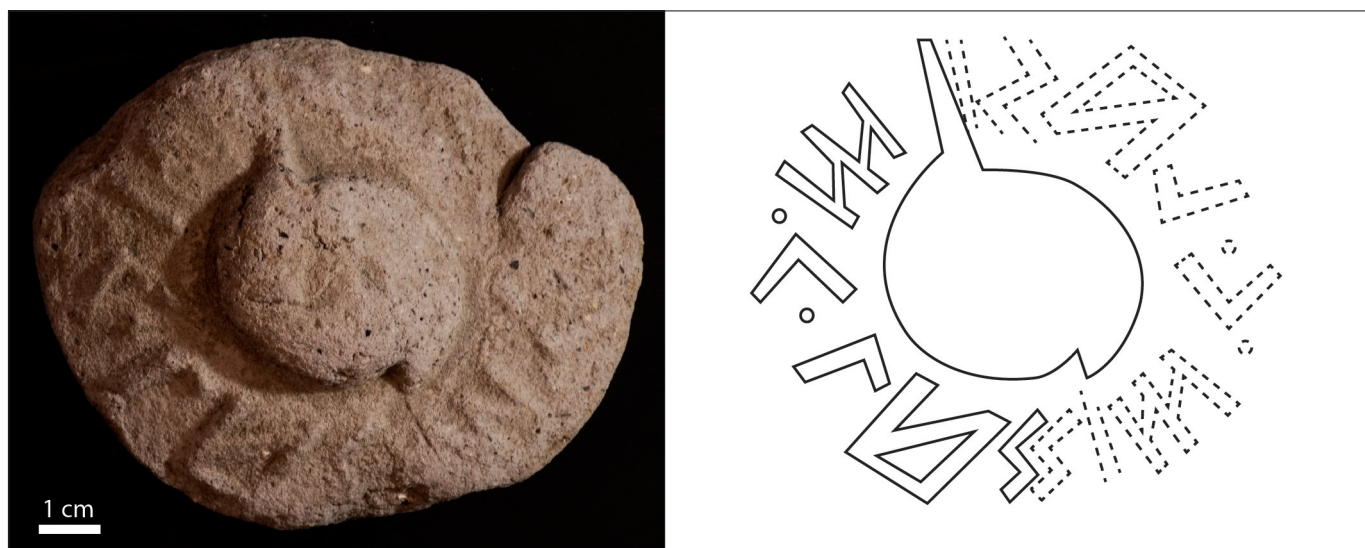


FIG. 8

Operculum d'amphore Dressel 1 en pouzzolane trouvé au large de l'ancien Tir aux Pigeons. En alphabet osque, de droite à gauche : M·C·LA[SSII](ORVM).
Dressel 1 amphora operculum in pozzolana found off the coast the old Pigeon Shot. In Oscan alphabet, from right to left M·C·LA[SSII](ORVM).



FIG. 9

As grave émis à Rome (225-211 av. J.-C.).
Aes grave mint in Rome (225-211 BC).

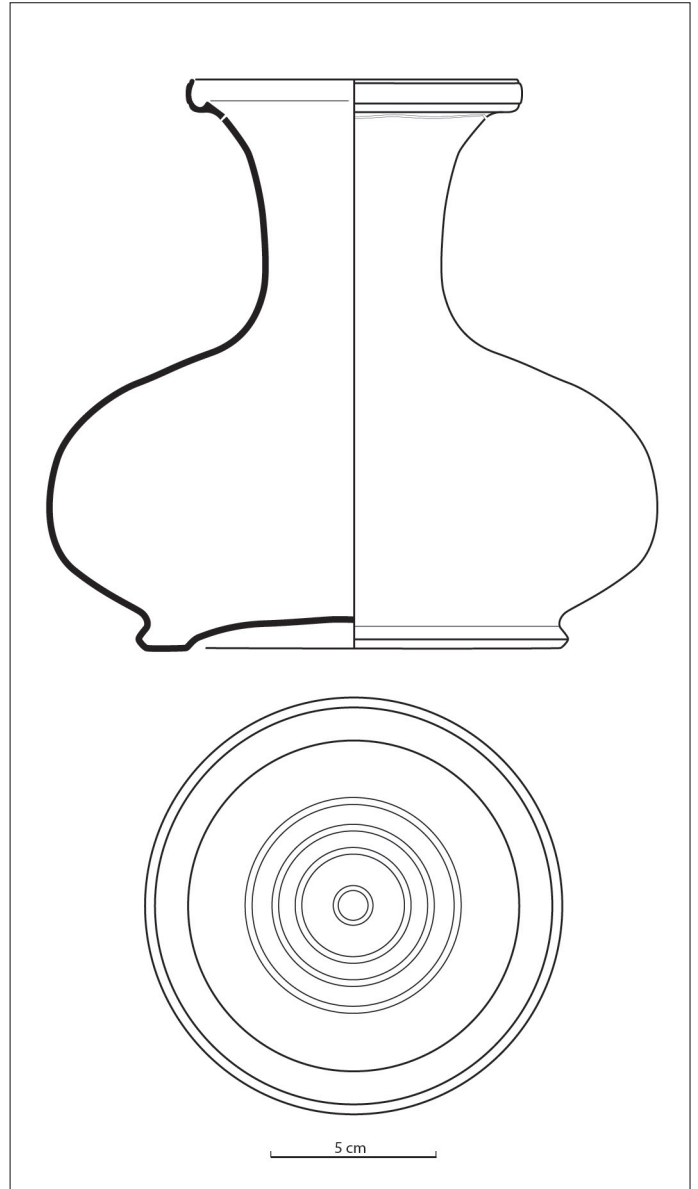


FIG. 10 ▲

Denier en argent, émis à Rome (136 av. J.-C.).
Silver denarius, mint in Rome (136 BC).

FIG. 11 ▶

Cruche en bronze dite amphore de type Agde probablement originaire d'Étrurie (150-75 av. J.-C.).
Bronze jug known as an Agde amphora, probably from Etruria (150-75 BC).





FIG. 12

Corne de bovidé apotropaïque d'embarcation réalisée en plomb et trouvée au large de Saint-Nicolas. Photo E. Vidal Ros.
Apotropaic bovid boat horn made of lead and found off Saint-Nicolas.

- En 123 av. J.-C., C. Sextius Calvinus libère la côte entre le Rhône et le Var, puis il la cède à Marseille ; l'année suivante, en 122, a lieu la campagne de Cn. Domitius Ahenobarbus.
- Enfin, en 49 av. J.-C., nous savons que la flotte de César était stationnée sur le Var et le port de Monaco (Lucain, *Pharsale*, 1.403-409).

À partir de ce moment, l'intégration de la Méditerranée en un seul marché permet la connexion des territoires romains d'Occident et de l'Italie, et explique également l'arrivée de monnaies à Monaco telles que la pièce ibère frappée à *Saitabi* (Xàtiva, Espagne) au milieu du II^e siècle av. J.-C., les pièces de Marseille ou d'Antibes, ou les potins méridionaux depuis le milieu du II^e siècle av. J.-C., présents dans la collection monégasque. Ce trafic commercial est corroboré par le texte de Strabon (*Géographie*, IV, 6, 2) qui décrit un commerce organisé par les Ligures qui profitaient de l'abondance de bois de leur arrière-pays pour la construction de navires et pour la fabrication de tables qu'ils « acheminent sur le marché de Gênes avec du petit bétail, des peaux et du miel » en rapportant de l'huile et du vin de l'Italie.

À la fin de la période tardo-républicaine de Rome arrivent au port de Monaco des objets peu répandus, témoins d'un commerce de produits provenant d'ateliers artisanaux italiques et étrusques et qui montrent une intégration culturelle précoce dans l'orbite romaine. Un de ces objets est une cruche à une ou deux anses (amphore) en bronze (perdus dans l'exemplaire de Monaco) qui servait à stocker et puiser très probablement du vin (fig. 11). Sa présence usuelle parmi le mobilier funéraire suggère une utilisation dans des rituels de libation. L'aire de diffusion de ce produit dont on connaît très peu d'exemplaires est limitée au domaine gréco-romain (Grèce, Italie, camps militaires...) et à un usage gréco-italique (rituels et libations de ces peuples) également entre 150 et 75 av. J.-C. (Feugère, 1991). L'autre objet, lui aussi métallique, est une panthère découverte en 1949 au large de Monaco, au « Rocher Saint-Nicolas ». L'animal qui accompagne souvent Dionysos-Bacchus pouvait faire partie d'un groupe sculpté en

bronze comportant la représentation de cette divinité. Malgré les problèmes de datation d'une trouvaille sans contexte, les caractéristiques permettent de proposer une datation hellénistique tardive, entre les II^e et I^{er} siècles av. J.-C., ou au plus tard dans la première moitié du I^{er} siècle de notre ère (Rolley, 2002). Au même endroit furent récupérées « trois amphores ovoïdes à huile (Dressel 9)⁹ et une corne de taureau ou de bélier en plomb » (fig. 12) (Benoit, 1962 ; 1971 ; Mouchot 1971).

À cette époque, l'occupation du Castelleretto continue depuis la période précédente. C'est sur ce site de hauteur que furent trouvées des monnaies puniques mettant en évidence la continuité de l'occupation du site par une probable population autochtone. Le mouillage est toujours fréquenté, plus intensément même, car à cette période appartiennent l'as libral républicain et les trouvailles de céramique campanienne qui furent mises au jour lors du chantier du Gazomètre, au bord de l'ancien port. À cette période appartient l'occultation de monnaies du Carnier qui est une trouvaille isolée, probablement en bordure du chemin terrestre entre l'Italie et la Gaule. Cette occultation monétaire fut découverte en 1880, dans une carrière du Carnier, et se composait de deux pièces de monnaie de *Neapolis* et de dix-neuf pièces sardo-puniques du type Tanit/Protomé de cheval¹⁰. Il n'a été possible de distinguer que quatre des dix-neuf pièces sardo-puniques du type SNGCop 144-178 (fig. 13) qui la composaient avec les deux émissions de *Neapolis*.

La topographie identifiée dès la période précédente, occupation en hauteur et portuaire (fig. 14), semble trouver son écho dans les sources antiques qui décrivent Monaco. C'est à partir de cette époque que les auteurs de l'Antiquité, à des moments distincts, associent la dualité entre la citadelle, le rocher (l'*arx*) et le port, dont la première occurrence est de l'*Énéide* de Virgile (VI, 829-831) écrite entre 29 et 19 av. J.-C. : « Le beau-père (César) descendant des hauteurs des Alpes et du

9. Aujourd'hui on sait que ce type d'amphore transportait des salaisons de la côte bétique au I^{er} siècle ap. J.-C.

10. *Journal de Monaco*, n° 1138, 27/4/1880.



▲ FIG. 13

Monnaies de la série tête de Tanit et protomé de cheval au revers qui ont pu être identifiées du trésor du Carnier, émises en Sardaigne entre 300-264 av. J.-C.

Coins from the Tanit head series on the obverse and horse protom on the reverse which could be identified from the Carnier's treasure, minted in Sardinia between 300-264 BC.

◀ FIG. 14

Topographie des trouvailles de *Portus Herculis Monæcus* entre les III^e-I^{er} siècles av. J.-C.

Topography of the Portus Herculis Monæcus finds between the 3rd and 1st centuries BC.



sommet [citadelle] de Monaco (...)». Quatre siècles plus tard, l'auteur tardif Ammien Marcellin, puisant ses informations de Timagène d'Alexandrie, un auteur de la fin du premier siècle av. J.-C., décrivait encore «la citadelle et le port de Monaco» (Ammien Marcellin, XV, 10, 9).

Monoikos rentre ainsi dans la logique d'un port connecté à la Méditerranée occidentale, s'intégrant à Rome par le biais de ses interventions militaires sur le territoire des peuples ligures et dont l'objectif était de relier l'Italie à l'Espagne.

L'AGGLOMÉRATION PORTUAIRE DE PORTUS HERCULIS MONÆCUS (I^{er}-VII^e SIÈCLE)

Quand le voyageur arrivait au sommet des Alpes (*in summa Alpibus*) par la voie qui longeait la côte entre la Gaule et l'Italie, la façade ouest du trophée des Alpes lui montrait les reliefs avec la représentation des prisonniers enchaînés et la liste des quarante-cinq peuples vaincus et soumis par Auguste lors des campagnes des Alpes (25-14 av. J.-C.). Le trophée des Alpes surplombe Monaco et pourtant les *Intemelii* et leurs voisins, les *Vedianti*, n'apparaissent pas sur cette liste; on n'y trouve pas non plus la moindre allusion au *portus Monæcus*. Il est fort probable que les liens établis depuis les III^e siècle entre les Grecs massaliotes qui fondent *Nikaia* (Nice) avec les *Vedianti* et les *Intemelii* ont hellénisé ces peuples et, en l'occurrence, le site de Monaco. La présence fréquente de troupes que mettent en évidence les trouvailles de monnaies et les objets de la période antérieure expliqueraient ce processus d'acculturation.

La pacification du territoire a comme conséquence l'aménagement de la *via Iulia Augusta* entre 13 et 12 av. J.-C. permettant le passage terrestre de troupes et de commerçants entre l'Italie et la Gaule sans obstacles. L'organisation territoriale et administrative entreprise par Auguste comporta l'intégration des anciens droits de passage des peuples ligures dans l'espace fiscal romain. De ce fait Monaco se trouvait être le dernier ou le premier port pour le transit des marchandises dans l'espace soumis au «Quarantième des Gaules», taxe de 2,5% sur la valeur des marchandises qui passaient entre l'Italie et la Gaule. Elle était perçue par le personnel de *stationes* douanières qui se trouvaient du côté italien peu avant le passage de la limite entre les circonscriptions, ou bien déjà en Gaule.

La circulation monétaire de ce moment montre une économie très diversifiée avec des petites transactions mais aussi des dépenses plus considérables. Mais, plus important encore, les types de monnaies et l'approvisionnement constant et fluide de numéraire sont comparables à ceux des camps militaires romains d'époque julio-claudienne ou flavienne. L'approvisionnement de Monaco durant cette période montre de nombreux points communs avec celui des établissements militaires du *limes* ou de *Lugdunum* contemporains. Il convient de noter la présence des mêmes séries ainsi qu'une composition interne similaire de certaines d'entre elles, comme la série triumvir AAAFF ou l'existence de la même relation entre les découvertes du type Autel I et Autel II; l'hégémonie du type *Providentia* dans les émissions de Tibère (fig. 15) dépassant 50%; le volume croissant de pièces de Gaius et son évolution analogue avec l'approvisionnement des camps

militaires du Rhin et du Danube (Wigg-Wolf, 2005; 2009). À elles seules, ces caractéristiques pourraient être interprétées comme une simple anomalie propre à la circulation monétaire. Cependant, dans sa globalité, le registre monétaire possède un ensemble de caractéristiques typiques d'un établissement militaire qui nous autorisent à émettre l'hypothèse de l'existence d'un certain type de permanence militaire dans l'agglomération au cours de la période julio-claudienne ou le passage fréquent et à proximité de contingents militaires. La présence militaire peut s'expliquer par deux raisons, tout à fait compatibles. D'abord l'existence d'une importante garnison auxiliaire (trois cohortes auxiliaires, soit 1 500 soldats permanents entre l'époque d'Auguste et 69 ap. J.-C., puis une cohorte jusqu'en 116 ap. J.-C., avec 500 soldats permanents) à *Cemenelum* (Cimiez, Nice), capitale de la province limitrophe des Alpes Maritimes (Gayet, 2001). Les soldats pouvaient rejoindre ou quitter le casernement depuis le port de Monaco tout en fréquentant celui-ci pour les services habituels d'une agglomération portuaire. On ne peut d'autre part exclure la présence éventuelle et permanente à Monaco de quelques soldats en détachement.



FIG. 15

As de bronze émis à Rome sous Tibère 22-30 ap. J.-C.
Aes Bronze mint in Rome under Tiberius 22-30 AD.

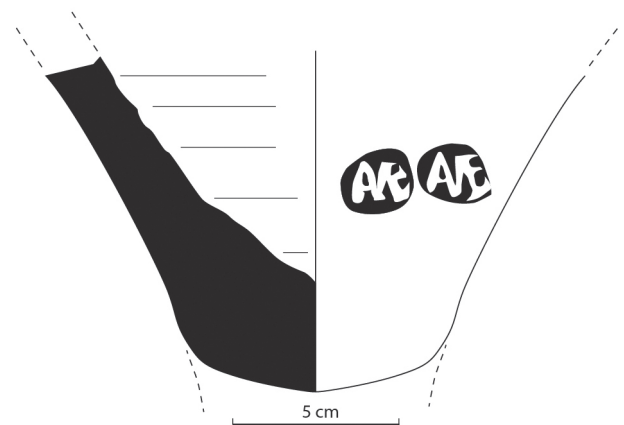


FIG. 16

Pivot d'amphore Dressel 2-4 tarraconnaise de l'atelier de Malgrat (nord de Barcelone) avec double marque AME. Premier siècle de notre ère.

Dressel 2-4 tarraconnaise amphora pivot from the Malgrat workshop (north of Barcelona) with double AME mark. First century AD.

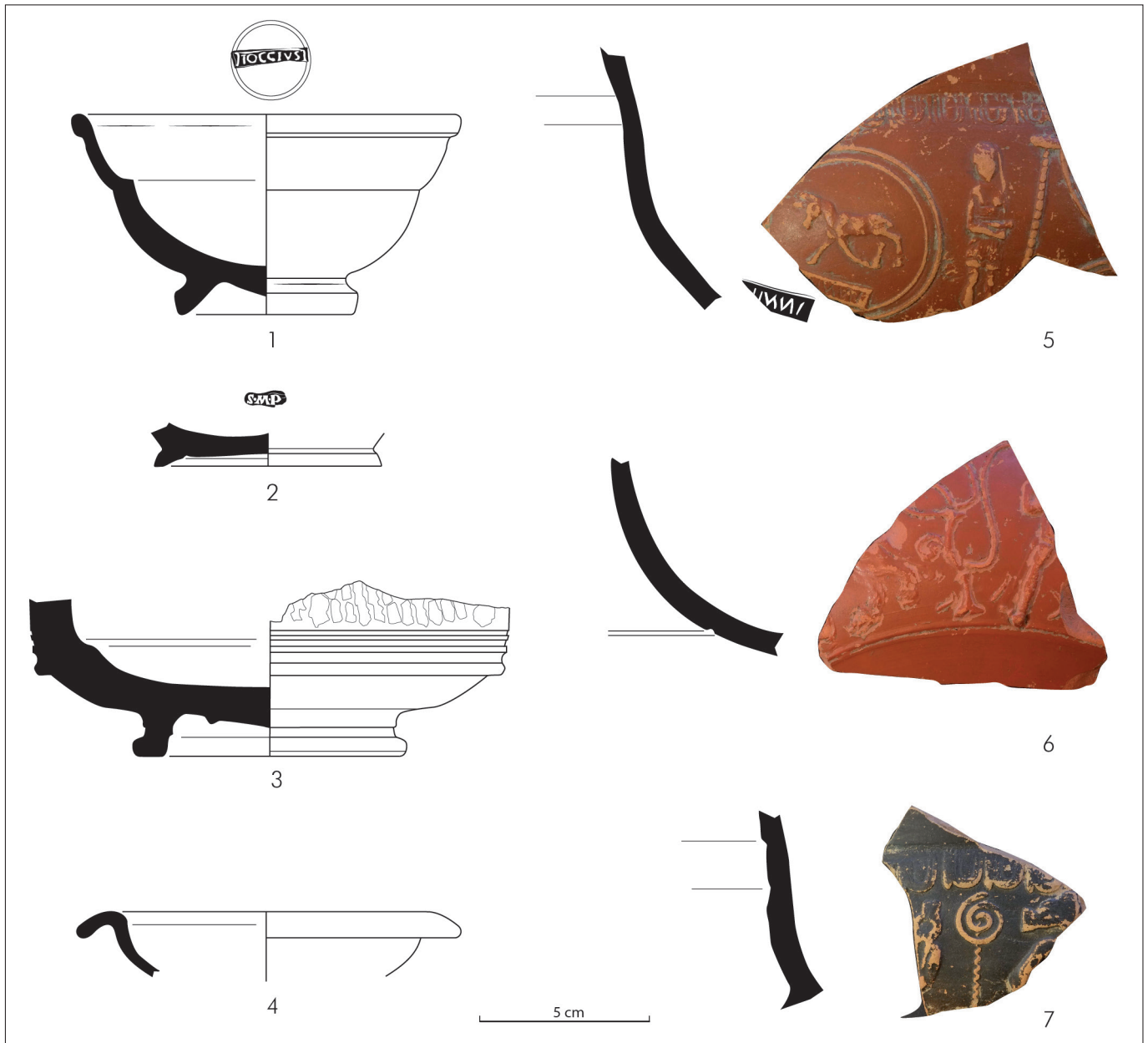


FIG. 17

Céramiques sigillées (fin I^{er}-III^e siècles ap. J.-C.). 1 : Sigillée de l'Argonne, potier Toccus, forme Drag. 27, II^e siècle ap. J.-C. 2 : Sigillée tardo-italique de Pise, potier Sextus Murrius Pisanus ou Priscus, forme Goud. 38, 60-150 ap. J.-C. 3 : Sigillée du sud de la Gaule, forme Drag. 30a, 10-40 ap. J.-C. 4 : sigillée africaine A, forme Hayes 3c, II^e siècle ap. J.-C. 5 : Sigillée de Rheinzabern, potier Latinnus, forme Drag. 37, 70-230 ap. J.-C. 6 : Sigillée du sud de la Gaule, forme Drag. 37, 70-230 ap. J.-C. 7 : Sigillée du nord de la Gaule, I^{er} siècle.

Samian ware (late 1st - 3rd centuries AD). 1: Argonne samian ware, potter Toccus, form Drag 27, 2nd century AD. J.-C. 2: Samian ware Late-italic from Pisa, potter Sextus Murrius Pisanus or Priscus, form Goud 38, 60-150 AD. 3: Samian ware from south of Gaul, form Drag. 30a, 10-40 BC. 4: African red slip ware A, Hayes form 3c, 2nd century AD. 5: Samian ware from Rheinzabern, potter Latinnus, form Drag 37, 70-230 AD. 6: Samian ware from the south of Gaul, form Drag 37, 70-230 AD. 7: Samian ware from the north of Gaul, 1st century.

Les vestiges trouvés à Monaco montrent l'intensité de relations et la diversité des origines des marchandises qui arrivaient au port pendant les trois premiers siècles de l'ère chrétienne. L'ouverture précédente aux échanges avec l'Occident méditerranéen s'intensifie et se matérialise par la présence d'une amphore de Tarraconnaise avec l'empreinte de potier AME de l'atelier de Malgrat (70 km au nord de l'actuelle Barcelone) trouvée en 1907 dans le quartier des Moneghetti, au

piéd du Castelleretto (fig. 16). De ce même endroit proviennent les vaisselles de céramique sigillée originaires du nord de la Gaule (timbre *Toccus*) ou des Germanies (*Latinus*). Un fond d'assiette avec un timbre de potier des ateliers de Pise, S·M·P (*Sextus Murrius Pisanus* ou *Priscus*), un rebord de céramique africaine A ou une amphore des ateliers de Nabeul en Tunisie, complètent une chronologie des deux premiers siècles de notre ère (fig. 17).

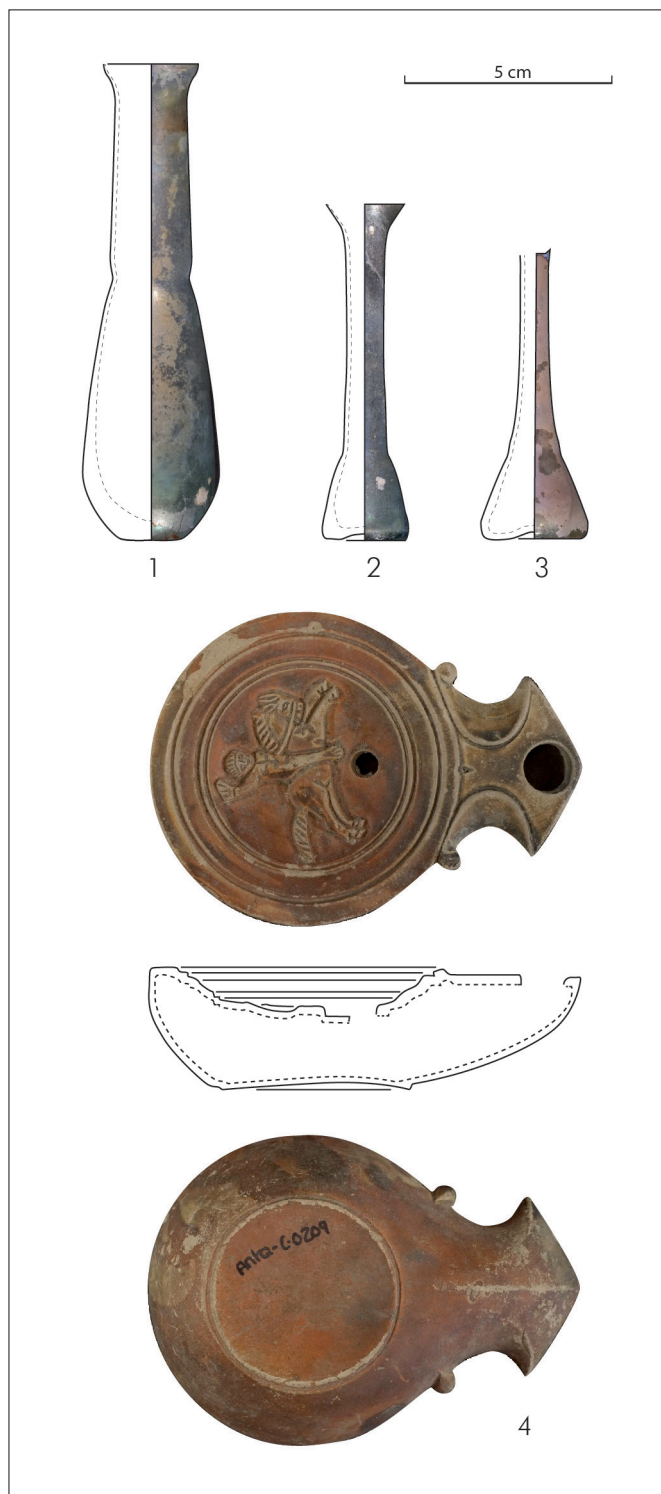


FIG. 18

Verres provenant du secteur de la nécropole proche de l'avenue Charles III (chantier du Gazomètre num. 2-3). 1 : Forme Isings 55A, 50-100 ap. J.-C. 2 : Forme Isings 82 (A2), 50-120 ap. J.-C. 3 : Forme Isings 28b, 70-110 ap. J.-C. Lampe Deneauve IVA avec représentation d'un cavalier thrace, époque julio-claudienne.

Glasses coming from the necropolis sector near Charles III avenue (work of the Gazometer num. 2-3). 1: Isings 55A form, 50-100 ap. 2: Form Isings 82 (A2), 50-120 AD. 3: Forme Isings 28b, 70-110 AD. Deneauve IVA lamp with representation of a Thracian horseman, Julio-Claudian era.

C'est à partir de cette période que l'on détecte des indices d'une petite agglomération portuaire avec une structure urbaine toujours articulée autour de trois noyaux : le Castelleretto et les Spélugues (Monte-Carlo), et le développement d'un quartier portuaire autour de la Condamine. Le diverticule côtier de la *via Iulia Augusta* qui desservait Monaco et le chemin de la Turbie en traversant l'ancien quartier des Moneghetti, vers le trophée d'Auguste et la *via Julia* en hauteur, structuraient l'agglomération et les espaces funéraires à l'extérieur de la zone résidentielle (fig. 18). Autour de ces axes se concentrent les vestiges sépulcraux à l'extérieur de l'agglomération (entre la Condamine et le Castelleretto et le boulevard Charles III) : les inscriptions funéraires, les sépultures et quelques trouvailles monétaires. Cette topographie organisée autour de trois secteurs (fig. 19), dont deux en hauteur et le port, permet de faire le lien avec les descriptions sommaires des auteurs antiques sur « la citadelle et le port de Monaco », dualité topographique dont parlent le texte de Virgile et son commentateur, Servius. C'est néanmoins l'évocation d'Ammien Marcellin (XV, 10, 9) à la fin du IV^e siècle ap. J.-C., reprenant Timagène d'Alexandrie de la fin du I^{er} av. J.-C., qui est la plus représentative : « La citadelle et le port de Monaco sont encore d'éternels monuments de son passage [d'Hercule Thébain] ».

Parmi les éléments qui caractérisent l'espace de cette agglomération, nous pouvons répertorier différentes statuette de cultes très probablement domestiques pratiqués par des habitants de l'agglomération. La première correspond à un Hermès en marbre blanc trouvé en 1927 à la Condamine, près du port et du boulevard Charles III (Verneau, 1933), et qui représente un dieu Bacchus-Dionysos jeune, imberbe avec de longs cheveux (fig. 20). L'iconographie et ses attributs correspondent à une représentation hellénisée d'époque romaine. Faute de contexte archéologique cette sculpture peut être datée des II^e-IV^e siècles ap. J.-C., par comparaison avec d'autres connues dans le monde romain. Trois figurines de bronze mesurant entre six et treize cm et représentant trois divinités du panthéon gréco-romain furent « vraisemblablement trouvées dans la principauté ». La première représente Neptune, le dieu de la mer, des séismes, des sources et des fleuves ainsi que de la végétation (fig. 21). Les navigateurs, les pêcheurs et les bateliers étaient sous sa protection. La deuxième statuette représente Apollon, dieu de la jeunesse éternelle, un dieu salubre et guérisseur. Il est aussi un dieu de l'éloquence et des arts : la danse ou la poésie (fig. 22). Enfin, la troisième statuette représente Hercule jeune avec la peau du lion de Némée. Dans cette représentation, le diadème avec un bouton de lotus sur le front fait allusion à un probable syncrétisme avec la divinité égyptienne d'Harpocrate. L'attitude au repos et la position des extrémités évoquent celles de l'Héraclès jeune du Vatican, un bronze d'époque romaine dont les modèles remontent à la sculpture grecque du IV^e siècle av. J.-C. (fig. 23). Une trouvaille fortuite dans le port de Monaco, dont on ne connaît pas la date, met fin à cet inventaire en relation avec les cultes. Il s'agit d'un brûle-encens ou *turibulum* qui peut dater des II^e et III^e siècles ap. J.-C. La conservation complète de cette céramique et sa présence dans les eaux du port font penser à une importation de cette pièce (fig. 24).



FIG. 19
 Topographie des trouvailles du Haut Empire et de l'Antiquité Tardive.
Topography of finds from the High Empire and Late Antiquity.



FIG. 20
 Hermès représentant un dieu Bacchus-Dionysos jeune.
 Image: Olivier Notter M.A.P.
Hermes representing a god Bacchus-young Dionysus. Picture: Olivier Notter M.A.P.



FIG. 21
 Statuette en bronze de Neptune.
Bronze statuette of Neptune.

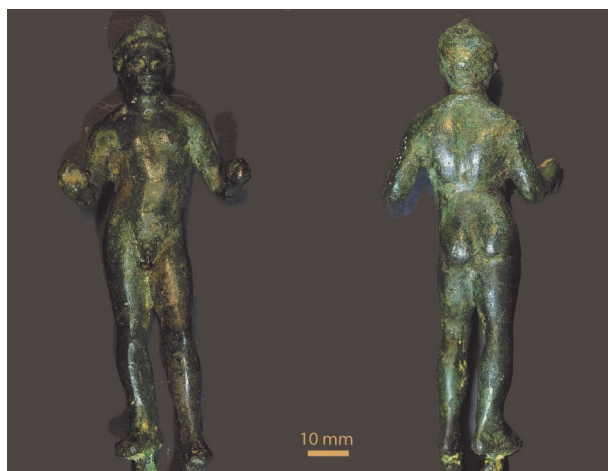
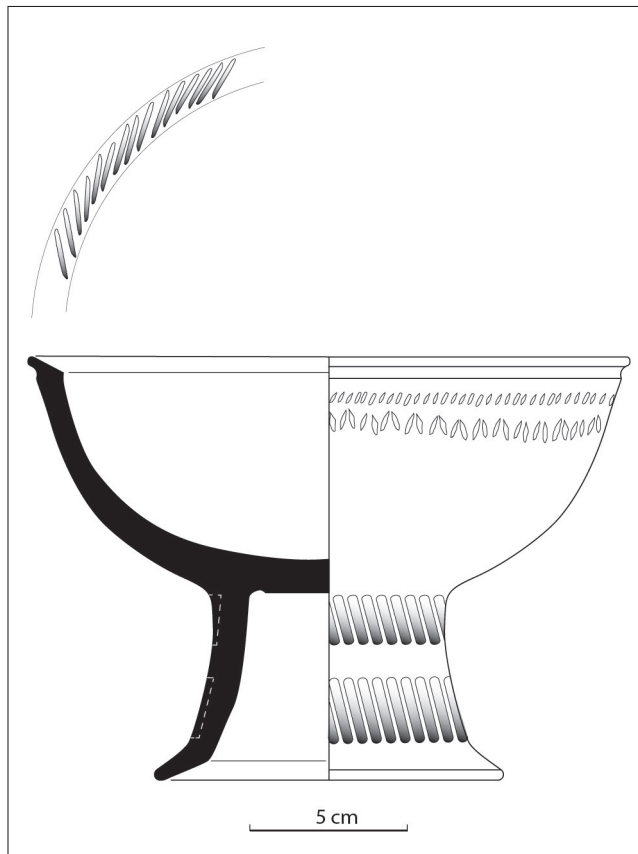
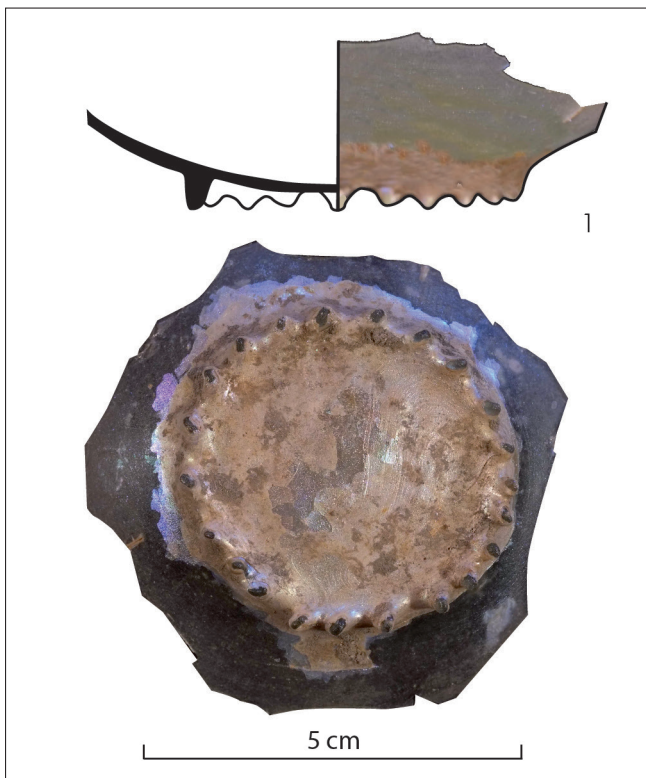


FIG. 22
 Statuette en bronze d'Apollon.
Bronze statuette of Apollon.



FIG. 23

Statuette en bronze d'Hercule.
Bronze statuette of Herakles.



▲ FIG. 24

Turibulum ou brûle-parfums II^e et III^e siècles ap. J.-C.
Turibulum or incense burner 2nd and 3rd centuries AD.

◀ FIG. 25

Fonds de verre de la forme Isings 108 avec pincements. Étoile :
forme dessinée en haut.
*Isings 108 glass backdrops with pinches. Star: shape drawn at the
top.*



Les échanges ne se limitaient probablement pas exclusivement à un commerce de produits venus de l’extérieur mais entretenaient aussi une activité artisanale sur place. La découverte dans le quartier de la Condamine lors des travaux du Gazomètre, d’une bonne quantité de fonds de vases de verre avec pincements dans leur base (fig. 25) permet de penser à une production artisanale locale qui aurait transformé en vases soufflés la matière première arrivée de la Méditerranée orientale sous forme de blocs de verre. De même, la trouvaille d’une brique circulaire de pilette (fig. 26) d’hypocauste permet de supputer l’existence d’un établissement thermal de bains publics pour les habitants et les marins de passage.

Avec les inscriptions trouvées à Monaco nous pouvons avoir une idée de la composition sociale des résidents. Entre la fin du premier siècle avant notre ère et le deuxième siècle ap. J.-C. les épitaphes nous transmettent les noms d’un total de onze individus, six femmes et cinq hommes, notamment

◀ FIG. 26

Brique circulaire de pilette d’hypocauste de thermes, découverte près de la Condamine.
Circular Brick of Baths Hypocaust pillar discovered near the Condamine.

▼ FIG. 27

Carte de distribution des gentilices à l’ouest du territoire d’Albintimilium.
Map of the distribution of the gentilicium at west of the territory of Albintimilium.



des citoyens et affranchis, qui appartenaient aux notables et à une plèbe aisée. Les Coelii étaient une famille bien implantée dans l'espace de l'actuelle principauté à Monaco, du moins dès l'époque julio-claudienne (dès la fin du I^{er} siècle av. J.-C. et les deux premiers tiers du siècle suivant). Le personnage le plus important dont nous avons connaissance est M. Coelius Crescens qui avait poursuivi une carrière politique dans la cité de Vintimille, d'abord comme questeur, ensuite édile, pour

atteindre plus tard la plus haute magistrature de la cité, le duumvirat. Deux inscriptions nous permettent de connaître ce personnage, Marcus Coelius, son père Lucius, sa mère Iunia Tertulla, elle aussi fille d'un autre Marcus, ainsi qu'un affranchi de la famille L. Coelius Nicander. Les épitaphes de ces Coelii sont d'autant plus importantes que la famille n'est pas documentée à Vintimille même, ce qui nous permet de conclure qu'elle était alors pourvue en biens-fonds autour de *Monæcus*,



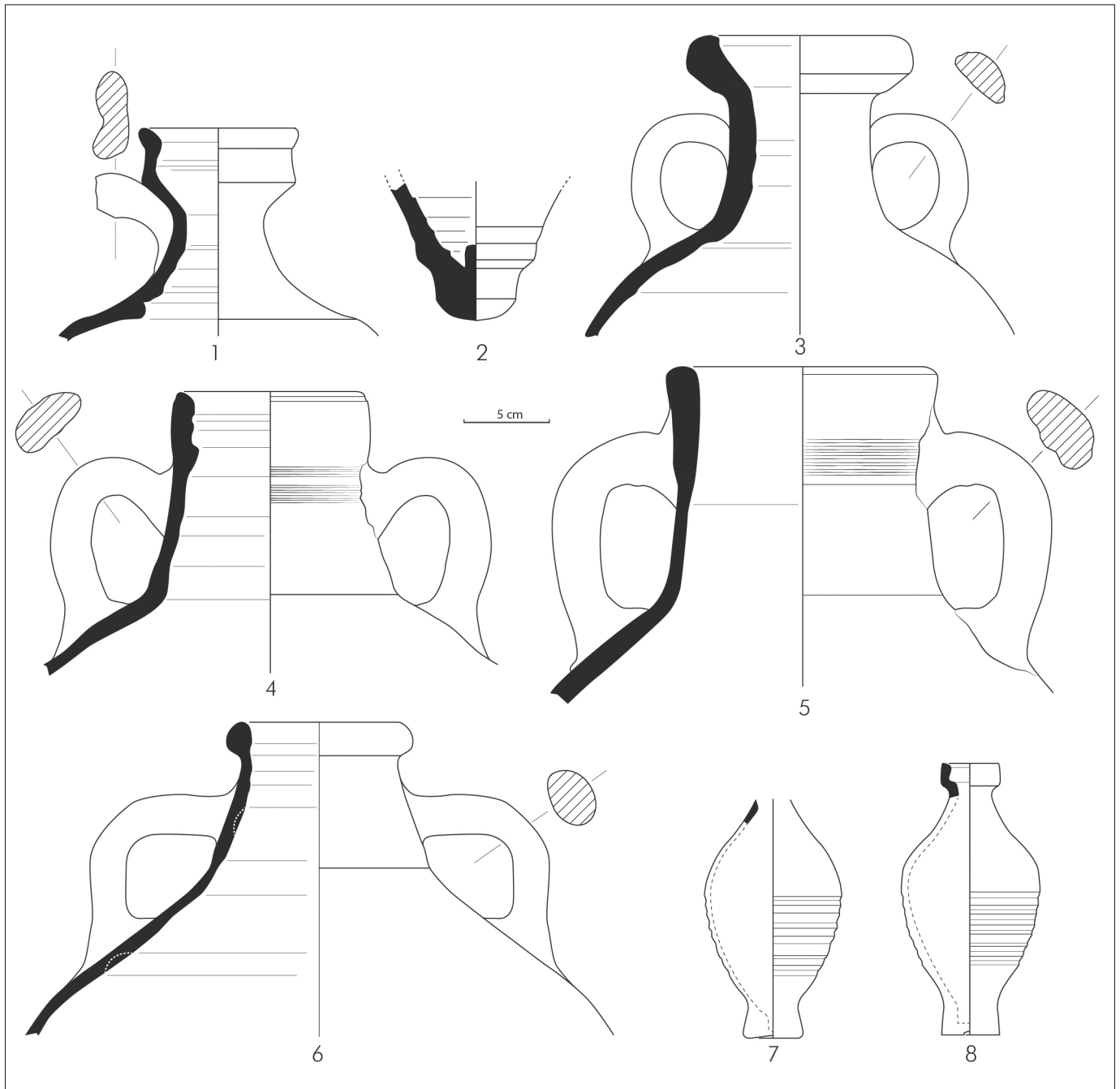
FIG. 28

Carte de distribution des individus et des notabilités à l'ouest du territoire d'*Albintimilium*.
Distribution map of the gentiles in the west of the *Albintimilium* territory.



FIG. 29

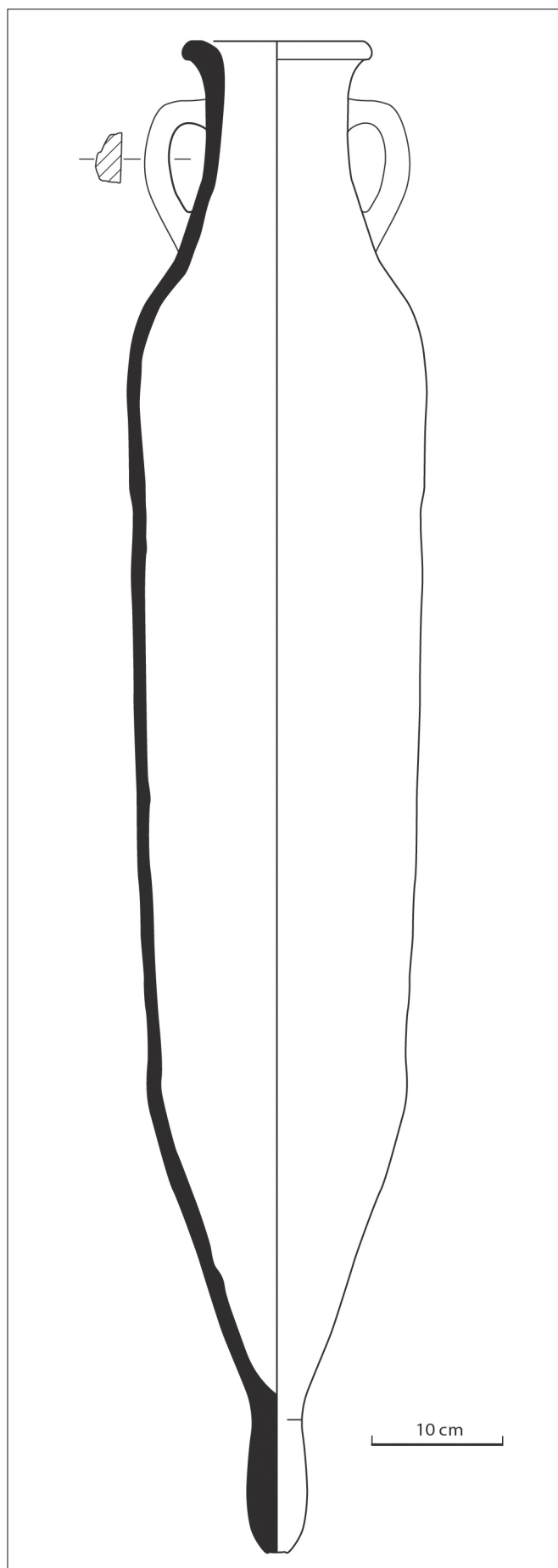
Inscriptions trouvées à Roquebrune-Cap-Martin. À gauche *CIL V*, 7823 dédiée à Manius Avelius Paternus et à droite, 7826 dédiée à Publius Aemilius Paternus.
Inscriptions found in Roquebrune-Cap-Martin. On the left *CIL V*, 7823 dedicated to Manius Avelius Paternus and on the right, 7826 dedicated to Publius Aemilius Paternus.

**FIG. 30** ▲

Amphores provenant du littoral de Monaco et amphoriskoi trouvées aux Spélugues. 1 : Type Almagro 51A-B (Lusitanie, Péninsule Ibérique). 2 : Pivot d'amphore Keay LXI. 3 : Africaine IB. 4 : Keay LV. 5 : Keay LVI. 6 : Bonifay 63. 7-8 : Amphoriskoi CATHMA 9.
Amphorae from the Monaco coast and amphoriskoi found at Les Spélugues (Montecarlo). 1 : Form Almagro 51A-B (Lusitania, Iberian Peninsula). 2 : Amphorae pivot Keay LXI. 3 : African IB. 4 : Keay LV. 5 : Keay LVI. 6 : Bonifay 63. 7-8 : Amphoriskoi cathma 9.

FIG. 31 ►

Amphore Keay XXV provenant du littoral au large de Roquebrune-Cap-Martin. Dessin : E. Martini. DAO : Esther Vidal Ros.
Amphora Keay XXV from off the coast Roquebrune-Cap-Martin. Drawing : E. Martini. CAD : Esther Vidal Ros.



dans la partie occidentale du territoire de la cité, en plus de la possession d'une *domus* urbaine dans le chef-lieu de Vintimille (fig. 27).

Le reste de l'onomastique latine monégasque est très divers. Certains gentilices familiaux se retrouvent dans le chef-lieu d'*Albintimilium*, tels les Iunii, les Cornelii, les Vettii ou encore ces Aemilii que l'on rencontre sur toute la côte occidentale du territoire d'*Albintimilium*, une famille qui a compté parmi ses membres l'un des notables les plus élevés en dignité de la cité, Marcus Aemilius Bassus ; on rencontre encore à Monaco des gentilices qui, en revanche, ne sont pas documentés par ailleurs dans la cité de Vintimille comme les Aufidii ou les Blattunii. Tous ces noms sont toutefois des gentilices latins classiques à l'exception de Blattunius, d'origine celtique. Un rapide regard sur les territoires voisins de Monaco, de Menton à Beaulieu-sur-Mer, révèle la présence d'autres représentants de l'élite d'*Albintimilium* qui ont exercé des fonctions publiques dans la cité ou même à Rome : un décurion, deux chevaliers et un futur sénateur. Apparaissent également des citoyens romains qui viennent des territoires proches : les Alpes maritimes, la Narbonnaise (*Forum Iulii*? Et de *Vasio* ou *Lucum*?) (fig. 28).

La dispersion de ces membres de l'élite et leurs habitudes épigraphiques sur ce littoral occidental de Vintimille mettent en évidence, d'une part, une forte concentration à Monaco-Beausoleil avec 12 individus sur 7 inscriptions et, d'autre part, une discontinuité entre Menton et Vintimille, ce qui démontre l'existence d'une agglomération et d'importants propriétaires autour du *portus Herculis Monæcus* (fig. 29).

La circulation monétaire montre une hausse constante jusque dans les premières décennies du II^e siècle, et l'approvisionnement monétaire reflète toujours une double origine : militaire et civile. Ce n'est qu'à partir du deuxième quart du règne de l'empereur Trajan (autour de 102 ap. J.-C.) que chute l'approvisionnement d'argent dans la zone, probablement en lien avec le déplacement en Germanie, au plus tard en 116 de la *cohors I (prima) Ligurum et Hispanorum civium romanorum*, dernière unité auxiliaire cantonnée jusqu'alors à *Cemenelum*. Cependant à partir d'Hadrien et surtout sous Marc Aurèle l'absence de numéraire commence à être surmontée et malgré la pénurie de monnayage propre des régions proches de la Gaule de la première moitié du III^e siècle, la composition du numéraire monégasque est plus proche de la circulation numéraire italienne et sarde. La fin du III^e siècle montre une continuité avec cette situation : l'approvisionnement est comparable à celui de la région des Alpes et de l'Italie en général, le port est toujours bien connecté avec la partie orientale de l'Empire.

La crise du troisième siècle ne semble réduire ni le trafic commercial ni la présence de marchands. Les trouvailles effectuées dans le port continuent à mettre en évidence des relations avec la péninsule ibérique : amphores à salaison provenant de la Lusitanie Almagro 51. Mais ce sont surtout les marchandises originaires du nord de l'Afrique et de la Méditerranée orientale qui sont très présentes dans le port : amphores à huile ou d'olives de provenance africaine, amphoriques à produits de pharmacopée et lampes africaines surtout durant les IV^e et V^e siècles de notre ère (fig. 30-31). Même si les produits de provenance africaine continueront d'être importés comme les lampes (fig. 32), à partir des VI^e et VII^e siècles ce sont surtout

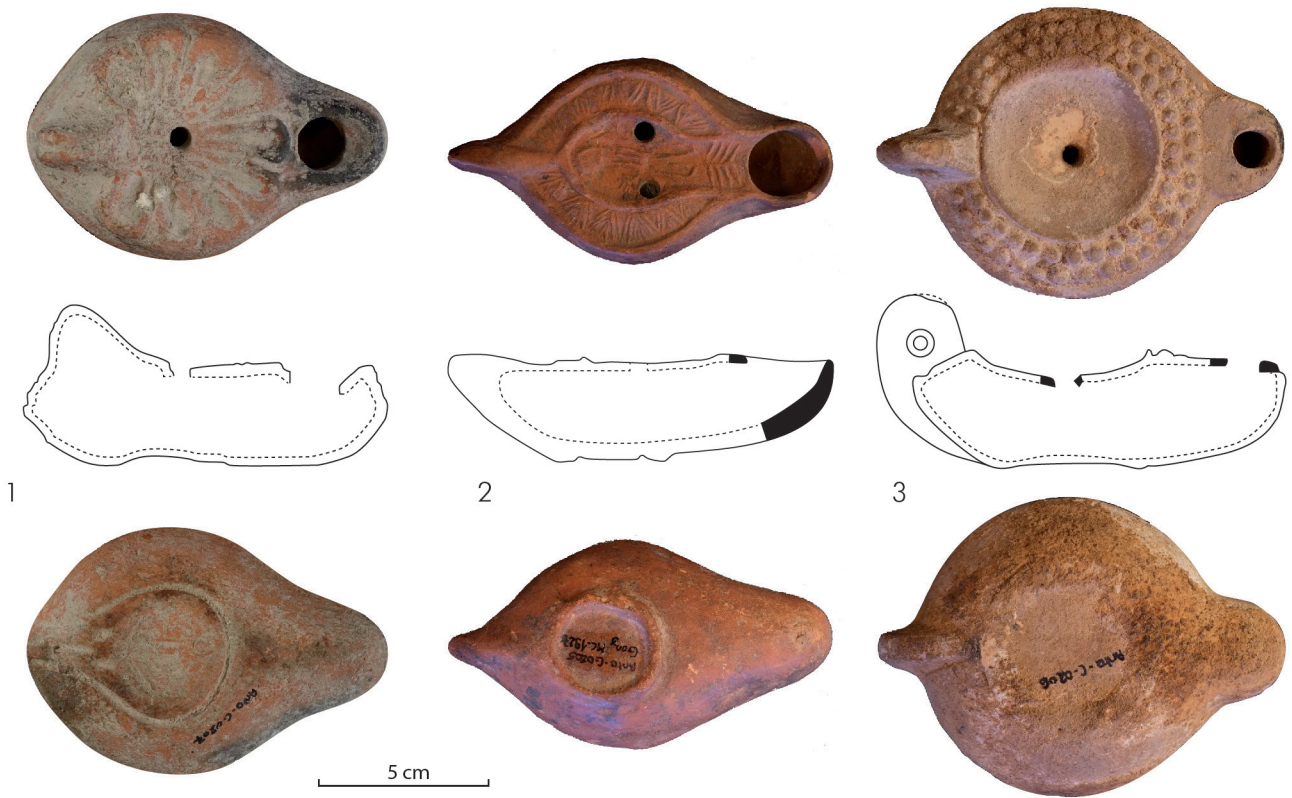


FIG. 32

Lampes tardo-antiques. 1 : Atlante VIIIID D8. 2 : Atlante XA C1 (gazomètre). 3 : Deneauve VIIIIB (gazomètre).
 Late-antique lamps. 1 : Atlante VIIIID D8. 2 : Atlante XA C1 (gasometer). 3 : Deneauve VIIIIB (gasometer).

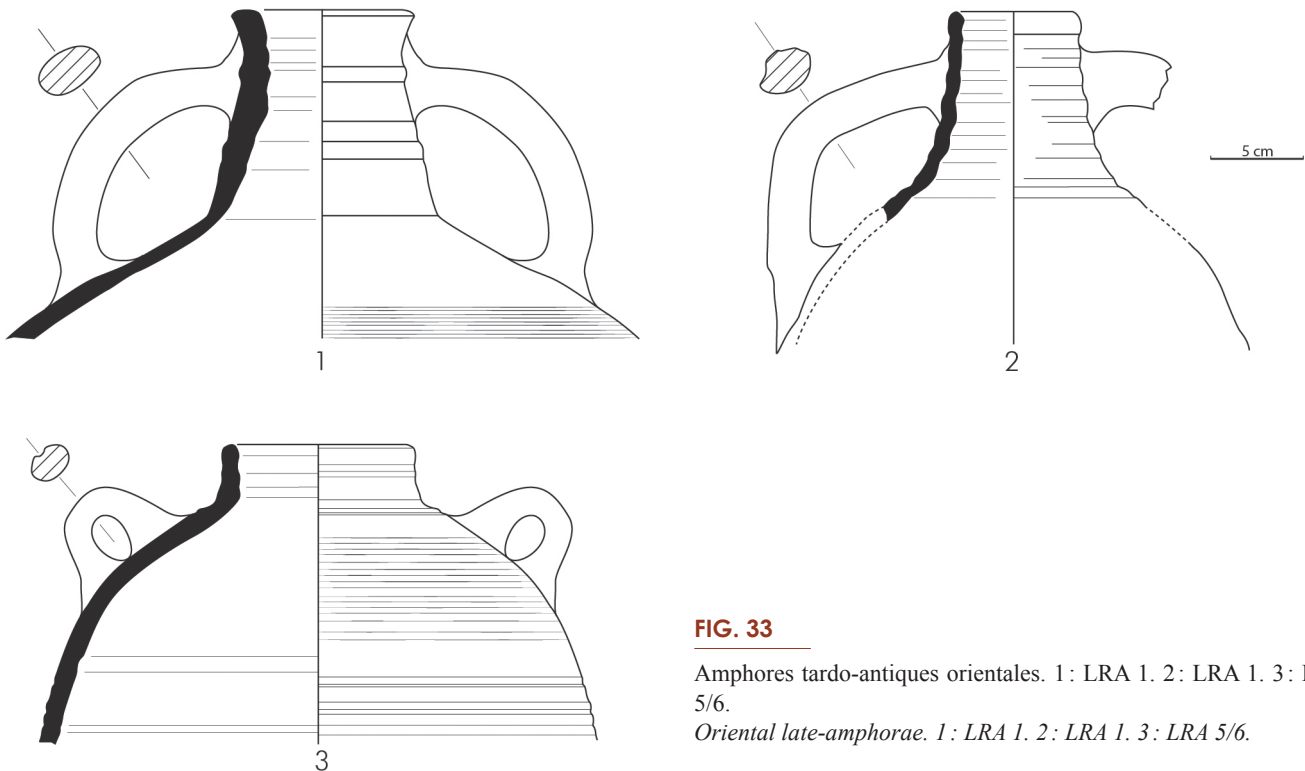


FIG. 33

Amphores tardo-antiques orientales. 1 : LRA 1. 2 : LRA 1. 3 : LRA 5/6.
 Oriental late-amphorae. 1 : LRA 1. 2 : LRA 1. 3 : LRA 5/6.



FIG. 34

Aureus de Gallien frappé à l'occasion des *decennalia* en 262 ap. J.-C. Trésor de Monaco (gazomètre).

Aureus of Gallienus mint to celebrate the *decennalia* in 262 AD. Hoard of Monaco (gasometer).

les amphores contenant des produits d'Orient qui fréquentent le port de Monaco. Elles contenaient surtout du vin provenant des territoires de l'Empire byzantin (Chypre, Palestine...) (fig. 33).

À ce jour, les trouvailles archéologiques ne permettent pas d'envisager la continuité de l'occupation des sites du Castelleretto et des Spélugues (Monte-Carlo) durant l'Antiquité tardive. Ces deux endroits n'ont conservé que quelques monnaies du IV^e siècle, ce qui signifierait qu'ils ne sont plus occupés depuis cette époque. L'activité entre les IV^e et VII^e siècles de notre ère n'est mise en évidence que dans la Condamine, révélant un port encore très actif. L'itinéraire d'Antonin met en évidence cette dynamique car cette source tardive considère Monaco comme un *portus* tandis que Vintimille et Nice ne sont évoqués que comme de simples *plagiæ*, des plages.

Il faut réserver une mention spéciale à cette trouvaille du III^e siècle qu'est le trésor de la Condamine. Il s'agit d'une cache d'objets précieuse exceptionnelle par sa richesse, avec un minimum de 380 gr d'or, et par sa composition très particulière. Elle était composée de neuf pièces en or (fig. 34), d'un buste en tôle d'or, de plusieurs bracelets et bandeaux en or et en jais. La chronologie de cette thésaurisation est apportée par la pièce plus récente, frappée en 276 ap. J.-C. Mais le buste qui représente un empereur avec son *paludamentum* et les motifs d'orfèvrerie permettent de proposer une datation de la fin du III^e siècle ou du début du IV^e siècle. Le buste en tôle d'or d'un empereur trouve son parallèle dans d'autres pièces qui avaient comme but la représentation du pouvoir impérial dans des actes protocolaires et commémorations officielles (Pury-Gysel, 2017) tandis que les pièces en or étaient offertes directement par l'empereur aux hauts fonctionnaires et dignitaires¹¹. Le propriétaire du trésor de la Condamine était très probablement un de ces hauts dignitaires de l'administration impériale. Et puisque la plupart des dons qui composent le trésor ont été faits dans le nord de l'Italie, *Mediolanum* et *Ticinium*, c'était

11. Un *donativum* était un acte public de célébration : accession au pouvoir, anniversaire du règne d'un empereur..., qui consistait en offrir aux hauts dignitaires et fonctionnaires de haut rang des pièces d'or pour s'assurer de leur fidélité (Estiot, 2009-2010).



FIG. 35

1 : Maximien Hercule, Ticinum. 2 : Constantin I, Trier. 3 : Crispus, Rome. 4 : Constantin I, Alexandrie. 5 : Crispus, Thessalonique. 6 : Constantin I, Siscia. 7 : Licinius II, Cyzique. 8 : Constantin I, Constantinople.

1 : Maximian Hercules, Ticinum. 2 : Constantine I, Trier. 3 : Crispus, Rome. 4 : Constantine I, Alexandria. 5 : Crispus, Thessalonique. 6 : Constantine I, Siscia. 7 : Licinius II, Cyzique. 8 : Constantine I, Constantinople.

probablement quelqu'un qui appartenait à l'appareil administratif impérial du nord de la péninsule.

Le riche trésor de la Condamine témoigne du devoir accompli par quelqu'un sur place, à Monaco, pour l'administration impériale, gratifiant son propriétaire d'une situation économique confortable, lui permettant d'acquérir des bijoux

coûteux des circuits artistiques et culturels provenant de divers points de l'Empire, tels que la Syrie, Alexandrie, les Balkans ou la Gaule, et qui ont trouvé une étape importante dans le port de Monaco.

Les trouvailles numismatiques de cette période montrent la forte influence de la situation politique et monétaire de l'Empire sur la société et l'économie monégasques. L'approvisionnement monétaire de ces années trouve son origine dans deux sources. L'une, qui pourrait être définie comme officielle, les ateliers les plus proches fournissant les pièces à l'agglomération. Cette source reste inchangée par rapport à la fin de la période précédente, les ateliers du nord de l'Italie, comme *Ticinium*, fournissant le monnayage et atteignant le moment de leur plus grande importance lorsque Maxence contrôle l'Italie au moment de sa confrontation avec Constantin. Après sa victoire définitive en 312, Constantin accorde ce rôle aux ateliers du sud de la Gaule, notamment à Arles. À ce moment Monaco quitte, du point de vue monétaire, la sphère politico-économique italienne pour dépendre de la Gaule, ce qui caractérisera tout le reste du IV^e siècle.

La deuxième source d'approvisionnement provient de la sphère privée, en obtenant les pièces en circulation à travers les flux commerciaux dans lesquels s'insérait Monaco. Cet approvisionnement d'origine commerciale est particulièrement important lorsque le gouvernement de l'Empire est confié à un seul empereur, que ce soit Constantin I^{er}, Constance II ou Valentinien I^{er}, la stabilité et la sécurité facilitent les échanges entre les différentes parties de l'empire. Il s'agit de flux commerciaux particulièrement importants avec la partie orientale de l'Empire, puis de l'Empire Byzantin, comme en témoignent les nombreux exemplaires de pièces émises à Constantinople, dans les Balkans (Siscia), en Grèce (Thessalonique), Asie (Cyzique, Nicomédie et Antioche), ou Égypte (Alexandrie) (fig. 35).

UN PORT ENTRE LA GAULE ET L'ITALIE BIEN CONNECTÉ AVEC LA MÉDITERRANÉE

Dans le découpage sectoriel de la Méditerranée que nous transmet Pline (Histoire Naturelle, III, 74), la mer Ligystique (de Ligurie) se trouve entre « la 'mer Gauloise', devant la province de Narbonnaise (...) et la mer Étrusque, que les Grecs appellent (...) 'mer Tyrrhénienne' ». Strabon, malgré sa description du port de *Monæcus* comme un « simple mouillage, suffisant pour des bâtiments de faible tonnage et en petit nombre », laisse entendre que c'est le port bénéficiant des meilleures conditions jusqu'à l'Italie : « Tout le littoral, du port de *Monæcus* à la Mer Tyrrhénienne, est exposé aux vents et privé de ports, mis à part des mouillages et des ancrages peu profonds » (Géographie, IV, 6, 2). De ce point de vue, la position du port de Monaco dans la mer Ligure lui confère une position de plaque tournante de la navigation entre l'Italie et la Gaule.

Les sources écrites et l'épigraphie offrent deux excellentes illustrations de cette position du *portus Herculis Monæcus*. La première est une inscription trouvée à 60 km au sud-est de Rome qui est datée entre le milieu du II^e et le milieu du III^e siècle ap. J.-C. Cette stèle en marbre gravée en alphabet

grec est un ex-voto que des marins, par gratitude envers le patron du mouillage de Monaco, Hercule *Monoikos*, lui ont offert après leur retour sains et saufs chez eux. Lors d'une tempête les empêchant de continuer leur voyage, ils ont trouvé refuge à Monaco pendant deux jours et deux nuits avant de repartir vers « les cités des Ligures maritimes » (Kajava, 1997). La deuxième illustration est un texte de Tacite (Histoires, III, 42) décrivant certains événements de la guerre civile de 69 ap. J.-C. qui porta Vespasien à la tête de l'Empire. Dans ce cas, c'est un trajet contraire, de l'Italie vers la Gaule, quand Fabius Valens, en partant du golfe de Pise « fut forcé par le calme ou les vents contraires de relâcher au port d'Hercule Monæcus ».

Dès les premiers contacts méditerranéens, nous voyons que les sites et le port de Monaco sont fréquentés par des marchands et qu'y parviennent des marchandises dont les origines se trouvent sur la côte Adriatique, le *Picenum* (VII^e-VI^e s. av. J.-C.), la Grèce (VI^e et IV^e s. av. J.-C.), et surtout, la Grande Grèce (V^e-IV^e s. av. J.-C. ; II^e s. av. J.-C.) ; c'est-à-dire en lien direct avec le monde gréco-italique et les Étrusques ou, de manière globale, avec le monde hellénistique de l'Italie (fig. 36). Avec le passage du port sous influence romaine, les contacts s'intensifient avec l'Étrurie (III^e-II^e s. av. J.-C.) et continuent avec la Grande Grèce et avec la Campanie (II^e-I^{er} s. av. J.-C.). Parviennent alors à Monaco des objets dont les provenances peuvent se situer à une échelle régionale mais aussi plus lointaine, la Grèce proprement dite ou le *Picenum*, mais très probablement à travers le contact des colonies de la Grande Grèce du sud de l'Italie. À cette époque l'archéologie et la numismatique montrent un trafic toujours orienté d'est en ouest. Peu de témoins matériels montrent des évidences provenant du sud de la Gaule (fig. 37).

La période du Haut Empire, entre les I^{er} et II^e siècles ap. J.-C., se traduit par une intégration au trafic commercial suprarégional des territoires occidentaux de l'Empire avec des productions originaires de la Gaule, des Germanies, du *limes* rhénan, ainsi que de la péninsule ibérique. Dès la fin du II^e siècle, le port de Monaco reçoit des marchandises et des monnaies de l'Afrique du nord, trafic qui continue jusqu'à la fin de l'Antiquité tardive, comme les échanges avec l'Est de l'Empire, intensifiés surtout à partir du V^e siècle et jusqu'au VII^e ap. J.-C. (fig. 38).

Le *portus Herculis Monæcus* est un petit mouillage qui représente néanmoins un point important pour la circulation de la Méditerranée septentrionale. Le port est un dispositif important du commerce régional entre l'Italie et la Gaule et il devient un port d'une échelle suprarégionale à partir de l'Empire romain, moment où le port aurait pu jouer le rôle de *portorium* : lieu de perception des impôts de douane, des octrois et des péages, au nom de l'État romain entre les différentes circonscriptions. Même si le port n'est pas le plus important de la zone, il fait partie des quinze ports cités par plus de cinq sources de l'Antiquité, du fait de son unicité par rapport au contexte régional : entre *Forum Iulii* (Fréjus) et *Genua* (Gênes) il y a seulement deux ports d'une certaine qualité et capacité d'accueil, l'un est *Antipolis* (Antibes) en Narbonnaise, et l'autre, *Monæcus*, dans la IX^e région de l'Italie. De toute évidence, il s'agissait d'un port peu attirant pour son arrière-pays, mais très important pour la logistique

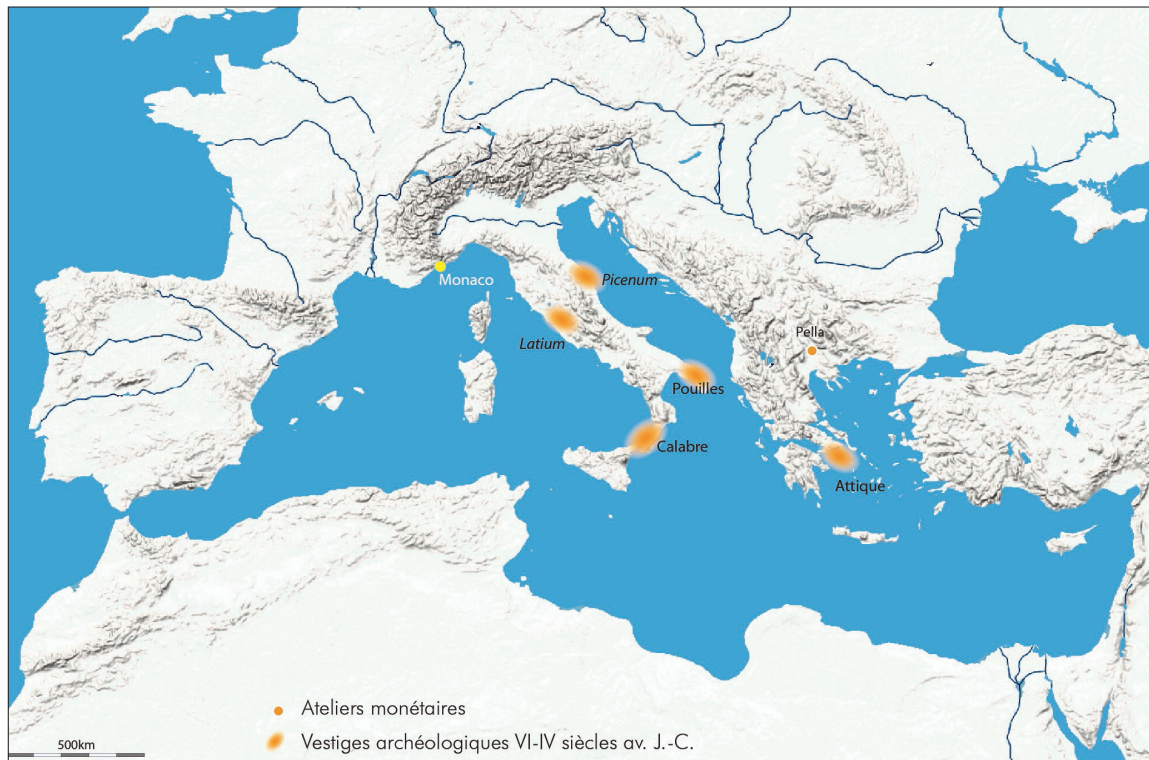


FIG. 36

Carte de la Méditerranée. Origine des trouvailles de Monaco (VI^e-IV^e s. av. J.-C.).
 Map of the Mediterranean. Origin of finds from Monaco (6th-4th centuries BC).

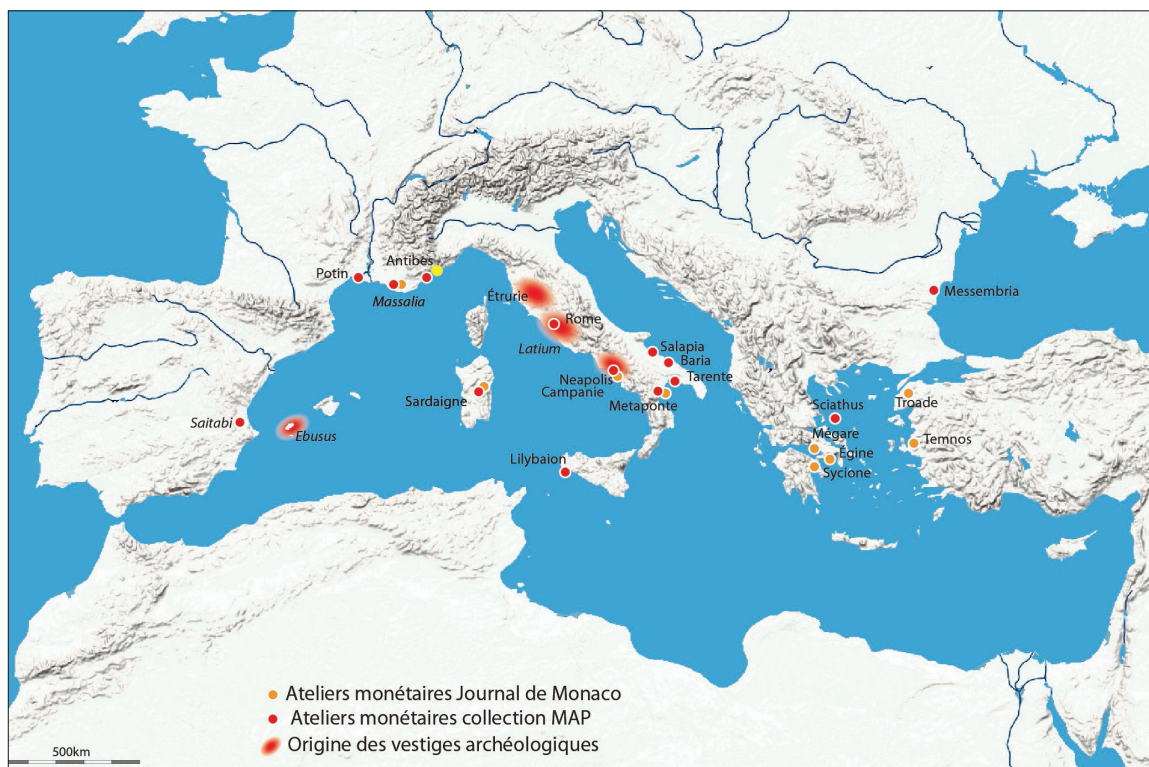


FIG. 37

Carte de la Méditerranée. Origine des trouvailles de Monaco (III^e-I^{er} s. av. J.-C.).
 Map of the Mediterranean. Origin of finds from Monaco (3rd-1st centuries BC).

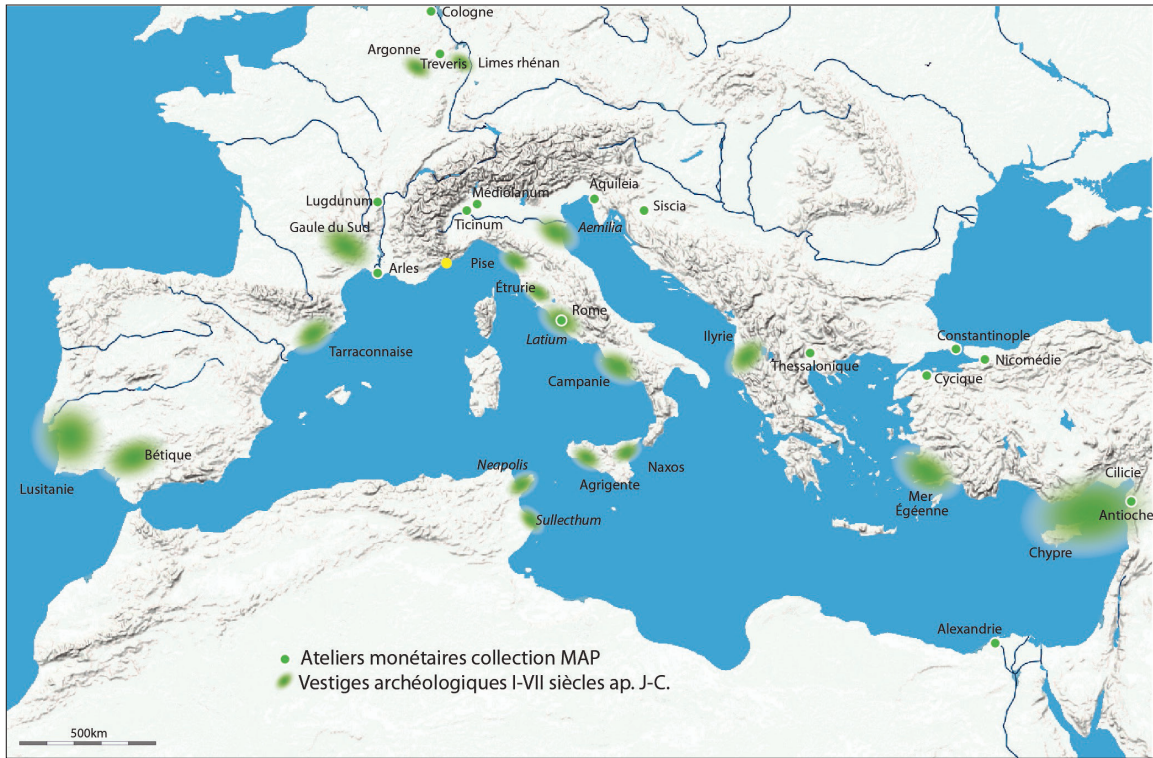


FIG. 38

Carte de la Méditerranée. Origine des trouvailles de Monaco (I^{er}-VII^e s. ap. J.-C.).
Map of the Mediterranean. Origin of finds from Monaco (1st-VIIth centuries BC).

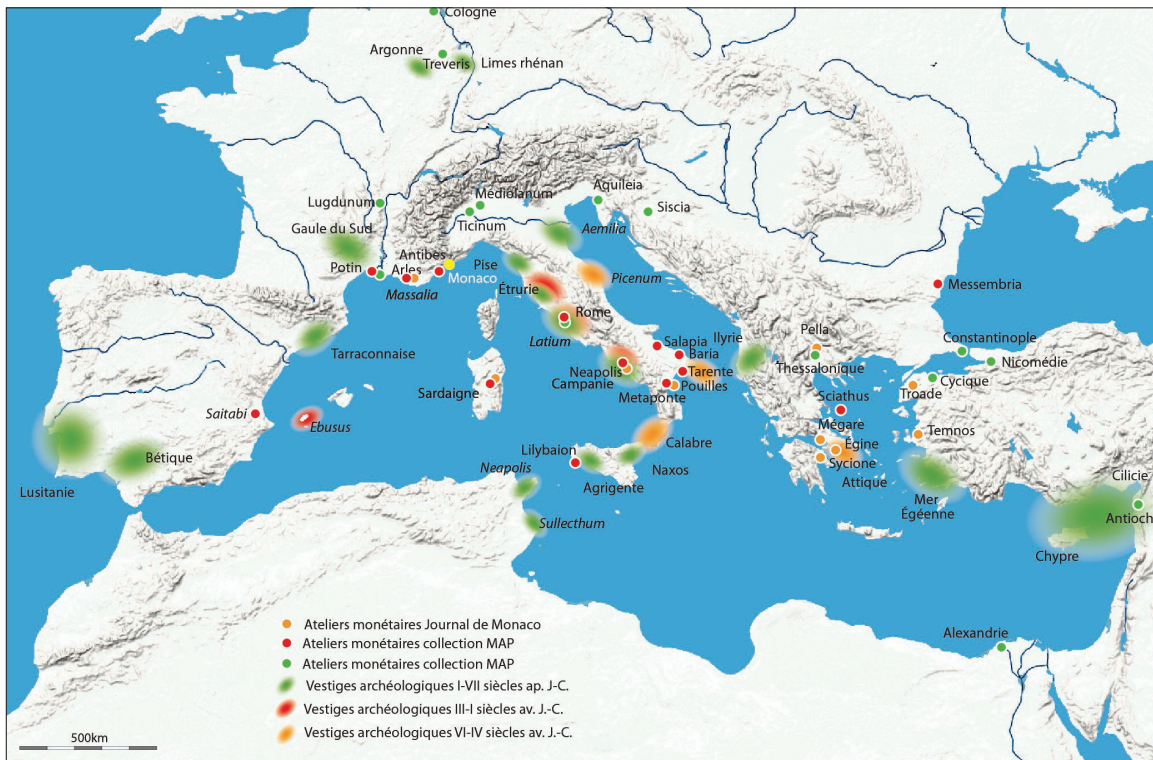


FIG. 39

Carte de la Méditerranée. Origine des trouvailles de Monaco (Antiquité).
Map of the Mediterranean. Origin of finds from Monaco (Antiquity).

de la navigation commerciale et militaire de toute l'Antiquité (fig. 39).

La composition des élites sur la partie occidentale de la cité d'*Albintimilium*, autour de Monaco, nous parle au contraire d'une mobilité humaine réduite. Les citoyens que permettent d'identifier les inscriptions lapidaires sont surtout des citoyens d'origine italique, notamment d'*Albintimilium*, très peu de Celto-Ligures, lesquels devaient pourtant composer la base sociale majoritaire. Cependant, trois individus mettent en évidence des origines extérieures à la zone : un citoyen dont le nom *Vlatius*, connu par une inscription trouvée à Èze, est relativement fréquent dans l'antique province des Alpes Maritimes ; un citoyen relevant de la tribu *Aniensis* (*Forum Iulii*, Fréjus) identifié par une inscription de Roquebrune-Cap-Martin ; enfin, un citoyen d'origine voconce (peuple situé entre les actuels départements du Vaucluse et de la Drôme) qui une fois libéré de son service militaire dans la garnison de *Cemenelum* (Cimiez, Nice) s'est installé à l'est de Monaco où il a fait inscrire, de son vivant, une stèle rappelant sa carrière aux passants qui circulaient par la *Via Iulia*, à côté de son tombeau.

UN CAS D'ÉTUDE : L'ÉPAVE MONACO A

Le trafic commercial de cette époque est bien mis en évidence par la fouille des années 60 du XX^e siècle de l'épave dite Monaco A, au lieu-dit la Rascasse, à l'angle sud-ouest de la baie de Monaco. Il s'agit d'une épave connue depuis 1948, citée par F. Benoît (1962) et qui fut l'objet de reconnaissances archéologiques par des missions du Yacht Club de Monaco entre 1959 et 1961 ; une campagne de sondages réalisée par cette association en 1962 ; et, enfin, une campagne de fouilles subaquatiques entre mai et juin 1965 dirigée par D. Mouchot (Thué, 1998-1999). Dans l'article publié (Mouchot 1968-1969) cette auteure a réalisé une excellente synthèse des connaissances acquises par ses prédécesseurs et par elle-même, laissant en dépôt la plus grande partie des objets récupérés au Musée Archéologique de Nice – Cimiez, pour une étude ultérieure. Malheureusement, cette étude n'est jamais arrivée mais nous avons pu consulter toute la documentation photographique et d'archive (Anonyme, 1971) en dépôt dans ce musée.

Avec l'aide de son article nous pouvons faire une synthèse des connaissances déjà acquises et publiées par l'auteur en une excellente publication (Mouchot, 1968-1969) :

- L'épave a contribué à la connaissance de la construction navale et des techniques de construction de cette époque (Mouchot, 1968-1969, 176-184). Les reconstructions réalisées par le commandant J. Alinat ont été souvent reproduites.
- Il fut possible de distinguer l'existence du mobilier appartenant à l'épave et celui d'autres épaves ou des objets indépendants du navire (céramiques campaniennes et sigillées tombées d'autres navires ou provenant de dépotoirs portuaires), ainsi que la vaisselle de l'équipage de bord.
- La fouille avait permis de documenter avec grand détail les deux grands types d'amphores qui composaient la cargaison : 40 cols ou amphores africaines fragmentées

(Dr. 26) et trois amphores africaines à fond plat (Dr. 30) complètes et douze cols.

- Certaines de ces amphores portaient une marque *post coctionem* (ICE/ICF) qui était la preuve de leur appartenance à une même cargaison. L'auteur proposa comme hypothèse la possibilité d'une marque d'acquittement d'une taxe (Mouchot, 1968-1969, 171-172).
- Une partie de ces amphores portaient d'autres *graffitto post coctionem* représentant des phares, et certaines de ces amphores conservaient encore leur bouchon de liège.
- Parmi la vaisselle appartenant au navire la fouille avait permis d'identifier la céramique africaine A et C (Lamb. 9A, Lamb. B32 ou 4/36, Lamb. 40), la céramique africaine de cuisine, la céramique luisante (Lamb. 14/26) et la céramique de cuisine qui faisait partie de la vaisselle de bord (Mouchot, 1968-1969, 173-174).
- Les sondages de 1962 avaient permis de récupérer une monnaie de Marc Aurèle, « Sur un fragment de planche, retiré par accident du bordé, était incrustée une pièce identifiée comme un M[oyen] B[ronze] de Marc-Aurèle » (Mouchot, 1968-1969, 175-176). La pièce fut perdue (Anonyme, 1971), récupérée à une date ultérieure et est aujourd'hui conservée au M.A.P. L'ensemble du mobilier inclinait l'auteure, influencée par la datation de la monnaie, vers une proposition de chronologie « large, des vingt dernières années du II^e siècle à la moitié du III^e siècle » donc, entre 180 et 250 ap. J.-C.

L'étude de D. Mouchot a été citée par les études postérieures mais nous ne ferons allusion qu'aux références qui ont apporté quelques réinterprétations. C'est le cas, par exemple, de l'intégration de l'architecture du navire de Monaco dans l'évolution de la construction des embarcations au début de l'Antiquité tardive (Pomey *et al.*, 2012, 246-248, fig. 14-15) ou encore de la composition de la cargaison, l'épave Monaco A ayant attiré aussi l'attention de M. Bonifay qui accéda aux fonds du musée de Nice – Cimiez. L'auteur a établi qu'il s'agit d'une cargaison d'amphores Africaines II A *con gradino* dont les pâtes et les timbres de la série 2A suggèrent une origine à *Sullethum* et une datation qui « oscille entre la fin du II^e s. et le deuxième quart du III^e s. », suivant Mouchot. De cette manière, le phare sur graffito publié par D. Mouchot a été mis en relation avec celui du siège des naviculaires originaires de cette cité, représenté dans la mosaïque de la place des corporations à Ostie (Bonifay, 2004, 13, 454). De manière indirecte, nous pouvons savoir que le reste de la cargaison a été interprété par ce même auteur, comme des amphores Dr. 30 et non pas comme des amphores Gauloises 4, pourtant identiques mais fabriquées en Gaule (Cibecchini, 2017, 125, note 18).

La révision de la documentation et du matériel conservé à Monaco, et surtout à Nice, a permis de vérifier que certains objets et céramiques ne devaient pas appartenir à l'épave Monaco A, car trop éloignés du III^e siècle, tandis que d'autres, qui n'ont pas fait l'objet d'une énumération dans l'article de D. Mouchot, faisaient partie des objets récupérés lors des fouilles. Ceux-ci devaient faire partie de la cargaison du navire car ils furent remontés de l'eau en même temps que certaines amphores Dr. 30, si on fait confiance aux photographies de

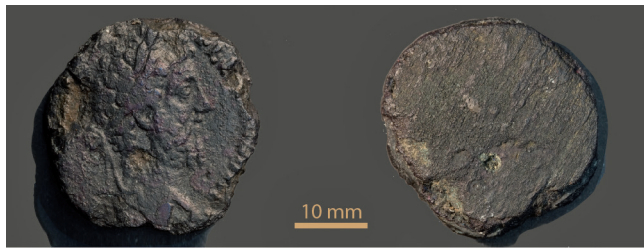


FIG. 40 ▲

Sesterce votif de l'épave Monaco A.
Votive sestertius of the shipwreck Monaco A.

FIG. 41 ▶

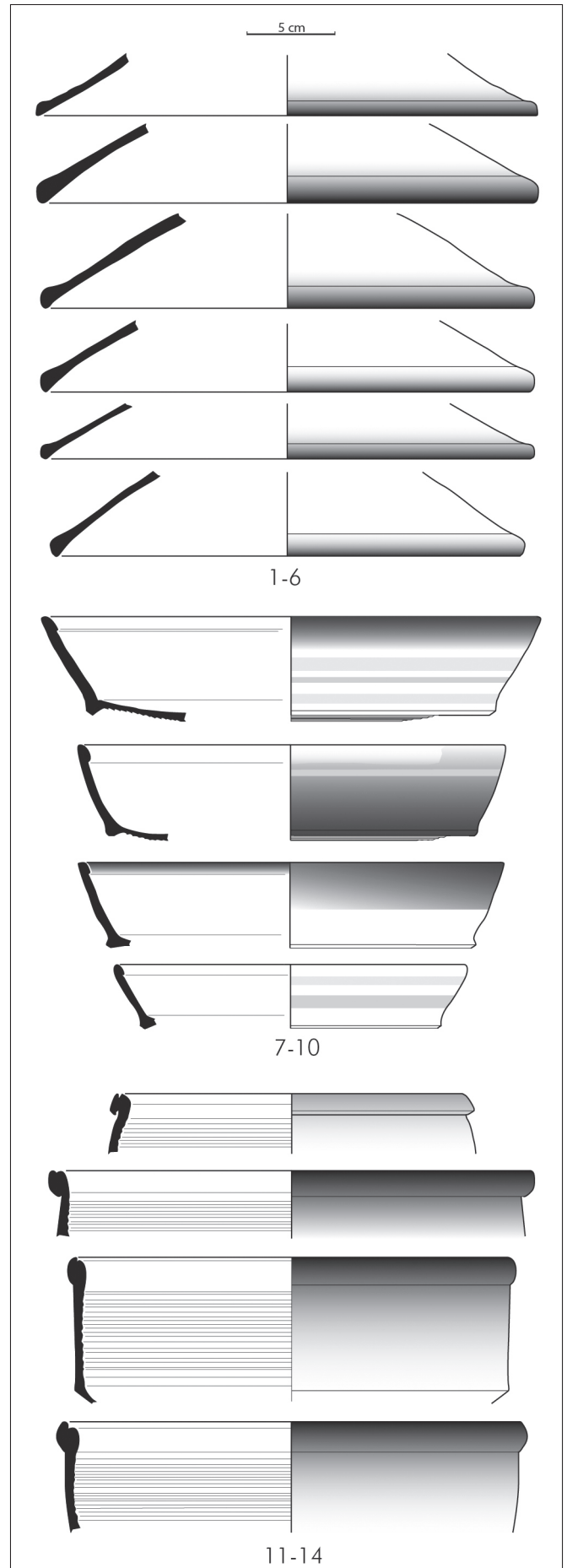
Vaisselle africaine culinaire de la cargaison de l'épave Monaco A.
1-6: Formes Hayes 196. 7-10: Formes Hayes 23b. 11-14: Formes Hayes 197.

African cooking ware from the cargo of the shipwreck Monaco A. 1-6: Forms Hayes 196. 7-10: Forms Hayes 23b. 11-14: Forms Hayes 197.

la documentation. De ce fait nous avons pu identifier une cargaison bien plus diversifiée que celle qui peut être reconnue dans la publication de D. Mouchot, mais surtout, étudier et documenter certains objets énumérés par l'auteure, mais non dessinés et/ou reproduits dans l'article. Leur étude permet de confirmer ou d'infirmer une série de questions qui ne contredisent pas dans l'essentiel les connaissances publiées.

En premier lieu, la pièce de monnaie votive incrustée dans le bois de la construction du navire. Malgré l'usure de l'avant, il est possible d'identifier l'effigie de Commode tandis que le revers est complètement arasé par l'érosion. Malgré ces difficultés, il est possible d'identifier un sesterce émis à Rome (fig. 40), pendant les premières années du règne de cet empereur, entre 186 et 189 ap. J.-C. L'érosion du revers est très probablement due à la circonstance du dépôt, reportée par D. Mouchot « sur un fragment de planche (...) était incrustée une pièce... » (Mouchot, 1968-1969, 175). Ce type d'of-frande fréquente dans l'antiquité et confirmé par l'archéologie subaquatique, est connue comme « *luck coins* » (Marsden, 1965) ou porte-bonheur des navires « *Schiffsamulett* » (Thüry, 2016). Mais l'usure de l'avant et la continuité de la circulation du type monétaire jusqu'au milieu du III^e siècle empêchent d'utiliser la date de frappe comme un terminus *post quem* de la datation du navire et encore moins de son naufrage. La circulation prolongée de ces pièces, la chute brusque de la production de monnaies en bronze à la fin du II^e et au début du III^e siècle ap. J.-C., leur intense usure due à une circulation prolongée ainsi que la comparaison avec les pièces trouvées dans d'autres épaves comme celle de Blackfriars (Marsden, 1994), conseillent de retarder la sortie du chantier naval au moins au début du III^e siècle après J.-C.

Malgré la correcte identification de la vaisselle par D. Mouchot, nous pouvons aujourd'hui grâce aux recherches actuelles ajuster un peu mieux la description du mobilier dans sa composition et sa chronologie. C'est le cas de la vaisselle africaine. Nous avons pu identifier les formes



Version mise à jour en février 2022 : peu après la publication de cet article nous avons modifié le classement et chronologie de la pièce de monnaie de l'épave Monaco A (p. 184). La datation de l'émission entre 186 et 189 ap. J.-C. ne contredit, plutôt renforce la chronologie de la construction du navire.

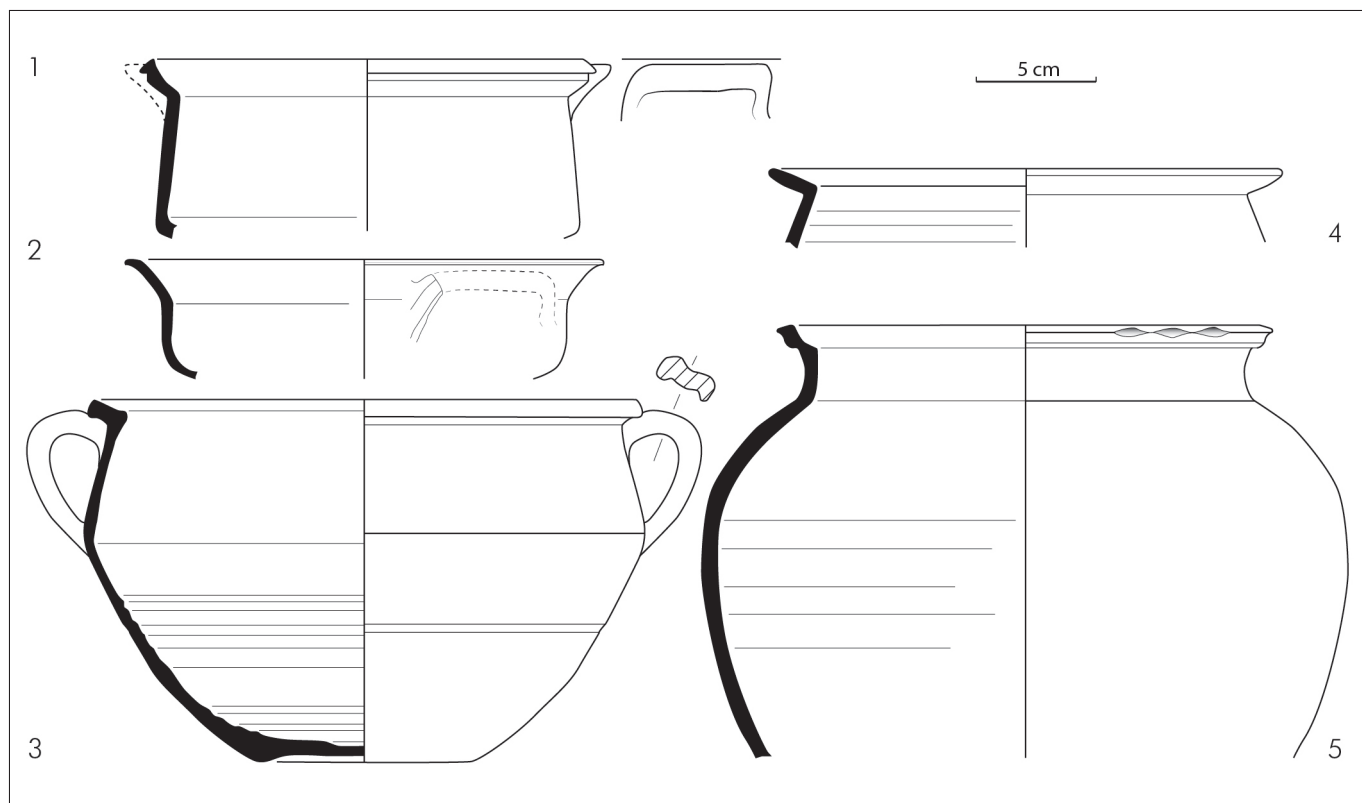


FIG. 42

Vaisselle culinaire de l'équipage de bord de l'épave Monaco A.
Cooking wares of the shipwreck Monaco A.

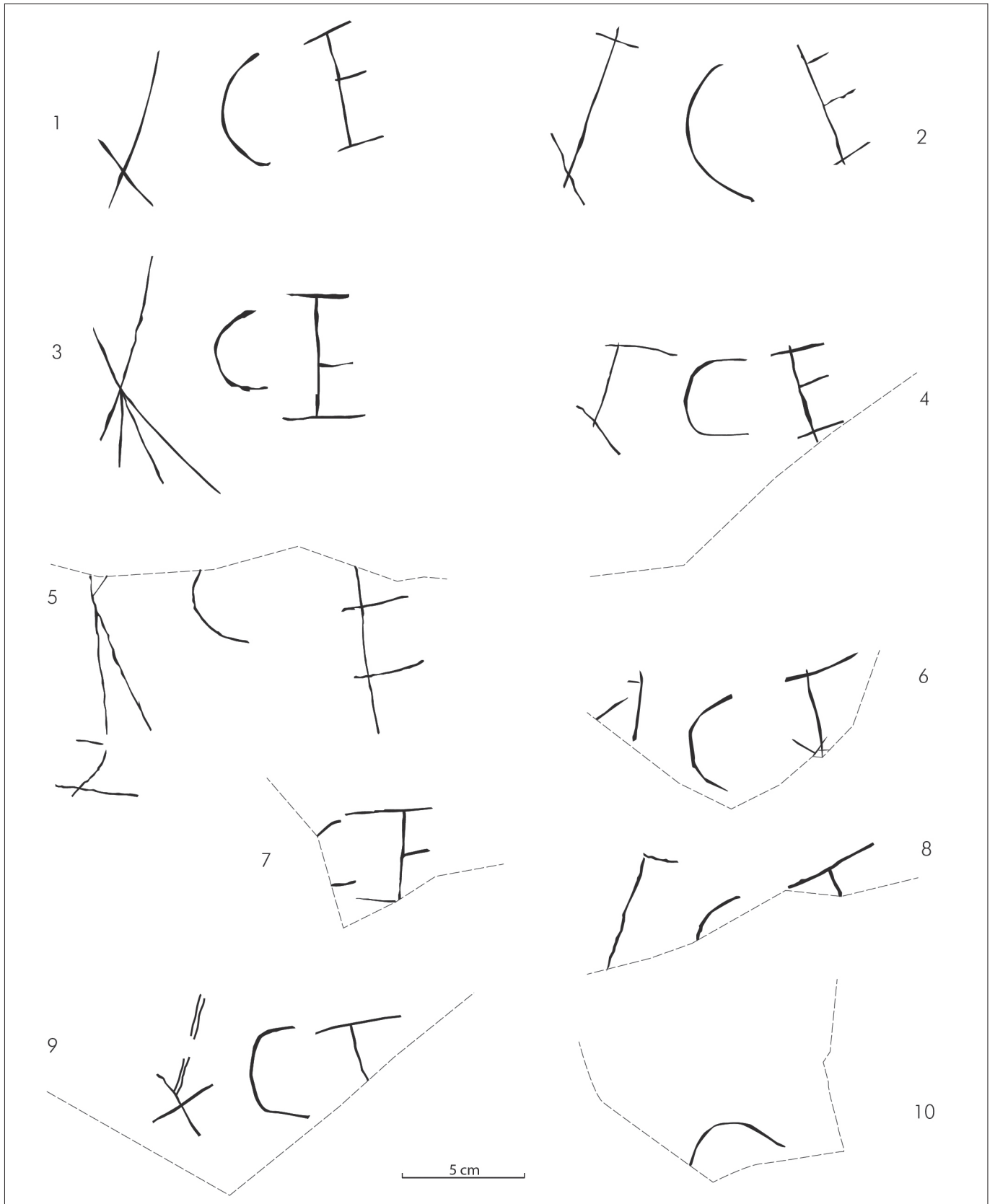
Hayes 6 c, Hayes 9A, Hayes 27¹² et Hayes 50, répertoriées par D. Mouchot ; les formes Hayes 14, 14/16 et Hayes 16, non répertoriées ; ainsi que les formes luisantes Lamboglia 14, plutôt que 14/26, et Lamboglia 95¹³. En ce qui concerne la vaisselle de cuisine, la phrase générique « 13 fragments de plats à fond strié, noircis » (Mouchot, 1968-1969, 173) devient une dizaine de pièces de casseroles Hayes 23b, une dizaine de pièces de marmite Hayes 197 et une dizaine de couvercles de la forme Hayes 196, qui devaient faire partie des productions destinées à la vente une fois le navire arrivé au port (fig. 41). Parmi la vaisselle de l'équipage de bord identifiée et dessinée par l'auteur, ainsi que pour une casserole avec le profil complet non répertoriée par D. Mouchot, nous croyons identifier des formes de céramique culinaire de la Méditerranée orientale : mer égéenne, mer tyrrhénienne, l'Illyrie... ? (Pellegrino, 2009) (fig. 42). Cette vaisselle culinaire est fréquente dans les épaves des II^e-IV^e siècles ap. J.-C. provenant ou coulées en mer Adriatique (Istenič, Schneider, 2000) souvent aux côtés des amphores de Forlìmpopoli, Grado (Dell'Amico, 1997), très souvent accompagnées des amphores africaines, cap Uljeva B (Bekić, 2015). Mais la dispersion de

ces formes est plus le résultat d'un « accident » qu'un vrai objet de commerce, associé à des sites littoraux ou dans des dépotoirs portuaires (Pellegrino, 2009), comme dans notre cas. Les céramiques culinaires africaines étaient le vrai objet d'échange, incorporées au navire lors de l'escale qui a embarqué les amphores, tandis que la céramique culinaire de l'équipage de bord le fut depuis son origine et/ou lors d'une escale en mer égéenne/adriatique.

Du point de vue chronologique les ensembles de mobilier les plus proches de notre épave ont été trouvés en milieu terrestre. En premier lieu la couche de destruction des Thermes du Nuotatore à Ostie, daté du second quart du III^e siècle avec les formes tardives de sigillée claire A et la forme Hayes 50 (Anselmino *et al.*, 1986 ; Panella, 1972 ; OSTIA III, 1973) ; en second lieu la couche attribuable à la restauration réalisée sur l'amphithéâtre de la ville de *Tarraco* (Espagne) du temps d'Élagabal, datable de 218 ap. J.-C. grâce à une inscription et aux contextes céramiques identifiés par la fouille avec les sigillées claires A tardives et la production C représentée par la forme Hayes 50 (Aquilué *et al.*, 1990). Une chronologie proche de ces deux ensembles (220-240 ap. J.-C.) pourrait convenir à l'échouage de l'épave Monaco A.

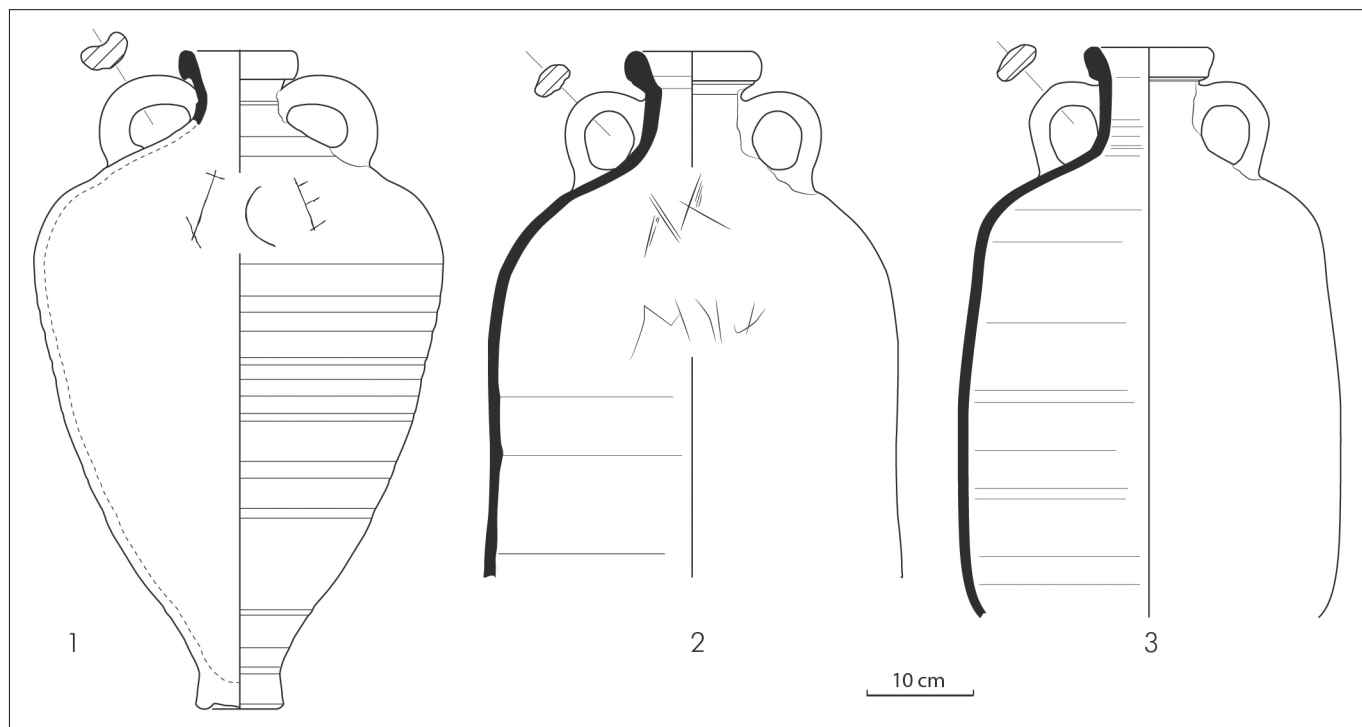
Après identification dans les réserves du musée de Nice – Cimiez et dans les archives photographiques des amphores associées à l'épave, le panorama est beaucoup plus complexe et riche que celui qui a été publié il y a 50 ans. Certes, les amphores majoritaires ne posent pas trop de doutes à première

12. Numéro A24 mais publiée à tort avec le numéro A23 qui correspond en réalité à une forme complète Hayes 16 laquelle n'a pas fait l'objet d'une documentation et d'une illustration dans l'article de D. Mouchot.
 13. Non répertoriée par l'auteur mais qui apparaît dans les photos d'archive de la fouille et dans le dépôt du musée de Nice – Cimiez.

**FIG. 43**

Marques ICE de commerce de la cargaison d'amphores Monaco A. sur forme Dr. 30: 1, 2, 4, 7, 8, 9; sur forme Africaine IIA: 6 et 10; sans forme attribuable: 3 et 5.

ICE trade marks for the cargo amphorae of Monaco A. On form Dr. 30: 1, 2, 4, 7, 8, 9; on form African IIA: 6 and 10; without attributable form: 3 and 5.

**FIG. 44**

Amphores de l'épave Monaco A. 1 : Dressel 30 avec marque ICE ; 2 : Africaine IIA. ; 3 : Africaine IIB ?

Amphorae from Monaco A shipwreck. 1: Dressel 30 with trademark ICE; 2: Africana IIA; 3: Africana IIB ?

vue car il s'agit des amphores Africaine II A et Dressel 30 comme l'avait vu D. Mouchot, mais nous avons pu identifier d'autres types. Quelques exemplaires d'amphores Africaine I qui accompagnaient la cargaison principale, mais aussi un petit groupe d'amphores Dressel 20 à huile de la Bétique, deux exemplaires d'amphores de Sicile dite Agora M254 plus fréquentes dans les contextes du second quart du III^e siècle (OSTIA III, 1973, 487), un exemplaire d'amphore Tripolitaine, un exemplaire d'amphore Almagro 51c de salaisons de la Lusitanie, et enfin, un exemplaire d'amphore Forlimpopoli de l'Emilie italienne. Cette composition hétérogène de la cargaison rapproche l'épave Monaco A de celle un peu plus récente, fouillée à Porticcio (Ajaccio) (Alfonsi, 2014) datée de l'époque de Philippe l'Arabe (*ca.* 249 ap. J.-C.) car, de la vingtaine de types identifiés, neuf se trouvaient aussi dans la cale de l'embarcation Monaco A¹⁴. Une autre épave qui offre encore une comparaison possible, est celle de Plemmirio (Sicile) qui confirme l'existence des cargaisons composites avec des amphores africaines très fréquentes sur les côtes de la Méditerranée occidentale et de la mer Adriatique (Gibbins, 2001, 315, fig. 3).

14. Mais la comparaison s'arrête là à cause de la diversité et richesse des marchandises et statues qui ont été trouvées dans l'épave corse. Sans arriver à la richesse de l'épave de Porticcio, l'épave de Monaco a une longue liste d'objets qui ont été étudiés mais que nous détaillerons dans une future publication : jas d'ancre, lingots et tôle de plomb de recyclage, verres, anse d'un chaudron. Une certaine quantité de vestiges d'os de bœuf, porc, sanglier et mouton devaient se trouver dans la cambuse.

Le type de cargaison permet d'arriver à des conclusions sur les réseaux commerciaux et sur les routes du marché (Boetto, 2012). La cargaison du navire coulé à Monaco était hétérogène, formée fondamentalement d'amphores originaires du nord de l'Afrique (85 %) mais également de la péninsule Ibérique (Bétique et Lusitanie : 11 %), de quelques amphores probablement originaires de la Sicile (3 %), mais aussi de la côte Adriatique (2 %). Ces dernières amphores minoritaires ainsi que la vaisselle de bord de l'équipage, de provenance orientale (une casserole, entre autres), font penser à un frêteur ou un naviculaire d'origine orientale qui aurait récupéré en Méditerranée centrale la partie congrue de la cargaison qui échoua à Monaco. Le marchand, ou le naviculaire qui a pu être mis en évidence par les dix marques ICE (individualisées sur deux amphores Africaine II, sur huit amphores Dressel 30 et deux fragments sans identification possible) (fig. 43), avait très probablement trafiqué sur la côte adriatique, avant de faire une escale très importante à *Sullecthum* (Salakta, Tunisie) où il embarqua du vin de la région (fig. 44) (les phares identifiés sur quatre fragments d'amphore ?); mais aussi des salaisons originaires de la péninsule Ibérique (Almagro 51c) dont la faible quantité fait penser à la consommation interne de l'équipage et de l'huile d'olive dans les amphores Dressel 20, probablement, stockées dans les entrepôts de cette ville ou de celle de Carthage. Puis il dut faire une petite escale en Sicile, où il chargea quelques amphores de vin pour remonter la mer Tyrrhénienne au large de la côte ouest de la Sardaigne et de la Corse (Bonifay *et al.*, 2015) vers Monaco. Il y accosta pour une escale technique, ou pour débarquer des marchandises, mais finit par s'échouer sans pouvoir même sauver le

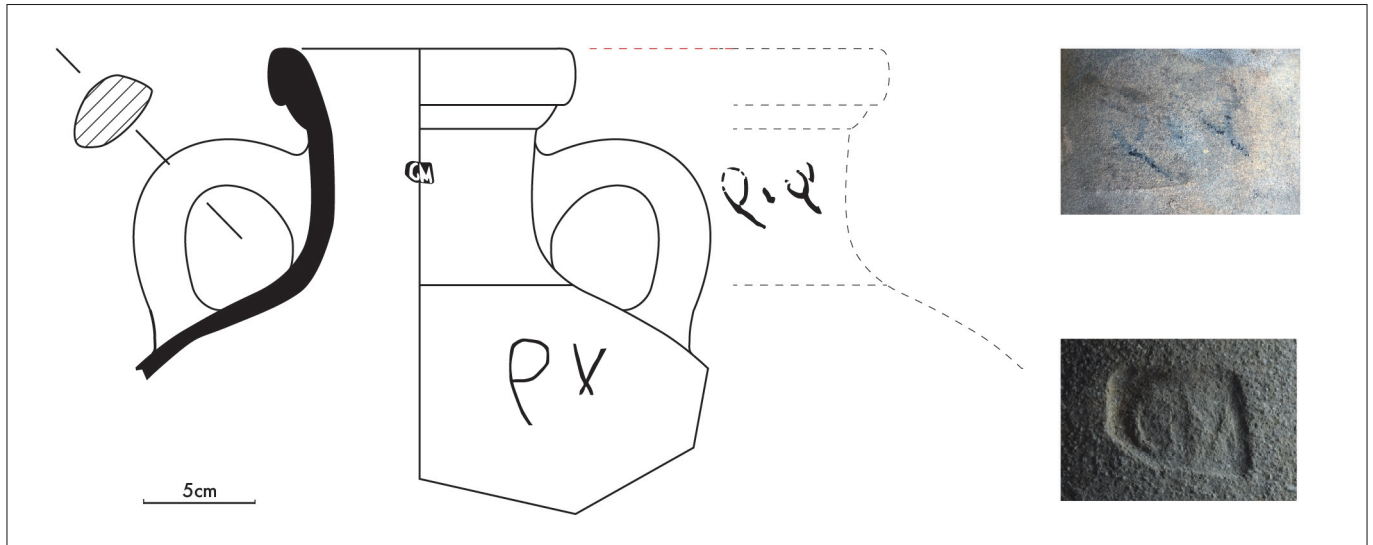


FIG. 45

Amphore Africaine IIA avec *titulus pictus* Q·Q, marque CM ou GM et graffito *rhô chi* en grec.
Amphora Africana IIA with titulus pictus Q·Q, mark CM or GM and Greek graffito Rho and Chi.

chargement. Il s'agit d'un type de cargaison mixte avec des productions africaines et hispaniques fréquentes à partir du milieu du III^e siècle ap. J.-C., l'un des deux exemples évoqués par M. Bonifay et A. Tchernia : « Tout se passe comme si les trajets pouvaient s'effectuer dans l'un ou l'autre sens, et Carthage jouer parfois pour les amphores de Bétique le rôle de Cadix pour les amphores africaines » (Bonifay, Tchernia, 2012, 320).

	NMI	%
Forlimpopoli	1	1
Almagro 51	1	1
Agora M254	2	3
Africaine I	2	3
Tripolitaine	2	3
Africaine IIB	3	4
Dressel 20	8	10
Dressel 30	22	28
Africana IIA	37	47
Totaux	61	100

TABL. I

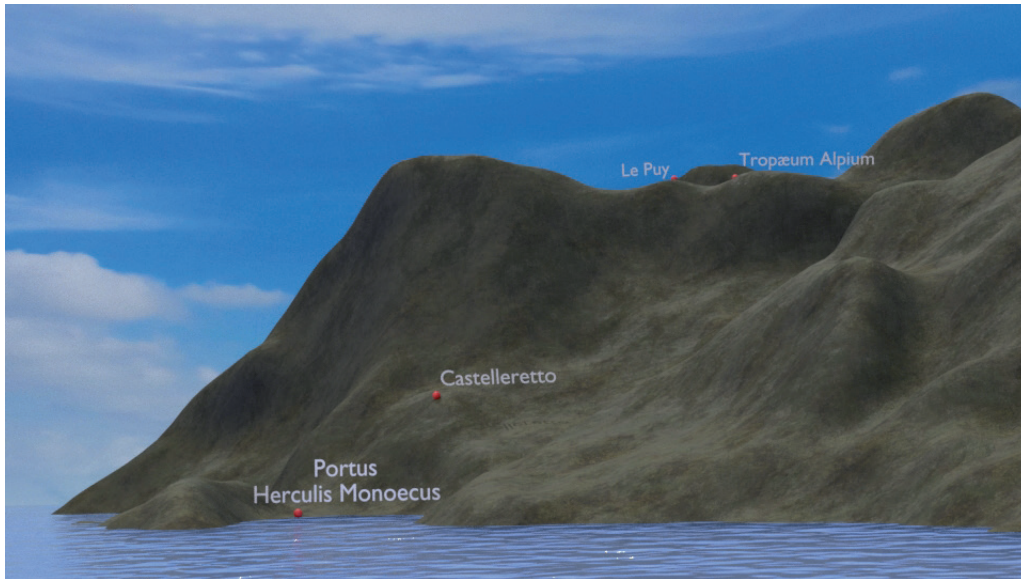
NMI d'amphores de l'épave Monaco A.

La profusion de marques ICE sur différentes amphores montre la grande complexité des chemins des marchandises et le rôle central joué par le *navicularius* tel qu'il a été récemment mis en évidence par C. Rice (Rice, 2016). Mais la complexité de cette route atteint son paroxysme dans une amphore transportée dans le navire Monaco A. Danielle Mouchot avait bien repéré et documenté une amphore Africaine IIA qui porte un timbre CM (nous lisons GM) sur le col ainsi qu'un graffito qui pourrait être lu comme les deux lettres grecques ρ (rhô) et χ (khi) sur l'épaule (Mouchot, 1968-1969, 169, pl. II 188 A5 et pl. IX). Mais du côté opposé où se trouvait le timbre il y avait un *titulus*

pictus à l'encre noire avec deux lettres dont on peut lire sans trop de difficulté deux fois la lettre Q [Q·Q]. Trois inscriptions avec trois techniques différentes sur la même amphore : timbre avant cuisson, graffito post-cuisson et *titulus pictus* à l'encre (fig. 45). Si on considère que ICE répond à une intervention au couteau, au moment de l'embarquement de la cargaison, ρ (rhô) et χ (khi) pourrait correspondre dans la même logique au *navicularius* ou bien au *mercator*, mais alors, à quoi pourrait bien correspondre le *titulus pictus*? Au *mercator*, au destinataire ou au port d'arrivée prévu? On connaît un seul exemple de *titulus* QQ sur amphores Dressel 10, bien plus anciennes, qui identifie les *Quinti Caecilii* [QQ.C] du *CIL XV*, 4753-54 (Mongardi, 2016, 561). Il pourrait à Monaco aussi s'agir du prénom *Quintus* au pluriel, les *Quinti*, ou d'un prénom et un gentilice abrégés (*Quintus* et un des nombreux gentilices qui commence par Q, *Quintilius*, *Quartinius*, *Quintius*...).

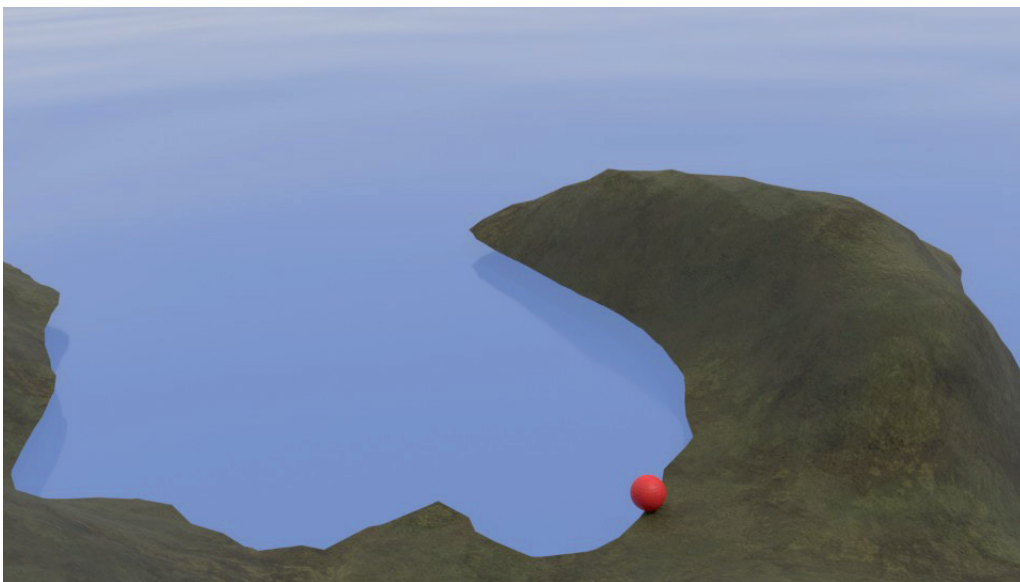
DU PORT LIGURE À L'AGGLOMÉRATION D'ALBINTIMILIUM

Si les trouvailles archéologiques pour la première occupation de ce qui deviendra Monaco sont très floues, les sources écrites ne sont pas très explicites non plus ; il s'agit surtout de fragments cités par des auteurs plus tardifs. Un site de hauteur avec une muraille cyclopéenne, et quelques objets qui révèlent les premiers contacts avec le monde grec et italique sont les seuls témoins. Ces vestiges se trouvent dispersés sur trois espaces depuis une époque haute (fin VII^e siècle et la première moitié du VI^e siècle, mais surtout à partir du milieu du VI^e siècle av. J.-C.) : Le Castelleretto, Les Spélugues (Monte-Carlo) et le port à la Condamine. Une première question qui se pose est de savoir qui occupait ces espaces et si on est en face d'une dualité indigène/occupation de hauteur et une population allochtone sur la côte comme cela peut s'interpréter pour les *Vedianti* et Nikaïa (Mercuri, 2010) ; ou bien s'il

**FIG. 46**

Topographie 3D à 4 km de l'entrée du port de Monaco.

3D topography 4 km from the entrance to the port of Monaco.

**FIG. 47**

Topographie 3D de la baie et le port de Monaco depuis le Castelleretto.

3D topography of the bay and the port of Monaco from the Castelleretto.

s'agit d'une population installée en hauteur et contrôlant le port. Le soupçon d'une occupation du Rocher (occupé depuis le Moyen Âge) et de son identification avec la citadelle antique (Brétaudeau, 1996) à cause de la topographie ne mérite pas d'être retenue du fait de l'absence de toute trouvaille sur cette zone. La localisation des trouvailles plaide plutôt pour une identification du Castelleretto comme étant l'*arx*, la citadelle (fig. 46), d'où le port était contrôlé visuellement et, en même temps, elle était bien identifiable par les navires qui s'armaient pour faire une escale dans la baie monégasque (fig. 47).

À propos des populations autochtones qui occupaient cet espace, il faut se demander s'il s'agit des *Oratelli*, peuple seulement cité par l'inscription du trophée d'Auguste et dont la position semble être plutôt dans l'arrière-pays (Barrauol, 1969) ou plutôt des Ligures *Vediantii* (Barrauol 1969) ou *Intemelii*. L'*origo* qui est celle des futurs habitants de la ville à l'époque romaine, les *Albintimilienses*, suggère que l'espace de Monaco se trouvait occupé par les *Intemelii* de la partie occidentale de

l'agglomération d'*Albium Intemelium* (Vintimille). La datation haute, fort douteuse, de l'occupation du Castelleretto depuis le premier millénaire (Simone 1993, 63) laisse la possibilité d'imaginer un établissement de populations locales ligures antérieur aux premiers contacts méditerranéens ayant laissé des traces matérielles. À notre avis, le doute exprimé par Strabon (Géographie, IV, 6, 2) «le nom du port paraît attester que le cabotage massaliote arrivait jusque-là» traduit l'évidence d'un établissement ligure avec un fort brassage grec, au lieu d'une *apoikia* ou fondation d'origine massaliète. Cela repose la question d'une frontière emporique originelle sur le Var, entre Marseille et l'Étrurie, suivie de la reprise massaliète de l'espace à l'est du fleuve, donc de Nikaia et de Monoïkos, la «Massalie d'Italie» d'Hécatee (Gras, 2003 et 2004) probablement à partir des IV^e-III^e siècles av. J.-C. Faut-il interpréter l'affirmation d'Hécatee de Milet «*Monoïkos*, ville de Ligystique» recueillie bien plus tard par Étienne de Byzance (Ethniques, 456), comme la confirmation des hésitations de

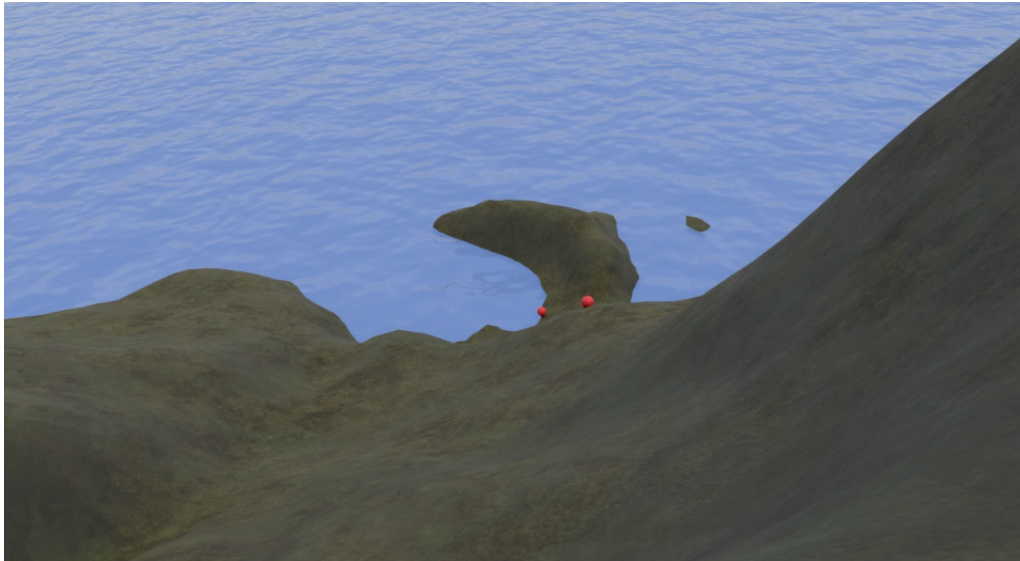


FIG. 48

Topographie 3D de la baie et le port de Monaco depuis le trophée des Alpes.

3D topography of the bay and the port of Monaco from the trophy of the Alps.

Strabon? Par ailleurs, les trouvailles monétaires ne laissent inférer aucun lien direct avec Massalia, et la relation avec le sud de la Gaule ne s'intensifie qu'avec l'incorporation de cet espace à l'orbite romaine, après la seconde guerre punique. Les flux commerciaux puniques pourraient être aussi le résultat des relations proactives ligures avec la Sardaigne et l'Afrique puniques.

Dans les hauteurs qui constituent le sommet des Alpes, l'*Alpe Summa* des auteurs de l'Antiquité, la colline du Puy, sur la commune de la Turbie, a accueilli un bâtiment massif, très probablement antique qui est aujourd'hui la seule preuve qui peut être associée au fameux temple d'Hercule, un *Ἱερόν, hiéron*, un espace sacré (Strabon, Géographie, IV, 6, 3), dans un paysage dévolu à Hercule : le mythique passage des Alpes du héros en confrontation avec les Ligures. À un peu plus de deux cents mètres de ce lieu sacré, Rome a récupéré cet espace avec la construction du trophée (7/6 av. J.-C.), renforçant les liens entre le héros, la présence de César à Monaco et le triomphe d'Auguste sur les peuples alpins (fig. 48). Probablement, à ce moment, le port a été intégré au double relais d'étape du Quarantième des Gaules, le trophée et le port (Binnering, 2006 ; 2009). La figure d'Héraclès, comme celle de son homologue phénicien Melqart, dieu de la navigation et de la colonisation, a acquis une grande popularité dans l'Antiquité, en raison de son rôle de civilisateur, de bienfaiteur, de protecteur des voyageurs, par terre et par mer, et sauveur des naufragés (Kajava, 1997). Les sanctuaires dédiés à ces divinités étaient des repères pour «fixer la lisibilité du paysage et pour marquer son empreinte politique sur celui-ci» (Arnaud, 2014, 204). À la fonction religieuse, il faut ajouter celle d'asile et d'hospitalité, afin de pouvoir exercer les activités marchandes sans danger, en échange des offrandes dédiées à la divinité. Il est fort probable donc que la circulation monétaire révélée par les découvertes monégasques reflète l'inclusion du binôme port-temple dans les routes commerciales qui traversaient la Méditerranée occidentale. Bon nombre de pièces conservées dans les fonds du M.A.P. auraient pu être des ex-voto très appropriés pour des offrandes à la divinité : c'est le cas des pièces de Sardaigne, où le culte de Melqart/Hercule avait une grande implantation

dans toute l'île (Zucca, 2005) et notamment des monnaies tarentines, dont le revers représente Héraclès. La circulation monétaire et les trouvailles antiques mises au jour dans le sol monégasque rendent bien compte d'un port qui se trouve à l'entrée ou à la sortie du Canal de Corse, un des itinéraires les plus fréquentés de la Méditerranée occidentale (Arnaud, 2014, 201), et qui resta hors de l'aire d'influence du cabotage massaliote.

Quelle était alors la nature de cette agglomération? Si, à partir du Haut Empire, comme nous l'apprennent les inscriptions trouvées sur place, les élites monégasques étaient des citoyens de la *civitas* d'*Albintimilium*, en était-il ainsi depuis l'époque des peuples ligures (*contra* Barruol, 1969) ou depuis le rattachement de l'agglomération monégasque à la cité de Vintimille lors de la municipalisation de celle-ci au début des années 80 av. J.-C., ou encore seulement depuis la définition de la IX^e région d'Italie vers 6 ap. J.-C.? La bonne documentation stratigraphique de cette ville nous montre une évolution parallèle à celle des trouvailles monégasques. Les couches des V^e-IV^e siècles av. J.-C. d'époque ligure, sont riches en vestiges d'amphores orientales. Celles des années 280-180 av. J.-C. montrent une culture matérielle liée aux commerces phocéens et italiques plus que punique. Enfin, les couches entre 180 et 90 av. J.-C., postérieures à l'intervention de L. Aemilius Paullus et la défaite des *Ingaunii* correspondent à la transformation de l'agglomération préromaine en une ville romaine (Lamboglia, 1950 ; Lamboglia, Pallarés 1985). Toutefois *Albintimilium* ne possède pas de port digne de ce nom mais des aménagements «des embouchures qui ici encore ont dû tenir lieu de port» (Arnaud, 2014, 202), seulement une avancée du rempart méridional au bord de la Nervia (Lamboglia Pallarés 1985, 118). Il faut croire donc que c'est à partir de ce moment que *Monoikos* dévient le *Portus Herculis Monæcus*, avec une relation de dépendance vis-à-vis de Vintimille dont on ne connaît pas la formule administrative : un *vicus* comme l'imaginait Mommsen¹⁵ dans le *CIL V*? L'explication est reprise

15. "(...) *rem publicam autem suam Monæcus antiquo tempore nullam habuit, sed vicus fuit...*".

par G. Mennella pour rendre compte des agglomérations de la partie occidentale du territoire de Vintimille : *Lumo*, *Portus Herculis Monoeci*, *Anao* et *Avisio* avec une forte composante italique de colons viritans (*Aemilii*, *Metilii*...) (Mennella, 2014, 36-37, note 3). Une forte tradition depuis l'époque ligurienne considérant Monaco comme un port relais lié à la divinité protectrice d'Hercule, et constituant par ailleurs le meilleur mouillage de la côte *intemelia*, expliquerait-elle la conservation de son nom au lieu d'une nouvelle appellation telle que *Portus albintimiliensis* ?

Avec la définitive pacification du territoire par Auguste, l'intégration des passages des Alpes, symbolisée par le trophée de la Turbie, se produit probablement l'incorporation du port de Monaco comme un dispositif douanier de la *XL Galliarum* mais aussi, et au plus tard, comme une agglomération dépendante d'*Albintimilium*, probablement en cohérence avec son passé ethnique. Il n'est pas inutile à ce propos d'évoquer le citoyen le plus illustre de la cité, honoré d'une statue posthume dans le forum de Vintimille dont la dédicace (*AE* 1915 58) décrit le cursus : M. Aemilius Bassus fut nommé procureur de la taxe du quarantième des Gaules au début du règne d'Hadrien (*ca.* 117), avant de suivre une carrière qui le conduisit en Gaule, Mésie, Dacie, dans le Pont, en Bithynie, Égypte et, enfin en Judée comme procureur (Mennella 2014, 64-65). Le même personnage fut propriétaire d'un *signaculum*, cachet en bronze, avec son nom au génitif (*CIL* V, 8116), pour marquer des produits à finalité sans doute administrative et/ou commerciale¹⁶. L'existence de ces cachets n'est pas anodine. En Gaule nous les retrouvons toujours en relation avec des citoyens romains d'origine latine ou grecque et dans les colonies romaines ou dans les agglomérations portuaires (Marseille, Agde, Toulon), toujours dans l'espace du district fiscal du quarantième des Gaules (Feugère, Maunet, 2005). La trouvaille d'*Albintimilium* est une exception dans le sens où il ne s'agit pas d'une colonie mais d'un municipe de droit romain (Arnaud, 2000), mais le lien du cachet avec un fonctionnaire de cette taxe fiscale, et avec un port sous la dépendance de la cité, nous autorise à identifier le littoral occidental de celle-ci avec une station destinée à la perception sur le trafic des marchandises entre les Gaules et l'Italie.

Quoi qu'il en soit, l'incorporation à Rome et, probablement au dispositif de la *XL Galliarum*, semble témoigner d'une occupation permanente au préalable par les élites d'*Albintimilium* de l'étroite frange littorale de l'ouest du

territoire de la cité. À ce moment se produit un développement important de la petite agglomération, toujours structurée autour des trois mêmes pôles, sur l'axe de la voie de desserte littorale de la *via Iulia*, autour de Monaco et dans l'extrême partie occidentale du territoire de la cité. La dynamique économique du port et l'approvisionnement en numéraire de l'endroit sont alors liés aux casernements des troupes auxiliaires de la proche *Cemenelum*, mais aussi avec les activités d'échanges commerciaux. Ni le départ des troupes vers la Germanie au début du II^e siècle, ni la crise du III^e siècle et du siècle suivant ne permettent de supposer une réduction de l'activité commerciale précédente, bien que l'abandon des lieux de hauteur, Castelleretto et les Spélugues, concentre dès lors l'activité de l'agglomération au seul port. Le riche trésor trouvé à la Condamine à rapprocher des dons accordés aux hauts dignitaires de l'administration impériale ne serait-il pas un indice de la présence d'un des derniers fonctionnaires de la douane de l'époque tétrarchique ?

La continuité chronologique et l'activité d'*Albintimilium* et du *Portus Herculis Monæcus* se poursuivront de manière parallèle jusqu'à la fin de l'Antiquité, vers les VII^e-VIII^e siècles ap. J.-C., puis les évidences matérielles, archéologiques ou numismatiques, disparaissent jusqu'au IX^e siècle où quelques monnaies byzantines présagent la formation de l'agglomération médiévale sur le Rocher.

Remerciements

Nous tenons à remercier la directrice Elena Rossoni-Notter et Olivier Notter et l'ensemble du personnel du M.A.P., pour la mise à notre disposition de la collection et de l'infrastructure nécessaire pour mener à terme cette recherche. L'hétérogénéité de la collection d'objets de l'antiquité de Monaco nous a conduits souvent à solliciter des collègues pour bien classer les objets. Que notre gratitude soit donc aussi adressée à Fabrice Bigot, Emmanuel Botte, Michel Feugère, Angel Fuentes, Raimon Graells, Michel Pasqualini, Platon Petridis, A. Quevedo et P. Reynolds, ainsi qu'à Pierre Rouillard et Hervé Inglebert pour leur relecture de l'article. Toute notre gratitude aussi envers le directeur du musée de Nice - Cimiez, Bertrand Roussel et le personnel de ce musée, notamment Audrey Recouly, de nous avoir permis consulter les fonds en dépôt ainsi que la documentation conservée dans le service de documentation.

Sauf mention contraire, les photographies ont été réalisées par R. González Villaescusa, la composition des illustrations, la cartographie, le DAO et les modèles 3D sont d'Esther Vidal Ros (EOX).

16. À titre de comparaison nous pouvons mentionner Caius Valerius Avitus propriétaire d'un *signaculum*, duumvir et grand propriétaire foncier de la ville portuaire de *Tarraco*, en Espagne, (Ruiz de Arbulo, 2014).

Bibliographie

- ALFARO ASINS C., MARCOS ALONSO C., OTERO MORÁN P. (coord.)** (2005).— *XIII Congreso Internacional de Numismática, Madrid, 2003: actas-proceedings-actes*. Ministerio de Cultura, Madrid, 2 vol., 1767 p.
- ALFONSI H.** (2014).— «L'épave Porticcio A. Des œuvres d'art en marbre, une cargaison de vitres et une grande variété d'amphores à l'époque de Philippe I^{er}, dit Philippe l'Arabe». *Cahiers d'Archéologie Subaquatique*, XXII, pp. 23-114.
- ANONYME** (1971).— «Compte-rendu : Conférence de D. Mouchot. 13 mars 1971 à l'Institut international d'études ligures», tapuscrit conservé au musée d'archéologie de Nice – Cimiez, Nice, 5 p.
- ANSELMINO L., COLETTI C.-M., FERRANTINI M.-L., PANELLA C.** (1986).— «Ostia. Terme del Nuotatore». In : dir. A. Giardina, *Società romana e impero tardoantico. III. Le merci, gli insediamenti*, pp. 45-81.
- AQUILUÉ X, DUPRÉ X., MASSÓ J., RUIZ DE ARBULO J.** (1990).— *L'Amfiteatre Romà de Tarragona, la basilica visigòtica i l'església romànica*. Ajuntament de Tarragona, Tarragona, 457 p.
- ARNAUD P.** (2000).— «*Varus, finis Italiae*. Réflexions sur les limites occidentales du territoire d'Albintimilium et la frontière de l'Italie impériale». In : *D'Albintimilium a la prud'homie des pêcheurs mentonnais. Journées d'études de la Société d'art et d'histoire du Mentonnais, octobre 1999*, dir. A. Venturini, Menton, pp. 5-20.
- ARNAUD P.** (2002).— «Des peuples aux cités des Alpes méridionales : sources, problèmes, méthodes». In : dir. D. Garcia, F. Verdin, *Territoires celtiques. Espaces ethniques et territoires des agglomérations protohistoriques d'Europe occidentale, Actes du XXIV^e Colloque International de l'Association Française pour l'Étude de l'Âge du Fer, Martigues, 1^{er}-4 juin 2000*, Paris, pp. 185-198.
- ARNAUD P.** (2014).— «Marseille grecque et les routes du commerce maritime». In : *Les territoires de Marseille grecque*, eds. S. Bouffier, D. Garcia, Errance, Arles.
- ARNAUD P., GAZENBEEK M. (dir.)** (2001).— *Habitat rural antique dans les Alpes-Maritimes*. APDCA, Antibes, 329 p.
- BARRUOL G.** (1969).— *Les Peuples préromains du sud-est de la Gaule. Étude de géographie historique*. Revue archéologique de Narbonnaise, supp. 1, E. de Boccard, Paris, 408 p.
- BATS M., DEDET B., GARMY P., JANIN T., RAYNAUD C., SCHWALLER M. (éd.)** (2003).— *Peuples et territoires en Gaule méditerranée. Hommage à Guy Barruol*, Revue Archéologique de Narbonnaise (Suppl. 35), Montpellier, 586 p.
- BENEDETTINI M.-G. (éd.)** (2012).— *Il museo delle Antichità Etrusche e Italiche. III. I bronzi della collezione Gorga*. La sapienza, Roma, 566 p.
- BENOIT F.** (1962).— «Nouvelles épaves de Provence (III)». *Gallia*, 20, 1, pp. 147-176.
- BENOIT F.** (1971).— «Pièces de grément et d'armement en plomb, engins et pièces décoratives trouvées en mer». In : *Actes du III^e Congrès international d'archéologie sous-marine (Barcelone 1961)*, Bordighera, pp. 394-411.
- BERNARDINI P., ZUCCA R.** (2005).— *Il Mediterraneo di Herakles: studi e ricerche: atti del Convegno di studi, 26-28 marzo 2004, Sassari-Oriстано*, Carocci, Roma, 302 p.
- BERNI MILLET P., JÁRREGA DOMINGUEZ R. (éd.)** (2016).— *Amphorae ex Hispania: paisajes de producción y consumo. III Congreso Internacional de la Sociedad de Estudios de la Cerámica Antigua (SECAH) - Ex Oficina Hispana (Tarragona, 10-13 de diciembre de 2014)*, 2 vol., 529 p. 1009 p.
- BEKIĆ L.** (2015).— «The Shipwrecks at Cape Uljeva near Ližnjan». *Archaeologia Adriatica*, 9, 1, pp. 167-185.
- BINNERING S.** (2001).— «L'environnement archéologique du monument de La Turbie, perspectives de recherche sur une région». In : *Habitat rural antique dans les Alpes-Maritimes*, dir. P. Arnaud, M. Gazenbeek, pp. 287-301.
- BINNERING S.** (2006).— «Le «*Tropaeum Alpium*» et l'Héraclès *Monoikos* : mémoire et célébration de la victoire dans la propagande augustéenne à la Turbie». In : *La transmission de l'idéologie impériale dans les provinces de l'Occident romain : Actes du 128^e colloque CTHS, Bastia, 15-16 avril 2003*, dir. M. Navarro Caballero, J.-M. Roddaz, pp. 179-203.
- BINNERING S.** (2009).— *Le trophée d'Auguste à la Turbie*, Éditions du Patrimoine, Paris.
- BOETTO G.** (2012).— «Les épaves comme sources pour l'étude de la navigation et des routes commerciales: une approche méthodologique». In : *Rome, Portus and the Mediterranean*, éd. S.-J. Keay, pp. 153-173.
- BONIFAY M.** (2004).— *Études sur la céramique romaine tardive d'Afrique*. Archæopress, Oxford, 525 p.
- BONIFAY M., TCHERNIA A.** (2012).— «Les réseaux de la céramique africaine (I^{er}-V^e s.)». In : *Rome, Portus and the Mediterranean*, éd. S.-J. Keay, pp. 315-336.
- BONIFAY M., CAPELLI C., CIBECCHINI F.** (2015).— «Observations archéologiques et pétrographiques sur les cargaisons africaines du littoral corse». In : *La Corse et le monde méditerranéen des origines au Moyen Âge: échanges et circuits commerciaux. Actes du colloque (2013)*, Bastia, pp. 41-56.
- BOUFFIER S., GARCIA D. (ed.)** (2014).— *Les territoires de Marseille antique*. Errance, Arles, 214 p.

- BOUIRON M.** (2014).– *L'Épitomé des Ethniques de Stéphane de Byzance comme source historique : l'exemple de l'Europe occidentale*. Thèse Université Nice Sophia Antipolis. Nice, 1 945 p.
- BRETAUDEAU G.** (1996).– *Les Enceintes des Alpes-Maritimes*. Institut de préhistoire et d'archéologie Alpes Méditerranée, Nice, 589 p.
- CIBECCHINI F.** (2017).– «Les routes de commercialisation du vin de Narbonnaise: l'apport des épaves profondes au large de la Corse». *Gallia*, 74, 2, pp. 119-130.
- COLIN A., VERDIN F. (éd.)** (2013).– «L'âge du Fer en Aquitaine et sur ses marges: mobilité des personnes, migrations des idées, circulations des biens dans l'espace européen à l'âge du Fer. Actes du 35^e colloque international de l'Association française pour l'étude de l'âge du Fer (Bordeaux, 2-5 juin 2011), (Suppl. 35), Bordeaux, 787 p.
- DELL'AMICO P.** (1997).– «Il relitto di Grado: considerazioni preliminari». In: *Archeologia subacquea. Studi, ricerche e documenti, II*, dir. P.-A. Gianfrotta, P. Pelagatti, pp. 93-128.
- ESTIOT S.** (2009-2020). – «Le trésor d'or romain de Lava, Corse (terminus 272/273 de notre ère)». *Trésors monétaires*, XXIV, pp. 91-152.
- FEUGÈRE M.** (1991).– «Les amphores». In: *La Vaisselle tardo-républicaine en bronze. Actes de la table-ronde CNRS organisée à Lattes du 26 au 28 avril 1990 par l'UPR 290 (Lattes) et le GDR 125 (Dijon)*. Centre de recherches sur les techniques gréco-romaines, éd. M. Feugère, C. Rolley, pp. 47-52.
- FEUGÈRE M., MAUNÉ S.** (2005-2006).– «Les *signacula* de bronze en Gaule Narbonnaise». *Revue archéologique de Narbonnaise*, 38-39, pp. 437-458.
- FEUGÈRE M., ROLLEY C. (éd.)** (1991).– *La Vaisselle tardo-républicaine en bronze. Actes de la table-ronde CNRS organisée à Lattes du 26 au 28 avril 1990 par l'UPR 290 (Lattes) et le GDR 125 (Dijon)*. Centre de recherches sur les techniques gréco-romaines, Dijon, 210 p.
- GARCIA D., VERDIN F. (dir.)** (2002).– *Territoires celtiques. Espaces ethniques et territoires des agglomérations proto-historiques d'Europe occidentale, Actes du XXIV^e Colloque International de l'Association Française pour l'Étude de l'Âge du Fer, Martigues, 1^{er}-4 juin 2000*. AFEAF, Paris, 420 p.
- GAYET F.** (2001).– «La présence militaire romaine dans la province des Alpes-Maritimes». *Provence historique*, 51, 206, pp. 431-443.
- GASSNER V.** (2011).– «Amphorae Production in Calabria». In: *Fabrics of the Central Mediterranean*, (version 06/06/2011) [En ligne, consulté le 14/4/2020: <http://www.facem.at/project-papers.php>].
- GAZENBEEK M. (dir.)** (2004).– *Enceintes et habitats perchés des Alpes-Maritimes*. APDCA, Antibes, 329 p.
- GIANFROTTA P.-A., PELAGATTI P. (dir.)** (1997).– *Archeologia subacquea. Studi, ricerche e documenti, II*, Istituto Poligrafico dello Stato, Roma, 244 p.
- GIARDINA A. (dir.)** (1986).– *Società romana e impero tardoantico. III. Le merci, gli insediamenti*. Rome, Laterza, 941 p.
- GIBBINS D.** (2001).– «À Roman Shipwreck of c. AD 200 at Plemmirio, Sicily: Evidence for North African Amphora Production during the Severan Period». *World Archaeology*, 32, 3, pp. 311-334.
- GIORGI M., BOTTINI A., MASSIMO O., RUSSO TAGLIENTE A.** (1988).– *Forentum: le necropoli di Lavello. Parte prima I*, Ossana, Venosa, 298 p.
- GRAELLS FABREGAT R.** (2014).– «Problemas de cultura material. Las fibulas itálicas de la Primera Edad del Hierro en el Golfo de León occidental». *Madrid Mitteilungen*, 55, pp. 212-315.
- GRAS M.** (2003).– «Antipolis et Nikaia. Les ambiguïtés de la frontière entre la Massalie et l'Italie». In: *Peuples et territoires en Gaule méditerranée. Hommage à Guy Barruol*, éd. M. Bats, B. Dedet, P. Garmy, T. Janin, C. Raynaud, M. Schwaller, pp. 153-173.
- GRAS M.** (2004).– «Les Étrusques vus de la Gaule». *Documents d'archéologie méridionale*, 27, pp. 213-235.
- GUZZO P.-G.** (1993).– *Oreficerie dalla Magna Grecia: ornamenti in oro e argento dall'Italia meridionale tra l'VIII ed il I secolo*. La Colomba, Tarente, 1993, 340 p.
- HESNARD A., GIANFROTTA P.** (1989).– «Les bouchons d'amphore en Pouzzolane». In: *Amphores romaines et histoire économique. Dix ans de recherche. Actes du colloque de Sienne (22-24 mai 1986) Rome*, École Française de Rome, pp. 393-441.
- ISTENIČ J., SCHNEIDER G.** (2000).– «Aegean cooking ware in the Eastern Adriatic». *Rei Cretariae Romanae Fautores*, 36, pp. 341-348.
- KAJAVA, M.** (1997).– «Heracles saving the shipwrecked», *Arctos. Acta Philologica Fennica*, 31, pp. 55-86.
- KEAY S.-J. (éd.)** (2012).– *Rome, Portus and the Mediterranean*. The British School at Rome, Archaeological Monographs 21, Londres, 454 p.
- LAMBOGLIA N.** (1950).– *Gli scavi di Albintimilium e la cronologia della ceramica romana. Parte prima. Campagne di scavo 1938-1940*, Stabilimento tipografico editoriale, Bordighera, 200 p.
- LAMBOGLIA N., PALLARÉS F.** (1985).– *Ventimiglia romana*. Istituto Internazionale di Studi Liguri, Bordighera, 176 p.
- LAUTIER L., ROTHÉ M.-P. (coll.) ROSCIAN S., BOUIRON M., SUMERA F.** (2010).– *Carte archéologique de la Gaule 06: Les Alpes Maritimes*. Éditions de la Maison des sciences de l'homme, Paris, 832 p.

- LE GAL M.** (2012).– «La frontière franco-monégasque à Beausoleil, 1860-1920». *Migrations Société*, 140, 2, pp. 145-158.
- LE RIDER G.** (1977).– *Le monnayage d'argent et d'or de Philippe II frappé en Macédoine de 359 à 294*, É. Bourgey, Paris.
- LEHMANN G.-A., WIEGELS R. (éd.)** (2009).– *Römische Präsenz und Herrschaft im Germanien der augusteischen Zeit. Der Fundplatz von Kalkriese im Kontext neuerer Forschungen und Ausgrabungsfunde*. Abhandlungen der Akademie der Wissenschaften zu Göttingen, Göttingen, 449 p.
- LO SCHIAVO F.** (2010).– *Le fibule dell'Italia meridionale e della Sicilia: dall'età del bronzo recente al VI secolo a.C.* F. Steiner, Suttgart, 964-758 p.
- MARSDEN P.** (1965).– «The Luck Coin in Ships». *Mariner's Mirror*, 51, pp. 33-34.
- MARSDEN P.** (1994).– *Ships of the Port of London: First to Eleventh Centuries AD*. English Heritage, Londres, 237 p.
- MENNELLA G.** (2014).– *Le iscrizioni romane di Albintimilium*. Istituto Internazionale di Studi Liguri, Ventimiglia, 191 p.
- MERCURI L.** (2010).– «La présence grecque dans les Alpes maritimes». In: *Carte archéologique de la Gaule 06: Les Alpes Maritimes*, éd. L. Lautier, M.-P. Rothé, pp. 101-103.
- MONGARDI M.** (2016).– «Anfore di morfologia betica con iscrizioni dipinte dalla regio VIII Aemilia». In: *Amphorae ex Hispania: paisajes de producción y consumo*, coord. P. Berni Millet, R. Járrega Dominguez, pp. 557-568.
- MOUCHOT D.** (1968-1969).– «Épave romaine «A» du Port de Monaco». *Bull. Mus. Anthropol. préhist. Monaco*, 15, pp. 159-201.
- MOUCHOT D.** (1970).– «Pièces d'ancres, organeaux et ornements de plombs antiques découverts entre Antibes et Monaco». *Rivista di studi liguri*, 36, pp. 307-318.
- NAVARRO CABALLERO M., RODDAZ J.-M. (dir.)** (2006).– *La transmission de l'idéologie impériale dans les provinces de l'Occident romain: Actes du 128^e colloque CTHS, Bastia, 15-16 avril 2003*. Ausonius, Bordeaux, 203 p.
- NIETO-PELLETIER S., OLIVIER J., CHARLET Ch., BLET-LEMARQUAND M.** (2015).– «Un statère d'or de Philippe II de Macédoine trouvé à Monaco en 1877». *Bull. Soc. fran. de numismatique*, 70^e année, 5, pp. 106-110.
- OSTIA III = CARANDINI A., PANELLA C. (dir.)** (1973).– *Ostia III: le terme del nuotatore: scavo degli ambienti III, VI, VII: scavo dell'ambiente V e di un saggio nell'area SO*. De Luca, Rome, 2 v. 696 p. et 100 p.
- PALONE V.** (2012).– «Le fibule a navicella». In: *Il museo delle Antichità Etrusche e Italiche. III. I bronzi della collezione Gorga*, (éd.) M.-G. Benedettini, pp. 98-125.
- PANELLA C.** (1972).– «Annotazioni in margine alle stratigrafie delle Terme ostiensi del Nuotatore». In: *Recherches sur les amphores romaines. Actes du Colloque de Rome (4 mars 1971)*, École Française de Rome, Rome, pp. 69-106.
- PASQUALINI M. (dir.)** (2009).– *Les céramiques communes antiques d'Italie et de Narbonnaise. Structures de production, typologies et contextes inédits, II^e s. av. J.-C. III^e s. ap. J.-C.* Actes de la table ronde de Naples organisée les 2 et 3 novembre 2006, Centre Jean Bérard, Naples, 734 p.
- PELLEGRINO E.** (2004).– «Les céramiques importées». In: M. Gazenbeek dir., *Enceintes et habitats perchés des Alpes-Maritimes*, pp. 85-88.
- PELLEGRINO E.** (2009).– «Les céramiques communes d'origine orientale dans le Sud de la Gaule au Haut-Empire. Le gobelet Marabini LXVIII». In: *Les céramiques communes antiques d'Italie et de Narbonnaise*, dir. M. Pasqualini, pp. 251-281.
- POMEY P., KAHANOV Y., RIETH E.** (2012).– «Transition from Shell to Skeleton in Ancient Mediterranean Ship-Construction: analysis, problems, and future research». *The International Journal of Nautical Archaeology*, 41.2, pp. 235-314.
- RAMON J.** (1991).– *Las ánforas púnicas de Ibiza*. Trabajos del Museo Arqueológico de Ibiza, Ibiza, 199 p.
- REYMOND G., DUGAND J.-E.** (1970).– *Monaco Antique. Essai sur l'histoire ancienne de Monaco depuis les origines ligures jusqu'aux environs de l'an 1 000*. Publications de la Faculté de Lettres et Sciences Humaines de Nice, Nice, 384 p.
- RICE C.** (2016).– «Shipwreck cargoes in the western Mediterranean and the organization of Roman maritime trade». *Journal of Roman Archaeology*, 29, 165-192.
- ROLLEY C.** (2002).– «Au musée des Antiquités nationales à Saint-Germain-en-Laye. Une panthère gréco-romaine en bronze: nouvelle restauration, nouvelles observations». *Revue du Louvre. La revue des musées de France*, 5, pp. 79-85.
- ROSSONI-NOTTER E.** (2018).– «Étude Préliminaire. Le Musée d'Anthropologie préhistorique de Monaco. Un écrin monégasque pour l'étude, la protection et la valorisation du Patrimoine de l'Humanité». *Bull. Mus. Anthropol. préhist. Monaco*, 58, pp. 133-150.
- RUIZ DE ARBULO J.** (2014).– «El signaculum de Caius Valerius Avitus, duoviro de Tarraco y propietario de la villa de Els Munts (Altafulla)». *Pyrenae*, 45, 1, pp. 125-151.
- SACCHETTI F., SOURISSEAU J.-C.** (2013).– «Sur les importations de produits méditerranéens au premier âge du fer: regards croisés depuis le Midi de la Gaule et le bassin nord-adriatique». In: *L'âge du Fer en Aquitaine et sur ses marges: mobilité des personnes, migrations des idées, circulations des biens dans l'espace européen à l'âge du Fer.*, éd. A. Colin, F. Verdin, pp. 643-664.

- SERRITELLA A.** (2013).— Un nucleo di tombe di armati tra IV e III sec. a.C. a Pontecagnano. Fondazione Paestum, Salerno, 2013, 198 p.
- SIMONE S.** (1993).— *Varia*. Préhistoire de Monaco», *Bull. Mus. Anthropol. préhist. Monaco*, 36, pp. 59-63.
- SOURISSEAU J.-C.** (2011).— «La diffusion des vins grecs d'Occident du VIII^e au IV^e s. av. J.-C., sources écrites et documents archéologiques». In : Taranto XLIX, *La vigna di Dioniso : vite, vino e culti in Magna Grecia*, pp. 145-252.
- TARANTO XLIX** (2011).— *La vigna di Dioniso : vite, vino e culti in Magna Grecia, atti del quarantanovesimo Convegno di studi sulla Magna Grecia (Taranto, 24-28 settembre 2009)*, Istituto per la Storia e l'Archeologia della Magna Grecia, Taranto, 859 p.
- THUÉ A.** (1998-1999).— «Récit du relèvement d'une épave romaine dans le port de Monaco en 1965». *Archeam*, 6, pp. 21-24.
- THÜRY G.-E.** (2016).— *Die antike Münze als Fundggestand : Kategorien numismatischer Funde und ihre Interpretation*. Archæopress, Oxford, 207 p.
- VALENTE M., BAILLY E., CRUCIANI M., FRANÇOISE J., L' HOUR M. et al.** (2015).— «Recherches sur l'occupation d'un îlot toulonnais de l'Antiquité à la fin de l'époque moderne (Toulon, Var)». *Revue du Centre archéologique du Var*, 2013-2014, pp. 115-173.
- VENTURINI A. (dir.)** (2000).— *D'Albintimilium a la prud'homie des pêcheurs mentonnais. Journées d'études de la Société d'art et d'histoire du Mentonnais, octobre 1999*. Annales de la Société d'art et d'histoire du Mentonnais, Menton, 107 p.
- VERNAU R., LABANDE L.-H.** (avec le concours de) (1933).— *Catalogue du Musée d'Anthropologie préhistorique*. Musée d'anthropologie préhistorique, Monaco, 195 p.
- WIGG-WOLF D.** (2005).— «North Gaul and Raetia». In : *XIII Congreso Internacional de Numismática. Madrid-2003. Actas-proceedings-actes, vol. I*, éd. C. Alfaro, C. Marcos, P. Otero, pp. 995-1001.
- WIGG-WOLF D.** (2009).— «Dating Kalkriese: the numismatic evidence». In : *Römische Präsenz und Herrschaft im Germanien der augusteischen Zeit. Der Fundplatz von Kalkriese im Kontext neuerer Forschungen und Ausgrabungsfunde*, éd. G.-A. Lehmann, R. Wiegels, pp. 119-134.
- ZUCCA R.** (2005).— «Hercules sardus». In : *Il Mediterraneo di Herakles: studi e ricerche: atti del Convegno di studi*, 26-28 marzo 2004, éd. P. Bernardini, R. Zucca, pp. 249-258.

