



HAL
open science

Tutoriel Kicad pour la conception de PCB

Tanguy Phulpin, Richard Beljio

► **To cite this version:**

Tanguy Phulpin, Richard Beljio. Tutoriel Kicad pour la conception de PCB. Doctorat. France. 2024.
hal-04744744

HAL Id: hal-04744744

<https://hal.science/hal-04744744v1>

Submitted on 19 Oct 2024

HAL is a multi-disciplinary open access archive for the deposit and dissemination of scientific research documents, whether they are published or not. The documents may come from teaching and research institutions in France or abroad, or from public or private research centers.

L'archive ouverte pluridisciplinaire **HAL**, est destinée au dépôt et à la diffusion de documents scientifiques de niveau recherche, publiés ou non, émanant des établissements d'enseignement et de recherche français ou étrangers, des laboratoires publics ou privés.

**Tutoriel de prise en main de l'outil
Kicad
pour la réalisation de convertisseur de
puissance**

Sommaire

1. Conception du Schématique
2. Fabrication du Bill of Materials (BOM) et association d'empreintes
3. Fabrication d'empreinte
4. Importation BOM et placement des composants
5. Conception des pistes
6. Visualisation du résultat
7. Bibliographie

Introduction

Lorsque vous êtes amenés à concevoir un circuit électronique, vous devez, après avoir validé par simulation, par exemple avec le logiciel LTSpice, utiliser un logiciel pour créer votre fichier gerber. Cela correspond à l’empreinte du circuit sur le circuit imprimé, appelé PCB.

Pour cela, il existe plusieurs logiciels possibles tels que Altium, Cadence, ADS mais nous vous préconisons d’utiliser Kicad, qui est un logiciel gratuit et que vous pouvez installer sur votre ordinateur. En effet comme vous le verrez, il faut s’armer de patience pour réaliser votre circuit, afin qu’il soit parfaitement réalisé car par exemple un mauvais choix de boîtier de composant, nécessite des ajustements qui feront que votre circuit n’est pas pérenne, et potentiellement nécessite d’être refait.

Les prochaines étapes de réalisation sont décrites dans les chapitres suivants. Bon courage !

1. Conception du Schématique

Lorsque vous ouvrez Kicad, le nom du projet vous ai demandé. Choisissez le bien afin que ce nom soit clair pour vous et pour vos partenaires car il sera compliqué de le modifier ultérieurement. Par exemple lors d'un projet avec un enseignant : nom-projet_nom-eleve_date. La première étape comme cela est visible Figure 1 est de lancer l'éditeur de Schématique.

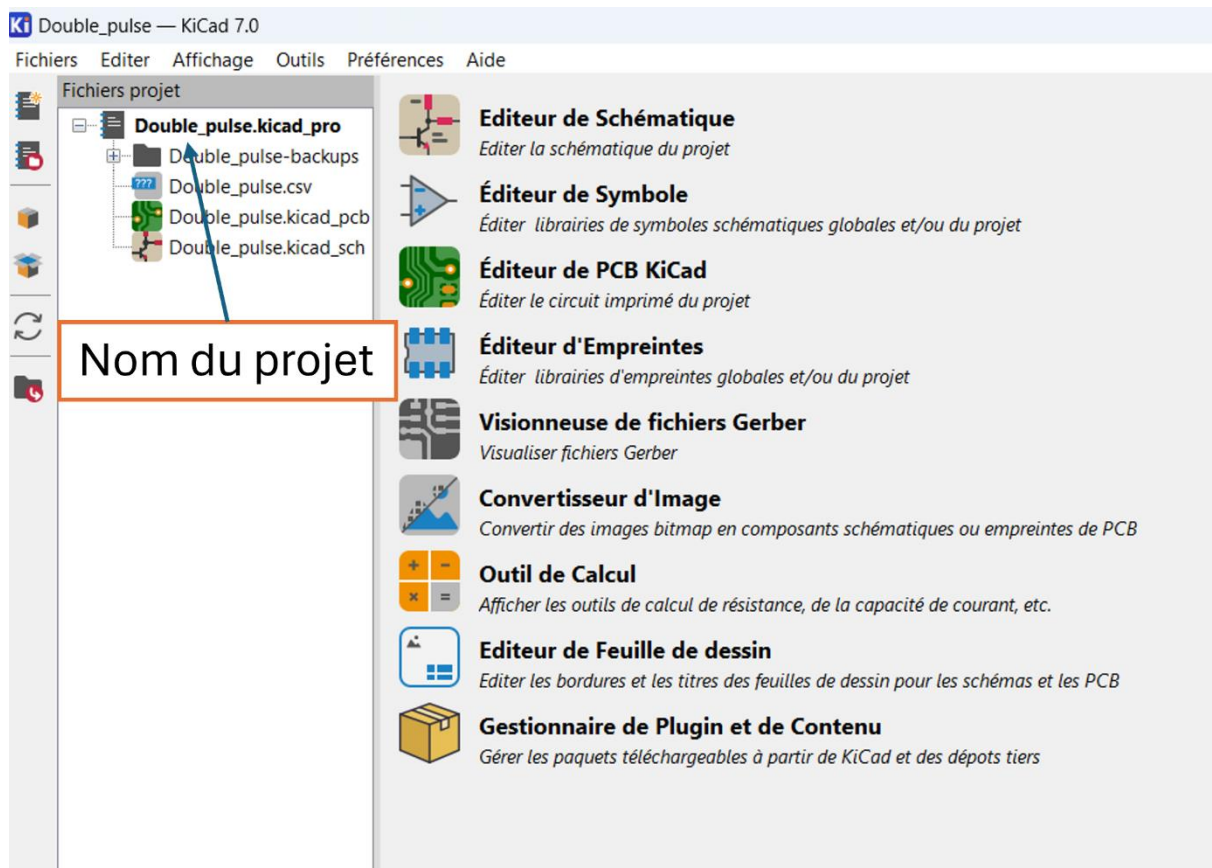


Figure 1: menu de projet Kicad

La seconde étape consiste à recopier le circuit que vous aviez simulé par exemple sur LTSpice à l'aide du bandeau représenté dans la Figure 2. Le positionnement des composants sur le schématique n'a pas d'importance mais pensez à mettre des connecteurs pour les entrées/sorties et les composants afin de réaliser des mesures pour valider ultérieurement le bon fonctionnement de votre circuit. Attention à la différence de LTSpice, vous utiliserez par exemple un driver pour commander votre transistor et donc il faut rajouter ce circuit. Le schématique permet de recenser tous les composants que vous aurez sur votre circuit final donc il ne faut pas en oublier ! Vérifier les règles électriques de votre circuit.

Lorsque tous les composants sont positionnés, il faut utiliser la Figure 3 pour progresser vers la conception du PCB. Dans un premier temps, initier la référence des composants, c'est-à-dire qu'il faut donner un nom à chaque composant sur le schématique. Ensuite il faut valider électriquement le circuit. L'étape la plus technique consiste à associer à chacun des composants du schématique une empreinte physique réel de composant.

La Figure 4 permet de visualiser le fonctionnement de cette étape. Pour chacun des composants référencés de votre schématique, vous devez choisir une empreinte. Attention, si vous avez oublié l'étape d'initialisation des références de composant, votre liste ne sera pas complète. Il est conseillé

d'autoriser la visualisation du composant dans une fenêtre additionnelle afin de sélectionner l'empreinte correspondante à votre composant.

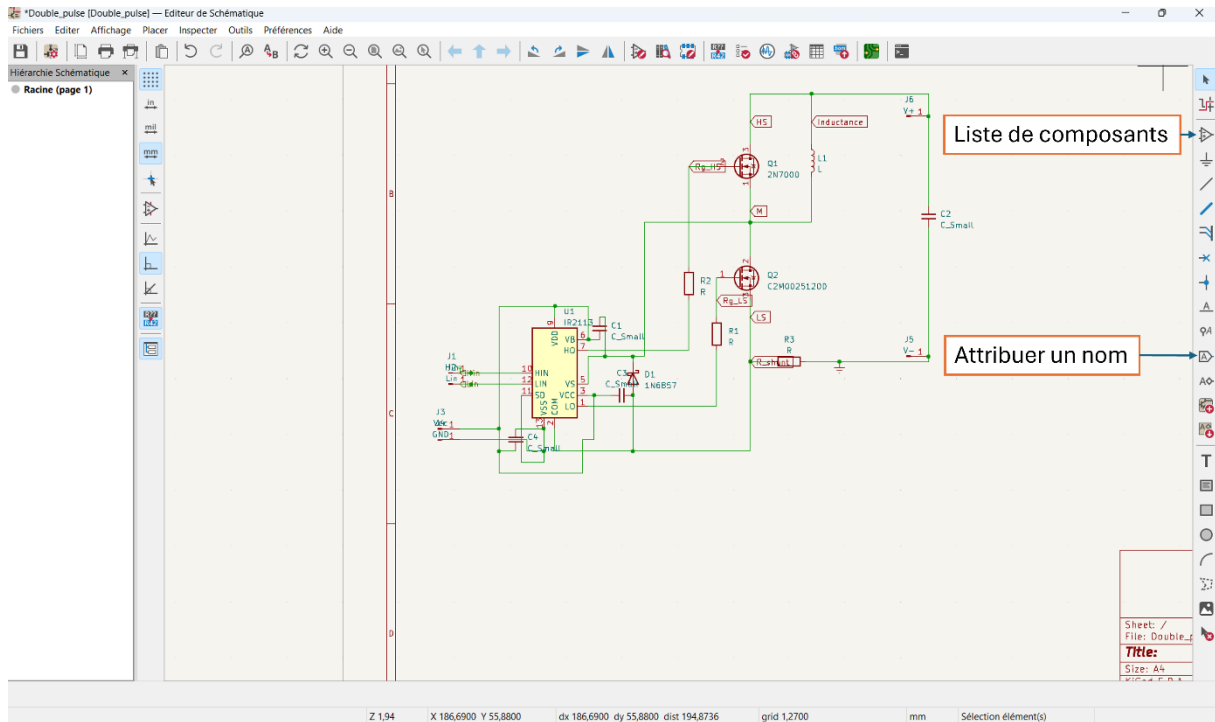


Figure 2: Création du schématique adapté à votre simulation

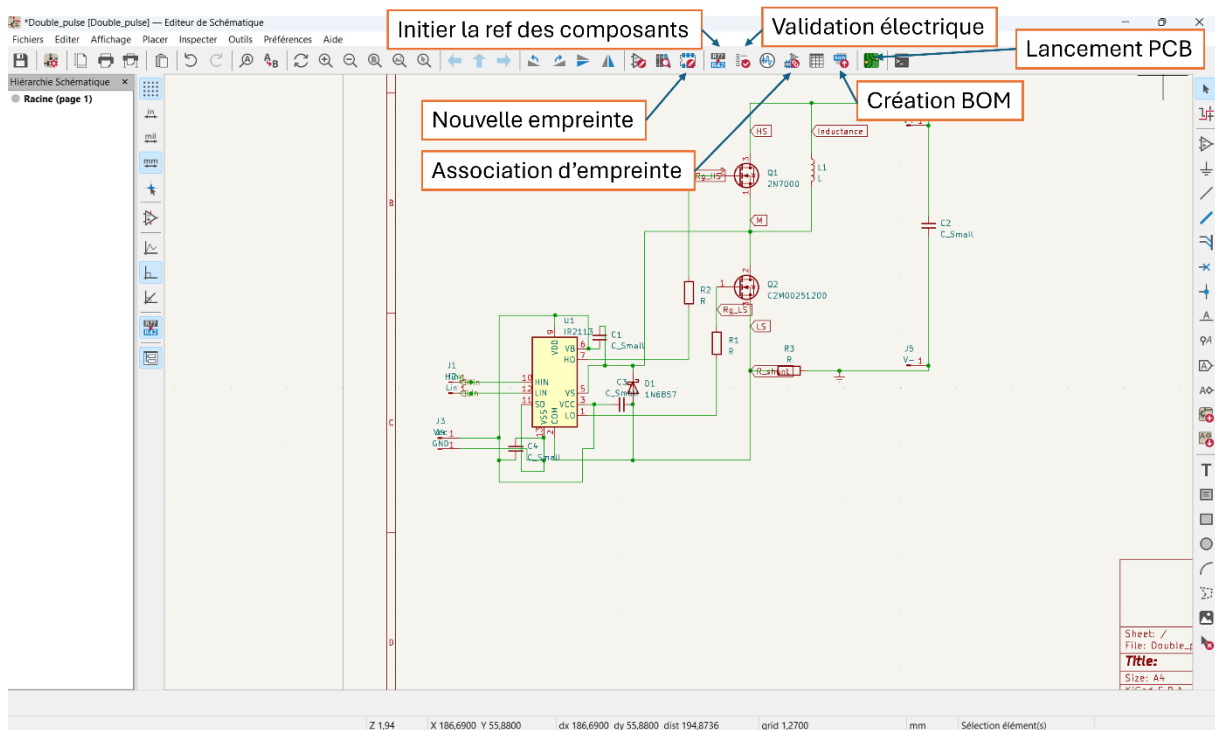


Figure 3: Passage du schématique au PCB

2. Fabrication du Bill of Materials (BOM) et association d'empreintes

Afin de sélectionner l'empreinte correspondant à votre composant, il est pertinent de se munir de tous les composants à dispositions pour réaliser le convertisseur. Ainsi les erreurs à l'issue de la fabrication du PCB sont atténuées. La fenêtre d'affichage des composants permet de visualiser dans une nouvelle fenêtre l'allure de l'empreinte sélectionnée.

Si une empreinte n'est pas existante dans la liste des empreintes (Figure 4), il faut alors la créer et pour cela considérer ses dimensions réelles. Vérifier au préalable que l'empreinte n'est pas existante dans la bibliothèque d'empreinte car cela est chronophage. Néanmoins lorsque votre empreinte est créée, vous pouvez la conserver à vie et la réutiliser pour différents projets.

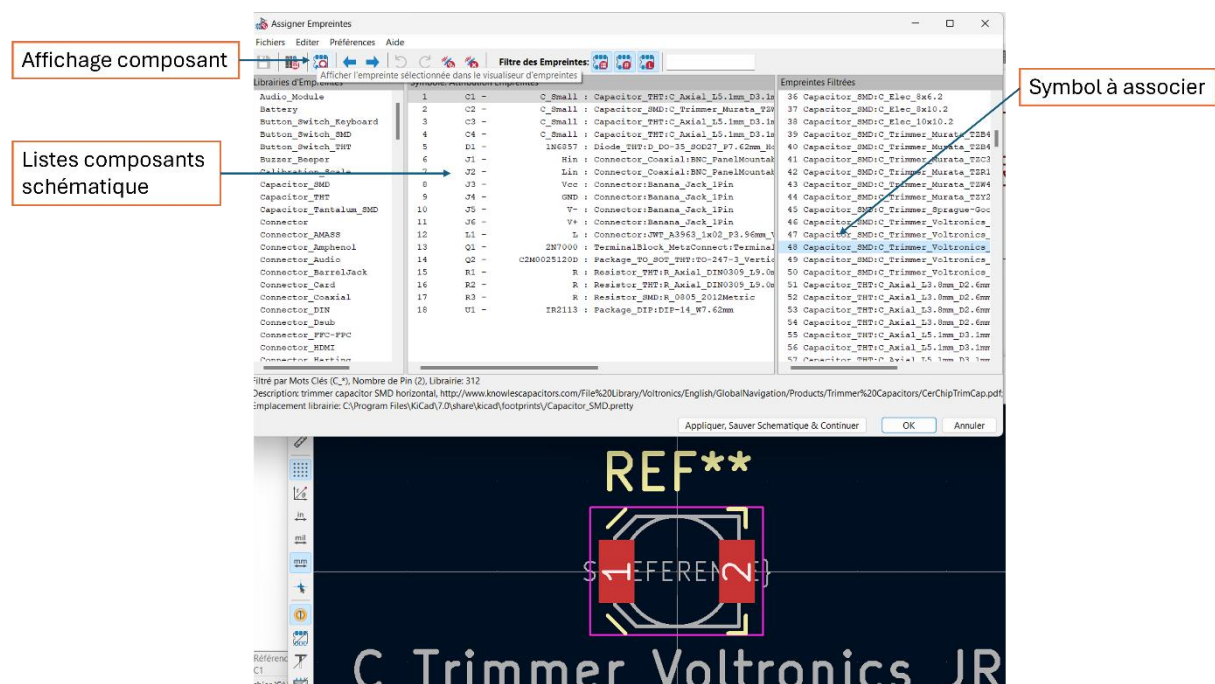


Figure 4: Association d'empreinte

3. Fabrication et Importation d'empreintes

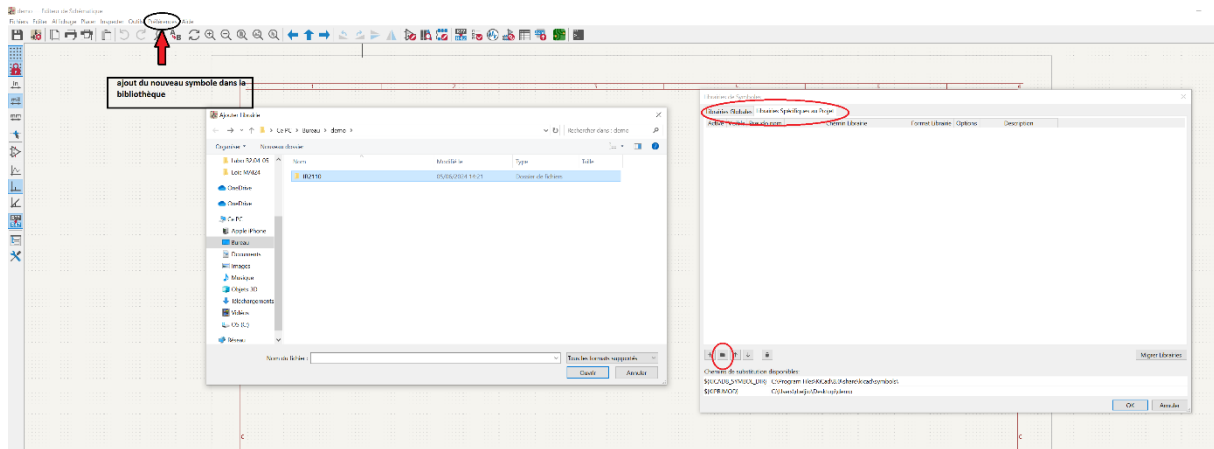


Figure 5: Création d'un nouveau composant

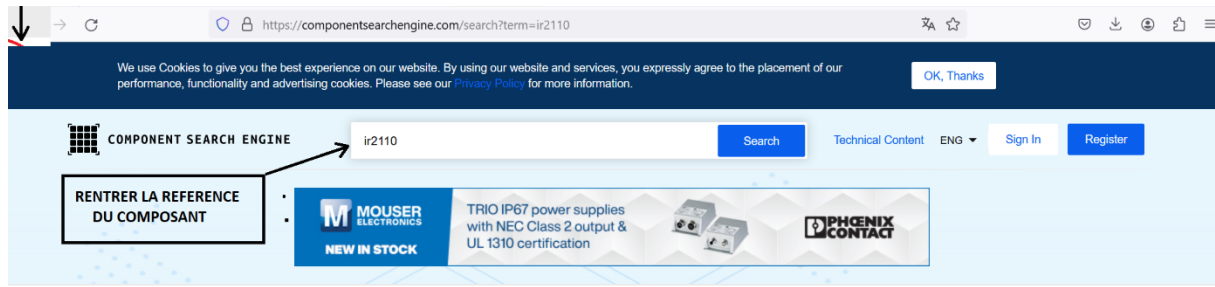
Les composants qui ne sont pas disponibles en bibliothèque doivent être créés ou importés (Figure 5) : il est possible de récupérer facilement, la plupart des empreintes et symboles de tous les composants existant sur internet.

Exemple de site proposant une bibliothèque d'empreinte et de schéma : <https://componentsearchengine.com/>

Après téléchargement du fichier (Figure 6), le décompresser dans le fichier du projet kicad.

Pour ajouter le symbole du nouveau composant téléchargé dans la bibliothèque kicad (Figure 7), aller dans préférence puis configurer les librairies et les symboles. Sélectionner les librairies spécifiques au projet dans la nouvelle fenêtre (Figure 8), puis ajouter une librairie existante a la table, puis rentrer dans le dossier telecharger, puis kicad et enfin le fichier Kicad_sym.

Vous pourrez alors retrouver le nouveau symbole et l'utiliser dans « choisir un symbole sur la schématique».



Q ir2110 Model Download Search Results

Showing 25 of 63 results

Filter by Manufacturer: Select Manufacturer

Price & Stock Powered by Findchips

IMAGE	PART NUMBER	D.S	DESCRIPTION	PACKAGE CATEGORY	PRICES / STOCK	MODEL	ACTION
	IR2110		MOSFET/IGBT driver IR2110 DIP14 2A	Dual-In-Line Packages	Check Price & Stock		Download Model
	IR2110PBF		MOSFET/IGBT driver IR2110 DIP14 2A	Dual-In-Line Packages	Check Price & Stock		Download Model
	IR2110SPBF		Infinion IR2110SPBF Dual High and Low Side MOSFET Power Driver, 2.5A, 10 → 20 V 16-Pin, SOIC W	Small Outline Packages	Check Price & Stock		Download Model
	IR2110S		IC DRIVER HIGH/LOW SIDE 16-SOIC	Small Outline Packages	Check Price & Stock		Download Model

Callouts: 'Composant proposé' points to the first row. 'SCHEMATIQUE ET EMPRIENTE DISPONIBLE' points to the model icon. 'LE TELECHARGER' points to the 'Download Model' button.

Figure 6: téléchargement empreintes et symboles

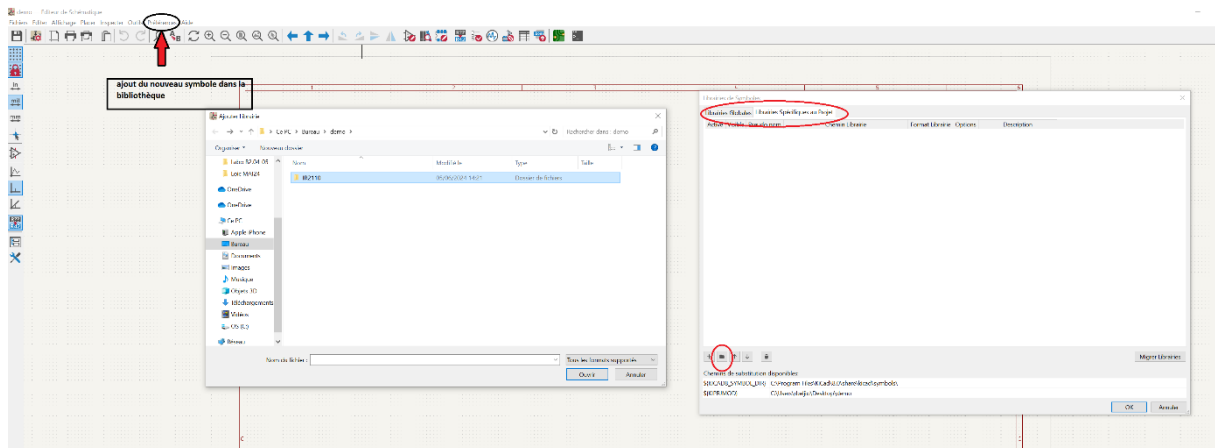


Figure 7: Ajout d'empreinte et symbol

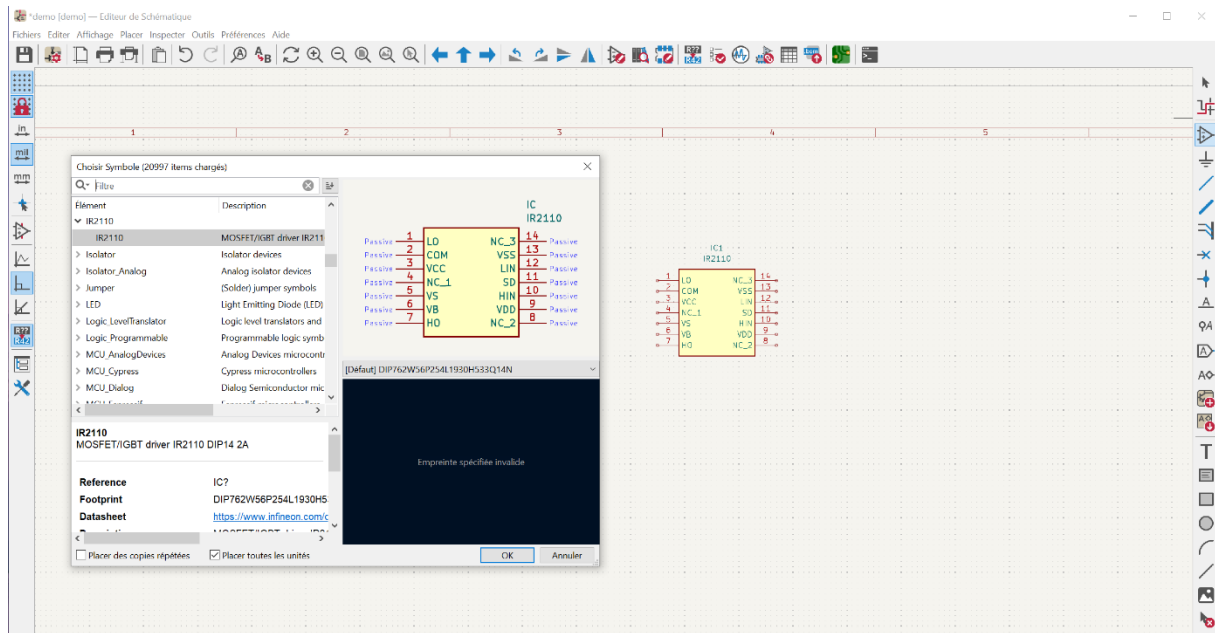


Figure 8: installation des nouveaux symboles dans la bibliothèques kicad

Importation de nouvelles empreintes :

Dans la fenêtre Assigner Empreintes, sélectionner « préférences » puis configurer les bibliothèques empreintes. Cocher « librairie spécifiques au projet » et ajouter une librairie existante. Ouvrir dans le dossier téléchargé le fichier kicad et sélectionner même si il n'y a rien dans le dossier. Dans la fenêtre de librairie empreinte, une nouvelle ligne sera présente avec pour pseudo nom Kicad. Modifier le pseudo par le nom du composant téléchargé, ici IR2110 puis faite OK.

La nouvelle empreinte sera disponible au même nom que le pseudo modifié dans la librairie d'empreintes pour assigner les empreintes.

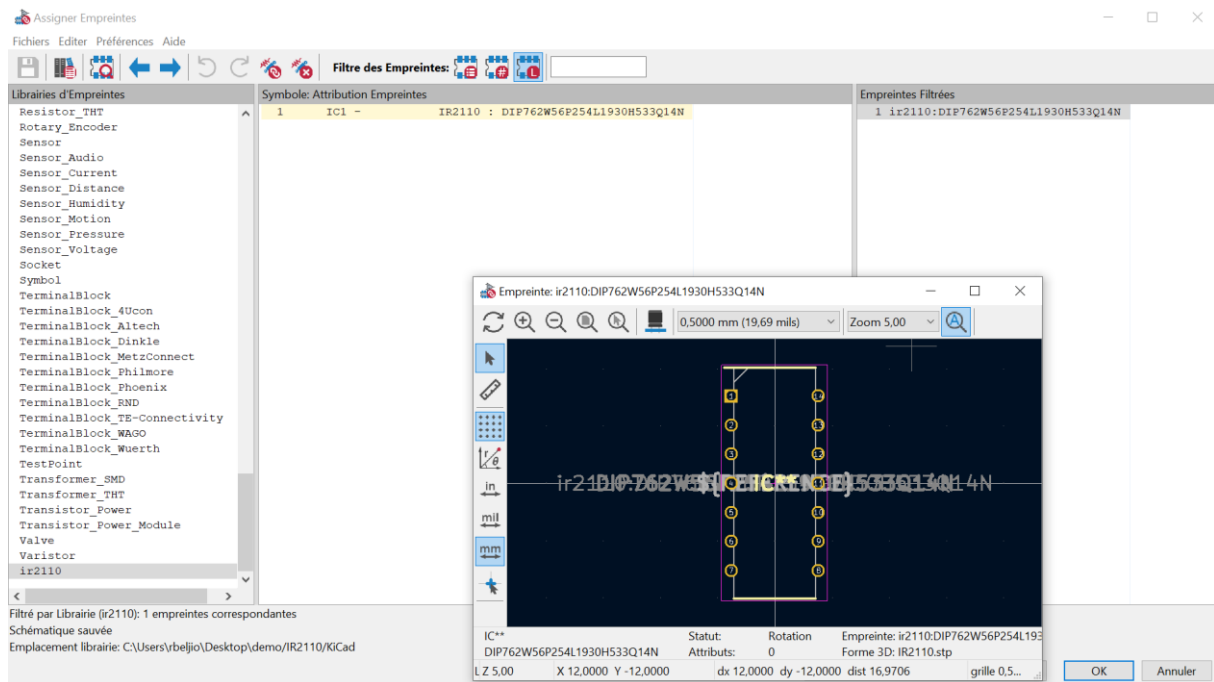


Figure 9 : Ajout d'une nouvelle empreinte

Le réemploi de blocs fonctionnels permet de réduire drastiquement :

- Les délais Le temps d'adaptation d'une fonction déjà validée est largement inférieur à son étude complète
- Les coûts grâce à la réduction du temps d'étude et à la mise en commun des approvisionnements de composants
- Les erreurs Disposer d'un catalogue de blocs fonctionnels validés est une véritable richesse pour votre entreprise, les validations fonctionnelles et CEM sont réduites,
- Les incertitudes En temps et en coût

4. Importation BOM et placement des composants

Dans la fenêtre du schématique, vous pouvez sauvegarder votre Bill of Material (BOM), puis cliquer sur l'onglet PCB.

Il faut maintenant importer la BOM et déposer toutes les empreintes de vos composants sur le PCB.

Vous avez maintenant les empreintes empilées, avec des traits de liaisons, qu'il vous faudra effacer en connectant les composants ensemble (Figure 10).

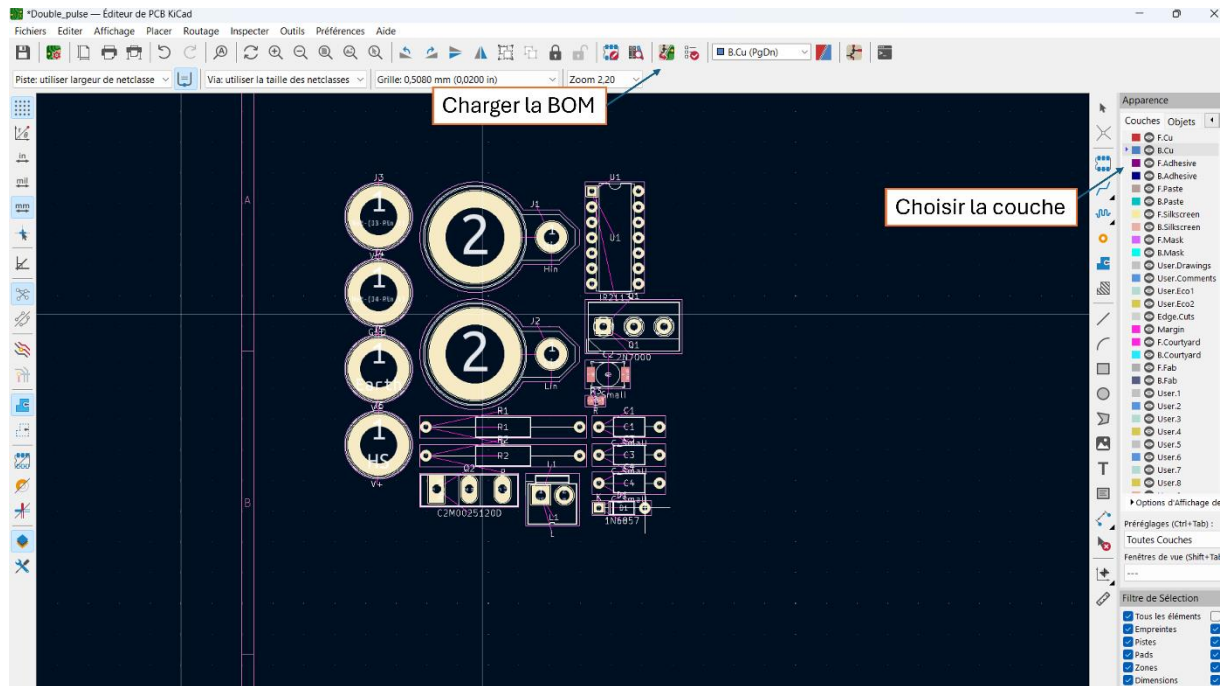


Figure 10: Ouverture de la BOM pour le PCB

Afin de s'organiser, il apparaît crucial de séparer les blocs entre commande, régulation et puissance.

Placement par bloc :

Séparer les fichiers de schématique permet lors du passage au routage de disposer des composants de chaque page disposés dans des «rooms»

Cette méthode permet de :

- Réutiliser plus facilement
- Partager les tâches
- Réduire la complexité du placement et du routage

5. Conception des pistes

La première chose à faire avant de tracer les pistes, sur la face Bottom essentiellement pour des composants traversants, est de définir des règles ou sets de conception de ces pistes, c'est-à-dire des largeurs spécifiques pour chaque application de piste, puis des distances d'isolation entre pistes pour éviter les courts-circuits.

- Lorsque l'on utilise des hautes tensions il est nécessaire de s'assurer que les distances sont adéquates pour :
 - o Eviter les arcs électriques
 - o Respecter les normes
 - o Protéger les utilisateurs
- Afin de faire respecter ces distances d'isolement spécifiques il est nécessaire de faire appel à des *paramètres de nets*

Une fois les sets de paramètres posés sur le schéma il est possible d'y associer des contraintes. De nombreuses spécificités peuvent être ajoutés à un net : En définissant une classe de net il est possible d'attribuer une règle à des nets différents (Puissance, Haute tension, à router en Couche interne)

Conception de circuits :

Penser à nommer les nets :

- Appliquer les règles sur les pistes 230V
- Piste largeur 2 mm mini (3 mm ou plus de préférence)
- Distance entre pistes 1,6 mm mini

Via

Trou 0.8 Cercle 1.6

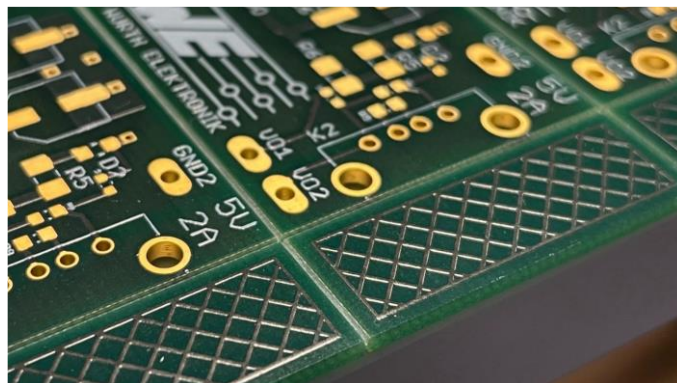


Figure 11: Contour de PCB et espace pour connexion

Attention pour la puissance, plus la piste est large, plus sa résistance est faible.

Enfin, pour bien finir votre fichier, vous pouvez réaliser le contour de carte ainsi que des points de fixation comme en Figure 11 :

Le contour de carte peut influencer le coût de fabrication du PCB

- La solution la plus économique mais la moins flexible est le rainurage ou V-CUT
- Le PCB est rainuré de grandes lignes creusées par un disque diamanté taillé en forme de V
- Généralement le rainurage est fait de chaque coté

- Il est rectiligne uniquement

Concernant le positionnement des points de fixation, il faut faire attention car ils peuvent être fragiles, avec des risques de flexion du PCB. Ils peuvent aussi jouer un rôle électrique avec ce qu'on appelle un anneau de garde CEM. Ils peuvent aussi jouer un rôle thermique pour les connexions de puissance.

Afin de bien finir la conception du PCB, pensez à mettre à graver le nom du projet sur le PCB, afin de ne pas le confondre avec d'autres...

6. Visualisation du résultat

Afin de valider votre PCB et d'obtenir une représentation imagée du résultat, il suffit de cliquer sur Affichage->Visu3D et ainsi d'observer votre circuit (Figure 12).

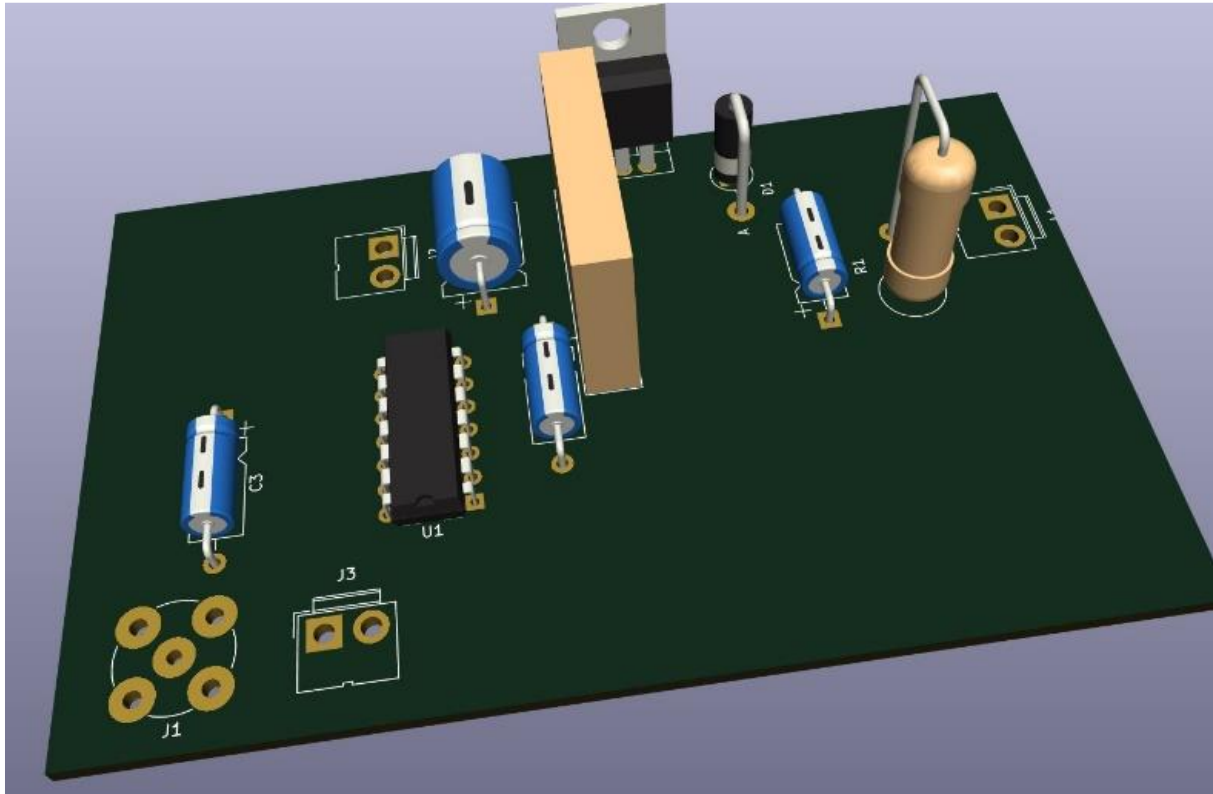


Figure 12: Visualisation de votre PCB avant impression, avec les empreintes des composants sélectionnés

7. Bibliographie

- <https://www.youtube.com/watch?v=xHOBssOWJ34> , « Mon premier PCB avec KiCad 5.1.x : Du schéma au routage - Assigner les empreintes aux symboles », par Eric Peronnin, en 2021
- <https://www.youtube.com/watch?v=3FGNw28xBr0> “KiCAD 7 PCB Layout in 5 steps” par Mr.T's Design Graveyard , en 2023
- <https://www.youtube.com/watch?v=vaCVh2SAZY4&list=PL3bNyZYHcRSUhUXUt51W6nKvxx2ORvUQB>, “An Intro to KiCad – Part 1: How PCBs Are Made” by DigiKey en 2018
- https://docs.kicad.org/5.1/fr/getting_started_in_kicad/getting_started_in_kicad.pdf