



**HAL**  
open science

# Discrètes tombes à char de La Tène A en Gaule atlantique

Pierre-Yves Milcent

► **To cite this version:**

Pierre-Yves Milcent. Discrètes tombes à char de La Tène A en Gaule atlantique. Hiatus, lacunes et absences : identifier et interpréter les vides archéologiques, Des vivants sans tombes et des morts sans habitats : évolution des pratiques funéraires du Néolithique à La Tène ancienne en France et en Europe occidentale, Société préhistorique française, pp.183-200, 2024. hal-04730766

**HAL Id: hal-04730766**

**<https://hal.science/hal-04730766v1>**

Submitted on 10 Oct 2024

**HAL** is a multi-disciplinary open access archive for the deposit and dissemination of scientific research documents, whether they are published or not. The documents may come from teaching and research institutions in France or abroad, or from public or private research centers.

L'archive ouverte pluridisciplinaire **HAL**, est destinée au dépôt et à la diffusion de documents scientifiques de niveau recherche, publiés ou non, émanant des établissements d'enseignement et de recherche français ou étrangers, des laboratoires publics ou privés.



Open licence - etalab

*Hiatus, lacunes et absences : identifier et interpréter les vides archéologiques*  
*Hiatus, lacuna and absences: identifying and interpreting archaeological gaps*  
Actes du 29<sup>e</sup> Congrès préhistorique de France  
31 mai-4 juin 2021, Toulouse

*Des vivants sans tombes et des morts sans habitats :  
évolution des pratiques funéraires du Néolithique à La Tène ancienne en France et en Europe occidentale*  
Session publiée sous la direction de Stéphanie Adroit, Rebecca Peake, Marc Talon, Yaramila Tchérémissinoff  
Paris, Société préhistorique française, 2023  
p. 183-200

## Discrètes tombes à char de La Tène A en Gaule atlantique

### *Discreet Chariot Burials of La Tène A in Atlantic Gaul*

Pierre-Yves MILCENT

**Résumé :** Les recherches sur la fin du premier et le début du second âge du Fer en Europe tempérée occidentale sont focalisées, parfois à l'excès, sur les phénomènes élitaires. Parmi les signatures archéologiques distinctives des élites de ces périodes, les tombes à char sont souvent les plus étudiées. Il importe donc de connaître leur évolution dans le temps et dans l'espace : apparues à l'âge du Bronze final en Europe centrale, les tombes à char au sens large (c'est-à-dire les tombes accompagnées du dépôt de tout ou partie d'un char et de son harnachement équestre) sont bien identifiées au premier âge du Fer, grâce notamment à l'usage croissant de l'inhumation, et elles s'étendent progressivement à des régions plus occidentales et septentrionales. À l'époque de La Tène, elles apparaissent plutôt concentrées dans le nord de la Gaule ainsi que dans le Yorkshire. Concernant La Tène A, on considère généralement qu'elles ne sont guère attestées que dans quatre régions : Ardennes belges, Bohême, Aisne-Marne et Rhin moyen. C'est à partir de ces groupes que l'on a postulé une émergence, puis une diffusion centrifuge de la culture matérielle laténienne. Dans ce schéma diffusionniste centré sur des régions continentales, la Gaule de l'Ouest n'est jamais véritablement prise en considération, notamment parce que les tombes à char ou à éléments de char y demeureraient pratiquement inconnues.

Un réexamen des données archéologiques montre toutefois que ces tombes élitaires sont répandues en Gaule atlantique de La Tène A eu égard au nombre de sépultures fouillées : on les trouve par groupes, depuis le Rhin inférieur jusqu'à l'Aquitaine, en passant par le Massif armoricain et le Limousin. Dès lors, comment interpréter qu'elles soient demeurées pratiquement invisibles durant un siècle et demi de recherches ? Cela s'explique en partie par la modestie des vestiges, généralement détruits et dispersés durant des funérailles où la crémation joue un rôle clé ; mais aussi par le fait que la Gaule de l'Ouest, qui relève essentiellement des réseaux culturels médio-atlantiques au v<sup>e</sup> siècle av. J.-C., reste considérée, à tort, comme une région périphérique à l'âge du Fer. Après une présentation des faits archéologiques, nous verrons que la notion de réseau permet de dépasser les modèles « centre-périphérie » conventionnels, et de renouveler ainsi nos conceptions touchant à la transition entre les deux âges du Fer en Europe tempérée occidentale.

**Mots-clés :** tombe à char, harnachement, La Tène, âge du Fer atlantique.

**Abstract :** Research on the Late Early Iron Age and Early Late Iron Age in Western Temperate Europe has focused, sometimes excessively, on elite phenomena. Among the distinctive archaeological signatures of the elites of these periods, wagon graves are often the most studied. It is therefore important to know how they evolved in time and space: appearing in the Late Bronze Age in Central Europe, wagon graves in the broad sense (i.e. tombs accompanied by the deposit of all or part of a chariot and its equestrian harness) are well identified in the Early Iron Age, thanks in particular to the growing use of inhumation, and gradually extend to more western and northern regions. In the La Tène period, they appear to be concentrated in northern Gaul and Yorkshire. As for La Tène A, it is generally considered that they are attested only in four regions: Belgian Ardennes, Bohemia, Aisne-Marne and Middle Rhine. It is from these groups that the emergence and subsequent centrifugal diffusion of La Tène material culture has been postulated. In this diffusionist scheme centered on continental regions, Western Gaul is never really taken into consideration, notably because wagon graves or those with wagon parts remain practically unknown there.

A re-examination of the archaeological data shows, however, that these elite tombs are widespread in Atlantic Gaul during La Tène A in terms of the number of excavated burials: they are found in groups, from the Lower Rhine to Aquitaine, via the Armorican Massif and the Limousin. How then can we interpret the fact that they have remained practically invisible during a century and a half of research? This can be explained in part by the modesty of the remains, which were generally destroyed and dispersed during funerals where

cremation played a key role. But it is also due to the fact that Western Gaul, which was essentially part of the Medio-Atlantic cultural networks in the 5<sup>th</sup> century BC, was wrongly considered to be a peripheral region during the Iron Age. After a presentation of the archaeological facts, we will see that the notion of network makes it possible to go beyond the conventional “centre-periphery” models, and thus to renew our conceptions concerning the transition between the two Iron Ages in Western Temperate Europe.

**Keywords:** Wagon burial, horse fittings, La Tène period, Atlantic Iron Age.

## INTRODUCTION

À l’occasion de ce colloque dédié aux hiatus, lacunes et absences, je voudrais non seulement contribuer à combler une lacune documentaire, mais aussi montrer combien les problèmes posés par l’interprétation des découvertes anciennes pèsent sur nos modèles interprétatifs et vice versa. Enrichir les corpus de données, notamment dans des régions réputées pauvres en la matière, ne suffit pas toujours pour modifier notre perception des sociétés anciennes, tant cette perception reste tributaire d’une histoire de la recherche et de modèles interprétatifs à l’inertie très prégnante.

Dans cet article, il sera question d’archéologie funéraire, mais rarement des défunts en raison de la modestie des données bio-anthropologiques disponibles. Le sujet est celui des tombes à char situées en Europe moyenne occidentale et à la charnière entre le premier âge et le second âge du Fer, c’est-à-dire celles que l’on peut attribuer à La Tène A (ici abrégée LT A; 475/450-390 av. J.-C.). Le terme de « tombe à char » est ici entendu au sens le plus large : sous cette notion, nous incluons non seulement les tombes dans lesquelles un char et son harnachement d’attelage ont été déposés entièrement, mais également celles dont le dépôt ne contient qu’une part de ces éléments, sous la forme d’objets démantelés et parfois isolés.

Ces tombes exercent une fascination sur les archéologues depuis leur identification, dans la seconde moitié du XIX<sup>e</sup> siècle. Elles attirent l’attention en raison de leur caractère parfois monumental et aussi de la singularité et de la richesse, toutes relatives dans certains cas, de leur mobilier. Cette fascination est telle que les archéologues du XX<sup>e</sup> siècle, J. Déchelette en tête, en sont venus à considérer que les régions où l’on trouve des tombes à char auraient eu un statut particulier, central même dans les âges du Fer ouest-européens : ces régions auraient joué un rôle déterminant, tantôt comme bassin de peuplement à l’origine des migrations celtiques dans une approche diffusionniste, tantôt comme espace d’innovation, d’échanges et de dynamisme dans une approche plus évolutionniste : c’est là que l’on identifiait les prétendus berceaux des civilisations dites de Hallstatt et de La Tène.

Avant de dresser un inventaire des tombes à char méconnues de la Gaule atlantique, d’en analyser les caractéristiques, puis de déboucher sur la façon dont on peut aborder aujourd’hui la genèse de la culture matérielle des sociétés du second âge du Fer, il est nécessaire d’esquisser un portrait de ce que l’on sait de la pratique elle-même. Dans les sociétés de l’Europe moyenne protohistorique, comme dans bien d’autres régions des

mondes anciens, le char attelé à des chevaux, notamment parce qu’il constituait un moyen de déplacement rapide mais très coûteux, était un marqueur prestigieux et emblématique des élites socio-économiques. Son utilisation durant les funérailles et, surtout, son dépôt définitif dans la tombe n’étaient pas des gestes anodins, d’autant plus qu’ils devaient s’accompagner, dans bien des cas, du sacrifice des chevaux d’attelage : cela revenait à une dépense somptuaire qui passait par une forme spéciale de destruction d’un patrimoine important. En retour, une telle pratique constituait un moyen efficace pour les élites de se démarquer des autres groupes sociaux, et de prétendre légitimer leurs privilèges.

## LES TOMBES À CHAR, DES ORIGINES À LA TRANSITION AVEC LE SECOND ÂGE DU FER

À première vue, on pourrait croire que les tombes à char, au sens large, et leur histoire sont très bien connues, parce qu’elles constituent la signature archéologique d’une élite qui laisse plus de traces matérielles que la plupart des autres groupes sociaux, et aussi parce que l’on peut avoir en tête l’image stéréotypée des tombes fastueuses, alors même que ces dernières, souvent qualifiées de « tombes princières », sont très rares. Cela n’est que partiellement vrai : paradoxalement, nombre de tombes à char de LT A sont demeurées invisibles ou bien ont été oubliées, alors même qu’elles avaient été souvent identifiées anciennement.

Avant d’aborder LT A, rappelons que l’usage funéraire du char est attesté en Europe moyenne au moins depuis le début du Bronze final (XIII<sup>e</sup> s. av. J.-C.), à travers un petit ensemble de tombes à crémation situées principalement entre la Suisse occidentale et la Bavière (groupe de Hart an der Halz ; Pankau, 2020). Ces tombes sont constituées généralement d’un dépôt secondaire de crémation associé aux vestiges brûlés et souvent très incomplets d’un véhicule à quatre roues et/ou de pièces de harnachement équestre. L’usage du cheval monté n’étant pas formellement attesté au Bronze final en Europe occidentale, les éléments de harnachement équestre qui ne sont pas accompagnés de pièces de char dans une tombe sont considérés comme appartenant à l’équipement d’un char, *a fortiori* lorsque certains d’entre eux forment des paires (éléments de mors notamment) qui ne peuvent correspondre qu’à un attelage de deux chevaux. Ces chars et leur harnachement deviennent archéologiquement visibles dans les tombes au Bronze final, car c’est l’époque à partir de laquelle

on commence à utiliser communément du bronze pour leur fabrication. Il est évident qu'ils purent apparaître plus tôt dans les funérailles élitaires, pourquoi pas dès le <sup>xiv</sup><sup>e</sup> siècle av. J.-C., comme le suggérerait la gravure de la tombe « royale » de Kivik, en Suède, montrant un personnage conduisant un char léger à deux roues (Pare, 1992, fig. 18).

Durant le Hallstatt C (ci-après Ha C), à partir du <sup>viii</sup><sup>e</sup> siècle av. J.-C., les tombes à char deviennent beaucoup plus répandues et gagnent tout le bassin supérieur du Danube et ses marges (Pare, 1992, fig. 108). Elles sont aussi plus faciles à identifier dans la mesure où le char, toujours à quatre roues, est déposé généralement intact désormais dans les tombes à inhumation dont le rite redevient fréquent, mais aussi dans les tombes à dépôt de crémation qui subsistent.

Avec le Hallstatt D (ci-après Ha D), dès la fin du <sup>vii</sup><sup>e</sup> siècle av. J.-C., les tombes à char sont encore plus facilement identifiables, avec le recours plus systématique à l'inhumation du défunt, également avec le développement de grands tumulus et le dépôt d'un mobilier fastueux pour une minorité d'entre elles. Par rapport aux époques précédentes, la zone géographique principalement concernée apparaît décalée vers le nord et surtout vers l'ouest (Pare, 1992, fig. 109).

À partir du deuxième ou troisième quart du <sup>v</sup><sup>e</sup> siècle av. J.-C. environ, LT A marque un basculement : les chars à deux roues, plus légers et souvent bien moins décorés de pièces métalliques que les chars à quatre roues, dominant désormais, alors qu'ils semblaient très rares au Ha D. Les tombes à char de LT A apparaissent aussi plus nombreuses qu'auparavant et se distribuent dans des régions situées toujours plus au nord. On reconnaît conventionnellement l'existence de quatre concentrations de ces tombes (ici fig. 1 ; Carter et Hunter, 2010, fig. 12) : d'est en ouest, elles se répartiraient en Bohême, dans le Rhin moyen, dans les Ardennes belges ainsi qu'en Champagne. Un nouveau groupe, dont il ne se sera pas question ici sinon à la marge (Bourges), est identifié depuis peu dans le sud-est du Bassin parisien, entre le Berry central et le nord de la Bourgogne, la découverte la plus récente étant bien entendu la tombe de Lavau (Aube). Après LT A, les tombes à char demeurent, mais le centre de gravité des découvertes se décale toujours plus vers le nord-ouest, notamment en raison de l'essor pris par un groupe bien identifié de l'autre côté de la Manche, dans le Yorkshire (ici fig. 1 ; Antoons, 2021).

### TOMBES À CHAR DE LT A ET PSEUDO-GENÈSE CENTRIFUGE DES CULTURES MATÉRIELLES LATÉNIENNES

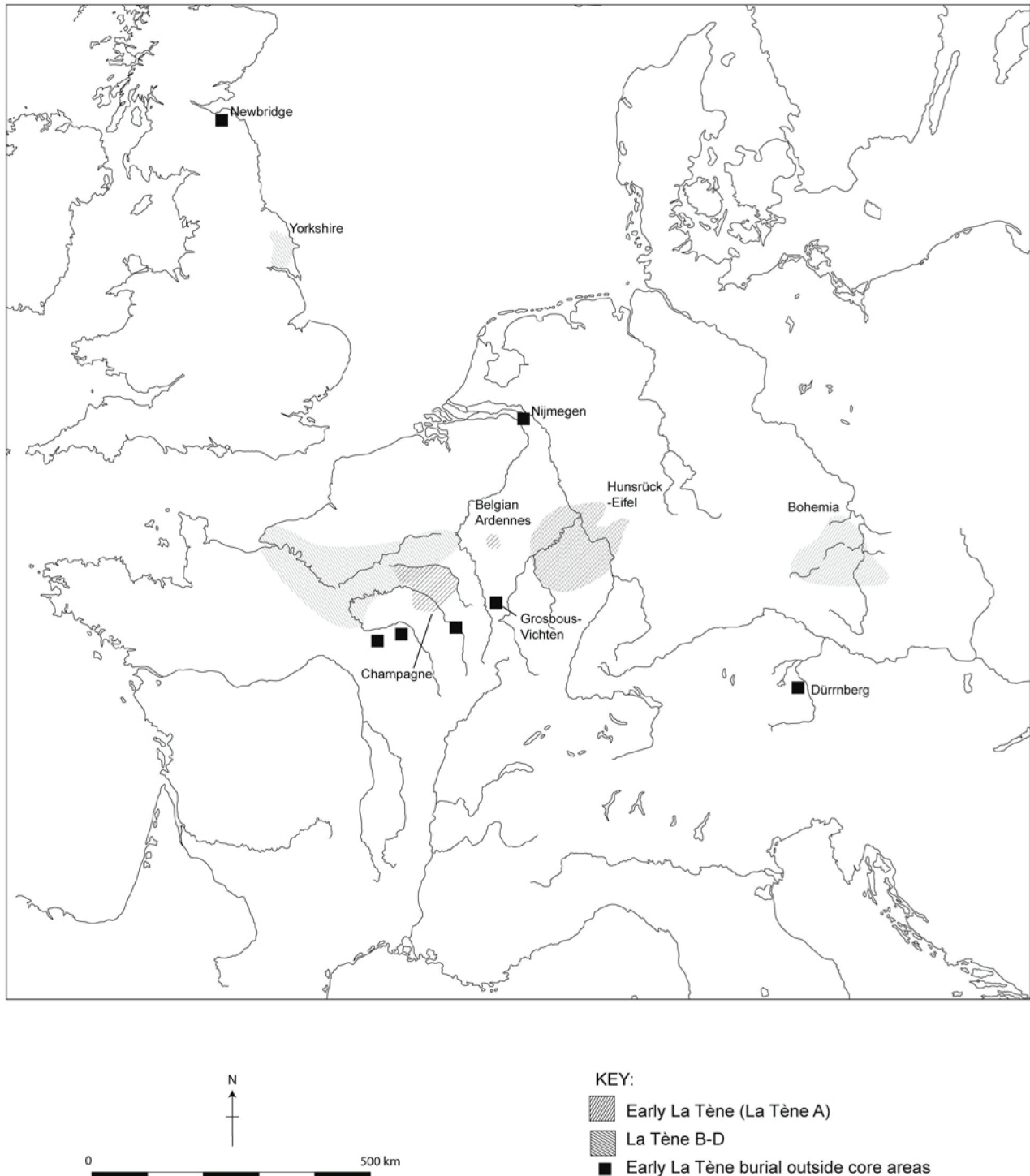
Entre Bohême et Champagne, les tombes à char de LT A sont encore souvent considérées comme l'une des matérialisations de noyaux à partir desquels se seraient répandues les cultures matérielles laténiennes, par voies de migrations ou par acculturation. Ce modèle

diffusionniste de type « centre-périphérie » reste largement répandu dans l'esprit d'un public averti et sans doute l'est-il encore parmi certains protohistoriens. Le postulat d'une genèse centrifuge des cultures matérielles laténiennes a laissé croire que les régions situées plus à l'ouest, et relevant pour l'essentiel de réseaux culturels hérités du premier âge du Fer médio-atlantique, auraient donc été périphériques et passives au <sup>v</sup><sup>e</sup> siècle av. J.-C.

En 2007, J. Gomez de Soto avait souligné toutefois l'existence de quatre tombes à éléments de char et/ou d'équipement équestre de LT A dans l'ouest de la Gaule, et donc à l'écart de la distribution telle qu'envisagée traditionnellement : Jumilhac-le-Grand « Landes de Prunou » (Dordogne) ; Pressignac « Bonethève » (Charente) ; Ergué-Armel « Kerancoat » et Morlaix-Ploujean « Kervellec » (Finistère ; Gomez de Soto, 2007). Dans cet espace occidental, la crémation est beaucoup plus répandue qu'ailleurs au <sup>v</sup><sup>e</sup> siècle av. J.-C., voire quasi exclusive dans certaines zones comme le Massif armoricain. Comme à l'âge du Bronze final, l'usage de la crémation entraîne la dégradation, voire la perte ou la disparition des éléments clés du mobilier funéraire, surtout lorsqu'il s'agit de chars réalisés essentiellement en bois et en cuir. Face à de telles conditions de conservation différentielle, il convient de s'interroger sur ce qui peut subsister d'un défunt et de son char lorsqu'ils ont été consumés dans les flammes d'un bûcher, et aussi sur ce qui peut rester du véhicule dans l'ultime lieu de dépôt de la crémation, une fois que les os calcinés du défunt ont été prélevés parmi les reliefs du bûcher : sans doute rien, ou presque, dans la plupart des cas. En effet, à moins d'un traitement spécial, les plus grandes pièces du char, les plus emblématiques aussi pour l'archéologue, c'est-à-dire les bandages de roue, ne peuvent être introduites dans l'urne cinéraire ou dans la fosse qui la contient, car la taille de ces dernières est généralement réduite. Une fois détruit sur le bûcher, le char – du moins ce qui en subsiste – n'a plus forcément sa raison d'être durant la dernière phase des funérailles, et on comprend que l'on n'ait pas forcément voulu associer ses vestiges aux os du défunt dans la tombe, sinon quelques-uns d'entre eux, incidemment ou à titre symbolique (rituel de la *pars pro toto*).

### L'APPORT DE LA FOUILLE DU BÛCHER DU TUMULUS DE LAZENAY, À BOURGES

En l'an 2000, j'ai eu l'opportunité de fouiller en périphérie de l'agglomération protohistorique de Bourges (Cher), à Lazenay, un tumulus princier de LT A dans lequel était fossilisé un bûcher funéraire (Milcent, 2017a). Le corps d'un adulte installé sur un char à quatre roues y avait été brûlé. À l'issue de la crémation, la plupart des esquilles osseuses avaient été prélevées, probablement pour être déposées dans une tombe située ailleurs. Des traces indirectes suggèrent qu'une grande parure annulaire en or (un torque ?) et que les bandages des roues du char furent aussi collectés au même moment dans le



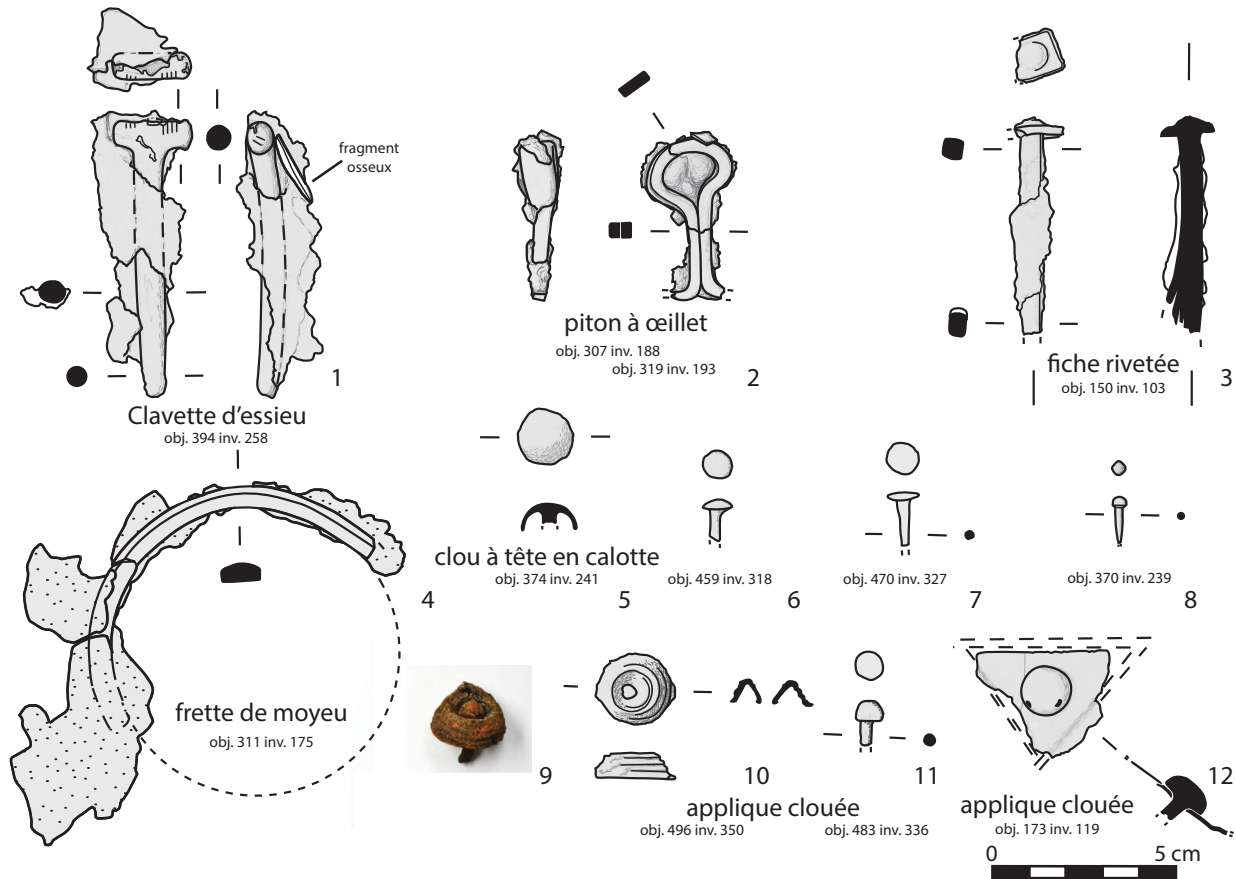
**Fig. 1** – Carte de distribution conventionnelle des tombes à char à l'époque de La Tène en Europe occidentale (Carter et Hunter, 2010).  
**Fig. 1** – Conventional distribution map of chariot graves from the La Tène period in Western Europe (Carter and Hunter, 2010).

bûcher, soit pour être placés dans la tombe, soit pour être récupérés, puis recyclés par des proches. Cependant, des centaines de petites pièces en fer ayant appartenu au véhicule gisaient encore dans le foyer. Nous reconnaissons parmi elles des éléments destinés à attacher la caisse au châssis (pitons à œillet et fiches rivetées ; fig. 2, n<sup>os</sup> 2 et 3), de rares éléments de roue (quatre clavettes d'essieu en forme de tau et quelques morceaux de frettes de moyeu ;

fig. 2, n<sup>os</sup> 1 et 4), ainsi que des dizaines d'appliches décorant la caisse du char et fixées avec de petits clous (fig. 2, n<sup>os</sup> 5 à 12).

Ces fouilles de Lazenay venaient compléter opportunément un dossier demeuré assez mince, celui des tombes à char de la toute fin du premier âge du Fer de la Gaule centrale. Jusqu'alors, ce dossier avait été surtout alimenté par les nombreux éléments métalliques mis au jour dans





**Fig. 2** – Mobilier de comparaison. Choix d'une partie des éléments métalliques de char découverts dans le bûcher funéraire du tumulus de Bourges « Lazenay » (LT A1), dans le Cher (fouilles P.-Y. Milcent, cliché S. de Grandis).

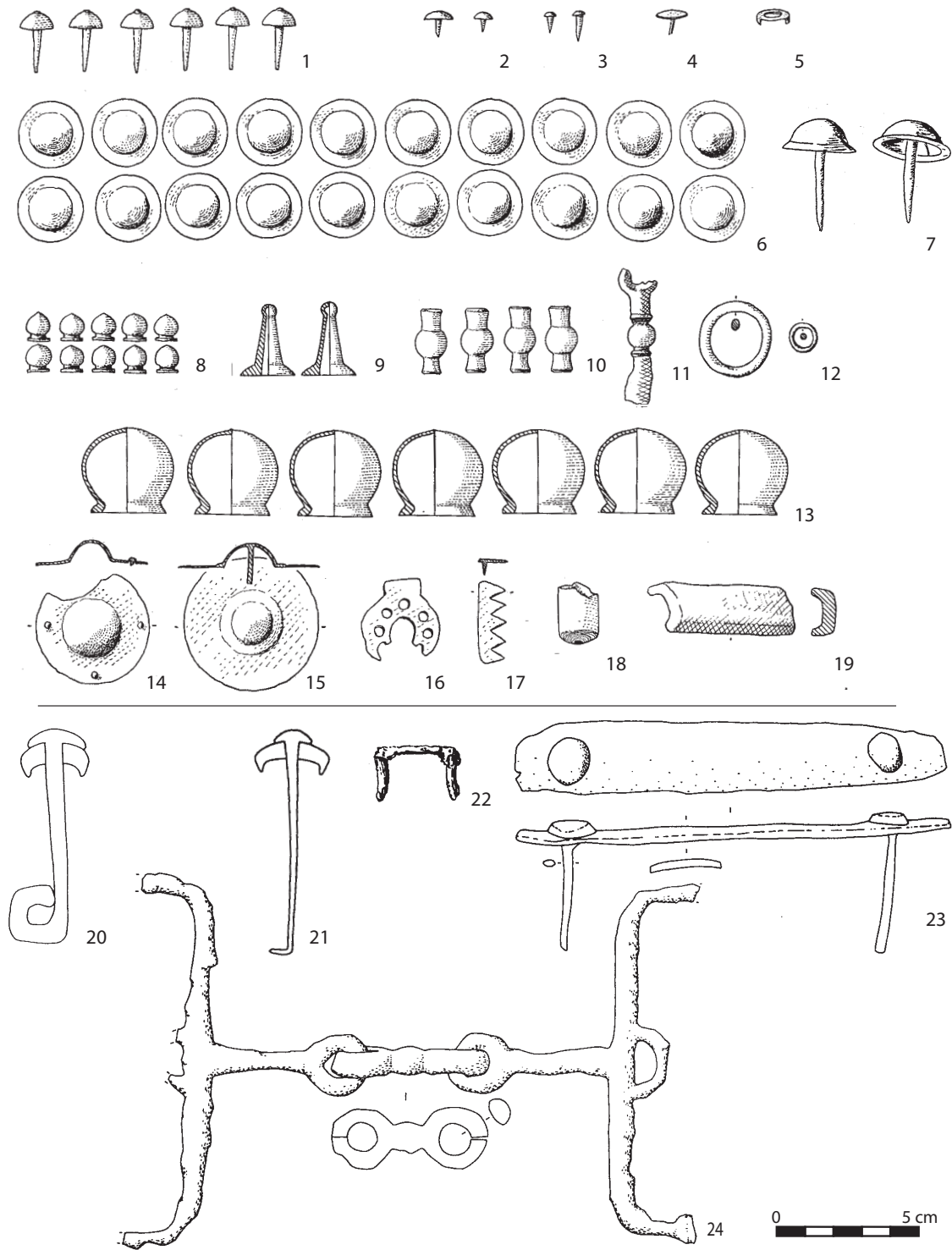
**Fig. 2** – Comparative objects. Selection of some of the metal parts of a chariot found in the funeral pyre of the Bourges "Lazenay" barrow (LT A1), in the Cher department (excavations P.-Y. Milcent, photos S. de Grandis).

la tombe à char du Ha D3 du grand tumulus de Savigné « Gros Guignon » (Vienne), mais ceux-ci, collectés anarchiquement, avaient une position et une fonction incertaines (fig. 3, n<sup>os</sup> 1 à 19)<sup>[1]</sup>.

Plusieurs éléments comparables à ces pièces métalliques spécifiques à l'assemblage et à l'équipement d'un char se retrouvent dans des tombes et bûchers à crémation du v<sup>e</sup> siècle av. J.-C. dans l'ouest de la Gaule ; ils sont inventoriés ci-après par groupe géographique. Étant donné qu'ils sont généralement en fer et plus ou moins déformés par l'oxydation, ou bien que leur forme pourrait paraître ubiquiste, ils ont peu attiré l'attention jusqu'à présent, et cela d'autant moins que beaucoup ont été perdus ou abîmés depuis leur découverte. Les modèles interprétatifs traditionnels ont également contribué à invisibiliser ces tombes discrètes en apparence : alors que certains éléments étaient clairement décrits au xix<sup>e</sup> siècle comme des pièces de char et de harnachement équestre, ces identifications ont été mises en doute et oubliées par la suite au xx<sup>e</sup> siècle, sans doute parce que l'existence de tombes à char, au sens large, dans l'ouest de la Gaule au v<sup>e</sup> siècle av. J.-C. était devenue quasi inconcevable par rapport au paradigme dominant de la genèse centre-européenne des cultures matérielles au début du second âge du Fer.

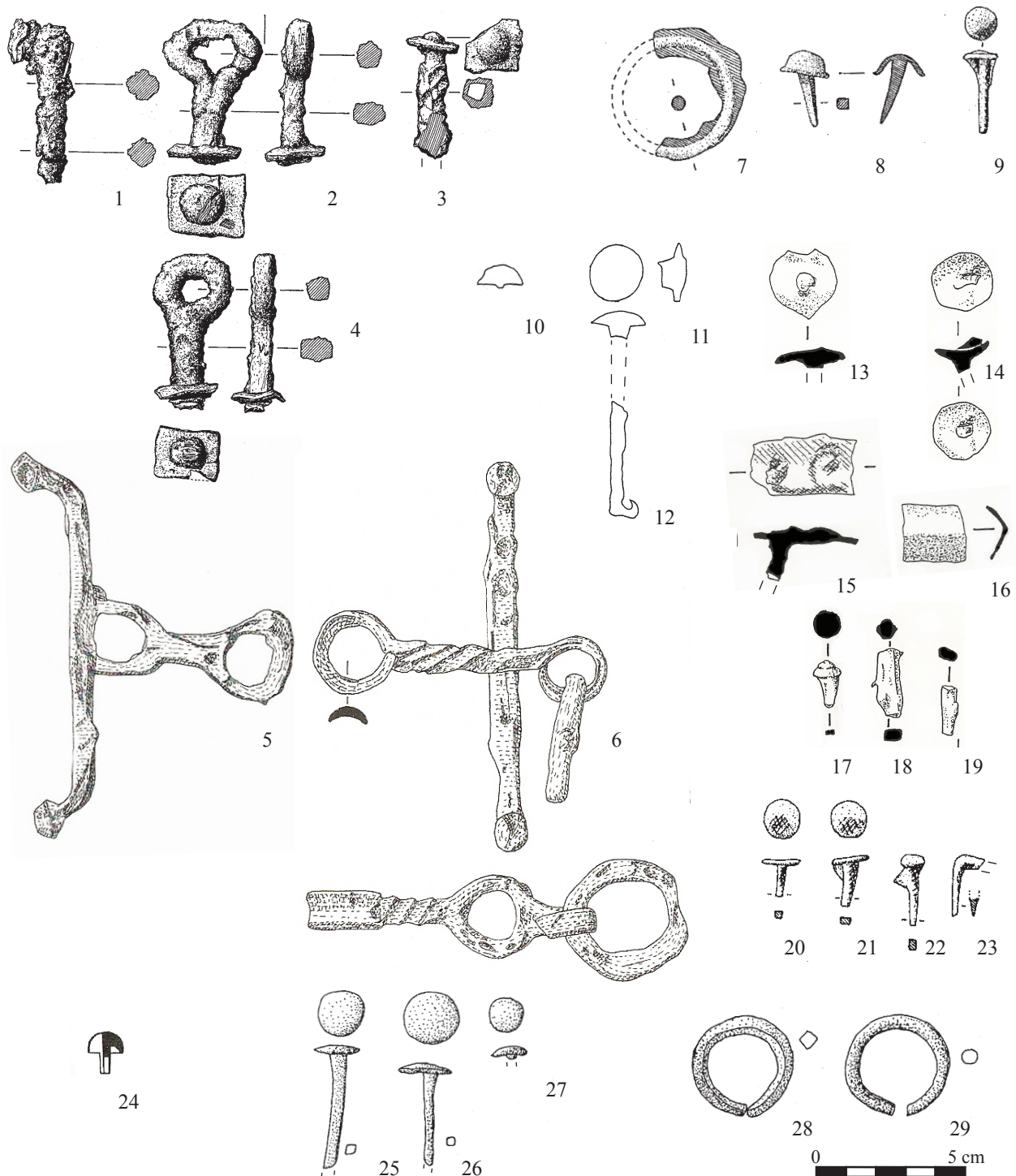
## UN GROUPE CENTRÉ SUR LE LIMOUSIN

À Jumilhac-le-Grand et dans une nécropole très lâche d'une dizaine de tumulus, située aux Landes de Pru-nou, à proximité de mines d'or exploitées au second âge du Fer, une fouille en 1972 a permis de sauver des informations concernant le tumulus 1, en cours de destruction (Chevillot, 1979). Ce monument, irrégulier, avait de 20 m à 10 m de largeur pour environ 2 m d'élévation avant son arasement (soit autour de 180 m<sup>3</sup>). Au centre était un foyer central (probable bûcher cinéraire) avec, à la périphérie, des os humains brûlés, rassemblés dans une urne à piédestal et peinte au graphite. L'urne contenait également une fusaiole (un objet *a priori* genré féminin à cette époque) et elle s'accompagnait d'un autre vase graphité à pied haut. Les deux vases présentent des formes et des décors proches d'urnes cinéraires limousines associées à des fibules de LT A, dont celles de Glandon « Moissac » (Haute-Vienne ; voir ci-dessous). Du probable bûcher provient un ensemble d'objets en fer ; plusieurs sont très comparables, par la forme comme par la taille, à des pièces du bûcher de Lazenay : nous reconnaissons en particulier deux pitons à œillet courts (5 cm de longueur ; fig. 4, n<sup>os</sup> 2 et 4), une tige rivetée de fixation de caisse de



**Fig. 3** – Mobilier de comparaison : n°s 1 à 19, choix d'une partie des éléments métalliques du char attribuable au Ha D3 du tumulus de Savigné « Gros Guignon », dans la Vienne (Mohen, 1980, pl. 199) ; n°s 20 et 21, vue en section de clous et de bandages de roue des tombes à char du Ha D3 de Chouilly « les Jogasses », dans la Marne, et de LT A1 de Pernant, dans l'Aisne (Verger, 2000) ; n° 22, agrafe de moyeu de la tombe à char 5 de Kärlich, en Rhénanie (Rest et Röder, 1941) ; n° 23, plaque de renfort clouée de Hauviné « Mont de la Neuville » S.42, dans les Ardennes, (Verger, 1994, fig. 105, n° 5) ; n° 24, un des mors de la tombe à char de Chassemy « la Fosse Chapelet » S.13, dans l'Aisne (Verger, 2000).

**Fig. 3** – Comparative objects: nos. 1 to 19, selection of some of the metal parts from the Ha D3 wagon from the barrow at Savigné "Gros Guignon", Vienne (Mohen, 1980, pl. 199); nos. 20 and 21, sectional view of nails and wheel tyres from the Ha D3 chariot graves at Chouilly "les Jogasses", in the Marne, and LT A1 at Pernant, in the Aisne (Verger, 2000); no. 22, nave clip from chariot burial 5 at Kärlich, in the Rhineland (Rest and Röder, 1941); no. 23, nailed reinforcement plate from Hauviné "Mont de la Neuville" S.42, in the Ardennes (Verger, 1994, fig. 105, no. 5); no. 24, one of the horse bit from the Chassemy chariot burial "La Fosse Chapelet" S.13, in the Aisne (Verger, 2000).



**Fig. 4** – Pièces de char et de harnachement équestre, assurées ou possibles, issues de tombes de LT A du groupe limousin : nos<sup>os</sup> 1 à 4, Jumilhac « Landes de Prunou », en Dordogne (Chevillot, 1979) ; nos<sup>os</sup> 5 et 6, Pressignac « le Bonethève », en Charente (Gomez de Soto, 2007) ; nos<sup>os</sup> 7 à 9, Oradour-sur-Vayres « Champ des Mottes », en Haute-Vienne (Daugas *et al.*, 1976) ; nos<sup>os</sup> 10 à 12, Glandon « Moissac » tumulus VI, en Haute-Vienne (Boisseau et Lambert, 1975) ; nos<sup>os</sup> 13 à 19, Beaune-lès-Mines « Cornoloubo », en Haute-Vienne (Roulière-Lambert, 1983, pl. 150, nos<sup>os</sup> 2 à 8) ; nos<sup>os</sup> 20 à 23, Champsac « Mottes de Jouveaux », en Haute-Vienne (Daugas *et al.*, 1976, p. 443-445, fig. 6) ; n<sup>o</sup> 24, Troche « Mépiaud », en Corrèze (Lombard, 1969, fig. 6) ; nos<sup>os</sup> 25 à 29, Civaux « Croix de Laps II », dans la Vienne (Pautreau *et al.*, 1992, p. 125-135, fig. 130).

**Fig. 4** – Chariot and horse fittings, secured or possible, from LT A graves of the Limousin group: nos. 1 to 4, Jumilhac "Landes de Prunou", Dordogne (Chevillot, 1979); nos. 5 and 6, Pressignac "Le Bonethève", Charente (Gomez de Soto, 2007); nos. 7 to 9, Oradour-sur-Vayres "Champ des Mottes", Haute-Vienne (Daugas *et al.*, 1976); nos. 10-12, Glandon "Moissac" tumulus VI, Haute-Vienne (Boisseau et Lambert, 1975); nos. 13-19, Beaune-lès-Mines "Cornoloubo", Haute-Vienne (Roulière-Lambert, 1983, pl. 150, nos. 2-8); nos. 20-23, Champsac "Mottes de Jouveaux", Haute-Vienne (Daugas *et al.*, 1976, p. 443-445, fig. 6); no. 24, Troche "Mépiaud", Corrèze (Lombard, 1969, fig. 6); nos. 25-29, Civaux "Croix de Laps II", Vienne (Pautreau *et al.*, 1992, p. 125-135, fig. 130).



char (fig. 4, n° 3), ainsi qu'une possible clavette d'essieu en forme de tau (fig. 4, n° 1). Cette dernière était associée à un morceau d'os calciné, ce qui laisse supposer que ces éléments avaient aussi été passés au feu, mais qu'ils n'avaient pas été collectés sur le bûcher pour être placés dans le dépôt secondaire de crémation.

À Pressignac, le tumulus du Bonethève (2 m de hauteur pour 13 m de diamètre, soit 135 m<sup>3</sup>), fouillé en 1881, a livré également en son centre les restes d'un épais foyer, sans doute un bûcher funéraire, un os présumé de cheval (Arbellot, 1882), un vase caréné peint au graphite (urne cinéraire ?) et un demi-mors en fer de cheval d'attelage, passé au feu (fig. 4, n° 5 et 6; Gomez de Soto, 2007). Ce dernier objet trouve une bonne comparaison dans la tombe à char de LT A1 de Chassemy (Aisne; fig. 3, n° 24). La céramique, par sa forme comme son décor, ne dément pas une attribution potentielle à LT A1.

À ces deux tombes à éléments de char et/ou de harnachement équestre, déjà identifiées par J. Gomez de Soto, il convient d'en ajouter au minimum trois autres :

- le tumulus du Champ des Mottes (1,1 m de hauteur pour 20 m de diamètre, soit 173 m<sup>3</sup>), à Oradour-sur-Vayres (Haute-Vienne), proche également d'une ancienne mine d'or, a été ouvert en 1889, et a livré au centre un foyer cinéraire au milieu duquel se trouvait un dépôt de crémation en urne graphitée. Dans le foyer étaient dispersés un anneau en fer, des « débris d'ornements ou d'armes en fer », des clous en alliage cuivreux à tête en calotte et de nombreux clous en fer (Vandermarcq, 1891; Daugas *et al.*, 1976). Parmi les clous en fer conservés, au moins huit comportent une tête creuse en cabochon (fig. 4, n° 8) : c'est une forme caractéristique des ornements de caisse de char parmi les plus décorés du Ha D3 et de LT A1, l'un des meilleurs parallèles étant fourni par les clous, en alliage cuivreux, de la tombe à char du Ha D3 du Gros Guignon, à Savigné (fig. 3, n° 6 et 7). Ceux qui sont à tête plate (cinq conservés; fig. 4, n° 9) trouvent des comparaisons parmi les exemplaires du bûcher de Lazenay (fig. 2, n° 7);
- parmi les tumulus de la nécropole des Landes de Prunou (anciennement qualifiée de plateau de Liviers), à Jumilhac-le-Grand, l'un, de 16 m de diamètre pour 2,60 m de hauteur (266 m<sup>3</sup>), fouillé en 1881, recouvrait apparemment un bûcher épais de 10 cm. Ce dernier était associé notamment à une urne peinte au graphite, une probable fibule à pied dressé de LT A, un morceau d'anneau décoré en électrum, un cure-oreille en bronze, une extrémité de probable pointe de lance en fer, deux couteaux à languette en fer, une dizaine de clous en fer de dimensions différentes avec une « tête taillée en grosse pointe de diamant », deux « sortes de mascarons plats en fer, qui devaient servir d'ornements à un char », des « fragments de cuivre traversés de tout petits clous en bronze » et une « pièce en fer trouée, contournée » qui pouvait « faire partie d'un mors de cheval » (Bourderly, 1881, p. 129-130). Bien que ces objets aient disparu, leur description suffit à identifier des éléments en fer, peut-être aussi en

bronze, ayant appartenu aux roues et/ou à la caisse d'un char. La pièce « trouée » et « contournée » peut correspondre à un morceau de mors aussi bien qu'à un piton à œillet;

- le tumulus VI de la nécropole de Moissac (1,4 m de hauteur pour 12 m de diamètre, soit 80 m<sup>3</sup>), à Glandon, également proche d'anciennes mines d'or, a été fouillé en 1969-1970 (Boisseau et Lambert, 1975). Au centre et à la base, un foyer de 6 m<sup>2</sup> à 7 m<sup>2</sup> était recoupé par une fosse contenant deux vases peints au graphite, dont l'un contenait un dépôt de crémation, une fibule de LT A, une lame de couteau et deux clous en fer à tête circulaire (fig. 4, n° 10 à 12). L'un de ces derniers, à longue tige et à pointe recourbée à la perpendiculaire, correspond à un clou de fixation de bandage de roue de char, du type de ceux que l'on trouve en Champagne dans les plus anciennes tombes à char, par exemple au Ha D3 sur les roues de la tombe de Chouilly « les Jogasses » (Marne), et encore sur des roues du début de LT A (ici fig. 3, n° 20 et 21; Verger, 2000, p. 280-281, fig. 1, n° 6 et fig. 8, n° 5).

Ces cinq tombes mises au jour en Limousin ou bien dans des communes limitrophes forment un groupe original de sépultures de LT A, avec pour points communs :

- la crémation du défunt, en association plus ou moins étroite avec un char ou des éléments issus de ce dernier;
- l'utilisation d'une céramique fine à décor peint graphité pour contenir tout ou partie des os brûlés;
- l'aménagement d'un tumulus assez volumineux et couvrant les restes du bûcher ainsi que le dépôt secondaire de crémation installé en bordure ou bien à l'emplacement du bûcher.

La proximité avec d'anciennes mines d'or pourrait constituer un autre indice à prendre en considération pour identifier ce groupe limousin et le statut socio-économique des défunts qui auraient pu figurer parmi les propriétaires d'une exploitation minière. Ces tombes ne sont pas seules, car des descriptions relatives à des contextes funéraires de la même époque dans la région suggèrent l'identification d'autres tombes à crémation avec éléments de char et/ou de harnachement équestre dans cinq autres cas au moins; ajoutée au caractère lacunaire de l'information, la disparition du mobilier ne permet pas d'être affirmatif toutefois :

- à Cornoloubou, à Beaune-lès-Mines (Haute-Vienne), avant 1857, un tumulus de 10 m de diamètre pour 2,3 m de hauteur (93 m<sup>3</sup>) a livré une fosse centrale avec un dépôt de crémation associé à plusieurs vases dont l'un, attribuable à LT A, était peint au graphite; « une épaisse couche de morceaux de fer, de cuivre ou bronze, clous, agraffe [sic] et cylindre, tous très oxydés, et agglutinés ensemble » (Ardant, 1857, p. 113) recouvrait la crémation. Parmi ces objets figuraient des « bandes de fer assez fortes et courbes » (Ardant, 1857, p. 114) qui pourraient correspondre à des frettes ou à des bandages de roue. De ces éléments ne sub-

sistent que quelques grandes têtes circulaires et tiges de clou, ainsi que des plaquettes de fer difficiles à identifier sans nouvel examen de visu (fig. 4, n<sup>os</sup> 13 à 19). Si plusieurs d'entre eux ont pu servir à assembler de la vaisselle métallique de bronze, nous ne pouvons exclure que d'autres correspondent à des éléments de char. En particulier, une des plaquettes (fig. 4, n<sup>o</sup> 15) peut être rapprochée de plaques de renfort trouvées dans certaines tombes à char de Champagne, comme à Hauviné (Ardennes ; fig. 3, n<sup>o</sup> 23) ;

- à 2 km de la nécropole d'Oradour-sur-Vayres, l'un des deux tumulus des Mottes de Jouveaux, à Champsac (Haute-Vienne), en terre et de 17,20 m de diamètre pour 3,10 m de hauteur (368 m<sup>3</sup>), a livré avant 1895 un dépôt de crémation dans une urne peinte au graphite installée dans un aménagement de pierres, et associé à un important foyer, un probable bûcher (Masfrand, 1893, p. 108-111). Le dépôt contenait deux fibules en fer à pied dressé de LT A, des armilles en bronze (Daugas *et al.*, 1976, p. 443-445, fig. 6) et de « nombreux clous de fer de différentes longueurs, à tête plate et à pointe carrée ; 2 rivets, toujours du même métal. Enfin, un petit clou en bronze à tête arrondie » (Masfrand, 1893, p. 111). Les quelques clous subsistants sont courts (2 cm de longueur ; fig. 4, n<sup>os</sup> 20 à 22) ; une pointe coudée (fig. 4, n<sup>o</sup> 23) pourrait appartenir à une agrafe en fer en forme de U, d'un type dont il sera question plus bas, à moins qu'il ne s'agisse de l'extrémité d'un clou de fixation de bandage de roue du genre de celui que l'on vient d'identifier à Glandon. Deux petits clous à tête plate en fer (fig. 4, n<sup>os</sup> 20 et 21) sont comparables à ceux qui furent mis au jour dans le bûcher du tumulus de Lazenay (fig. 2, n<sup>o</sup> 7) ;
- lors de sa destruction, avant 1969, la partie centrale du tumulus de Mépiaud (aux dimensions inconnues), à Troche (Corrèze), qui comportait, semble-t-il, un foyer et un coffre en pierre centraux, a livré, sans que leur emplacement soit observé, divers objets : des tessons de plusieurs vases dont l'un à peinture graphitée de la fin du premier âge du Fer, un aiguisoir perforé en schiste, une « épée » en fer, non décrite, et surtout un clou en bronze. Ce dernier, à tête creuse en calotte (fig. 4, n<sup>o</sup> 24 ; Lombard, 1969), est identique à certains des clous en fer du bûcher de Lazenay (fig. 2, n<sup>o</sup> 5), et proche de ceux, en bronze, qui proviennent d'Oradour-sur-Vayres (fig. 4, n<sup>o</sup> 8) et de Savigné « Gros Guignon » (fig. 3, n<sup>os</sup> 1 et 2) ;
- dans la nécropole du Boucheron, à Saint-Priest-lès-Fougères (Dordogne), et à 4 km à vol d'oiseau de la nécropole des Landes de Prunou, on a signalé l'existence, dans un tumulus de 3,5 m de hauteur fouillé en 1877, de « débris de charbons et d'ossements », de fragments de poterie, d'un petit débris de verre, d'un aiguisoir perforé, de « nombreux clous à tête creuse » en fer et d'« un débris de mors très informe » également en fer (Bourderly, 1881, p. 132). Même si le matériel a disparu, l'aiguisoir et la description succincte de la tombe permettent d'envisager une attribution du matériel au v<sup>e</sup> siècle av. J.-C. Les clous,

apparemment du type à tête en calotte, ainsi que le possible élément de mors de cheval plaident en faveur de l'existence d'une sépulture à éléments de char et harnachement équestre ;

- dans le tumulus de Javerdat « Courtieux » (Haute-Vienne), un monument de 12 m de diamètre pour 3,25 m de hauteur (233 m<sup>3</sup>), des fouilles ont mis au jour en 1891 un grand foyer dans lequel étaient regroupés « de nombreux fragments d'os calcinés, deux agrafes en fer très oxydé, des clous en fer de plusieurs grandeurs » (Masfrand, 1893, p. 116-117). La disparition des objets et les trop brèves descriptions ne permettent pas de formuler d'hypothèse quant à la chronologie et à la fonction précises du mobilier.

Enfin, signalons l'existence plus au nord, mais apparemment déjà hors du groupe centré sur le Limousin, d'un dépôt de crémation mis au jour dans le fossé d'un enclos circulaire de 17 m de diamètre externe à Civaux « la Croix de Laps II » (Vienne). Parmi les vestiges associés aux restes d'un bûcher figuraient notamment divers objets en métal : une agrafe de ceinture laténienne en bronze, deux anneaux (de suspension d'arme ?) en fer, trois fibules en fer à pied dressé et ressort en arbalète de LT A1, ainsi que trois clous en fer à tête plate circulaire et tige incomplète de section en losange (fig. 4, n<sup>os</sup> 25 à 27 ; Pautreau *et al.*, 1992, p. 125-135, fig. 130). À l'origine, ces clous devaient atteindre ou dépasser 5 cm de longueur. En dépit de leur état incomplet, il semble bien qu'il s'agisse de fixations de bandage de roue. Le bon état de lisibilité de tous ces objets de fer pourrait laisser penser qu'ils avaient été passés au feu.

## UN GROUPE ARMORICAIN

Dans le nord-ouest de la Gaule, des dépôts secondaires de crémation de LT A, associés à des pièces de char et/ou de harnachement équestre, sont également identifiables dans le Massif armoricain, les deux premiers déjà notés par J. Gomez de Soto (2007) :

- à Morlaix-Ploujean « Kervellec », à l'occasion de fouilles préventives ponctuelles conduites en 1996 dans une nécropole à petites fosses avec dépôts de crémation des v<sup>e</sup> et iv<sup>e</sup> siècles av. J.-C., deux urnes cinéraires contenant des pièces de char ont été mises au jour (Le Goffic, 1996). L'une (urne 24), un pot élané à épaulement arrondi *a priori* attribuable au v<sup>e</sup> siècle av. J.-C., contenait les restes de deux sujets adultes, des fragments d'une parure annulaire à bossettes en alliage cuivreux, ainsi qu'un piton à œillet en fer identifié dès le départ comme pièce de fixation de caisse de char (fig. 5, n<sup>o</sup> 1). Le piton est court (L : 5 cm) et présente une flexion de l'œillet. Dans un autre vase cinéraire (urne 13), en association avec les os d'un immature de moins de 10 ans, trois objets en fer semblent bien correspondre également à des éléments de char : une sorte de fiche ou clavette à tête en tau, un

rivet à contre-plaques quadrilatérales (L : 5 cm) et une forte tige de section quadrangulaire sans doute rivetée (fig. 5, n<sup>os</sup> 2 à 4). Ces pièces peuvent être rapprochées de celles du char de Lazenay, spécialement la tige forte comparable à l'une des fiches rivetées (fig. 2, n<sup>o</sup> 3);

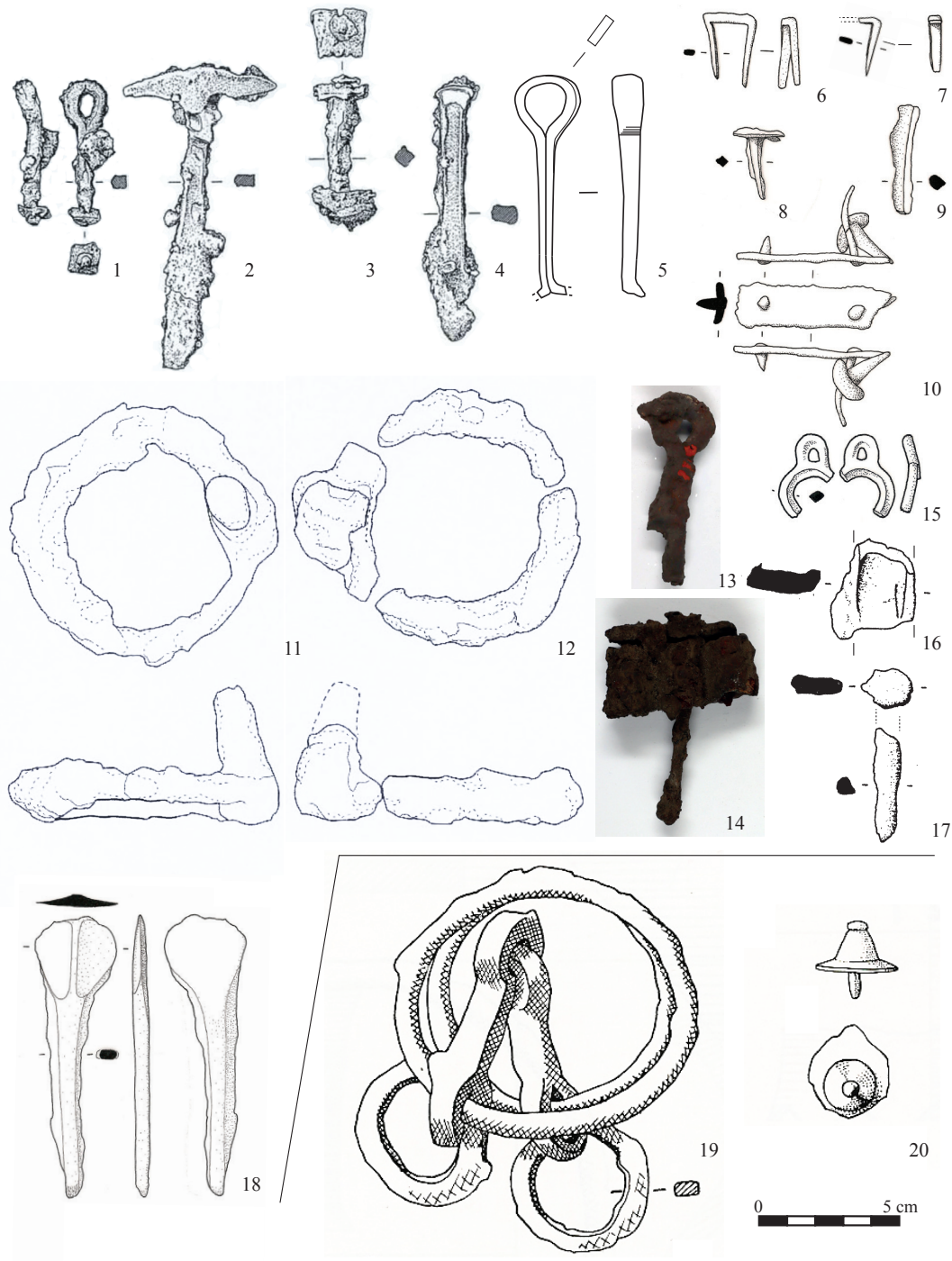
- à Ergué-Armel « Kerancoat », en 1845, la fouille d'un tumulus de 12 m de diamètre et de 1,3 m de hauteur (74 m<sup>3</sup>) a permis d'identifier des stèles de pierre entourées d'urnes cinéraires et peut-être les vestiges d'un bûcher (de Blois, 1878). Les éléments datables du mobilier sont de LT A, notamment une fibule en fer à pied dressé et arc en U (Milcent, 1994, p. 36, pl. 4, n<sup>o</sup> 6). Parmi le mobilier collecté avec les urnes était un piton en fer à œillet et en forme d'oméga (fig. 5, n<sup>o</sup> 5), mais dont le contexte précis est inconnu (l'objet a été attribué plus tard, mais sans assurance, à l'urne 2; Giot *et al.*, 1958). Cette pièce est longue (8 cm) et ne peut être confondue avec les pitons de même forme, mais beaucoup plus petits (3 cm de longueur environ), que l'on trouve sur certains mors de cheval en matières composites du Ha C en Europe centrale (« Ösen aus Metall » des types OES 01a et 02b; Trachsel, 2004, p. 512-513). Il s'agit bien d'une fixation de caisse de char, malgré une erreur de restauration qui modifie aujourd'hui sa morphologie originelle (erreur corrigée sur notre dessin). Elle trouve comparaisons parmi certains éléments de fixation des caisses de char de LT A2 en Champagne (Verger, 1994, p. 334) et des affinités étroites avec les pièces de char de type WUB 05b et 05c de Trachsel, attribuées à LT A (Trachsel, 2004, p. 558-559);
- parmi les tumulus de la nécropole du Bono « le Rocher » (Morbihan), la célèbre crémation découverte en 1872 dans le tumulus 2 (10,2 m pour 1,6 m de hauteur, soit 66 m<sup>3</sup>) a livré, outre un dépôt de crémation protégé par deux vases de bronze superposés (une situle rhénano-tessinoise du v<sup>e</sup> siècle av. J.-C. utilisée comme urne, couverte d'un bassin étrusque à rebord décoré, qui semble légèrement plus ancien), divers objets en fer parmi lesquels des clous à tête plate, une plaquette rectangulaire maintenue par deux clous et deux agrafes en forme de U (fig. 5, n<sup>os</sup> 6 à 10). Les clous paraissent ubiquistes, mais les agrafes sont comparables à celles qui ont été mises au jour dans des tombes à char, à l'emplacement ou à proximité de moyeux de roues qu'elles devaient renforcer (pour éviter les fissures ?) ou assembler, que ce soit en Rhénanie (fig. 3, n<sup>o</sup> 22) ou en Champagne (nombreux exemplaires par exemple dans la tombe de LT A1 de Saint-Jean-sur-Tourbe « le Malinet » (Marne; Verger, 1994, fig. 162), dans des ensembles datés de LT A1 à LT B1 (Verger, 2009, p. 378). Toutefois, comme elles sont relativement simples, on ne peut exclure, bien entendu, que ces agrafes aient pu avoir ponctuellement un autre usage. Il est probable que la plaquette rectangulaire (fig. 5, n<sup>o</sup> 10) corresponde à un élément de renforcement ou de réparation de caisse ou de roue

de char : issue d'un char attribué à Cuperly (Marne), une plaque rivetée à une autre au moyen de deux rivets constitue un bon parallèle; une autre, provenant de la tombe à char d'Hauviné « Mont de la Neuville » S. 42/2, et fixée au moyen de deux clous, serait presque identique si elle était moins grande (fig. 3, n<sup>o</sup> 23; Verger, 1994, fig. 86, n<sup>o</sup> 4 et fig. 105, n<sup>o</sup> 5); une troisième servait à renforcer un rayon de roue dans la tombe à char de Bucy-le-Long « la Héronnière » (Aisne) S. 96 (Verger, 1994, fig. 264);

- à Carnac « Coët à Tous » (Morbihan), suite à la fouille en 1881 d'un tumulus à enceinte très régulière de pierre sèche (17 m de diamètre pour 1,75 m d'élévation, soit 200 m<sup>3</sup>), quelques vestiges en fer issus de l'urne cinéraire 6/1, datable de la toute fin du premier âge du Fer armoricain (LT A ?), ont pu être préservés (Milcent, 1992, p. 178, pl. 44). Deux appartiennent à un ou plusieurs clous tandis qu'un fragment de bandeau, large de 2,5 cm et très épais, présente une section en U (fig. 5, n<sup>os</sup> 16 à 17). Leur était associé un objet décrit dans l'inventaire ancien du musée de Carnac comme « formé de trois tubes munis de tiges en fer et garnis de rondelles de bronze à l'une de leur extrémité », apparemment perdu aujourd'hui (Milcent, 1992, p. 178). Malgré l'absence de restauration, le fragment de fer épais (fig. 5, n<sup>o</sup> 16) a des caractéristiques morphologiques et dimensionnelles comparables à celles qui sont observées sur des bandages de roue de char du Ha D3 et du début de LT A (fig. 3, n<sup>os</sup> 20 et 21; bandages des types RDR 09a et 09b: Trachsel, 2004, fig. 32 et 33, ou type VII de CFE: Pare, 1992, fig. 48). Les clous et surtout le morceau de bandage de Carnac pourraient donc matérialiser les modestes vestiges d'une roue. Depuis l'étude du mobilier réalisée en 1991, des objets de Coët à Tous ont été retrouvés dans les réserves du musée et m'ont été signalés très récemment par A. Suaud-Préault. Outre de très nombreux éléments en bronze déformés ou réduits à l'état de gouttelettes dont un possible anneau double de harnachement (fig. 5, n<sup>o</sup> 15), un piton à œillet de fixation de caisse de char (fig. 5, n<sup>o</sup> 13) et une autre pièce en fer formée de tiges rivetées sur des plaques (fig. 5, n<sup>o</sup> 14) sont identifiables et confirment qu'au moins une crémation à char a été mise au jour dans le tumulus.
- durant une fouille préventive menée en 2004 à Corps-Nuds « Launay Bien » (Ille-et-Vilaine), du mobilier funéraire de LT A, essentiellement sous la forme de vases à profil anguleux, a été extrait du fossé d'un enclos carré d'environ 18 m de côté (Hamon *et al.*, 2005). Entre deux vases ayant contenu quelques restes osseux humains brûlés, les fragments en fer d'un mors de cheval *a priori* très simple ont été exhumés (fig. 5, n<sup>os</sup> 11 et 12).

Des vestiges issus d'explorations anciennes de gisements funéraires pourraient témoigner de l'existence d'autres tombes armoricaines à éléments de char ou de harnachement équestre mal identifiés de LT A:





**Fig. 5** – Pièces de char et de harnachement équestre, assurées ou possibles, issues de tombes de LT A du groupe armoricain et du groupe aquitain : n° 1, Morlaix-Ploujean « Kervellec » urne 24, dans le Finistère (Le Goffic, 1996, fig. 56) ; n°s 2 à 4, Morlaix-Ploujean « Kervellec » urne 13, dans le Finistère (Le Goffic, 1996, fig. 50) ; n° 5, Ergué-Armel « Kerancoat », dans le Finistère (dessin inédit) ; n°s 6 à 10, Le Bono « le Rocher », dans le Morbihan (Milcent, 1994, p. 19, pl. 2) ; n°s 11 et 12, Corps-Nuds « Launay Bien », en Ille-et-Vilaine (Hamon *et al.*, 2005, p. 22, pl. 1) ; n°s 13 à 15, Carnac « Coët à Tous » dans le Morbihan (clichés inédits A. Suaud-Préault) ; n°s 16 et 17, Carnac « Coët à Tous » urne 6/1 (Milcent, 1992, p. 178, pl. 44) ; n° 18, Moustoir-Ac « le Resto », dans le Morbihan (dessin inédit) ; n° 19, Barzun « Taillan » tumulus P2, sépulture à crémation 14, dans les Pyrénées-Atlantiques (Mohen, 1980, pl. 103, nos 6 et 7) ; n° 20, Ger, tumulus Z, sépulture à crémation 1, dans les Pyrénées atlantiques (Mohen, 1980, p. 291, pl. 114, n° 2).

**Fig. 5** – Chariot and horse fittings, secured or possible, from LT A graves of the Armorican group and the Aquitanian group: no. 1, Morlaix-Ploujean “Kervellec” urn 24, in Finistère (Le Goffic, 1996, fig. 56); nos. 2 to 4, Morlaix-Ploujean “Kervellec” urn 13, in Finistère (Le Goffic, 1996, fig. 50); no. 5, Ergué-Armel “Kerancoat”, in Finistère (unpublished drawing); nos. 6 to 10, Le Bono “Le Rocher”, in Morbihan (Milcent, 1994, p. 19, pl. 2); nos. 11 and 12, Corps-Nuds “Launay Bien”, in Ille-et-Vilaine (Hamon *et al.*, 2005, p. 22, pl. 1); nos. 13 to 15, Carnac “Coët à Tous” in Morbihan (unpublished photos by A. Suaud-Préault); nos. 16 to 17, Carnac “Coët à Tous” urn 6/1, Morbihan (Milcent, 1992, p. 178, pl. 44); no. 186, Moustoir-Ac “Le Resto”, Morbihan (unpublished drawing); no. 197, Barzun “Taillan” tumulus P2, cremation burial 14, Pyrénées-Atlantiques (Mohen, 1980, pl. 103, nos. 6 and 7); no. 1820, Ger, tumulus Z, cremation burial site 1, in the Pyrénées-Atlantiques (Mohen, 1980, p. 291, pl. 114, no. 2).

- trois clous en fer, une clavette de roue de char à tête en palette de même métal proviennent par exemple des fouilles réalisées en 1856 à Moustoir-Ac « le Resto » (Morbihan), dans ou à proximité d'une petite nécropole à dépôts de crémation contenus dans au moins sept urnes (fig. 5, n° 18; anonyme, 1858, p. 60). Les vases cinéraires qui nous sont connus sont attribuables à LT A (Milcent, 1992, pl. 64). La clavette correspond à un modèle rare à LT A, mais connu par exemple en Bade-Wurtemberg dans le dépôt métallique non funéraire de Heidelberg (Abels, 1988, fig. 53, n° 3). Peut-on envisager, malgré les incertitudes, qu'elle provienne aussi d'un dépôt de crémation de LT A ? Ou bien s'agit-il d'une clavette d'époque plus récente, trouvée là par hasard ?

### SYNTHÈSE ET COMPARAISONS OCCIDENTALES

Au total et au minimum, ce sont 11 dépôts de crémation et bûchers funéraires avec pièces de char et/ou de harnachement équestre que l'on identifie, avec assurance, dans le centre-ouest et le nord-ouest de la Gaule durant LT A, auxquels on pourrait associer sept découvertes supplémentaires mal caractérisées. Ils forment deux groupes distincts :

- en Limousin et alentours, les tombes apparaissent plutôt homogènes, du moins en l'état des données disponibles, souvent très anciennes : il s'agit de dépôts individualisés de crémation, souvent entreposés dans des urnes céramiques à peinture graphitée et qui semblent installés à l'emplacement ou près du bûcher de crémation ; un tumulus en terre assez volumineux (de 80 m<sup>3</sup> à 368 m<sup>3</sup> pour un volume moyen de 190 m<sup>3</sup>) les recouvre. Ces tombes ne sont pas exceptionnelles, puisque certaines sont représentées en plusieurs unités à l'échelle d'une même nécropole tumulaire ou d'un territoire restreint. Elles ne sont pas les premières de ce genre, puisque des tombes à dépôt de crémation avec pièces de char plus anciennes, du Ha D2 et du Ha D3, sont connues en Centre-Ouest (Sublaines « les Danges », en Indre-et-Loire ; Quinçay « Séneret », dans la Vienne, et Savigné « le Gros Guignon ») ;
- dans le Massif armoricain, la variabilité serait plus importante avec des restes de bûcher et des dépôts de crémation installés dans des urnes tantôt groupés dans un même monument de taille moyenne voire modeste (Carnac, Corps-Nuds, Ergué-Armel), tantôt isolés dans un monument et en association avec un mobilier prestigieux (Le Bono). Les rares déterminations anthropologiques révèlent l'existence d'un immature et d'une sépulture double à Morlaix-Ploujean.

Sauf exception, les conditions de fouilles et de publication ne permettent pas de préciser la place du char et des pièces de harnachement dans ces pratiques funéraires, encore moins des chevaux qui pouvaient les accompa-

gner. Les éléments mis au jour correspondent-ils à des pièces intactes, non passées au feu, prélevées sur un char et associées symboliquement au dépôt funéraire (*pars pro toto*) après la crémation ? Ou bien jouent-ils un rôle plus important en étant exposés au feu du bûcher, comme cela peut être le cas pour le groupe limousin ? Dans cette dernière hypothèse, faut-il envisager encore une sélection de pièces simplement prélevées symboliquement puis brûlées auprès du défunt, ou bien, comme à Bourges « Lazenay », ne s'agirait-il pas plutôt des vestiges de chars entiers sur lesquels les défunts étaient déposés au moment de la crémation ? Cette seconde possibilité paraît la plus vraisemblable quand les pièces sont nombreuses et encore associées à ce qui semble correspondre aux vestiges du bûcher, mais on ne saurait l'envisager systématiquement. À l'inverse, trouver un petit nombre de pièces seulement n'est pas significatif, sachant que certains chars – les roues exceptées – pouvaient compter très peu d'éléments métalliques à l'origine. Enfin, comment expliquer la rareté des pièces assurément associées aux roues ? Celles-ci étaient-elles absentes, et donc démontées avant la crémation ? Ou bien étaient-elles présentes et leurs cerclages en fer (bande de roulement et frette) étaient-ils généralement récupérés sur le bûcher après la crémation et avant l'aménagement définitif de la tombe, comme nous avons pu le constater pour le bûcher de Lazenay ?

Les deux groupes de tombes à dépôt de crémation avec éléments de char et/ou de harnachement équestre identifiés dans le Massif armoricain et l'ouest du Massif central ne sont pas isolés sur la façade océanique de la Gaule (fig. 6). D'autres vestiges, parfois ténus, manifestent l'existence d'autres tombes à char occidentales.

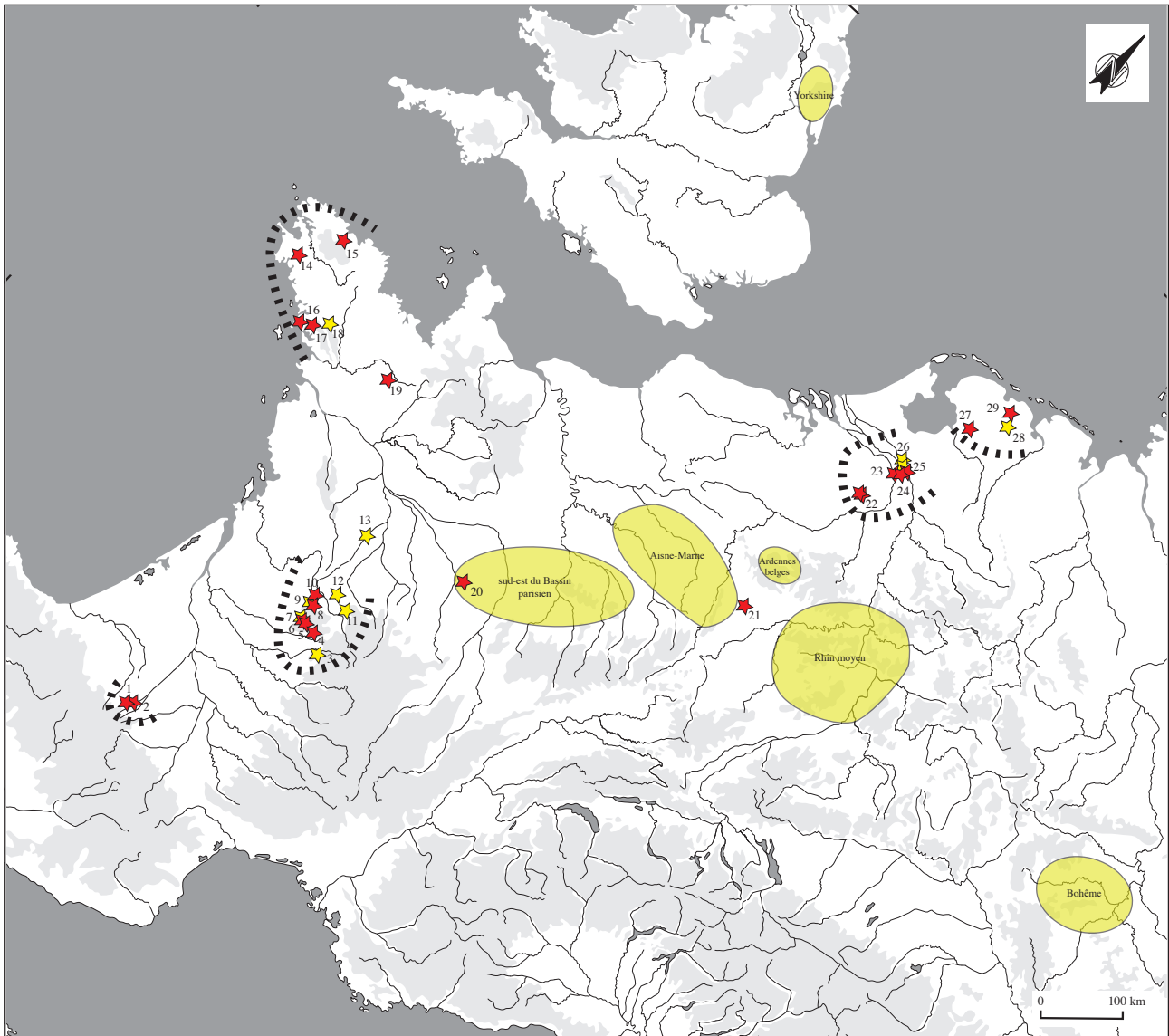
Dans le sud-ouest de la Gaule, en Aquitaine, des pièces de harnachement équestre et de char, qui semblent parfois passées au feu, sont issues de sites tumulaires où la crémation est exclusive, notamment dans la région de Mont-de-Marsan (Landes ; Mohen, 1980, pl. 128, nos 1 à 15). Cependant, rares sont les éléments que l'on puisse attribuer au v<sup>e</sup> siècle av. J.-C. sans ambiguïté, car certains sont antérieurs à la fin du premier âge du Fer, ou peuvent l'être. Deux, sinon trois exemples de contextes funéraires *a priori* contemporains de LT A sont identifiables pour le moment :

- à Barzun « Taillan » (Pyrénées-Atlantiques), dans le tumulus P2 (30 m de diamètre pour 2,50 m d'élévation, soit un volume de 892 m<sup>3</sup>) d'une nécropole fouillée avant 1900, une des 27 sépultures à dépôt de crémation secondaire en urne (S.14) a livré notamment une fibule à pied en arbalète en fer et en bronze d'un type de la seconde moitié du v<sup>e</sup> siècle av. J.-C., une agrafe ibéro-languedocienne à six crochets en bronze, et un mors à canon articulé en fer (fig. 5, n° 19; Mohen, 1980, p. 287-288, pl. 103) ; s'agit-il d'une pièce isolée issue du harnachement de deux chevaux d'attelage ou, plus vraisemblablement, du mors d'un unique cheval monté ?
- sur le plateau de Ger (Pyrénées-Atlantiques), le tumulus Z (25 m de diamètre pour 3 m d'élévation, soit



un volume de 750 m<sup>3</sup>) d'une nécropole fouillée dans les années 1879-1884 a livré six dépôts de crémation dont l'un (S.1) était abrité dans une urne à piédestal tronconique du v<sup>e</sup> siècle av. J.-C. et associé à un dépôt de charbons et d'objets en fer, parmi lesquels se trouvaient des éléments de fer de lance, et surtout, une

applique tronconique en fer maintenue par un petit clou (ici fig. 5, n° 20; Mohen, 1980, p. 291, pl. 114). Cette dernière s'avère assez proche d'appliques en bronze décorant le char de Savigné « Gros Guignon » (fig. 3, n° 9). Dans le même tumulus, un dépôt de crémation (S. 8), avec une agrafe en bronze ibéro-lan-



**Fig. 6** – Distribution des tombes à char et/ou à harnachement équestre de LT A en Europe de l'Ouest : Barzun (n° 1) ; Ger (n° 2) ; Troche (n° 3) ; Glandon (n° 4) ; Jumilhac (n° 5) ; Liviers (n° 6) ; Saint-Priest-lès-Fougères (n° 7) ; Oradour-sur-Vayres (n° 8) ; Champsac (n° 9) ; Pressignac (n° 10) ; Beaune-lès-Mines (n° 11) ; Javerdat (n° 12) ; Civaux (n° 13) ; Ergué-Armel (n° 14) ; Morlaix-Ploujean (n° 15) ; Carnac (n° 16) ; Le Bono (n° 17) ; Moustoir-Ac (n° 18) ; Corps-Nuds (n° 19) ; Bourges (n° 20) ; Amel-L'Étang (n° 21) ; Wijshagen (n° 22) ; Overasselt (n° 23) ; Heumen (n° 24) ; Nijmegen (n° 25) ; Andelst (n° 26) ; Darp (n° 27) ; Anloo (n° 28) ; Haren (n° 29).  
Étoile rouge : dépôt de crémation avec éléments de char et/ou de harnachement équestre assuré ou probable.  
Étoile jaune : dépôt de crémation avec éléments de char et/ou de harnachement équestre hypothétique.  
Ellipse fermée : région groupant des inhumations à char.

**Fig. 6** – Distribution of graves with chariots and/or horse fittings of LT A in Western Europe: Barzun (no. 1); Ger (no. 2); Troche (no. 3); Glandon (no. 4); Jumilhac (no. 5); Liviers (no. 6); Saint-Priest-lès-Fougères (no. 7); Oradour-sur-Vayres (no. 8); Champsac (no. 9); Pressignac (no. 10); Beaune-lès-Mines (no. 11); Javerdat (no. 12); Civaux (no. 13); Ergué-Armel (no. 14); Morlaix-Ploujean (no. 15); Carnac (no. 16); Le Bono (no. 17); Moustoir-Ac (no. 18); Corps-Nuds (no. 19); Bourges (no. 20); Amel-L'Étang (no. 21); Wijshagen (no. 22); Overasselt (no. 23); Heumen (no. 24); Nijmegen (no. 25); Andelst (no. 26); Darp (no. 27); Anloo (no. 28); Haren (no. 29).  
Red star: cremation grave with chariot and/or harness fittings, certain or probable.  
Yellow star: cremation grave with hypothetical chariot and/or harness fitting.  
Closed ellipse: area grouping chariot burials.

guedocienne à trois crochets, semble en outre avoir livré trois extrémités en œillet de mors en fer (Mohen, 1980, p. 291, pl. 109, n<sup>os</sup> 4 à 6).

Près de l'Aquitaine mais hors de la façade atlantique, dans les marges sud-ouest du Massif central où la crémation est également la règle au v<sup>e</sup> siècle av. J.-C., on rappellera que J. Gomez de Soto a souligné la découverte de restes de chevaux dans différents contextes funéraires, sous la forme d'ossements déconnectés, mais aussi parfois d'inhumations de chevaux entiers (Gomez de Soto, 2007, p. 225). Ces restes d'équidés, peut-être sacrifiés, font penser à ceux qui ont été identifiés par P. Méniel en association avec quelques monuments de tombes à char en Champagne (Lambot *et al.*, 2018, p. 422-428), ou bien à de rares ossements de chevaux issus de crémations du Centre-Ouest (Pressignac notamment). Dans le Sud-Ouest, ces inhumations de chevaux, probablement de monte ou d'attelage (l'un était harnaché à Lafrançaise, dans le Tarn-et-Garonne), forment un groupe cohérent distribué dans le bassin moyen de la Garonne, du Quercy blanc au Castrais, avec les sites de Flaujac-Poujols « Camp de l'Église » (Lot), Lafrançaise « Saula », Cazals « le Frau » et La Bruguière « le Causse » (Tarn-et-Garonne; Gomez de Soto, 2007). Plus loin encore, de l'autre côté des Pyrénées, les crémations du v<sup>e</sup> siècle av. J.-C. avec des pièces de harnachement équestre semblent nombreuses, mais une enquête en Espagne à ce sujet reste à mener et dépasserait le cadre de cet article.

À l'opposé, c'est-à-dire au nord-est de la Gaule, un autre groupe de tombes à éléments de char et/ou de harnachement équestre de LT A se dessine dans le bassin inférieur du Rhin et de la Meuse avec deux concentrations : une au sud dans la région de Wijshagen, une autre au nord dans celle de Nijmegen.

La première concentration, dans le bassin mosan, est représentée par deux tombes sous tumulus, avec dépôt de crémation en vase de bronze, mises au jour à Wijshagen (tombelles E et H; Van Impe, 1998). Ces crémations sont associées à des éléments de harnachement équestre : phalères et petites sphères en bronze à deux embouchures tubulaires (probables passants de courroies) très caractéristiques du nord-est de la Gaule à LT A.

Dans le bassin inférieur rhénan, la crémation d'Oversasselt a fourni des éléments de mors et des phalères auxquels s'ajoutent également des petites sphères en bronze à embouchures tubulaires (Swinkels, 2010, p. 88-89). Trois autres crémations à Nijmegen « Hunerberg », Nijmegen « Trajanusplein » et Heumen « Hessenbergseveldweg » (Pays-Bas) sont associées à des éléments tordus de roues et de pièces de harnachement équestre telles que mors, phalères et petites sphères en bronze à deux embouchures (Bloemers, 1986; De Wit, 2000; Antoons, 2021, p. 63).

Sans doute faut-il leur ajouter les vestiges de harnachements équestres également attribuables à LT A et issus vraisemblablement de tombes détruites à Andelst « Hoge Hof » (Pays-Bas) et Nijmegen « Hunerberg » (Swinkels, 2010, p. 89-91). Parmi ces pièces de harnachement et de char, quelques-unes présentent des traces de passage au

feu, mais pas toutes, si bien qu'il est difficile de préciser la place que tenaient le char et son équipement d'attelage dans le processus des funérailles à crémation élitaires de la région. Dans l'ensemble, de petits détails techno-stylistiques suggèrent que ces pièces de char et de harnachement équestre, de style LT A, sont des productions locales et non pas des importations venues de Champagne ou de l'Hunsrück-Eifel. Il convient donc d'envisager l'existence d'ateliers de charronnage et de bourrellerie, dès LT A1, au nord de la zone prétendument considérée comme le berceau de la culture matérielle laténienne. On observe par ailleurs que, dans les Pays-Bas, des tombes à crémation avec éléments de char ou de harnachement équestre de LT A se trouvent plus au nord encore, mais cette fois-ci au-delà du Rhin inférieur, dans la Drenthe et la Groningue: Anloo, Darp et Haren (Pays-Bas; De Wit, 2000).

Au sud de ces groupes funéraires du Benelux, dans la culture de l'Hunsrück-Eifel, les dépôts de crémation associés à un char sont connus, mais les pratiques sont différentes, puisque ces derniers ne participent pas de la pratique de la crémation elle-même : ils ne sont pas brûlés et on les trouve entiers dans la tombe, en état fonctionnel ou bien, très rarement, partiellement démontés (van Endert, 1987; Verger, 1995). Dans la proche culture de l'Aisne-Marne, la crémation étant marginale, on ne compte bien entendu que de très rares crémations de LT A associées à des pièces de char, mal documentées par ailleurs : à Prunay « la Voie de Baconnes » (Marne), une tombe monumentale de LT A2 avec dépôt de crémation pouvait être associée à un dépôt de quelques éléments de char, mis au jour dans un trou de poteau périphérique, (Lambot *et al.*, 2018, p. 171-173); à Amel-sur-l'Étang (Meuse), une crémation de LT A était installée sous un petit tumulus, entre les roues d'un char et avec une paire de pièces de harnachement équestre de LT A1, apparemment sans trace de passage au feu (Verger, 2000, p. 288-289, fig. 11).

Enfin, et bien qu'il ne s'agisse pas de dépôts de crémation, mais d'inhumations, il est opportun de rappeler que de l'autre côté de la Manche, loin des régions qui focalisent l'attention, les plus anciennes tombes à char de Grande-Bretagne, quoiqu'exceptionnelles et très dispersées, semblent bien remonter à la fin du v<sup>e</sup> siècle av. J.-C. (Charioteer's Barrow, à Arras, dans le Yorkshire, en Angleterre : Stead, 1965; Newbridge, dans le comté d'Édimbourg, en Écosse : Carter *et al.*, 2010). De ce côté-ci de la Manche, l'identification d'une hypothétique inhumation à char dans un contexte de la fin du premier âge du Fer et de LT A en Normandie, à Ri « le Moulin Foulon » (Orne; Villaregut, 2009), est sans doute à considérer de ce point de vue et contribue à combler les hiatus des cartes de répartition dans ces régions atlantiques.

## CONCLUSION

Les tombes à éléments de char et/ou de harnachement équestre de LT A apparaissent non seulement beaucoup plus largement distribuées dans l'Extrême-Occident

européen qu'on ne le pense généralement, mais celles qui se conforment à la pratique de la crémation devaient même être assez nombreuses proportionnellement, eu égard au faible nombre de tombes fouillées et si l'on considère les problèmes de conservation différentielle ainsi que les difficultés d'identification, à la fois typologiques et fonctionnelles, des éléments en fer subsistants.

Que ce soit dans le Limousin, le Massif armoricain, mais aussi dans le Rhin inférieur ou l'Aquitaine (fig. 6), on observe donc des formes ostentatoires de pratiques funéraires, bien que cette richesse ait laissé *in fine* bien peu de traces archéologiques, puisque celle-ci apparaît souvent invisibilisée par l'étape de la destruction lors de la crémation sur le bûcher. Ces pratiques de distinction socio-économiques trahissent l'existence de sociétés stratifiées, où des élites sont bien présentes et sans doute pas moins puissantes ni connectées à d'autres régions que celles de la culture Aisne-Marne pour ne donner qu'un exemple. Des vaisseles de bronze italiques et des objets en or déposés dans plusieurs de ces tombes à éléments de char et/ou de harnachement équestre, que ce soit en Armorique, en Limousin ou dans le bassin inférieur du Rhin, plaident fortement en ce sens. Ces données ou approches nouvelles invitent à disqualifier l'hypothèse traditionnelle selon laquelle LT A verrait un tassement global des hiérarchies sociales et une involution de la complexité socio-économique par rapport à la période qui la précède.

Sans doute ces élites occidentales entretenaient-elles des relations mutuelles assez étroites, puisque le choix d'utiliser puis de sacrifier un char (et des chevaux ?) dans les pratiques funéraires n'est pas neutre, surtout à une époque, LT A, où il tombe justement en progressive désuétude dans la plupart des régions, plus continentales, de l'ancien domaine hallstattien. En outre, d'autres indices de la culture matérielle de ces régions occidentales de la Gaule témoignent de fortes affinités et de l'existence de réseaux que l'on peut qualifier de médio-atlantiques, non pas au sens géographique, mais au sens culturel du terme, car ils sont ancrés dans des traditions remontant au premier âge du Fer et à l'âge du Bronze atlantiques (Milcent, 2017b). Comme on peut le constater par exemple au travers de la distribution de la céramique fine à profil anguleux, des fibules à pied dressé ou des bâtiments domestiques de plan circulaire d'affinités britanniques, la culture Aisne-Marne participe également de ces réseaux médio-atlantiques. Le développement des tombes à char, au sens large, au v<sup>e</sup> siècle av. J.-C., que ce soit en Champagne, dans le Rhin et la Meuse inférieurs, l'est de la Grande-Bretagne, le Massif armoricain, le Limousin et l'Aquitaine, pourrait donc bien matérialiser une forme de partage, à l'échelle des réseaux médio-atlantiques, d'une idéologie funéraire et élitaire, moyennant bien entendu de nombreuses adaptations aux traditions proprement locales ou régionales. Pour autant, cette identification d'un réseau de contacts atlantiques ne doit pas faire oublier le fait que l'intégration d'un char au processus funéraire est une pratique élitaine vraisemblablement inspirée, à l'origine, du domaine hallstattien

(mais il convient, pour nuancer plus encore le propos, de rappeler que ce transfert a dû s'amorcer bien avant LT A, puisque l'on connaît des tombes à char, au sens large, dès le vii<sup>e</sup> siècle av. J.-C. dans le Rhin et la Meuse inférieurs et en Aquitaine, et à partir du milieu du vi<sup>e</sup> siècle av. J.-C. en Centre-Ouest) : il ne saurait être question ici de défendre la thèse d'un réseau culturel atlantique qui constituerait un monde à part et étanche aux autres ensembles culturels. À l'échelle européenne, ce réseau médio-atlantique joue un rôle dans l'émergence des cultures matérielles laténiennes, et il tient une place qui sans être centrale, n'est pas périphérique. Ceci montre une fois de plus la complexité de la genèse du second âge du Fer laténien et son émergence au sein d'un très vaste système multipolaire d'interactions (Milcent, 2016 et 2017b).

Pour terminer et revenir à la thématique du colloque, nous constatons sans surprise que l'usage de la crémation au v<sup>e</sup> siècle av. J.-C. constitue un handicap supplémentaire dans l'accès aux vestiges archéologiques et redouble la difficulté de la lecture socio-économique des tombes. Le mobilier qui accompagnait le défunt ayant été détruit ou bien, comme à Bourges, laissé sur le bûcher périphérique à la sépulture définitive, les tombes à crémation paraîtront toujours beaucoup plus pauvres et discrètes que leurs homologues à inhumation, à niveau de dotation égal au début des funérailles. Néanmoins, cette discrétion des vestiges n'explique pas totalement que ces tombes à char et/ou à harnachement équestre soient demeurées quasi invisibles pendant un siècle et demi de recherches. Elles ont aussi été invisibilisées en raison des modèles diffusionnistes qui considéraient que la Gaule de l'Ouest et la Gaule du Nord correspondaient à des cultures périphériques de l'âge du Fer, de seconde zone en quelque sorte. Au prisme des modèles centre/périphérie, ces régions médio-atlantiques seraient demeurées à l'écart ou en retard des phénomènes qui touchaient les régions plus au sud, réputées plus dynamiques parce que plus proches de la Méditerranée, et elles n'auraient donc pu être impliquées dans le phénomène des tombes à char, sinon à une époque décalée et tardive.

Les préjugés diffusionnistes, appuyés sur la pseudo-centralité prêtée aux groupes culturels pratiquant majoritairement l'inhumation, parce qu'ils possèdent une très forte inertie, ont aussi contribué à ne pas – ou ne plus – voir ce qui semblait pourtant évident à certains archéologues du xix<sup>e</sup> siècle, c'est-à-dire l'existence de nombreuses tombes à éléments de char et/ou de harnachement équestre en dehors du nord-est et de l'est de la Gaule à la transition entre premier et second âges du Fer.

Prendre en considération les phénomènes archéologiques qui engendrent tantôt une sous-visibilité, tantôt une hyper-visibilité de l'information, reste donc fondamental pour préciser nos modèles interprétatifs. En d'autres termes, on le sait, le vide, en archéologie, est rarement synonyme d'absence. Une archéologie des signaux faibles et des vestiges discrets doit avoir toute sa place dans la recherche. Encore faut-il renouveler nos modèles interprétatifs pour ne pas empêcher l'identification de ces traces tout à la fois discrètes et signifiantes.

**NOTE**

- (1) Nous ne ferons qu'évoquer au passage l'existence de tombes à char encore plus anciennes en Gaule centrale : Sublaines « Les Danges » (Ha D2) et Quinçay « Séneret » (Ha D1).

**Pierre-Yves MILCENT**  
Université de Toulouse 2 Jean-Jaurès,  
Toulouse, France  
UMR 5608 TRACES  
milcent@univ-tlse2.fr



## RÉFÉRENCES BIBLIOGRAPHIQUES

- ABELS B. U. (1988) – Ein frühlatenezeitlicher Depotfund vom Heidelberg bei Schweinthal, *Das Archäologische Jahr in Bayern*, 1988, p. 83-87.
- ANONYME (1858) – *Bulletin de la Société polymathique du Morbihan*, 1, p. 60.
- ANTHOONS G. (2021) – *Iron Age Chariot Burials in Britain and the Near Continent. Networks of mobility, exchange and belief in the third and second centuries BC*, Oxford, BAR Publishing (International Series, 666), 264 p.
- ARBELLOT F. (1882) – Tumulus et polissoir de Pressignac (Charente), *Bulletin de la Société archéologique et historique du Limousin*, 30, p. 99-104.
- ARDANT M. (1857) – Tumulus, orières de Beaune, *Bulletin de la Société archéologique et historique du Limousin*, 7, p. 109-115.
- BLOIS A. de (1878) – Fouilles d'une sépulture gallo-romaine près Quimper, *Bulletin de la Société archéologique du Finistère*, 5, p. 120-123.
- BLOEMERS T. (1986) – A Cart Burial from a Small Middle Iron Age Cemetery in Nijmegen, in: M. A. Van Bakel, R. R. Hagestein et P. Van de Velde (dir.), *Private Politics. Multi-Disciplinary Approach to "Big-Man" Systems*, Leiden, E. J Brill (Studies in Human Society, 1), p. 76-91.
- BOISSEAU R., LAMBERT J. (1975) – Un champ de tumulus du premier âge du Fer à Glandon (Haute-Vienne), *Gallia*, 33, 1, p. 1-25.
- BOURDERY L. (1881) – Rapport sur les fouilles d'un tumulus à Liviers, *Bulletin de la Société archéologique et historique du Limousin*, 29, p. 125-132.
- CARTER S., HUNTER F., SMITH A. (2010) – A 5<sup>th</sup> Century BC Iron Age Chariot Burial from Newbridge, Edinburgh, *Proceedings of the Prehistoric Society*, 76, p. 31-74.
- CHEVILLOT C. (1979) – Le tumulus n° 1 des Landes-de-Prunou (1<sup>er</sup> âge du Fer). Commune de Jumilhac-le-Grand (Dordogne), *Bulletin de la Société préhistorique française*, 76, 8, p. 237-255.
- DAUGAS J.-P., GOMEZ J., LAMBERT G.-N., MOHEN J.-P. (1976) – Prospections anciennes dans les tumulus du premier âge du Fer de la partie sud du Limousin, *Bulletin de la Société préhistorique française*, 73, p. 437-456.
- DE WIT M. J. M. (2000) – Elite in Drenthe? Een analyse Een analyse van twaalf opmerkelijke Drentse grafinventarissen uit de vroege en het begin van de midden-ijzertijd, *Palaeohistoria*, 39-40, p. 323-373.
- GIOT P.-R., BRIARD J., L'HELGOUAC'H J. (1958) – À propos des affinités hispano-armoricaines à l'âge du Fer, *Annales de Bretagne*, 65, 1, p. 15-26.
- GOMEZ DE SOTO J. (2007) – Le tumulus du Bonethève à Pressignac (Charente, France) et les tombes du premier et du début du second âge du Fer à éléments d'équipement équestre ou pièces de char en Gaule occidentale, *Archäologisches Korrespondenzblatt*, 37, p. 221-232.
- HAMON T., CHEREL A.-F., PLUTON S. (2005) – *Corps Nuds (35) Launay Bien. Un enclos funéraire du premier âge du Fer*, rapport d'opération archéologique, Inrap, SRA Bretagne, Rennes, 40 p.
- LAMBOT B., MENIEL P., MOULHERAT C., VERGER S. (2018) – Conducteurs de char et cavaliers gaulois en Champagne aux v<sup>e</sup> et iv<sup>e</sup> s. av. J.-C. Découvertes récentes, *Bulletin de la Société archéologique champenoise*, 111, 2, 463 p.
- LE GOFFIC M., PEUZIAT J., HUMBERT L. (1996) – *Le cimetière de l'âge du Fer de Kervellec. Morlaix-Ploujean (Finistère)*, document final de synthèse de sauvetage urgent et de fouilles préventives, conseil général du Finistère, service départemental d'archéologie, Le Faou, 121 p.
- LOMBARD R. (1969) – Prospections en moyenne Corrèze. I. Les tumuli de la Troche. *Lemouzi*, 31, p. 266-271.
- MASFRAND A. (1893) – *Le Limousin préhistorique*, Rochechouard, imprimerie Dupanier, 154 p.
- MILCENT P.-Y. (1992) – *L'âge du Fer dans l'Ouest armoricain à travers les ensembles funéraires (ixe-iii<sup>e</sup> siècle av. J.-C.)*, mémoire de maîtrise, université Paris 4, Paris, 197 p.
- MILCENT P.-Y. (1994) – L'âge du Fer en Armorique à travers les ensembles funéraires (ixe-iii<sup>e</sup> siècle avant J.-C.), *Antiquités nationales*, 25, 1993, p. 17-50.
- MILCENT P.-Y. (2016) – The Network Genesis of La Tène Cultures: A Western Point of View, in: M. Fernández-Götz et D. Krausse (dir.), *Eurasia at the Dawn of History. Urbanization and Social Change*, international congress proceedings (Stuttgart, 11-13 Februar 2013), Cambridge University Press, Cambridge, p. 392-406.
- MILCENT P.-Y. (2017a) – Construire, (ré)utiliser, entretenir ou piller des tumulus à l'âge du Bronze et au premier âge du Fer. Le tumulus de Lazenay à Bourges et autres exemples de France centrale, in: S. Adroit et R. Graells (dir.), *Arquitecturas funerarias y memoria: la gestión de la necrópolis en Europa occidental (ss. x-iii a.c.)*, actas del coloquio (Madrid, 13-14 Marzo 2014), Osanna Edizioni, Lavello, p. 399-425.
- MILCENT P.-Y. (2017b) – The Atlantic Early Iron Age in Gaul, in: A. Lehoërff et M. Talon (dir.), *Movement, Exchange and Identity in Europe in the 2nd and 1st Millennia BC beyond Frontiers*, conference proceedings (Boulogne-sur-Mer, 2013), Oxford, Oxbow Books, p. 79-98.
- MOHEN J.-P. (1980) – *L'âge du Fer en Aquitaine*, Paris, Société préhistorique française (Mémoire, 14), 341 p.
- PANKAU C. (2020) – Nouvelles recherches sur les chars cérémoniels de l'âge du Bronze final en Europe, *Bulletin de l'APRAB*, 18, p. 119-123.
- PARE C. F. E. (1992) – *Wagons and Wagons-Graves of the Early Iron Age in Central Europe*, Oxford, Oxford University (Monograph, 35), 382 p.
- PAUTREAU J.-P., MATARO I PLADELASALA M., VILLARD A. (1992) – *Civaux Valvidienne II. Les nécropoles protohistoriques et structures néolithiques : enclos, fossés, structures de combustion*, Chauvigny, Association des publications chauvinoises (Mémoire de la Société de Recherche archéologique du pays Chauvinois, 7), 167 p.



- REST W., RÖDER J. (1941) – Neue Wagengräber bei Kärlich, Landkreis Koblenz, *Bonner Jahrbücher*, 146, p. 288-299.
- ROULIÈRE-LAMBERT M.-J. (1983) – *La céramique dite graphitée dans son contexte: le premier âge du Fer dans le Massif central*, thèse de 3<sup>e</sup> cycle, université de Franche-Comté, Besançon, 365 p.
- STEAD I. M. (1965) – *The La Tène Cultures of Eastern Yorkshire*, York, The Yorkshire Philosophical Society, 135 p.
- SWINKELS L. (2010) – Bronzekugeln der Frühlatènezeit aus Overasselt, Nijmegen und Andelst (Niederlande), in: *Kelten Land am Fluss. Die Kelten im Rhein-Main-Gebiet*, Museen der Stadt Aschaffenburg, VML, p. 88-91.
- TRACHSEL M. (2004) – *Untersuchungen zur relativen und absoluten Chronologie der Hallstattzeit*, Bonn, R. Habelt (Universitätsforschungen zur prähistorischen Archäologie, 104), 2 tomes, 340 p. et 620 p.
- VANDERMARCO F. (1891) – Fouilles exécutées au cours des années 1889-90, sur divers points du canton d'Oradour-sur-Vayres (Haute-Vienne), *Bulletin de la Société archéologique et historique du Limousin*, 38, p. 428-435.
- VAN ENDERT D. (1987) – *Die Wagenbestattungen der späten Hallstattzeit und der Latènezeit im Gebiet westlich des Rheins*, Oxford, *BAR (International Series, 355)*, 209 p.
- VAN IMPE L. (1998) – La nécropole à tombelles de Wijshagen (commune de Meeuwen-Gruitrode, Limbourg): dernière demeure d'une famille aristocratique de La Tène I, *Revue archéologique de Picardie*, 1-2, p. 9-24.
- VERGER S. (1994) – *Les tombes à char de La Tène ancienne en Champagne et les rites funéraires aristocratiques en Gaule de l'Est au ve s. av. J.-C.*, thèse de doctorat, université de Bourgogne, Dijon, 3 vol., 709 p.
- VERGER S. (1995) – De Vix à Weiskirchen. La transformation des rites funéraires aristocratiques en Gaule du nord et de l'est au v<sup>e</sup> siècle avant J.-C., *Mélanges de l'École française de Rome Antiquité*, 107, 1, p. 335-458.
- VERGER S. (2000) – Les premières tombes à char laténiennes en Champagne, in: *Fastes des Celtes entre Champagne et Bourgogne du viie au iiiie siècle avant notre ère*, actes du 19<sup>e</sup> colloque de l'AFEAF (Troyes, 1995), Reims, Société archéologique champenoise (Mémoires de la Société archéologique champenoise, 15), p. 271-294.
- VILLAREGUT J. (2009) – *Autoroute A88 Caen-Sées. Ri « le Moulin Foulon » (Orne). Une nécropole du début de l'âge du Fer*, rapport final d'opération, Inrap, Bourguébus, 51 p.