



HAL
open science

L'enterrement d'une triade divine féminine à Lugdunum : étude du dépôt de la place d'Albon à Lyon (Métropole de Lyon)

Lucas Guillaud, Emmanuel Bernot, Aline Colombier-Gougouzian, Amaury Gilles,
Nicolas Garnier

► To cite this version:

Lucas Guillaud, Emmanuel Bernot, Aline Colombier-Gougouzian, Amaury Gilles, Nicolas Garnier.
L'enterrement d'une triade divine féminine à Lugdunum : étude du dépôt de la place d'Albon à Lyon
(Métropole de Lyon). *Gallia - Archéologie des Gaules*, 2024, 81, pp.73-100. <10.4000/12c0r>. <hal-04728014>

HAL Id: hal-04728014

<https://hal.science/hal-04728014v1>

Submitted on 19 Nov 2024

HAL is a multi-disciplinary open access archive for the deposit and dissemination of scientific research documents, whether they are published or not. The documents may come from teaching and research institutions in France or abroad, or from public or private research centers.

L'archive ouverte pluridisciplinaire HAL, est destinée au dépôt et à la diffusion de documents scientifiques de niveau recherche, publiés ou non, émanant des établissements d'enseignement et de recherche français ou étrangers, des laboratoires publics ou privés.



Distributed under a Creative Commons CC BY-SA 4.0 - Attribution - ShareAlike - International License

L'enterrement d'une triade divine féminine à *Lugdunum* : étude du dépôt de la place d'Albon à Lyon (Métropole de Lyon)

Lucas GUILLAUD*, Emmanuel BERNOT**, Aline COLOMBIER-GOUGOUZIAN***, Amaury GILLES**** et Nicolas GARNIER*****

Mots-clés. Saône, dépôt, instrumentum, statuettes en bronze, triade divine féminine, Matres, Matronae, sacrarium, entrepôt.

Résumé. Les recherches archéologiques menées entre 2014 et 2020 sur l'emprise du quai Saint-Antoine et de la place d'Albon dans le 2^e arrondissement de Lyon ont révélé l'existence d'une occupation diachronique longeant la rive gauche de la Saône. La mise au jour d'un bâtiment d'époque romaine, interprété comme un entrepôt, a livré un ensemble d'objets remarquable constituant un « dépôt » en position primaire. Scellée par une grande dalle de marbre, une situle

intacte renfermait plusieurs objets de vaisselle en bronze et en verre (patère, flacon) ainsi que trois statuettes de divinités féminines assises sur un banc en alliage cuivreux. Ces éléments, préservés jusqu'à nos jours, sont extrêmement rares et constituent un témoignage inédit de la vie religieuse à Lugdunum. Ils nous apportent de nouvelles données sur un culte – celui des Matrae lyonnaises – déjà bien identifié dans la ville. Cet article propose ainsi une étude exhaustive de l'ensemble du dépôt et de son contexte tout en offrant une synthèse de nos connaissances sur le culte matronal de Lugdunum.

The burial of a divine female triad in *Lugdunum*: Study of the deposit from Place d'Albon in Lyon (Metropole of Lyon, France)

Keywords. Saône, deposit, object, copper alloy statuettes, divine female triad, Matres, Matronae, sacrarium, warehouse.

Abstract. Archaeological investigations conducted between 2014 and 2020 at Place d'Albon in the 2nd arrondissement of Lyon (France) uncovered evidence of an evolving settlement on the left bank of the Saône River. During the excavation of a Roman building, suspected to have been a warehouse, a collection of remarkable artefacts was discovered. The artefacts were found in a “deposit” and included several bronze and glass vessels (such as patera and bottles)

as well as three statues of female deities seated on a copper alloy bench. These rare discoveries were found in an intact situla sealed with a large marble slab, providing unprecedented evidence of religious life in Lugdunum. The findings also provide new information about a cult – the Roman Matrae – that was already well-known in the city. This article presents a thorough study of the entire discovery and its context, while also summarising our understanding of the Matronae of Lugdunum.

* Service archéologique de la ville de Lyon ; UMR 5138 – Archéologie et Archéométrie (ArAr) ; 10 rue Neyret, F-69001 Lyon. Courriel : lucas.guillaud@gmail.com

** Service archéologique de la ville de Lyon ; 10 rue Neyret, F-69001 Lyon. Courriel : emmanuel.bernot@mairie-lyon.fr

*** UMR 5138 – Archéologie et Archéométrie (ArAr) ; Maison de l'Orient et de la Méditerranée, 7 rue Raulin, F-69007 Lyon. Courriel : aline.colombier@gmail.com

**** Archeodunum SAS ; UMR 5138 – Archéologie et Archéométrie (ArAr) ; 500 rue Juliette-Récamier, F-69970 Chaponnay. Courriel : a.gilles@archeodunum.fr

***** Laboratoire Nicolas Garnier ; UMR 8546 – Archéologie et philologie d'Orient et d'Occident (AOROC) ; 2 rue de la Porte-Robin, F-63270 Vic-le-Comte. Courriel : labo.nicolasgarnier@free.fr

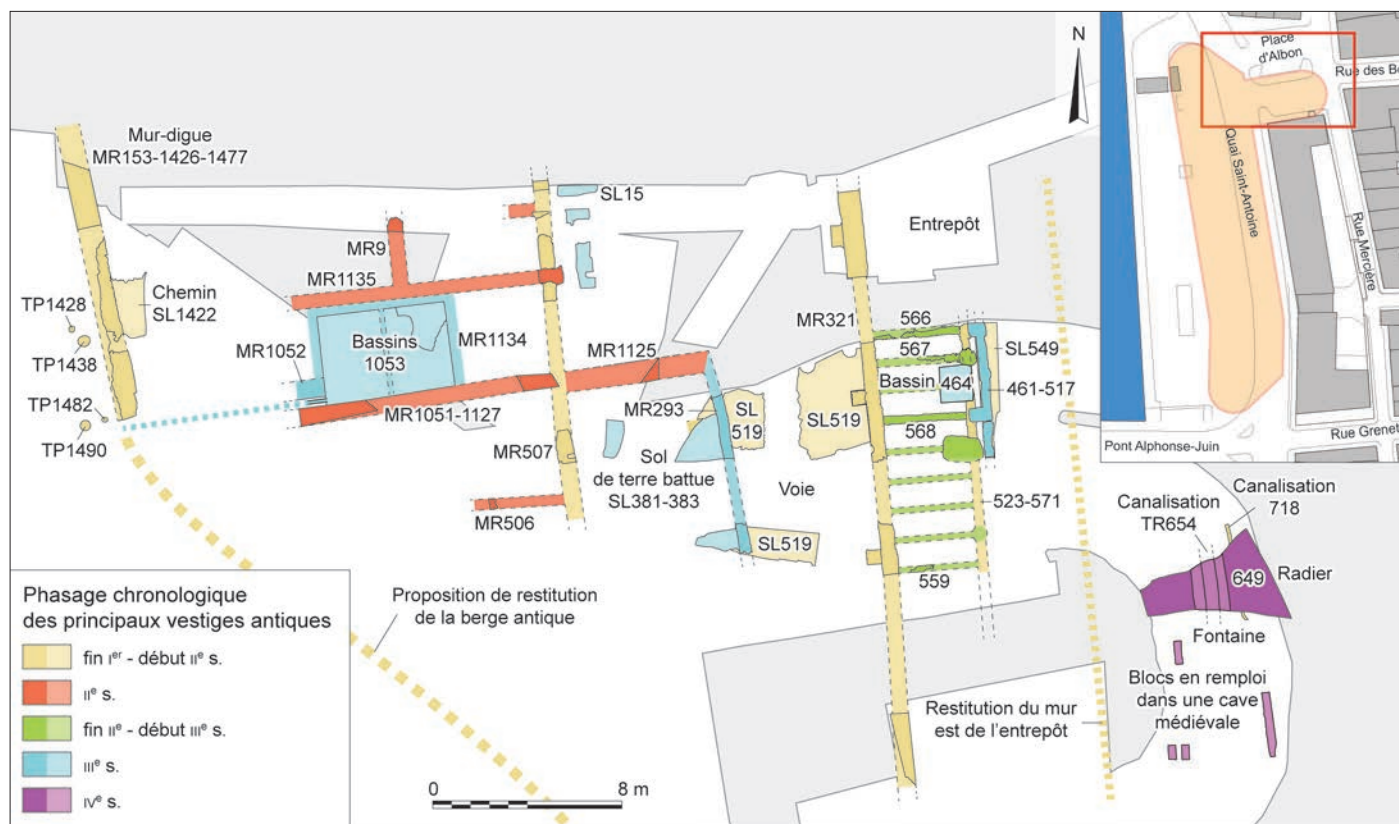


Fig. 1 – Plan de localisation de l'emprise de fouille du site de la place d'Albon à Lyon (Métropole de Lyon) (DAO : E. Bernot, SAVL).

LA PLACE D'ALBON : UN SITE RICHE EN HISTOIRE EN BORD DE SAÔNE

Les fouilles archéologiques préventives menées dans le cadre de la construction d'un parking souterrain sur la presqu'île de Lyon (2^e arrondissement), en rive gauche de la Saône, ont été l'occasion de mettre au jour une succession d'occupations couvrant une période chronologique de près de 2000 ans¹. Ces opérations², menées sur une durée totale d'un an et demi, ont nécessité onze campagnes de fouille entre 2014 et 2020 (Bernot dir., à paraître).

Le site s'étend de la rue Grenette, au sud, à la place d'Albon, au nord (fig. 1). Couvrant une superficie de plus de 4500 m², il correspond à l'emprise du parking proprement dit et de sa rampe de sortie (fig. 1). Il a été fouillé de manière exhaustive et en aire ouverte sur une profondeur maximale de 5 m, puis de manière plus sélective dans les niveaux inférieurs, jusqu'à l'altitude moyenne de 156,20 m NGF. Ces investigations ont été complétées par plusieurs sondages perpendiculaires au cours de la Saône dans les derniers niveaux du parking, jusqu'à la cote de fond de fouille de 148 m NGF.

Hormis quelques découvertes anciennes, ce secteur de la presqu'île n'avait jusque-là fait l'objet que de rares opérations archéologiques, portant pour la plupart sur les abords de l'église Saint-Nizier, située environ 60 m à l'est de la place d'Albon (Monin 1993 ;

Vicard 1996 ; Bernot 2012 ; Carrara, Ducourthial 2018 ; Hofmann 2021). On peut également mentionner la fouille réalisée en 1980 rue Dubois, au contact du quai Saint-Antoine, au cours de laquelle plusieurs dalles de voie en granite ont été découvertes en emploi dans des fondations et des remblais modernes (Laroche 1980).

Plus généralement, la fouille s'inscrit dans un secteur singulier pour l'histoire de Lyon puisque situé au débouché de l'ancien pont de Saône médiéval, attesté depuis le début du XI^e s. et dont la construction est achevée à la fin du XII^e ou au début du XIII^e s. Ce pont, connu à partir de la fin de l'époque moderne sous le vocable de pont du Change, constituera l'unique point de franchissement pérenne du cours d'eau jusqu'au milieu du XVII^e s. Sa construction a été facilitée par la présence d'un enrochement constituant un haut fond occupant à cet endroit les deux tiers du lit de la rivière. En revanche, ce lieu ne semble pas avoir servi pour l'établissement d'un pont à l'époque romaine, dont la présence serait incompatible avec les vestiges de cette période mis au jour sur la place d'Albon.

L'OCCUPATION ANTIQUE

DE LA VIABILISATION AUX AMÉNAGEMENTS EN BORDS DE SAÔNE

Avant d'en venir au dépôt³, il paraît essentiel d'inscrire la découverte dans son contexte archéologique, qui constitue *de facto* une source indispensable à son interprétation.

3. Le terme de dépôt sera utilisé par commodité tout au long de cet article, bien que cette dénomination puisse être discutable (voir *infra*, p. 93).

1. Nous remercions Isabelle Bertrand, Marie-Thérèse Raepsaet-Charlier et William Van Andringa pour leurs relectures exigeantes et attentives et leur conseils précieux dans la rédaction de cet article.

2. Fouilles menées sous la direction d'Emmanuel Bernot (service archéologique de la ville de Lyon) faisant suite au diagnostic archéologique réalisé par Éric Bertrand en 2009 (Bertrand 2010).

Les vestiges antiques mis au jour lors des fouilles se concentrent exclusivement au nord, principalement au niveau de l'actuelle place d'Albon où ils ont été en partie épargnés par les aménagements médiévaux et modernes.

Au début de l'Antiquité, la zone est parcourue dans sa partie centrale par un bras résiduel du Rhône axé entre la place d'Albon et la rue Dubois (à l'image d'une île). Ce bras est sans doute à l'origine de la zone de bas-fond reconnue dans ce secteur. Au début du règne de Tibère (15 apr. J.-C.), il constitue une zone de rejet privilégiée pour une activité de boucherie implantée sur sa rive septentrionale. À la même époque, une forte crue de la Saône atteint probablement la place et ravine les premiers niveaux de fréquentation. Des apports de remblais drainants significatifs marquent une première tentative de viabilisation du site. Cet épisode pourrait correspondre à la défluviation/avulsion de la rivière directement en amont du rocher du Change. L'étude palynologique donne l'image d'un paysage alors significativement boisé, mais en cours d'ouverture, voire de défrichement, puisque apparaissent des cultures (notamment de céréales) et des pâturages.

Le rapprochement de la rivière explique sans doute la construction à cette époque d'un épais mur-digue, parallèle à la Saône et destiné à en contenir les assauts. Sa construction pourrait être contemporaine des premiers aménagements pérennes identifiés dans ce secteur et datés de la fin du I^{er} s. ou du début du II^e s. apr. J.-C.

À 25 m en retrait du mur-digue, une voie d'orientation nord-sud est aménagée à l'altitude moyenne de 166,50 m NGF. Accusant un léger pendage vers le nord, sa surface de roulement, formée par un cailloutis, a une largeur de 5,80 m. À l'ouest, cette voie pourrait alors avoir été bordée par un portique. Les constructions présentes de ce côté sont toutefois délicates à caractériser tant leur conservation est lacunaire. La voie sera abandonnée et remblayée au cours du deuxième tiers du II^e s., ce qui entraînera une restructuration du bâti présent de ce côté. Au cours de la première moitié du III^e s., ce secteur semble voué à une activité artisanale mise en place à l'intérieur du bâti préexistant et caractérisée par la présence d'un bassin enduit de tuileau, long de 5,50 m, large d'environ 3,60 m, partitionné en deux cuves de dimensions sensiblement équivalentes et doté d'une évacuation en direction de la rivière. Cette activité artisanale gourmande en eau pourrait correspondre aux vestiges d'une foulerie (*fullonica*), activité pour laquelle il est nécessaire d'avoir un renouvellement constant de l'eau, tout à fait compatible avec l'exutoire mis au jour à la base de la cuve occidentale. Toutefois, en raison du caractère lacunaire de ces vestiges et en l'absence d'autres aménagements, cette interprétation ne peut être confirmée.

LES VESTIGES D'UN ENTREPÔT

LE PREMIER ÉTAT DE CONSTRUCTION (FIN I^{er} - DÉBUT II^e S. APR. J.-C.)

À l'est, la voie aménagée à la fin du I^{er} ou au début du II^e s. apr. J.-C. est bordée par un bâtiment longiligne. Son mur périphérique occidental (F321) peut être restitué sur 25,50 m de long sans qu'aucune des extrémités n'ait pu être mise au jour. La maçonnerie est renforcée par une série de contreforts distants les uns des autres d'environ 6,30 m. Ce premier état du bâtiment peut sans doute être interprété comme un entrepôt bien que cette fonction

ne puisse être attestée qu'un siècle plus tard. De son agencement intérieur d'origine, il ne demeure que deux trous de poteau distants d'environ 2 m du mur ouest et un solin d'orientation nord-sud et situé à 3,60 m du mur ; il pourrait constituer l'axe central du bâtiment dont la largeur avoisinerait alors 9,80 m, ce dernier ne pouvant guère s'étendre davantage en direction de l'est en raison de la présence d'une canalisation d'adduction d'eau en terre cuite et d'une stratigraphie ne laissant pas apparaître de signe de récupération de mur. Une portion de sol en terre battue aménagée sur un remblai drainant a été découverte dans chacune des travées à l'altitude moyenne de 164,78 m NGF. À l'est du solin, ce sol sera rehaussé jusqu'à la cote de 165,20 m NGF dès la première moitié du II^e s. apr. J.-C. L'absence d'un tel exhaussement à l'ouest du solin permet d'envisager l'aménagement d'un sol surélevé sur plancher entre le solin et le mur occidental de l'entrepôt, comme cela pourra être attesté pour la phase d'occupation postérieure, l'espace situé à l'est du solin pouvant alors davantage s'apparenter à un espace de circulation.

Cet entrepôt pourrait être situé dans la continuité « d'un quai qui servait de voie romaine » reconnu plus au sud par François Artaud, à 1 m de profondeur sous l'actuelle rue Mercière. « Le pavé de ce quai était formé de gros blocs de granit gris, irréguliers [...] ; il était bordé de trois rangs de pierres de choïn de Fay », un calcaire dur originaire de la haute vallée du Rhône (Artaud 1846, p. 180).

UNE RESTRUCTURATION DU BÂTIMENT (FIN II^e - DÉBUT III^e S. APR. J.-C.)

À la fin du II^e ou au début du III^e s. apr. J.-C., l'entrepôt subit une phase de réaménagement notable (fig. 2). Ces travaux ont consisté à mettre en place une série de piliers (Us 524 et Us 572) positionnés dans l'axe du solin central préexistant (Us 523 et Us 571). Ces piliers sont distants les uns des autres de 3,60 m, une distance équivalente à celle qui les sépare du mur ouest de l'entrepôt (MR321). Dans la travée occidentale, des solins formés par une couche de *tegulae* à plat liées au mortier (Us 559 et Us 566 à Us 568) sont disposés tous les 1,20 m entre le mur périphérique et l'axe central. Ces aménagements sont vraisemblablement destinés à supporter des solives soutenant un plancher afin de constituer des espaces de stockage sur plancher suspendu (fig. 3). Une fine couche de chaux (Us 466 et Us 553) est également mise en place entre les lambourdes afin d'assainir le vide sanitaire sous le plancher. Quant à la travée orientale de l'entrepôt, elle ne semble pas avoir subi de modification notable puisqu'elle a conservé son sol de terre battue hérité de l'état antérieur (F549).

Cette phase de restructuration de l'entrepôt a donc consisté en un réaménagement structurel interne marqué par la construction de piliers centraux, mais sans doute insuffisants pour avoir pu supporter un étage en raison de la relative faiblesse de leurs fondations.

Le bâtiment cesse de fonctionner au cours de la première moitié du III^e s. sans qu'il soit possible de préciser davantage cette datation compte tenu du peu de mobilier recueilli dans ces niveaux et dans ceux attribuables à la phase d'occupation suivante. Un incendie pourrait avoir été la cause de cet abandon comme en témoignent les traces de rubéfections observées sur le parement interne de son mur périphérique (F321) et qui ont fossilisé l'emplacement d'un sol à la cote de 165,40 m NGF. Toutefois,

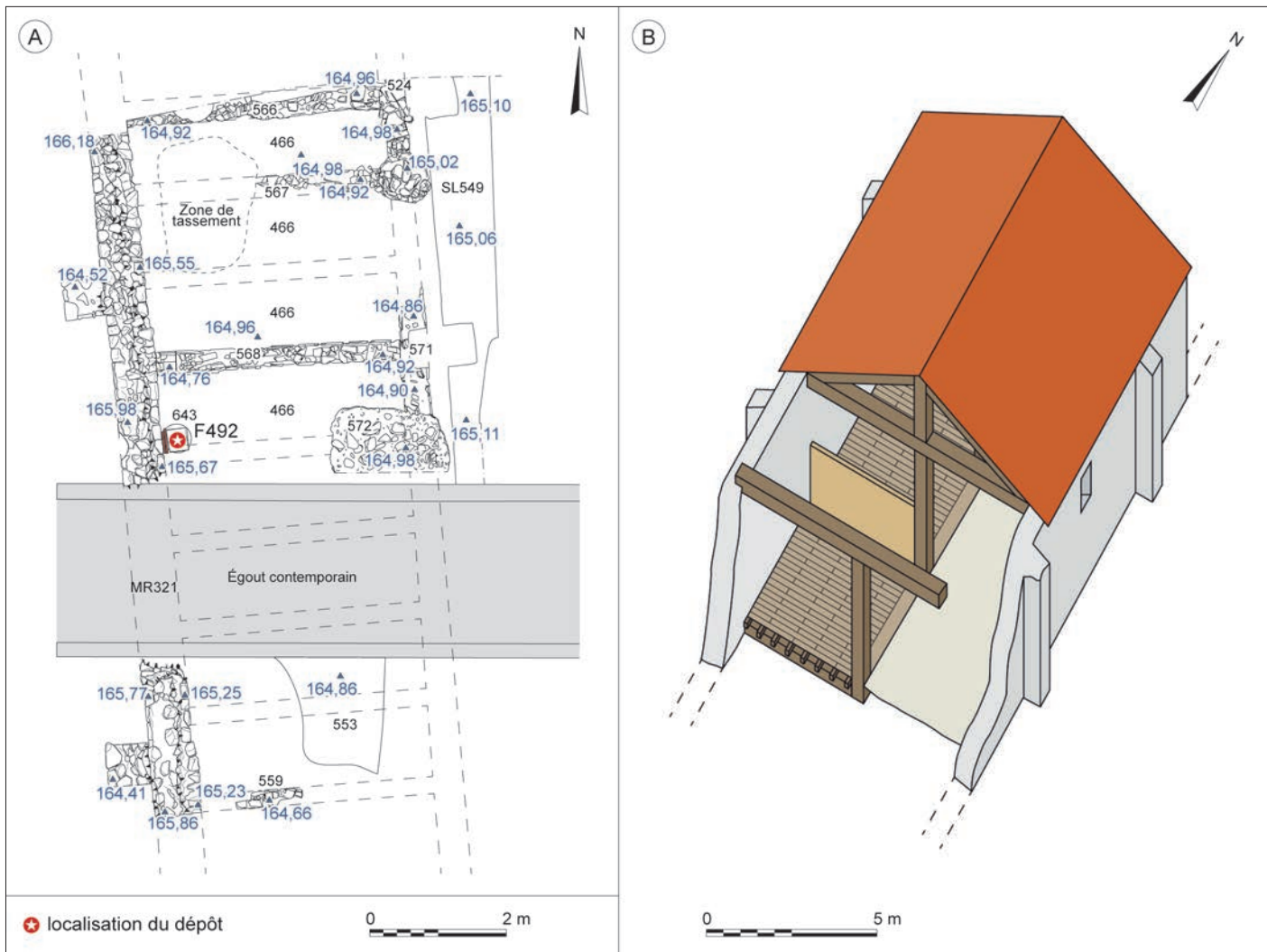


Fig. 2 – A, plan des vestiges du dernier état de l'entrepôt situés dans l'emprise de fouilles de la place d'Albon à Lyon; B, restitution axonométrique d'une portion de l'entrepôt après sa restructuration à la fin du I^{er} ou au début du III^e s. apr. J.-C. (DAO A: F. Herbin, E. Bernot, SAVL; DAO B: E. Bernot).



Fig. 3 – Dépôt de la place d'Albon à Lyon en cours de fouille (clichés: E. Bernot).

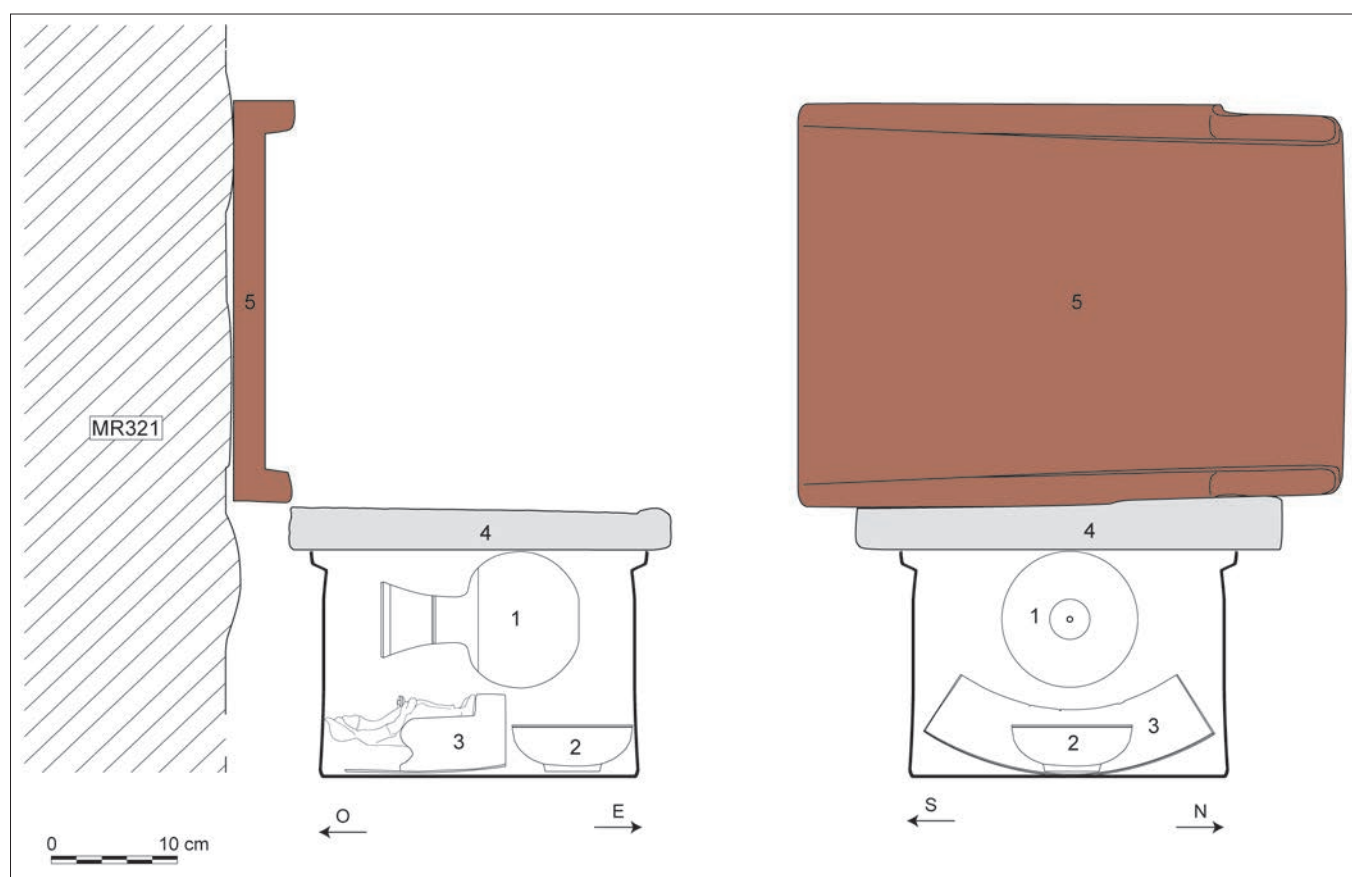


Fig. 4 – Reconstitution schématique de l'ensemble de la place d'Albon à Lyon : 1, bouteille en verre ; 2, coupelle ; 3, statuettes et banc ; 4, dalle en marbre ; 5, tegula (DAO : L. Guillaud, SAVL).

l'altitude de ce niveau de sol peut indistinctement correspondre aux deux derniers états de l'entrepôt comme aux installations qui lui succéderont. L'absence de relation stratigraphique directe entre le mur de l'entrepôt, ses sols (car formés de planchers) et le sol de la dernière occupation (du fait des terrassements et des spoliations postérieures) ne permet pas de privilégier l'une de ces hypothèses.

RÉOCCUPATION ET SPOLIATION (MILIEU - FIN DU III^e S. APR. J.-C.)

Suite à l'abandon de l'entrepôt, une nouvelle occupation prend place à l'intérieur du bâtiment dont le mur périphérique est conservé, tout au moins dans sa partie occidentale située dans l'emprise des fouilles (fig. 2). Le vide sanitaire autrefois localisé sous sa travée planchéiée est comblé et un solin, dont le sommet a conservé l'empreinte d'une sablière basse, est établi parallèlement au mur périphérique, à une distance de 4,35 m. Un petit bassin rectangulaire en bois est également aménagé à proximité. Il devait avoir une profondeur originelle d'environ 0,70 m. Cette dernière phase d'occupation demeure cependant difficile à caractériser en l'absence de niveaux de sols associés et de structures en élévation. On estime que le sol se situerait à une cote altimétrique comprise entre 165,30 et 165,40 m NGF. Il pourrait alors s'agir d'un espace ouvert lié à un habitat ou d'un espace à vocation artisanale. L'abandon de ce secteur, marqué par de nombreux

phénomènes de spoliation, peut être daté de la seconde moitié du III^e s. apr. J.-C. Il s'ensuivra une phase de remblaiement qui a pu perdurer jusqu'au début du IV^e s.

UN DÉPÔT UNIQUE DANS UNE SITULE EN BRONZE

STRATIGRAPHIE ET CHRONOLOGIE

C'est donc au sein de cet édifice dédié sans doute au stockage de marchandises qu'a été mis au jour le dépôt, au pied du mur occidental (MR321) faisant office de mur-digue. Il s'installe dans une petite fosse circulaire (F492) profonde d'environ 20 cm (fond à 164,88 m NGF ; fig. 2). Les bords de la cavité sont comblés d'un sédiment argileux homogène, riche en charbons de bois et contenant quelques fragments de céramiques et ossements animaux. L'ensemble de la fosse et du dépôt sont soigneusement scellés par une épaisse plaque de marbre blanc posée à plat et son emplacement a été matérialisé par une tegula placée de chant contre le mur de l'entrepôt (fig. 3 et 4). D'un point de vue stratigraphique, l'aménagement de la fosse contenant les objets semble associé à un niveau de fréquentation situé à l'altitude voisine de 165 m NGF, correspondant au sommet de la dalle le protégeant. Cette cote altimétrique est comparable à celle du sommet des remblais présents sous les planchers du bâtiment de stockage. On peut donc raisonnablement



Fig. 5 – Mobilier du dépôt mis au jour place d'Albon à Lyon avant restauration, à l'exception du banc en alliage cuivreux : 1, situle ; 2, bouteille en verre ; 3, coupelle ; 4, statuettes (clichés : N. Fourn, SAVL).

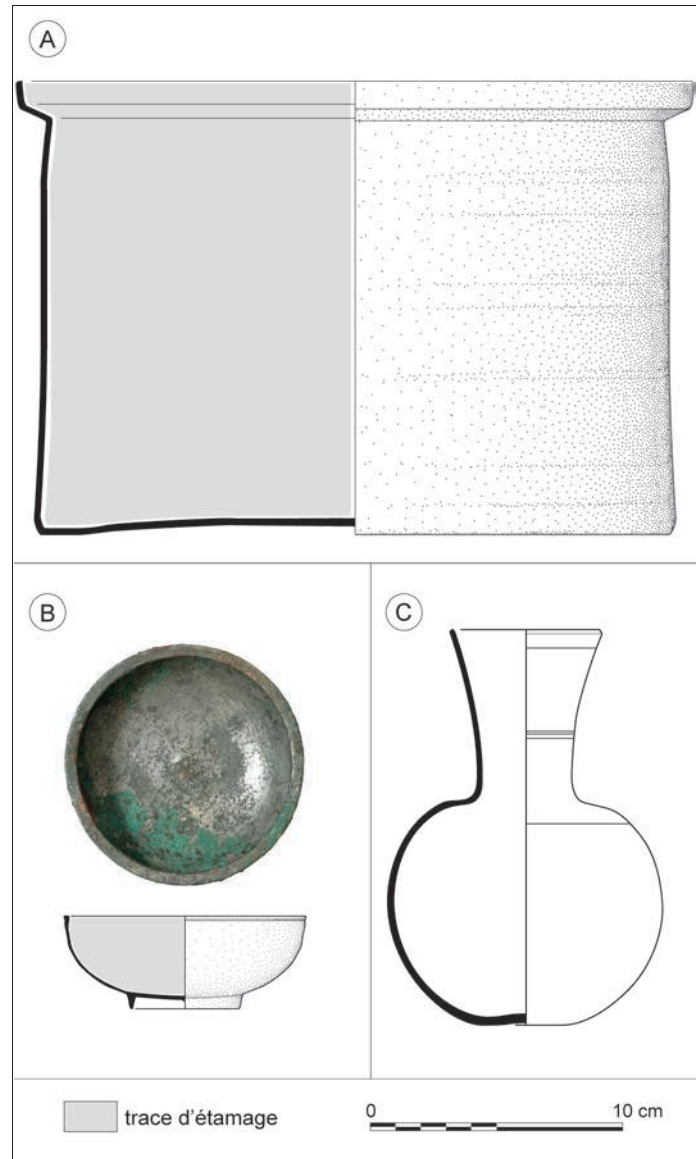


Fig. 6 – La vaisselle du dépôt mis au jour place d'Albon à Lyon : A, situle et B, coupelle en alliage cuivreux ; C, flacon en verre (cliché et DAO : L. Guillaud, A. Colomlier-Gourgouzian, ArAr).

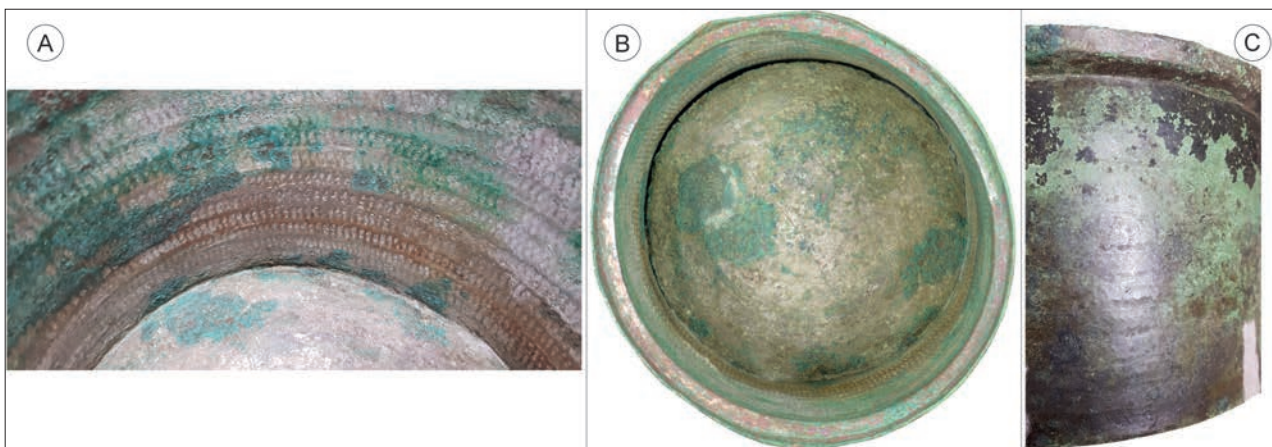


Fig. 7 – Détails de la situle en bronze du dépôt mis au jour place d'Albon à Lyon : A, traces de martelage sur la paroi interne ; B, vue du dessus montrant les restes d'étamage ; C, traces de martelage et lissage de la paroi externe (clichés : L. Guillaud).

émettre l'hypothèse que ce niveau de fréquentation coïncide avec la phase de destruction du plancher, et donc que l'enfouissement du dépôt coïncide avec l'abandon de l'entrepôt. La conjecture semble étayée par l'analyse du mobilier céramique recueilli dans le remplissage de la fosse d'installation. La présence d'un plat Desbat 2/3 en sigillée claire B et d'une imitation de gobelet Nied. 33 en céramique à revêtement argileux permet de proposer un *terminus post quem* de la première moitié du III^e s. apr. J.-C.⁴

Le lot d'objets contenu dans la fosse se compose d'une grande situle en bronze dans laquelle étaient déposées une bouteille en verre complète, une petite coupe et trois statuettes assises sur un banc (fig. 5). Le dégagement du dépôt a commencé en partie sur le terrain pour être ensuite transféré au service archéologique de la ville de Lyon (SAVL), afin de réaliser une fouille plus fine en laboratoire. L'ensemble mis au jour a été confié au Centre de restauration et d'études archéologiques municipal de Vienne (CREAM), où il a fait l'objet d'une stabilisation, dans l'attente d'une restauration complète.

LA VAISSELLE

LA SITULE

Un grand récipient en tôle en cupro-alliage constitue le réceptacle des objets du dépôt (fig. 6, A). De forme cylindrique, à fond plat, il se caractérise par une lèvre oblique se terminant par un petit rebord vertical en décroché. Haut de 18 cm pour un diamètre compris entre 26 et 27 cm, l'objet est parfaitement conservé, bien que son fond présente un enfoncement partiel et que l'ouverture témoigne d'une légère déformation. Techniquement, le récipient a sans doute été façonné par martelage, comme en témoignent les traces visibles de dinanderie sur sa paroi interne (fig. 7, A). À l'intérieur, on observe l'application d'un étamage ou d'argenture, débordant par endroits légèrement sur la lèvre supérieure (fig. 7, B). La paroi externe a fait l'objet d'un lissage, sans doute à chaud, afin de faire disparaître les traces de marteau laissées par l'artisan chaudronnier, même si on peut en déceler encore à certains endroits (fig. 7, C). Lors de la fouille, des traces ligneuses ont été observées au niveau du bord. Elles permettent d'envisager la présence d'un couvercle en bois, disparu aujourd'hui, venant sceller hermétiquement le dépôt avant la mise en place de la plaque en marbre.

Ce type de situle est bien attesté dans le monde romain. Michel Feugère et Gilles Prilaux ont démontré, sur la base de critères typologiques et métrologiques, que ces récipients se distinguent clairement des situles de type Eggers 16 tardo-républicaines (Feugère, Prilaux 1995, p. 37). La présence d'une lèvre carénée et la morphologie plus large que haute de l'exemplaire lyonnais permettent effectivement de l'associer à une série de vases dont les occurrences sont aujourd'hui bien répertoriées (fig. 8).

Les situles de ce type sont particulièrement bien représentées dans les dépôts du III^e s. aux côtés d'autres éléments de vaisselle et d'objets divers⁵. Parmi ces parallèles, l'exemplaire de Lyon se

rapproche grandement des vases retrouvés à Avenches (canton de Vaud, Suisse) sur le lieu-dit En Gravenau daté de cette période (Kappeller 2003, pl. 24, n^{os} 153-154). Les exemplaires conservés de Rainau-Bauch (Allemagne) (Nuber 1988, fig. 110) ou Weißenburg (Allemagne) (Kellner, Zahlhaas 1993, n^o 110, fig. 25 ; Feugère, Prilaux 1995, p. 37) sont pourvus d'une anse fixée à l'aide d'un système de cerclage en fer à deux attaches rivetées sous le bord. L'absence de système d'anse et de cerclage sur l'exemplaire lyonnais est à noter. Bien que des traces d'alliages ferreux aient été observées lors de la fouille, aucune perforation ou trace de rivetage n'a pu être mise en évidence au niveau du bord. L'hypothèse d'un système de suspension fixé par brasure et récupéré avant enfouissement n'est cependant pas à exclure. Certains exemplaires de comparaison montrent en effet, à l'instar de notre objet, l'absence de dispositif de fixation.

D'un point de vue fonctionnel, si les *situlae* romaines sont traditionnellement considérées comme des récipients polyvalents (puissage et transport de l'eau, service des boissons, stockage) (Kapeller 2003, p. 92-94), certaines occurrences montrent qu'elles ont pu être indéniablement utilisées pour la cuisson des aliments ou des liquides, comme le montre la situle de Wagna (Autriche) (Sedlmayer 1999, p. 166). Dans le cas de l'exemplaire lyonnais, cette hypothèse avait également été émise dès la phase de terrain, en raison de la présence de résidus charbonneux en contact avec le fond du récipient. L'argument n'était toutefois pas décisif ; le comblement entier de la fosse F492 étant par ailleurs très charbonneux. L'hypothèse s'est vue néanmoins clairement confirmée par les analyses physico-chimiques des dépôts prélevés au fond de la situle. Celles-ci montrent en effet la présence de corps gras animal (non ruminant) ayant été chauffé, associé à des restes de poix, de vin et de millet⁶.

LA COUPELLE (TYPE BIENERT 69)

Une coupelle en bronze était disposée tout au fond de la situle (fig. 6, B). Elle présente une forme relativement simple, caractérisée par un bord épaissi légèrement rentrant souligné d'une gorge sur la face externe ainsi qu'un pied annulaire. Tout comme pour la situle, sa paroi interne porte les traces d'argenture bien préservée. Le type trouve certaines comparaisons dans le vaisselier d'époque romaine en alliage cuivreux comme à Neupotz (Allemagne) (Künzl 1993, pl. 28, D5-D6), Nida-Hedderheim (Allemagne) (Kohlert-Németh 1990, p. 78, n^o 44) ou Pelm (Allemagne) (Bienert 2007, p. 193, cat. n^o 207) (fig. 9). En contexte régional, on peut citer les deux vases issus du trésor de la place Camille-Jouffray à Vienne (Isère) (Baratte *et al.* 1990, n^{os} 9-10 ; Baratte 1993, p. 64)⁷.

Dans son catalogue des vases en bronze du musée de Trèves, Bernd Bienert classe les coupelles de ce type dans la « Form 69 » qu'il propose de dater entre le I^{er} et le début du IV^e s. apr. J.-C. (Bienert 2007, p. 185-186). Son argumentaire, fondé sur des parallèles avec la vaisselle en céramique sigillée des I^{er}-II^e s. (type Ritt. 8, Drag. 40), semble cependant trop fragile pour faire remonter ce

4. Étude réalisée par Amaury Gilles. Pour un argumentaire détaillé, voir Bernot *dir.*, à paraître.

5. M. Feugère et A. Gilles, Situle cylindrique (Artefacts : SIT-4025) [URL : <https://artefacts.mom.fr/result.php?id=SIT-3002&find=SIT-4025&pagenum=1&affmode=vign> ; page consultée le 17/02/2023].

6. Analyse biochimique réalisée par la SAS Laboratoire Nicolas Garnier par chromatographie en phase gazeuse couplée à la spectrométrie de masse haute résolution (GC-HRMS), selon un double protocole d'extraction (Garnier, Valamoti 2016).

7. A. Gilles, Coupelle Bienert 69 (Artefacts : CPE-4070) [URL : <https://artefacts.mom.fr> ; page consultée le 17/02/2023].

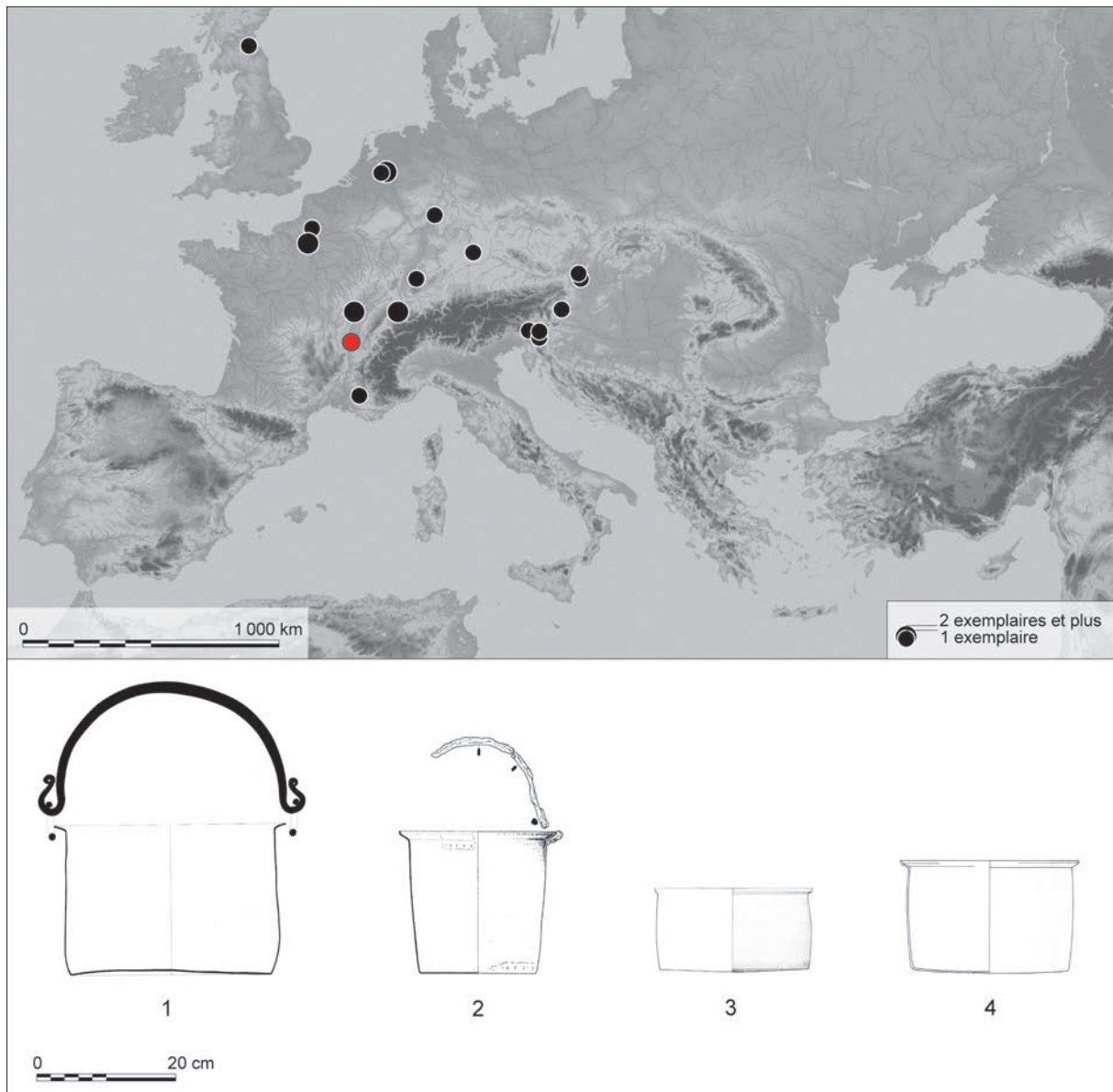


Fig. 8 – Répartition des exemplaires de situles à lèvre oblique et comparaison: 1, Weißenburg (Allemagne); 2, Idrija pri Baci (Slovénie); 3, Wagna (Autriche); 4, Avenches, Gravenau (Suisse) (DAO: L. Guillaud; d'après *Artefacts: SIT-4025*; 1: Kellner, Zahlhaas 1993, p. 110, fig. 25; 2: Breščak 1982, pl. 6, n° 52; 3: Sedlmayer 1999, pl. 50, n° 5; 4: Kapeller 2003, p. 100, fig. 13, n°s 153-154).

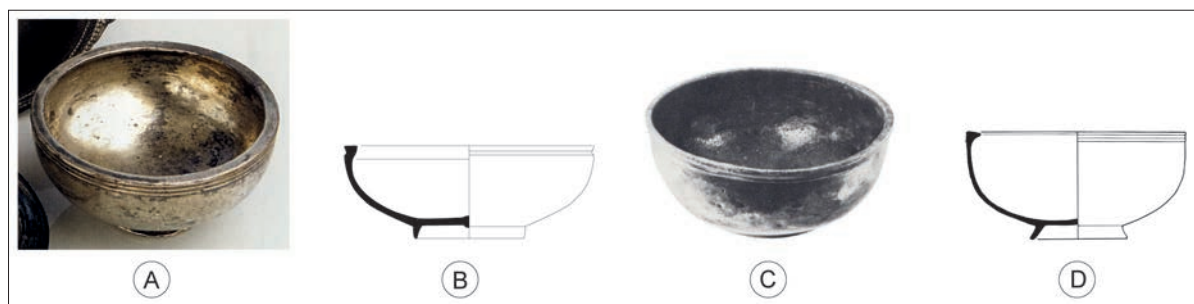


Fig. 9 – Comparaison de coupelles en bronze du type Bienert 69: A et B, Neupotz (Allemagne); C, Nida-Heddernheim (Allemagne); D, Pelm (Allemagne) (A et B: Koch, Petrovsky dir. 2007; C et D: *Artefacts: CPE-4070*; DAO: L. Guillaud).



Fig. 10 – Vues de détail en cours de fouille du banc faisant partie du dépôt mis au jour place d'Albon à Lyon (clichés : L. de Chavagnac, musée Lugdunum).

type de coupelle en bronze en-deçà de la fin du II^e s. apr. J.-C. Comme le précise François Baratte, ces coupes en bronze sont absentes des dépôts datés du I^{er} s. alors qu'on les retrouve très régulièrement dans ceux datés du III^e s. cités précédemment. La datation des coupes en argent de type Ambleteuse (Baratte 1993, p. 64-67), qui présentent la même morphologie et parfois un décor sur l'exemplaire de Jänschwalde (Allemagne) en alliage cuivreux plaqué d'argent (Uschmann 2001, p. 44). Il semble que le type soit encore attesté au milieu du IV^e s. dans le cas de Mehring (Allemagne) et de La Plante (Belgique). Ces derniers exemplaires se distinguent néanmoins légèrement de la coupelle de Lyon par leurs lèvres beaucoup plus simples.

Au-delà de la vaisselle métallique, on peut noter que cette forme constitue un modèle courant au III^e s. à Lyon parmi la vaisselle en céramique (Desbat 1980, n^{os} 167, 170, 315, 354, 430 et 433 ; Becker, Jacquin 1989, fig. 4, n^{os} 7-8, 11, fig. 5, n^{os} 5-6 ; Silvino 2007, fig. 5, n^o 5). Des vases comparables sont produits dans l'atelier de potier de Saint-Péray (Ardèche) et fréquemment associés aux coupes Desbat 15, de même forme et d'un module plus important, dans le courant du III^e s. Il est intéressant de souligner la tendance notable d'une simplification de la lèvre pour la vaisselle en céramique issue des contextes rhônalpins de la seconde moitié du III^e et du IV^e s. (par exemple Desbat 1980, n^{os} 68-69 et 175-176 ; Becker, Jacquin 1989 : fig. 5, n^o 7 ; Silvino *et al.* 2011 : fig. 5, n^o 4) ou encore dans le répertoire de l'atelier ardéchois (Desbat 2002, type 18). Cette observation incite à placer l'exemplaire en bronze de Saint-Antoine dans une fourchette chronologique assez large dans le courant du III^e s.

LE FLACON EN VERRE (TYPE ISINGS 104B)

Un récipient en verre était disposé au sommet du dépôt, placé horizontalement sur le banc et les statuettes. En verre transparent, légèrement verdâtre, ce flacon de type Isings 104b se compose d'une panse globulaire, apode, d'un col tronconique, long et

large et d'un bord coupé et poli (fig. 6, C). Quelques stries ornent le col et l'épaule. Ce type est largement reconnu dans l'Occident romain, principalement dans les provinces septentrionales (Colombier-Gougouzian 2014, p. 304, n. 558). En contexte régional, il est connu à Vienne, Saint-Romain-de-Jalionas (Isère), Autun (Saône-et-Loire) et Clermont-Ferrand (Puy-de-Dôme) (Colombier-Gougouzian 2014, p. 303), mais aussi encore plus localement à Lyon (Robin 2012, n^o ARL6, FAV1 329 ; 2016, p. 259-260). D'un point de vue typo-chronologique, Clasina Isings propose une diffusion de ces récipients à partir de la fin du III^e et au IV^e s. (Isings 1957). Les recherches récentes montrent qu'il a pu apparaître plus tôt, dès le milieu du III^e s. Ainsi, à Clermont-Ferrand, un individu a été découvert place de Jaude, dans la couche de démolition d'un bâtiment incendié entre 260 et 280 apr. J.-C. (Colombier-Gougouzian 2014, p. 305). À Avenches, un exemplaire est issu d'un contexte daté entre 200 et 250 apr. J.-C. associé à une monnaie de 222 à 235 apr. J.-C. (Bonnet Borel 1997, p. 51)⁸. Enfin, à Krefeld (Allemagne), se trouve un récipient similaire daté entre 230 et 270 apr. J.-C. (Foy *et al.* 2018, p. 253).

LE BANC ET LES STATUETTES

LE BANC EN HÉMICYCLE

Une banquette en hémicycle, dont les éléments étaient disposés soigneusement au fond de la situle, accueillait les trois statuettes (fig. 10 ; voir *infra*, p. 83). Le dossier de ce banc était au contact du fond du récipient et ses côtés latéraux ont été en partie endommagés sans doute lors de leur mise en place. L'ensemble des composants de ce banc est réalisé à partir de fines tôles d'alliage cuivreux travaillées, d'une épaisseur comprise entre 1 et 1,50 mm (fig. 11). L'assemblage des dix pièces du mobilier miniature était réalisé par brasure, processus de liaison mécanique et chimique de deux pièces métalliques par l'ajout d'un métal d'apport porté à fusion. Aucune analyse précise de cette matière, visible à l'œil

8. Étude réalisée par Aline Colombier-Gougouzian.

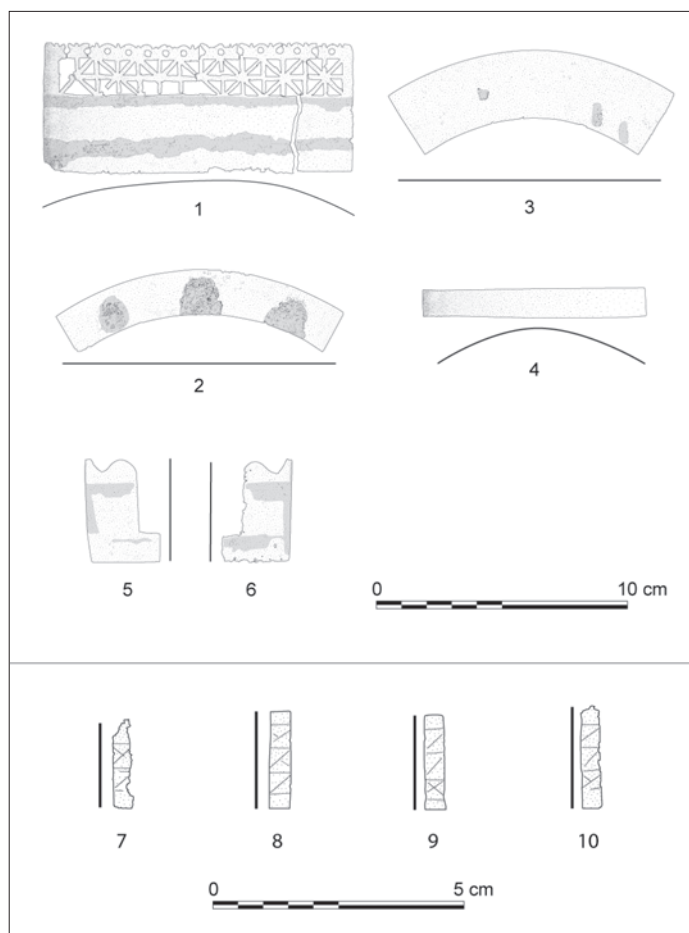


Fig. 11 – Éléments du banc en alliage cuivreux faisant partie du dépôt mis au jour place d'Albon à Lyon et traces de brasure permettant son montage: 1, dossier; 2, assise du banc; 3, repose-pied; 4, bande rectangulaire de maintien; 5 et 6, accoudoirs; 7 à 10, éléments de soutien en avant de l'assise (DAO: L. Guillaud).

nu sur les éléments du banc, n'a été entreprise, mais on peut supposer qu'il s'agit sans doute d'un alliage de plomb et d'étain. Ce dernier est bien attesté à l'époque romaine pour l'aboutement ou la jonction de parties d'objets en alliage cuivreux, sa température de fusion étant bien inférieure à celle du bronze, mais aussi du plomb dans sa forme pure (327 °C) (Duvauchelle, Monteix 2013, p. 35). Ainsi, les traces laissées par cette matière sur les pièces du banc (fig. 11), couplées aux observations réalisées lors de la fouille, permettent de se faire une idée très précise de l'objet et de le restituer avec une grande fiabilité (fig. 12).

Le dossier (fig. 11, n° 1) a la forme d'une bande rectangulaire de 25 cm de long pour 11,50 cm de haut. Bien qu'altérée par le temps, la plaque accuse une courbure longitudinale bien marquée. Dans sa partie sommitale, un décor ajouré de triangles symétriques forme des fenêtres à croisillons surmontées d'une frise de cercles perforés. Le bord supérieur est travaillé et découpé en fils d'arceaux et feuilles d'eau schématiques. Sur sa face concave, deux lisérés longitudinaux semblent indiquer l'emplacement de fixation par brasure des deux plaques n°s 2 et 3.

Celles-ci adoptent une forme similaire à bords parallèles et curvilignes (angle de 120°) (fig. 11, n°s 2 et 3). La première (n° 2), d'une longueur de 22 cm pour une largeur de 3,60 cm, porte sur l'une de ses faces les traces de brasure matérialisant la place des

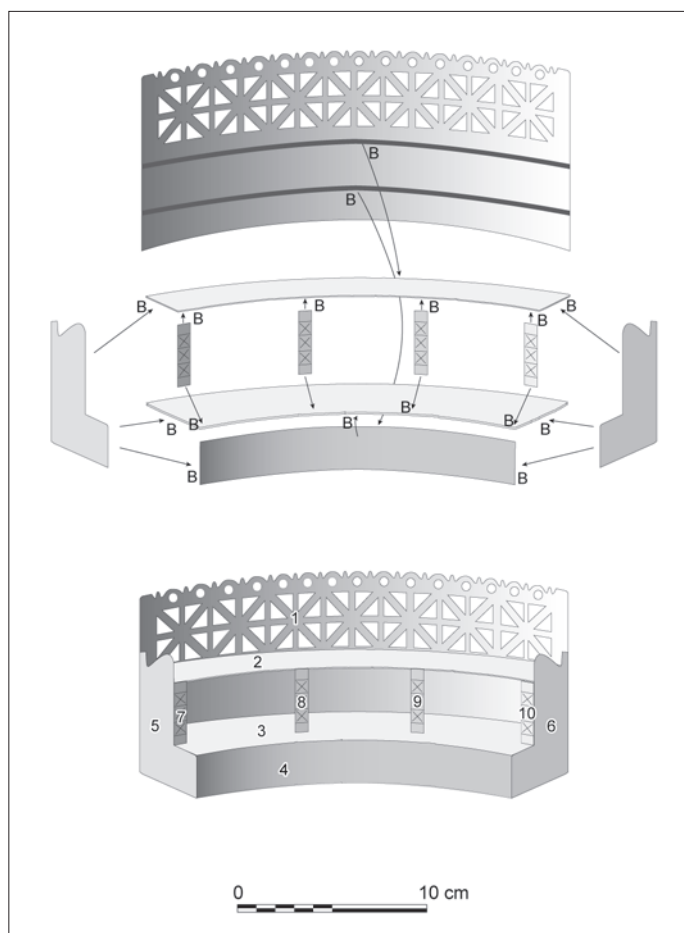
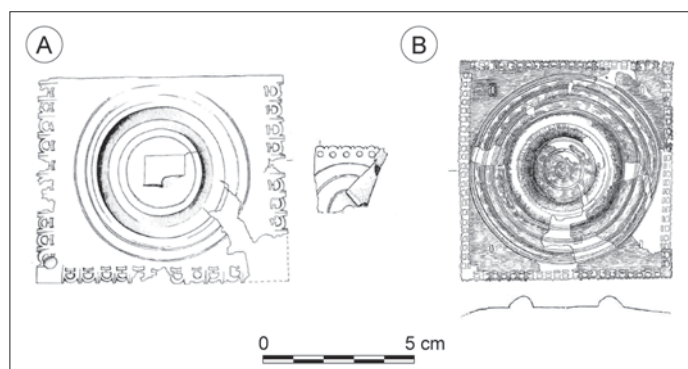


Fig. 12 – Reconstitution du banc faisant partie du dépôt mis au jour place d'Albon à Lyon par assemblage des éléments en tôle de bronze: B, brasure; 1, dossier; 2, assise du banc; 3, repose-pied; 4, bande rectangulaire de maintien; 5 et 6, accoudoirs; 7 à 10, éléments de soutien en avant de l'assise (DAO: L. Guillaud).

trois statuette. Elle correspond donc à l'assise du banc. La seconde plaque (n° 3) présente une longueur assez similaire, mais se distingue par une largeur plus importante de 5,70 cm. Là encore, les résidus d'alliage de plomb et d'étain observés sur l'une de ses faces correspondent à l'emplacement de fixation des pieds des figurines. Ce repose-pied, débordant de l'assise, était soutenu en façade par une fine bande rectangulaire (fig. 11, n° 4) (17,40 cm de long pour 2,30 cm de large) dont la courbure longitudinale correspond à celle des deux plaques et du dossier.

Deux montants latéraux identiques, d'une longueur de 8,20 cm pour une largeur maximale de 5,70 cm, forment les accoudoirs du banc et assurent la cohésion de l'ensemble des pièces précédentes entre elles (fig. 11, n°s 5 et 6). Chacun présente deux côtés à angle droit tandis que le sommet dessine une découpe en S prolongée en partie basse d'un décrochement à 90°. Enfin, quatre petites plaquettes en fine tôle de bronze viennent compléter le lot (fig. 11, n°s 7 à 10). Si l'une d'entre elles est fragmentée, les trois autres sont conservées intégralement et présentent une longueur de 4 cm pour 0,80 cm de large. Sur l'une des faces, sans doute la face visible, on décèle un décor de fines incisions en croix séparées par des lignes horizontales. La position de ces éléments dans le dépôt, entre les plaques n°s 3 et 4, permet de les restituer comme des éléments de soutien en avant de l'assise (fig. 12).



◀ Fig. 13 – Exemples de décors: A, d'un ensemble de garnitures d'un coffret mis au jour à Augst (Suisse); B, d'une applique de coffret découverte à Verulamium (Royaume-Uni) (d'après Riha 2001).

▲ Fig. 14 – Les trois statuette issues du dépôt mis au jour place d'Albon à Lyon. Vue de dessous montrant le creux pour leur fixation par brasure (clichés: N. Fourn).

À notre connaissance, aucune comparaison de banquette similaire n'est connue pour la petite statuette en bronze d'époque romaine. Si l'on se réfère au décor, aussi sobre soit-il, on peut trouver parmi certains mobiliers d'époque romaine un traitement plus ou moins semblable permettant de préciser quelque peu sa datation. À Augst (Suisse) (Regio 9/D), un ensemble de garnitures de coffret comprenant une plaque de serrure et plusieurs renforts montre un décor au pourtour à ajours géométriques et découpes dentelées qui se rapproche grandement du dossier de la banquette du dépôt (fig. 13, A). L'ensemble est daté par le mobilier céramique de la première moitié du III^e s. (Riha 2001, p. 55). Emilie Riha rapproche ce décor d'une applique de coffret découverte au Royaume-Uni à *Verulamium* (fig. 13, B). Toujours à Augst, une autre plaque de coffret présente un décor ajouré assez similaire (Riha 2001, pl. 33, n° 397).

Au-delà de l'aspect décoratif, le support d'assise des divinités rappelle les banquettes en *sigma* ou *stibadia*⁹ connus par la littérature et l'épigraphie (Dunbabin 1991 ; Morvillez 1996). Plus encore que les couchettes rectilignes (*lecti*), le choix de ce type de mobilier permet d'accentuer la mise en majesté des trois déesses et leur union du point de vue spatial.

LES TROIS STATUETTES DE DIVINITÉS FÉMININES

Trois statuette en alliage cuivreux étaient soigneusement disposées côte à côte sur le banc en position horizontale, sous la bouteille en verre. Lors de la fouille de la situle, les figurines accusaient une légère inclinaison vers l'arrière, en raison de leur désolidarisation progressive du banc qui les accueillait (fig. 10). Techniquement, les trois figurines sont réalisées par fonte pleine à

la cire perdue. L'assise de chacune des statuette épouse parfaitement l'angle dessiné par le banc. La présence d'un léger creusement sous le fessier jusqu'à l'arrière des jambes indique leur fixation à la banquette par brasage (fig. 14). La cohérence de cet ensemble, aussi bien stylistique que technique, ne laisse aucun doute sur le fait que les trois objets étaient conçus dès l'origine pour fonctionner en triade. D'emblée, on remarque qu'un soin particulier a été apporté au traitement de la face antérieure des déesses, notamment dans l'expression des visages, les détails de la chevelure, du vêtement ou des diadèmes. En revanche, la face postérieure est beaucoup plus sobre, plate et sans ornement notable. Le groupe devait donc surtout être observé de face et ne faisait qu'un avec le banc qui l'accueillait. De manière générale, et en dépit de la qualité indéniable d'exécution, la triade témoigne d'un traitement assez schématique. Cela est visible surtout au niveau du vêtement et des formes des trois déesses, plutôt simples et épurées. On peut ainsi supposer qu'il s'agit d'une production modeste, peut-être issue d'un atelier local. Les trois statuette partagent des traits communs, mais divergent aussi sur certains points.

Les trois statuette figurent des personnages féminins assis. La première (fig. 15), placée à gauche sur le banc, a la partie inférieure du corps liée au banc et montre une légère rotation vers la droite, le buste étant quant à lui présenté de face. Haute de 11,30 cm pour 5 cm de largeur maximale (poids : 331,70 g), la figurine est vêtue d'une tunique longue à col en U et à manches courtes légèrement plissée, s'arrêtant au niveau des chevilles. Par-dessus, une sorte de manteau forme un drapé en léger relief et descend jusqu'aux genoux. La distinction entre le manteau et la tunique reste hasardeuse, l'artisan n'ayant sans doute pas pris le soin de les différencier de manière précise. Le vêtement est serré au-dessous de la poitrine par une ceinture relativement large, dont on distingue difficilement le décor usé par le temps. Les pieds portent des chaussures fermées dont le traitement est assez simple, sans ornement.

9. Au singulier : *stibadium*.

Les bras de la divinité sont écartés du buste. L'avant-bras droit est légèrement fléchi et porte en son creux une corne d'abondance terminée par un élément ogival que l'on peut interpréter comme des fruits. La main gauche est quant à elle tournée la paume vers le ciel et soutient une patère à ombilic marqué. Le visage présente des traits fins, deux incisions venant souligner la commissure des lèvres. Les yeux sont ouverts, la pupille bien marquée et l'incrustation d'un métal blanc au niveau du globe oculaire, sans doute un alliage d'argent, soulignent son regard. Ce dernier, tout comme l'ensemble du visage, montre une légère inclinaison vers la gauche. La chevelure se déploie en mèches ondulées rabattues sur l'arrière et séparées par une raie centrale. Cette dernière est suggérée sur la face postérieure de la tête sans davantage de détail. Elle est coiffée d'un diadème à sommet triangulaire orné de deux incisions sur les bords et une incision médiane verticale ainsi que de petites incisions obliques.

La deuxième statuette (fig. 16), prenant place au centre de la composition, ressemble beaucoup à la première, bien que certains détails l'en différencient nettement. Le personnage féminin, là encore assis, est présenté de face. D'une hauteur de 10,70 cm pour 5,40 cm de large (poids : 301,60 g), elle porte aussi une robe longue à encolure en U ceinturée sous la poitrine, un manteau plissé et descendant jusqu'aux genoux et des chaussures. Les bras, placés dans une position similaire à la précédente, portent les mêmes attributs, mais leur latéralisation est inversée. La corne d'abondance, au creux du bras gauche, présente un fin décor incisé de lignes parallèles à l'ouverture. La main droite, ouverte, présente une patère à ombilic. La coiffure, bien que légèrement plus longue, est aussi quasiment identique à la statuette précédente. Elle se déploie en bandeaux gonflants de part et d'autre d'une raie centrale, maintenus et surmontés par un large diadème à décor de linéaires, souligné par de fines incisions parallèles sur son pourtour. Mais c'est surtout au niveau du visage que les différences sont les plus marquées. La tête est droite, le regard fixe, le contour des traits est plus arrondi. Comme pour l'objet précédent, les yeux sont soulignés par l'application d'un métal blanc.

Enfin, la dernière statuette (fig. 17), placée à droite sur le banc, s'offre presque en miroir de la première figurine. Elle présente une hauteur de 11,50 cm pour une largeur de 4,80 cm. Ses membres inférieurs sont légèrement tournés vers la gauche ; le visage, pour sa part, est délicatement incliné vers la droite. Son dos est faiblement plus voûté. Les vêtements sont une nouvelle fois semblables, tous comme les attributs (corne d'abondance tenue au creux du bras gauche, patère présentée dans la main droite et diadème). Le traitement de la ceinture est mieux conservé puisqu'il est possible de reconnaître une boucle de forme ovale agrémentée d'un décor en épis matérialisant l'extrémité de la lanière. Le personnage se distingue une fois encore par son visage. La chevelure est plus plate, les mèches descendent jusqu'aux épaules. Les traits laissent paraître un aspect vieillissant caractérisé par un affaissement des chairs dans la zone des joues et par une forme plus allongée que les deux personnages précédents. Les yeux, plus tombants, sont là encore rehaussés par une matière argentée.

Il va sans dire que les attributs de ces statuettes ne laissent que peu de doute sur leur vocation religieuse. La triplicité de divinités en position assise rappelle de toute évidence certains cultes de triades divines féminines dont on connaît par ailleurs de nombreuses représentations dans l'art figuré d'époque romaine en Gaule et dans d'autres provinces de l'Empire (Horn 1987 ; Rüdiger

1987, p. 6-7 ; Schauerte 1987 ; Bauchhenß 1997 ; Raepsaet-Charlier 2015 ; 2019a). L'identification des trois statuettes de la place d'Albon comme déesses liées à la prospérité est soutenue par les différents signes qui les accompagnent. Le premier de ces attributs est sans doute la corne d'abondance¹⁰, perçue dès son origine comme le symbole d'une nourriture inépuisable en lien avec l'*Hades* et la fertilité du sol. Son association avec Tyché dès le IV^e s. av. J.-C. lui confère une symbolique élargie à la bénédiction et à la guérison (Bauchhenß 2013, p. 145). Pour l'époque romaine, nombreuses sont les divinités qui la portent, que ce soit dans la petite ou la grande statuaire, mais aussi sur les représentations monétaires. On peut citer par exemple *Abundantia* bien sûr, mais aussi *Fortuna*, *Annona*, *Alimentatio*, *Pax*, *Felicitas*, *Concordia*, les *Lares* et *Genii*, etc. (Bemmann 1997, p. 151-152). Avec elle, la déesse peut déverser sa bénédiction sur le dédicant et l'activité qu'il exerce.

La patère doit être reconnue comme l'instrument phare du rituel de l'offrande par le vin (libation) lors de la *praefatio*. Le fait de retrouver l'objet dans les mains d'une divinité est un sujet qui a déjà été amplement discuté (Veyne 1990 ; Huet 2008). À Rome et en Italie, la représentation de divinités tenant la patère, assises ou debout, est fréquente, notamment sur les monnaies. En Gaule, certains dieux sont représentés « sacrifiant pour eux-mêmes », versant le contenu de la coupe sur l'autel. Dans ce cas, pour Paul Veyne (1990), la patère ne doit être lue que comme simple attribut vide de sens, « un objet-adjectif », particulièrement associé aux petites divinités tels que les *Lares* ou le *Genius*. Si Valérie Huet ne remet pas complètement en cause cette hypothèse, elle s'oppose en revanche au concept de « démonétisation » prôné par l'historien. Pour elle, « les divinités à la patère peuvent tout à fait montrer aux hommes l'exemple de ce qu'il faut faire [...] la patère peut être lue comme servant non seulement à verser, mais à recevoir l'offrande libatoire dans l'espace imagé » (Huet 2008, p. 50-53). Quoi qu'il en soit, la coupe libatoire semble belle et bien remplir le rôle d'attribut, permettant de reconnaître une divinité agissante.

Le diadème renforce pour sa part l'image de divinités souveraines. Ornant la tête de nombreuses divinités féminines (Juno, Artémis, Diane, Fortune), il constitue un motif dont la diffusion dans l'art grec remonte au moins au VI^e s. av. J.-C.

La question du vêtement pose en revanche davantage de difficultés. *A contrario* des autres attributs, typiquement gréco-romains, les habits portés par les trois déesses semblent s'éloigner du vêtement classique gréco-romain. On peine à voir dans la tunique et le manteau l'équivalent de la *stola* ou de la *palla* portées souvent par les grandes divinités. Une hypothèse serait de voir dans ce vêtement l'image d'un habit de tradition locale, mais celle d'une maîtrise imparfaite des codes de représentation du vêtement par l'artisan fondeur ne peut être écartée. Sur la base d'un modèle prédéfini, l'artisan aurait reproduit l'habit traditionnel romain, sans en comprendre les détails et l'agencement. Cette simplification à outrance apportée au traitement vestimentaire est appuyée par l'absence de poitrine des trois déesses (pourtant symbole de féminité) et le décor quasiment inexistant de la face arrière, non visible au regard, qui nous aurait d'ailleurs peut-être donné plus d'indications sur l'accoutrement des trois personnages.

10. Son origine mythologique n'est pas tranchée. La corne aurait été donnée par la chèvre Amalthée à Zeus après l'avoir nourri de son lait durant l'enfance. Dans un autre mythe, Herakles l'arrache à Achéloos, lors de son combat contre le dieu-fleuve transformé en taureau (Henig 1981).



Fig. 15 – Statuette de divinité féminine placée à gauche sur le banc en hémicycle du dépôt mis au jour place d'Albon à Lyon. En bas: vue de détail du visage (dessin et cliché: L. Guillaud).

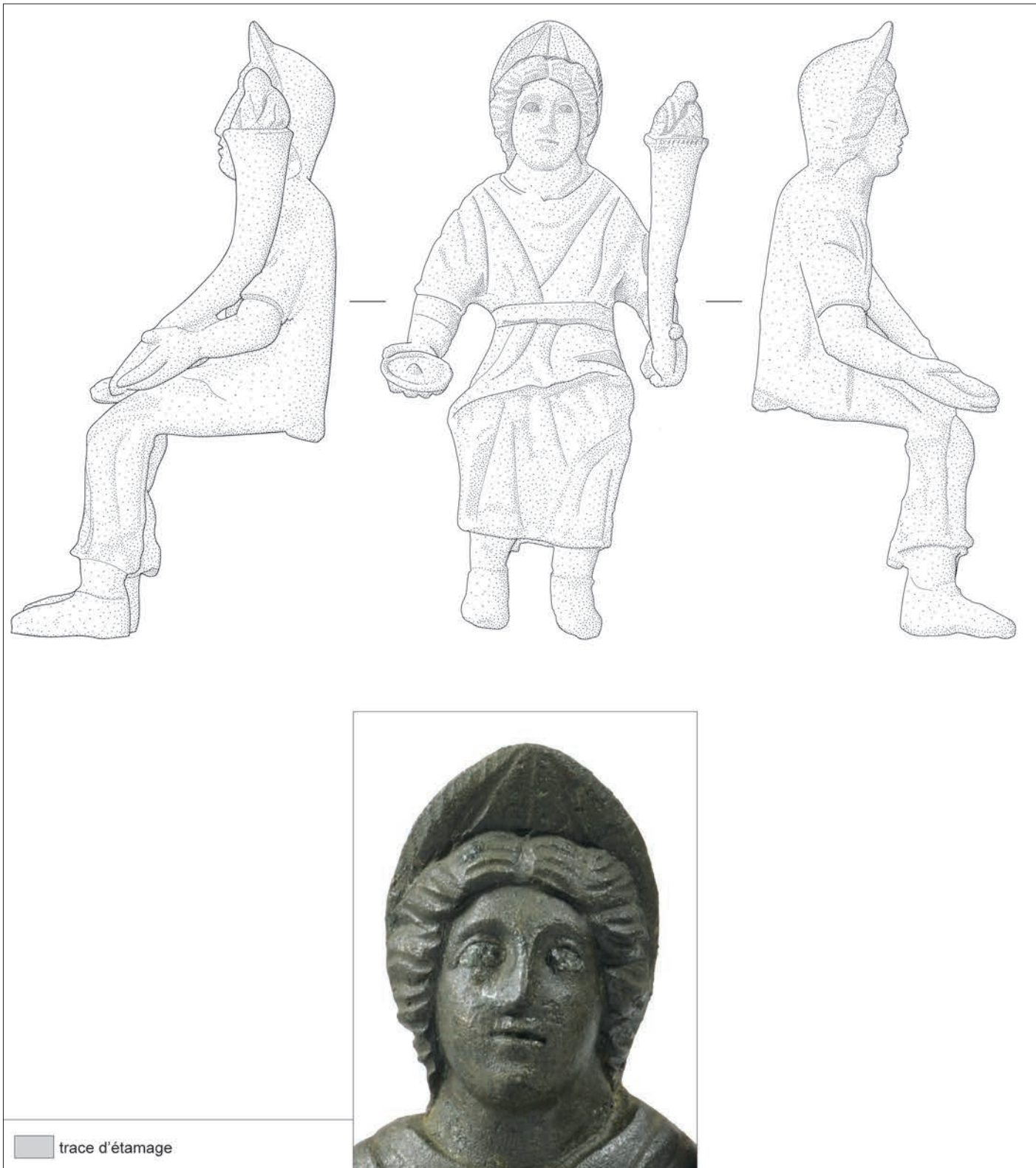


Fig. 16 – Statuette de divinité féminine placée au centre sur le banc en hémicycle du dépôt mis au jour place d'Albon à Lyon. En bas : vue de détail du visage (dessin et cliché : L. Guillaud).



Fig. 17 – Statuette de divinité féminine placée à droite sur le banc en hémicycle du dépôt mis au jour place d'Albon à Lyon. En bas: vue de détail du visage (dessin et cliché: L. Guillaud).



Fig. 18 – Exemples de comparaison dans la petite statuaire d'époque romaine: **A**, environs de Lyon; **B**, environs de Lyon; **C**, provenance inconnue; **D**, déesse Artio, Muri (Suisse); **E à G**, Lares d'Augst; **H**, Lare de Lyon; **I**, Abundantia (d'après: **A**: Reinach 1894, n° 96; **B**: Reinach 1894, n° 95; **C**: BNF, Cabinet des médailles; **D**: Leibundgut 1980; **E à G**: Kaufmann-Heinimann 1998; **H**: Boucher 1973, n° 85; **I**: BNF, Cabinet des Médailles, bronze.737).



Fig. 19 – Représentations de triades divines féminines sur les reliefs statuaire: **A**, Alésia (Côte-d'Or): long.: 1,06 m, haut.: 0,49 m; **B**, Vertault (Côte-d'Or): haut.: 0,60 m, larg.: 0,49 m, ép.: 10 cm; **C**, Bressay-sur-Tille (Côte-d'Or): haut.: 0,60 m, larg.: 0,49 m, ép.: 10 cm; **D**, autel de Quintus Vettius Severus, Bonn (Allemagne); **E**, autel de Bonn (Allemagne) (**A**: Espérandieu IX, n° 7107, d'après Chadier 2012, fig. 40; **B**: Espérandieu IV, n° 3373, d'après Ferlut 2011, cat. n° 910; **C**: Espérandieu IV, n° 3593, d'après Ferlut 2011, cat. n° 910; **D**: Espérandieu XI, n° 7761; **E**: Espérandieu XI, n° 7762, d'après Herz 2003).

À l'opposé, le soin apporté à la figuration des visages, au détrimement des autres parties du corps, semble revêtir une signification bien précise. On est tenté de voir dans les trois déesses la représentation d'une femme jeune à gauche, d'une femme plus âgée à droite, toutes deux encadrant une divinité centrale qui exprimerait l'image d'une divinité adulte, dans la fleur de l'âge. L'image d'une progression dans les âges constituerait donc un procédé stylistique appuyant la fonction des déesses comme bienfaitrices tout au long de la vie (Raepsaet-Charlier 2019a, p. 175). Le fait que les deux statuette extérieures se tournent vers la divinité centrale semble indiquer en tout cas le statut privilégié de cette dernière, donnant à voir l'image souveraine de la prospérité et de l'abondance.

L'ensemble lyonnais des trois déesses assises sur un banc constitue donc à notre connaissance un exemplaire unique pour la petite statuaire d'époque romaine. Dans sa synthèse sur les bronzes romains et préromains de Gaule, Stéphanie Boucher soulignait d'ailleurs « [...] qu'il n'existe pas en bronze de groupes des *Matres* », celles-ci étant « restées étrangères à ce domaine de l'art » (Boucher 1976, p. 150).

S'il est vrai que les corpus de références pour les bronzes romains n'ont pas livré d'exemples similaires, on peut tout de même évoquer quelques statuette, qui certes ne sont pas représentées en triade, mais partagent avec les exemplaires lyonnais des traits et attributs communs. On retrouve par exemple la même position et les mêmes insignes sur une statuette conservée au Cabinet des Médailles, de provenance inconnue (fig. 18, C). La déesse, assise, témoigne d'une qualité d'exécution relativement modeste. Le corps comme le visage sont peu détaillés, les épaules sont basses. À l'échelle locale, un dessin réalisé par Salomon Reinach d'une statuette décrite comme « une applique » se rapproche du style des statuette de Saint-Antoine (fig. 18, A). Elle tient une corne d'abondance dans sa main gauche et une patère dans sa main droite. Découverte en 1849 aux environs de Lyon, elle est identifiée comme une Fortune assise (Reinach 1894, p. 100-101, n° 96). Toujours dans la région, une autre figurine, identifiée à Fortune par l'auteur, représente une divinité féminine assise, portant la *stola*, tenant une corne d'abondance dans sa main gauche (Reinach 1894, p. 99-100, n° 95) (fig. 18, B). La fente ménagée entre ses jambes permet de l'identifier comme une statuette tirelire, comme on en connaît peu dans le monde romain (Kaufmann-Heinimann 1998, p. 174-180, fig. 120 ; Béal 2008). Un autre exemple de divinité trônant, associant la patère et le port du diadème, se retrouve également sur un ensemble statuaire en bronze célèbre : celui de la *Dea Artio* retrouvé à Muri en Suisse (Leibundgut 1980, p. 66-70, pl. 88-94) (fig. 18, D). Ici, la divinité, dont le nom est donné par la dédicace sur le socle, est représentée en maîtresse de la nature, face à l'ours dont est issu par ailleurs son nom. Elle porte entre ses jambes un panier de fruits, symbole d'abondance.

Ce dernier exemple montre que les statuette de divinités féminines assises seules ne doivent pas être toujours associées au phénomène des triades *stricto sensu*¹¹. En réalité, les trois statuette de Lyon portent des attributs « classiques », qui reprennent les insignes de différentes divinités gréco-latines : Fortune, Abondance, Tutèle, mais aussi Lares et *Genii* (Deyts 1992, p. 58-62 ; Lichocka 2010) (fig. 18, D à I). Ces symboles, connus de tous, sont avant tout mis en exergue pour souligner leur caractère protecteur, souverain,

appliqué à la communauté tout entière. Il n'est dès lors ici pas question de divinités spécifiquement en lien avec la maternité, la fertilité ou l'enfance, tel que cela a pu parfois être avancé (Ferlut 2022).

La relative indigence des comparaisons dans le domaine de la petite statuaire contraste à l'inverse avec l'abondante documentation fournie par les représentations sculptées. Ces dernières ont fait l'objet de nombreux catalogues qui nous offrent des points de comparaison tout à fait éclairants et permettent d'assurer l'identification des statuette de Lyon (Wissowa, Kroll 1985, p. 2213-2249 ; Bauchhenß, Neumann 1987 ; Bauchhenß 1997 ; Di Jorio 2014 ; Ferlut 2022). En Germanie inférieure, à partir du II^e s. apr. J.-C., l'iconographie associée aux *Matronae* est marquée d'une empreinte locale très nette. Plusieurs exemples de Bonn montrent que les déesses y sont figurées par trois, assises, mais portant un habit et des coiffures typiquement ubiennes caractéristiques de la région (Dejardin 2019 ; Raepsaet-Charlier 2019a). Le plus souvent, deux femmes plus âgées encadrent une femme plus jeune. On peut néanmoins remarquer, par exemple sur l'autel de Quintus Vettius Severus, daté du début du III^e s. apr. J.-C., que les déesses prennent place sur une banquette qui n'est pas sans rappeler le banc étudié pour la place d'Albon (Espérandieu 1933, n° 7761) (fig. 19, D et E).

Les exemples les plus pertinents sont à l'évidence à chercher en Gaule même. À Vertault (Bourgogne), une stèle en calcaire présente trois déesses debout, face à face, dans une niche. Elles portent une longue robe drapée, arrêtée sous la poitrine par une ceinture, et tiennent chacune une corne d'abondance, tandis que la déesse centrale tient une patère dans sa main droite (Espérandieu 1911, n° 3373) (fig. 19, B). Toujours dans le registre des triades, on peut aussi évoquer une stèle mutilée retrouvée à Bressay-sur-Tille (Côte-d'Or). Les déesses sont cette fois-ci assises, drapées, tenant chacune de la main droite une patère et de l'autre, une corne d'abondance (Espérandieu 1911, n° 3593) (fig. 19, C). En Bourgogne, mais aussi en Aquitaine, des représentations de divinités trônant seules, mais partageant avec les exemplaires lyonnais des attributs similaires, sont attestées (Espérandieu 1908, nos 1272, 1309 et 1563). Mais l'exemple le plus édifiant se trouve sûrement dans la Triade d'Alésia (Espérandieu 1925, n° 7107 ; Deyts 1992, p. 64 ; Chadier 2012, p. 40) (fig. 19, A). Bien que légèrement différent des exemplaires lyonnais, le bas-relief figure trois déesses assises. Toutes ont la tête voilée et portent au creux de leur bras gauche une corne d'abondance. Dans leur main droite, on reconnaît une patère qu'elles déversent en signe de libation. Les deux déesses de droite sont coiffées d'un diadème tandis que celle de gauche porte une couronne turriforme. Loin d'être exhaustifs, ces quelques exemples paraissent assez éloquentes, il faut encore y ajouter certaines représentations issues de *Lugdunum* même, qui seront développées plus loin.

UN ENSEMBLE DU III^e S. APR. J.-C.

L'ensemble des objets analysés permet de proposer une chronologie relativement large du dépôt. En se fondant sur les comparaisons énoncées, on peut raisonnablement proposer de placer l'enfouissement de ces objets dans le courant du III^e s. apr. J.-C. Certains indices tenus pourraient permettre cependant d'affiner quelque peu la datation. On peut avancer notamment que la coiffure des trois femmes présente un aspect « en côtes de melon » qui pourrait correspondre à la mode capillaire impulsée par Faustine la Jeune

11. Dans un article récent, Benoît Rossignol insiste bien sur la pluralité de la représentation du féminin et ses multiples significations (Rossignol 2022).

au milieu du I^{er} s. apr. J.-C. et reprise par la suite par les femmes d'empereurs dans la première moitié du III^e s. (Julia Domna et les impératrices de la dynastie de Sévères) (Croom 2010, fig. 47-48). En vérité, seule la bouteille en verre permettrait de resserrer la datation au milieu du III^e s. apr. J.-C. Ces éléments semblent quoi qu'il en soit s'accorder parfaitement avec les données stratigraphiques.

SYNTHÈSE

LE CULTE DES MÈRES À LYON

La dévotion à l'égard de déesses féminines présentées en triade est un fait bien établi dans le monde romain. Qu'elles soient dénommées *Matres*, *Matrae* ou *Matronae*, ces divinités se retrouvent dans les Trois Gaules, mais aussi en Gaule cisalpine, en Grande-Bretagne, en Germanie supérieure et inférieure (Bauchhenß, Neumann 1987). En général groupées par trois, ces divinités sont attachées à la communauté tout entière, protectrices d'un peuple, d'une cité, d'un *pagus*. Dans la région de Bonn et de Cologne, leur culte a occupé une place considérable, s'organisant en *curiae* et honoré dans des temples importants par toutes les couches de la société, de l'esclave jusqu'au citoyen de haut rang (Horn 1987 ; Rüdiger 1987 ; Spickermann 2013 ; Raepsaet-Charlier 2015 ; 2019a ; Jardin 2019). Les Mères ont également pour caractéristique d'être souvent locales, topiques, attachées à une aire géographique précise ou à une ethnie, comme en témoignent les épithètes celtiques ou germaniques qui les accompagnent (Raepsaet-Charlier 2019a). La recherche sur ce culte, son origine et son organisation suite à la romanisation des provinces, a fait l'objet de développements constants ces dernières décennies, continuant parfois de susciter de profondes discussions au sein de la communauté scientifique (Raepsaet-Charlier 2015). Sans entrer dans le détail de ces débats, qui dépasse d'ailleurs le cadre de notre contexte régional, il semble utile de proposer un bref aperçu du phénomène à Lyon, qui s'inscrit certainement dans le culte public de la colonie et jouit donc d'une place privilégiée au sein du panthéon local.

Avant d'en venir aux inscriptions, peut-être est-il plus pertinent de commencer par les représentations figurées, qui offrent pour l'exemplaire de la place d'Albon de nouveaux points de comparaison. *Lugdunum* a effectivement offert trois exemples iconographiques de triades divines féminines (fig. 20). Le premier a été mis au jour sur un bloc calcaire en remploi dans la grande porte de l'église d'Ainay (Espérandieu 1910, n° 1741 ; Darblade-Audoïn, Lavagne 2006, n° 61 ; Le Mer, Chomer 2007, p. 405). L'identification des divinités est assurée par l'inscription située dans le registre inférieur (*CIL* XIII, 1762 ; voir tabl. I, n° 6). Les déesses sont placées dans une sorte de niche encadrée de deux pilastres corinthiens. Toutes trois sont assises et portent une longue robe ceinturée sous la poitrine. Au creux de leurs genoux se trouvent des fruits posés sur un plateau qu'elles tiennent de leurs deux mains. Cet attribut d'abondance et de bienfait est également souligné par la corne d'abondance tenue par la divinité centrale. Sur cette dernière, on observe également que le vêtement est complété d'un manteau ou d'un voile passant par-dessus la *stola*.

Un autre relief trouvé rue du Jardin-des-Plantes, dans les pentes de la Croix-Rousse, représente là encore trois divinités assises, dans une niche en forme de coquillage (Espérandieu 1910, n° 1742 ; Darblade-Audoïn, Lavagne 2006, n° 62 ; Le Mer, Chomer 2007,



Fig. 20 – Représentation des *Matrae* lyonnaises : A, église d'Ainay ; B, rue du Jardin-des-Plantes ; C, percement du funiculaire Saint-Paul – Fourvière (A: Espérandieu III, n° 1741, Darblade-Audoïn 2006, n° 61 ; B: Espérandieu III, n° 1742, Darblade-Audoïn 2006, n° 62 ; C: Darblade-Audoïn 2006, n° 65 ; Le Mer, Chomer 2007, p. 521, fig. 466).

p. 297). Elles portent la robe longue et dénudée au niveau des bras par-dessus laquelle on décèle un manteau couvrant une épaule. Chacune tient une corne d'abondance appuyée contre l'avant-bras gauche. Dans l'autre main, les déesses extérieures tiennent une patère remplie de fruits tandis que la divinité centrale tient sur ses genoux un enfant emmaillotté.

Enfin, les Mères sont aussi figurées sur un autel en calcaire de Seyssel découvert en 1895, lors du percement du funiculaire qui reliait autrefois la gare de Saint-Paul à Fourvière. Le contexte est mal documenté, mais Paul Dissard précise qu'il se trouvait « au milieu des ruines d'une petite construction en briques » (Dissard 1895, p. 21 ; Darblade-Audoine, Lavagne 2006, n° 65 ; Le Mer, Chomer 2007, p. 521, fig. 466). Aucun plan précis de cet édifice ne nous est parvenu et on se gardera donc de l'interpréter comme un possible espace consacré ou une *cella*. L'autel, de 44 cm de haut, est orné sur chaque face de la représentation de quatre divinités : Mercure, Fortune, Sucellus et enfin les Mères. La partie supérieure du monument est fortement dégradée, de sorte qu'il est difficile de distinguer le visage des membres de la triade. Toujours est-il qu'elles sont assises, portant un vêtement semblable à celui des documents précédents et tiennent des fruits posés entre leurs genoux (Fellague *et al.* 2012, p. 247). P. Dissard (1895, p. 21) précise que l'autel a été trouvé en même temps qu'un *ex voto* rendu aux Mères par des membres de la gens *Matia* (*CIL* XIII, 1761). Le groupe des divinités est intéressant, car toutes semblent renvoyer de près ou de loin à l'idée de protection et de prospérité.

Si l'on se tourne maintenant vers l'épigraphie, les Mères sont connues dans la capitale de Lyonnaise par dix inscriptions (Hatt 1997, p. 93) (fig. 21 ; tabl. I). La très grande majorité de ces divinités est invoquée sous l'appellation *Matris*, déclinaison au datif du terme *Matrae*, d'origine celtique¹². Une seule exception se trouve dans la dédicace du tribun T. Claudius Pompeianus de la légion I Minerva (*CIL* XIII, 1766), qui témoigne de l'emploi concomitant des termes *Matres* et *Matronae* (Raepsaet-Charlier 1993, p. 36). L'exemple, bien connu, constitue en réalité un cas à part, qui a d'ailleurs fait l'objet d'une nouvelle interprétation et d'une révision de sa datation par François Bérard (194 apr. J.-C. ; Bérard 2005). Récemment, une inscription mise au jour sur le site de l'hôpital Fourvière s'est vue possiblement attribuée aux *Matres*, mais cette hypothèse, de l'aveu même des auteurs, est presque écartée, ces derniers préférant y voir une dédicace des utriculaires de Lyon en hommage au *Numen* impérial (Bérard, Silvino 2018, p. 237). Elle sera donc écartée du présent recensement.

Toujours est-il que les dédicaces lyonnaises ont été principalement réalisées à titre privé par des affranchis ou des esclaves, pour la plupart d'origine gauloise. Parmi les dédicants se trouve un médecin grec du nom de Phlegon qui a fait don aux Mères du relief retrouvé dans l'église d'Ainay (voir *supra*, p. 90 ; *CIL* XIII, 1762 ; Rémy, Faure 2010, p. 137-139). Aucune des dédicaces ne semble répondre à un exercice public du culte, ce qui a pu inviter certains à qualifier le culte des Mères de « domestique » (Van Andringa 2002, p. 166). Il est vrai que le don d'une *aedes cum ara* par l'affranchi Eutyches de la maison des *Saedii* peut avoir pris place à l'intérieur même d'une *domus* ou dans son voisinage proche sans qu'il procède de l'édification d'un temple à proprement parler. Pour le reste, on peut noter que la très grande majorité des Mères lyonnaises est associée à l'épithète *Augusta*. L'usage de ce terme semble constituer un phénomène régional puisque, en-dehors de Lyon, on ne le retrouve presque exclusivement que dans la cité voisine de Vienne (*CIL* XII, 1823-1826, 2220 ; *ILN*, Vienne 13-16, 359, 596, 694, 829). Les divinités augustes ne sont néanmoins pas rares dans le monde gallo-romain. On retrouve cette épithète associée par exemple à Mercure (chez les Helvètes et à Lyon), Jupiter (chez les Éduens), Apollon ou

12. Dérivé du nom gaulois *matir* (datif : *Matrebo*) (Delamarre 2003, p. 220).

Isis (encore à Lyon) (Van Andringa 2002, p. 164-167, tabl. p. 297-298). Cependant la signification de l'épiclèse n'est pas tranchée par les spécialistes, notamment concernant son lien avec le culte impérial. Pour Monique Dondin-Payre et Annemarie Kaufmann-Heinimann (2009, p. 106), le qualificatif *Augustus* ne trouve pas de rapport direct avec le culte rendu au *Princeps* et montre tout au plus que la divinité s'insère dans le panthéon de la *ciuitas*. À l'opposé, Duncan Fishwick (1991, p. 446-454) voit dans cette formulation le fait que le pouvoir d'une divinité est approprié pour la maison impériale, que le *Numen* du dieu est invoqué pour la protection de l'empereur et de sa famille. L'argument est réfuté, ou pour le moins nuancé, par A. Villaret, pour qui les divinités augustes agiraient « dans la sphère du pouvoir impérial » et ne seraient pas spécifiquement invoquées pour la protection de l'empereur et de la *domus diuina*. L'auteur y voit davantage « une coopération, une synergie, entre l'empereur, voire la famille impériale et les dieux » (Villaret 2016, p. 104). Partant du constat que les dieux qui portent ce titre correspondent le plus souvent aux grands dieux communautaires de la cité, William Van Andringa affirme que l'épithète est réservée avant tout aux dieux romains attachés officiellement à la personne de l'empereur, ou à une divinité importante du panthéon local (Van Andringa 2002, p. 164-167). Le terme serait donc un moyen de renforcer l'idée du caractère officiel du culte (Laubry 2018, p. 20)¹³. Les *Matrae Augustae* de Lyon semblent donc constituer la manifestation de croyances et traditions locales importantes, le titre d'auguste étant vu comme une reconnaissance par le pouvoir local de cette réalité (Villaret 2016, p. 528).

S'il est vrai que la plupart des dédicaces liées au culte matronal émanent d'initiatives individuelles, il serait faux d'en faire pour autant un culte lié à une soi-disant « religiosité privée » plus populaire, ancestrale, voire plus intérieure au sens où on l'entendrait pour une religion révélée. Les recherches récentes portant sur les croyances et pratiques cultuelles des Romains¹⁴ (Scheid 1998 ; 2013 ; 2023 ; Van Andringa 2002) – mais aussi les travaux plus spécifiques sur ces triades divines féminines (Bauchhenß, Neumann 1987 ; Raepsaet-Charlier 2015 ; 2019a) – montrent que cette vision étriquée ne résiste plus à l'épreuve des sources historiques et archéologiques. La religion romaine, et par extension gallo-romaine, est avant tout une religion communautaire, que ce soit à l'échelle familiale ou professionnelle, à l'échelle de la cité ou de l'Empire (Scheid 2013, p. 130 ; 2023, p. 46). Les anciens, Grecs comme Romains, ne connaissaient l'individu que comme membre d'un groupe, inséré dans le tissu social de la *ciuitas*, et leur relation à l'égard des dieux ne peut dès lors se soustraire à cette règle¹⁵. Dans un article récent, Marie-Thérèse Raepsaet-Charlier (2015) rappelle bien qu'il n'existe pas plus de dévotion « privée » concernant le culte de ces déesses que pour les autres dieux du panthéon gallo-romain, critiquant au passage une vision trop individualiste et ethnocentrée de la religion. Pour reprendre son expression

13. Ittai Gradel va plus loin en proposant que l'adjectif constitue une innovation du pouvoir romain permettant, sans rompre avec la tradition, de lier sans peine le culte rendu à l'empereur à ceux des dieux anciens et traditionnels (Gradel 2002, p. 104-105).

14. On pense en particulier à la distinction erronée entre religion « privée » et « publique », aux recherches sur le cadre politique et culturel de l'*interpretatio romana*, ou encore à l'usage de la notion même de « syncrétisme ».

15. On peut aussi ajouter que l'aspect communautaire est également un des piliers de la religion gauloise, comme le montrent les recherches archéologiques les plus récentes (par exemple Goudineau 2006 ; Poux, Demierre 2015).

Tabl. I – Recensement des inscriptions aux Mères de Lyon

N°	Divinités	Réf. CIL	Inscription	Dédicant	Type	Datation	Lieu de découverte	Commentaires
1	<i>Matrae</i>	CIL XIII, 1757	<i>Matr[is]</i>	Inconnu			Place du Change, 69005	
2	<i>Matrae Augustae</i>	CIL XIII, 1758	<i>Matris Aug(ustis) / L(ucius) Dextrius / Apollinaris</i>	L. Dextrius Apollinaris			Basilique d'Ainay, 69002	
3	<i>Matrae Augustae</i>	CIL XIII, 1759	<i>Matris Aug(ustis) / in honorem / domus Saediorum / Eutyches lib(ertus) / aedem cum ara / dat</i>	Eutyches			Ancient couvent des Recollets, montée Saint-Barthélemy, 69005	<i>Aedes</i> (espace consacré) et <i>ara</i> (autel)
4	<i>Matrae Augustae</i>	CIL XIII, 1760	<i>Matris Aug(ustis) / Mastonia / Bella / u(otum) s(olvit) l(ibens) m(erito)</i>	Mastonia Bella	<i>Ex voto</i>	I ^{er} -II ^e s. apr. J.-C.	Non localisé Collection des Pères de la Trinité	
5	<i>Matrae</i>	CIL XIII, 1761	<i>Matr[is] / P(ublius) Mattius Quar[tus] / L(ucius) Mattius Satto / C(aius) Mattius Vitalis / ex voto</i>	P. Mattius Quartus / L. Mattius Satto / C. Mattius Vitalis	<i>Ex voto</i>	I ^{er} s. apr. J.-C.	Percement du funiculaire de Saint-Paul à Fourvière, 69005	Associé à l'autel aux quatre dieux (Espérandieu I, n° 7068)
6	<i>Matrae Augustae</i>	CIL XIII, 1762	<i>Matr(is) Aug(ustis) Phlegon med(icus)</i>	Phlegon		II ^e s. apr. J.-C.	Basilique d'Ainay, 69002	Associé à Espérandieu III, n° 1741
7	<i>Matrae</i>	CIL XIII, 1763	<i>Sappiena / Lychnis / Matris u(otum) s(olvit) l(ibens) m(erito)</i>	Sappiena Lychnis	<i>Ex voto</i>		Rue de la Vacherie, quartier Saint-Paul, 69005	
8	<i>Numina Augustorum / Matrae Augustae</i>	CIL XIII, 1764	<i>Numinib[us] / Aug(ustorum) / matris / Augustis / C(aius) Nonius [---]</i>	C. Nonius [-]	<i>Ex voto</i>	Milieu II ^{er} -III ^e s. apr. J.-C.	Grande rue de Vaise, 69009	
9	<i>Matronae Aufaniae / Matres Pannoniae et Dalmatae</i>	CIL XIII, 1766	<i>Pro salute dom(ini) / n(ostri) Imp(eratoris) L(uci) Sept(im)i Severi / Aug(usti) totiusq(ue) domus / eius Aufanis Ma / tronis et Matribus / Pannoniorum et / Delmatarum / Ti(berius) Cl(audius) Pompeianus / trib(unus) mil(itum) leg(ionis) / Min(erviae) / loco exulto cum / discubitione et tabula / u(otum) s(olvit)</i>	T. Claudius Pompeianus	<i>Pro salute imperatoris</i>	Fin II ^{er} s. apr. J.-C.	Quartier Saint-Jean, siège de l'officialité, 69005	<i>Discubitio</i> (banc) et <i>tabula</i> (table)
10	<i>Matrae Augustae</i>	CIL XIII, 11176	<i>[Ma]tris Aug(ustis) / [ut]i vovi[t] / aram / et specularia / u(otum) s(olvit) l(ibens) m(erito)</i>		<i>Tituli sacri</i>		Hôpital Saint-Laurent-les-Vignes, rue de la Quarantaine, 69005	<i>Ara</i> (autel) et <i>specularia</i> (vitres)

« l'équation "religion privée = religion individuelle" n'existe pas » (Raepsaet-Charlier 2015, p. 175). Ainsi, s'il est vrai qu'un culte préromain des *Matrae*, *Matres* ou *Matronae* a existé, que son ancrage local est bien réel, sa survivance dans le strict cadre de la sphère privée, rattachée à une religiosité toute plus intime, relève de la mésinterprétation. Les dieux indigènes sont assimilés dans la cité gallo-romaine par les autorités locales en conservant leurs

qualités, mais selon une procédure officielle validée institutionnellement (Van Andringa 2006, p. 229 ; Raepsaet-Charlier 2015, p. 187). Par ailleurs, il a été démontré que les colonies fondées par Rome, si elles devaient bien entendu adopter le modèle romain (obligation du culte impérial, dévotion à l'égard de la triade capitoline), avaient également le choix de leurs dieux, décision cédée au bon vouloir du Sénat local (Raepsaet-Charlier 2015, p. 180 ;



Fig. 21 – Localisation des inscriptions aux Mères à Lugdunum (fond de carte : A. Desbat, CNRS, M. Lenoble, SRA Rhône-Alpes, G. Macabéo, Inrap).

Laubry 2018, p. 6). Cette latitude laissée par le pouvoir impérial aux cités provinciales s'illustre d'ailleurs parfaitement dans la politique de Rome vis-à-vis des cultes «étrangers» (Van Andringa, Van Haepren 2009). En réalité, en contexte colonial, il est moins question «de la pratique religieuse – les dieux, leur identité, voire la nature des cérémonies – que les structures de la religion et leur inscription dans la communauté» (Laubry 2018, p. 4-5).

Si l'on ne peut certes pas transférer *in extenso* le cas germanique à Lyon, on peut se demander quelle place occupait ce culte des Mères dans la capitale de Lyonnaise. On pourrait arguer qu'il s'agit d'un culte important de la cité, du fait que les *Matrae* lyonnaises sont parmi les divinités ayant livré à Lyon le plus de témoignages épigraphiques. L'argument est loin d'être décisif, le statut d'une divinité dans une communauté n'étant pas systématiquement proportionnel au nombre de témoignages qui nous sont parvenus (Laubry 2018, p. 16). Aucune mention épigraphique lyonnaise ne vient confirmer l'existence d'un temple ou d'une prêtrise dans la colonie. Les mentions d'*aedes*, d'*ara* ou encore de *specularia* peuvent se rapporter aussi bien à des espaces consacrés à l'intérieur d'un espace domestique ou bien dans des temples associés à d'autres divinités de la cité. On peut néanmoins opposer l'argument que les inscriptions lyonnaises à caractère cultuel sont somme toute peu nombreuses et que notre vision de la vie religieuse locale reste dès lors très lacunaire. De plus, à Cologne comme à Bonn, aucun prêtre du culte n'a été recensé alors même qu'il n'en revêt pas moins un

caractère public. Ainsi, le fait que les Mères de Lyon soient honorées majoritairement dans le cadre domestique n'en fait pas pour autant des divinités mineures. L'épithète *Augusta* semble bien montrer à elle seule que le culte ne pouvait s'affranchir à Lyon de la cité elle-même et qu'il a sans doute occupé une place de choix, intégré officiellement au culte civique de la colonie de droit romain.

LE MOBILIER EN CONTEXTE : INTENTIONNALITÉ ET PRATIQUES

DÉPÔT, CACHETTE, TRÉSOR : APPROCHE TERMINOLOGIQUE

Ce tour d'horizon du culte des Mères lyonnaises amène irrémédiablement à se questionner sur la nature même du dépôt trouvé sur la place d'Albon. La chronologie dans laquelle s'inscrit l'enfouissement des objets rapproche l'ensemble métallique des nombreux «trésors» mis au jour en Gaule, datés également pour la plupart du III^e s. apr. J.-C. Ces derniers se composent le plus souvent de vaisselle métallique, d'objets de parure, parfois à caractère cultuel ou encore de lots monétaires conséquents. À l'échelle locale, ce phénomène est illustré notamment par la découverte des deux dépôts sur le site de Charavay à Vaise (Rhône), qui ont fait l'objet d'une étude détaillée (Aubin *et al.* 1999). Pour l'expliquer, nombreux sont les chercheurs qui mettent en exergue le contexte

politique et militaire de la période¹⁶ tout comme la situation économique de l'Empire, l'inflation monétaire ayant entraîné par la suite les réformes du numéraire dans le dernier tiers du III^e s. L'enfouissement résulterait ainsi d'une volonté de conserver la monnaie ou l'objet comme réserve de métal pour sa valeur intrinsèque¹⁷ (Planet 1999, p. 236-238).

Malgré tout, le lot d'objets présentement étudié semble se distinguer grandement des exemples sus-cités (fig. 4). À la différence des riches ensembles de Dury (Somme) (Quérel, Feugère 2000) et de Bavay (Nord) (Boucher, Oggiano-Bitar 1993), ou encore les dépôts de Neupotz (Künzl 1993) et Hagenbach (Bernhard dir. 1990), il ne s'agit pas d'un stock d'objets en bronze hétéroclites destiné à être revendu ou refondu qui aurait été abandonné subitement. Le dépôt lyonnais n'a pas livré de monnaies ou d'objets en alliage précieux (vaisselle en argent, en or, bijoux, etc.) comme cela peut être le cas à Vaise (Aubin *et al.* 1999) ou Chalain-d'Uzore (Loire) (Feugère 1984). L'outillage en fer est également totalement absent contrairement aux dépôts de la place Camille-Jouffray à Vienne, où l'on observe aux côtés de vingt-cinq pièces en argent et deux vases en bronze, onze objets en fer (Baratte *et al.* 1990). Par ailleurs, la bouteille en verre ne constitue pas à proprement parler un objet de prix et montre bien que l'interprétation comme réserve d'objets précieux ne peut se suffire à elle-même.

La difficulté à laquelle se heurtent les spécialistes pour caractériser ces ensembles a été pointée du doigt par M. Dondin-Payre et A. Kaufmann-Heinimann (2009) à propos de lots métalliques mis au jour dans les sanctuaires. Elles ont notamment insisté sur la perfectibilité du vocabulaire employé, ce dernier oscillant souvent entre «dépôt», «trésor» ou «cachette», qui à leurs yeux ne rend pas compte de la multiplicité des raisons et des contextes ayant pu conduire à leur enfouissement. Le terme de dépôt, qui a été maintes fois utilisé au cours de l'étude par pure convention, «suggère à la fois l'intention de mise en sécurité et l'entassement désordonné, mais n'évoque pas de valeur spéciale des objets» (Dondin-Payre, Kaufmann-Heinimann 2009, p. 101-102). Si le lot de la place d'Albon a bien été enfoui, la taphonomie des objets au sein de la situle laisse à penser que les éléments ont été disposés avec soin. L'ensemble a ensuite été scellé par la dalle en marbre et son emplacement a été marqué dans l'espace par la tuile posée de chant contre le mur attenant. Il y a donc derrière ce dépôt une intentionnalité réelle qui semble le démarquer clairement d'une simple cachette.

UN ENSEMBLE CÉRÉMONIEL

Plus encore, les objets mis au jour semblent témoigner d'une certaine cohérence du point de vue strictement fonctionnel. Selon nous, la question du caractère cultuel de ce dépôt ne peut être éludée et doit faire l'objet d'une discussion, tout en conservant bien sûr une certaine forme de retenue. Les trois statuettes sur leur banc pourraient ainsi constituer les éléments d'un *sacrarium* modeste dédié aux *Matres/Matrae*, auquel viendraient s'ajouter la coupelle et le flacon, matériel indispensable à l'entretien de leur culte.

16. Bataille de Lyon en 197 apr. J.-C., incursions «barbares» des années 260-270 apr. J.-C. (par exemple Xavier Lorient dans Aubin *et al.* 1999, p. 232-234).

17. Cet argumentaire reste à nuancer puisque les recherches récentes tendent à distinguer «crise monétaire» et «crise de la monnaie»; l'inflation des prix et la crise de confiance n'étant pas corrélées à l'altération du monnayage (De Callatay 2017).

L'hypothèse est séduisante, encore faudrait-il savoir quels étaient les rites qui présidaient à la dévotion à l'égard des *Matrae*¹⁸. Pour le cas lyonnais, aucune représentation figurée permettant de se faire une idée précise des rites en usage n'est à disposition. En revanche, fait intéressant, l'inscription lyonnaise rendue aux *Matrones Aufaniae* et aux *Matres* de Dalmatie et de Pannonie (CIL XIII, 1766) comporte l'expression «*loco exculpto omni discubitione et tabula*». Si le terme de *tabula* semble renvoyer à l'équivalent de la *mensa* romaine, le mot *discubitione*, dérivé du verbe *discumbare*, semble désigner un matériel pour s'allonger, autrement dit un banc ou un lit (Herz 2003, p. 141). Ces éléments invitent donc à associer le culte des Mères à la tenue de banquets communautaires où prennent place plusieurs convives dans la continuité du sacrifice (Herz 2003; Raepsaet-Charlier 2015, p. 206). Comme déjà souligné, l'inscription en question est un document atypique à Lyon, lié au culte des Mères germaniques, mais elle constitue tout de même un indice indirect des rituels rattachés à ces divinités. Dans les provinces du Rhin inférieur, les nombreuses représentations sculptées en lien avec le culte matronal semblent confirmer la pratique du sacrifice sanglant (Huet 2008; Noelke 2011). Sur un autel fragmentaire de Bonn, le registre inférieur montre sur la face principale une scène de libation (Espérandieu 1933, n° 7762) (fig. 19, E). Le personnage central, en toge et la tête couverte, semble égrainer de l'encens au-dessus d'un autel quadrangulaire. Face à lui, l'un des assistants du culte porte une cruche ou un pot de la main droite et une patère dans la main gauche. Le fait que la libation au cours de la *praefatio* ait été suivie du sacrifice animal est illustré dans le registre inférieur des côtés latéraux par un serviteur traînant un porc sur son dos et un *uicarius* cuisant la viande de l'animal abattu dans un chaudron à crémailière (Noelke 2011, p. 476).

En s'appuyant sur cet exemple, il paraît tout à fait légitime d'envisager que la petite coupelle et la bouteille en verre aient pu être utilisées pour des pratiques libatoires en lien avec la *praefatio* (Huet 2008, p. 47). L'analyse physico-chimique des prélèvements recueillis sur la paroi interne de la bouteille (fig. 5, n° 2) montre que l'objet a contenu un corps gras d'animal ruminant. Ce dernier correspond possiblement à un laitage, bien qu'il soit difficile de le différencier d'une graisse animale plus ordinaire¹⁹. On voit néanmoins mal ce que l'objet aurait pu contenir d'autre qu'un liquide. Dans l'hypothèse où le récipient aurait contenu du lait, l'idée que le breuvage ait pu faire partie d'un rituel dédié aux Mères paraît largement envisageable. Dans l'imaginaire antique, le lait est lié à l'abondance et à la fertilité en lien avec l'Âge d'or (Auberger 2001; Husquin 2022, p. 90-91). Le don de lait aux divinités sous forme de libation est bien attesté par les auteurs grecs et latins, qui souvent insistent sur l'antiquité rituelle de l'offrande lactée. On le trouve associé effectivement à quelques vieux rites, comme le sacrifice annuel à *Terminus*, le sacrifice à *Pales*, à *Rumina*, *Cunina*, aux Camènes ou à Jupiter *Latiaris* (Scheid 2011, p. 105-115; Husquin 2022, p. 93-94). Certaines mentions montrent également qu'il a pu rentrer dans l'offrande dédiée à d'autres divinités telles que Priape,

18. À ce sujet, on ne reviendra pas sur l'abondante bibliographie concernant «l'archéologie du rite» et les contributions majeures qu'ont apportées John Scheid (2000; 2011; 2023) et William Van Andringa à la discipline (Van Andringa 2002; 2012; 2013; Lepetz, Van Andringa 2008).

19. Analyse chimique du contenu organique d'une fiole en verre réalisée par SAS laboratoire Nicolas Garnier (Bernot dir., à paraître).

Cères, Bacchus, Isis ou Sylvain²⁰. Caroline Husquin soumet l'hypothèse que le don du lait a pu intervenir dans le cadre de cérémonies modestes où le breuvage se serait substitué à l'encens et pourrait être destiné à des dieux réputés pour leur ancienneté (Husquin 2022, p. 95). Rien d'étrange, dès lors, à ce qu'on le trouve associé au culte des Mères lyonnaises, garantes de prospérité.

La situle, si elle constitue *de facto* le réceptacle des objets du dépôt, peut également avoir joué un rôle au sein de l'ensemble liturgique, l'utilisation du chaudron pour la cuisson de la viande (hors *exta*) étant bien attestée en contexte culturel, notamment par l'exemple de Bonn (fig. 19, E). Une fois encore, les prélèvements réalisés au fond du récipient ont révélé que l'objet avait été utilisé et contenait des restes de céréales, de vin et d'un corps gras d'animal non ruminant fortement chauffé (porc ? poule ?). On pourrait suggérer un éventuel usage dans la préparation du repas de banquet communautaire faisant suite au sacrifice. Tous ces indices, aussi séduisants soient-ils, se doivent en effet d'être nuancés. On peut par exemple souligner l'absence de certains objets dans ce qui serait attendu d'un ensemble liturgique digne de ce nom (boîte à encens, *culter*, etc.).

UN CONTEXTE D'ÉDIFICE ÉCONOMIQUE

En admettant le caractère religieux des objets, la question reste de savoir par qui et dans quel cadre ces derniers ont pu être utilisés. Au regard des artefacts étudiés, il paraît évident que l'ensemble reste relativement modeste. La facture des statuettes, leur taille, mais aussi la relative simplicité des récipients ne peuvent être raisonnablement rattachés à la sphère publique ou à des pratiques communautaires de grande ampleur. Dès lors, une mise en perspective du dépôt avec son contexte archéologique semble essentielle. Le fait que les objets prennent place au sein d'un bâtiment interprété comme un édifice de stockage, siège d'activités économiques et d'échanges en bord de fleuve, doit être questionné.

L'existence de pratiques religieuses dans ce contexte ne doit en vérité en rien surprendre. Elles sont en effet bien documentées en Italie, notamment à Rome et à Ostie. Dans l'*Urbs*, le *sodalium* des *Horrea Galbana* fait office de cas d'école (Tran 2008 ; Van Haepere 2010). De nombreux autels ont été érigés au sein même des locaux d'entrepôt par la corporation des *horrearii* et témoignent donc des pratiques culturelles des occupants. Parmi les divinités honorées, on trouve le *Genius conseruator horreorum Galbianorum*, génie du lieu qui assure sa protection, mais aussi Fortune, *Bona Dea*, *Sol*, Sylvain ou *Liber Pater* (Tran 2008, p. 297)²¹. Ces dieux sont révéés pour la préservation des lieux et la protection des denrées contre les périls extérieurs (inondation, incendie) (Van Haepere 2010, p. 253). Plus encore, deux inscriptions semblent indiquer que le 1^{er} juin correspondait pour les membres de la corporation à une date importante, où le culte était rendu dans une chapelle au *Numen* impérial (*Numen domus Augustae*) et à *Hercules Salutaris*, ces derniers ayant été choisis comme divinités tutélaires de leur association (Van Haepere 2010, p. 248). Dans les *horrea Agrippiana*, toujours à Rome,

l'espace de culte de la corporation est bien identifié d'un point de vue archéologique (*sacellum*). À l'intérieur, une statue du *Genius horreorum* a été donnée aux négociants fréquentant les lieux (Tran 2008, p. 296-297). Le même constat peut être fait pour Ostie, par exemple dans l'*horreum* IV.5.12 qui a accueilli un *mithreum*, dans lequel un culte au dieu solaire était rendu en même temps qu'à la Fortune, aux Lares ou à la Tutèle (Van Haepere 2010, p. 254-257). Cette dévotion à l'égard des dieux ne concerne pas uniquement les groupes d'individus officiellement constitués en collège ou corporation. Elle s'applique aussi à des groupes réunis de manière plus informelle, comme le rappelle N. Tran à propos de l'exemple des *horrea Seiana* où le culte est rendu au Génie du lieu, à Esculape, Jupiter ou Silvain (Tran 2008, p. 298).

Ce phénomène ne semble pas se limiter à la péninsule Italique et trouve des exemples plus modestes en contexte rural en Gaule (Salido Domínguez 2017). À Villiers-le-Sec (Val-d'Oise), les vestiges d'un *granarium* daté entre le II^e et le III^e s. apr. J.-C ont été mis au jour. La fouille des niveaux de destruction du bâtiment, probablement liés à un incendie, a livré au sein même de l'espace de stockage trois statuettes identifiées comme Vénus, Mercure et une divinité assimilée à une « déesse-mère »²² (Wabont *et al.* 2006). Un autre exemple se trouve sur la commune de Lournand (Bourgogne). Ici, le site de Collonges, au lieu-dit Sur le Moulin, fouillé en 1970, a révélé l'existence d'un grand *horreum* daté des II^e et III^e s. apr. J.-C. D'une dimension de 12,20 × 10,20 m, il est subdivisé en six travées par cinq murets internes, ce qui laisse supposer l'installation d'un plancher en bois. À l'intérieur, outre des restes de cendres, de tuiles brûlées et de pépins de raisin calcinés, se trouvait une stèle représentant une divinité masculine assise, barbue, portant un récipient (pot, patère ?) et une corne d'abondance au creux de son bras gauche (Salido Domínguez 2017, p. 53²³). Pour Matthieu Poux, il s'agit sans doute du *Genius loci* attaché au *granarium* (Poux 2017, p. 417).

Ces exemples tendent donc à montrer que l'ensemble des objets du dépôt de la place d'Albon a très bien pu avoir une place au sein de l'édifice de stockage mis au jour. Il paraît également tout à fait vraisemblable qu'une ou plusieurs personnes ayant fréquenté ou travaillé dans l'entrepôt se soit placée sous la protection des Mères, qui, comme les *Genii loci*, auraient été révéées pour la protection et la bonne préservation des lieux à proximité des rives de la Saône. Plus encore, si l'on admet que ces déesses correspondent aux divinités augustes bien reconnues à Lyon, on peut entrevoir la possibilité qu'au culte se soit adjoint indirectement le *Numen* impérial, à l'image des exemples de Rome ou d'Ostie. Bien évidemment, la modestie de ce petit *sacrarium* éloigne clairement l'hypothèse d'un culte collégial de grande ampleur. Il a néanmoins pu rassembler un petit groupe d'individus, formant une communauté de métiers informelle, et qui aurait sacrifié et peut-être présidé à la tenue de banquets. En revanche, rien ne dit que les *Matrae*, dont le culte dépassait le cadre de l'entrepôt lui-même, étaient les seules divinités honorées dans les lieux. Le personnel

20. Pour une liste exhaustive et des références aux sources antiques, voir Husquin 2022, p. 95.

21. On se référera à l'article de Nicolas Tran (2008) pour les références épigraphiques (*CIL*, *AE*).

22. Le terme de déesse-mère, portant un lourd héritage historiographique, a été sciemment évité tout au long de cet article tant il relève d'une conception erronée de divinités en lien avec la protection de la mère, de l'enfant et de la fertilité, ce qui n'est absolument pas le cas pour les Mères.

23. Javier Salido Domínguez avait proposé d'y voir la représentation d'un personnage féminin (Fortune), mais cela n'est certainement pas le cas.

de l'*horreum*, en partie dépositaire des richesses alimentaires de Lyon, devait probablement participer à un culte de protection de l'abondance sous toutes ses formes²⁴.

UN ENTERREMENT RITUEL ?

L'interrogation finale reste celle des conditions de l'enfouissement lui-même, les éléments du laraire n'ayant pas été découverts à leur emplacement d'origine. Les statuettes sur leur banc ont pu être initialement disposées dans une petite niche ou un espace consacré parmi les différentes cellules de l'*horreum*.

Si la pratique de l'enterrement de mobilier sacré semble inédite pour un bâtiment à vocation économique, elle ne l'est pas en revanche dans la sphère culturelle. Dans les sanctuaires du Vieil-Évreux ou de Genainville (Val-d'Oise), certains rituels de clôture et d'abandon des espaces sacrés ont bien été mis en évidence (Guyard *et al.* 2012). Parmi ceux-ci, on note la pratique de l'enfouissement d'objets ou parties d'objets dans des fosses, leur creusement intervenant lors de périodes de transition, soit de démolition, soit de reconstruction. À Genainville, le scellement des dépôts se matérialise par une couverture en tuiles et en pierres, recouverte d'un bloc sculpté face contre terre destiné à rendre les objets inaccessibles (Guyard *et al.* 2012, p. 188-189). Dans un tout autre registre, sur le site de Tavier (Belgique), les fouilles ont révélé, au-dessus d'un puits, une fosse scellée par une tuile plate dans laquelle ont été retrouvés non seulement un cippe dédié à Apollon, célébrant la restauration de la structure de puisage, mais aussi du mobilier clairement associé à la sphère culturelle. M.-T. Raepsaet-Charlier envisage clairement la structure comme une fosse rituelle destinée à recevoir le dépôt de fermeture du puits (Raepsaet-Charlier 2019b, p. 89-91). Ces pratiques interviennent entre le dernier quart du III^e et le milieu du IV^e s. Dès lors, l'analogie avec l'ensemble de la place d'Albon paraît tout à fait convaincante.

C'est donc, *a priori*, un ensemble de pratiques organisées, et non l'amoncellement de quelques objets de fortune, qui semble dicter l'enfouissement du lot d'objets étudié. Il s'agit sans doute d'une succession de gestes précis, intentionnels, intervenant dans une temporalité courte. Cela rapproche donc grandement le dépôt lyonnais d'un ensemble à caractère funéraire, dans le sens où la sépulture peut être définie comme « un dépôt en fosse protégé et signalé dont il s'agit de restituer l'ensemble des dynamiques d'organisation » (Van Andringa 2021, p. 29).

De là à y voir un enterrement rituel il n'y a qu'un pas, qu'il serait néanmoins hasardeux de franchir complètement. Certes, des exemples montrent que ce type de pratiques pouvait avoir lieu dans des cas bien particuliers. On pense notamment au *fulgur conditum* qui avait lieu lorsqu'une divinité désignait sa propriété par la foudre (Laubry 2016 ; Van Andringa 2021, p. 34-57). Cependant, aucun indice tangible recueilli sur le terrain ne permet d'aller dans ce sens. En vérité, les données stratigraphiques sont finalement trop lacunaires pour permettre de tirer le fil de la réflexion et d'inscrire le dépôt dans plusieurs séquences et unités de gestes, telles que préconisées par W. Van Andringa dans son récent ouvrage (Van Andringa 2021). Aucun agencement particulier ou restes cérémoniels, qui indiqueraient clairement un geste symbolique, n'a pu être mis en évidence lors de la fouille. Par ailleurs, on sait que d'autres pratiques pouvaient prévaloir lors de la désertion d'un lieu. Dans la sphère domestique, il est bien établi que les Lares et les Pénates, protecteurs du foyer, étaient associés au destin de la maison et que, par conséquent, ils accompagnaient le *paterfamilias* chaque fois qu'il se déplaçait pour fonder un nouveau *domicilium* (Durand, Van Andringa 2021). On peut donc dès lors se demander pourquoi celui qui avait la charge du culte au sein de l'*horreum* n'a pas pris soin d'emporter les objets du culte avec lui. L'exemple de la place d'Albon paraît donc constituer, à ce stade de la recherche, un acte isolé et, en l'absence de comparaisons, toute hypothèse formulée demeure de l'ordre de la simple extrapolation.

*

* *

L'ensemble des objets découverts place d'Albon constitue un témoignage inédit de pratiques religieuses et communautaires au sein d'édifices économiques en Gaule romaine. L'intérêt du dossier réside dans l'élargissement de la représentation que l'on se fait du culte des *Matrae* augustes de Lyon, connues jusqu'alors uniquement par l'épigraphie et les représentations sculptées. La découverte questionne également sur les pratiques d'ensevelissement d'objets de culte lors de l'abandon d'un lieu particulier. À ce propos, certaines interrogations demeurent malheureusement en suspens et peut-être faudra-t-il attendre la découverte d'autres ensembles similaires et une fouille plus exhaustive de ce type de structure pour apporter de nouvelles données.

24. On peut mentionner la découverte d'une petite statuette de Jupiter découverte anciennement place d'Albon (Le Mer, Chomer 2007, p. 344) ou encore un petit marteau du dieu Sucellus mis au jour lors de la fouille (Bernot dir., à paraître).

BIBLIOGRAPHIE

SIGLES ET ACRONYMES

Afan	Association pour les fouilles archéologiques nationales.
AIBL	Académie des inscriptions et belles-lettres.
CAG	Carte archéologique de la Gaule.
Drac	Direction régionale des Affaires culturelles.
SAVL	Service archéologique de la ville de Lyon.
SFECAG	Société française d'étude de la céramique antique en Gaule.
SRA	Service régional de l'archéologie.

SOURCES ÉPIGRAPHIQUES ET RECUEILS PROSOPOGRAPHIQUES

- Inscriptions latines de Narbonnaise (ILN) :** *ILN, V-1 : Vienne*, éd. B. Rémy, F. Bertrand, F. Kayser, A. Pelletier, F. Wiblé, Paris, CNRS Éditions (coll. Suppl. à *Gallia*, 44), 2004.
- Corpus Inscriptionum Latinarum (CIL) :** *CIL XII, Inscriptiones Galliae Narbonensis Latinae*, éd. O. Hirschfeld, Berlin, Reimer, 1888.
- CIL XIII, Inscriptiones trium Galliarum et Germaniarum Latinae*, éd. O. Hirschfeld, K. Zangmeister, Berlin, Reimer, 1889-1943, 4 tomes.

RÉFÉRENCES

- Artaud F. 1846 :** *Lyon souterrain, ou Observations archéologiques et géologiques, faites dans cette ville depuis 1794 jusqu'en 1836*, Lyon (coll. des Bibliophiles lyonnais).
- Auberger J. 2001 :** Le lait des Grecs : boisson divine ou barbare ? *Dialogues d'histoire ancienne*, 27-1, p. 131-157.
- Aubin G., Baratte F., Lascoux J.-P. C. 1999 :** *Le trésor de Vaise à Lyon (Rhône)*, Lyon, Association de liaison pour la promotion de l'archéologie en Rhône-Alpes et en Auvergne, 191 p.
- Baratte F. 1993 :** *La vaisselle d'argent en Gaule dans l'Antiquité tardive : III^e-V^e siècles*, Paris, De Boccard, 337 p.
- Baratte F., Le Bot-Helly A., Helly B., Depas-siot M.-C., Langlet V. 1990 :** *Le trésor de la place Camille-Jouffray à Vienne (Isère) : un dépôt d'argenterie et son contexte archéologique*, Paris, Éditions du CNRS (coll. Suppl. à *Gallia*, 50), 120 p.
- Bauchhenß G. 1997 :** *Lexicon iconographicum mythologiae classicae*, éd. Fondation pour le LIMC, Zürich, Artemis Verlag, s.v. Matres, Matronae, p. 808-816.
- Bauchhenß G. 2013 :** Füllhörner und andere Nebenseitenmotive, in Hofeneder, de Bernardo Stempel dir. 2013, p. 145-155.
- Bauchhenß G., Neumann G. 1987 :** *Matronen und verwandte Gottheiten: Ergebnisse eines Kolloquiums*, Cologne, Rheinland-Verlag (coll. Beihefte der Bonner Jahrbücher, 44), 254 p.
- Béal J.-C. 2008 :** Au Génie des bronziers de *Diar[-]*, *Revue archéologique de Narbonnaise*, 41, p. 169-180.
- Becker C., Jacquin L. 1989 :** La sigillée de centre de la Gaule dans trois ensembles de la fin du III^e s. au milieu du IV^e s. sur le site de l'îlot Vieille Monnaie à Lyon, in Rivet L. (dir.), *SFECAG, Actes du congrès de Lezoux, 4-7 mai 1989*, Marseille, SFECAG, p. 93-100.
- Bemmann K. 1997 :** *Lexicon iconographicum mythologiae classicae*, éd. Fondation pour le LIMC, Zürich, Artemis Verlag, s.v. Cornu Copiae, p. 551-552.
- Bérard F. 2005 :** Les dieux des officiers et des soldats ou la religion au service de la prosopographie, in Baslez M.-F., Prévot F., *Prosopographie et histoire religieuse : actes du colloque tenu à l'Université Paris XII-Val de Marne les 27 & 28 octobre 2000*, Paris, De Boccard, p. 207-219.
- Bérard F., Poux M. 2018 :** *Lugdunum et ses campagnes : actualité de la recherche*, Drémil Lafage, Monique Mergoïl, 370 p.
- Bérard F., Silvino T. 2018 :** Deux nouvelles inscriptions religieuses, à Lyon et à Vienne, in Bérard, Poux dir. 2018, p. 225-243.
- Bernhard H. (dir.) 1990 :** *Der Römische Schatzfund von Hagenbach*, Mayence, Verlag des Römisch-Germanischen Zentralmuseums, 48 p.
- Bernot E. (dir.) à paraître :** *Parking Saint-Antoine. Quai Saint-Antoine et place d'Albon 69002 Lyon*, Rapport de fouille d'archéologie préventive, Lyon, SAVL, à paraître.
- Bertrand É. 2010 :** *Quai Saint-Antoine, place d'Albon, Lyon 2^e*, Rapport de diagnostic d'archéologie préventive, Lyon, SAVL, Drac-SRA Rhône-Alpes, vol. 1, 452 p.
- Bienert B. 2007 :** *Die Römischen Bronzegefäße im Rheinischen Landesmuseum Trier*, Trèves, Rheinisches Landesmuseum Trier, 287 p.
- Bonnet Borel F. 1997 :** *Le verre d'époque romaine à Avenches-Aventicum : typologie générale*, Avenches, Musée romain, 98 p.
- Boucher S. 1976 :** *Recherches sur les bronzes figurés de Gaule pré-romaine et romaine*, Rome, École française de Rome, 398 p.
- Boucher S., Oggiano-Bitar H. 1993 :** *Le trésor des bronzes de Bavay*, Villeneuve-d'Ascq, Revue du Nord (coll. Archéologie, 3), 143 p.
- Breščak D. 1982 :** *Antično bronasto posodje Slovenije*, Ljubljana, Tiskarna Tone Tomšič v Ljubljani (coll. Situla, 22-1), 91 p.
- Carrara S., Ducourthial C. 2018 :** *Place Saint-Nizier (Lyon 1^{er} et Lyon 2^e)*, *Rives de Saône : terrasses de la presqu'île*, Rapport de diagnostic, Lyon, SAVL, Drac-SRA Auvergne-Rhône-Alpes, 88 p.
- Callatay F. de 2017 :** Crises monétaires et crises du monnayage dans le monde gréco-romain. Une vue perspective, *Topoi. Orient-Occident*, 21-1, p. 173-192.
- Chadier C. 2012 :** Recherches sur la formation du paysage religieux d'une ville gallo-romaine. L'exemple d'Alésia, in Cabouret B., Gros Lambert A., Wolff C. (dir.), *Visions de l'Occident romain : hommages à Yann Le Bohec*, Lyon, CEROR, p. 703-764.
- Colombier-Gougouzien A. 2014 :** *Le verre gallo-romain en Gaule du Centre-Est, du I^{er} s. av. n. è. au IV^e s. de n. è. : production, circulation et usages en contexte urbain et rural*, Thèse de doctorat, Université Lumière Lyon 2.

- Croom A. T. 2010** : *Roman Clothing and Fashion*, Stroud, Amberley, 32 p.
- Darblade-Audoain M.-P., Lavagne H. 2006** : *Nouvel Espérandieu : recueil général des sculptures sur pierre de la Gaule*, Paris, AIBL, 204 p.
- Delamarre X. 2003 [2^e éd.]** : *Dictionnaire de la langue gauloise : une approche linguistique du vieux-celtique continental*, Paris, Errance, 440 p.
- Dejardin S. 2019** : *Les cultes des Matronae et des Matres dans les provinces romaines de Germanie (1^{er} s. p. C. – 5^e s. p. C.)*, Mémoire de Master, Université de Liège.
- Desbat A. 1980** : *Les céramiques fines rhodaniennes à vernis argileux dites sigillées claires B et Luisante : étude du matériel lyonnais des 1^{er} et 3^e siècles*, Thèse de troisième cycle, Université de Lyon 3, 383 p.
- Desbat A. 2002** : L'atelier de sigillée claire B de Saint-Péray, Grimpeloup (Ardèche), in *Actes du congrès de la SFECAG, Bayeux, 9-12 mai 2002*, Marseille, SFECAG, p. 387-399.
- Deyts S. 1992** : *Images des dieux de la Gaule*, Paris, Errance, 159 p.
- Dissard P. 1895** : Note sur une inscription romaine découverte à Fourvière, *Bulletin archéologique du Comité des travaux historiques*, p. 21-23.
- Di Jorio F. 2014** : *Aspetti del culto delle Matres nelle province galliche e rapporto con il culto della Magna Mater*, Thèse de doctorat, Université de Rome.
- Dondin-Payre M., Kaufmann-Heinimann A. 2009** : Trésors et biens des temples. Réflexions à partir de cas des Gaules : Neuvy, Champoulet, Cobannus (Éduens), *Archiv für Religionsgeschichte*, 11, p. 89-120.
- Dunbabin K. M. D. 1991** : *Triclinium and stibadium*, in Slater W. J. (dir.), *Dining in a Classical Context*, Ann Arbor, The University of Michigan Press, p. 121-148.
- Durand A., Van Andringa W. 2021** : To live or not to live. The Lares and the transfer of the *domicilium* in a Roman town, in Berg R., Coralini A., Koponen A. K., Välimäki R. (dir.), *Tangible Religion: Materiality of Domestic Cult Practices from Antiquity to Early Modern Era*, Rome, Institutum Romanum Finlandiae (coll. Acta Instituti Romani Finlandiae, 49), p. 85-99.
- Duvauchelle A., Monteix N. 2013** : Comprendre la métallurgie du plomb. Un exemple pompéien, *Les Nouvelles de l'archéologie*, 131, p. 34-39.
- Espérandieu É. 1908** : *Recueil général des bas-reliefs, statues et bustes de la Gaule romaine*. II : *Aquitaine*, Paris, Imprimerie nationale.
- Espérandieu É. 1910** : *Recueil général des bas-reliefs, statues et bustes de la Gaule romaine*. III : *Lyonnaise (1^{re} partie)*, Paris, Imprimerie nationale.
- Espérandieu É. 1911** : *Recueil général des bas-reliefs, statues et bustes de la Gaule romaine*. IV : *Lyonnaise (2^e partie)*, Paris, Imprimerie nationale.
- Espérandieu É. 1925** : *Recueil général des bas-reliefs, statues et bustes de la Gaule romaine*. IX : *Gaule germanique*, Paris, Imprimerie nationale.
- Espérandieu É. 1933** : *Recueil général des bas-reliefs, statues et bustes de la Gaule romaine*. XI : *Suppléments*, Paris, Imprimerie nationale.
- Fellague D., Thirion P., Masino F., Sobrà G. 2012** : Le «forum de Trajan» et les vestiges romains sur l'éperon de Fourvière à Lyon, in Bouet A. (dir.), *Le forum en Gaule et dans les régions voisines*, Bordeaux, Ausonius (coll. Mémoires, 31), p. 205-255.
- Ferlut A. 2022** : *Le culte des divinités féminines en Gaule belge et dans les Germanies sous le Haut-Empire romain*, Bordeaux, Ausonius (coll. Scripta Antiqua, 162).
- Feugère M. 1984** : Le trésor de Chalain-d'Uzore (Loire), *Cahiers d'archéologie de la Loire*, 4-5, p. 35-70.
- Feugère M. 2010** : The artefacts project: An encyclopaedia of archaeological small finds, *Lucerna (The Roman Finds Group Newsletter)*, 39, p. 4-6.
- Feugère M., Prilaux G. 1995** : Un dépôt de vases gallo-romains en bronze à Villers-Vicomte (Oise), *Revue archéologique de Picardie*, 3-4, p. 35-48.
- Fishwick D. 1991** : *The Imperial Cult in the Latin West: Studies in the Ruler Cult of the Western Provinces of the Roman Empire*, Leyde, Brill, 867 p.
- Foy D., Labaune-Jean F., Leblond C., Martin Pruvot C., Marty M.-T., Massart C., Munier C., Robin L., Rousset-Ode J. 2018** : *Verres incolores de l'antiquité romaine en Gaule et aux marges de la Gaule*. II : *Typologie - Analyses*, Oxford, Archaeopress Publishing Ltd., 387 p.
- Garnier N., Valamoti S. M. 2016** : Prehistoric wine-making at Dikili Tash (Northern Greece): Integrating residue analysis and archaeobotany, *Journal of Archaeological Science*, 74, p. 195-206.
- Goudineau C. 2006** : *Religion et société en Gaule*, Paris, Errance, 222 p.
- Gradel I. 2002** : *Emperor Worship and Roman Religion*, Oxford, Oxford University Press, 398 p.
- Guyard L., Fontaine C., Bertaudière S. 2012** : Relecture du dépôt de bronze de l'époque romaine du Vieil-Évreux (Eure) : des dépôts rituels liés à la fermeture du temple, *Gallia*, 69-2, p. 151-194.
- Hatt J.-J. 1997** : *Mythes et Dieux de la Gaule*, tome 2, non édité (version en ligne).
- Henig M. 1981** : *Lexicon iconographicum mythologiae classicae*, éd. Fondation pour le LIMC, Zürich, Artemis Verlag, s.v. Amalthea, p. 582-584.
- Herz P. 2003** : Matronenkult und kultische Mahlzeiten, in Noeke P., Schneider B., Naumann-Steckner F., Internationales Kolloquium über Probleme des provincialrömischen Kunstschaffens (dir.), *Romanisation und Resistenz: in Plastik, Architektur und Inschriften der Provinzen des Imperium Romanum*, Mayence, Verlag Philipp von Zabern, p. 139-148.
- Hofeneder A., Bernardo Stempel P. de 2013** : *Théonymie celtique, cultes, interpretatio*. X : *Workshop F.E.R.C. AN., Paris, 24-26 mai 2010*, Vienne, Verlag der Österreichischen Akademie der Wissenschaften, 268 p.
- Hofmann É. 2021** : *Rives de Saône : terrasses de la presqu'île, place Saint-Nizier, 69001-69002*, Rapport de surveillance archéologique, Lyon, SAVL, Drac-SRA Auvergne-Rhône-Alpes, 302 p.
- Horn H. G. 1987** : Bilddenkmäler des Matronenkultes im Ubiergebiet, in Bauchhenß, Neumann dir. 1987, p. 31-54.
- Huet V. 2008** : Les images de sacrifice en Gaule romaine, in Lepetz S., Van Andringa W. (dir.), *Archéologie du sacrifice animal en Gaule romaine : rituels et pratiques alimentaires [actes de la table ronde tenue au Muséum national d'histoire naturelle, Paris, octobre 2002]*, Montagnac, Monique Mergoïl (coll. Archéologie des plantes et des animaux, 2), p. 43-74.
- Husquin C. 2022** : Du lait pour les dieux : les offrandes de produits laitiers en contexte religieux dans le monde romain de l'Antiquité, *Annales de Bretagne et des Pays de l'Ouest. Anjou. Maine. Poitou-Charente. Touraine*, 129-3, p. 87-97.
- Isings C. 1957** : *Roman Glass from Dated Finds*, Groningen, Pays-Bas, J. B. Wolters, 185 p.
- Kappeller A. 2003** : La vaisselle en bronze d'Avenches/Aventicum, *Bulletin de l'Association Pro Aventico*, 45, p. 83-146.
- Kaufmann-Heinimann A. 1998** : *Götter und Lararien aus Augusta Raurica: Herstellung, Fundzusammenhänge und sakrale Funktion figürlicher Bronzen in einer römischen Stadt*, Augst, Römermuseum (coll. Forschungen in Augst, 26).
- Kellner H.-J., Zahlhaas G. 1993** : *Der römische Tempelschatz von Weissenburg i. Bay.*, Mayence, Ph. von Zabern, 162 p.
- Koch A., Petrovsky R. (dir.) 2007** : *Geraubt und im Rhein versunken : der Barbarenschatz*, Speyer, Historisches Museum der Pfalz Speyer, 247 p.
- Kohlert-Németh M. 1990** : *Römische Bronzen aus Nida-Heddernheim: Auswahlkatalog*, Francfort, Museum für Vor- und Frühgeschichte, 99 p.
- Künzl E. 1993** : *Die Alamannenbeute aus dem Rhein bei Neupotz: Plünderungsgut aus dem römischen Gallien*, Bonn, Rudolf Habelt

- (coll. Monographien des Römisch-Germanischen Zentralmuseums, 34).
- Laroche C. 1980** : *80 rue Dubois, Lyon 2^e*, Rapport de fouille de sauvetage urgent, Lyon, Drac-DAH Rhône-Alpes, 6 p.
- Laubry N. 2016** : Les « coups de foudre » de Jupiter et l'exportation de la religion romaine en Gaule, *Gallia*, 73-2, p. 123-144.
- Laubry N. 2018** : La vie religieuse de la colonie de *Lugdunum* sous le Haut-Empire, in Bérard, Poux dir. 2018, p. 245-276.
- Leibundgut A. 1980** : *Die Römischen Bronzen der Schweiz*, Mayence, Philipp von Zabern, 4 vol.
- Le Mer A.-C., Chomer C. 2007** : *Lyon*, Paris, AIBL (coll. CAG, 69-2), 883 p.
- Lepetz S., Van Andringa W. 2008** : *Archéologie du sacrifice animal en Gaule romaine : rituels et pratiques alimentaires*, Montagnac, Monique Mergoïl, 306 p.
- Lichocka B. 2010** : Les représentations des personifications de concepts abstraits sur les monnaies impériales romaines, *École pratique des hautes études. Résumés des conférences et travaux*, 117, p. 173-177.
- Monin M. 1993** : *Rue Saint-Nizier, Lyon 1^{er}*, Rapport de sauvetage urgent Lyon, Drac-SRA Rhône-Alpes, 10 p.
- Morvillez É. 1996** : Sur les installations de lits de table en sigma dans l'architecture domestique du Haut et du Bas-Empire, *Pallas*, 44, p. 119-158.
- Noelke P. 2011** : Weihaltäre mit Opferdarstellungen und -bezügen in der Germania inferior und den übrigen Nordwestprovinzen des Imperium Romanum, *Jahrbuch - des Römisch-germanischen Zentralmuseums Mainz*, 58-2, p. 467-490.
- Nuber H. U. 1988** : *Antike Bronzen aus Baden-Württemberg*, Stuttgart, Württembergisches Landesmuseum, 128 p.
- Planet F. 1999** : Trésors anciens du Rhône et de la région Rhône-Alpes, in Aubin G., Baratte F., Lascoux J.-P., Metzger C. (dir.), *Le trésor de Vaise à Lyon (Rhône)*, Lyon, Documents d'archéologie en Rhône-Alpes, p. 172-179.
- Poux M. 2017** : Le *granarium* des Buisnières à Panossas : contribution à l'étude des réseaux d'entrepôts de grande capacité dans les Gaules et les Germanies (1^{er}-III^e s. p.C.), in Trément F. (dir.), *Produire, transformer et stocker dans les campagnes des Gaules romaines. Problèmes d'interprétation fonctionnelle et économique des bâtiments d'exploitation et des structures de production agro-pastorale*, Bordeaux, Fédération Aquitania (coll. Suppl. à *Aquitania*, 38), p. 407-437.
- Poux M., Demierre M. 2015** : *Le sanctuaire de Corent (Puy-de-Dôme, Auvergne) : vestiges et rituels*, Paris, France, CNRS Éditions, 707 p.
- Quérel P., Feugère M. 2000** : *L'établissement rural antique de Dury (Somme) et son dépôt de bronze (III^e s. av. J.-C - IV^e s. apr. J.-C.)*, Villeneuve-d'Ascq, Revue du Nord (coll. Revue du Nord, Hors-série, coll. Art et archéologie), 193 p.
- Raepsaet-Charlier M.-T. 1993** : Diis deabusque sacrum : formulaire votif et datation dans les Trois Gaules et les deux Germanies, Paris, De Boccard (coll. *Gallia romana*, 1), 94 p.
- Raepsaet-Charlier M.-T. 2015** : Cultes et territoire, Mères et Matrones, dieux « celtiques » : quelques aspects de la religion dans les provinces romaines de Gaule et de Germanie à la lumière de travaux récents, *L'Antiquité classique*, 84, p. 173-226.
- Raepsaet-Charlier M.-T. 2019a** : Les Matrones ubiennes et la colonie agrippinienne, in Fontana F., Murgia E. (dir.), *Sacrum facere: atti del V seminario di archeologia del sacro*, Trieste, Edizioni Università di Trieste, p. 167-191.
- Raepsaet-Charlier M.-T. 2019b** : Chapitre 6. Le mobilier, in Vilvorder F., Verslype L. (dir.), *Taviers gallo-romain : l'agglomération et la fortification*, Namur, Société archéologique de Namur, p. 87-91.
- Reinach S. 1894** : *Antiquités nationales : description raisonnée du Musée de Saint-Germain-en-Laye*, Paris, Firmin-Didot et Cie, 384 p.
- Rémy B., Faure P. 2010** : *Les médecins dans l'Occident romain : péninsule Ibérique, Bretagne, Gaules, Germanies*, Pessac, Ausonius Éditions (coll. Scripta antiqua, 27), 222 p.
- Riha E. 2001** : *Kästchen, Truhen, Tische. Möbelteile aus Augusta Raurica*, Augst, Römermuseum (coll. Forschungen in Augst), 141 p.
- Robin L. 2012** : *Le verre à Lyon-Lugdunum durant le Haut-Empire : production et consommation*, Thèse de doctorat, Université Lumière Lyon 2.
- Robin L. 2016** : *Le verre à Lyon : production et consommation durant le Haut-Empire (Lugdunum)*, Autun, Monique Mergoïl, 554 p.
- Rosignol B. 2022** : Autour du culte de la Mère des dieux dans la vallée du Rhône, *Revue du Vivarais*, CXXV-1-829, p. 91-117.
- Rüdiger C. B. 1987** : Beobachtungen zu den epigraphischen Belegen der Muttergottheiten in den lateinischen Provinzen des Imperium Romanum, in Bauchhenß, Neumann dir. 1987, p. 1-30.
- Salido Domínguez J. 2017** : *Arquitectura rural romana: graneros y almacenes en el Occidente del Imperio*, Autun, Monique Mergoïl (coll. Archéologie et Histoire romaine, 35), 284 p.
- Schauerte G. 1987** : Bildenkmäler des Matronenkultes im Ubiergebiet, in Bauchhenß, Neumann dir. 1987, p. 31-54.
- Scheid J. 1998** : *La religion des Romains*, Paris, Armand Colin (coll. Coursus), 240 p.
- Scheid J. 2013** : Religion collective et religion privée, *Dialogues d'histoire ancienne*, 39-2, p. 19-31.
- Scheid J. 2023** : *Les Romains et leurs religions : la piété au quotidien*, Paris, Éditions du Cerf, 330 p.
- Sedlmayer H. 1999** : *Die römischen Bronzegefässe in Noricum*, Montagnac, Monique Mergoïl (coll. Monographies *Instrumentum*, 10).
- Silvino T. 2007** : Lyon. La fouille du parc Saint-Georges : le mobilier céramique de l'Antiquité tardive, *Revue archéologique de l'Est*, 56, p. 187-230.
- Silvino T., Bonnet C., Cécillon C., Carrara S., Robin L. 2011** : Les mobiliers des campagnes lyonnaises durant l'Antiquité tardive : premier bilan, in Kasprzyk M., Kuhnle G., Burgevin A. (dir.), *L'Antiquité tardive dans l'Est de la Gaule. I: La vallée du Rhin supérieur et les provinces gauloises limitrophes : actualité de la recherche*, Dijon, ARTEHIS (coll. Suppl. à la *Revue archéologique de l'Est*), p. 109-172.
- Spickermann W. 2013** : Les noms des divinités celtes en Germanie et leur interprétation dans le cadre de l'histoire des religions, in Hofeneder, de Bernardo Stempel dir. 2013, p. 131-144.
- Tran N. 2008** : Les collèges d'*horrearii* et de *mensores*, à Rome et à Ostie, sous le Haut-Empire, *Mélanges de l'École française de Rome*, 120-2, p. 295-306.
- Uschmann K. U. 2001** : Trinken wie die Römer, *Archäologie in Deutschland*, 3, p. 44-44.
- Van Andringa W. 2002** : *La religion en Gaule romaine : piété et politique*, Paris, Errance, 335 p.
- Van Andringa W. 2006** : Nouvelles combinaisons, nouveaux statuts. Les dieux indigènes dans les panthéons des cités de Gaule romaine, in Paunier D. (dir.), *La romanisation et la question de l'héritage celtique : actes de la table ronde de Lausanne, 17-18 juin 2005*, Glux-en-Glenne, Bibracte, p. 219-232.
- Van Andringa W. 2021** : *Archéologie du geste : rites et pratiques à Pompéi*, Paris, Hermann, 193 p.
- Van Andringa W., Van Haepere F. 2009** : Le Romain et l'étranger : formes d'intégration des cultes étrangers dans les cités de l'Empire romain, in Bonnet C., Pirenne-Delforge V., Praet D., Scheid J. (dir.), *Les religions orientales dans le monde grec et romain : cent ans après Cumont, 1906-2006*, Bruxelles, Belgisch Historisch Instituut te Rome, p. 23-42.
- Van Haepere F. 2010** : Vie religieuse et *horrea* : exemples de Rome et d'Ostie, *Archiv für Religionsgeschichte*, 12-1, p. 243-259.
- Veyne P. 1990** : Images de divinités tenant une phiale ou patère : la libation comme « rite

de passage » et non pas offrande, *Mètis. Anthropologie des mondes grecs anciens*, 5-1, p. 17-30.

Vicard T. 1996 : *Lyon, parvis Saint-Nizier, Lyon 1^{er}*, Rapport de sondages, Lyon, Afan, Drac-SRA Rhône-Alpes, 29 p.

Villaret A. 2016 : *Les dieux augustes dans l'Occident romain : un phénomène d'acculturation*, Thèse de doctorat, Université Bordeaux 3.

Wabont M., Abert F., Vermeersch D. (dir.) 2006 : *Le Val-d'Oise*, Paris, AIBL (coll. CAG, 95), 495 p.

Wissowa G., Kroll W. (dir.) 1985 : *Paulys Realencyclopädie der classischen Altertumswissenschaft: neue bearbeitung. 14.2: Achtundzwanzigster halbband: Mantikles bis Mazaion*, Munich, A. Druckenmüller.