



**HAL**  
open science

## Stockage de chaleur thermochimique : expérimentation de différents matériaux composites innovants

Elise Bérut, Laurence Bois, Jonathan Outin, Michel Ondarts, Nolwenn Le Pierrès

### ► To cite this version:

Elise Bérut, Laurence Bois, Jonathan Outin, Michel Ondarts, Nolwenn Le Pierrès. Stockage de chaleur thermochimique : expérimentation de différents matériaux composites innovants. *Entropie : thermodynamique – énergie – environnement – économie*, 2024, Special issue SFT Prix Biot-Fourier, 5, 10.21494/ISTE.OP.2024.1179 . hal-04718066

**HAL Id: hal-04718066**

**<https://hal.science/hal-04718066v1>**

Submitted on 2 Oct 2024

**HAL** is a multi-disciplinary open access archive for the deposit and dissemination of scientific research documents, whether they are published or not. The documents may come from teaching and research institutions in France or abroad, or from public or private research centers.

L'archive ouverte pluridisciplinaire **HAL**, est destinée au dépôt et à la diffusion de documents scientifiques de niveau recherche, publiés ou non, émanant des établissements d'enseignement et de recherche français ou étrangers, des laboratoires publics ou privés.

Copyright

# Stockage de chaleur thermochimique : expérimentation de différents matériaux composites innovants

## Thermochemical Heat Storage: Experiments on several novel composite materials

Elise BERUT<sup>1</sup>, Laurence BOIS<sup>2</sup>, Jonathan OUTIN<sup>1</sup>, Michel ONDARTS<sup>1</sup>, Nolwenn LE PIERRES<sup>1,\*</sup>

<sup>1</sup> LabOratoire proCédés énergle bâtimEnt (LOCIE), UMR 5271, Université Savoie Mont Blanc - CNRS, France

<sup>2</sup> Laboratoire des Multimatériaux et Interfaces (LMI), UMR 5615, Université Claude Bernard Lyon 1 - CNRS, France

\*(auteur correspondant : [nolwenn.le-pierres@univ-smb.fr](mailto:nolwenn.le-pierres@univ-smb.fr))

**RÉSUMÉ.** Le stockage de chaleur par voie thermochimique est une solution d'avenir, car il permet un stockage sur des périodes aussi longues que désiré avec une densité énergétique élevée. Des sorbants composites à base de silice, de polyéthylène glycol (PEG) et d'un sel thermochimique ont été étudiés dans un réacteur à lit fixe ouvert, pour une application de stockage de chaleur pour le transport. Ces composites ont été cyclés pour vérifier leur stabilité et évaluer leur cinétique et leur capacité de sorption, ainsi que leur densité énergétique de stockage.

**ABSTRACT.** Thermochemical heat storage is a promising technology: it enables long-term heat storage with negligible heat loss and high energy densities. Composite sorbents based on silica, polyethylene glycol (PEG) and a thermochemical salt were developed for a transport application and studied in an open fixed-bed reactor. These composites were cycled to assess their stability and to evaluate their water sorption capacity and storage energy density. The sorption kinetics was also investigated.

**MOTS-CLÉS.** Stockage thermochimique, Réacteur de sorption ouvert, Composite, Chlorure de calcium, Chlorure de magnésium.

**KEYWORDS.** Thermochemical heat storage, Open sorption reactor, Composite, Calcium chloride, Magnesium chloride.

## Nomenclature

$c_p$	capacité thermique massique à pression constante, $\text{J K}^{-1} \text{g}_{\text{as}}^{-1}$
$\Delta h_s$	enthalpie de sorption, $\text{J g}_{\text{H}_2\text{O}}^{-1}$
$m$	masse, g
$\dot{m}$	débit massique, $\text{g s}^{-1}$
$P_v$	pression partielle en vapeur d'eau, Pa
$Q_{\text{air}}$	chaleur sensible récupérée par l'air, J
$\dot{Q}_{\text{air}}$	puissance thermique échangée avec l'air, W
$t$	temps, s
$T_i$	i-ème mesure de température le long du réacteur, °C
$x$	humidité spécifique, $\text{g}_{\text{H}_2\text{O}} \text{g}_{\text{as}}^{-1}$

## Indices

$ah$	air humide
$as$	air sec
$e$	entrée du réacteur
$eau$	eau sorbée
$s$	sortie du réacteur

## 1. Introduction

Les ressources énergétiques renouvelables sont décarbonées, souvent abondantes et disponibles de façon répartie, mais également souvent fluctuantes voire intermittentes. Des procédés de stockage sont donc nécessaires pour mettre en adéquation ces ressources et les besoins énergétiques. Le stockage peut également être utilisé pour la récupération de chaleur fatale dans de nombreux domaines tels que les transports, le bâtiment, l'industrie, la santé ou encore l'agriculture, augmentant ainsi l'efficacité énergétique à l'échelle d'un territoire.

Le stockage de l'énergie thermique fait l'objet de nombreuses recherches. Il comprend le stockage par chaleur sensible, latente et thermochimique. Ce dernier est particulièrement intéressant car la chaleur est

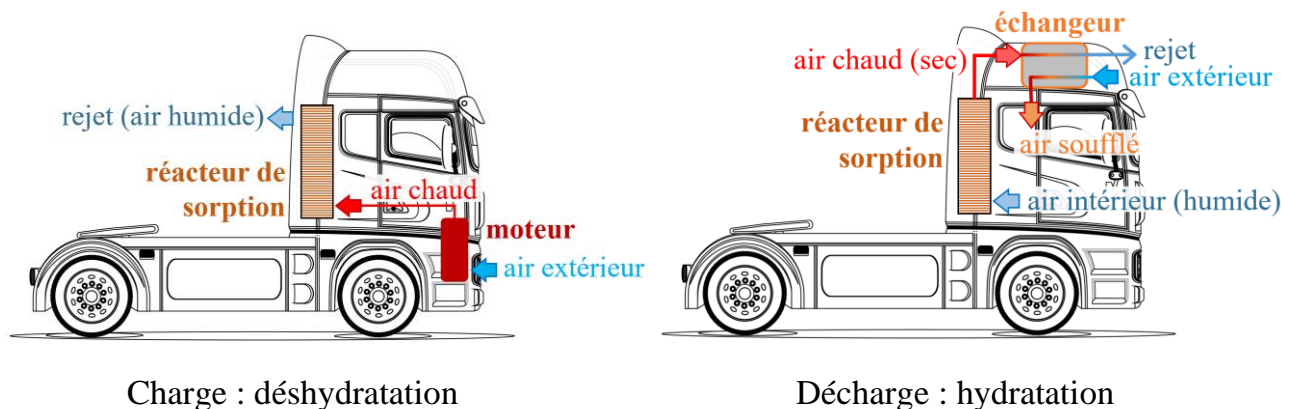
stockée sous forme de potentiel chimique, ce qui réduit les pertes lors d'un stockage à long terme. De plus, les procédés de stockage thermochimiques présentent des densités énergétiques élevées [DES 21]. Cependant, cette technologie est encore peu mature. Elle est basée sur des phénomènes physicochimiques réversibles impliquant des liaisons chimiques ou physiques : les phénomènes de charge (désorption) et de décharge (sorption) sont respectivement endothermique et exothermique.

Cette étude porte sur la sorption de vapeur d'eau sur un sorbant solide (adsorption physique ou chimique). La chaleur est déchargée en mettant en contact le sorbant  $A$  avec la vapeur d'eau, qui se sorbe chimiquement ou physiquement sur le solide. Le solide  $A.n.H_2O$  est ainsi formé en libérant la chaleur de sorption  $\Delta h_s$ , selon l'équation :



Au cours de la phase de charge du stockage (désorption), l'équation 1 est parcourue dans le sens retour et la chaleur  $\Delta h_s$  est fournie au matériau, qui se dissocie pour former le sorbant  $A$  et le sorbat  $H_2O$  et revenir ainsi à l'état initial.

Dans ce projet, on étudie l'utilisation du système de stockage pour couvrir les besoins de chauffage d'une cabine de camion au cours de longs trajets. Dans ce cadre, lors de la circulation du camion (phase de charge, figure 1), la chaleur rejetée par le moteur est récupérée pour réaliser la désorption du sorbant : de l'air préchauffé par le moteur circule dans le solide poreux, permettant sa déshydratation. Lors de l'arrêt du véhicule pour le repos du conducteur, le moteur thermique peut être éteint, et la décharge du réacteur de stockage permet de maintenir la cabine du camion dans des conditions confortables. Pour cela, l'air humide de la cabine est envoyé dans le réacteur. L'humidité est adsorbée par le sorbant en produisant la chaleur de sorption : l'air sort donc chaud et plus sec du réacteur. Via un échangeur de chaleur, l'air prélevé à l'extérieur peut ainsi être réchauffé et permettre le chauffage de la cabine.



**Figure 1.** Principe de fonctionnement du système de stockage thermochimique pour le chauffage de véhicules

Grâce à ce système de stockage embarqué, les rejets thermiques du moteur lors du déplacement du véhicule peuvent être valorisés et la consommation de chauffage d'appoint des véhicules à l'arrêt supprimée.

La viabilité des systèmes de stockage thermochimique dépend fortement de la densité énergétique du matériau de stockage. Le développement de matériaux à haute densité énergétique est essentiel pour aboutir à des systèmes compacts et intégrables dans le véhicule. Les matériaux les plus prometteurs à cet égard sont les hydrates de sel, mais leurs performances en conditions réelles ne sont pas satisfaisantes en raison du gonflement, de l'agglomération des grains ou de la déliquescence observés lors du cyclage, qui dégradent fortement les transferts de chaleur et de masse dans le réacteur [ZHA 21]. En effet, cette déliquescence peut entraîner un écoulement du sel réactif en dehors du réacteur ou le bouchage des pores du réacteur par la migration du sel. Des matériaux composites sont donc développés en imprégnant les sels dans la structure poreuse d'une matrice. La matrice permet de disperser le sel au sein de ses pores,

favorisant ainsi les interactions vapeur d'eau-sel. Les pores doivent également pouvoir contenir le sel même s'il passe en solution afin qu'il ne se répande pas hors de la matrice.

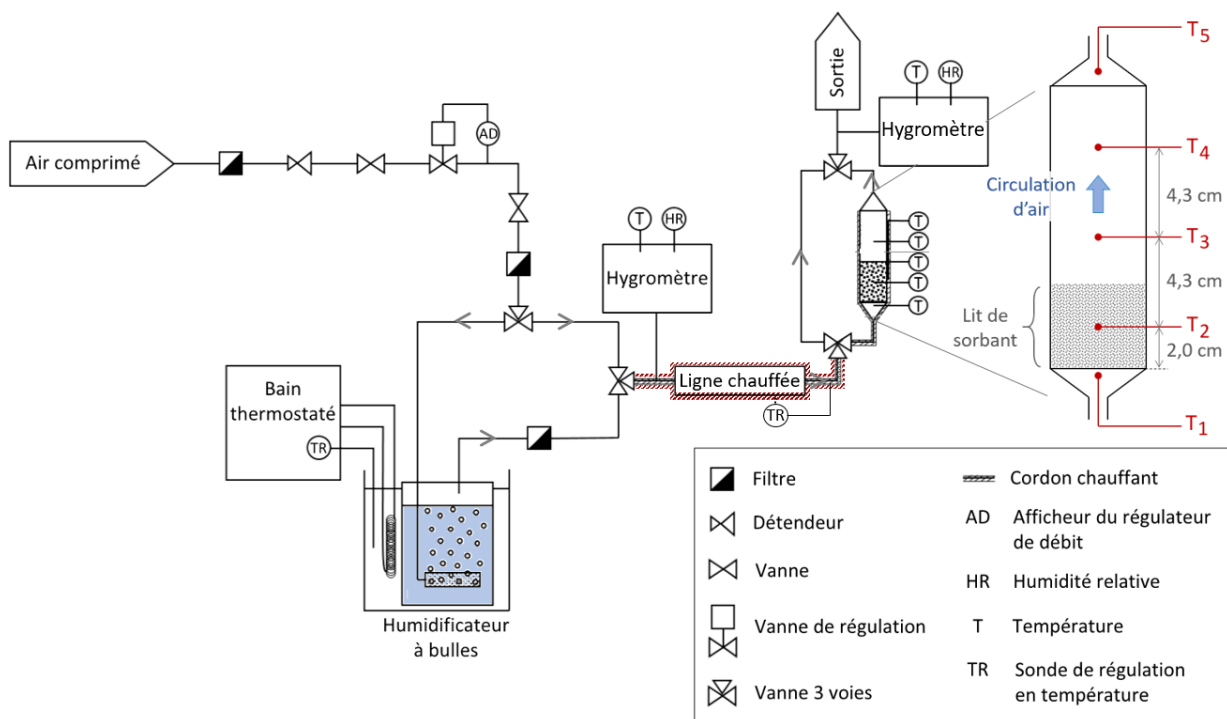
De nouveaux matériaux, appelés CCC ou CCM (Composite de Chlorure de Calcium ou de Chlorure de Magnésium) par la suite, sont étudiés ici. Ces composites obtenus par voie sol-gel sont notamment constitués de chlorure de calcium ( $\text{CaCl}_2$ ) ou de chlorure de magnésium ( $\text{MgCl}_2$ ) dispersé au sein d'une matrice de silice et de polymère (polyéthylène glycol) PEG-600. Ces hydrates de sel ont été choisis pour leur capacité à sorber des molécules d'eau à température ambiante. De plus, les matériaux composites contenant ces sels présentent des capacités de stockage élevées et semblent être des candidats prometteurs parmi les différents composites contenant des sels utilisés pour les applications de stockage thermo-chimique [JAB 17, LIN 21, TOU 21, XIE 19, ZHE 21]. La fraction massique théorique en  $\text{CaCl}_2$  anhydre dans le CCC est de 36 %, et celle de  $\text{MgCl}_2$  anhydre dans le CCM de 25%. Les fractions massiques choisies sont proches de celles présentées dans la littérature pour des composites avec ces sels [ARI 00, SKR 18]. Par ailleurs, la matrice de silice et PEG-600 a montré une capacité à répartir le sel de façon homogène. L'objectif est en effet de développer un composite à la fois performant et stable. La capacité du PEG à stabiliser le sel pour éviter la déliquescence est un point important à étudier pour confirmer la pertinence du matériau. Les résultats sont comparés à ceux obtenus avec la zéolithe 13X, qui est un matériau adsorbant bien connu.

## 2. Dispositif expérimental et protocole

Un système de stockage par sorption fonctionnant en cycle ouvert a été conçu et construit (figure 2). Il se compose d'un réacteur à lit fixe ouvert de 46 mm de diamètre intérieur, d'un humidificateur à bulles suivi d'un dispositif de chauffage de l'air entrant (ligne chauffée). Le débit d'air sec en entrée est contrôlé par un régulateur de débit massique. Pendant la phase de décharge (sorption ou hydratation du composite), l'air est d'abord saturé en eau à une température donnée en traversant l'humidificateur à bulles, puis chauffé afin d'atteindre les conditions souhaitées (en température et humidité) en entrée du réacteur. La température d'humidification est contrôlée par un bain thermostaté. Lors de la charge (désorption ou déshydratation du composite), l'humidificateur est by-passé. L'air entre ainsi chaud et sec dans le réacteur.

La température et l'humidité relative en entrée et en sortie du réacteur sont mesurées à l'aide d'hygromètres à miroir refroidi (GE Sensing Optisonde D2). Des thermocouples de type K sont placés à cinq hauteurs différentes au sein du réacteur, qui est isolé thermiquement. Le placement des thermocouples est détaillé sur la figure 2 (zoom sur le réacteur à droite). Les mesures sont relevées toutes les dix secondes via un programme d'acquisition sous LabVIEW.

Les essais sont menés avec  $56 \pm 4$  g de CCC ou CCM et un débit d'air sec de  $8,2 \pm 0,8$  NL  $\text{min}^{-1}$ . Ce débit permet de limiter les pertes de charge à une valeur acceptable pour la mise en œuvre de cette technologie dans une future application (afin de ne pas trop augmenter les consommations électriques liées à la circulation de l'air). Il entraîne également une vitesse d'air dans le lit de sorbant de l'ordre de  $0,1 \text{ m s}^{-1}$ , typique des vitesses habituellement imposées pour les procédés de sorption. Avant le cyclage, l'échantillon est séché à  $130 \text{ }^\circ\text{C}$  dans le réacteur. La sorption est ensuite réalisée avec un flux d'air à  $30 \text{ }^\circ\text{C}$  en entrée de réacteur (température  $T_1$ ) et à 42 % d'humidité relative (HR). Ces conditions sont proches de celles possiblement retrouvées dans la cabine du camion en conditions hivernales. Pour régénérer l'échantillon, de l'air sec à  $130 \text{ }^\circ\text{C}$  circule dans le réacteur pendant 4 h. Cette température de désorption correspond à des températures aisément récupérables dans le moteur du camion. Ensuite, la circulation d'air sec est maintenue, mais le chauffage est arrêté pour permettre au système de refroidir jusqu'à température ambiante. Un nouveau cycle peut alors commencer. Trois à sept cycles successifs de désorption / sorption sont effectués. Une campagne d'essais similaire est réalisée avec de la zéolithe 13X BFK (diamètre 1,2 à 2,0 mm, marque Köstrolith®) pour comparaison.



**Figure 2.** Schéma du banc réacteur expérimental avec zoom sur le réacteur (à droite)

### 3. Exploitation des mesures

La phase de désorption n'étant pas limitante compte tenu des températures disponibles et des durées de cyclages dans l'application visée, l'analyse se concentre sur l'étude de la phase de sorption permettant le déstockage de la chaleur. La quantité d'eau sorbée au cours de chaque cycle est évaluée grâce à un bilan de masse sur la vapeur d'eau contenue dans le débit d'air. Ce bilan est intégré sur toute la durée de la phase de sorption (eq. 2) :

$$m_{eau} = \int \dot{m}_{eau} dt = \int \dot{m}_{as} (x_e - x_s) dt \approx \dot{m}_{as} \sum (x_e - x_s) \Delta t \quad [2]$$

où  $\dot{m}_{eau}$  est le débit d'eau sorbée,  $\dot{m}_{as}$  est le débit d'air sec (constant comme indiqué section 2) et  $\Delta t$  est l'intervalle de temps entre deux relevés de mesures.

De même, la chaleur sensible récupérée par l'air au cours de la phase de sorption est calculée selon :

$$Q_{air} = \int \dot{Q}_{air} dt = \int \dot{m}_{as} c_{p,ah} (T_4 - T_1) dt \approx \dot{m}_{as} \sum c_{p,ah} (T_4 - T_1) \Delta t \quad [3]$$

La capacité thermique de l'air humide  $c_{p,ah}$  en sortie du lit est utilisée afin d'estimer la chaleur récupérable par un échangeur en aval du réacteur (voir figure 1).

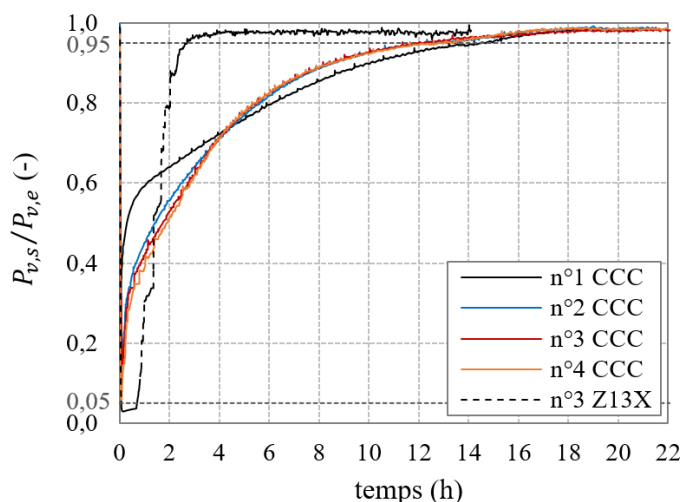
Les propriétés de l'air humide (humidités relative et spécifique, capacité thermique massique, pression partielle en vapeur d'eau) sont calculées en utilisant CoolProp [BEL 14] à partir de la température sèche et de la température de rosée fournies par les deux hygromètres.

La masse volumique apparente du CCC et du CCM sec a été estimée à  $750 \pm 150 \text{ kg m}^{-3}$  et  $794 \pm 68 \text{ kg m}^{-3}$ , respectivement, et celle de la zéolithe s'élève à  $800 \pm 100 \text{ kg m}^{-3}$ . L'incertitude de mesure est importante pour ces matériaux composites car les matériaux produits en petite quantité pour ce projet ont dû être broyés manuellement, les composites ne sont donc pas parfaitement homogènes. Dans la suite, la masse d'eau sorbée et la chaleur récupérée sont rapportées à la masse ou au volume de matériau à la fin de la phase de désorption.

## 4. Résultats

Les courbes de percée obtenues au cours des quatre cycles réalisés avec le CCC sont présentées sur la figure 3. La première courbe de percée (trait noir plein) a une allure différente de celles des cycles 2 à 4, qui sont quasiment superposées (courbes bleue, rouge et orange). Cela s'explique vraisemblablement par une modification des propriétés initiales du matériau au cours du premier cycle. Par la suite, les propriétés semblent plus stables car les cycles fournissent des résultats reproductibles.

La figure 3 inclut la courbe de percée obtenue avec la zéolithe 13X (en pointillés noirs), courbe identique sur 3 cycles successifs. Dans un premier temps, la zéolithe adsorbe quasiment toute la vapeur d'eau fournie en entrée : le temps de percée, défini comme le temps nécessaire pour que la pression partielle de vapeur d'eau en sortie atteigne 5 % de la pression partielle en entrée ( $P_{v,s}/P_{v,e} = 5\%$ ), est de l'ordre de 40 minutes. Pour le CCC, en revanche, la percée est immédiate. En outre, après la percée, la zéolithe est rapidement saturée en vapeur d'eau, tandis que la cinétique de sorption est bien plus lente pour le CCC. Le temps de saturation, correspondant à la durée nécessaire pour que la pression partielle de vapeur d'eau en sortie atteigne 95 % de la pression partielle en entrée ( $P_{v,s}/P_{v,e} = 95\%$ ), s'élève à environ 2 h 30 pour la zéolithe, contre 12 h pour le CCC. Dans le cas du CCM (non représenté), l'évolution est intermédiaire entre celle du CCC et celle de la zéolithe. La cinétique de sorption peut être limitée par différents phénomènes : la cinétique chimique, le transfert de chaleur, ou la diffusion de la vapeur d'eau à travers le lit poreux ou les billes poreuses de sorbant. Une cinétique de sorption lente peut être avantageuse ou non selon l'application visée et la puissance qu'elle requiert.

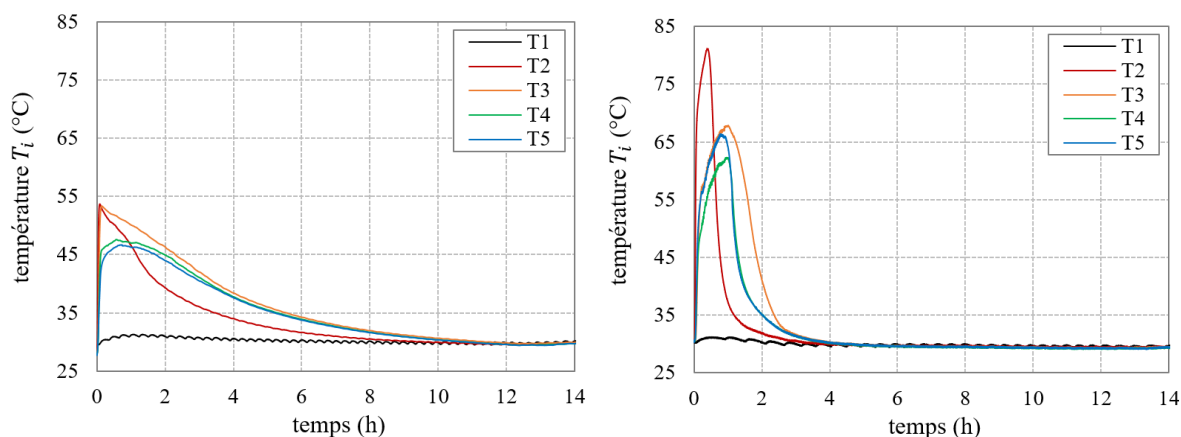


**Figure 3.** Courbes de percée obtenues durant la phase de sorption pour les différents cycles (air à 30 °C et 42 % d'humidité relative en entrée de réacteur)

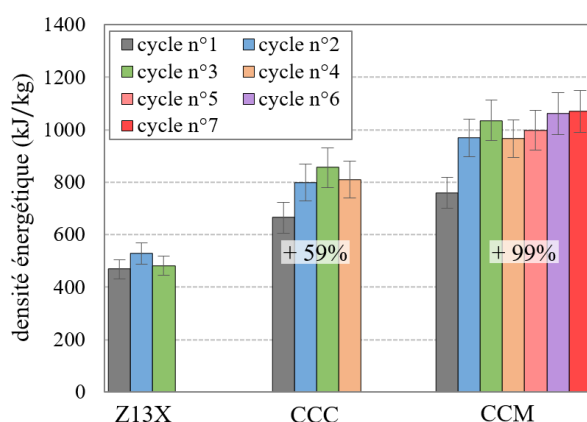
La figure 4 illustre l'évolution des températures  $T_1$  à  $T_5$  durant la phase de sorption pour le CCC et la zéolithe. La température maximale atteinte au sein du lit de sorbant est bien plus élevée avec la zéolithe qu'avec le CCC et le CCM (non représenté) : elle est de 81 °C pour la zéolithe, de 65 °C pour le CCM et 54 °C pour le CCC, ce qui reste tout de même suffisant pour le chauffage d'une cabine de camion. Cet écart s'explique par une cinétique de sorption plus lente pour les composites que pour la zéolithe, comme évoqué précédemment. Les deux composites retrouvent leur température initiale (30°C) après 10 h contre 4 h pour la zéolithe.

L'énergie générée par le processus de sorption et transmise au flux d'air au cours de chaque cycle peut être exprimée par masse d'échantillon déshydraté (à 130 °C pendant quatre heures). Les densités d'énergie massique qui en résultent sont présentées sur la figure 5. Pour le CCC (36 m%  $\text{CaCl}_2$ ) et le CCM (25 m%  $\text{MgCl}_2$ ), la densité obtenue change significativement entre le premier et le deuxième cycle, puis se stabilise. Pour la zéolithe 13X, au contraire, la densité est très stable pour tous les cycles, comme les courbes de percée mesurées. Pour le CCC et le CCM, la densité énergétique augmente de 20 % et 28 %, respectivement, entre les cycles n°1 et n°2. Cela peut s'expliquer par une modification des

propriétés du matériau après le premier cycle, favorisant les interactions de sorption entre la vapeur d'eau et le sel, comme évoqué précédemment.



**Figure 4.** Évolution des températures durant la phase de sorption pour le CCC (à gauche) et la zéolithe (à droite)



**Figure 5.** Densité énergétique massique des matériaux testés sur plusieurs cycles

Les résultats moyennés sont présentés dans le tableau 1 pour chaque matériau sur les trois à sept cycles effectués. La capacité de sorption du CCC est environ deux fois supérieure à celle de la zéolithe. Par conséquent, la densité énergétique augmente de près de 60 % lorsque le CCC est utilisé au lieu de la zéolithe. La densité énergétique volumique, quant à elle, augmente légèrement moins que la densité d'énergie massique (+ 48 %) car le CCC est moins dense que la zéolithe. Le CCM présente une capacité de sorption et une densité énergétique plus élevée que le CCC malgré une teneur en sel plus faible. Sa densité énergétique massique (respectivement volumique) est augmentée de 25 % (respectivement 40 %) par rapport au CCC. Les propriétés de stockage du chlorure de magnésium sont donc plus prometteuses que celles du chlorure de calcium dans les conditions étudiées.

	CCC	CCM	Zéolithe 13X
Densité énergétique massique (kJ kg <sup>-1</sup> )	782	980	482
Densité énergétique volumique (kWh m <sup>-3</sup> )	154	216	107
Capacité de sorption (g <sub>H<sub>2</sub>O</sub> g <sup>-1</sup> )	0,37	0,45	0,21

**Tableau 1.** Densités énergétiques et capacités de sorption moyennes des matériaux testés (en masse ou en volume d'échantillon déshydraté)

Peu d'études ont été menées dans des conditions comparables sur des matériaux composites contenant du chlorure de calcium. Skrylnyk *et al.* [SKR 18] ont testé 245 g de matériau à base de gel de silice et de 43 % en masse de  $\text{CaCl}_2$ . Ils ont mesuré une densité énergétique s'élevant à  $226 \text{ kWh m}^{-3}$  de matériau (ou  $1100 \text{ kJ kg}^{-1}$ ) lors d'une sorption à  $30 \text{ °C}$  et 39 % HR. Cette valeur est relativement proche de la densité énergétique moyenne du CCC, malgré un débit d'air plus de 25 fois supérieur ( $215 \text{ L min}^{-1}$ ) dans l'étude [SKR 18]. D'autres auteurs [WU 07, ZHU 06] ont obtenu une densité énergétique de  $1000 \text{ kJ kg}^{-1}$  également en utilisant 40 kg d'un composite à base de gel de silice et de 30 à 35 % en masse de  $\text{CaCl}_2$ . Il est à noter que pour les trois études citées, la matrice (gel de silice) participe au processus de sorption, puisque le gel de silice est un absorbant physique connu. Dans le cas du CCC, la matrice est inerte. Des densités énergétiques plus faibles, comprises entre 42 et  $135 \text{ kWh m}^{-3}$ , ont été mesurées avec de la vermiculite comme matrice [AYD 16, CAS 15, SUT 18], qui est également inerte.

Les études sur des matériaux composites contenant le  $\text{MgCl}_2$  sont plus rares. Skrylnyk *et al.* [SKR 18] ont également testé 245 g de matériau à base de gel de silice et de 44 % en masse de  $\text{MgCl}_2$  dans les mêmes conditions que les essais avec le composite de  $\text{CaCl}_2$ . Ils ont mesuré une densité énergétique s'élevant à  $188 \text{ kWh m}^{-3}$  lors d'une sorption à  $30 \text{ °C}$  et 39 % HR.

## 5. Conclusion

Les performances énergétiques de nouveaux matériaux composites obtenus par voie sol-gel ont été caractérisées au sein d'un réacteur fonctionnant en cycle ouvert. La stabilité des composites après le premier cycle a été montrée sur les 3 à 6 cycles suivants, dans des conditions comparables à celles observables pour un stockage dans un camion.

En moyenne, la capacité de sorption du CCC et du CCM est deux fois supérieure à celle de la zéolithe. La densité énergétique du CCC est ainsi augmentée de près de 60 % par rapport à celle de la zéolithe, quand celle du CCM est doublée.

Concernant la cinétique de sorption, celle-ci est significativement plus lente avec le CCC et le CCM qu'avec la zéolithe. En effet, la saturation des composites nécessite plus de 10 h, contre 4 h pour la zéolithe. La percée, quant à elle, a lieu immédiatement dans les composites, et après 40 minutes pour la zéolithe. La lenteur du processus de sorption avec les composites engendre une diminution des températures mesurées. Les températures dépassent tout de même les  $50 \text{ °C}$ , ce qui est suffisant pour le chauffage d'une cabine de camion.

Les nouveaux composites thermochimiques testés présentent des performances prometteuses en matière de stockage de la chaleur. Néanmoins, leur stabilité doit être correctement évaluée dans une série de conditions de fonctionnement bien plus large avant d'être mis à l'échelle et intégrés dans une application réelle. L'incorporation d'autres sels tels que  $\text{SrBr}_2$  ou  $\text{MgSO}_4$  est également possible et à tester. Enfin, l'étude d'échantillons de contrôle sans PEG serait un complément précieux à la présente analyse pour évaluer l'impact du polymère sur la stabilité du matériau.

## Références

- [ARI 00] ARISTOV Y.I., RESTUCCIA G., TOKAREV M.M., CACCIOLA G., « Selective water sorbents for multiple applications, 10. Energy storage ability », *Reaction Kinetics and Catalysis Let.*, n° 69, 345-353, 2000.
- [AYD 16] AYDIN D., CASEY S.P., CHEN X., RIFFAT S., « Novel "open-sorption pipe" reactor for solar thermal energy storage », *Energy Convers. Manag.*, n° 121, 321-334, 2016.
- [BEL 14] BELL I.H., WRONSKI J., QUOILIN S., LEMORT V., « Pure and pseudo-pure fluid thermophysical property evaluation and the open-source thermophysical property library CoolProp », *Ind. Eng. Chem. Res.*, n° 53, 2498-2508, 2014.
- [CAS 15] CASEY S.P., AYDIN D., RIFFAT S., ELVINS J., « Salt impregnated desiccant matrices for 'open' thermochemical energy storage – Hygrothermal cyclic behaviour and energetic analysis by physical experimentation », *Energy Build.*, n° 92, 128-139, 2015.



- [DES 21] DESAI F., PRASAD J.S., MUTHUKUMAR P., RAHMAN M.M., « Thermochemical energy storage system for cooling and process heating applications: A review », *Energy Convers. Manag.*, n° 229, 113617, 2021.
- [JAB 17] JABBARI-HICHRI A., BENNICI S., AUROUX A., « CaCl<sub>2</sub>-containing composites as thermochemical heat storage materials », *Sol. Energy Mater. Sol. Cells*, n° 172, 177-185, 2017.
- [LIN 21] LIN J., ZHAO Q., HUANG H., MAO H., LIU Y., XIAO Y., « Applications of low-temperature thermochemical energy storage systems for salt hydrates based on material classification: a review », *Sol. Energy*, n° 214, 149-178, 2021.
- [SKR 18] SKRYLNYK O., COURBON E., HEYMANS N., FRÈRE M., BOUGARD J., DESCY G., « Performance characterization of salt-in-silica composite materials for seasonal energy storage design », *J. Energy Storage*, n° 19, 320-336, 2018.
- [SUT 18] SUTTON R.J., JEWELL E., ELVINS J., SEARLE J.R., JONES P., « Characterising the discharge cycle of CaCl<sub>2</sub> and LiNO<sub>3</sub> hydrated salts within a vermiculite composite scaffold for thermochemical storage », *Energy Build.*, n° 162, 109-120, 2018.
- [TOU 21] TOULOMET Q., SILVESTER L., BOIS L., POSTOLE G., AUROUX A., « Water sorption and heat storage in CaCl<sub>2</sub> impregnated aluminium fumarate MOFs », *Sol. Energy Mater. Sol. Cells*, n° 231, 111332, 2021.
- [WU 07] WU H., WANG S., ZHU D., « Effects of impregnating variables on dynamic sorption characteristics and storage properties of composite sorbent for solar heat storage », *Sol. Energy*, n° 81, 864-871, 2007.
- [XIE 19] XIE N., NIU J., WU T., GAO X., FANG Y., ZHANG Z., « Fabrication and characterization of CaCl<sub>2</sub>·6H<sub>2</sub>O composite phase change material in the presence of Cs<sub>x</sub>WO<sub>3</sub> nanoparticles », *Sol. Energy Mater. Sol. Cells*, n° 200, 110034, 2019.
- [ZHA 21] ZHAO Q., LIN J., HUANG H., WU Q., SHEN Y., XIAO Y., « Optimization of thermochemical energy storage systems based on hydrated salts: A review », *Energy Build.*, n° 244, 111035, 2021.
- [ZHE 21] ZHENG B., LI J., PATHIRANA C., QIU S., SCHMIDT M.A., EASTGATE M.D., « Complexation of Polyethyleneglycol containing small molecules with magnesium chloride as a purification and isolation strategy », *Org. Process Res. & Dev.*, n° 25, 2270-2276, 2021.
- [ZHU 06] ZHU D., WU H., WANG S., « Experimental study on composite silica gel supported CaCl<sub>2</sub> sorbent for low grade heat storage », *Int. J. Therm. Sci.*, n° 45, 804-813, 2006.

## Remerciements

Ces travaux ont été réalisés dans le cadre du projet STOCK-CAR financé par l'Agence Nationale de la Recherche (ANR-18-CE05-0044).