



HAL
open science

Fouilles d'Amri

Jean-Marie Casal

► **To cite this version:**

Jean-Marie Casal. Fouilles d'Amri. Mission Archéologique de l'Indus. Librairie C. Klincksieck, 1, 1964, Publications de la Commission des fouilles archéologiques : Fouilles du Pakistan. hal-04699811

HAL Id: hal-04699811

<https://hal.science/hal-04699811v1>

Submitted on 19 Sep 2024

HAL is a multi-disciplinary open access archive for the deposit and dissemination of scientific research documents, whether they are published or not. The documents may come from teaching and research institutions in France or abroad, or from public or private research centers.

L'archive ouverte pluridisciplinaire **HAL**, est destinée au dépôt et à la diffusion de documents scientifiques de niveau recherche, publiés ou non, émanant des établissements d'enseignement et de recherche français ou étrangers, des laboratoires publics ou privés.

PUBLICATIONS DE LA COMMISSION DES FOUILLES ARCHÉOLOGIQUES
FOUILLES DU PAKISTAN

FOUILLES D'AMRI

VOLUME I : TEXTE

(with summary in English)

PAR

JEAN-MARIE CASAL

Maître de Recherche au Centre National de la Recherche Scientifique
Conservateur des Musées Nationaux

Publié avec le concours du Centre National de la Recherche Scientifique

PARIS
LIBRAIRIE C. KLINCKSIECK
1964

FOUILLES D'AMRI

VOLUME I : TEXTE

PUBLICATIONS DE LA COMMISSION DES FOUILLES ARCHÉOLOGIQUES
FOUILLES DU PAKISTAN

FOUILLES D'AMRI

VOLUME I : TEXTE

(with summary in English)

PAR

JEAN-MARIE CASAL

Maitre de Recherche au Centre National de la Recherche Scientifique
Conservateur des Musées Nationaux

Publié avec le concours du Centre National de la Recherche Scientifique

PARIS
LIBRAIRIE C. KLINCKSIECK
1964

OUVRAGES DU MÊME AUTEUR :

Fouilles de Mundigak, vol. I, Texte - vol. II, Figures et Planches in Mémoires de la Déléation Archéologique Française en Afghanistan, tome XVII, Paris, 1961, Librairie C. Klincksieck.

En collaboration avec Geneviève CASAL :

Fouilles de Virampatnam-Arikamedu, Paris, 1949, Librairie C. Klincksieck.

Site urbain et sites funéraires des environs de Pondichéry, Paris, 1956, Presses Universitaires de France.

SOMMAIRE

VOLUME I

	PAGES
BIBLIOGRAPHIE ET ABRÉVIATIONS	9

PREMIÈRE PARTIE

INTRODUCTION : I. — Généralités	13
II. — Amri. - Situation géographique	15
III. — Fouilles de Majumdar, 1929	17
IV. — Fouilles françaises, 1959-62	18
V. — Stratigraphie du site	20

PREMIÈRE PARTIE — PÉRIODES ANCIENNES

CHAPITRE I. — Période I — Civilisation d'Amri	25
Période I A	26
Période I B	28
Période I C	29
A. — Structures de la colline A	30
B. — Structures de la colline B	32
C. — Vue générale	34
Période I D	34
A. — Structures de la colline A	34
B. — Structures de la colline B	35
C. — Vue générale	36
Résumé	36
CHAPITRE II. — Période II — Intermédiaire	39
Période II A	39
Période II B	40
A. — Structures de la colline A	40
B. — Structures de la colline B	41
C. — Vue générale	42
CHAPITRE III. — Période III — Civilisation de l'Indus	43
Période III A	44
Période III B	45
Période III C	46
Période III D	48
Appendice. — Période IV — Culture de Jhangar	51

CHAPITRE IV. — Relations extérieures. Chronologie et conclusions	53
Relations extérieures	54
Chronologie et conclusions	63

DEUXIÈME PARTIE — PÉRIODE MUSULMANE

Chapitre unique. — Période V	73
------------------------------------	----

TROISIÈME PARTIE — ANNEXES

I. — Céramique	83
I. — Céramiques des Périodes I à IV	83
A. — Evolution	83
B. — Catalogue	91
II. — Céramique de la Période V	136
A. — Généralités	136
B. — Catalogue	136
II. — Objets et outils de pierre	147
III. — Objets et outils de métal	149
IV. — Pains de terre cuite	151
V. — Objets de parure et de toilette	152
VI. — Perles	154
VII. — Objets et instruments en os	156
VIII. — Figurines	157
IX. — Objets divers de terre cuite	159
X. — Éléments d'architecture	163
XI. — Étude de la faune, par Thérèse Poulain	164
XII. — Coquillages	170
INDEX	173
TABLEAU CHRONOLOGIQUE	in fine

VOLUME II

AVERTISSEMENT ET LÉGENDES DES FIGURES	7
TABLE DES FIGURES	9
TABLE DES PLANCHES	11

BIBLIOGRAPHIE
ET LISTE DES ABRÉVIATIONS

- Abréviations* Robert J. BRAIDWOOD, « A Tentative Relative Chronology of Syria », in *Relative Chronologies in Old World Archaeology*, éd. par R. W. Ehrich, mentionné ci-dessous.
- Beatrice de CARDI, « On the Borders of Pakistan : Recent Exploration », in *Art and Letters*, vol. XXIV, 1950, p. 52 et sq.
- NW Beatrice de CARDI, « New Wares and Fresh Problems from Baluchistan », in *Antiquity*, XXXIII, 1959, p. 15 et sq.
- MG J.-M. CASAL, « Fouilles de Mundigak », *Mémoires de la Délégation Archéologique Française en Afghanistan*, XVII, Klincksieck, Paris, 1961.
- V. GORDON CHILDE, « L'Orient Préhistorique », Payot, Paris, 1953.
- G. CONTENEAU, « Monuments divers », in *Mémoires de la Délégation en Perse*, XIX, Paris, 1943, p. 123 et sq.
- G. CONTENEAU et R. GHIRSHMAN, « Fouilles du Tépé-Giyan », Geuthner, Paris, 1935.
- George F. DALES, « Harappan Outposts on the Mekran Coast », in *Antiquity*, XXXVI, 1962, pp. 86-92.
- George F. DALES, « The Role of Natural Forces in the Ancient Indus Valley and Baluchistan », in *Anthropological Papers - University of Utah - Nr. 62*, December 1962, Salt Lake City, pp. 30-40.
- K. DEVA et D. E. MCCOWN, « Further Exploration in Sind, 1938 », in *Ancient India*, N° 5, Jan. 1949.
- Robert W. EHRICH (Editor), « Relative Chronologies in Old World Archaeology », The University of Chicago Press, Chicago, 2nd. impression, 1955.
- EQV Walter A. FAIRSERVIS Jr., « Excavations in the Quetta Valley, West Pakistan », *Anthropological Papers of the American Museum of Natural History*, New York, 1956.
- ASWP Walter A. FAIRSERVIS Jr., « Archaeological Surveys in the Zhob and Loralai Districts, West Pakistan », *Anthropological Papers of the American Museum of Natural History*, New York, 1959.
- Walter A. FAIRSERVIS Jr., « The Harappan Civilisation - New Evidence and More Theory », in *American Museum Novitates*, Nr. 2055, Nov. 17, 1961, New York.
- MDP VIII J. E. GAUTIER et A. L. LAMPRE, « Fouilles de Moussian », in *Mémoires de la Délégation en Perse*, VIII, Paris, 1905.
- SIALK R. GIRSHMAN, « Fouilles de Sialk », Geuthner, Paris, vol. I, 1938 ; vol. II, 1939.
- D. H. GORDON, « The Prehistoric Background of Indian Culture », Bombay, 1958.
- D. H. GORDON, « The Early Use of Metal in India and Pakistan », in *Journal of the Royal Anthropological Institute*, 80, 1950.

- D. H. GORDON, « Sialk, Giyan, Hissar and the Indo-Iranian Connection » in *Man in India*, 27, N° 3, 1947.
- D. H. GORDON, « The Pottery Industries of the Indo-Iranian Border : a Re-Statement and Tentative Chronology », in *Ancient India*, N° 10-11, 1954-1955.
- H. HARGREAVES, « Excavations in Baluchistan, 1925 », in *Memoirs of the Archaeological Survey of India*, N° 35, New Delhi, 1929.
- F. A. KHAN, « Preliminary Report on Kot-Diji Excavations, 1957-58 », Department of Archaeology Pakistan.
- F. A. KHAN, « New Light on the Beginnings of the Indus Valley Civilisation, from Recent Excavations at Kot-Diji », in *Illustrated London News*, May 24, 1958.
- B. B. LAL, « The Matrix of Early Indian Civilisation », in *Ancient India*, N° 9, 1953.
- MMAI XXX L. LE BRETON, « Notes sur la céramique peinte aux environs de Suse et à Suse », in *Mémoires de la Mission Archéologique en Iran*, XXX, P.U.F., Paris, 1947.
- B. A. LITVINSKI, « Namazga-Tépé », in *Sovietskaya Etnografia*, 1952-4, pp. 31-32.
- CSEI Donald E. MCCOWN, « The Comparative Stratigraphy of Early Iran », *Studies in Ancient Oriental Civilisation*, N° 23, The University of Chicago Press, Chicago, 2nd. printing, 1957.
- Donald E. MCCOWN, « The Relative Stratigraphy and Chronology of Iran », in *Relative Chronologies...*, éd. par R. W. Ehrich, mentionné ci-dessus.
- FEMD Ernest J. H. MACKAY, « Further Excavations at Mohenjo-Daro », New Delhi, 1938.
- CD Ernest J. H. MACKAY, « Chanhu-Daro Excavations », Connecticut, 1943.
- MASI-48 N. G. MAJUMDAR, « Explorations in Sind », in *Mem. Arch. Survey of India*, N° 48, New Delhi, 1934.
- MD Sir John MARSHALL, « Mohenjo-Daro and the Indus Civilization », London, 1931.
- VMM-56 V. M. MASSON, « Céramique peinte de Turkménie Méridionale d'après les fouilles de B. A. Kuftin » (en russe) dans *Trudy Iujno-turkmenistanskoi Arkheologičeskoj Kompleksnoi Ekspeditsii* - Tome VII, Ashkhabad, 1956, p. 291 et sq.
- VMM-57 V. M. MASSON, « Djeitun et Kara-dépé » (en russe), in *Sovietskaya Arkheologia*, 1957-1, pp. 143-160.
- V. M. MASSON, « Etude de l'Eneolithique et de l'Age du Bronze en Asie Centrale » (en russe), in *Sovietskaya Arkheologia*, 1957-4, pp. 44-54.
- V. M. MASSON, « L'Afghanistan ancien » (en russe), in *Sovietskaya Arkheologia*, 1962-2, pp. 253-260.
- V. M. MASSON, « Fouilles à Djeitun et Kara-Tépé » (en russe), in *Sovietskaya Arkheologia*, 1962-3, pp. 157-175.
- MMAI-XXV R. de MECQUENEM, « Fouilles de Suse, 1929-1933 », in *Mémoires de la Mission Archéologique en Perse*, XXV, Paris, 1934, p. 177 et sq.
- R. de MECQUENEM, « Fouilles de Suse, 1933-1939 », in *Mémoires de la Mission Archéologique en Perse*, XXIX, 1943, p. 3 et sq.
- R. de MECQUENEM, « Epigraphie Proto-élamite », in *Mémoires de la Mission Archéologique en Iran*, p. 5 et sq., Paris, 1949.
- Heinz MODE, « Das Frühe Indien », Stuttgart, 1959.
- André PARROT, « Archéologie Mésopotamienne », t. I - Les Etapes (1946) ; t. II - Techniques et Problèmes (1953). Albin Michel, Paris.
- PI Stuart PIGGOTT, « Prehistoric India », Pelican Book, Harmondsworth, 1950.
- Stuart PIGGOTT, « The Chronology of Prehistoric North-West India », in *Ancient India*, N° 1 Jan. 1946.

- Stuart PIGGOTT, « Notes on Certain Metal Pins and a Mace Head in the Harappa Culture », in *Ancient India*, N° 4, Jul. 1947-Jan. 1948.
- Stuart PIGGOTT, « Dating the Hissar Evidence », in *Antiquity*, XVIII, 1943, pp. 169-182.
- MDP XIII Ed. POTTIER, « Etude historique et chronologique sur les vases peints de l'Acropole de Suse », in *Mémoires de la Délégation en Perse*, XIII, Paris, 1912.
- ANAU R. PUMPELLY, « Explorations in Turkestan - Prehistoric Civilizations of Anau », Washington, 1908.
- Robert L. RAIKES et Robert H. DYSON, « The Prehistoric Climate of Baluchistan and the Indus Valley », in *American Anthropologist*, 63, 1961, p. 265 et sq.
- E. J. ROSS et D. E. MCCOWN, « A Chalcolithic Site in Northern Baluchistan », in *Journal of Near Eastern Studies*, V, N° 4, 1946, pp. 284-316.
- V. I. SARIANIDI, « De la stratigraphie du groupe oriental des monuments de la civilisation d'Anau » (en russe), in *Sovietskaya Arkheologia*, 1960-3, p. 141 et sq.
- Claude A. SCHAEFFER, « Stratigraphie comparée et chronologie de l'Asie occidentale », Londres, 1948.
- Erich F. SCHMIDT, « Excavations at Tepe-Hissar, Damghan », The University of Pennsylvania Press, Philadelphia, 1937.
- Sir Aurel STEIN, « An Archaeological Tour in Waziristan and Baluchistan », in *Mem. Arch. Survey of India*, N° 37.
- Sir Aurel STEIN, « Archaeological Tour in Gedrosia », in *Mem. Arch. Survey of India*, N° 43, New Delhi, 1929.
- Sir Aurel STEIN, « Archaeological Reconnaissances in North-Western India and South-Eastern Iran », London, 1937.
- Bendapudi SUBARAO, « The Personality of India », Baroda, 1958.
- L. VAN DEN BERGHE, « Archéologie de l'Iran Ancien », Leiden, 1959.
- H M. S. VATS, « Excavations at Harappa », New Delhi, 1940.
- AI-3 R. E. M. WHEELER, « Harappa 1946: The Defences and Cemetery R. 37 », in *Ancient India*, N° 3, Jan. 1947.
- R. E. M. WHEELER, « Iran and India in Pre-Islamic Time », avec Annexe par St. Piggott, in *Ancient India*, N° 4, July 1947-Jan. 1948.
- R. E. M. WHEELER, « Five Thousand Years of Pakistan », London, 1950.
- Sir Mortimer WHEELER, « Early India and Pakistan », London, 1959.
- IC Sir Mortimer WHEELER, « The Indus Civilization », 2nd. edition, Cambridge, 1960.
- Indian Archaeology - a Review* - Government of India, New Delhi, années 1953-54, 1954-55, 1955-56, 1956-57, 1957-58, 1958-59, 1959-60, 1960-61.

INTRODUCTION

I. — GÉNÉRALITÉS

Depuis une quarantaine d'années, l'histoire du sous-continent indo-pakistani s'est allongée de quelque deux millénaires. Il était en effet jusqu'aux environs de 1920 généralement admis que l'histoire de l'Inde ne commençait qu'avec l'épopée d'Alexandre et que, des siècles de civilisation qui avaient sans aucun doute précédé cette date, on ne connaissait comme monument de leur activité que « les murs cyclopéens de Raja-Griha »¹, qui de fait datent du VI^e siècle av. J.-C. C'est en 1921 seulement que la découverte de Harappa, dans le Penjab, suivie en 1922 de celle de Mohendjo-Daro, dans le Sind, à quelque 600 kms. plus au sud-ouest, faisait connaître l'existence d'une civilisation plus ancienne, remontant à l'Age du Bronze. On comprit alors l'importance d'une découverte faite antérieurement, mais dont on n'avait pas, à cette époque, su à quel ensemble la rattacher, celle d'un sceau, publié en 1873, par Cunningham², alors Directeur Général du Service archéologique de l'Inde, et de ce sceau les fouilles qui venaient d'être entreprises à Mohendjo-Daro et Harappa livraient de nombreux analogues. Les fouilles poursuivies sur les deux sites jusqu'en 1931, avec un nombreux état-major et un grand nombre d'ouvriers (3 500 personnes ont en effet été employées à la fois sur le seul site de Mohendjo-Daro), mirent au jour les nombreuses reconstructions de deux grandes villes. Celles-ci révélaient une civilisation évoluée : le plan soigneusement élaboré aux avenues droites coupées de rues perpendiculaires, le système perfectionné de drainage des eaux usées assuré par des égouts construits, comme les demeures, de briques cuites, montrent un sens aigu de l'urbanisme ; l'existence d'une citadelle située à l'Ouest des quartiers résidentiels et groupant les édifices d'usage communautaire, celle de quartiers serviles à la périphérie de la ville, prouvaient une société organisée et hiérarchisée. Les développements social et économique étaient par ailleurs solidement prouvés par la découverte de tous les objets usuels nécessaires à la vie journalière : la céramique, bien cuite et faite au tour, montrait de nombreux spécimens recouverts d'engobe rouge et ornés de motifs géométriques ou naturalistes, cercles qui se coupent, damiers, oiseaux, quadrupèdes peints en noir dans un style particulier jusque-là inconnu ; des outils de

1. *IC*, p. 1, citant Sir John MARSHALL, *Cambridge History of India*, Cambridge, 1922.

2. Sir A. CUNNINGHAM, in *Annual Report of the Archeological Survey of India*, V, 1872-73, p. 108 et Pl. XXXIII.

cuivre et de bronze, haches plates, couteaux, scies, rasoirs, etc... indiquent à côté des anciennes lames de pierre toujours en usage, une métallurgie bien établie ; des bijoux, des statuettes et figurines nous instruisent de l'art de la parure à cette époque. De plus, de nombreux sceaux gravés avec minutie dans un style réaliste de scènes où les animaux et surtout un bœuf vu de profil, « l'unicorne », étaient représentés, donnent la preuve d'un usage de l'écriture ; outre les représentations figurées, ces sceaux portent en effet généralement une légende en signes proches du pictogramme, écriture, malheureusement, que la brièveté des textes et l'absence de tout bilingue, a jusqu'ici défendue du déchiffrement.

A cette civilisation, des dates trop hautes furent d'abord attribuées. Puis l'étude des sceaux et la découverte dans des couches mésopotamiennes mieux datées d'exemplaires analogues, ont permis de fixer entre 2 500 et 1 500 av. J.-C. les dates extrêmes, maintenant généralement admises, à lui assigner³.

Depuis ces premières fouilles, d'autres ont eu lieu et d'autres encore sont en cours sur tout le sous-continent. Des travaux obstinés d'exploration et de prospection auxquels restent surtout attachés pour le passé ceux de Sir Aurel Stein, de Hargreaves, de Majumdar, furent immédiatement entrepris dans la même région et les régions avoisinantes ; ils se poursuivent actuellement tant en Inde qu'au Pakistan. C'est maintenant plus d'une centaine de noms qui forment la liste des sites où soit des fouilles, soit des collectes de surface ont fait découvrir la poterie rouge à dessins noirs caractéristique de Harappa et de Mohendjo-Daro. Certains de ces sites ont été plus ou moins complètement fouillés. On y trouve des villes comme Chanhu-Daru, située à proximité de l'Indus, mais quelque 150 kms. en aval de Mohendjo-Daro, des postes fortifiés comme Sutkagen-Dor au Mekran, des ports comme Lothal au Kathiawar, des bourgs et des villages, dont les noms s'étalent sur la carte depuis les montagnes du Béloutchistan au Nord, jusqu'à la rivière Tapti au Sud, et du Mekran à l'Ouest au Penjab indien à l'Est.

Si donc les données quant aux composantes matérielles de cette civilisation, quant à l'aire sur laquelle elle s'est étendue ou tout au moins sur laquelle elle a étendu son influence ou les produits de son économie, commencent à nous apparaître avec quelque clarté, beaucoup de points sont par contre encore dans une ombre plus ou moins profonde.

Sur la fin de cette civilisation, quelques aperçus au moins nous sont donnés, mais ils n'ont pas une valeur générale, car les conditions locales n'ont pas été toujours les mêmes en raison de la grande dispersion géographique. Un autre aspect qui nous échappe presque complètement est celui de la vie spirituelle et intellectuelle de cette civilisation. Là, nous sommes réduits à des hypothèses et à des conjectures tirées de l'interprétation de certains éléments architecturaux, ou de celles de certaines scènes gravées sur des sceaux, en attendant que le déchiffrement de l'écriture nous donne quelques éclaircissements supplémentaires. Mais il est des points sur lesquels notre ignorance reste troublante. Le premier est celui du statisme de cette civilisation pendant les quelque six à dix siècles où elle peut avoir duré, statisme communément admis comme l'une de ses

3. *IC*, p. 99.

caractéristiques, qui contraste avec la soudaineté de son apparition. La fouille de ses deux plus grands sites, ceux qui nous l'ont fait le mieux connaître, l'avaient en effet montrée toute formée, armée de ses techniques et de ses caractéristiques essentielles, dès ses couches les plus profondes à Harappa.

A Mohendjo-Daro, comme un peu plus tard à Chanhu-Daro, les fouilleurs avaient fait la même constatation pour tous les niveaux fouillés, bien que, ici, la nappe d'eau, qui est montée d'au moins 5 mètres depuis la construction de ces deux villes ait empêché d'atteindre les niveaux les plus anciens.

Cette civilisation aurait-elle donc fabriqué brusquement toutes ces formes de son être et de son activité sans qu'aucune période de croissance et de formation en ait élaboré les prémisses ?

Ce fut donc un événement très important, lorsque Majumdar, au cours d'une prospection dans le Sind, fit la découverte, sur le site d'Amri, de couches plus anciennes que celles contenant la céramique déjà connue de Harappa. Cette fouille exécutée en 1929, resta malheureusement à l'état de quelques sondages, car Majumdar et ses compagnons, victimes de la malaria, durent au bout de quelques jours seulement interrompre leurs travaux. On avait néanmoins pour la première fois une classe de céramique, caractéristique de ce qui a été depuis lors connu comme la « culture d'Amri », et qui était à n'en pas douter plus ancienne que la civilisation harappéenne.

Seize ans plus tard, les fouilles reprises à Harappa par Sir Mortimer Wheeler, montraient que là la civilisation urbaine avait succédé à un établissement plus ancien et plus petit, dont les affinités étaient cette fois à rechercher dans le Nord du Béloutchistan.

A Harappa comme à Amri, la civilisation à belle céramique rouge ornée de dessins noirs, supplantait donc des modes plus anciens, dans les deux cas différents, mais tous deux sans aucun rapport avec la civilisation harappéenne.

Le problème de la « culture d'Amri » prenait une actualité nouvelle.

II. — AMRI - SITUATION GÉOGRAPHIQUE DU SITE. (Fig. 1 et 2)

Amri est de nos jours un petit village du Sind sur la ligne de chemin de fer qui joint Karachi à Quetta. La gare est à 3 kms. au Nord du village, lui-même posé dans la plaine à quelque 1 500 mètres de l'Indus et sur sa rive droite. A cet endroit, l'agriculture, assez précaire, dépend uniquement des crues annuelles du fleuve qui se répandent jusqu'au village protégé de la submersion par un léger remblai. Les autres ressources sont tirées du bétail qui trouve dans les vastes friches environnantes une nourriture suffisante.

Administrativement, Amri dépend de Dadu, chef-lieu du district distant de 90 kms. Plus loin en amont et sur la même rive, on trouve à 180 kms. d'Amri, les ruines de Mohendjo-Daro, mais le gros centre de la région se trouve à 100 kms. d'Amri en aval. C'est la ville d'Hyderabad, capitale du Sind.

Le site archéologique d'Amri s'étend à proximité immédiate du village, au Nord et Nord-Est. C'est une série de boursouffures du sol marquées en surface par de nombreux débris de poterie, au milieu desquelles deux tertres attirent plus spécialement l'attention (Fig. 3). A l'Est, le principal s'élève à une dizaine de mètres de hauteur (Pl. I A). De son sommet, se découvre le paysage environnant. Vers l'Ouest, le regard s'étend au-dessus des broussailles et du feuillage qui s'étendent vers l'Indus et le cachent à la vue. Son emplacement n'est signalé que par quelques voiles de bateaux qui semblent se déplacer au milieu de la verdure et celle-ci n'est rompue que par les taches que forment les champs cultivés. Au Sud, les toits en terrasse du village apparaissent dans les arbres. A l'Est, la végétation s'arrête très près, sur une ligne où cesse l'invasissement annuel des eaux, et le désert s'étend et remonte en pente douce jusqu'aux montagnes dénudées qui barrent l'horizon. C'est la chaîne de Lakli que le regard suit vers le Nord jusqu'au moment où, dans la direction de Sehwan, elle se referme en un goulet qui étrangle la vallée. De forme oblongue, cette colline principale d'Amri mesure 135 mètres d'Est en Ouest et 70 mètres du Nord au Sud, alors que la seconde (Pl. I B), distante d'une centaine de mètres, est orientée différemment et ne mesure guère que 95 mètres du Nord au Sud et 50 mètres d'Est en Ouest, et sa hauteur ne dépasse pas 6 mètres. Les pentes de la colline la plus haute sont abruptes et très fortement ravlinées, surtout sur la face Sud, alors que le tertre le moins élevé présente une forme plus régulièrement usée, des pentes douces et un sommet arrondi.

La colline la plus haute fut par nous affectée de la lettre A et la seconde de la lettre B*. Au Nord, la colline A se prolonge en C par une sorte de terrasse où quelques lignes de pierre sont visibles en surface. Ce groupe est complété au Nord-Ouest de Ai. B par un autre monticule Ai. D, encore plus bas et moins étendu. Enfin, à l'Ouest de cet ensemble, des dénivellations du sol qui se continuent jusqu'à l'autre côté de la route qui passe à proximité, indiquent par les quelques tessons très usés qu'on y trouve que le site ancien dût s'étendre de ce côté-là et qu'il a pu couvrir à une certaine époque, dans sa plus grande extension, une surface maxima mesurant environ 600 mètres d'Ouest en Est et 150 mètres du Nord au Sud.

Cette érosion générale du site et son découpage actuel sont donc très certainement le résultat des nombreuses inondations causées depuis la période préhistorique par des crues plus importantes de l'Indus. Toujours est-il que seuls actuellement deux emplacements semblent justifier des fouilles de quelque étendue. Ce sont les collines A et B. Comme nous l'avons vu, l'accumulation des couches semble sur la première plus importante, mais on n'y trouve guère en surface que des tessons dont l'époque, à première vue, serait difficile à déterminer, s'ils ne contenaient pas en très grand nombre des fragments de céramique vernissée caractéristiques d'une époque musulmane assez tardive. Quant à la colline B, malheureusement recouverte de tombes récentes, elle est jonchée de fragments immédiatement identifiables comme appartenant à la même classe de poterie que celle de Harappa et de Mohendjo-Daro.

* Ces deux collines seront donc désignées dans la suite de cet ouvrage colline A ou colline B, ou

plus simplement encore Ai. A et Ai. B (Ai. étant le sigle adopté par abréviation pour Amri).

III. — FOUILLES DE MAJUMDAR (1929)

Lorsque Majumdar en décembre 1929 arriva à Amri, il n'était pas le premier de qui l'attention eut été attirée par les ruines d'Amri. Ainsi qu'il le rappelle lui-même⁴, dès 1834, un voyageur, Burnes, avait remarqué le site et recueilli des habitants des traditions locales concernant l'existence d'une grande ville, autrefois balayée par une crue exceptionnelle du fleuve, et celle d'un roi auquel on rattachait, par une histoire fabuleuse et un à-peu-près verbal, l'origine et le nom même du village.

A Noël 1929, Majumdar commençait à fouiller. Il installa d'abord une tranchée longue de 15 mètres et large de 3 m. 60 à mi-pente sur le côté Nord-Ouest de ce que nous avons appelé la colline B (Fig. 3). La fouille lui montra dans les couches de surface la céramique déjà connue de Harappa et Mohendjo-Daro, ainsi que des « gâteaux » triangulaires de terre cuite et d'autres petits objets caractéristiques de la même civilisation. A ces couches étaient associées les fondations de quelques murs, faites de deux ou trois rangées de pierre. A une profondeur de 1 m. 50, il tombait sur des terres de couleur noirâtre qui allaient donner une céramique différente, ainsi que de nombreuses lames et des noyaux de silex. La poterie était fine, faite au tour, de couleur crème ou rose. Son décor comprenait des dessins géométriques en noir ou brun foncé et près de l'ouverture une bande rouge ou brune. Majumdar note la ressemblance de ces décors avec ceux des poteries qualifiées par Sir John Marshall « céramiques hybrides », alors récemment découvertes par Sir Aurel Stein au Béloutchistan. Quant aux formes les plus répandues, il les qualifie de « sans bords » (rimless) en ce sens que les bords ne se différencient pas du reste de la paroi ; les bols et les vases dominaient et dans l'ensemble les formes de ces niveaux n'avaient rien de commun avec celles des niveaux supérieurs.

Pour confirmer sa découverte, Majumdar entreprit au pied du même monticule, mais cette fois à l'Est, un second sondage : avec quelques murs, apparut la même céramique que celles des niveaux inférieurs de la première tranchée. Quant aux niveaux supérieurs harappéens, probablement disparus du fait de l'érosion, il n'y en avait pas trace à cet emplacement.

Sur ces entrefaites, malade, Majumdar dut abandonner sa fouille qu'il n'eut pas l'occasion de reprendre plus tard. Il a noté néanmoins dans son Rapport que la céramique qu'il venait de découvrir, la « poterie d'Amri », « devait être regardée comme la représentation d'une phase plus ancienne de la civilisation chalcolithique que celle de Harappa et Mohendjo-Daro ». Cette civilisation, ajoutait-il, « a sans aucun doute une longue histoire. C'est pourquoi il est possible que la culture d'Amri, bien que contemporaine de quelqu'une de ses phases, ou identiques à elle, ait été plus ancienne que d'autres »⁵.

4. *MAJI-48*, p. 24, citant BURNES, « Travels in Bokhara », etc... Vol. III, 1834, pp. 58-59.

5. *MAJI-48*, p. 27.

IV. — FOUILLES FRANÇAISES (1959-1962)

C'est sur ces notions si importantes, mais malheureusement restées si rudimentaires, que devait vivre depuis trente ans l'archéologie de l'Inde et du Pakistan. Pourtant, par ailleurs, augmentaient sans cesse et le nombre de sites harappéens connus, et celui des sites de la période « chalcolithique » à laquelle se référait Majumdar dans le passage cité plus haut, sans que pour autant le problème des origines de la civilisation harappéenne ait reçu de solution.

C'est pourquoi, à la fin des travaux de Mundigak et dans le même esprit de recherches, nous vint le désir de reprendre les fouilles prématurément interrompues à Amri. Grâce à la Commission des fouilles et à son appui, notre Mission reçut du Gouvernement du Pakistan l'autorisation de fouiller à Amri.

Trois campagnes eurent lieu, la première de Novembre 1959 à Avril 1960 et les deux suivantes aux mêmes saisons en 1960/61 et 1961/62. Durant ces trois années, le travail fut exécuté sous la direction de l'auteur assisté de Madame J.-M. Casal et de M. J. Dumarçay, Architecte de la Mission, avec le concours de Mlle Fr. Lablaude pendant les deux premières saisons, de M. H. Babeau en 1960/61 et de Mlle Claudine Moinot la dernière année. Ont également participé aux travaux Mr. Taswir Hussein Hamidi et Mr. Saif ur-Rahman Dar, du Département de l'Archéologie du Pakistan, aimablement mis à la disposition de notre Mission par le Dr. F. A. Khan, Directeur de l'Archéologie du Pakistan.

Comme nous l'avons vu déjà, l'emplacement le plus prometteur pour des fouilleurs en quête des niveaux appartenant à l'Age du Bronze, est celui de la colline B qui ne porte les traces d'aucune occupation postérieure à la période harappéenne, alors que la colline A n'offre au premier abord que les reliques d'un passé récent. Pourtant un examen plus approfondi des tessons dont est recouvert cet emplacement nous permit d'identifier au pied de la pente à l'extrémité Ouest de cette colline A quelques tessons très usés ayant appartenu à des formes caractéristiques de Harappa.

Dès la première saison donc des travaux furent entrepris aux deux emplacements A et B (Fig. 3).

Sur la colline B, un premier carré de 5 m. × 5 m. fut ouvert à proximité d'un sondage commencé par Majumdar, mais laissé inachevé. Etendue progressivement, cette fouille devait finalement couvrir une surface de 125 m².

Gênés, comme l'avait été notre prédécesseur, par la présence particulièrement dense de tombes musulmanes au sommet, il nous fut impossible d'explorer les niveaux supérieurs de cette colline, et l'obligation d'éviter sur les pentes les tombes qui y étaient visibles nous obligèrent à de multiples décrochements, mais, sur toute la surface fouillée, le sol vierge fut atteint.

Parallèlement à ces travaux, un sondage fut entrepris à l'extrémité Nord-Ouest de la colline A, à proximité de l'endroit où quelques tessons préhistoriques avaient été

recueillis. Partant presque du sommet en direction de l'Ouest, cette tranchée dut, elle aussi, être, au cours du travail, remaniée dans sa forme, le monticule ayant, en effet, été profondément affouillé par les eaux. Les parois ainsi minées représentaient à certains endroits un danger permanent pour les ouvriers. La tranchée dut donc être élargie à son extrémité Ouest et c'est sur cet emplacement (représentant environ 40 m²) seulement que le sol vierge put être atteint la première année (Fig. 4 et Pl. II A).

Instruits dans cette première campagne de l'existence de niveaux préhistoriques sur la colline A et empêchés par les tombes musulmanes d'étendre sur la colline B les fouilles de la première saison, nous dûmes à la reprise des travaux concentrer notre effort sur la colline A. A cet effet, nous fîmes choix du versant Nord, plus abrupt mais moins bouleversé que la pente Sud (Pl. II B). Une fouille de 23 × 17 m. fut ainsi délimitée, mais la hauteur des dépôts archéologiques nous obligea à en réduire progressivement la surface et le sol vierge fut atteint sur une surface de 170 m².

A l'issue de cette seconde année de fouilles, nous avons pu établir un certain nombre de corrélations entre les niveaux fouillés tant aux emplacements de la colline A que sur la colline B, mais l'examen typologique du matériel recueilli durant la seconde campagne nous avait convaincu d'avoir retrouvé là des niveaux plus anciens que ceux découverts la première année.

Aussi, en vue de confirmer cette vue par une preuve d'ordre stratigraphique, fut-il décidé, lors de la troisième et dernière campagne, de réunir les deux emplacements successivement fouillés en Ai. A par une seule tranchée (Pl. III A). Notre intérêt se concentrant sur les couches les plus profondes, il fut décidé d'implanter cette tranchée sur le versant Nord de la colline. Les travaux furent rendus particulièrement difficiles par les nombreux terrassements effectués par les derniers occupants, travaux qui avaient entamé profondément les couches sous-jacentes ; ils comprenaient notamment un immense puits qui, coupant toutes les couches archéologiques, s'enfonçait profondément dans le sol vierge. Grâce à des parois conservées entre les différents carrés dont se composait cette tranchée longue de 35 mètres et large au départ de 5 mètres, il fut néanmoins possible de suivre la disposition des couches et l'ordre de leur apparition au-dessus du sol vierge (Fig. 5 et 6)*. Celui-ci fut atteint sur toute la longueur de la tranchée et sur une largeur de 3 mètres. Outre l'achèvement de ce travail de corrélation entre les deux fouilles de la colline A, cette tranchée permit, pour terminer, de creuser jusqu'au sol vierge les parties réservées de la fouille de 1959/60. Il fut ainsi possible de compléter par des structures intermédiaires les plans relevés aux deux extrémités. Enfin, ces travaux mirent à jour dans des déblais écartés lors de la dernière période structurale, des témoins de deux occupations préhistoriques dont les couches correspondantes n'étaient à aucun moment apparues au cours des deux années précédentes. Trois sondages de vérification entrepris à la suite de cette découverte à des points différents de la colline A nous fournirent la preuve qu'aucune couche de ces deux périodes n'existait plus in situ.

* La vue isométrique de la fig. 5 montre la série des coupes qu'il a été nécessaire de relever d'Est en Ouest sur la colline A, pour établir la succession stratigraphique. Etant donné leur longueur, il était

impossible de les publier intégralement. Nous en donnons donc dans la fig. 6 un schéma qui résume la stratigraphie de cette fouille suivant la ligne aa-bb de la fig. 5.

V. — STRATIGRAPHIE DU SITE

L'examen des couches, de leur succession, et du matériel que chacune contenait en ce qui concerne la colline A, la comparaison de ce matériel avec celui de la colline B également issu d'une succession vérifiée de couches et de niveaux nous ont amenés à établir une succession de périodes d'occupation qui se trouve schématisée dans le tableau ci-contre (Fig. A). Les couches de la colline A et celles de la colline B n'étant pas continues, les équivalences ont été établies en tenant compte, dans les couches mises en regard les unes des autres, non seulement de l'occurrence des mêmes formes, des mêmes décors dans la céramique ou des mêmes objets, mais aussi de leur existence dans des pourcentages identiques. Toutes les périodes n'étant pas représentées aux deux endroits, la succession indiquée se trouvera justifiée tant par l'étude du matériel et de son évolution que par l'ordre stratigraphique fourni par la fouille de sites analogues.

Telles donc qu'elles ressortent du tableau, les occupations qui se sont succédées sur le site d'Amri, constituent deux séries séparées par un long intervalle d'abandon. La première série, préhistorique (ce mot étant pris dans son sens le plus large, et signifiant ainsi seulement antérieur au début de l'histoire) se divise en plusieurs périodes. Certaines de ces périodes se divisent en plusieurs phases. C'est le cas des Périodes I, II et III, dont chacune des phases comprend elle-même une ou plusieurs couches au niveaux de structures. Par contre, la série historique est constituée de la Période V et celle-ci est formée de plusieurs niveaux de structures.

Les dates entre lesquelles s'échelonnent les différentes occupations seront étudiées plus bas avec plus de détails (v. infra p. 63). Qu'il nous suffise ici d'indiquer que le site d'Amri semble avoir été occupé dès le début ou dès la première moitié du III^e millénaire et cela sans interruption notable jusque dans le milieu du I^{er} millénaire avant l'ère chrétienne, et que la seconde série d'occupation n'aurait commencé que vers le XVI^e s. après un abandon de plus de vingt siècles.

AMRI – SCHEMA D OCCUPATION				
PERIODES		EMPLACEMENT DES NIVEAUX		
		EST	OUEST	
		SURFACE		
V HISTORIQUE	B	[Black Box]		
	A			
		ABANDON		
IV JHANGAR		[Hatched Box]		
III CIVILISATION DE L INDUS	JHUKAR	D	[Hatched Box]	
	MOHENDJO DARO (niveaux superieurs)	C	[Black Box]	
	TRANSITION	B	SURFACE	
	HARAPPA	A	ABANDON	
II INTERMEDIAIRE		B	[Black Box]	
		A		ABANDON
I CIVILISATION D AMRI		D	[Black Box]	
		C		
		B		SOL VIERGE
		A		
SOL VIERGE				

FIG. A

Première Partie

PÉRIODES ANCIENNES

CHAPITRE I

Période I

CIVILISATION D'AMRI

Le matériel provenant des dépôts qui se sont accumulés pendant la Période I marque du début à la fin de la période certaines transformations, visibles surtout dans la céramique, qui nous ont amené à reconnaître quatre phases successives, qui seront désormais mentionnées sous la dénomination Période IA à ID. Chacune de ces phases comprend elle-même plusieurs niveaux et occupations qui seront à l'intérieur de chaque phase désignés par un chiffre, l'occupation la plus ancienne se trouvant ainsi identifiée par l'appellation IA, 1.

Si le matériel céramique du début de la période semble au premier coup d'œil assez différent de celui publié par Majumdar, la raison en est dans le fait que les phases anciennes A et B ne sont pas représentées sur la colline B où il avait établi ses sondages. L'équivalence des niveaux entre les deux collines ne s'établit en effet que plus tard, alors qu'au centre de la colline A s'étaient déjà accumulés des dépôts représentant plus d'un mètre d'épaisseur (fig. 7). Les premières occupations semblent n'avoir couvert qu'une surface limitée. Les couches qui en sont témoins s'amenuisent en effet lorsque l'on se dirige du centre de la colline vers l'Ouest, et déjà la phase A n'était plus représentée dans la portion du sondage effectué en 1959 à l'extrémité ouest de la colline, là où le sol vierge put être atteint cette année-là*.

L'unité de la période est pourtant assurée car dès le début, on rencontre bien qu'en très petit nombre des types de poterie faits au tour, à paroi fine, correspondant par la finesse de la pâte et le style du décor à la classe de poterie trouvée par Majumdar en 1929 et décrite par lui dans son rapport. La période évolue donc dans le sens d'un raffinement progressif ; c'est ce qu'indiquent par exemple les pourcentages de la poterie

* La confirmation stratigraphique de cette répartition fut, comme il a été dit plus haut (v. supra p. 19), le but de la tranchée creusée en 1961/62. Les nombreux bouleversements du terrain dus aux travaux effectués au début de la Période V rendirent ce travail particulièrement difficile. La fig. 5 montre, par une vue isométrique qui couvre l'ensemble des travaux effectués pendant les trois saisons de fouilles, la succession des coupes (panneaux verticaux hachu-

rés) qu'il fut nécessaire de relever pour assurer d'une extrémité à l'autre, la continuité de la coupe stratigraphique. Sa complexité en rendant la publication intégrale difficile en raison du grand nombre de volets successifs, celle-ci a été remplacée par le schéma de la coupe idéale Est-Ouest faisant l'objet de la fig. 6. Seules les coupes relevées aux deux extrémités de la fouille sont données intégralement, fig. 7 et 8.

faite au tour et de celle faite à la main. Dans la phase A, on trouve en effet 82 % de poterie faite à la main contre 18 % faite au tour, alors qu'à la fin de la phase D la céramique tournée représente 58 % du total. Que nombre des traits caractéristiques de la civilisation d'Amri existent dès le début n'est pas vrai seulement pour la poterie. C'est ainsi que la première occupation a donné quelques fragments de cuivre ou de bronze, de forme non identifiable, attestant dès le début un certain art de la métallurgie. Il est d'ailleurs assez difficile de suivre la progression qu'a pu accomplir cette industrie. Le nombre des fragments de métal même dans les niveaux supérieurs de cette période reste très limité et très peu de formes ont pu être reconnues. Ceci est dû probablement à l'humidité du sol sur ce site fréquemment inondé. Que les outils de cuivre ou de bronze aient au cours des temps augmenté en nombre paraît probable cependant, si l'on considère que les lames de pierre recueillies en abondance dans les niveaux anciens et spécialement ceux de la phase B, vont ensuite en diminuant.

Période I A

Cette première phase de la civilisation d'Amri est représentée au-dessus du sol vierge par plusieurs couches correspondant à deux niveaux successifs, A, 1 et A, 2 (fig. 9 et 10, et Pl. III B). Tous deux sont marqués par les restes de jarres à demi-enterrées dans le sol. Comme il ressort de la comparaison des deux plans successifs, la densité des jarres est dans le niveau le plus ancien moins grande que dans le niveau plus récent.

Dans aucun des deux niveaux, les jarres, ou plus exactement la portion inférieure des jarres qui nous est seule parvenue le plus souvent, n'a donné d'indication sur l'usage qui en était fait. On doit, selon toute vraisemblance, exclure un usage funéraire, car dans aucun cas on n'a trouvé à l'intérieur d'ossements, ni même de dents qui aient pu appartenir à des humains. La taille de ces jarres comme leur type était assez variable. Là où des formes complètes ont pu être obtenues ou identifiées, il s'est agit de jarres des types 53, 54 et 55*. Certaines portaient un décor bichrome noir et rouge et toutes étaient faites à la main. Il est très probable qu'elles ont dû servir au stockage de liquides ou de grains. La zone chamottée qui entoure la panse de certaines d'entre elles, fait plutôt penser qu'elles ont dû servir à des liquides, la chamotte devant être utilisée plus pour augmenter la surface d'évaporation et maintenir des liquides frais que pour décorer le récipient.

Aucune habitation permanente n'a été trouvée dans l'un ou l'autre niveau. Aucune trace de poteau même qui puisse indiquer l'érection d'abris légers n'a pu être décelée dans l'espace fouillé.

Les deux niveaux couvrent sensiblement la même surface et ils ont presque la

* V. fig. 7 et 8. Là où des formes déterminées de jarres ont pu être reconnues, elles sont mentionnées sur les plans par des lettres dont la corres-

pondance avec les numéros du catalogue sont indiquées dans la légende.

même limite. Deux aménagements nouveaux sont pourtant à remarquer, dans le niveau A, 2 : les couches de la période I A, 1 et l'implantation correspondante de jarres s'étend à l'Ouest jusqu'à un petit canal (très vraisemblablement creusé de main d'homme) profond de 50 cm. en moyenne. Dans la sous-période suivante I A, 2, on construisit à 4 m. 50 environ en arrière du canal une enceinte à l'extérieur de laquelle aucune jarre enterrée n'a été trouvée (Pl. IV A). Le mur encore haut de 1 m. 25 à 1 m. 50 et large en moyenne de 75 cm. était construit de pierres liées par un mortier de boue. A l'intérieur de cette enceinte et contre elle existait un pavage fait des mêmes pierres qui a pu correspondre à une cabane de veilleur ou de gardien. En effet, dans la partie du mur qui lui était adjacente on remarquait sur une longueur de 2 m. 10 une différence dans l'appareillage des pierres qui pouvait évoquer une ouverture rebouchée dans la suite. Entre le mur et le canal s'étendaient des couches qui ont donné le même matériel que celles situées de l'autre côté du mur, mais comme celles de la première sous-période, elles s'arrêtaient dans le lit même de ce canal.

Le second aménagement auquel procédèrent les habitants du site dans la sous-période A, 2 fut le creusement d'un second canal. Presque parallèle au premier et au mur de pierres et situé à une quinzaine de mètres à l'Est de ce dernier, il coupait les couches du premier niveau et entamait légèrement le sol vierge.

Comme les jarres enterrées, les autres récipients de poterie appartenant à cette phase sont le plus souvent faits à la main, et le plus grand nombre de pièces ne porte aucune décoration. Là où existe un décor, il est géométrique, généralement grossièrement exécuté et appliqué directement sur la pâte rose ou rougeâtre*. Un certain nombre de coupes en pâte rose et à barbotine rosâtre, portant à l'intérieur des séries de volutes sur une bande concentrique au fond de la coupe, sont des productions tardives de la céramique de Togau (Togau C d'après la classification établie par Miss B. de Cardi¹). Les pots et les vases ont en général déjà un col à peine différencié des parois, et correspondent donc à la définition donnée par Majumdar. De même, quelques rares spécimens tournés et d'un dessin soigné sont déjà des modèles qu'on retrouvera en bien plus grand nombre dans les étapes suivantes.

Caractéristique également de cette époque est l'association dans le décor de la peinture et du guillochage. De même, les bandes peintes sur certains vases à panse sablée et striée n'existent guère que dans la phase A.

Comme outillage, ces niveaux contiennent une grande quantité de lames de silex, mais comme nous l'avons signalé plus haut, un fragment informe de cuivre ou de bronze trouvé dans la couche reposant immédiatement au-dessus du sol vierge et appartenant à la Période I A, 1 atteste dès cette époque une certaine métallurgie.

Au chapitre de la parure, on ne peut inscrire que quelques perles de terre cuite et de rares fragments de bracelets de terre cuite ou de coquillage.

Des boules de pierre, dont certaines ne sont d'ailleurs que des billes, pourraient avoir été utilisées comme balles de fronde.

* Pour une analyse détaillée de la Céramique V/
Infra Annexe I - Etude de la céramique, p. 83 et sq.

1. NW, pp. 15-24 et fig. 3, 2, C.

En résumé, cette première phase d'Amri, phase d'installation, semble dénoter un mode de vie assez primitif, mais pourtant l'existence de contacts permanents avec les régions avoisinantes.

Période I B

La phase suivante, I B, se compose comme la précédente de deux niveaux, mais elle marque par rapport à celle-ci l'apparition dans les espaces fouillés des premières constructions. Ce qui nous en reste dans les limites de l'établissement précédent est minime. Nous n'avons en effet à l'est du mur qui subsiste de la phase A. 2, qu'un pan de mur auquel étaient accolés les restes d'un foyer (fig. 11).

Le mur de pierre lui-même dont il émerge encore à cette époque une hauteur de 75 cm. est doublé à une distance de deux mètres par un soubassement de pierres fait de quelques rangées seulement, et il est probable que tous deux font alors partie d'une structure dont les limites de la fouille ne nous ont pas permis d'avoir le plan.

Assez curieusement, c'est à l'ouest du mur de pierre ancien et recouvrant le canal alors comblé que la fouille a permis de dégager les bâtiments les plus complets. En dehors de quelques pans de murs isolés, on trouve en effet les restes de deux maisons, l'une composée de deux petites pièces (CVI et CVII) ouvrant au Nord par une porte, l'autre (XXIV, dégagée dès la première saison de fouilles) plus grande, mais composée d'une seule pièce, à laquelle aucune ouverture n'a été trouvée. Les restes de deux petites cellules recouvraient ces deux constructions.

Le niveau B 2 qui succède au premier a montré la même concentration des structures dans la partie Ouest de la fouille (fig. 12). Certains éléments, tels la chambre XXIV du plan précédent se retrouvent encore ici, mais avec quelques modifications : un renforcement marqué du mur Ouest dû au doublage de ce mur par un soubassement de pierres liées avec un mortier de boue, et l'adjonction sur le mur Nord d'un épi dans l'angle duquel était prise une grosse jarre. Dans cet état encore aucune porte n'a été découverte mais cette absence est ici moins étonnante étant donnée la faible hauteur restante des murs.

Dans l'ensemble adjacent, on retrouve inchangée la pièce CVII du plan précédent (qui porte ici le N° XCVI). Mais entre cette dernière et la pièce XXIV, des adjonctions sont faites aux deux petites cellules précédentes, et certaines parties sont remaniées. Les modifications et l'existence sur le mur est de la pièce XXIV d'un pan de mur perpendiculaire laissent penser que nous avons ici le plan incomplet d'un type de structures rectangulaires divisées en petites cellules dont nous retrouverons plus tard des exemples meilleurs (v. infra p. 30).

Du gros mur de pierres datant de la période I A, 2, il ressort encore du sol à cette époque une hauteur de 50 cm. en moyenne, mais il est bien difficile de comprendre ce à quoi il correspond alors. S'arrêtait-il là ? Était-il encore entretenu et surmonté d'un mur en pisé ou en briques crues ? La seule chose certaine, c'est que les constructions

dont nous avons les bases et qui se trouvaient dans la bande Nord-Est de la fouille sont de l'un et l'autre côté étroitement accolées à lui.

Notons encore une particularité au point de vue structural : c'est la profonde tranchée de fondation sur laquelle étaient bâtis les murs de la pièce XCIII. Creusée exactement à l'aplomb des mur et remplie de cailloutis jaunâtre arrachés au sous-sol environnant, elle coupait tous les précédents niveaux et descendait à une profondeur de 1 mètre jusqu'au sol vierge.

Plus à l'Est, on ne trouve plus dans la partie centrale de la tranchée médiane que quelques jarres à demi-enterrées et la partie Est de la fouille est, pendant le même temps, dépourvue de toute construction. Les couches correspondantes s'étendent pourtant sur tout cet espace et leur accumulation marque que toute activité n'en était pas absente.

Dans l'ensemble la phase B est bien la continuation de la phase A, mais la surface occupée semble un peu plus importante. Nous y avons les premières traces d'habitations permanentes construites en briques crues, mais les dimensions de ces briques sont très irrégulières, comme elles le seront encore dans la phase suivante. Même dans la construction d'un seul mur, on relève de grosses différences.

Le matériel également révèle une activité plus intense. Certains types céramiques disparaissent, bien que la plupart des types de I A se retrouvent dans I B, mais de très nombreux types nouveaux font leur apparition. Les décors se diversifient ; on retrouve, par exemple, les crosses de la poterie de Togau, mais, parallèlement, on voit se développer un décor analogue où les crosses arrondies sont remplacées par des rangées de lignes brisées. Le décor le plus caractéristique de cette époque est formé sur un fond cuir de bandes épaisses noires auxquelles sont accolés des triangles ayant sur une rangée la pointe en haut et sur la rangée inférieure la pointe en bas, et ces triangles portent un remplissage rouge. Entre ces triangles opposés par leur base, on trouve des séries de lignes verticales ondulées ou brisées, des échelles, etc... Signalons au passage que c'est pendant cette période que fait son apparition le compotier sur pied, forme qui, non seulement durera pendant toute la civilisation d'Amri, mais passera également dans le matériel céramique de la période harappéenne. Ces niveaux sont aussi ceux qui nous ont donné le plus grand nombre de lames et de pointes de pierre. On y trouve également des boules de pierre dont le diamètre varie de 3 à 5 cm. et dont les plus petites au moins devaient être utilisées comme balles de fronde. Quelques spécimens indiquent l'usage de l'os pour la confection d'outils. Quant à la coquetterie, elle ne se manifeste guère encore dans ce niveau que par un nombre assez élevé de grosses perles de terre cuite, et par de très rares bracelets.

Période I C

Avec cette nouvelle phase, nous abordons une époque d'épanouissement de la civilisation d'Amri qui représente le développement maximum du site. Elle dut d'ailleurs s'étendre sur un temps assez long, puisqu'à sa durée correspondent sur la colline A

quatre niveaux de structures, et trois sur la colline B. Chacun d'eux pourtant ne représente pas un renouvellement intégral des structures, mais un remaniement continu, des adjonctions, des modifications et des suppressions.

A. — Structures de la colline A.

Le plan qui correspond sur la colline A au niveau C 1, montre l'existence de constructions sur toute l'étendue fouillée (fig. 13 et Pl. IV B). Plus denses certes dans la partie Ouest de la fouille, on en trouve pourtant dans l'espace dégagé à l'Est (Fouille de 1960/61). Toutes sont en briques crues et la même diversité se remarque dans la dimension des briques.

Deux types de constructions sont maintenant bien apparents. Le premier est celui de maisons rectangulaires de tailles très variées et dans lesquelles on a retrouvé des emplacements de portes, soit qu'elles donnent sur l'extérieur (comme dans le cas de la pièce LIX), soit qu'elles servent de communication entre deux pièces (ainsi entre LXXXI et LXXXVIII). La pièce LVII dégagée en partie seulement abritait plusieurs jarres rangées les unes à côté des autres. C'était donc des pièces d'habitation à usage quotidien, pour lesquelles il faut toutefois noter qu'aucune n'a jamais montré de foyer intérieur et que leur remplissage n'a jamais l'aspect cendré d'un local où il est coutumier de faire du feu. L'existence de portes, de sols, de jarres à demi-enterrées nous assure en tout cas que l'on avait des maisons où l'on vivait soit de plain pied avec l'extérieur, soit sur un sol surélevé de quelque 10 ou 20 centimètres, et dans ce cas il y a plusieurs exemples de bases de murs faites de quelques rangées de pierres agglomérées par un mortier de terre crue.

Le second type d'habitation est entièrement différent du premier. Il est, dans le niveau C. 1, représenté par deux blocs situés à l'extrémité Ouest de la fouille (et qui restent d'ailleurs sans changement pendant toute la phase C, alors que les structures des parties Centre et Ouest se renouvellent). Ces deux blocs*, quoique de dimensions différentes, présentent des caractéristiques communes. Ce sont des structures rectangulaires (tout au moins en principe !), divisées en compartiments par des cloisons intérieures perpendiculaires aux murs. Les compartiments ainsi formés sont le plus souvent trop petits pour qu'un homme puisse s'y tenir ou s'y coucher (c'est ainsi que la cellule XVI du petit bloc ne mesure intérieurement que 1 m. 20 × 1 m. 10). On n'y trouve aucune trace de vie quotidienne, aucun foyer. Ces blocs n'ont aucune ouverture sur l'extérieur et il n'existe non plus aucune communication intérieure. Certains étaient creux, mais il arrive que d'autres aient été dès le début remplis de débris de briques ou de briques posées à plat formant une maçonnerie de remplissage. Les amas de

* Le plus petit composé des cellules XV, XVI, XVII, XVIII, XXII, XXIII bâti sur la pente de la colline comme il ressort de la fig. B, et le plus grand comprenant XIX, XX, XXI, LXXXVII, LXXXVIII, LXXXIX. (Le fait que dans chaque bloc les numéros ne se suivent pas vient de ce que

les numéros ont été affectés au fur et à mesure des dégagements et qu'une partie du bloc le plus grand n'a été mise au jour que lors de la troisième saison de fouille, alors que le reste avait été dégagé dès la première année.)

ÉTUDES DES NIVEAUX

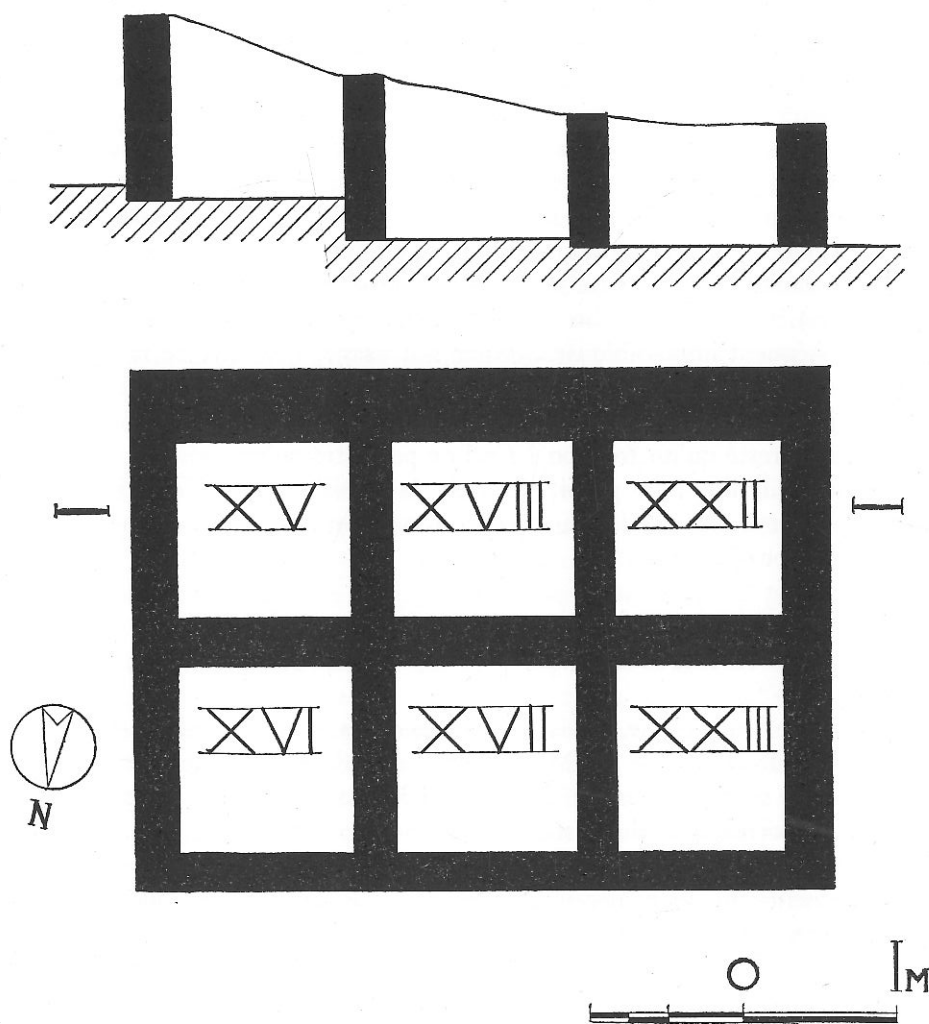


FIG. B

détritus et de cendre constituant les couches d'occupation se trouvaient à l'extérieur. Ce type représente donc sans aucune doute seulement le soubassement de maisons surélevées au-dessus du sol, dont il est difficile d'ailleurs de dire si elles étaient elles-mêmes construites en briques crues ou en matériaux périssables. L'absence d'accumulations importantes de débris de briques à l'extérieur de ces blocs semble plutôt indiquer la seconde solution.

Le plan de la période C. 2 (fig. 14) ne montre avec le précédent que de légères différences, les structures de la partie ouest restant les mêmes. A l'est, la pièce LIX disparaît et le local LVII reconstruit avec des dimensions plus réduites n'abrite plus qu'une jarre (Pl. V B).

Au niveau C. 3 (fig. 15), c'est également la partie Est qui, à l'exception de la chambre LIV, voit les plus grands changements. De plusieurs maisons édifiées à cette époque et dont il ne reste que des traces de soubassements faits de pierres, il n'a été possible de relever qu'un plan très incomplet.

C'est d'ailleurs sensiblement la même physionomie qu'offre la sous-période C. 4 (fig. 16 et Pl. VI A). Quelques murs ajoutés dans la partie médiane de la fouille ne constituent que des remaniements peu importants et à l'Est la pièce LIV comporte cette fois deux jarres enterrées. La seule modification un peu plus notable dans cette partie de la fouille consiste dans la construction d'une plate-forme arrondie dans l'angle N.-E. de la fouille (Pl. VI B). Construite de briques crues, elle n'avait plus qu'une hauteur de 25 cm. et il est par conséquent impossible de deviner son usage. Peut-être se rattachait-elle à un mur de briques édifié au même moment le long de la paroi Nord de la fouille, et peut-être celui-ci rejoignait-il un autre mur perpendiculaire datant des phases précédentes et dont il ne nous est resté qu'un tronçon ? Ceci ne peut être qu'une conjecture, car toute une bande de terrain qui longe la paroi Nord de la fouille était à certains endroits très profondément bouleversée par la tranchée de fondation de murs musulmans qui a entamé les constructions sous-jacentes.

B. — Structures de la colline B.

Au cours de cette phase, trois plans successifs ont été relevés alors qu'on en dénombre quatre sur la colline A. Mais le premier plan comportait une reconstruction partielle. Peut-être serait-il possible de parler ici aussi de quatre niveaux. La phase C sur la colline B correspond dans son ensemble à la même phase de la colline A, mais il est impossible d'établir une contemporanéité exacte des reconstructions à l'un et l'autre emplacements, ni d'affirmer que la phase C aurait sur l'emplacement B débuté plus tard qu'en Ai. A.

Les structures les plus anciennes de la colline B ne reposaient pas directement sur le sol vierge. Entre lui et elles, était interposée une couche assez uniforme et dont l'épaisseur en général ne dépassait pas quelques centimètres (fig. 17). Dans cette couche noirâtre, il faut peut-être voir l'humus ancien, dans lequel pourtant de nombreux tessons avaient pénétré ; il est cependant possible qu'elle dénote une première occupation où les habitants auraient vécu dans des abris légers, à l'intérieur d'enclos faits, comme c'est encore la coutume actuelle, d'épineux entassés dont cette couche 6 représenterait la décomposition.

Quoi qu'il en soit, les premières structures représentées sur Ai. B (Plan C, 1-2, fig. 18) montrent deux types d'habitations analogues à celles que nous avons déjà rencontrées sur Ai. A. Les blocs surélevés sont représentés par un groupe de petites cellules qui apparaissent dans la paroi Sud de la fouille, ainsi que par un autre bloc plus important composé des compartiments XXX et XXXI (Pl. VII A). Il est possible d'ailleurs que le compartimentage de cet ensemble ait été plus poussé qu'il n'apparaît sur le plan, car ce bâtiment avait été (comme tous ceux qui le suivront à cet emplacement)

profondément raviné dans toute sa longueur par une inondation datant de la période intermédiaire. Le flot s'était alors creusé un lit profond (v. Coupe fig. 17), allant jusqu'au sol vierge et les débris qu'il avait entraînés appartenaient à toutes les couches détruites.

L'autre type d'habitation est celui de la maison XXXII. Il n'en restait qu'une ou deux rangées de briques suivant les endroits, de sorte qu'il est impossible de déterminer l'emplacement de la porte. C'est une grande pièce rectangulaire flanquée au Nord de deux petites cellules. Il est en tout cas ici manifeste que le mur de briques ne devait pas monter bien haut et que la partie supérieure de cette habitation était faite de branchages ou autres matériaux légers. Ce qui nous reste du soubassement est en effet creusé de cavités représentant l'emplacement de poteaux de bois qui étaient soit entièrement pris dans la maçonnerie, soit seulement engagés, à l'intérieur comme à l'extérieur (Pl. VII B). Sa longueur ne dûit pas être grande, car elle fut très rapidement recouverte par un autre mur qui, étant donné le grand espace qu'enferment ses vestiges, devait plutôt être celui d'un enclos.

Appartenant au même ensemble, on voit également au Nord-Ouest de la fouille quelques bases de mur faites de grosses pierres liées avec un mortier de boue, mais ces restes sont trop incomplets pour avoir quelque signification.

De la reconstruction suivante (fig. 19), à l'exception de deux petites constructions émergeant de la paroi Sud de la fouille, nous n'avons eu pour établir un plan que les fondations de pierre des constructions qui le composent. Dans un cas même, ne nous restait-il que la tranchée de fondation dans laquelle il ne demeurait que quelques blocs, mais cette tranchée avait été creusée assez profondément pour entamer ce qui restait des structures précédentes. Pour ce niveau, nous n'avons donc qu'un plan de fondations, ce qui est étonnant, car en général les constructions d'Amri sont posées sur le sol ou, si elles l'entament, ce n'est que très légèrement. En conséquence, nous n'avons pour ce niveau aucune couche d'habitation correspondante. Ces couches ont dû comme les superstructures être entraînées par une inondation qui aurait mis fin à ce niveau.

Le dernier plan de la phase C (fig. 20) montre dans la partie Ouest de la fouille, les restes vraisemblablement d'une seule construction du type surélevé à base compartimentée dont la partie ouest était endommagée par le ravinement dont il a été déjà fait mention (Pl. VIII A). Deux petites cellules émergeant de la paroi Sud de la fouille devaient appartenir à une construction analogue. Enfin au Nord de ces structures, apparaissent des bases de mur faites de gros blocs de pierres (Pl. VIII B). Elles appartenaient à une construction contiguë au bloc dont il vient d'être question, mais ce bâtiment débordait les limites de l'espace fouillé.

En résumé, les structures de la colline B pendant la période I C n'apportent pas d'élément bien nouveau au point de vue architectural à ce que nous avait appris l'examen de la colline A pour la même phase. La seule différence notable est celle signalée à propos du plan C. 3, à savoir de profondes fondations de pierres. A un point de vue plus général, il faut noter aussi que des inondations ou de fortes crues de l'Indus semblent avoir beaucoup plus régulièrement affecté cette partie du site et y avoir causé de gros dommages.

Enfin en ce qui concerne la façon dont dûit être occupée la colline B, il a été

remarqué que les couches de terrain y sont en général plus noirâtres et plus cendrées que les couches de même époque en Ai. A. Le fait qu'on y ait en outre recueilli en plus grand nombre des lames, des éclats et des noyaux de silex semblerait indiquer que ce quartier d'Amri était alors surtout un quartier artisanal.

C. — *Vue générale.*

En conclusion, on peut dire que c'est avec la sous-période I C qu'Amri atteint le maximum de son développement. Durant cette phase en effet les deux collines A et B sont occupées et il est fort probable également que tout l'espace intermédiaire l'était aussi.

Dans la céramique bien qu'un certain nombre de types anciens se continue, on assiste néanmoins à une évolution vers des types plus fins. La proportion des pièces faites au tour augmente et atteint maintenant 55 %. En même temps, le dessin s'affine, alors que disparaît presque complètement la poterie rougeâtre avec dessin noir à gros traits et remplissage rouges. C'est, en résumé, bien à la céramique de cette époque que s'applique la définition que Majumdar avait donnée de la « céramique d'Amri ». Parmi tous les motifs géométriques qu'elle a utilisés, cette phase C semble avoir eu une prédilection particulière pour des panneaux à motif de filet dont chaque rectangle est à demi rempli en noir, le côté le plus long du triangle ainsi formé étant souvent concave (genre types 149 et 151). En effet, ce motif déjà connu de la phase précédente par quelques exemplaires seulement, prend ici une grande extension.

Période I D

Faisant suite immédiatement à la phase qui la précède, celle dans laquelle nous entrons maintenant la continue à beaucoup de points de vues, et notamment on y voit se poursuivre le mouvement d'affinement déjà constaté. Comparée à la phase C, la phase D semble en tout cas avoir été beaucoup plus courte, puisqu'elle ne comporte sur chacune des deux collines qu'un seul niveau de constructions.

A. — *Structures de la colline A.*

A la différence des niveaux qui composent la phase C et qui souvent représentent des variations successives sur le thème posé à la phase C. 1, le plan de la sous-période D montre un renouvellement total des structures dans la partie Est de l'espace fouillé (fig. 21).

On retrouve encore ici un grand bloc compartimenté, bâti à un autre aplomb que le précédent et cette fois sur un plan un peu plus régulier, mais les six cellules qui le forment (N° III à VIII), au lieu d'être seulement l'ossature d'un bloc massif, sont des petites pièces qui ont dû être utilisées comme caves ou comme magasins. De cet ensemble il restait encore 1 m. 65 de hauteurs de murs, et deux des compartiments (N° III et VIII) communiquaient par une porte (Pl. IX A). Le sol de l'habitation que supportait ce soubassement devait être fait de branchages ou de rondins mal joints ainsi qu'en témoigne le fait que les différents fragments qui ont permis de reconstruire un grand vase décoré d'animaux (N° 208) ont été retrouvés dans les différentes cellules de ce bloc, y compris celles qui n'avaient aucune communication entre elles.

L'hypothèse d'une construction en matériaux légers pour surmonter ces blocs est étayée par deux constatations, d'une part les traces d'une cavité dans un angle de cette construction, cavité qui pourrait représenter l'empreinte de l'extrémité d'un poteau pris dans la maçonnerie, d'autre part le fait que l'intérieur des cellules XV et XVI du bloc adjacent (plus petit et incomplet) avaient pris la couleur rose de la brique cuite et contenaient des cendres et des morceaux de braise, comme si la partie supérieure de la construction en flammes s'était effondrée dans le soubassement.

Quant au troisième bloc de ce groupe, dont seules deux cellules (XII et XIII) apparaissent dans la fouille, il était lui un bloc massif rempli de briques crues.

Au N.-E. du bloc principal, l'espace LXXXIII, de forme irrégulière, était, dans cet état, également rempli de briques crues. Il en est de même pour LXXXV qui avait vraisemblablement été une cour dans les états précédents. Devenu une plate-forme probablement au même niveau que les structures habitées surélevées qui le bordent, cet espace semble appartenir au même ensemble structural*.

Dans la partie médiane de la fouille, aucun plan n'a pu être relevé. Les couches correspondantes d'ailleurs s'amenuisent et disparaissent même presque complètement. La raison de cette carence est la même que celle du bon état de préservation des structures à l'Ouest : un nivellement opéré à la période suivante pour établir les nouvelles constructions sur un terrain plat.

De même dans la partie Est de la fouille, les couches restantes sont particulièrement minces et même totalement inexistantes dans le coin N.-E.

B. — Structures de la colline B.

Cette phase nous montre (fig. 22), dans l'encoignure que forme la fouille dans sa partie S.-O., l'angle, sortant de la paroi de la fouille, d'un bâtiment déjà existant

* Les bouleversements apportés à la période musulmane pour le percement du puits et du passage en pente qui lui donnait accès sont donc particulièrement regrettables ici, car il existait peut-être à l'Ouest de LXXXV d'autres constructions complétant cet ensemble particulièrement intéressant par le soin dont fut entourée sa construction et également

par le fait que deux des cellules (N° IV et VII) du bloc principal contenaient dans un coin un petit vase enterré. Leur contenu (probablement des denrées périssables disparues) n'a rien révélé, mais ils sont le seul témoignage que nous ait donné Amri de dépôts de fondation. (Pl. IX C).

dans la phase précédente, mais auquel correspondent maintenant des couches d'occupation nouvelles. Un mur fut toutefois doublé au cours de cette période.

Toute la bande Ouest de la fouille est maintenant occupée par le lit de la grosse inondation survenue au cours de la Période II et aucune trace de structure n'a été décelée dans cette partie de la fouille.

C'est dans la partie centre et Est que se trouvent maintenant les restes d'habitations (Pl. IX B). Elles semblent, tout au moins les pièces IX, XV et XVI, avoir été de plain pied avec le sol, ou légèrement surélevées ce que laisserait penser le fait que, malgré les murs encore hauts de 10 à 25 cm., aucune trace de porte n'a été trouvée. Quant à la cellule X, il est possible qu'elle ait appartenu à un bloc compartimenté dont les limites dépassaient au Nord celles de la fouille.

Quant au pan de mur surajouté à ceux de cette sous-période I D dans les espaces XV et XVI, il est possible qu'il soit le seul témoin d'une phase appartenant au début de la période suivante (II A ?).

C. — *Vue générale.*

La phase I D constitue, comme nous l'avons dit plus haut, la continuation de l'affinement amorcé dans la phase C. En céramique, se manifeste, dans l'emploi de dessins à lignes souvent très fines, l'utilisation de motifs où entrent des courbes ainsi que l'usage du rouge comme couleur additionnelle non seulement pour des bandes aux parties supérieure et inférieure de la zone décorée, mais aussi comme part du décor pour le remplissage de certains de ses éléments.

C'est également à cette époque que l'on voit le décor utiliser, et assez abondamment, les formes animales.

Enfin, dans son ensemble, cette phase dénote des contacts plus nombreux avec les cultures voisines du Bélouchistan et par delà avec l'Afghanistan, et c'est elle qui nous a fourni dans ses couches supérieures, bien qu'en nombre infime, les premiers exemples de céramique harappéenne.

RÉSUMÉ

La période I d'Amri, malgré les différences que nous venons de signaler d'une phase à l'autre, montre donc une unité certaine dans toute sa durée. Cette unité se montre aussi bien dans les procédés de construction employés que dans le matériel recueilli.

En ce qui concerne les structures, l'emploi des blocs compartimentés comme base de certaines habitations en constitue l'originalité la plus frappante. Quel pouvait être la raison et le but de ces maisons surélevées ? Il ne semble pas qu'elles aient pu

être une protection efficace contre les crues de la rivière, la brique crue semblant devoir se désagréger rapidement dans l'eau ; et, si telle avait été la raison de ces maisons surélevées, on ne voit pas pourquoi les habitants n'auraient pas ménagé tout au moins à certaines d'entre elles des escaliers qui en auraient rendu l'accès plus facile. Or nulle part on n'a retrouvé au pied de ces constructions des blocs de maçonnerie qui aient pu être interprétés comme des marches. D'autre part, le nombre des constructions de ce type exclut qu'il ait pu s'agir d'édifices à destination cultuelle. Pour l'instant donc, la meilleure explication nous paraît être le désir de se mettre, en habitant au-dessus du sol, à l'abri des animaux en maraude nocturne. On aurait eu alors accès aux habitations surélevées par des escaliers légers de bois ou par des échelles de corde relevés la nuit.

Quant au matériel recueilli, et dont la céramique forme la plus grosse masse, on remarque la même continuité. Prise dans son ensemble, la poterie de la phase A est certes différente de celle de la phase D. Néanmoins, comme nous l'avons fait remarquer, on trouve dès les niveaux les plus anciens, des types de céramique fins et décorés qui d'étape en étape se continuent presque sans altération dans tous les niveaux de la période. Les changements se font progressivement, et pour arriver à une même céramique qui correspond à la description donnée en 1929 par Majumdar, on ne constate aucune rupture, mais au contraire une transformation progressive qui se produit soit sous l'effet d'influences extérieures, soit par le simple processus d'une évolution des goûts dans les générations successives qui l'ont utilisée.

CHAPITRE II

Période II

INTERMÉDIAIRE

Les niveaux que nous allons maintenant étudier ne sont séparés des précédents par aucune coupure brusque. Beaucoup des types de l'époque précédente se continuent pendant cette période, mais l'ouverture d'un chapitre nouveau se justifie par la multiplication des symptômes qui mèneront à une transformation complète du matériel (surtout céramique) un peu plus tard, ainsi que par le nivellement volontaire qui précède, sur une grande partie de la colline A, l'édification des structures de la période II.

Ici aussi on peut distinguer deux étapes dont la seconde est caractérisée par un apport plus massif de traits appartenant à la civilisation harappéenne et un abandon caractérisé de types anciens d'Amri.

La première phase (Pér. II A) est-elle marquée par une régression temporaire du village ? C'est ce qui semble résulter du fait que les restes de cette sous-période n'ont été retrouvés que sur la colline A. Mais ceci n'est peut-être qu'accidentel. Car si des structures de cette époque se limitaient, pour l'espace fouillé en Ai. B., à la partie Ouest de la fouille, elles ont pu disparaître complètement au cours des inondations constatées.

Période II A

Les constructions de cette phase se limitent à un seul niveau sur la colline A, où on les a retrouvées à l'ouest de la fouille et dans sa partie centrale (fig. 23).

A l'Ouest, on distingue d'abord les restes d'un bloc compartimenté (IX-X). A proximité immédiate se trouvait une maison du second type dont il ne restait sur le sol que des traces très légères sous la forme de deux murs se coupant sous un angle très ouvert, mais il n'en restait plus que quelques centimètres de hauteur. A l'intérieur de cet angle avec un dépôt très cendré, a été découvert le seul foyer bâti trouvé au cours de la fouille. C'était une petite plate-forme rectangulaire de terre crue avec une cavité.

La partie centrale de la fouille est celle qui a donné les vestiges dont il restait le plus de hauteur. C'étaient des bases de mur faites de pierres liées dans du mortier de terre qui devaient appartenir à des maisons au sol légèrement surélevé.

Dans la céramique, on voit dès cette période certains types caractéristiques de la période harappéenne, tels un vase à méplat au dessous du col (type 217) probablement imité d'une forme de métal et dont un ou deux spécimens avaient déjà été trouvés dans une couche supérieure de la période précédente. Il en est de même d'un récipient (type 229) à parois très fines et engobe rouge ou cuir, dont l'embouchure est soulignée d'un léger bourrelet.

En même temps se continuent de nombreuses formes et décors de la période précédente.

Période II B

Cette phase accentue le mouvement décelé à la période précédente. Des structures en ont été découvertes tant en Ai. A qu'en Ai. B et le contenu des couches correspondant à ces constructions sur les deux emplacements était parfaitement concordant.

Sur la colline A, les structures découvertes, quoique comportant des adjonctions, semblent appartenir à un plan unique, tandis que deux plans successifs sont apparus en Ai. B.

Bien que ce ne soit qu'une hypothèse, il semble légitime cette fois de supposer que le plan relevé en Ai. A soit contemporain du premier des deux plans d'Ai. B. En effet, l'occupation du site est durant la période III A limitée à la seule colline B. Il est donc probable que ce mouvement de régression du village s'est amorcé durant la période II et qu'à la fin de celle-ci, la colline A était déjà abandonnée par ses habitants.

A. — Structures de la colline A.

Les restes de cette époque mis au jour sont très peu nombreux (fig. 24). Éparpillés d'un bout à l'autre de la fouille, ils indiquent que tout l'espace fouillé fut à cette période couvert de structures, mais il n'en est venu jusqu'à nous qu'une infime partie. Deux raisons expliquent ce mauvais état de conservation. D'une part, l'abandon de la colline pendant une durée qui peut être de quelques siècles, et, d'autre part, les travaux entrepris beaucoup plus tard par les occupants musulmans : percement d'un puits et de son chemin d'accès qui a entraîné l'éboulement des terres à la partie périphérique, et dans la partie médiane, travaux de terrassements, creusement de tranchées de fondation pour leurs installations défensives.

Quoi qu'il en soit, il ne restait dans la partie Est de la fouille qu'un tronçon d'un mur de briques épais d'un mètre et portant de petits contreforts sur sa face nord. En arrière, dans l'angle S.-E. de l'espace fouillé, l'angle d'une autre structure n'était marquée que par quelques pierres reposant sur le sol.

A l'extrémité Ouest de la fouille, on n'a relevé que les restes d'une plate-forme de briques crues (Pl. X A). Elle avait été bâtie en trois temps. Rongée par l'érosion de la colline sur une extrémité et d'autre part entamée par les travaux de la Période V, elle échappe à toute délimitation exacte. Un sondage entrepris au sud de la fouille a montré qu'elle se continuait de ce côté, mais là aussi elle était coupée par les ravinelements de la colline. A l'endroit le moins abîmé elle montrait une épaisseur de un mètre et sa partie supérieure portait quelques traces de poteaux. Il est donc probable que nous avons ici une tentative de hausser le sol habité qui n'est probablement pas sans rapport avec la forte inondation dont nous voyons les effets sur la colline B et qui dût se produire sensiblement au même moment.

B. — Structures de la colline B.

Des deux plans relevés à cet emplacement pour cette phase, le premier est très incomplet. Il ne comporte (fig. 25) que des bases de pierres des murs correspondants. Comme aucune des habitations auxquelles elles appartenaient n'apparaît entièrement dans la fouille, il est impossible de dire à quel type de demeures elles correspondaient. D'autre part, ce niveau n'existe que dans la partie Est de la fouille, toute la partie Ouest ayant été détruite par une inondation et recouverte par les alluvions et les débris qu'elle avait apportés.

Le plan suivant (Pér. II B, 2. Fig. 26) couvre l'espace fouillé. Les structures qu'il représente étaient bien souvent réduites aux bases de pierres des murs. Ceux-ci, bâtis de briques crues, étaient en très mauvais état de conservation. Très proches de la surface de la colline, ces constructions étaient réduites à un état pulvérulent et de plus elles étaient entamées par des sépultures tardives dont les traces n'étaient pas visibles en surface.

Le plan obtenu malgré toutes ces difficultés montre néanmoins, très reconnaissable, l'angle d'un mur flanqué sur sa face Nord et Est de contreforts assez saillants et irréguliers (Pl. X B). Ce mur, épais de 60 cm. à 1 m. 20 à la base, était doublé d'un mur parallèle moins épais, et l'espace intermédiaire était coupé de cloisons perpendiculaires. D'autres constructions au Sud et à l'Ouest continuaient cet ensemble ou lui étaient contiguës. Si restreinte que soit la surface sur laquelle cette structure a été mise au jour, et malgré le peu de hauteur de mur qui nous en restait, il semble pourtant qu'elle puisse être identifiée à un rempart*.

* Le principe même du plan est en tout cas ici identique à celui du rempart de Mundigak (Pér. IV. 1) dégagé sur une surface plus importante et avec

une hauteur de mur qui en rendait l'identification certaine.

C. — *Vue générale.*

Les couches qui correspondent à ces structures, tant sur la colline A que sur la colline B, montrent une pénétration plus accentuée encore que dans la phase A, d'éléments harappéens. Parmi ceux-ci, on peut noter une grande bassine dont la lèvre déborde à l'intérieur et à l'extérieur (N^o 273) et dans le décor on trouve ici pour la première fois le dessin d'écaillés sur fond rouge (N^o 277) et celui des cercles qui se coupent, avec et sans remplissage (N^{os} 303 et 304), motifs caractéristiques de la céramique de Mohendjo-Daro et de Harappa.

A côté de ces types nouveaux, certains autres remontent à la Période I (Civilisation d'Amri) et quelques-uns, tant pour leur forme que pour leur décor, sont spéciaux à la période II que nous venons d'étudier.

En résumé cette époque paraît être celle où sous l'influence de centres proches déjà constitués, ou en voie de constitution, appartenant à la civilisation harappéenne, les premiers éléments de celle-ci s'infiltrèrent à Amri. C'est aussi une période de déclin, puisqu'Amri n'occupe qu'une partie de la surface qu'il occupait auparavant. Le village se ramasse sur lui-même et s'enferme dans son enceinte.

Il est difficile de déterminer l'événement qui mit fin à cette période. Les couches correspondant à la dernière occupation sont certes très cendreuse et très sales, mais elles sont sur la plus grande partie de l'espace fouillé très proches de la surface actuelle de la colline. Il n'est donc pas possible d'en déduire que des violences ou un incendie général aient causé la destruction des structures de ce niveau.

CHAPITRE III

Période III

CIVILISATION DE L'INDUS

Nous avons réuni sous ce même titre et dans une même période une série de niveaux qui se groupent par phases stratigraphiquement organisées ; mais l'ordre de succession de ces différentes phases, ainsi qu'il ressort du tableau donné (v. supra p. 21, fig. A), n'a pas de preuve stratigraphique totale à Amri, puisque la première n'existe que sur la colline B et les autres seulement sur la colline A.

L'évidence stratigraphique partielle obtenue à Amri se combine pourtant avec les preuves stratigraphiques données par d'autres sites pour nous permettre de donner la séquence suivante :

- Sous-Période III A. — Phase harappéenne — Représentée sur la colline B. Elle succède sur cet emplacement à la période II B qui l'annonce par le matériel qu'elle a donné.
- Sous-Période III B. — Phase de transition — Représentée sur la colline A par une accumulation de couches se divisant en deux niveaux de structures et dont la céramique contient à la fois des éléments harappéens nombreux et déjà des éléments qui sont caractéristiques des couches qui se trouvent immédiatement au-dessus et appartiennent à la phase suivante.
- Sous-Période III C. — Mohendjo-Daro tardif — Cette phase contient encore de nombreux éléments communs aux deux phases précédentes, mais les proportions dans lesquelles ils existent sont parfois inversées. De plus un style de décoration nouveau prédomine maintenant. Il est totalement étranger, tant à la phase harappéenne d'Amri, qu'au site même de Harappa. Par contre, on en a trouvé de nombreux spécimens dans les niveaux supérieurs de Mohendjo-Daro.
- Sous-Période III D. — Jhukar — Aucun plan, aucune structure ne nous sont parvenus de cette époque. Mais un matériel céramique assez abondant typique de ce style a été découvert dans des déblais rejetés sur les côtés de la colline A par les premiers occupants musulmans. Nous croyons pourtant être fondé à placer cette quatrième place dans notre succession pour deux raisons d'ordre stratigraphique : 1°) Ce matériel n'a pas été retrouvé à Mohendjo-Daro où la succession des niveaux,

quoique imparfaitement identifiés, correspond à nos phases A, B et C. A Chanhu-Daro et à Jhukar même, il a été retrouvé au-dessus des niveaux qualifiés de « harappéens » et correspondant probablement à nos phases A, ou A et B ; 2°) A Amri, il ne peut être ni antérieur à la phase B, ni intercalé entre B et C, puisque nous avons trouvé en place les couches qui constituent ces deux phases. Il ne peut donc être que postérieur à la phase C.

Quant à la raison qui nous le fait rattacher ici sans interruption à la phase C qui précède, nous la découvrirons dans l'étude de la céramique (v. infra p. 59 et Annexe I, p. 89) et pensons pouvoir justifier pour le même motif non seulement cette succession des deux phases C et D, mais aussi l'inclusion de cette dernière sous le titre de Civilisation de l'Indus (v. infra p. 66 et sq.).

Période III A

Bien que la surface actuelle de la colline B soit en totalité recouverte de tessons où ceux de la civilisation harappéenne sont les plus nombreux, c'est sur une partie seulement de l'espace fouillé que des niveaux appartenant à cette période ont été retrouvés. Ceci est dû à l'emplacement lui-même de la fouille : pour éviter les tombes musulmanes visibles presque partout en surface, elle dût être implantée sur la pente de la colline B au tiers supérieur de sa hauteur. Logiquement il aurait donc été possible qu'aucun niveau de la Civilisation de l'Indus ne fut atteint.

S'ils le furent, ce fut grâce à la dépression creusée dans la surface ancienne par l'inondation de la période intermédiaire (fig. 17 - couches 2 A - inondation) et celle qui suivit un peu plus tard (fig. 17 - couche 1 B).

Les occupations de la phase harappéenne dénombrées sur cet espace restreint sont au nombre de deux ; elles s'étagent en deux couches qui constituent chacune un niveau*.

Le plus ancien de ces niveaux comportait les restes de plusieurs fours de potier pris dans l'intérieur de la couche et dont il ne restait pour chacun qu'une base rectangulaire faite de terre battue cuite par feu. La durée de ces fours ne devait pas être très longue, car il est arrivé que les vestiges de deux fours successifs se recouvrent partiellement et la composition de la couche dans laquelle ils étaient pris (fig. 17 - couche 1 A) était parfaitement homogène.

Il a été ainsi possible de recueillir sur cet espace limité un très grand nombre de tessons. Ceux-ci, lorsqu'ils ont été suffisamment importants, ont permis de reconnaître les formes caractéristiques de Harappa, et le décor noir sur fonds rouge présente le style et les motifs généralement associés à ce site.

* Les structures de ces niveaux sont si peu importantes qu'elles ont été réunies sur un seul plan (fig. 27) où le mur qui constitue à lui seul les

structures du niveau supérieur est représenté avec un remplissage hachuré.

Quant au niveau supérieur (couche 1, fig. 17) il n'a donné comme structure qu'un pan de mur fait de briques crues. Son extrémité Est correspondait certainement à l'emplacement d'une porte, car à son pied on a trouvé une crapaudine de pierre encore en place. Le contenu de cette couche était beaucoup moins abondant que celui de la couche sous-jacente, mais il lui était identique.

Dans les deux couches, étaient associés à ce matériel de nombreux bracelets de terre cuite, ainsi que des « gâteaux » triangulaires également de terre cuite, et quelques lames de silex assez grossières.

Ces deux occupations successives semblent correspondre à une période bien courte pour couvrir le long laps de temps que représente l'accumulation des niveaux de Harappa ou celle de la période correspondante à Mohendjo-Daro, mais il faut se souvenir que l'emplacement imposé à la fouille par les circonstances n'est peut-être pas le meilleur et que s'il avait été possible de partir du sommet de la colline, le nombre des niveaux appartenant à cette civilisation aurait peut-être été plus élevé.

Période III B

Cette phase encore très proche de celle qui la précède par le matériel qu'elle a donné, est représentée par plusieurs couches se répartissant en deux niveaux de structures. Elles n'existent que sur la colline A et là elles sont limitées à la partie Est de la fouille. Peut-être la recouvraient-elles en entier, mais s'il en fut ainsi, elles ont entièrement disparu dans les travaux effectués au début de la période V (Musulmane).

Le niveau inférieur (III B, 1) comportait essentiellement un mur de briques crues large de 1 mètre (fig. 28 - Pl. XI A). Il devait à cet endroit traverser entièrement la fouille d'Est en Ouest, mais seule la partie Est était bien conservée. Il était doublé à 1 mètre sur sa face sud par un mur épais. Celui-ci devait rejoindre une cloison transversale formant une pièce étroite et longue à l'extrémité de laquelle se trouvait un massif de maçonnerie de forme carrée ; un massif analogue mais de forme rectangulaire était, un peu plus loin, adossé au gros mur. Plus à l'Ouest encore des restes de structures ou de murs ont été trouvés, mais ce qui en reste est trop insuffisant pour donner une idée de ce qu'ils ont pu représenter. Enfin, plus au sud, une rangée de pierres disposées sur le sol représentait vraisemblablement la base d'un mur parallèle au premier.

Guère plus complet que le premier niveau de cette phase, le second (III, B, 2 - fig. 29 et Pl. XI B) montrait un tronçon de mur Est-Ouest en arrière duquel subsistaient quelques rangées de pierres, soubassements de murs disparus. Mieux préservé puisqu'il possédait encore une hauteur de 50 à 60 cm., un mur fait de gros blocs de pierres qui traversait l'angle S.-O. de cette fouille sur une longueur de 6 mètres, semblait avoir appartenu à une construction plus importante.

La céramique provenant des couches correspondant à ces deux niveaux possédait encore une proportion importante de types appartenant à la phase précédent (environ

55 %). On voit pourtant apparaître certaines formes qui se retrouveront dans la phase C. Tel est le cas d'une petite bassine à bordure aplatie débordant à l'extérieur plus encore qu'à l'intérieur, qui, à elle seule, représente 25 % du total de la poterie de ces niveaux. C'est aussi la période où apparaît le compotier sur pied mince avec renflement à sa partie supérieure (Type 353 et 353 a). Quant aux décors nouveaux qui se font jour, ils sont en général très simples et consistent surtout en bandes concentriques et en lignes sinueuses, ou en la combinaison des deux, soit à l'intérieur soit à l'extérieur des récipients.

Période III C

Cette phase est représentée au même emplacement de la fouille que la précédente par toute une série de couches dont seules les plus basses correspondent à un niveau structural. Les couches supérieures en effet s'étendent au-dessus des vestiges de constructions découverts (v. Coupe fig. 7). Pourtant bien qu'aucune construction correspondant à ces couches supérieures n'ait été découverte dans l'espace fouillé, il faut noter qu'elles contenaient néanmoins de nombreux débris de briques.

Le plan mis au jour pour cette phase comporte pour la première fois à Amri l'usage de briques cuites qui sont d'un module uniforme. (Pl. XII). Elles mesurent $28 \times 14 \times 6$ cm. et sont du même type que celles relevées à Harappa ou à Mohendjo-Daro.

Les structures qui nous sont parvenues sont en très mauvais état et la raison en est dans les déprédations des occupants des couches supérieures de la même phase qui ont creusé des trous afin d'arracher des briques aux constructions de ce niveau.

Elles comportent essentiellement une structure incomplète à l'Ouest de la fouille, dont nous avons seulement un angle. Le mur Nord-Sud de cet angle fut plus tard doublé, et une cloison parallèle construite au même moment. Dans ce dernier état, cette bâtisse fut utilisée comme un four (v. fig. C.) à pilier central. Il était encore au moment de la découverte rempli de cendres et contenait un vase. Les remplissages et les remaniements opérés à l'époque où cette pièce fut transformée en four laissent difficilement deviner ce qu'elle a pu être dans son état original. Le mur Est-Ouest de ce coin de construction se continuait sur la même ligne par un tronçon de mur de briques cuites lui-même prolongé par un soubassement de pierres qui devait supporter un mur de briques crues.

Appuyé sur la face nord du mur de briques cuites se trouvait une sorte de petit bac, également de briques cuites. Plus à l'Ouest, rien ne subsistait du mur des constructions primitives. Un four rudimentaire creusé dans les ruines par les occupants de la couche supérieure, contenait encore de nombreux pains ronds de terre cuite dans un amas de cendres.

L'espace qui s'étendait au Sud du mur, moins bouleversé, montrait de distance en distance une série de jarres à demi enterrées et disposées le long du mur. Ces jarres

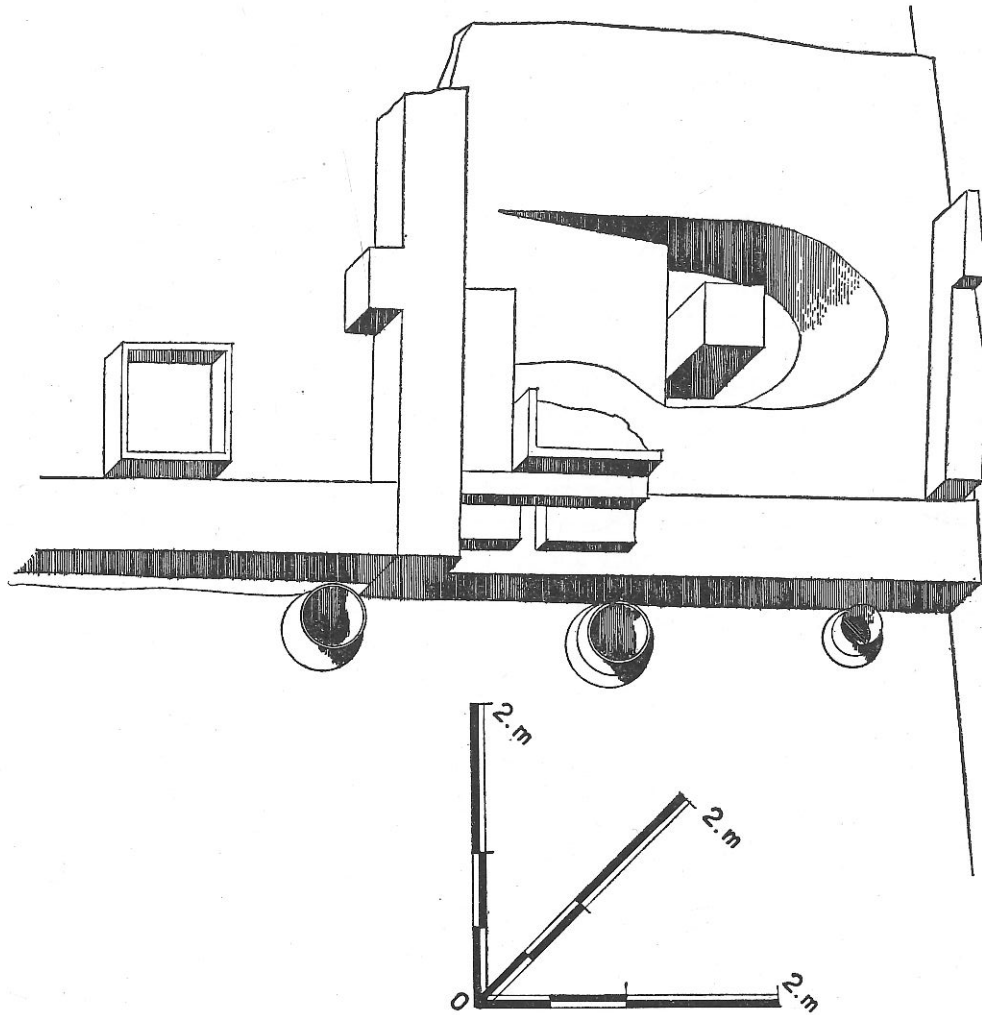


FIG. C

avaient dû servir à conserver de l'eau, car l'une d'entre elles contenait encore un récipient plus petit qui devait être utilisé à la puiser.

Enfin une sorte de coffrage de briques crues de forme arrondie et dont l'usage n'a pas pu être déterminé, émergeait à moitié de la paroi Est de la fouille. Il avait été aménagé par les habitants d'une couche supérieure appartenant à la même sous-période, mais tout l'espace au Sud du mur était resté, sur l'étendue fouillée et pour la période où le mur était en usage, dénué de tout autre bâtiment.

En dehors de ces manifestations structurales, les couches de cette sous-période ont laissé un très abondant matériel céramique. Celui-ci ne marque pas une rupture complète avec les phases qui ont précédé, car de nombreux types de la phase harappéenne sont

encore en usage, mais il suffit d'un coup d'œil jeté sur la céramique nouvelle apparue pendant cette sous-période III C (fig. 82 à 90) pour s'apercevoir des nombreuses innovations qu'elle apporte dans les formes et surtout de la révolution que traduit le décor.

Au lieu du rouge brillant sur lequel apparaissent les dessins de la céramique harappéenne, le fond est généralement maintenant soit terne et violacé, soit brillant et d'un rouge brunâtre ou chocolat clair. Le dessin s'inscrit d'un pinceau épais et appliqué et lorsque des scènes plus vivantes sont représentées, leur inspiration bien souvent ne semble pas avoir son origine dans la civilisation harappéenne*. Il est à noter que c'est dans les couches de cette époque que s'étend l'usage du « gobelet de l'Indus » et que c'est ici également que nous rencontrons pour la première fois l'usage de l'écriture de Mohendjo-Daro et de Harappa sous forme de graffiti gravés sur des tessons.

Notons enfin que des couches bouleversées au début de la période V** et provenant du sommet de la colline A ont donné encore de nombreux tessons de cette phase III C, ainsi que quelques objets qui ne peuvent appartenir qu'à elle ; on y remarque un sceau de stéatite de forme harappéenne portant à l'avert un animal tricéphale, sans légende inscrite, dont le type est connu, avec et sans légende, par le site de Mohendjo-Daro. Se rattachant également sans aucun doute à la même période, trois poids cubiques de marbre correspondant aux normes de Harappa et de Mohendjo-Daro ont été trouvés dans la même couche***.

Période III D

Comme il a déjà été mentionné, aucune couche de cette période n'a été retrouvée in situ. La seule preuve d'une occupation correspondant à l'époque de Jhukar nous vient de la découverte de la céramique qui en est caractéristique.

Cette découverte nous entraîna à rechercher des couches encore en place dans les parties hautes de la colline principale et, dans ce but, deux sondages furent ouverts dans les carrés N^{os} 49 et 193 (v. plan du site, fig. 5). L'un se trouvait à l'Est de l'espace fouillé en 1960/61 et le second encore plus à l'Est sur la pente Sud de la colline. En même temps, les carrés 43 et 45 de 1960/61, arrêtés aux niveaux musulmans, étaient partiellement repris.

Le sondage 193 sur la pente Sud mené jusqu'à une profondeur de 5 m. 40, c'est-à-dire à 8 m. 40 du sommet ne donna que des couches musulmanes. Quant aux autres sondages, aussitôt traversées les couches musulmanes, on y retrouvait les niveaux correspondant à la période III C.

Il était donc évident qu'il fallait se contenter des témoins de la période III D provenant de la tranchée médiane réunissant la fouille de 1959/60 à celle de 1960/61.

* Ces caractéristiques sont étudiées plus en détail dans l'annexe consacrée à l'évolution de la céramique ainsi que dans le chapitre IV.

** Dont il sera longuement question au paragraphe suivant à propos des restes de la phase III D.

*** V. infra (Annexe II, p. 148).

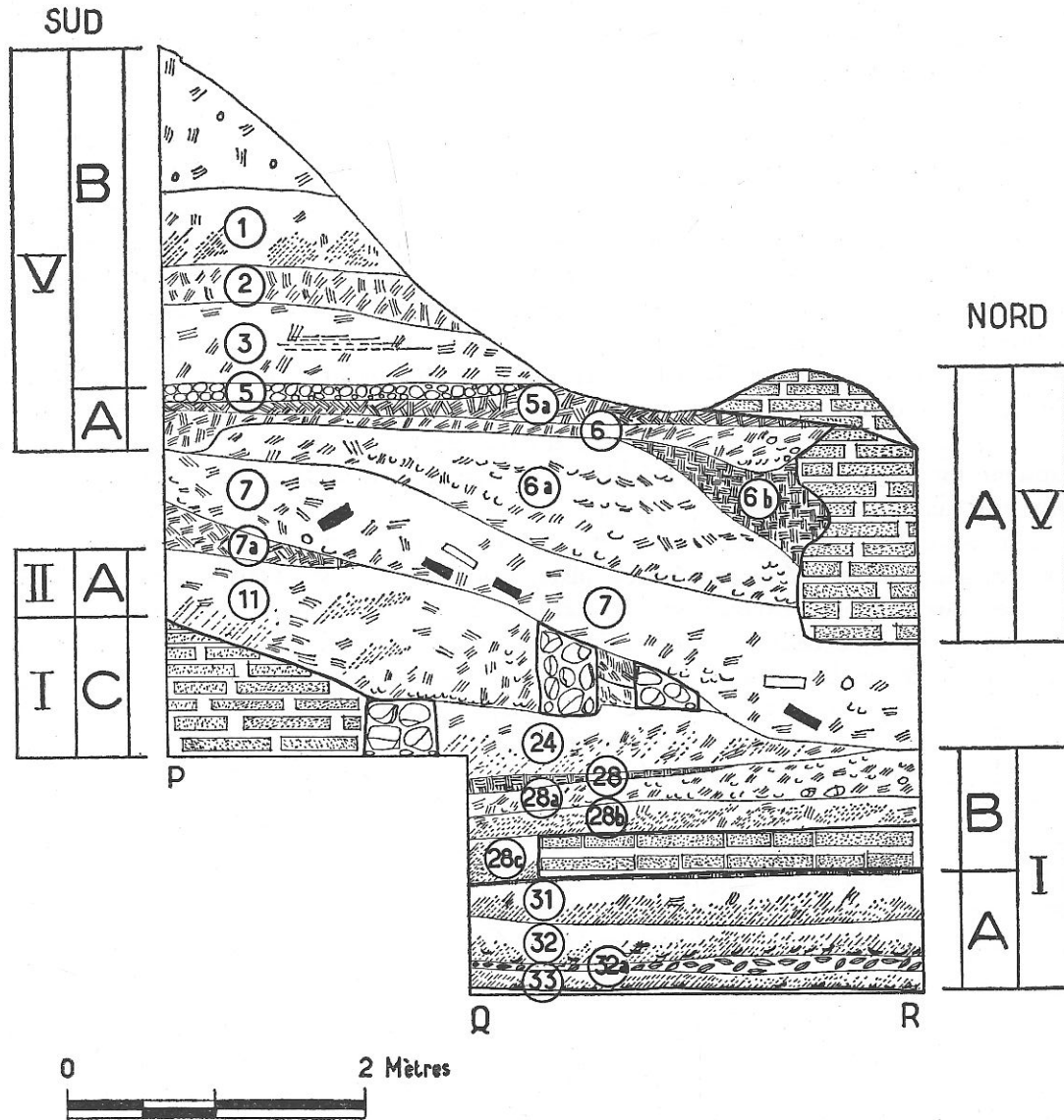


FIG. D

C'est là en effet, c'est-à-dire sur la pente nord de la colline que fut découverte la quasi totalité de cette céramique. Elle provient d'une couche de déblais (couche 7 - fig. D), déplacés au début de la période musulmane, qui s'intercale directement entre les premiers niveaux purement musulmans et les restes de la période II. Quelques tessons furent retrouvés, en outre, dans le remplissage du grand puits de la période V ; enfin, de rares spécimens provenaient soit de la couche 10 N, dépôt remanié sur la pente

N.-E. de la fouille (v. Coupe fig. 7) soit de la couche 8 W dans la partie Ouest fouillée en 1959/60 ; cette couche 8 W, formée de débris mélangés, était une poche due à un ravinement du sol où se trouvaient des tessons de toutes les époques pré-historiques.

La quantité des tessons du type de Jhukar découverts sur un espace restreint au point principal exclut tout apport accidentel. Ils sont manifestement les témoins d'une occupation sinon très étendue, tout au moins assez dense. Ceux dont les formes ou le décor sont suffisamment importants pour permettre une identification, ont été groupés dans les fig. 93 à 97. On y reconnaît nombre des types dépeints par E. Mackay pour cette époque au site de Chanhu-Daro. On y retrouve les différentes catégories qu'il a décrites, céramique rouge à dessin noir, céramique chamois à dessin bichrome noir et rouge et poterie commune à décor incisé. Quant aux motifs, on y relève les principaux de ceux déjà publiés tant pour le site de Jhukar que pour celui de Chanhu-Daro.

Caractéristique de la même époque, un fragment de sceau rond en stéatite où on distingue un motif rayonnant, a été trouvé au même emplacement et dans la couche d'où provenait la céramique.

En résumé ces découvertes permettent donc d'ajouter, à la suite des occupations dont les couches ont été retrouvées en place, une sous-période correspondant à la culture de Jhukar qui se trouvait sur la colline A au-dessus de l'occupation III C. Malgré des différences avec celle qui la précède, l'étude de la céramique nous montrera à quel point elle en est proche et dans quelle mesure elle la continue.

APPENDICE

Période IV

CULTURE DE JHANGAR

Bien que les témoignages qui nous sont parvenus soient particulièrement maigres, il convient de noter ici une période de la vie au site d'Amri qui s'intercale entre celle que nous venons de voir et l'arrivée des premiers bâtisseurs musulmans de la période V.

Quelques tessons typiques de ce qui a été nommé la culture de Jhangar, (d'après le nom d'un site, proche du Lac Manchhar et pas très éloigné d'Amri), ont été trouvés dans la même couche (couche 7 - fig. D) d'où provenaient des tessons de III C, III D et de V. La pâte grise commune dont ils sont faits, leur décor caractéristique incisé (rangées de triangles hachurés, bandes de lignes obliques de direction alternée, séparées par un filet horizontal), de même que la seule forme qui ait pu être restituée partiellement, toutes ces indications concordantes ne laissent aucun doute quant à leur identification.

Leur petit nombre laisse penser que cette occupation ne peut pas avoir été très importante, et les circonstances de leur découverte permet encore moins qu'à Jhangar ou qu'à Chanhu-Daro de préciser la date de cette céramique ou les conditions d'existence de ses usagers. Néanmoins les traces découvertes nécessitaient d'en mentionner l'existence dans la chaîne des occupations qui ont marqué la vie du site d'Amri.

CHAPITRE IV

RELATIONS EXTÉRIEURES CHRONOLOGIE ET CONCLUSIONS

Nous avons jusqu'ici examiné période par période les structures édifiées par les générations qui se sont succédées à Amri et indiqué les transformations du matériel trouvé dans les couches correspondantes.

L'ordre et le classement adoptés ne soulèvent dans la plupart des cas aucune difficulté, car ils résultent de la stratification observée. Dans deux circonstances pourtant, ce critérium manque. Nous l'avons indiqué au passage. Il s'agit de la succession des sous-périodes III A et III B et de la continuité entre III C et III D. Si nous avons au cours des chapitres précédents esquissé les raisons de l'ordre adopté, nous pensons l'avoir justifié par une étude approfondie de la céramique et de son évolution (v. infra, p. 86 et sq.).

L'examen comparatif du matériel d'Amri avec celui provenant de sites voisins ou éloignés, nous permettra non seulement d'étudier les relations extérieures du site d'Amri, mais de jeter les bases d'une chronologie au moins relative et nous y verrons aussi la confirmation des données fournies par l'examen typologique de la céramique.

C'est en effet presque uniquement à la céramique que nous aurons à nous référer. Amri en a donné en abondance, mais c'est par ailleurs un site pauvre. Il est probable que ses habitants n'ont jamais dû être très fortunés, mais d'autre part les conditions de conservation des objets sont très mauvaises : la chaleur du Sind, les inondations annuelles qui pénètrent profondément le sol et le laissent dans un état d'humidité permanente suffisent à expliquer que toutes les matières organiques se désintègrent. Aucun ossement humain n'a été recueilli et les ossements d'animaux sont peu nombreux. Quant à l'outillage d'os, les quelques spécimens préservés et reconnaissables proviennent des couches les plus anciennes où ils devaient être les plus abondants. Le métal, cuivre ou bronze, bien qu'attesté dès les niveaux les plus anciens, a dû disparaître sous l'influence des mêmes agents et il est impossible de dire à quel point son usage était répandu. Le matériel lithique bien qu'abondant est assez peu caractéristique. Les restes de braise et de charbons de bois, même dans les couches les plus profondes, se sont révélés tellement mélangés à de très fines racines descendues de la surface que leur prélèvement n'offrait aucune sécurité pour un test de radio-carbone.

D'où l'importance unique que prennent au cours de cette étude la poterie et les

objets de terre cuite, seuls matériaux qui soient venus jusqu'à nous sans altération ni dans leur nombre, ni dans leurs caractéristiques.

Nous chercherons donc quels points de contacts peuvent déceler au cours des périodes successives, les ressemblances du matériel d'Amri avec celui d'autres sites proches ou lointains. Nous essaierons ensuite d'en tirer quelques conclusions.

I. — RELATIONS EXTÉRIEURES

Comme pour tous les sites du sous-continent indo-pakistanaï, il convient de se remettre en mémoire une observation déjà maintes fois exprimée, à savoir que c'est par des correspondances iraniennes, et au delà par des correspondances mésopotamiennes qu'il est seulement possible d'obtenir quelques données valables de chronologie absolue.

Mais en ce qui concerne les débuts de la civilisation d'Amri, il est intéressant de mettre tout d'abord en regard du matériel qui en provient, celui découvert par le Département Archéologique du Pakistan dans les fouilles de Kot-Diji*. La phase pré-harappéenne de ce site a donné une céramique généralement légère, fine et déjà faite au tour. Elle a une pâte claire, rosée, quelquefois revêtue d'une barbotine chamois. Elle comprend non seulement des grandes jarres, mais aussi des petits gobelets, des bols globulaires et des coupes avec ou sans pied. La décoration est, le plus souvent, très simple : larges bandes brunes ou sépia qui entourent le col des vases et sont quelquefois complétées par un feston, mais on trouve aussi un décor où lignes droites et lignes sinueuses se combinent. Les types d'Amri qui semblent le plus se rapprocher de la poterie de Kot-Diji sont donc un petit pot (N° 12), très abondant dans tous les niveaux de la Période I et qui se continue jusque dans la Période III, un col de vase (N° 33) fréquemment rencontré dans les Périodes I et II et dont des exemplaires existent encore dans la Période III A, une bassine (N° 139) qu'on trouve depuis la Période I C jusqu'à la Période III B ; il y a aussi un col de vase, court, à section triangulaire qu'on trouve à Amri du début à la fin de la Période I (N°s 37-208-209-210, pour la forme seulement).

Tous ces types ne sont donc pas à Amri caractéristiques d'un moment précis, mais ils ont en commun une grande simplicité de forme. Il faut attendre à Amri la Période I D avec de grands vases à engobe rouge vif poli et bordure en onglet (N° 229), et la Période II B avec le décor 274 et la forme 282, pour retrouver des types concordants plus différenciés.

* Ces fouilles exécutées de 1955 à 1957 sont actuellement en cours de publication. Il nous est donc impossible de situer dans des niveaux déterminés les formes auxquelles nous nous référons et nous ne pouvons que signaler leur appartenance à la « Période de Kot-Diji », antérieure à la phase harappéenne de ce site. Notre documentation provient des rapports partiels suivants : a) Une plaquette éditée par le Département d'Archéologie intitulée

« Kot-Diji » par le Dr. KHAN, et b) Un article paru dans *Illustrated London News* du 24 Mai 1958 : « New Light on the Beginnings of the Indus Valley Civilisation, from Recent Excavations at Kot-Diji », ainsi que des informations aimablement données par le Dr. F. A. KHAN, Directeur de l'Archéologie du Pakistan à qui nous en exprimons tous nos remerciements.

La culture de Kot-Diji doit avoir commencé à peu près en même temps ou un peu plus tard qu'Amri, sans qu'il soit possible actuellement de fixer un moment précis. Elle est contemporaine au moins en partie de la Période I d'Amri et s'est continuée pendant la Période II.

Il semble en tout cas qu'il y ait à Kot-Diji et à Amri un fond commun, probablement local, auquel se superposent à Amri de très fortes influences venant du Béloutchistan. Ce sont elles qui expliquent la multiplicité et la diversité des décors employés. Par contre, Kot-Diji paraît avoir vécu, probablement en raison de sa situation géographique, plus à l'écart de ces courants.

Si nous voulons maintenant approfondir les relations avec le Béloutchistan, et à travers lui avec l'Iran, relations que dénotent le nombre et la variété des décors à Amri, les difficultés surgissent. Logiquement ces contacts devraient se déceler principalement avec le Béloutchistan méridional. Or, pour cette région, de nombreuses prospections nous ont fait connaître en abondance des noms de sites dont beaucoup sont devenus synonymes d'autant de « cultures » (culture de Kulli, culture de Nal, de Nundara, etc...), mais il faut avouer qu'en fait nous connaissons fort peu de choses. Tous ces noms ne sont guère que ceux d'industries ou de styles céramiques, mais aucune fouille stratigraphique approfondie n'a jamais permis jusqu'ici d'établir avec certitude les rapports chronologiques qui les unissent.

Il faut remonter vers le Nord, où plusieurs fouilles nous ont fourni dans les dernières années des séquences sûres*, pour trouver quelques points de repère. C'est ainsi que certaines coupes à pâte rose, avec barbotine rouge et dessin violacé de crosses en rangées concentriques, mettent, tant par leur forme et leur fabrication que par leur décor, la période I A d'Amri au même niveau que la phase C de Togau¹.

En dehors de ce rapprochement précis, nous n'avons que des ressemblances d'ordre général, car les coupes et écuelles (N° 1 à 9 d'Amri) forment une catégorie très nombreuse sur tous les sites béloutches et même les coupes à pied (N°s 10 et 10 a d'Amri) sont un type connu en Iran dès les niveaux les plus anciens²; elles ne peuvent donc pas nous donner d'indications chronologiques. Pourtant l'embouchure assez refermée et démunie de col de certaines jarres (N°s 53 et 54) nous ramène par Kile Gul Mohammed³ à des niveaux sensiblement contemporains encore de Togau C.

Si nous étendons au delà du Béloutchistan nos investigations, nous ne trouvons de parallèle aux vases sans bords (les « rimless vessels » où Majumdar avait vu l'une des formes caractéristiques d'Amri⁴) que dans la région de Suse, à Tépé-Bendebal⁵; de

* B. DE CARDI, New Wares et Frest Problems from Baluchistan, in *Antiquity*, XXXIII, 1959, pp. 15-24 - Walter A. FAIRSERVIS Jr., Excavations in the Quetta Valley, West Pakistan, *Anthropological Papers of the American Museum of Natural History*, New York, 1956 - J.-M. CASAL, Fouilles de Mundigak. *Mémoires de la D. A. F. A.* XVII, Paris, Klincksieck, 1961.

1. Comparer N°s 7-7a et 8 d'Amri avec NW, p. 20, fig. 3, 2 C.

2. P. ex. Sialk I, cf. *SIALK*, I, Pl. XLVI, S. 1737.

3. V. EQV, fig. 50 b.

4. *MAI*-48, p.

5. Comparer Amri N° 11 a et 12 avec *MMAI*-XXX, p. 181 et fig. 34, 3. Les couches de Bendebal où ces formes sont fréquentes correspondent aux niveaux de Suse I Bis, soit le « Jowi aspect » d'après la nomenclature de MCCOWN, *The Relative Stratigraphy and Chronology of Iran*, in *Relative Chronologies in Old World Archeology*, ed. by R.W., Ehrich, The University of Chicago Press, 2nd edition, 1955, p. 58.

même les jarres à col oblique se trouvent en Iran à la même époque et se prolongent jusqu'à la période de Suse II⁶.

Si nous passons à l'étude des décors de cette même période I A d'Amri, il est frappant de voir que le plus grand nombre des motifs représentés se trouvent réunis sur des sites de la même région proche de Suse et la majorité d'entre eux au site même de Tépé-Moussian⁷. Malgré une différenciation souvent difficile d'après la publication, il semble que la plupart de ces décors soit de la période de Suse II. C'est encore à la même époque que nous renvoie un tesson de décor de triangles à contour noir épais et remplissage rouge prune⁸. Il faut ici noter la place importante tenue par le triangle dans le décor d'Amri, surtout dans les couches anciennes de la période I A et I B. L'usage du triangle à côtés concaves et remplissage noir (N^{os} 48 et 48 a) est limité à la phase I A, mais celui à remplissage rouge prune et contour épais (N^{os} 46 et 56) sera encore plus fréquent dans I B. Dans la même technique, on trouve le plus souvent des triangles isocèles opposés par leur base et séparés par une double bande horizontale (N^{os} 94-95-119) qui n'ont pas de correspondants dans les sites que nous venons de passer en revue. De même, Suse et les sites de la région avoisinante présentent de nombreux exemples de décor animal ou végétal qui font totalement défaut pendant la période I A et B à Amri. A côté de nombreuses convergences, on trouve ainsi des divergences accentuées. On peut donc seulement affirmer que certaines formes et la plupart des décors d'Amri à cette époque dénotent une influence iranienne. La longue durée sur laquelle s'étagent en Iran les prototypes et l'abondance des points de comparaison avec Suse II font de cette époque le point de départ des ressemblances notées ; de plus, les différenciations chronologiques à l'intérieur de la Période II de Suse sont elles-mêmes souvent peu claires.

La seule indication, bien que d'ordre général, nous est donnée par l'usage très répandu à Amri des remplissages de couleur rouge prune qui doivent avoir une origine commune à l'époque de Djemdet-Nasr en Mésopotamie⁹, ce qui forme ainsi un terminus a quo au de là duquel il paraît impossible de faire remonter les niveaux les plus anciens d'Amri.

Si nous nous tournons maintenant vers l'Afghanistan, une comparaison avec Mundigak nous montre que la période I, 3 de Mundigak correspond à la phase A de Togau¹⁰, alors que Amri I A est l'équivalent de Togau C. Amri I A doit donc se situer aux environs de Mundigak II. Il existe pourtant à partir de Mundigak I, 5 des

6. Comparer Amri N^o 55 et 55 a avec *MMAI-XXX*, fig. 34, 14 (Bendebal, époque de Suse I Bis) et *MMAI-XXV*, p. 196, fig. 32. 1, situé à l'époque de Suse II, soit Suse C d'après McCown (*CSEI*, p. 44).

7. V. *MDP VIII* et comparer Amri N^o 49 avec fig. 153, triangles alternés ; N^o 52 avec fig. 152, damier plein ; N^o 17 avec fig. 167, damier en treillis ; N^o 32 avec fig. 166, rectangles en treillis décalés ; N^o 13, 30, etc..., avec fig. 169, rangées de losanges ; N^{os} 23-28 avec fig. 145, rangées de sigmas ; N^o 62 avec fig. 141, lignes sinueuses enchevêtrées ; N^o 61 avec fig. 197, rameau de feuilles hachurées. Les pan-

neaux de triangles rectangles à grand côté concave (*MDP VIII*, fig. 162 et 163) n'apparaîtront à Amri qu'à la phase I B, N^o 87.

8. *MDP XIII*, p. 42, fig. 136.

9. Le rouge prune de cette période à Amri, couleur également utilisée sur certains sites beloutches, semble en effet se distinguer du « rouge écarlate » de la Diyala (utilisé également pour certaines pièces de Suse II) qui se situe au niveau du Dynastique Archaïque mésopotamien.

10. Comparer *NW*, fig. 3, 2 A avec *MG* fig. 49, 12.

tessons bichromes du genre d'Amri, et les types de Mundigak¹¹ semblent correspondre à une phase plus évoluée que le début d'Amri. Le dessin d'échelles horizontales montre, bien que ce dessin soit moins typique, un autre exemple de correspondance entre la fin de la Période I à Mundigak et la Période I A d'Amri¹². Dans les mêmes horizons, il est intéressant également de noter à Amri un dessin en zone formé de deux rangées superposées de triangles. Trouvé à un seul exemplaire à Amri, c'est un décor très largement utilisé sur tous les sites de Turkménie Méridionale à une époque correspondant à la fin de la Période I (I B) d'Anau et à Namuzga-Tépé I¹³, bien que son origine remonte à une période très sensiblement plus ancienne à Sialk¹⁴. Comme pour les correspondances iraniennes, il nous faut ici aussi rappeler que le décor d'Amri est, au début de la Période I, uniquement géométrique, alors que les sites turkmènes utilisent également le décor animal¹⁵. Toutes ces ressemblances d'Amri avec Mundigak et les sites turkmènes indiquent donc des cheminements d'influence ou des sources communes plus qu'elles ne donnent des indications chronologiques sûres.

Pour la phase B de cette même période d'Amri, nous signalerons encore, malgré l'imprécision chronologique que comporte un tel rapprochement, la ressemblance de calices à pied court et bourrelet au tiers inférieur (N^{os} 100 et 100 a) avec un fragment de Suse II qui pourrait avoir été de forme analogue¹⁶. Par ailleurs, cette même phase d'Amri, à côté des rangées de crosses caractéristiques de Togau C déjà signalées, contient des exemples où la crosse arrondie se transforme en un crochet anguleux (N^o 74) typique de Togau D¹⁷. Seul ce dernier aspect se maintiendra pendant la sous-période I C à Amri (N^o 187). Nous aurions donc la fin d'Amri I B et Amri I C contemporains de Togau D. Par ricochet, la période I C d'Amri, se trouverait également sensiblement de la même époque que Anjira III, Kile Gul Mohammed III/IV¹⁸ et Kechi-Beg, et par conséquent s'inscrirait en face de Mundigak III.

Avec la sous-période I D d'Amri, marquée par l'apparition du décor animal, quelques repères nouveaux se font jour. Si certaines représentations ou stylisations semblent être des manifestations purement locales, d'autres par contre retiendront notre attention. Deux tessons, l'un appartenant à la Période I D (N^o 244 et l'autre, plus tardif, à la Période II B (N^o 302), montrent sur un fond clair des animaux dont le contour est tracé en noir avec remplissage rouge. Or des spécimens de même technique sont signalés à Anjira pour les Périodes III et IV¹⁹. Deux autres tessons d'Amri (N^{os} 241 et 301) qui viennent des mêmes niveaux que les précédents portent également des représentations d'animaux mais exécutées selon un procédé différent : le corps hachuré les rattache certainement au style de Kulli²⁰ et aux séries de Mundigak IV, 1²¹ et Sadaat II²², ainsi qu'au style II de Suse²³. Alors que les animaux à remplissage

11. V. *MG* fig. 50, 20 et 21.

12. Comparer Amri N^o 16 avec *MG* fig. 50, 24.

13. Comparer Amri N^o 14 avec *Anau I*, p. 128, fig. 67-68 et Pl. 28; *VMM-56*, Pl. VIII, 5, 7, 8 et 9 pour Yassy-dépé et *VMM-57*, fig. 9. 2 pour Karadépé.

14. V. *SIALK I*, Pl. XLII, B. 5.

15. *VMM-56*, Pl. III, 1 et 3.

16. *MDP XIII*, Pl. XXIX, 1.

17. *NW*, fig. 3, 2 D.

18. *NW*, fig. 2 et p. 19.

19. *NW*, p. 22.

20. *P I*, fig. 6 et 7.

21. *MG*, fig. 62, fig. 63, 156 à 158, fig. 70, 215, fig. 72, 226.

22. *EQV*, fig. 433 et p. 355.

23. *MDP XIII*, fig. 138, 143, 144.

rouge sont en général caractéristiques de la céramique écarlate contemporaine du Dynastique Archaïque I de Mésopotamie, les animaux à corps hachuré en dessin monochrome appartiennent plutôt à la Période Suse D 2, soit donc à l'époque du Dynastique Archaïque II²⁴. Comme, à Amri, les deux types de décor font ensemble leur apparition et s'étendent sur le même intervalle de temps, il semble logique de faire de la fin de la Période I et de Période II des niveaux correspondants d'une façon générale au Dynastique Archaïque II*.

D'autres ressemblances sont par ailleurs à noter pour la même époque entre Amri d'une part et les sites du Nord du Béloutchistan et de l'Afghanistan d'autre part. C'est ainsi qu'on remarque des points communs entre Amri à la période I D et Mundigak pour la fin de la Période III et le début de la Période IV : le même décor ocellé bichrome se trouve à Amri I D et Mundigak III, 4²⁵ ; on remarque également à Amri I D et Mundigak IV, 1, ajouté à des décors différents, le même motif en forme d'accolade renversée²⁶ et certains décors monochromes de Mundigak IV, 1 ne sont pas sans en rappeler d'autres (pourtant bichromes et plus fins) des périodes I D et II A et B d'Amri²⁷. Enfin toute une série de décors bichromes d'Amri I D sont identiques à des tessons provenant d'Anjira III/IV²⁸ et c'est également à cette catégorie que se rattachent certainement des séries du Nord du Béloutchistan étiquetées comme « polychromes », notamment Kechi-Beg²⁹.

Il est intéressant de noter que ce sont les mêmes niveaux d'Amri qui voient apparaître les premiers types céramiques de la Civilisation Harappéenne. Le plus ancien en date (N° 217) est un pot à col évasé et ressaut sur l'épaule³⁰ dont quelques exemplaires ont été trouvés dans la Période I D ; il augmentera en nombre jusqu'à la Période III B et il se maintiendra jusqu'à la fin de III C. Mais c'est à partir de la Période II B que les formes harappéennes se multiplient à Amri³¹ et que l'on rencontre des décors caractéristiques de la même origine comme celui à base de cercles qui se coupent (N°s 303 et 304).

Dans la Période III, on trouvera bien encore quelques formes ou quelques décors qui appartiennent en propre à la culture d'Amri, mais il n'y a plus aucune création. Nous assistons au contraire à la multiplication de formes ou de décors qui ont tous plus ou moins leurs correspondants sur l'un ou l'autre ou sur les trois des grands sites urbains Harappa, Mohendjo-Daro ou Chanhu-Daro. Les rapports que peut trahir Amri avec le Nord ou l'Occident à cette époque sont donc ceux qui ont été déjà mis en

* L'écart entre Dynastique Archaïque I et II peut d'ailleurs être assez peu important si, comme le pensent certains auteurs (v. A. Parrot, *Archéologie Mésopotamienne*, T. II, p. 413-438), cette période est d'assez courte durée.

24. *CSEI*, p. 46 et note 79.

25. Comparer Amri N° 235 et *MG*, fig. 56, 85.

26. Comparer Amri N° 211 avec *MG*, fig. 61, 146.

27. Comparer *MG*, fig. 82, 301, avec Amri N°s 260 a et 263 ; *MG*, fig. 68, 206 et fig. 74, 246 avec Amri N° 260.

28. Et considérés par B. DE CARDI comme appar-

tenant au style de Nal-Nundara. Comparer Amri N°s 209, 209 a et 235 avec *NW*, Pl. V, 6 et p. 21.

29. Comparer par ex. Amri N°s 25 et 230 de I D et N° 255 b de II A avec *ASWP*, Dessins 167-174-186.

30. Type F de MACKAY, v. *FEMD*. Pl. LX, 32 et *CD*. Pl. XXVII, 67.

31. N° 271 d'Amri : Type V (pour le bord) *FEMD*. Pl. LXI, 80 ; N° 281 : Type E, *FEMD*. Pl. LX, 26 ; N° 285 : Type UA, *FEMD*. Pl. LXI, 48 ; N° 289 : Type AS, *FEMD*. Pl. LXIII, 1, etc...

lumière par d'autres études pour l'ensemble de la Civilisation harappéenne.

Mais il est intéressant de mettre en regard des différentes périodes et des différentes phases d'Amri les résultats obtenus par les fouilleurs pour les grands sites qui ont fait connaître cette civilisation.

Le plus proche géographiquement est Chanhu-Daro ; ses couches les plus profondes sont actuellement plus basses que la nappe d'eau, mais pour la période harappéenne (Chanhu-Daro I d'après la nomenclature adoptée par St. Piggott³², le fouilleur y a reconnu cinq niveaux successifs de structures faites de briques cuites entre lesquelles s'insèrent deux inondations. Le matériel qui en provient n'a pas été différencié par niveau et le fouilleur renvoie au classement par formes qu'il avait précédemment établi pour Mohendjo-Daro, mais on remarque à Amri et à Chanhu-Daro une prédilection pour les mêmes motifs, notamment les paons ; le crocodile figure dans le répertoire décoratif des deux sites³³ et le nombre de concordances pourrait être multiplié. Chanhu-Daro doit donc couvrir les phases III A et III B d'Amri. On y trouve en effet comme forme caractéristique non seulement la bassine à bord débordant vers l'intérieur et l'extérieur caractéristique à Amri de la phase A³⁴, mais aussi la coupe à lèvre extérieure qui n'apparaît que dans III B³⁵.

Si la phase d'Amri III C est annoncée à Chanhu-Daro par le décor épaissi d'un seul tesson³⁶, cette phase n'y est pourtant pas représentée. Cette remarque correspond d'ailleurs à l'observation faite par Mackay, lorsqu'il note que les fabricants de la poterie de Jhukar occupèrent le site après qu'il avait été déserté par le peuple de Harappa³⁷. Cette période d'abandon de Chanhu-Daro correspond donc à la Période III C d'Amri, et l'occupation de Jhukar à Chanhu-Daro ou Chanhu-Daro II correspond comme nous l'avons vu à la Période III D d'Amri.

Si l'étude de la céramique d'Amri nous montre une ligne continue d'évolution (v. infra p. 89 - Annexe. Evolution), le site de Chanhu-Daro se révèle particulièrement instructif, car il donne l'occasion de vérifier la proche parenté des phases III C et III D d'Amri. Il est en effet frappant de comparer d'une part la phase III C d'Amri avec d'autre part Amri III D et Chanhu-Daro II. Chanhu-Daro II par exemple montre l'aboutissement de la tendance pour les coupes aux lèvres débordantes et aplaties³⁸. Quant aux compotiers, si aucun d'eux n'a été trouvé à Amri pour la Période III D, il faut pourtant rapprocher du pied à renflement abondant dans III B et plus encore dans III C les spécimens trouvés dans Chanhu-Daro II³⁹.

Nous rapprocherons de même, non seulement pour leur forme carénée, mais aussi pour leur décor identique certains petits bols d'Amri appartenant à la Période III C

32. *Pl.*, p. 223.

33. Pour les paons, Amri N^{os} 320-321-324 ; *CD.* Pl. XXXII, 4, 8, 9 et Pl. XXXVI, 13 ; pour le crocodile, Amri N^o 323 ; *CD.* Pl. XXXVI, 26.

34. Comparer Amri N^o 314 et *CD.* Pl. XXVII, 46.

35. Comparer Amri N^o 345 et *CD.* Pl. XXVII, 40.

36. *CD.* Pl. XXXII, 7.

37. *CD.*, p. 24.

38. Amri III C, N^{os} 372-373 - Amri III D, N^{os} 497-499 ; Chanhu-Daro II - *CD.* Pl. XLI, 2, 4, 5, 6, 12.

39. *CD.* Pl. XLI, 22 et probablement 19 à 21. Quant aux N^{os} 13-15-16 de la même planche, à défaut de renflement, ils se rapprochent du N^o 314 a-b d'Amri. Il faut en tout cas remarquer que pour la Période de Jhukar (Chanhu-Daro II) on ne trouve aucun exemple de compotier bas.

d'un fragment de Chanhu-Daro de la Période de Jhukar⁴⁰. Le même décor se retrouve en outre sur le même site et à la même période sur d'autres formes⁴¹. On peut enfin noter la ressemblance du décor de deux tessons dont l'un provient de la Période de Jhukar à Chanhu-Daro et l'autre de la Période III C d'Amri⁴².

Par ailleurs, il est possible de considérer comme des héritages de la Période III C l'usage fréquent dans la phase suivante des chaînettes à maillons hachurés⁴³. Il en va de même pour l'abondance des guirlandes doubles ou multiples que l'on relève tant à Amri qu'à Chanhu-Daro pour l'époque de Jhukar et dans la phase III C d'Amri⁴⁴.

On peut même se demander si le décor formé d'ovales pointus et de segments de cercles, si prisé à la Période III D d'Amri et dans les niveaux contemporains de Chanhu-Daro⁴⁵ n'a pas son origine dans le répertoire harappéen des cercles sécants⁴⁶.

L'étude de la poterie d'Amri, prise seule, nous montre les grandes lignes d'évolution (v. infra p. 86 et sq. Annexe - Evolution de la Céramique), puisque tout le matériel classé à Amri comme appartenant à la Période III D a son correspondant exact à Chanhu-Daro ou à Jhukar, mais, comme le matériel de Chanhu-Daro II est plus large que celui de la Période correspondante d'Amri, cette étude comparative corrobore et renforce la notion de contiguïté et de continuité à laquelle nous avons abouti pour Amri III C et III D. Elle permet en même temps de délimiter les éléments propres à la phase III C d'Amri qui manque totalement dans la séquence de Chanhu-Daro.

Remarquons enfin que Chanhu-Daro (Chanhu-Daro III, d'après la notation de St. Piggot) témoigne comme Amri dans sa Période IV, d'une occupation de la culture de Jhangar, manifestée sur les deux sites par la même céramique grise incisée⁴⁷. Mais, pas plus à Amri, en raison des circonstances de sa découverte, qu'à Chanhu-Daro ou au site toponyme, il n'est possible d'apprécier l'espace de temps qui sépare cette occupation de la période de Jhukar⁴⁸.

Mis en regard d'Amri et de Chanhu-Daro, Mohendjo-Daro offre un schéma d'occupation différent. C'est à la fin de la Période I D qu'apparaît à Amri le premier type de poterie représenté au catalogue de Mohendjo-Daro. D'autres lui font suite au cours de la Période II pour aboutir, comme nous l'avons vu, à l'adoption quasi totale de la céramique harappéenne à la Période III A. Si les particularités du décor à Amri montrent à ce moment-là des ressemblances moins frappantes qu'avec Chanhu-Daro, l'identité du matériel dans son ensemble, tant pour les formes que pour le style décoratif, n'en est pas moins réelle.

40. Amri N^{os} 409 et 409 a - *CD*. Pl. XLII, 21.

41. *CD*. Pl. XLI, 29 - Pl. XLVI, 33-34 - Pl. XLVII, 6; et aussi Amri N^o 539 de la Période III D.

42. Amri N^o 407 et *CD*. Pl. XLII, 22.

43. N^{os} 373-381-411 pour Amri III C; N^o 521 pour Amri III D; et pour Chanhu-Daro II, v. *CD*. Pl. XLVII, 2 et 32.

44. N^{os} 373-374-378-380-384 pour Amri III C; N^{os} 510, 514 et var., 522 pour Amri III D; et pour Chanhu-Daro II, *CD*. Pl. XLII, 1 et 7 - Pl. XLIII, I, 4 à 8, 10, etc...

45. Amri N^{os} 497 et 498; Chanhu-Daro II *CD*.

Pl. XLII, 2, 3, 4, 6, 7, 10, 12.

46. V. notamment pour Harappa H. II, pl. LXVII, 29 et pour Amri N^o 339.

47. Amri N^{os} 548-549 et 549 a; Chanhu-Daro III. *CD*. Pl. XXXIX, 1-8 et Pl. XL, 5-11; Jhangar *MAI-48*, Pl. XXXV, 5 et 10 - Pl. XXXI, 4-6, 11-13, 20-22, 27, 28, 32.

48. D. H. GORDON, *The Prehistoric Background of Indian Culture*, Bombay, 1958, rapproche cette industrie de celles de Sialk VI et de Shah-Tépé en Iran. En conséquence, il la date des environs de 1 200 av. J.-C. et l'associe à la période des invasions.

A Mohendjo-Daro, les fouilleurs ont distingué plusieurs périodes : ancienne, intermédiaire et tardive, dont chacune comprend trois niveaux numérotés de I (le plus récent) à III (le plus ancien). Comme l'avait senti Mackay⁴⁹ et comme l'a précisé St. Piggot⁵⁰, cette division est arbitraire et ne tient pas compte des inondations qui auraient dû inspirer des coupures différentes. Quant au matériel, une classification très générale distingue ce qui provient des niveaux inférieurs et des niveaux supérieurs, mais la classification ne semble pas tranchée. Il est seulement possible de dire que la majorité des spécimens de céramique donnés comme appartenant aux niveaux inférieurs correspond dans son ensemble à ce que nous avons classé à Amri comme Période III A et B et que la plupart des motifs décoratifs rangés sous l'étiquette des niveaux supérieurs serait à Amri de la Période III C. Il semble donc que compte tenu du système d'enregistrement des trouvailles par profondeur et de la stratigraphie arbitraire adoptée, on puisse voir une correspondance d'ordre général entre le temps qui s'écoule à Amri depuis la Période I D (apparition des premiers éléments harappéens) jusqu'à la fin de III B et celui qui à Mohendjo-Daro couvre les périodes ancienne, intermédiaire et récente III. Quant aux niveaux récents I et II, ils seraient à l'origine de la plus grande partie du matériel classé comme « niveaux supérieurs » et correspondraient à Amri III C. Il est probable d'ailleurs que pour Mohendjo-Daro une méthode plus exacte de fouille aurait fait apparaître des niveaux de transition analogues à ceux qui, à Amri, forment la phase III B.

En tout cas l'équivalence du matériel des niveaux supérieurs de Mohendjo-Daro avec celui de la Période III C, est apparente. Il n'est pour s'en convaincre que de comparer l'aspect des motifs décoratifs où on retrouve le même contour épais et appliqué qui contraste avec la légèreté et la liberté du trait dans les périodes antérieures⁵¹.

En dehors du style du dessin lui-même, on constate à Mohenjo-Daro la même altération de la couleur du fond⁵² et les quelques différences notées par le fouilleur entre niveaux supérieurs et niveaux inférieurs correspondent aux observations faites à Amri entre la Période III A et III C. C'est ainsi qu'il remarque que les compotiers sur pied haut et mince avec renflement sont plus nombreux dans les niveaux supérieurs⁵³.

Si donc l'occupation de Mohendjo-Daro se continue jusqu'à la fin de ce qui constitue à Amri la période III C, on n'y relève par contre aucune trace de vie pour la période de Jhukar attestée à Amri (III D) et à Chanhu-Daro (II), ni pour celle de Jhangar (Amri IV et Chanhu-Daro III).

Après les sites du Sind, il est intéressant de voir quelles comparaisons peuvent se faire entre Amri et des sites géographiquement plus éloignés. Le plus important est

49. *FEMD*, p. 14.

50. Stuart PIGGOTT, Notes in certain Pins and a Mace-Head from Harappa, in *Ancient India*, N° 4, July 1947. January 1948, p. 27 et fig. 2, p. 28.

51. Comparer par exemple d'une part les N°s 318 à 323 d'Amri III A avec *FEMD*. Pl. LXX pour les niveaux inférieurs de Mohendjo-Daro, et d'autre part, les N°s 432 à 445 d'Amri III C avec *FEMD*. Pl. LXVIII et notamment les N°s 16 à 25 pour les niveaux supérieurs de Mohendjo-Daro.

52. Au lieu de la belle couleur rouge de la céramique des niveaux inférieurs de Mohendjo-Daro, l'engobe tend, suivant nos constatations, soit au rose violacé comme dans le cas du tesson *FEMD*. Pl. LXVIII, 24 (déposé dans les réserves du Musée de Mohendjo-Daro), soit au chocolat foncé, comme dans le cas de la jarre *MD*. Pl. LXXXVII, 6 (au Musée de New Delhi).

53. *FEMD*, p. 191.

Harappa, au Penjab, qui a marqué toute cette civilisation de son nom. Les niveaux successifs de ce site ont été décrits par Vats comme les manifestations d'une vie urbaine stable, homogène et paisible. Si les fouilles reprises par Wheeler en 1946 ont montré par l'identification de la citadelle et ses transformations que le dernier de ces adjectifs n'était pas pleinement justifié, elles ont en tout cas confirmé la stabilité de la vie harappéenne dans les restes matériels qui sont venus jusqu'à nous. Il est évident que la céramique publiée pour la ville et le cimetière R. 37 correspond pleinement par ses formes comme par son décor à celle découverte à Amri pour les périodes III A et B. Tout au plus peut-on remarquer qu'une forme allongée de jarre, souvent décorée avec beaucoup de soin, n'apparaît à Amri qu'avec la Période III B⁵⁴. D'autre part, la découverte à Harappa en 1946 de couches antérieures à la construction de la citadelle et contenant une céramique apparentée à celle du Béloutchistan, permet ici de fixer pour Harappa une date de départ qui ne doit pas être, dans la séquence d'Amri, antérieure à la période II B⁵⁵. Enfin l'absence totale à Harappa de céramique semblable à celle d'Amri III C, indique que la destruction de cette ville a dû intervenir avant l'avènement des niveaux supérieurs de Mohendjo-Daro et d'Amri III C.

Nous considérerons enfin au terme de cette étude comparative le site de Lothal au Kathiawar. Deux périodes ont été distinguées par les fouilleurs⁵⁶, toutes deux contenant des éléments indubitables de la civilisation harappéenne, comme les jouets constitués par de petits chariots de terre cuite, les sceaux, etc..., mais un coup d'œil jeté à la céramique permet quelques constatations intéressantes. La Période I, à côté de décors typiquement harappéens correspondant à Amri III A et B⁵⁷, contient des types comme le comptier haut à renflement (Amri N° 353) qui sont au moins l'équivalent d'Amri III B, et les niveaux supérieurs de cette période ont donné quelques tessons bichromes qui n'ont leur équivalent que dans la poterie de Jhukar. Lothal semble donc être une création plus récente que les grands centres du Sindh et du Penjab et sa fondation ne remonterait pas plus haut que la Période III B d'Amri au plus tôt, ni plus tard d'ailleurs, car on n'y retrouve pas les éléments du décor d'Amri III C. Par contre sa période II offre de nouveaux rapprochements avec Amri III D par plusieurs tessons à spirale chevelue⁵⁸.

Il serait intéressant d'étendre ce travail de comparaison à d'autres sites, de Kalibangan au Rajasthan⁵⁹ qui semble devoir être l'un des plus prometteurs, à Sutkagen-Dor, sur la côte du Mekran⁶⁰, mais cet élargissement dépasserait le cadre de ce rapport. Il importe maintenant de résumer les enseignements apportés par les fouilles d'Amri.

54. V. *AI-3*, fig. 22 et p. 115, type R. 37-XLI (Mackay type AS) et comparer avec les N°s 360 et 361 d'Amri.

55. En effet, des comparaisons établies plus haut et par recoupement avec la chronologie de Mundigak (*MG*, p. 114), il ressort que les couches « pré-defence » de Harappa doivent être contemporaines de Rana-Ghundai III B, Mundigak IV, 1 et Amri II.

56. *Indian Archaeology*, 1958-59, New Delhi, 1959, p. 13-15.

57. *Indian Archaeology*, 1958-59, Pl. XVII A. et Pl. XX A.

58. Comparer Amri N° 528 avec *Indian Arch.* 1958-59. Pl. XVII B.

59. V. *Indian Archaeology*, 1960-61, p. 32.

60. Aurel STEIN, *Archaeological Tour in Gedrosia*, *MAI-43*, p. 71 et sq., et *Archaeological Reconnaissances*, London, 1937, p. 71. George F. DALES, *Harappan Outposts on the Mekran Coast*, in *Antiquity*, XXXVI, 1962, pp. 86-92.

II. — CHRONOLOGIE ET CONCLUSIONS

Comme nous l'a montré l'étude précédente, à défaut de dates précises, la comparaison avec les sites nord-béloutches et iraniens indiquent pour le début de la civilisation d'Amri une époque qui se situe en terme de chronologie mésopotamienne au niveau de l'époque de Djemdet-Nasr, soit donc d'une façon très générale au début du III^e millénaire. L'absence de matériel défini autre que céramique et lithique, la présence de métal dès les couches les plus anciennes, les deux niveaux de jarres qui caractérisent (Période I A, 1 et I A, 2) les deux premières occupations et pour lesquels l'absence de toute trace d'ossements fait exclure un usage funéraire en faveur d'un stockage de denrées périssables, tout cela nous porte à envisager une existence sédentaire ; la présence de meules suggère une activité agricole tout au moins rudimentaire. Par l'analyse de la céramique et de son décor, nous avons décelé la superposition de deux tendances dont l'une est probablement locale et dont nous avons vu que l'autre doit avoir sa source en Susiane. C'est donc l'extension vers le Sud de manifestations que l'étude du matériel de Mundigak en Afghanistan nous avait permis de constater⁶¹. Le rattachement aux traditions iraniennes est toutefois ici plus lâche et il ne semble pas qu'il y ait lieu de songer à une immigration, mais les contacts avec les populations du Béloutchistan sont une constante de la vie d'Amri, et c'est par leur truchement que s'explique certainement la pénétration de ces influences.

Le second enseignement apporté par nos fouilles se rapporte à la longue durée de l'occupation et à la complexité de son évolution. Ces deux notions s'opposent à la division tranchée entre culture d'Amri et civilisation harappéenne qui paraissait résulter des sondages de Majumdar. Les deux premières périodes d'Amri, antérieures à l'envahissement total par la céramique harappéenne qui caractérise la Période III A totalisent 12 niveaux au cours desquels de nombreuses variations se font sentir.

De cette évolution, une conclusion en tout cas s'impose, bien que négative : ce n'est pas de la civilisation d'Amri qu'est sortie celle de Harappa. Nous n'assistons ni à la naissance d'un style de décoration dans la céramique, ni à l'élaboration d'une architecture de briques cuites comme celle de Mohendjo-Daro, pas plus qu'aux tâtonnements d'une écriture à ses débuts. Nous sommes par contre les témoins depuis la période I D d'une infiltration, lente d'abord, puis plus rapide à partir de II B, de la céramique harappéenne qui dans la Période III A remplace presque intégralement les produits traditionnels.

C'est de cette progression, de l'évolution mise en lumière dans la céramique de la Période III, et des comparaisons faites avec les grands sites de la Civilisation de l'Indus qu'il nous faut maintenant tenter de tirer quelques conclusions.

Comme nous l'avons déjà signalé, les couches les plus profondes de Mohendjo-

61. *MG*, p. 112 et 118.

Daro et de Chanhu-Daro sont maintenant plus basses que la nappe d'eau et n'ont pu être atteintes. Quel est le plus ancien de ces deux sites ? Il est vraisemblable que ce soit le plus important, Mohendjo-Daro. C'est aussi ce que semble démontrer l'existence d'un chaînage de bois dans certaines constructions de briques cuites de la citadelle et de son système défensif, procédé qui paraît être le souvenir d'une architecture plus ancienne en briques crues⁶² et qu'on n'a pas rencontré à Chanhu-Daro.

A Amri, les premières apparitions de céramique harappéenne se produisent à la Période I D. Il est logique de penser qu'elles correspondent à la fondation de Mohendjo-Daro situé sur la même rive de l'Indus à quelque 180 kilomètres en amont. Or cette phase de la civilisation d'Amri correspond au moment où s'y font sentir aussi des influences dont les unes, avec les représentations animales à remplissage rouge, ont leur origine au Dynastique Archaïque I, et les autres, avec les animaux au corps hachuré, se rattachent au Dynastique Archaïque II. C'est donc sensiblement du milieu de la Période du Dynastique Archaïque Mésopotamien qu'il faudrait dater la fondation de Mohendjo-Daro, conclusion qui rejoint celle à laquelle étaient arrivés d'autres auteurs en partant de bases différentes⁶³.

Quant à Chanhu-Daro, il est situé à 35 kilomètres seulement à vol d'oiseau d'Amri, et sur l'autre rive de l'Indus. Sa création pourrait expliquer la multiplication des modèles harappéens qu'on constate un peu plus tard à Amri ; elle serait donc contemporaine de notre Période II B, et le plein essor de la ville coïnciderait avec l'adoption presque intégrale de la céramique harappéenne à la Période III A d'Amri. Ce synchronisme expliquerait en même temps l'étiollement dont souffre Amri à partir de la Période III. Le site ne sera plus désormais habité qu'en partie ; l'occupation, limitée à la partie Ouest (colline B) pendant la phase A, se transportera ensuite à l'Est pendant les sous-périodes suivantes, sans plus jamais s'étendre sur la totalité de la surface qu'elle couvrait auparavant. On comprend en effet qu'Amri n'ait eu que des rapports sporadiques avec Mohendjo-Daro trop loin situé et qu'il ait ainsi conservé pendant un certains temps son rang de petite bourgade, mais que l'attraction causée par la proximité de Chanhu-Daro l'ait réduit à un état de village satellite.

Ce serait aussi seulement à partir de ce même moment que se produirait l'essaimage de la civilisation de l'Indus en dehors du Sind, puisque, nous l'avons vu, la fondation de Harappa sur un sol précédemment occupé par un village contemporain d'Amri II B, ne peut avoir eu lieu qu'au moment où commence à Amri la Période III.

Enfin, l'expansion vers le Sud-Ouest, avec la fondation de Lothal coïnciderait avec la Période III B d'Amri, qui paraît ainsi marquer l'apogée de la civilisation harappéenne et probablement son extension maxima. Les renseignements encore incomplets sur des sites en cours de fouille comme Kalibangan au Rajasthan où une belle céramique harappéenne a été mise au jour, ou sur des sites nouvellement découverts tant dans l'Inde au Gujerat, que dans la région de Bela ou au Béloutchistan pour le Pakistan, confirmeront probablement ces vues.

62. *IC*, p. 30.

63. *IC*, p. 90 et sq.

Cette belle période n'est probablement pas de très longue durée, puisque dans la dernière partie de son occupation Harappa renforce son système défensif et bloque une partie des entrées donnant accès à la citadelle⁶⁴.

Il est même fort possible que la création du port de Lothal soit sensiblement contemporaine des premières menaces au Penjab.

Toujours est-il que des grandes villes harappéennes, c'est justement Harappa qui disparaît la première. Nous connaissons mal les conditions de cette disparition, puisque les couches supérieures furent saccagées lorsque le site fut utilisé comme carrière de briques par les constructeurs du chemin de fer Multan-Lahore. Les déblais n'ont pourtant jamais montré l'existence d'une occupation comparable à celle d'Amri III C ou III D et les fouilles de 1946 ont mis en évidence qu'un certain temps d'abandon s'était écoulé avant que s'installent les populations qui enterraient leurs morts au « Cimetière H ».

C'est au moment où Harappa est désertée que se font sentir dans le Sind les premiers remous. La céramique de la Période III C à Amri comme celle des niveaux supérieurs de Mohendjo-Daro conserve certes une proportion appréciable des modèles des phases antérieures, mais les nouveautés dénotent un apport étranger, vraisemblablement du Nord ou du Nord-Ouest, mais dont il est prématuré de vouloir fixer l'origine avec exactitude. Ces innovations et les changements dans bien des domaines sont suffisamment importants pour qu'il soit permis de penser qu'il ne s'agit pas de modes nouvelles adoptées par le jeu normal de rapports commerciaux, mais qu'il y eut bien des apports de population.

On continue encore à Mohendjo-Daro de construire en briques cuites. On remplace certaines canalisations d'égouts. Il est donc toute une part des anciens habitants qui subsistent et continuent de fabriquer leur poterie suivant la mode traditionnelle ; on grave encore des sceaux, on se sert de la même écriture et on utilise les mêmes poids. Mais le pouvoir s'est affaibli ou il a changé de mains. L'alignement des rues n'est plus respecté. La surpopulation se trahit à des constructions plus petites et dans des demeures divisées. Les nouveaux arrivants ne semblent d'ailleurs pas avoir été si facilement acceptés et c'est par la force qu'ils ont dû s'imposer. Si de nombreuses traces de violence appartiennent à une époque encore plus tardive, il n'en reste pas moins que certains groupes tués et laissés sur place sans sépulture semblent plutôt avoir été abattus au moment qui prélude aux changements que nous venons de constater*. Il est

64. AI-3, p. 65.

* Les rapports de fouille font mention de cinq cas où des restes humains ont été trouvés dans la ville au cours des travaux de dégagement. Il s'agit soit d'individus isolés, soit de groupes. Dans tous les cas, ce sont des squelettes sans sépulture et certains d'entre eux portent des marques de mort violente. En l'absence de données stratigraphiques précises, la tendance des fouilleurs a été de ramener toutes ces morts anormales à la dernière période de la ville. Cependant le contexte (appuyé parfois par les notes insérées par John Marshall) laisse planer de sérieux doutes sur cette interprétation. Il semble

en effet que si deux groupes de cadavres, l'un abandonné sur les marches de l'escalier conduisant à un puits (*FEMD*, p. 94) et l'autre, comprenant six personnes, trouvé dans une rue (*MD*, p. 222) appartiennent bien aux phases tardives (I A et IB), de l'occupation, les autres soient plus anciens. Il s'agit : a) de neuf personnes trouvées dans d'étranges contorsions et empilées les unes sur les autres avec deux défenses d'éléphant. Ils reposaient sur des pans de murs écroulés de la phase Intermédiaire III (*FEMD*, p. 116), mais le fouilleur parle un peu plus loin (p. 118) de structures qui doivent se trouver au même emplacement et qui appartiennent à l'Inter-

donc hautement probable que les responsables en sont un premier contingent d'envahisseurs qui s'amalgame pourtant à la population autochtone et s'intègre tant bien que mal à une vie urbaine déchue de sa splendeur.

Cette vue des événements nous paraît d'ailleurs confirmée par ce qui se passe au même moment à Chanhu-Daro et à Amri. Quoique beaucoup moins important que Mohenjodaro, Chanhu-Daro est néanmoins une ville dont les richesses durent éveiller la cupidité des envahisseurs ou des bandes de pillards qui s'étaient répandus dans la région. D'autre part, il n'est pas certain que Chanhu-Daro ait été fortifié comme l'étaient les grandes capitales. On comprend donc que ses habitants pris de peur aient déserté la ville*. On peut même penser qu'ils se dispersèrent dans les villages des environs et qu'Amri reçut son contingent de réfugiés. C'est en effet pendant la Période III C qu'on constate pour la première fois des constructions de briques cuites dont la taille est d'ailleurs la même que celle des niveaux supérieurs de Mohenjodaro. C'est également le moment où apparaissent à Amri pour la première fois avec une certaine abondance des récipients analogues aux fameux « gobelets de l'Indus » si nombreux sur tous les grands sites. Et c'est aussi à la même phase qu'il convient certainement de rattacher le seul sceau harappéen et les poids cubiques qu'aient donnés nos fouilles. Si donc Amri avait déjà depuis un certain temps abandonné la fabrication de sa poterie traditionnelle pour adopter en céramique les modes harappéennes, la Période III C est celle où pour la première fois nous y rencontrons des signes d'une transformation économique, sociale et peut-être religieuse.

Quant à la fin de Mohenjodaro, fin certainement violente comme en attestent certains groupes de gens massacrés dans la rue ou sur les marches d'un puits public, elle correspond certainement à l'arrivée d'un nouveau groupe d'envahisseurs venus du Nord ou du Nord-Ouest ; et l'abandon du site marque la disparition de toute civilisation urbaine dans la région.

C'est à Amri, la fin de la Période III C. C'est le début de la Période III D.

médiaire I. Les squelettes en question doivent donc être sensiblement contemporains de l'intermédiaire II. b) d'un squelette isolé, trouvé dans une ruelle « Dead Man Lane » avec un crâne d'enfant (MD, p. 179). Les structures environnantes sont données comme appartenant à la Période Intermédiaire. c) d'un groupe de 14 squelettes étendus en désordre sur le sol, au-dessus des ruines d'un bâtiment de l'Intermédiaire I/II (MD, p. 184) et dont il est vraisemblable (d'après une note de Marshall, MD, p. 186) qu'ils appartiennent à l'intervalle entre Intermédiaire I et Tardif III. Ces trois groupes, quel qu'imprécise que soit encore leur position, paraissent en tout cas antérieurs à la première série. Sont-ils contemporains ? Il est difficile de l'affirmer. Ils comprennent des gens indubitablement morts de mort violente et il paraît plausible de les rattacher à des troubles qui sont antérieurs à l'introduction des altérations caractéristiques des niveaux supérieurs (= Amri III C) et peut-être les expliquent. (Des réserves analogues, quoique brièvement exprimées, ont été émises par George F. Dales qui ne croit

pas que les squelettes exhumés à Mohenjodaro appartiennent à la dernière occupation de ce site. The Role of Natural Forces..., in *Anthropological Papers*, University of Utah, N° 62, p. 37).

* Dans son Rapport sur les fouilles de Chanhu-Daro, Mackay parle bien d'une inondation qui aurait détruit l'établissement harappéen le plus récent (CD, p. 12). Mais cette inondation ne paraît pas suffisante pour expliquer un abandon aussi complet, couvrant une durée aussi longue que celle qui correspond à la Période III C d'Amri. D'autant qu'un peu plus loin (CD, p. 24) il dit que les auteurs de la poterie de Jhukar « occupèrent la colline II à Chanhu-Daro après qu'elle eût été désertée par les Harappéens ; de fait, ils s'installèrent dans certaines des maisons abandonnées... après avoir remonté les murs, dans beaucoup de cas avec une maçonnerie généralement grossière... ». Il semble donc que l'inondation n'ait pas été générale et qu'elle ne soit pas en tout cas une explication suffisante.

Privée de grands centres qui donnent le ton et coordonnent les activités, la vie se poursuit dans les villages avec les survivants de la tourmente et des éléments nouveaux, résidus des invasions ou paysans béloutches entraînés par le flot. C'est ce mélange qui donne naissance dans la vallée de l'Indus à ce que l'on appelle la culture de Jhukar.

Cette continuité d'Amri, face aux tribulations des grands centres, s'explique certainement par le peu d'importance du village. Alors que ceux-là étaient des proies désignées à la cupidité des bandes qui s'élançaient dans la plaine, celui-ci a pu continuer sans pertes irréparables sa vie journalière, et il est probable que d'autres sites secondaires comme Lohumjo-Daro, nous raconteraient la même histoire.

Il n'en reste pas moins que pour la première fois, il nous est donné à Amri de suivre sans interruption la vie d'une communauté de la Vallée de l'Indus et de deviner à travers son évolution celle de la Civilisation de l'Indus toute entière. Si les origines de cette dernière nous échappent encore, il nous est possible de reconstituer l'histoire de son expansion et de la fondation des grands centres, puis les ébranlements successifs de sa puissance avec la disparition de Harappa, les premiers coups portés à Mohendjo-Daro et la désertion de Chanh-Daro, ensuite les dernières luttes de Mohendjo-Daro suivies de son abandon définitif, et enfin la décadence de ses traditions dans les petits centres encore occupés comme Amri, Jhukar ou temporairement réoccupés comme Chanh-Daro.

Par contre, la culture de Jhangar, dont quelques reliques constituent les témoins d'une Période IV à Amri et ne semblent pas y avoir indiqué une occupation très dense, ne paraît pas se rattacher au même cycle d'évolution et de désintégration. Par les sites où elle est mieux connue comme Jhangar et Chanh-Daro, elle ne montre aucun lien avec les civilisations plus anciennes et il est possible qu'un certain intervalle de temps se place entre son apparition et la fin de la Période III D d'Amri.

Si donc le cycle de la civilisation de l'Indus se clôt dans la Vallée avec la fin de la Période III D d'Amri, les traditions harappéennes trouvent néanmoins plus au sud des prolongements. L'évolution de la céramique à Amri paraît indiquer que la création du port de Lothal serait contemporaine d'Amri III B, et son occupation, avec les quatre phases qui constituent Lothal I et la cinquième qui forme Lothal II, doivent couvrir la période qui s'étend à Amri de la Période III B jusque dans III D. Il est en tout cas assez curieux de noter que depuis sa création jusqu'à la fin de la Période Lothal I, ce site paraît avoir vécu sur son acquis de départ sans rapports suivis avec la Vallée de l'Indus ; on ne remarque en effet dans sa céramique aucun des dessins qui caractérisent le style décoratif des niveaux supérieurs de Mohendjo-Daro et d'Amri III C. Une reprise de contact avec cette région ne se manifeste par quelques tessons qu'à la fin de Lothal I et dans Lothal II qui correspondraient ainsi à la Période de Jhukar dans le Sind*. En conséquence, l'abandon définitif de Lothal serait à peu près contemporain de la fin d'Amri III D, mais à la différence des sites de la Vallée de l'Indus, Lothal a conservé certains traits culturels de la civilisation harappéenne classique, et

* Conclusion provisoire fondée sur les rapports parus jusqu'à ce jour et qui sera peut-être infirmée lors de la publication définitive.

notamment l'usage de l'écriture de l'Indus. Dans d'autres domaines pourtant, et particulièrement en céramique, ce site montre dans sa Période II l'adoption de types et de modes décoratifs nouveaux empruntés aux régions avoisinantes. Par là il se rapproche de l'ensemble des sites chalcolithiques du Gujerat⁶⁵, dont l'examen déborderait le cadre de cette étude*.

Si les fouilles d'Amri, par l'étude de sa céramique permettent de confirmer pour l'apparition de la Civilisation de l'Indus la date de 2 500 av. J.-C. proposée par Wheeler, elles fournissent aussi une échelle au long de laquelle paraissent s'inscrire logiquement le développement et la désintégration de cette civilisation. Il faut ajouter pourtant qu'au cours de ce processus les jalons chronologiques font défaut et qu'il n'y a aucun critérium qui permette d'en dater la fin.

En ce qui concerne ces dernières étapes, il pourra paraître étonnant que pas une fois jusqu'ici ne soit apparu le mot « Aryens », alors que si souvent leur nom soit lié à celui des destructeurs de la Civilisation de l'Indus et que certains auteurs même aient voulu les identifier avec les porteurs de la culture de Jhukar⁶⁶. Leur définition est avant tout linguistique et se réfère à des peuples dont l'arrivée en Inde et au Pakistan a eu les répercussions les plus profondes sur les langues, ainsi que sur l'organisation sociale et les croyances de tout le sous-continent ; mais malgré toutes les recherches, il est encore archéologiquement impossible de les rattacher avec certitude à des traces matérielles ou à une industrie déterminée. Il est difficile de savoir l'importance numérique des groupes qu'ils formaient et la force armée qu'ils représentaient. L'interprétation que nous a suggérée l'évolution d'Amri nous laisse supposer la destruction en plusieurs étapes des grands centres de la Civilisation de l'Indus par des vagues successives d'invasisseurs ou de pillards et il paraît difficile d'attribuer les unes ou les autres à des populations de langue indo-européenne ou à d'autres groupes déplacés par l'avance des premiers ; de plus, nous ne savons pas dans quelle mesure l'aryanisation du Bélouchistan, de l'Afghanistan ou du Sud de l'Iran a pu précéder celle des plaines.

D'une façon très schématique, l'interprétation des textes védiques montre une marche initiale vers l'Est et le Sud-Est et c'est seulement dans une étape suivante que l'expansion se produit dans les autres directions⁶⁷. La répartition actuelle des langues indo-européennes semblerait corroborer cette vue⁶⁸.

Si donc il semble justifié de considérer d'une façon générale les Aryens comme responsables de la disparition de la Civilisation de l'Indus, Harappa, seul site ancien peut-être identifiable dans la toponymie védique⁶⁹, est peut-être aussi le seul dont la destruction soit directement imputable aux tribus aryennes.

Quant à la culture de Jhukar, Chanhu-Daro II et Amri III D, elle contient dans sa céramique suffisamment d'éléments remontant à la phase précédente Amri III C ou dont la continuité se trace jusqu'à la phase purement Harappéenne d'Amri III A pour

* De même, notre essai de reconstruction des développements de la civilisation de l'Indus et de ses extensions ne peut prétendre à couvrir tous les sites où elle s'est manifestée.

65. V. Bendapudi SUBARAO, *The Personality of India*, Baroda, 1958, p. 130 et sq.

66. V. R. Heine GELDERN et FAIRSERVIS cités par B. SUBARAO, *op. cit.*, p. 98.

67. J. FILLIOZAT dans *l'Inde Classique*, Paris, 1947, p. 372 et sq.

68. B. SUBARAO, *op. cit.*, p. 161 et sq.

69. *IC*, p. 20.

indiquer un fond local de population identique⁷⁰. Que des éléments nouveaux se soient ajoutés à ceux qu'avait introduits déjà la phase III C est indéniable, mais cette adjonction semble due surtout au Béloutchistan proche, soit par infusion de populations déplacées, soit par effet de voisinage. C'est là qu'il semble le plus naturel de chercher l'origine de la réapparition de la bichromie dans le décor. C'est également de la même région que doivent provenir les sceaux caractéristiques de cette époque qui ne sont que des exemples abâtardis des sceaux de cuivre compartimentés dont l'origine remonte par Shahi-Tump et Mundigak jusqu'à Tépé-Hissar. Telle qu'elle se manifeste à nous, la culture de Jhukar nous paraît donc bien être une étape spécifique du cycle de la Civilisation de l'Indus, née des conditions propres au Sind, seule région où elle ait été identifiée avec ses caractéristiques qui en céramique ne comprennent pas seulement la bichromie, mais des formes et un répertoire décoratif typiques⁷¹.

Si Amri prend son importance par l'échelle chronologique qu'il fournit à l'évolution de la Culture d'Amri et au développement de la Civilisation de l'Indus, sa contribution à l'histoire culturelle reste mince. Notons pourtant que la présence, dès les niveaux d'Amri, de figurines de terre cuite représentant des taureaux, rattache le Sind à l'ensemble des cultures et des civilisations contemporaines du Béloutchistan, de l'Afghanistan, de la Turkménie Méridionale, où on les a interprétées comme les manifestations d'un culte de la fécondité. Peut-être n'est-il pas sans intérêt aussi de signaler dans la Période III C un fragment de figurine où une tête d'animal est posée sur des épaules et un buste humains (fig. 124, N° 12 et peut-être 13).

Dans un autre domaine, celui de l'armement, les données fournies par la fouille sont assez maigres. En ce qui concerne la civilisation harappéenne, le matériel abondant provenant des grands centres remplit cette lacune ; mais pour la culture d'Amri (Période I avec extension dans la Période II), il est intéressant de remarquer que si de nombreuses petites boules de pierre peuvent être interprétées comme des balles de fronde, on n'a découvert aucune pointe de flèche de pierre et que, par ce trait mis en valeur par Gordon Childe⁷², Amri se rapproche des sites contemporains de l'Iran occidental.

Il est à espérer enfin que la séquence d'Amri pourra être mise en parallèle de celles que révéleront au Béloutchistan les fouilles entreprises et qu'ainsi des indices nouveaux permettront un jour de fixer quelques dates sur les dernières des périodes que nous venons d'étudier et de transformer cette chronologie relative en une chronologie absolue.

70. Cette conclusion différente de celle de Stuart PIGGOTT (*PI*, p. 222 et sq.) qui relève surtout les éléments étrangers à la Civilisation de l'Indus et pense dans le cas présent pouvoir reléguer la poterie à une place secondaire (id. p. 226), provient de ce que la différenciation des niveaux Amri III C - Mohendjo-Daro tardif, d'une part, accentue les traits permanents de la poterie, et, d'autre part, « étale » les différences que l'on peut constater entre la

Période Harappéenne « classique » (Amri III A) et celle de Jhukar.

71. Les tessons de Rana-Ghundai et de Dabar-Kot cités comme exemples de céramique de Jhukar (*ASWP*, p. 309 et fig. 24 a-n, p. 381 et Pl. 21, j-k) ne sont pas convaincants, à l'exception peut-être d'un seul (fig. 15 K).

72. G. CHILDE, *L'Orient Préhistorique*, Paris, 1953, p. 251.

Deuxième Partie

PÉRIODE MUSULMANE

CHAPITRE UNIQUE

Période V

MUSULMANE

Comme il a déjà été indiqué (v. supra p. 20 - Stratigraphie du site), un long abandon succède à la dernière occupation proto-historique représentée par la période de Jhangar. Quand, après une vingtaine de siècles, s'installent les habitants de la Période V, la colline Ai. A est déjà depuis longtemps séparée de Ai. B et cette dernière ne sera guère utilisée que comme cimetière. On y a trouvé au sommet beaucoup de briques cuites et de débris de briques qui ont les mêmes caractéristiques que celles découvertes pour la Période V en Ai. A. Quelques alignements y sont encore visibles. Il semble donc que Ai. B ait servi de cimetière dès la Période V aux habitants qui réoccupent la colline Ai. A à l'Est, et cet usage s'est perpétué jusqu'à nos jours, avec le déplacement du village d'Amri au lieu qu'il occupe actuellement.

Lorsque donc, dans la seconde moitié du XVI^e siècle de notre ère, semble-t-il, d'après les monnaies trouvées, les nouveaux habitants se fixent, c'est en Ai. A qu'ils s'installent. Il est possible que leurs habitations se soient également étendues au Nord de cette colline. Un sondage fait en Ai. C où des bases de pierre avaient attiré notre attention, a montré que ces restes de structures appartenaient à une époque moderne, mais jusqu'à une profondeur de 3 m. 50 environ, on a trouvé, mélangés à des dépôts alluvionnaires, des tessons semblables à ceux de la Période V en Ai. A. Le terrain en Ai. C avait donc été profondément remanié par les eaux et s'était comblé soit avec une extension du village de la Période V, soit par des débris arrachés au flanc de la colline Ai. A. Dans la seconde solution, on aurait dû également découvrir des restes des périodes anciennes. Comme ce n'était pas le cas, il paraît plus vraisemblable de penser que les installations de la Période V, tout au moins pendant les premières phases, débordaient vers le Nord la colline Ai. A, mais c'est seulement sur cette dernière qu'ont pu être reconnus les niveaux qui forment la Période V. C'est d'ailleurs la zone Est fouillée au cours de la saison 1960/61 qui a donné les structures les plus complètes et la succession la meilleure à laquelle ont pu être rattachés par la suite les fragments de plan mis à jour la première année.

Avant que ne commencent les travaux de la Période V, la colline A devait présenter un aspect déjà adouci par l'érosion et les sondages effectués en Ai. A 49 et Ai. A 193 montrent qu'il devait exister une zone plus élevée à l'emplacement même et

à l'Est de notre fouille de 1960/61, alors que vers l'Ouest il existait au contraire une assez forte dépression.

Le premier travail exécuté au début de la Période V fut donc d'araser cette zone plus élevée et de repousser à l'Ouest les débris qui en provenaient. Ce sont ces couches déplacées qui constituaient les dépôts mélangés (notamment de la Couche 7 dont il a été question déjà, v. fig. D) qui contenaient le matériel identifié en 1961/62 comme appartenant aux périodes III D et IV d'Amri. C'est sur le sol ainsi nivelé que sont bâties les premières structures de la Période V. Cette Période comprend plusieurs niveaux de constructions et de réaménagement de structures encore existantes.

Les deux premiers plans (fig. 31 et 32) correspondent à ce que nous avons appelé la phase A d'après les caractéristiques de la céramique recueillie et les quatre suivantes appartiennent à la phase B (fig. 33, 34, 35 et 36).

Phase A

Les structures qui forment le niveau A. 1 sont très incomplètes. Dans un premier état (en poché noir sur le plan fig. 31), elles comprennent vers le Nord les restes d'un mur épais dont des traces sont encore visibles çà et là sur le pourtour de la colline A. Cette enceinte dont la base était posée dans une tranchée de fondation qui recoupait les niveaux plus anciens, dût être commune à toutes les reconstructions du site. Elle n'apparaît dans la fouille que pour les niveaux les plus anciens de la Période, car pour les niveaux supérieurs, l'érosion des pentes en a fait disparaître les traces.

A un mètre en arrière de ce gros mur, s'en trouvait un second qui devait à un certain point s'articuler sur le premier et s'en séparait en formant un angle irrégulier pour se continuer vers le Sud. Il délimitait probablement la portion centrale importante de l'établissement.

A l'intérieur de cette seconde enceinte s'étendaient quelques constructions (espaces XLVI-XLVII-XLVIII et XLIX du plan). Nous n'en avons guère trouvé que le pied des murs et encore ceux-ci sont-ils trop incomplets pour faire un plan cohérent.

De cette première étape il ne restait au Sud de la fouille que deux pans de murs qui avaient été réutilisés et incorporés aux structures de l'état suivant (hachurés sur le plan de la fig. 31).

Cette seconde étape est marquée au Sud de la fouille par un ensemble construit, surélevé* intérieurement par un blocage. Bien que constitué essentiellement de briques crues, le bâtiment comportait pourtant sur sa face Nord un mur qui avait un léger fruit et dont la base était constitué de grosses pierres et à l'est le mur Nord de la Ch. XXXIX avait un revêtement où alternaient briques cuites et briques crues.

Les pièces ou cellules mises à jour ne ressemblent pas à des pièces d'habitation ; elles devaient plutôt faire partie du système défensif de la portion centrale des bâti-

* Pour des raisons de sécurité, cette partie Sud n'a été fouillée que partiellement. Pour l'explorer complètement, il aurait fallu étendre notablement la

fouille des niveaux supérieurs musulmans, ce qui sortait du programme de nos travaux essentiellement axés sur l'étude des périodes pré- ou proto-historiques.

ments à laquelle on accédait par l'escalier ménagé entre deux des éléments de cette ceinture.

C'est à la même étape structurale qu'appartient le puits découvert dans la partie Ouest de la fouille (Pl. XIII A). Situé vraisemblablement entre la première et la seconde enceinte, on y avait accès par un chemin en pente coupé, comme le puits lui-même, à travers les niveaux anciens du site et dans le sol vierge. Ce passage devait aboutir vraisemblablement au bâtiment central par une poterne à travers la seconde enceinte. Du côté du puits, il se terminait par quelques marches creusées dans le sol vierge. De là, on pouvait passer sur une petite plate-forme irrégulière, en saillie dans la paroi du puits large à cet endroit de 5 m. 50 environ. Il est probable que cette plate-forme se continuait par un escalier rudimentaire taillé dans le sol vierge et plaqué à la paroi du puits pour permettre d'accéder plus facilement à la nappe d'eau dans les périodes où son niveau baissait*.

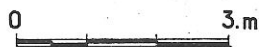
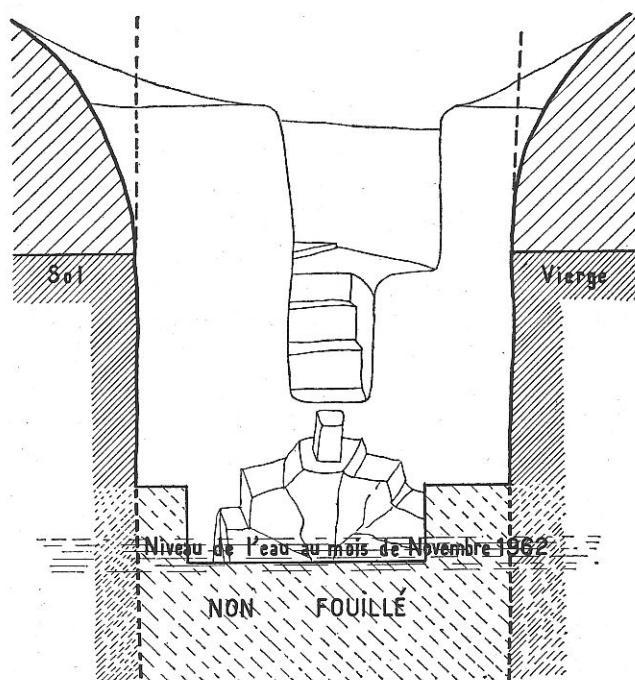


FIG. E

* Bien que le puits n'ait pas été vidé complètement, son déblaiement a été poursuivi sur un quart de sa surface jusqu'au niveau de l'eau, ce qui a

permis l'établissement de la coupe schématique de la fig. E.

Au niveau suivant (Période V A, 2 - fig. 32), les restes parvenus jusqu'à nous sont mieux conservés et le plan semble s'ordonner, dans la partie Ouest de la fouille, avec de nouvelles constructions qui s'élèvent entre l'enceinte et le noyau central et qui s'intègrent en un ensemble. L'escalier donnant accès à la partie haute est refait à un niveau supérieur (Pl. XIII B). A l'Ouest, le puits et le passage qui y conduit sont toujours en usage ; et, dans la partie centrale, un pan de mur et l'extrémité d'une construction (LXIX) émergent de la paroi Nord de la fouille, indiquant la présence de constructions entre la première et la seconde enceinte. Cette construction LXIX, dont il ne restait que 25 à 30 cm de hauteur, était bourrée de débris et était à l'extérieur revêtue de briques cuites. A proximité ont été découverts de nombreux fragments de colonnettes de terre cuite. Il est donc probable que ce qui a été mis à jour représentait l'extrémité d'un podium ou d'une terrasse.

Malgré l'exiguïté de la surface fouillée, ce niveau paraît refléter un plan d'ensemble qui se traduit par l'orientation générale uniforme des murs ; mais comme le niveau précédent, il s'organise autour d'un noyau central qui occupait la partie la plus élevée de la colline Ai. A.

Phase B

Les niveaux qui la constituent sont ceux qui ont donné le matériel le plus beau : la céramique commune est meilleure que dans la phase précédente, la céramique émaillée y est plus abondante. Le raffinement de l'habitation doit y avoir été plus grand, à en juger par les éléments d'architecture, claustras et plinthes émaillées, fragments de colonnettes, etc..., qui en proviennent. Mais les plans partiels dont nous disposons indiquent également de profonds changements par rapport à la phase précédente.

C'est ainsi d'abord que dès le niveau B. 1 (fig. 33), le puits des niveaux précédents est comblé, ainsi que son chemin d'accès. Il est probable que l'enceinte extérieure subsistait, mais il est impossible de l'affirmer : la colline s'est surélevée encore avec ce niveau et l'érosion des pentes a joué, de sorte que si cette enceinte avait été maintenue, il n'en restait plus rien. Il est sûr en tout cas que la deuxième a disparu. Peut-être a-t-elle été reportée plus loin et l'espace central agrandi. C'est ce que semble suggérer l'existence dans la partie Ouest de la fouille d'un mur épais orienté Nord-Sud. Accolé à l'extérieur de ce mur et fortement disloqué par le tassement des terres qui avaient servi à combler le puits, on a trouvé un podium. (Pl. XIV A). L'entourage était fait de briques crues. Des terres et des débris de briques formaient un remplissage et le tout était recouvert d'un mortier de terre.

Dans la partie Est de la fouille, bien que le passage des niveaux précédents ainsi que les bâtiments qui l'encadrent aient été conservés, on remarque de nombreux changements. Du fait de l'exhaussement des sols, la dénivellation est moins marquée et au lieu de marches, il n'existe plus qu'un passage en pente. Vers le bord Nord de la colline, très peu de structures ont été préservées. Une pièce incomplète (locus XXXVII) devait représenter une grande chambre coupée par une rangée de poteaux dont les traces

étaient visibles dans le sol. Cette même pièce possédait à travers son mur Sud un passage pour l'évacuation des eaux usées ; il continuait à l'extérieur par un caniveau de briques cuites, couvert, et enduit à l'intérieur d'un mortier de chaux (fig. F).

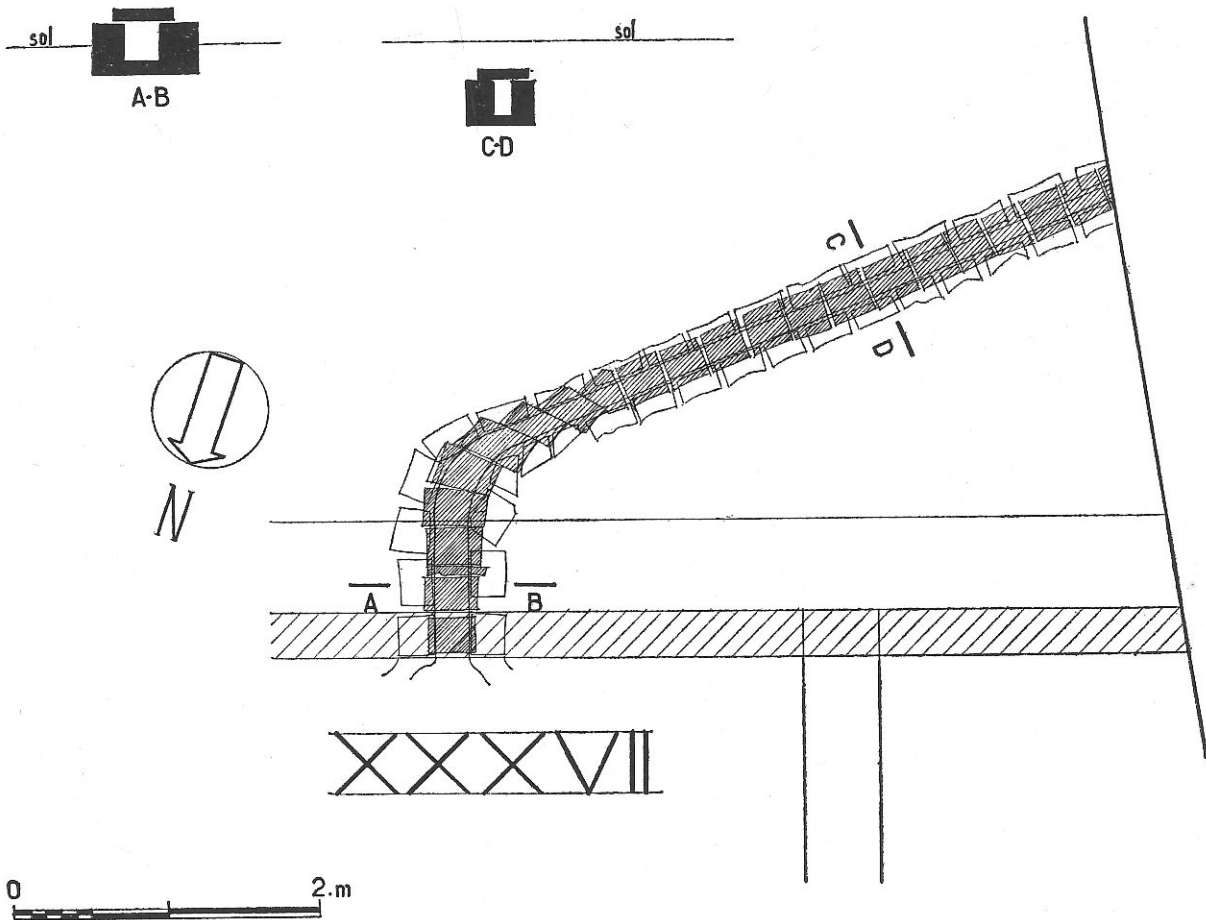


FIG. F

La reconstruction suivante (Niveau V B, 2, fig. 34) montre une densité plus grande de constructions malheureusement très incomplètes en raison de l'usure de la colline. Des plans plus anciens, on reconnaît pourtant encore la ch. XXXIV ainsi que les structures qui sont sur la même ligne. Dans la partie Ouest de la fouille, contre le mur du niveau précédent, des constructions sont édifiées à l'emplacement du podium.

Du niveau (V B, 3 - fig. 35) qui succède à celui-ci, nous n'avons de restes que dans la portion Est de la fouille qui représente la partie la plus haute de la colline. Si restreinte que soit la surface fouillée de ce niveau, il semble qu'un déclin soit sensible. Si au Sud, on retrouve les squelettes des mêmes structures qui ont appartenu

à tous les niveaux depuis l'origine, elles sont maintenant presque de plain-pied avec celles qui se trouvent vers le Nord, ainsi qu'en témoigne le profil du passage qui subsiste à l'emplacement de l'ancien escalier. La chambre XXXIV, à en juger par les restes d'une jarre enterrée, doit servir d'habitation.

Quant aux nouvelles maisons construites, ce qui en reste du côté de la pente Nord de la colline, semble indiquer un usage purement domestique ou artisanal : restes de fours, probablement en XXVIII et XXIX, et emplacement d'une meule à grain en XXVI (Pl. XIV B).

C'est de ce niveau que proviennent d'ailleurs les houes et le couteau de fer découverts dans la fouille.

Enfin, le dernier état fouillé (Niveau V B, 4 - fig. 36) découvert à fleur de terre sur un minuscule espace au sommet de Ai. A n'a laissé que des murs très incomplets et les restes d'un foyer adossé à un remaniement du mur de la Chambre XXV.

VUE GÉNÉRALE

Si nous cherchons à réunir en une vue d'ensemble les constatations faites sur la fouille pour cette période tardive d'occupation, il semble qu'elles puissent se résumer de la façon suivante.

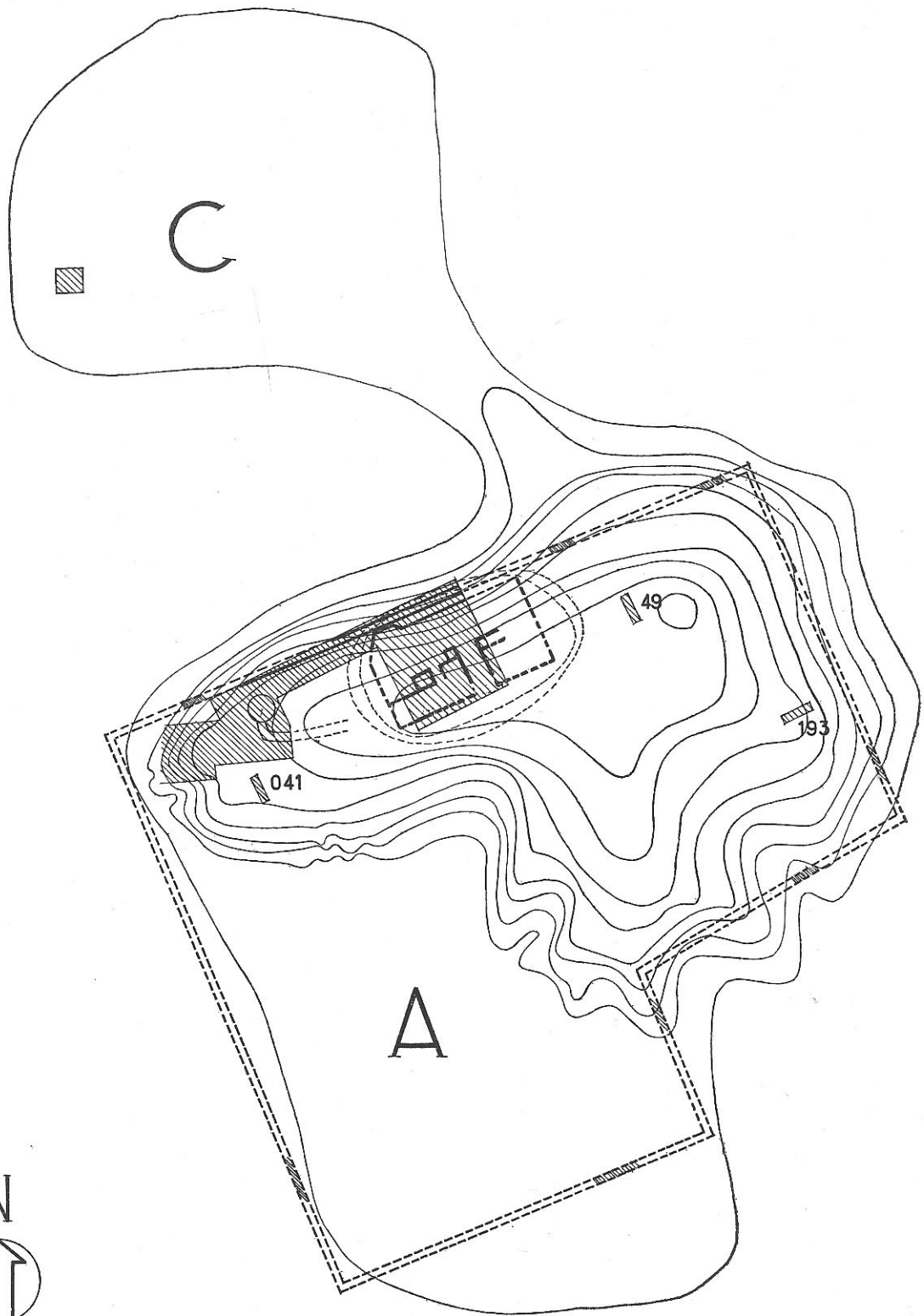
Cette période est homogène par le matériel qu'elle a livré et les légères variations d'ordre surtout statistique entre la phase A et la phase B ne semblent pas suggérer qu'elle ait duré très longtemps. Bien qu'il soit difficile de déterminer la durée à assigner à chaque niveau, leur nombre exclut pourtant qu'elle soit très courte. Aussi, en attribuant à cette Période une durée de cent à cent cinquante années, ne doit-on pas être très loin de la réalité.

La trouvaille dans les niveaux les plus anciens de monnaies d'Akbar donne un terme au delà duquel il est impossible de remonter. On doit donc pouvoir situer entre 1550 et 1700 comme dates extrêmes, les limites de la Période V d'Amri.

Les traditions locales parlent d'un Roi et de sa cavalerie dont les déchets, disent-elles, seraient à l'origine même du nom d'Amri¹ ; c'est probablement à la Période V de nos fouilles qu'elles se rapportent. Peut-être n'y avait-il pas un grand roi, ni un roi tout court, mais la partie fouillée des niveaux les plus anciens de la Période V suggèrent un édifice militaire. Sur la surface et les pentes raviniées de la colline A apparaissent çà et là des bases de pierre qui doivent être la continuation de la première enceinte découverte dans la fouille. La direction générale de la seconde enceinte s'accorde avec le profil général de la colline avant sa réoccupation finale, dans la mesure où nos divers sondages ont permis de le restituer. Aussi la coordination de ces données diverses permet-elle de voir dans les installations de la Période V les restes d'un fortin tenu par un Chef ou un Gouverneur local*. D'aspect strictement militaire à ses débuts,

1. MASI-48.

* C'est la restitution probable du plan général des enceintes à la Période V A que donne la fig. G.



0 50 m

Surface fouillée

Parties restituées

Parties visibles en surface

Courbes de niveau probables au début de la période V

FIG. G

ce fortin se transforme peut-être en une installation un peu plus luxueuse au début de la phase B, avant de finir dans la décadence des derniers niveaux.

L'usage constant de la brique crue et celui plus rare de la brique cuite, dans toutes les constructions, la médiocrité des objets recueillis nous gardent en tout cas de vouloir surestimer la puissance et les richesses du « châtelain », qui, du haut de son fort de briques crues, surveillait la bande de terrain cultivée au long de l'Indus et voyait se déplacer dans la verdure les voiles blanches des bateaux glissant sur le fleuve, et qui, en tournant son regard vers l'Ouest, contemplait le désert qui borde les montagnes de Lakli.

Le but de notre fouille n'étant pas une exploration systématique des niveaux musulmans, nous ne nous sommes pas attaché à une fouille extensive des restes de cette Période, mais il a paru digne d'intérêt d'exposer les données, même partielles, que nous en possédions. L'architecture de cette époque et sa belle céramique sont déjà connues, et avec combien plus d'attrait, par les monuments dont s'enorgueillit le Pakistan et par les riches collections de ses Musées. Mais il n'est peut-être pas sans importance de faire connaître ses manifestations plus humbles et souvent ignorées comme la céramique commune en usage journalier dans des demeures moins privilégiées, chez l'ensemble de la population de cette époque.

Troisième Partie



ANNEXES

ANNEXE I

ÉTUDE DE LA CÉRAMIQUE *

Comme sur tous les sites où manque une donnée écrite, la céramique prend une importance de premier plan. C'est le seul matériel recueilli qui n'ait subi aucune altération du fait de son séjour prolongé dans un sol où l'humidité et la chaleur se combinent pour détruire le métal aussi bien que les produits de l'activité humaine pour lesquels sont utilisées des matières organiques comme le bois, la vannerie ou l'os.

A travers la céramique, il est possible de suivre l'attachement à certaines formes ou leur désuétude, l'adoption de techniques ou de décors, puis leur abandon, et la mise en usage de modes nouvelles. Le tableau de la Fig. 37 montre, par un choix de formes ou de décorations typiques, à la fois la continuité de goûts et de traditions à travers les occupations successives d'Amri pendant les périodes anciennes, et aussi les particularités qui se font jour aux différentes époques.

La division des occupations en deux séries bien distinctes nous amènera à envisager sous deux rubriques différentes la céramique des époques anciennes et celle de l'époque historique.

Enfin, pour les Périodes I à IV, étant donné l'abondance et la diversité du matériel recueilli, il a paru utile d'en présenter l'étude sous deux aspects différents. On trouvera donc d'abord une première partie consacrée à l'évolution de la poterie d'une période à l'autre et ensuite un catalogue. Celui-ci précisera, pour chacun des types ou spécimens représentés, leurs particularités qui échappent au dessin, telles que la couleur de la pâte ou du décor, ainsi que les périodes et sous-périodes dans lesquelles chacun de ces types a été trouvé.

I. — Céramique des Périodes I à IV

A. — ÉVOLUTION

La première remarque qui s'impose est celle d'un perfectionnement continu dans la fabrication. Bien que le tour, dès le début, ne soit pas inconnu, on constate pourtant que cette technique est d'abord très peu utilisée puisque dans la Période I A, 82 % des pièces sont faites à la main. Ce pourcentage ira toujours décroissant et on trouvera au contraire dans la Période III C 97 % de poterie faite au tour, contre 3 % seulement faite à la main. Parallèlement, il y a lieu de noter un raffinement progressif dans la qualité et l'exécution du décor peint qui caractérise la céramique d'Amri. Celui-ci atteint un point optimum à la fin de la Période I D et au début de la Période II mais cet élan est au cours de cette Période II freiné par l'adoption des techniques et du goût propres à la civilisation harappéenne qui prévalent indiscutablement dans la Période III A. Puis le style caractéristique de cette Période est lui-même tenu en échec lorsque s'amorce au cours de III B la transformation du décor qui amènera les modes décoratifs propres aux phases III C et III D.

* Cette étude doit beaucoup à la collaboration de M. Jacques DUMARÇAY, Architecte de la Mission,

qui, non seulement a fait tous les dessins, mais s'est occupé des opérations de classement et de statistique.

Période I :

Les phases anciennes (A et B) de cette période sont presque impossibles à dissocier l'une de l'autre. Elles ont en commun le même caractère archaïque et ne se distinguent souvent que par des pourcentages différents. Ainsi celui de la céramique faite à la main qui est de 82 dans la phase A n'est-il plus déjà que de 68 dans la phase B.

Dès le début, on trouve des coupes ou bassines (N^{os} 1 à 9), des pots ou marmites dont le col peu marqué se trouve dans le prolongement du corps (le N^o 11 en est un cas typique), ce qui avait amené Majumdar à qualifier de « sans bordure » (rimless) la poterie d'Amri. On trouve aussi quelques coupes à pied (N^o 10) et beaucoup de jarres dont certaines de grande taille (comme les N^{os} 33-41-42-51-53 à 55), mais beaucoup de ces types passent dans les phases ou même dans les périodes suivantes.

Pourtant certaines formes et certains décors sont limités à un temps assez court. C'est le cas du décor de crosses rayonnantes posées en bandeau à l'intérieur de coupes (N^{os} 7 et 7a) qu'on ne trouve avec une certaine abondance que dans la Période I A et dans une proportion moindre dans I B. Les pots où s'associent le décor peint et une bande ondulée incisée (N^o 28) ne se trouvent que dans la phase A, et il en est de même pour le décor de jarre du N^o 31.

Le revêtement sablé strié sur de grandes jarres ou des pots de taille moyenne est une autre caractéristique des niveaux anciens (N^{os} 41 à 50). Certains, comme les N^{os} 41 et 44 ont encore quelques représentants dans la phase I B, mais les autres sont limités à la phase I A. Des décors de cette série, la bande formée de triangles aux côtés incurvés des N^{os} 48 et 48a, est également un motif propre à la phase A.

À l'exception des types notés ci-dessus, nous retrouvons donc dans la Période I B, la plupart de ceux qui existaient déjà en I A, notamment les N^{os} 1-9-10-11-12-21-22-23-25-26-29-30 (qui est alors à son maximum) -32-33-38-40 et 40a-41-51-53-54-55 et 55a.

Avec la seconde phase (Période I B) un certain nombre de formes nouvelles apparaissent, comme la coupe légèrement carénée N^o 68 qui sera surtout abondante dans les niveaux suivants, la petite coupe N^o 69, et un autre modèle plus fin N^o 75, à bord légèrement évasé.

C'est aussi le moment où on rencontre les premiers compotiers (N^{os} 80 et 80a) dont le modèle se conservera jusque dans la Période II, sans atteindre pourtant jamais à un pourcentage très élevé. Un type un peu plus petit, à pied rectiligne (N^o 81) suit sensiblement la même répartition et quelques exemplaires d'un pied bas et trapu attestent dans les mêmes niveaux d'un autre type dont aucun exemplaire complet n'a été retrouvé.

La forme des vases en général ne montre pas de gros changements. De même que les jarres, ils sont la continuation de types déjà connus. Il n'est guère à signaler qu'un vase à pied (N^{os} 100 et 100a) dont quelques fragments appartiennent en majorité à cette phase I B.

Par contre, le décor de la phase I B présente quelques particularités. Nous avons noté à la phase I A l'existence d'un décor rayonnant de crosses (N^{os} 7 et 7a) ; bien qu'il en subsiste, inchangés, quelques spécimens, il est supplanté par une bande de crochets (N^o 74) qu'on trouve dans I B sur 2 % de la céramique et qui se continuera dans une proportion de 3 % dans I C pour disparaître ensuite. Mais la caractéristique la plus frappante du décor dans I B, c'est la grande abondance de dessins géométriques, où le triangle tient une place importante. Ces triangles sont exécutés d'un trait épais et net avec remplissages rouge prune, sur un fond cuir ou beige ou rouge brique (N^{os} 94-95-95a-97-98-116-117-119).

Enfin nous signalerons l'apparition d'un décor fait de panneaux constitués de triangles noirs ou bruns sur fond clair dont le côté long est le plus souvent concave (ex. N^o 87). Ce motif se continuera avec des combinaisons nouvelles dans la Période I C, mais il est ici généralement accompagné d'un dessin d'échelles verticales.

Des phases précédentes, la Période I C conserve notamment les N^{os} 1-9-10-11-12-23 (qui représente maintenant 5 % du total de la céramique et se trouvera encore dans la phase I D à 4 %) -30-40-51-68-74-80-81-82-85-86-87-93-109. Quant au N^o 119, il est sur son déclin et ne dépassera pas cette phase.

Parmi les formes nouvelles, les plus importantes sont les coupes N^{os} 137-138 et 139. La première se continuera jusqu'à la fin de la Période II et les deux autres se prolongeront jusqu'à la Période III B, après quoi elles disparaîtront. La série des compotiers s'augmente des N^{os} 148-148 a, qui, toujours à un petit nombre d'exemplaires, sera en usage jusqu'au début de la Période II. Dans les jarres, un type nouveau se manifeste (N^o 178) qui ne sera jamais très abondant, mais dont l'usage se perpétuera jusqu'au début de la Période III. C'est une jarre faite à la main et recouverte de chamotte, avec un léger décrochement à l'embouchure, et munie, pour en faciliter la prise, de poucettes appliquées, en forme d'U renversé.

Mais, plus que des formes nouvelles, ce qui caractérise la phase I C, c'est l'amélioration de la technique et l'affinement du décor. Nous avons maintenant une céramique qui est en majorité faite au tour (55 %). Quant au décor, il est de plus en plus soigné. Les panneaux de triangles sont très fréquents et ils entrent en combinaison avec des éléments différents (N^{os} 149-151). Les bandes de losanges quadrillés (N^o 150) se multiplient et on en trouve encore jusqu'au début de la Période II. Les damiers (N^{os} 157-158-159-179-184-185-186) jouissent de la même faveur et se combinent avec d'autres éléments parmi lesquels les bandes d'épsilon et ces dernières se retrouvent aussi accompagnant des combinaisons de losanges (N^o 162). Enfin les bandes à remplissage de couleur allant du jaune ocre au rouge prune, font presque toujours partie de ces décors et donnent à l'ensemble de la céramique de cette période l'aspect caractéristique qui avait servi à définir la « culture d'Amri ».

La phase I D continue le mouvement de la précédente, augmentation de la céramique faite au tour (58 %) et raffinement du décor où la bichromie ne se manifeste plus seulement par l'usage de bandes de couleur, mais aussi par celui d'une couleur additionnelle, généralement rouge ou sépia, dans le tracé même du décor (N^{os} 205-209-230-231-236-237). Cette mode survivra pendant la phase suivante (II A - N^o 255 B).

Par ailleurs cette même phase I D manifeste une tendance aux représentations naturalistes jusque-là ignorées à Amri. En dehors d'un vase (N^o 208) qui a pu être entièrement reconstruit, on trouve quelques tessons sur lesquels durent figurer des décors analogues (N^{os} 211-245-246) où hachurés (N^{os} 241-242-243). Dans un cas (N^o 244), il a même été trouvé un fragment de représentation animale où le dessin noir est complété par un remplissage rouge (un autre tesson de même technique — N^o 302 — provient de la Période II B). Mais la représentation animale la plus caractéristique de la Phase I D est sans conteste celle du bœuf (N^{os} 212-212 bis) dont plusieurs fragments ont été retrouvés. Ce mode très particulier de stylisation, qui s'étend à la Période II A, semble avoir eu des parallèles en modelage (v. infra p. 157). En peinture, il comporte un profil très allongé de taureau galopant, tracé à larges coups de pinceau qui ménagent sur les corps des bandes longitudinales claires. La tête et les membres s'affinent en pointe. La couleur généralement marron est étalée irrégulièrement sur un fond de barbotine jaune clair. Deux des fragments déjà cités (N^{os} 240 et 242) semblent s'inspirer d'une stylisation analogue. Quant aux représentations végétales, nous n'en avons à cette époque qu'un seul témoignage (N^o 239).

Période II :

A la Période II, la progression de la céramique faite au tour s'accroît (60 % pour II A et 73 % pour II B). Nous y retrouvons encore nombre de formes et de décors de la Période précédente, en particulier les N^{os} 1-9-11-12-40-41- (80 et 82 qui disparaissent très vite) -137-138-139 (148-148 a et 150 qui ne dépassent pas le début de la Période) -172-178-181-191 (qui atteint dans la Période II la proportion de 40 %) -199-201-212 (rare).

Bien que répandues à peu d'exemplaires, les formes de coupe carénée (N^{os} 250-251-252) sont des produits typiques de cette Période, ainsi qu'une coupe à bordure légèrement évasée (N^o 253). A cette liste, il convient d'ajouter un objet assez étonnant, mais dont nous n'avons pas d'exemplaire complet (N^o 255 et ses variantes, ainsi que 477 qui doit être assimilé à la même catégorie).

Pour le décor, la tradition d'Amri se poursuit dans la même ligne que la phase D de la Période I, mais les exemples en vont en nombre décroissant. Par contre, l'élément dominant est constitué par l'adoption en nombre toujours plus grand de formes ou de modes décoratifs qui appartiennent à la civilisation de Mohendjo-Daro et de Harappa. A dire vrai, certains de ces types avaient fait déjà une timide apparition dès la fin de la Période I. C'est le cas de vases (N^{os} 217 et 218), dont quelques rares spécimens se trouvent dans la Période I D, mais dont la présence s'affirme avec la Période II ; leur nombre ira en augmentant dans la Période III*.

Cette invasion des modes harappéennes est surtout sensible dans la seconde partie de la Période (II B) où s'installent des formes (N^{os} 271-273-286) y compris celles de grandes jarres (N^o 289). On y rencontre non seulement des exemples de poterie perforée (N^o 297), mais aussi des éléments typiques de décor à base de cercles qui se coupent (N^{os} 303 et 304).

Période III :

Le début de la Période III se manifeste en céramique par la disparition presque complète des types propres à la Période d'Amri et à la Période intermédiaire. La bassine de type N^o 1 qui représentait au début de la Période I 30 à 35 % du total de la céramique, survivra, mais elle ne représentera plus que 1 %. Les vases N^{os} 11 et 12, la jarre N^o 40, seuls survivants du début de la Période I n'occuperont plus que de tout petits pourcentages et s'éteindront avant la fin de la Période III. Le même sort atteindra les bassines 138-139 et 178 pourtant plus récentes. C'est donc pratiquement avec la phase III A un renouvellement complet du matériel céramique, avec disparition des types d'Amri et leur remplacement par des formes dont toutes nous sont déjà connues par les fouilles de Mohendjo-Daro, Harappa et Chanhu-Daro, et c'est aux mêmes sources qu'ont été puisés les thèmes comme le style même du décor (notamment N^{os} 316 à 344).

La Période III, malgré son unité, comporte comme les précédentes une division en plusieurs phases ou sous-périodes. Comme nous l'avons déjà signalé, au cours des trois premières, la proportion des récipients faits au tour ne cesse de croître, puisqu'elle atteint 93 % dans III A, 96 % dans III B et 97 % dans III C ; quant à III D aucune proportion n'a pu être donnée puisque nous n'avons strictement retenu pour cette phase que les fragments de céramique qui par leur forme ou leur décor avaient leurs correspondants exacts à Jhukar ou à Chanhu-Daro.

Ce haut pourcentage de la céramique faite au tour est donc une caractéristique du début de la Période III puisque la Période II B n'en comportait encore que 73 %. Par ailleurs, la poterie de III A est d'une pâte généralement beige ou rose. La proportion des pièces communes sans décor est exceptionnellement basse et celle de la céramique décorée particulièrement élevée, si on les compare aux pourcentages généralement obtenus sur les sites de la civilisation harappéenne. Peut-être cette abondance de céramique peinte pourrait-elle s'expliquer pour le niveau inférieur de cette phase (Période III A, 1) où la fouille a découvert les restes d'installations de potiers, mais les pourcentages restent les mêmes pour le niveau supérieur (Période III A, 2) où aucune occupation artisanale n'a été identifiée.

Cette céramique décorée est revêtue d'un engobe lisse, rouge profond, sur lequel le dessin est peint en noir.

* V. les pourcentages ci-dessous mentionnés. Catalogue de la Céramique, p. 109.

Les formes comportent de grandes jarres de types variés (N^{os} 289 et 218-325-327-328-333-334), des vases (N^{os} 217-281-324-326), des bassines (N^{os} 271-273), des coupes sans pied ou montées sur pied (N^{os} 307 à 314). En ce qui concerne les coupes sur pied (ou compotiers), deux types apparaissent dès le début : l'un est sur pied haut et mince (N^{os} 314-314 a), l'autre sur pied large et bas (N^{os} 316 à 318), et c'est numériquement la seconde catégorie qui est la mieux représentée. On trouve en outre des supports de jarre et quelques petits pots.

Un détail caractéristique des formes de cette période est constitué par la bordure des coupes et des compotiers (N^{os} 273 et 314) ; elle est écrasée et débordante, formant un léger rebord tant à l'intérieur qu'à l'extérieur.

En ce qui concerne le décor, il comporte à la fois des éléments géométriques dont le plus frappant est composé de cercles ou d'arc de cercles qui se coupent (N^{os} 304-339) et des éléments naturalistes. Ceux-ci sont interprétés très librement, qu'il s'agisse de plantes ou d'animaux (N^{os} 316 à 343) ; le plus souvent, le dessin est lâche et les sujets représentés n'ont plus qu'un lointain rapport avec leur modèle (ex. N^{os} 316-323 ou 337) ; pris isolément, ces motifs sont généralement sans vraie beauté, mais leur arrangement et la façon dont ils couvrent les surfaces à décorer révèlent un sens aigu de la composition.

La sous-période III B contient encore un grand nombre des éléments de celle qui la précède. Connue par les couches correspondant à deux niveaux d'habitation, elle montre une proportion plus grande de poterie commune sans décor, mais où un certain nombre des formes de la phase III A sont représentées (N^{os} 217-218-271-273-281-289-307-314 a-325 (qui est plus abondant) et 327 (qui disparaît). On y trouve encore les fonds sablés, ondés (N^o 344) qu'on ne verra plus dans la phase suivante.

Les compotiers à pied bas et large ont disparu presque totalement ; seul subsiste le N^o 317 représenté encore par quelques spécimens seulement. Quant à la grande jarre pansue à col droit et bord extérieur aplati (N^o 334) elle ne représente plus qu'un pourcentage infime.

Dans les décors, seuls subsistent les N^{os} 304-339 et 337.

Dans les nouveautés, peu de formes sont à noter pour cette phase de transition. Deux pourtant sont importantes. L'une appartient à une petite coupe galbée à fonds plat dont la lèvre bombée déborde surtout vers l'extérieur (N^o 345). D'emblée, cette nouvelle forme représente 25 % de la céramique du niveau et cette proportion montera à 28 % dans la phase III C. La seconde est un compotier dont le pied mince et haut comporte à sa partie supérieure un renflement (N^{os} 353 et 353 a). Si cette forme de pied de compotier ne représente au total que 1 % de la céramique de III B, cette proportion montera à 3 % dans III C.

Outre ces types, nous noterons trois formes nouvelles de cols de jarres (N^{os} 360-361-362). Si le N^o 360 reste à Amri un exemplaire unique, on retrouve le N^o 361 dans les phases III B et III C à plusieurs exemplaires tant unis que décorés. Quant au N^o 362 fait à la main d'une pâte commune légèrement chamottée, il sera plus abondamment représenté encore dans la phase III C (4 %). Enfin la phase III B montre l'introduction de couvercles en forme de coupelle à boutons (N^{os} 365 et 365 a).

En ce qui concerne les éléments nouveaux du décor, il nous faut signaler les dessins très légers de feuillage exécutés en noir sur fond rouge vif brillant des N^{os} 360 et 361 (la qualité générale de la pièce et celle du dessin en particulier nous incitent à rapporter à la même époque le très beau couvercle de jarre à décor géométrique noir mat sur fond rouge foncé du N^o 479). Enfin un tesson comme le N^o 368 allie à la technique décorative de la Période III A un motif de soleil dessiné à gros trait qui laisse déjà prévoir le style qui prévaudra dans III C.

Notons aussi pour la céramique non peinte plusieurs spécimens, de formes différentes, exécutés dans une pâte très fine beige orangé clair, polis extérieurement, qui ont l'apparence de coquille d'œuf.

Avec la phase III C, il faut constater l'apparition de nombreuses formes nouvelles et de modes décoratifs nouveaux. Il n'y a pas rupture avec les sous-périodes précédentes, car ainsi que nous l'avons déjà signalé, un certain nombre de types anciens subsiste tant pour le décor que pour la forme : ainsi pour la forme N^{os} 1-11 de la Période I, et 217 de la Période II, qui tombe

à un tout petit pourcentage, alors que le N° 218 augmente et passe à 6 % ; de la fin de cette même période II, on trouve encore les N°s 271 et 273, mais à quelques exemplaires seulement les N°s 278-289 et 297 ; de la période III A, le pied de compotier haut 314 a n'a plus que quelques très rares spécimens, remplacés maintenant par le pied à renflement N° 353. Le col de jarre N° 325 se maintient et augmente même en nombre. Les formes de coupe apparues en III B et spécialement le N° 345 sont en augmentation. Quant aux décors, si le N° 303 de la Période III A a complètement disparu, on trouve encore le N° 304 quoique très en déclin (0,1 % de la céramique de III C contre 4 % en III A).

Ces exemples montrent donc qu'il n'y a pas de coupure entre les phases A et C de la Période III, mais, ainsi que le montre l'aspect des fig. 82 à 90, on constate de nombreux apports, et transformations, qui touchent tant aux formes qu'au décor.

En ce qui concerne les coupes dont de nombreux types ont été relevés (et dont il est difficile de dire si elles étaient vraiment des coupes à fond plat ou des compotiers sur pied), la remarque la plus importante tient à la multiplication des types à lèvre débordante vers l'extérieur (N°s 345-372-373-383-384).

Pour les pots et marmites, on note l'apparition de types carénés ou pansus, tels que 408-409-412-414 et à côté de la poterie perforée, commune à tous les niveaux de la Période III, il faut remarquer un spécimen de poterie fenestrée (N° 429).

Enfin, c'est la Période III C qui marque vraiment l'avènement à Amri du « gobelet de l'Indus » (N°s 401-401 a-401 b), quoiqu'il soit ici d'une taille généralement assez petite.

Quant au décor, les innovations sont autant d'ordre technique que stylistique. Pour le premier point, en effet, il faut souligner qu'au lieu de l'engobe rouge profond à dessin noir de la phase III A ou rouge plus vif à dessin noir de III B, nous avons maintenant surtout, soit un fond chocolat brillant à dessin noir ou violet (N°s 380-382-384, etc...), soit un fond mat le plus souvent rose violacé, quelquefois rouge clair, avec dessins violet foncé ou noir violacé (N°s 372-373-374-379-404-408-409, etc...).

Si nous passons maintenant au décor lui-même, nous y distinguons plusieurs tendances. La première semble être issue de la Période III B et elle se manifeste d'ailleurs souvent sur des fonds rouge clair. C'est celle notamment des N°s 377-378-416-424 a-441. La seconde, assez souvent associée aux fonds chocolat, se caractérise par un décor appliqué, aux contours épais qui donne à ces niveaux une physionomie très particulière, c'est celle qui se trouve illustrée au mieux par les N°s 373-411 ou 432. Elle associe (N° 380) des motifs abstraits comme la chaînette ou la roue dentée à des représentations très stylisées où un arbuste à larges feuilles hachurées tient une grande place, mais la figuration d'animaux n'en est pas exclue (N° 443). Enfin apparaissent à ce même moment de nombreuses pièces, notamment des pots, comme les N°s 400 a-408 à 410-412 b-417 a, au décor particulièrement pauvre, composé d'éléments géométriques exécutés sans aucun soin.

Ce serait donner une idée fautive de la céramique de la Période III C que de la réduire à des pièces qu'il serait possible de ranger en quatre catégories séparées par des cloisons étanches, car bien des éléments sont communs à toutes, notamment les chaînettes formées d'éléments ovales qu'on trouve si fréquemment autour du col des vases et des jarres ou autour des coupes, de même que les guirlandes multiples sur le bord des coupes et des vases, ou les petits cercles à barbelure rayonnante et point central qui se trouvent alors mêlés à tous les éléments du décor. Enfin, à côté de représentations animales dont nous avons parlé et d'autres qui semblent continuer la tradition de Harappa, comme les N°s 444 et 448, il existe quelques exemples où la finesse de l'observation et le sens profond du mouvement s'associent à la sûreté du pinceau (N°s 452-453-474) ; à première vue, on les rattache mal à aucune des tendances définies ci-dessus.

Quant à la phase III D, ainsi qu'il a été dit plus haut, la céramique qui la manifeste n'a pas été trouvée dans les niveaux en place. Elle vient de couches rejetées sur les côtés par les constructeurs musulmans, lorsqu'ils s'installèrent et firent de gros travaux de terrassement, afin d'adapter la forme de la colline A à leurs besoins et à leurs desseins architecturaux.

Ces couches mélangées contenaient des tessons de toutes les époques, la colline ayant été

retailée également sur ses flancs. On y retrouvait des catégories connues, c'est-à-dire beaucoup de céramique musulmane et également des pièces appartenant aux niveaux anciens, notamment à la Période III C. (Ces tessons anciens ont été regroupés sous les N^{os} 468 à 492. — V. Catalogue et fig. N^{os} 91 et 92.) Il y avait en outre une série jamais rencontrée dans les couches en place, c'est celle qui comprend les N^{os} 494 à 549.

Or les N^{os} 494 à 543, qu'il s'agisse des formes ou des décors, constituent un groupe cohérent de ce qu'il a été convenu d'appeler la poterie de Jhukar.

Pour les formes, elle continue l'évolution amorcée pendant la phase III C. C'est ainsi que nous avons vu les coupes à lèvres débordant vers l'extérieur (comme le N^o 345 suivi des N^{os} 372 et 373), supplanter progressivement celles où le rebord fait saillie vers l'intérieur (comme les N^{os} 273 et 314) ; ce mouvement s'accroît avec la poterie de III D (notamment avec les coupes N^{os} 494-495-497 et 498).

Par ailleurs, la petite coupe carénée N^o 500* continue en l'accentuant le mouvement des N^{os} 414-417 et 418 d'une part, alors que d'autre part elle rejoint une tradition plus ancienne de la culture d'Amri (avec les N^{os} 250 et 252, de la Période II A).

En ce qui regarde la poterie peinte, deux classes sont à distinguer. La plus nombreuse est à fond clair avec décor bichrome ; l'autre porte des dessins noirs sur engobe rouge. Dans ce dernier cas, la teinte de l'engobe est d'un rouge clair qui se rattache plus aux pièces rouges des phases III B et III C qu'au fond rouge profond poli de la phase III A ; il existe même quelques spécimens (comme la coupe N^o 497) qui portent un engobe chocolat identique à celui de la phase III C. Quant aux céramiques à décor bichrome sur fond clair, elles marquent un retour à des modes traditionnelles à Amri, interrompues à la Période III A par l'adoption de la céramique harappéenne. Il est à noter en tout cas que la couleur du fond n'est nullement liée aux motifs décoratifs.

Ceux-ci non plus ne marquent pas de rupture complète avec les phases précédentes. L'un des plus fréquents (N^{os} 497-498-517-518) s'apparente au dessin typique des phases précédentes (N^o 304), avec des cercles qui se coupent et il utilise les mêmes éléments. Il se combine (N^o 521) avec la chaîne si commune pendant III C, et les deux phases III C et III D partagent le même engouement pour les guirlandes qui se multiplient sur les bordures (par exemple, N^{os} 373-378-394-424 pour III C - N^{os} 510-514-522 pour III D). Un petit arbre, que l'aspect et la couleur du tesson (N^o 518) tendent à rattacher à la Période III D semble bien provenir d'un modèle de la phase précédente (ex. N^o 383 ou 432). De même le motif malheureusement incomplet trouvé sur un tesson à décor bichrome (N^o 538) donne bien l'impression de procéder d'un motif plus naturaliste, quoique déjà dégénéré (N^{os} 416-424 A - 454) de la Période III C.

Si ces quelques exemples montrent la continuité de l'évolution de la phase III C à la phase III D, il faut noter aussi dans cette dernière l'apparition d'un motif nouveau, une sorte de spirale chevelue représentée au moins par deux tessons (N^{os} 528-529). L'aspect et la couleur des tessons sont de la Période III D et les autres éléments du décor, géométriques, quoique bien incomplets, se rapprochent de ceux trouvés à de nombreux exemplaires pendant la Période III C. On peut donc considérer avec une raisonnable certitude que ce motif est contemporain de tous les autres habituellement rencontrés dans la phase III D.

Enfin avec ces tessons peints de la période de Jhukar s'en trouvaient quelques-uns qui, sans avoir sur d'autres sites des correspondants exacts, ont tout au moins des analogues très proches. Ce sont les N^{os} 543 à 547. Leur pâte commune et leur dessin incisé rudimentaire les rattachent à des séries parallèles de la Période de Jhukar trouvées à Jhukar et Chanhu-Daro.

* La forme de cette petite coupe dont il existe plusieurs exemplaires à Amri, n'a de correspondant ni à Jhukar, ni à Chanhu-Daro. Elle constitue donc une exception dans la série de la céramique de

Jhukar classée comme telle à Amri, mais la pâte dont elle est faite, sa couleur, ne laissent aucun doute qu'elle appartient à la même catégorie.

Période IV :

Quant aux tessons N^{os} 548-549 et 549 a, ils sont d'une qualité et d'une technique suffisamment différentes de tous ceux que nous avons vus jusqu'ici, pour ne pas être confondus avec eux. Ils sont faits au tour d'une pâte grise lissée à l'extérieur et portent un décor d'incisions fines faites avant cuisson, où figurent des triangles hachurés et des bandes de traits obliques parallèles inclinés tantôt dans un sens et tantôt dans l'autre. Cette description est la définition même de la poterie dite de « Jhangar »¹ et elle est la seule preuve pour Amri d'une Période IV dont les liens avec les précédentes nous sont inconnus.

1. V. Majumdar, dans *MAI-48*, pp.68-70 et Pl.XXXI et XXXV.

B. — CATALOGUE DE LA CÉRAMIQUE *

FIGURE N° 38

- N° 1. — Grande bassine faite à la main. Pâte rose assez fine, bien cuite. Intérieur lissé. Ce type est de loin celui qui est le plus abondant dans la Période I où il représente 30 % de la céramique dans la phase A, 35 % dans la phase B, 20 % dans les phases C et D. Cette proportion tombe à 15 % dans II A et 6 % dans II B. Il n'est plus que de 1 % dans les phases A, B et C de la Période III. L'exemplaire dessiné provient de Ai. A ch. VIII, Pér. I D.
- N° 2. — Coupe faite à la main. Pâte rose grossière. Barbotine rose. Décor noir. Spécimen unique. Provient de Ai. A. 14, couche 33, Période I A.
- N° 3. — Coupe faite à la main. Pâte rouge brique. Barbotine légère crème. Dessin brun. Traces d'une réparation antique projetée, sous la forme de deux perforations dont l'une est terminée et l'autre inachevée. L'exemplaire dessiné provient de Ai. A 12, couche 31, Période I A et un autre exemplaire plus petit a été trouvé dans Ai. A 11, couche 28 C, Période I B.
- N° 4. — Coupe faite à la main, peut-être sur une forme. Pâte rose. Barbotine crème. Dessin brun foncé. Bande prune. 2 fragments dans la Période I A. L'exemplaire dessiné provient de Ai. A 012, Fossé 1.
- N° 5. — Coupe faite à la main, peut-être sur une forme. Dessin très effacé noir/brun. Large bande d'engobe rouge prune mat autour de la bordure. Il en existe quelques exemplaires dans la Période I A et I B. L'exemplaire dessiné provient de Ai. A 24, couche 29, Période I B. Le fragment N° 5 B appartient à une forme analogue d'une coupe faite au tour. Très bel engobe rouge prune brillant. Dessin noir mat épais à l'intérieur. Provient de Ai. A 14, couche 32, Période I A.
- N° 6. — Coupe faite à la main. Pâte rose. A l'intérieur, enduit chamotté. Quelques spécimens dans la Période I A seulement. L'exemplaire dessiné provient de Ai. A 25, couche 30.

FIGURE N° 39

- N° 7. — Coupe à fond plat. Peut-être faite à la forme. Lissage intérieur. Barbotine crème rosé. Dessin intérieur brun. Ce type représente 2 % de la poterie dans la Période I A et 1 % dans I B. L'exemplaire dessiné provient de Ai. A 15, couche 31, Période I A. La variante 7 A est une coupe à pied annulaire faite à la main. Pâte rose. Barbotine rosâtre. Décor brun. Traces d'une réparation antique. Ce spécimen unique provient de Ai. A 34 et se trouvait dans une jarre de la couche 30, Période I A.
- N° 8. — Fragment d'une coupe probablement de forme analogue au précédent et qui paraît fait à la main. Pâte rosée. Intérieur lissé au chiffon. Dessin et filet brun violacé. Provient de Ai. A 24, couche 30, Pér. I A.

* Comme, d'une part, la fouille s'est étagée sur trois années et que, d'autre part, les espaces fouillés étaient soit éloignés les uns des autres, soit séparés par des cloisons entre carrés, la numérotation des couches a été très variable d'un endroit à l'autre. Le travail de synthèse et de répartition définitive en

périodes, phases et niveaux n'a donc pu être effectué que plus tard. En vue de permettre l'attribution à telle ou telle ou telle période des céramiques et objets provenant de la fouille d'après leur origine nous donnons ci-contre un tableau de correspondances. Fig. H.

EMPLACEMENT		Ai. A										Ai. B		Ai. C		
ANNÉE		1959-60	1960-61	1961-62										1959-60		1960-61
CARRÉ N°			13 14 15 23 24 25 33 34 35 43 44 45	10 11 12 13	010 011	012 020 021 022	49	193	041	SONDAGES		1 2 3 4 5 6				
PÉRIODE																
V	B	1 2 2a 3 4 55a 5b 66a I	1a 1b 1 2 2a 2b 3 4 5 XXV XXVI XXVII XIX XXX XXXIII XXXIV XXXVI XXXVII	11a 1b 1c 1d 2 3 LXX LXXI	1 2 3 LXXII	1 2	12 2a 33a 4 5	1 2 3 4	1 2				1 2 3 4 5 6			
	A	5c	6 7 8 XXVII XXXIX XL XLI XLII XLIII XLIV XLV XLVI XLVII XLVIII XLIX	LXIX 4 5 6 6a 6b		3	6 7 8 9									
7																
III	C		9 10 10a 10b 10c 11 11a	6 be												
	B		12 12a 13 13a 13b 14 14a L III													
	A											1 1a				
II	B	7 9 10	15 15a 15b	8 9 10		9 10	10 11 11a		3			2 I II III V				
	A	11 12 12a IX X	16 17	11 11a LXXIV LXXV	12 13											
I	D	13 15 III IV V VI VII VIII XI XIII XIV XV XVI XVII XVIII XXII XXIII	18 19 20		LXXXIII LXXXIV	13a 13b 14 LXXXV						2a 2b IX XI XIII XIV XV XVI XVII				
	C	16 17 18 19 XIV XV XVI XVII XVIII XIX XX XXI XXII XXIII	21 22 23 24 LIII LIV LV LVI LVII LVIII LIX	21 22 23 24 LXXIVa LXXVI LXXVII	LXXVIII LXXIX LXXX LXXXI LXXXVI XCI	LXXXV LXXXVII LXXXVIII LXXXIX XC XCI						2c 3 4 5 5a 6 6a VI VII X XIII XIV XXI XXIII XXX XXXII				
	B	20 20a 22 22a 22w 24 XXIV	25 25a 26 27 28 29	25 27 28 28a 28b 28c 29	28c XCIII XCIV XCV CXI CXII	19 20 21 21b XCVI XCIX C CVI CVII CVIII CX										
	A		30 31 32 33	30 31a 31pit 32 33	31 32 33	fossé 22 22b										

FIG. H

- N° 9. — Petite coupe, peut-être faite au tour. Fond plat. Pâte beige. A l'intérieur : barbotine beige et traces de lissage. Dessin brun foncé. Ce type dans la Période I représente à la sous-période A 2 % de la céramique, 1 % à la sous-période B et 3 % à la période C. On n'en trouve plus que quelques exemplaires dans les périodes I D et II A et B. L'exemplaire dessiné provient de Ai. A 13.
La variante 9 *a* dont quelques exemplaires se trouvent dans toute la Période I est une coupe à fond plat, faite au tour. Pâte beige. Barbotine intérieure. Dessin brun. L'exemplaire dessiné provient de Ai. A, couche 19, Période I D.
- N° 10. — Coupe à pied faite à la main. Pâte grossière. Légère barbotine à l'intérieur. Dessin noir et bande de remplissage jaune.
Des fragments appartenant à des coupes de même type ont été recueillis dans les phases A, B et C de la Période I où ils forment 1 % de la céramique. Dans la Période I D, il n'en existe plus que quelques très rares spécimens.
L'exemplaire dessiné est le plus complet et il provient de Ai. B, ch. XXI, Pér. I C.
La variante 10 *a* est une petite coupe à pied bas, faite à la main. Pâte rose. Décor noir. Elle provient de Ai. A 24, couche 31, Période I A.
La variante 10 *b* est un exemple unique dans la Période I A d'un pied de type écrasé fait au tour, à pâte beige rosé et décor noir bleuté à la partie supérieure. Il provient de Ai. A 14, couche 32.

FIGURE N° 40

- N° 11. — Pot sans bord. Fabrication grossière. Quelques traces de tour et finissage à la main. Pâte rose brique.
Ce type existe à Amri depuis les premiers niveaux et on le trouve jusqu'à la fin de la Période III. Il représente 5 % du total de la poterie dans la période I A, B et C, et cette proportion monte à 9 % dans les périodes I D et II A. Elle redescend à 5 % dans la Période II B. Elle n'est plus que de 3 % pendant III A et B et 1 % pendant III C.
L'exemplaire dessiné provient de Ai. B, couche 1 a, Période III C.
La variante 11 *a* un peu plus pansue, à pâte grossière variant du rose brique au beige clair, se trouve sensiblement dans tous les mêmes niveaux.
L'exemplaire dessiné provient de Ai. B 4, ch. V, couche 2, Période II B.
- N° 12. — Pot à base annulaire. Pâte blanchâtre. Barbotine blanc verdâtre. Bande brune irrégulière. Ce type représente environ 5 % de la poterie dans tous les niveaux de la Période I. Cette proportion monte à 10 % pour la période II A et redescend à 5 % pour II B, puis 2 % pour III A et 1 % pour III B.
L'exemplaire dessiné provient de Ai. B, couche 4, Période I C.
- N° 13. — Vase fait à la main. Pâte rosée. Barbotine beige clair. Dessin noir. Bandes et remplissages brun violacé épais. Exemplaire unique qui provient de Ai. A 012. Ch. CVIII, couche 22, Période I A.
- N° 14. — Partie supérieure d'un vase probablement fait au tour lent. Pâte rose. Dessin noir. Remplissage rouge prune entre les bandes horizontales.
Exemplaire unique provenant de Ai. A 24, couche 30, Période I A.
- N° 15. — Vase fait à la main. Pâte et barbotine claires. Dessin rouge prune très usé.
Exemplaire unique qui provient de Ai. A 25, couche 30, Période I A.
- N° 16. — Pot fait à la main. Pâte rosée. A l'extérieur, barbotine blanchâtre. Dessin noir brun. Remplissages rouges.
Exemplaire unique provenant de Ai. A 25, couche 30, Période I A.
- N° 17. — Petit pot fait au tour. Pâte rose. Barbotine blanchâtre à l'extérieur. Dessin brun violacé. Exemplaire unique qui provient de Ai. A 13, couche 33, Période I A.

- N° 18. — Partie supérieure d'un pot fait probablement au tour lent. Pâte rose. Dessin noir avec remplissages rouge prune entre les bandes horizontales. Quelques exemplaires de ce type se rencontrent pendant les sous-périodes I A et I B.
L'exemplaire dessiné provient de Ai. A 23, couche 25, Période I B.

FIGURE N° 41

- N° 19. — Petit pot à base plate. Pâte et barbotine beiges. Large bande brune à l'embouchure et sur la partie supérieure externe. Ce type, analogue au type 12 mais plus petit, se rencontre dans les mêmes niveaux.
L'exemplaire dessiné provient de Ai. A, ch. XVIII, Période I D.
- N° 20. — Petit pot fait au tour. Pâte grise. Bordure et extérieur recouverts d'engobe noir violacé. Cet exemplaire est unique pour l'association de la forme et de l'engobe noir. Il provient de Ai. A 24, couche 30, Période I A.
- N° 21. — Partie supérieure d'un pot fait au tour. Pâte rose. Très large bande d'engobe noir à la partie supérieure externe. Plusieurs exemplaires ont été trouvés dans les niveaux de la Période I B.
L'exemplaire dessiné provient de Ai. A 15, couche 29, Période I B.
- N° 22. — Petit pot à base plate. Pâte rose. Barbotine extérieure blanchâtre. Bande sépia autour de l'embouchure. Quoiqu'en petites quantités, des spécimens de ce type ont été trouvés d'une façon constante dans tous les niveaux depuis le début de la Période I jusqu'à la Période III A.
L'exemplaire dessiné provient de Ai. B 1, couche 1, Période III A.
- N° 23. — Petit vase fait au tour. Pâte beige. Barbotine beige très clair. Dessin noir. Bande brune. Ce type apparaît dès la Période I A où il représente 0,3 % de la poterie et la proportion est sensiblement la même durant I B, mais elle atteint respectivement 5 % et 4 % pour les deux phases C et D de la même période. Il disparaît ensuite.
L'exemplaire dessiné provient de Ai. B, couche 5, Période I C.
- N° 24. — Petit pot qui paraît avoir été moulé sur un sac de cuir, car il porte à l'intérieur des empreintes de plis. Pied retaillé au couteau. Barbotine claire. Dessin brun violacé. Exemplaire unique qui provient de Ai. A 24, couche 30, Période I A.
- N° 25. — Petit pot à pâte rose. Barbotine rose. Dessin noir. Bandes brunes. Ce type existe à quelques exemplaires dans les différentes phases de la Période I.
L'exemplaire dessiné provient de Ai. B, couche 5, Période I C.
- N° 26. — Vase probablement fait au tour. Pâte beige. Décor brun cuir très effacé, et bandes guillochées avant cuisson faites de traits obliques alternant en direction. Il n'existe qu'un exemplaire conforme au type et il provient de Ai. A 24, couche 32, Période I A, mais il existe d'autres fragments de vases (représentant environ 1 % de la céramique) où sont associés décor peint et guillochages, uniquement dans les phases I A et I B.
- N° 27. — Analogue au précédent. Vase fait à la main. Pâte rose. Bandes horizontales guillochées avant cuisson. Dessin noir posé directement sur la pâte et très effacé.
Exemplaire unique qui provient de Ai. A 13, couche 33, Période I A.
- N° 28. — Poterie fine faite à la main. Pâte rosée. A l'extérieur : barbotine blanchâtre. Décor ondé incisé avant cuisson. Dessin peint de couleur noire brunâtre. Plusieurs exemplaires moins complets de même technique ont été retrouvés dans les niveaux de la Période I A.
L'exemplaire dessiné provient de Ai. A 23, couche 31, Période I A.
- N° 29. — Partie supérieure d'un grand vase de forme élancée. Embouchure à petit bord pincé vers l'extérieur. Fait à la main. Pâte grossière rosâtre. Barbotine de même couleur. Large bande brune au bord.

Ce type de col est abondant pendant toute la période I.

L'exemplaire dessiné provient de Ai. B couche 2 C, Période I C.

- N° 30. — Bouche d'un grand vase fait à la main. Pâte grossière. Barbotine grise. Dessin noir. Bandes prune. Ce type se rencontre dans toutes les phases de la Période I avec un maximum pendant I B où il représente 5 % du total de la poterie.

FIGURE N° 42

- N° 31. — Partie supérieure d'une jarre faite à la main. Pâte beige rosé. Bordure et partie supérieure externe recouverte de barbotine blanche. Dessin noir.
3 exemplaires dans la Période I A.
L'exemplaire dessiné provient de Ai. A 25, couche 30, Période I A.
- N° 32. — Col de vase probablement fait à la main. Pâte rose. Barbotine crème. Dessin brun et bandes rouge prune. N'existe qu'à un petit nombre d'exemplaires pendant la période I A et I B.
L'exemplaire dessiné provient de Ai. A 11, couche 32, Période I A.
- N° 33. — Col de vase. Pâte beige. Barbotine claire. Bande rouge prune ou marron clair à la partie supérieure. Ce type est assez abondamment représenté dans les Périodes I et II, et on en trouve encore quelques exemplaires pendant III A.
L'exemplaire dessiné provient de Ai. A 14, couche 31, Période I A.
- N° 34. — Partie supérieure d'un vase à légère bordure pincée et tournée vers l'extérieur, fait à la main. Pâte rosée. Barbotine crème très écaillée. Décor noir.
Exemplaire unique qui provient de Ai. A 25, couche 33, Période I A.
- N° 35. — Partie supérieure d'un pot fait à la main. Parois fines. Pâte beige. Barbotine blanchâtre à l'intérieur. Barbotine rose violacé et dessin brun violacé à l'extérieur.
3 exemplaires analogues ont été trouvés dans les niveaux de la Période I A et un autre vient de la période I B.
L'exemplaire dessiné provient de Ai. A 24, couche 30, Période I A.
- N° 36. — Pot fait à la main. Pâte beige. Dessin brun violacé très effacé. 2 perforations sous le col.
Exemplaire unique qui provient de Ai. A 24, couche 30, Période I A.
- N° 37. — Pot fait au tour. Pâte beige clair. Barbotine extérieure blanchâtre. Dessin noir violacé.
Exemplaire unique qui provient de Ai. A 24, couche 30, Période I A.
- N° 38. — Petit vase à pied fait à la main. Pâte rose. Bandes foncées très effacées. Seul spécimen complet, mais il existe plusieurs fragments de pieds semblables dans les niveaux des phases I A, B et C.
Le spécimen dessiné provient de Ai. A 23, couche 32, Période I A.
- N° 39. — Petit pot fait à la main. Pâte et barbotine beige clair. Bandes marron violacé. 2 spécimens sont de la période I A et 3 autres de I B.
L'exemplaire dessiné provient de Ai. A 23, couche 27, Période I B.
- N° 40. — Fragment de jarre faite à la main. Pâte très commune. De la chamotte est prise dans la pâte et est extérieurement appliquée à la partie inférieure.
Ce type de poterie est abondant surtout dans les niveaux anciens de la période I où il représente 15 % du total de la poterie. Cette proportion descend ensuite, mais elle est encore de 8 % dans les niveaux de la Période I D. Elle n'est plus que 5 % pendant II A et 4 % pendant II B. Il en reste encore 1 % à la période III A et il disparaît ensuite.
L'exemplaire dessiné provient de Ai. A 11, couche 32, Période I A.
La variante 40 a est un récipient fait à la main à pâte grossière et enduit de chamotte. Il y a près du bord deux poucettes sous forme de pastilles allongées, accolées deux à deux. On en trouve quelques exemplaires dans tous les niveaux des Périodes I et II.
L'exemplaire dessiné provient de Ai. B, couche II, Période II B.

FIGURE N° 43

- N° 41. — Jarre probablement faite au tour. Pâte beige rosé. Enduit extérieur au sable avec stries parallèles.
Ce type se trouve à quelques exemplaires dans les phases I A et I B et il en subsiste encore quelques-uns très rares dans I C.
L'exemplaire dessiné provient de Ai. A 25, couche 27, Période I B.
- N° 42. — Vase fait à la main. Pâte rosée. Parois fines. Corps décoré de stries au sable les unes parallèles et les autres ondées se superposant aux premières.
Ce type est assez répandu dans la Période I A, mais n'a pas été trouvé dans les phases suivantes.
L'exemplaire dessiné provient de Ai. A 23, couche 32, Période I A.
- N° 43. — Fragment de col d'un vase fait à la main. Pâte beige clair rosé. Extérieur sablé strié.
Ce type n'existe qu'à 3 exemplaires dans la phase I A.
L'exemplaire dessiné provient de Ai. A 12, couche 31, Période I A.
- N° 44. — Partie supérieure d'un pot fait à la main. Pâte rose fine. Engobe strié au sable.
Bande brune sur le bord et une autre au tiers supérieur.
Ce type qui allie le décor peint à l'engobe au sable n'existe que dans les niveaux anciens. Il représente 10 % de la poterie dans la phase I A et 2 % dans I B.
L'exemplaire dessiné provient de Ai. A 25, couche 30, Période I A.
- N° 45. — Bordure de vase faite à la main. Pâte claire. Décor peint de couleur brun violacé près de l'embouchure. Bande peinte de même couleur sur le corps du vase qui est recouvert d'engobe au sable strié.
Exemplaire unique qui provient de Ai. A 24, couche 30, Période I A.
- N° 46. — Partie supérieure d'un grand vase fait à la main. Pâte rose orangé. Dessin noir appliqué directement sur la pâte avec remplissages rouge prune clair à la supérieure et barbotine plus claire à revêtement strié sablé dans la partie inférieure.
Exemplaire unique qui provient de Ai. A 13, couche 31, Période I A.

FIGURE N° 44

- N° 47. — Bord de vase. Pâte rose. Dessin noir très effacé. Au-dessous de la zone peinte départ de stries horizontales au sable.
Exemplaire unique qui provient de Ai. A 24, couche 31, Période I A.
- N° 48. — Col de jarre faite à la main. Pâte rose. Bordure à décor peint en noir sur barbotine blanchâtre. Corps à engobe au sable, strié.
Ce type n'existe qu'à 2 exemplaires. Celui qui est dessiné provient de Ai. A 24, couche 31, Période I A.
La variante 48 a qui provient de Ai. A 23, couche 32, Période I A, possède comme élément de base du décor les mêmes triangles à côtés incurvés qui ne se retrouvent pas plus tard.
- N° 49. — Col de jarre faite à la main. Pâte grossière beige rosé. Bande à décor peint noir violacé sur le bord. Corps avec enduit au sable à stries parallèles. La forme est la même que celle du type précédent. Le décor est unique dans ce niveau.
Provient de Ai. A 23, couche 33, Période I A.
- N° 50. — Fragment de col de jarre faite à la main. Pâte rose. Dessins bruns et bande ocre rouge sur légère barbotine beige pâle, à la partie supérieure. Corps avec engobe strié au sable.
L'exemplaire dessiné provient de Ai. A 12, couche 32, et un autre exemplaire a été trouvé dans Ai. A 10, couche 31, tous deux sont de la période I A.

- N° 51. — Partie supérieure d'une jarre à col droit dont on trouve quelques spécimens dans les périodes I et II.
Ce type représente 1 % du total de la céramique dans les niveaux de la fin de la Période I et du début de la Période II.
L'exemplaire dessiné provient de Ai. B, couche 2, Période II B.
- N° 52. — Partie supérieure d'un vase à très léger col droit, peut-être fait au tour. Pâte blanchâtre. Dessin noir brun avec remplissage d'épaisseur irrégulière donnant un effet de bichromie.
Cet exemplaire provient de Ai. A 14, couche 32, Période I A.

FIGURES N°s 45 et 46

- N° 53. — Jarre faite à la main sans engobe ni décor. Quelques exemplaires du même type ont été trouvés dans la Période I, phases A, B et C.
L'exemplaire dessiné provient de Ai. A, ch. LVII, Période I C.
- N° 54. — Jarre faite à la main sans engobe ni décor dont quelques exemplaires ont été trouvés dans la Période I, phases A, B et C.
L'exemplaire dessiné provient de Ai. A, ch. LVII, Période I C.
- N° 55. — Jarre faite à la main en trois parties : fond, panse et col. Col bien marqué, incliné vers l'extérieur, en formant un angle. Bande de losanges hachurés sous le col ; zone chamottée sur la panse.
Ce type avec chamotte en zone est assez abondant durant la Période I A et B où il représente 1 % de la poterie.
L'exemplaire dessiné provient de Ai. A 33, couche 30, Période I A.
La variante 55 a plus petite a une forme analogue de col. Elle appartient à une jarre faite à la main, à pâte rosée, sans barbotine, dont plusieurs exemplaires ont été trouvés dans les niveaux de la Période I A. Celui qui est dessiné provient de Ai. A 11, couche 31.
- N° 56. — Tesson de grande jarre. Pâte rosée. Barbotine beige claire. Dessin noir à remplissage jaune. Chamotte en bas.
Provient de Ai. A 13, couche 31, Période I A.
- N° 57. — Fragment de jarre faite à la main. Décor noir direct. Chamotte à la partie inférieure.
Provient de Ai. A 23, couche 32, Période I A.
- N° 58. — Fragment de jarre faite à la main. Décor noir direct. Enduit chamotté à la partie inférieure.
Provient de Ai. A 25, couche 30, Période I A.
- N° 59. — Tesson pâte rose. Barbotine blanchâtre. Dessin noir très effacé. Partie inférieure sablée.
Provient de Ai. A 14, couche 31, Période I A.
- N° 60. — Tesson de grosse jarre. Pâte rose. Barbotine beige clair rosé à l'extérieur. Dessin noir. Bandes rouge prune. Partie inférieure sablée striée.
Provient de la Période I A.
- N° 61. — Tessons d'une poterie faite au tour. Barbotine crème, Dessin violacé.
Proviennent de Ai. A 24, couche 31, Période I A.
- N° 62. — Fragment de coupe. Pâte fine rosée, légèrement micacée. Dessin noir direct et bande rouge violacé.
Provient de Ai. A 11, couche 32, Période I A.
- N° 63. — Coupe montée à la main de forme apparentée au type 9. Porte à l'intérieur une marque incisée après cuisson.
Provient de Ai. A 23, couche 30, Période I A.
- N° 64. — Vase fait à la main. Pâte claire. Engobe extérieur brun allant du haut jusqu'au tiers inférieur. Représentation humaine schématique gravée après cuisson.
Provient de Ai. A 23, couche 30, Période I A.

N^{os} 65, 66, 67. — Marques gravées après cuisson sur des tessons de formes non identifiables et provenant tous les trois de la Période I A.

FIGURE N^o 47

- N^o 68. — Coupe à pâte claire et barbotine verdâtre. Bande brune sur le bord.
Ce type apparaît pendant la période I B où il représente 5 % de la poterie. Ce pourcentage monte à 10 % pendant I C et redescend à 3 % dans I D. On n'en retrouve que quelques spécimens dans la Période II.
L'exemplaire dessiné provient de Ai. B couche 2, Période II B.
- N^o 69. — Petite coupe faite au tour. Pied tournassé. Pâte blanc verdâtre. Traces d'une bande noir violacé sur la bordure.
Ce type existe à plusieurs exemplaires dans la Période I B, C et D.
L'exemplaire dessiné provient de Ai. A 022, couche 19, Période I B.
- N^o 70. — Petite coupe faite au tour, dont quelques exemplaires sont répartis dans les phases B, C et D de la Période I.
L'exemplaire dessiné provient de Ai. A 24, couche 21, Période I C.
- N^o 71. — Fragment d'une coupe faite à la main. Pâte rosée, lissée à l'intérieur. Pas d'engobe. Dessin noir. Bande prune.
Provient de Ai. A 11, couche 28 B, Période I B.
- N^o 72. — Fragment d'une coupe probablement faite à la main. Pâte rose. Barbotine rose. Intérieur lisse. Dessin noir et bande prune.
3 exemplaires ont été trouvés dans les niveaux de la Période I B.
L'exemplaire dessiné provient de Ai. A 23, couche 26, Période I B.
- N^o 73. — 2 fragments d'un fond de coupe faite à la main. Pâte rose. Barbotine beige pâle à l'intérieur. Dessin noir. Bandes et remplissages rouge prune.
Provient de Ai. A 022, couche 19, Période I B.
- N^o 74. — Coupe faite au tour. Pied tournassé. Pâte fine rosâtre bien cuite. Parois minces. Engobe léger brun très violacé à l'intérieur et dessin violet.
Ce type de coupe décorée représente 2 % de la poterie de la Période I B et 3 % de la Période I C.
L'exemplaire dessiné provient de Ai. A 010, ch. CXI, Période I C.
La variante 74 a qui a la même répartition appartient à une forme analogue. Elle est à pâte grise légèrement bleutée et le dessin est appliqué directement en rouge.
L'exemplaire dessiné provient de Ai. A couche 19, Période I C.
- N^o 75. — Fragment de coupe faite au tour. Pâte fine rosée. Barbotine claire. Dessin brun. Bande rouge prune.
Provient de Ai. A 022, couche 19, Période I B.
- N^o 76. — Petite coupe faite à la main. Pâte beige grossière. Barbotine beige. Dessin violet.
Quelques exemplaires ont été trouvés dans la Période I B et C.
L'exemplaire dessiné provient de Ai. A 25, couche 23, Période I C.
- N^o 77. — Petite coupe faite à la main. Pâte commune rose. Dessin direct brun. Même répartition que le précédent.
L'exemplaire dessiné provient de Ai. A 032, ch. CIV, Période I B.
- N^o 78. — Petite coupe faite à la main ou à la forme. Pâte beige rose. Barbotine crème à l'intérieur et près du bord à l'extérieur. Dessin brun jaunâtre.
2 spécimens dans la Période I B.
L'exemplaire dessiné provient de Ai. A 022, couche 19, Période I B.
- N^o 79. — Petite coupe faite au tour. Pâte rosée. Barbotine beige clair. Dessin brun. Bandes prune.
Provient de Ai. A 10, couche 28 B, Période I B.

FIGURE N° 48

- N°s 80 et 80 a. — Pied et coupe qui n'appartiennent pas à la même pièce, mais se complètent pour donner une forme unique de compotier. Pâte blanche. Barbotine de même couleur. Pas de décor.
 Bien que ce type ne forme qu'un pourcentage infime du total de la céramique de ces niveaux (0,5 % environ) des fragments en ont été retrouvés dans la Période I B, C et D et dans la Période II A.
 Les fragments dessinés proviennent de Ai. B, locus XI, Période I D.
- N° 81. — Base de compotier plus petit que le précédent et à pied rectiligne, faite à la main. Pâte beige rosé. Barbotine crème à l'intérieur. Dessin brun violacé.
 Provient de Ai. A, ch. CVIII, couche 19, Période I B.
- N° 82. — Pied de compotier bas et trapu. Pâte rose. Barbotine claire et filet brun sur le pied. L'intérieur de la coupe porte un engobe rouge et au centre un dessin noir.
 Plusieurs spécimens de ce pied à dessin de roue dentée ont été retrouvés dans les phases B et D de la Période I ainsi que dans la Période II A et III B.
 L'exemplaire dessiné provient de Ai. A 24, couche 13, Période III B.
 La variante 82 a à dessin noir estompé vient de Ai. A 11, couche 28 C, Période I B.
- N° 83. — Vase fait au tour. Pâte fine beige clair. Dessin noir et bande ocre rouge directs. Marque gravée après cuisson.
 Provient de Ai. A 022, ch. C. Période I B.
- N° 84. — Petit vase fait à la main. Pâte rosée. Barbotine beige pâle à l'extérieur. Dessin noir. Bandes rouge prune.
 Provient de Ai. A 022, couche 19, Période I B.
- N° 85. — Vase à base plate. Pâte beige. Dessin noir appliqué directement.
 Ce type se trouve dans les phases B, C et D de la Période I où il forme de 0,5 à 1 % de la poterie.
 L'exemplaire dessiné provient de Ai. B, couche 2 C, Période I C.

FIGURE N° 49

- N° 86. — Vase fait au tour, assez grossier. Pâte beige rosée. Dessin noir. Bande brune. Ce type représente 1 % du total de la céramique dans les phases B, C et D de la Période I. L'exemplaire dessiné provient de Ai. B, Locus XI, Période I D.
- N° 87. — Vase fait au tour. Pâte rosée. Barbotine blanchâtre. Dessin noir. Bandes brun rouge. Ce type de vase et de décor représente 4 % de la céramique dans la Période I B et 5 % dans I C.
 L'exemplaire dessiné provient de Ai. A couche 19, Période I C.
- N° 88. — Fragment d'un vase fait à la main. Pâte rose. Dessin noir brun. Marque gravée après cuisson. (Un autre tessou porte une marque semblable. V. N° 136.)
 Provient de Ai. A 34, couche 26, Période I B.
- N° 89. — Vase fait à la main. Pâte rosée. Barbotine claire à l'extérieur. Dessin noir et bandes brunâtres.
 Quelques exemplaires du même type se trouvent dans la Période I B et I C.
 L'exemplaire dessiné provient de Ai. A 14, couche 27, Période I B.
- N° 90. — Partie supérieure d'un récipient fait à la main. Pâte rose. Dessin noir direct à remplissages prune.
 Provient de Ai. A 012, couche 19, Période I B.

- N° 91. — Fragment de récipient probablement fait au tour lent. Surface extérieure irrégulière. Pâte rose. Dessin noir. Bandes et remplissage prune bleuté.
Provient de Ai. A 010, couche 28 B, Période I B.
- N° 92. — Partie supérieure d'un récipient fait à la main. Pâte rose brique foncé. Dessin noir direct. Bandes horizontales blanches.
Provient de Ai. A 13, couche 25, Période I B.
- N° 93. — Pot fait au tour. Pâte claire. Dessin brun violacé. Bande rouge prune foncé.
Quelques spécimens de ce type apparaissent dès la Période I B, mais il représente 5 % du total de la céramique dans I C et 3 % dans I D.
L'exemplaire dessiné provient de Ai. A 13, couche 27, Période I B.
- N° 94. — Grand vase fait à la main. Pâte rosée. Barbotine beige clair à l'extérieur. Dessin noir. Bandes et remplissages rouge prune.
Provient de Ai. A 010, ch. CXIV, Période I B.
- N° 95. — Grand vase de fabrication soignée fait à la main. Pâte rose. Légère barbotine beige clair rosé. Dessin noir. Bandes et remplissages rouges.
Ce genre de vases décorés représente 1 % de la céramique de la Période I B et 0,5 % de celle de I C.
L'exemplaire dessiné provient de Ai. A 012, couche 19, Période I B.

FIGURE N° 50

La variante 95 *a* est un grand vase soigné à la main. Pâte rose. Barbotine claire de même couleur. Bandes et remplissages dont le rouge varie de la teinte pourpre à la teinte prune suivant l'épaisseur de la couleur.

Provient de Ai. A 012, couche 19, Période I B.

- N° 96. — Grand vase fait à la main. Pâte rose. Dessin direct violet foncé. Bandes ocre.
Ce type représente 1 % de la poterie dans les phases B et C de la Période I.
L'exemplaire dessiné provient de Ai. A, couche 26, ch. LVII où il se trouvait à l'intérieur d'une jarre. Période I B.
- N° 97. — Partie supérieure d'un grand vase fait à la main. Pâte beige rosé. Légère barbotine de même couleur. Dessin brun. Remplissages et bandes prune clair.
Engobe sablé strié à la partie inférieure.
Provient de Ai. A 022, ch. XCIX, Période I B.
- N° 98. — Fragments d'un vase de fabrication soignée fait à la main. Pâte rose. Barbotine beige rosé à l'extérieur. Bandes et remplissages rouge prune clair.
Provient de Ai. A 022, couche 19, Période I B.
- N° 99. — Partie supérieure d'un vase fait à la main. Pâte rose. Décor brun. Partie inférieure striée sablée.
Provient de Ai. A 25, couche 26, Période I B.
- N° 100. — Vase à pied fait à la main. Pâte et barbotine roses. Dessins noirs et remplissages rouge prune. Bourrelet au tiers inférieur.
Provient de Ai. A 25, couche 29, Période I B.
La variante 100 *a* représente des fragments de poterie qui semblent tournés et qui ont un bourrelet extérieur rapporté. Pâte rose. Barbotine crème. Bandes horizontales noir brun. Ces tessons qui représentaient 0,5 % de la céramique de la Période I B, devaient appartenir à une forme du même genre que le N° 100. L'exemple dessiné provient de Ai. A 25, couche 23, Période I C.
- N° 101. — Petit vase à parois fines fait au tour. Pâte fine rose. Barbotine crème. Dessin noir. Bandes rouge brique.
Provient de Ai. A 022, couche 21, Période I B.

- N° 102. — Petit pot fait au tour lent. Pâte beige commune. Bandes très effacées noires et violettes alternées.
Provient de Ai. A 23, couche 25 A, Période I B.
- N° 103. — Vase fait à la main. Pâte fine rose. Dessin direct très effacé, noir. Bandes rouge brique.
Provient de Ai. A 10, couche 28, Période I B.
- N° 104. — Petit pot fait à la main. Pâte beige rosé. Pas d'engobe ni de décor.
Des fragments du même type ont été trouvés dans les niveaux des phases I B et I C.
L'exemplaire dessiné provient de Ai. A 13, couche 26, Période I B.

FIGURE N° 51

- N° 105. — Vase miniature fait à la main. Pâte rosée. Barbotine beige clair. Dessin noir. Trous de suspension en bas du col.
Provient de Ai. A 11, couche 28 C, Période I B.
- N° 106. — Bol à bord légèrement évasé et pied annulaire, fait à la main. Pâte rose et barbotine de même couleur. Dessin noir à remplissage prune.
Provient de Ai. A 13, couche 26, Période I B.
- N° 107. — Bol fait à la main. Pâte rose vif. Barbotine rose polie à l'extérieur. Dessin violet mat.
Bien que plus petit, ce type n'est pas sans rappeler le N° 16 de la phase précédente, tant par sa forme que par son décor. Il représente 1 % de la céramique des phases I B et I C.
L'exemplaire dessiné provient de Ai. A 15, couche 24, Période I C.
- N° 108. — Bol fait au tour. Pâte fine beige clair. Barbotine blanchâtre. Dessin noir. Bandes rouge prune foncé.
Un autre fragment de même type a été trouvé dans le même niveau.
L'exemplaire dessiné provient de Ai. A 022, couche 29, Période I B.
- N° 109. — Petit vase dont le fond manque. Pâte claire rosée. Barbotine chamois à l'intérieur et à l'extérieur. Dessin noir. Deux bandes jaunes.
Ce type assez fourni représente 4 % de la céramique dans la phase I B, 5 % dans I C et 3 % dans I D.
L'exemplaire dessiné provient de Ai. A, ch. XIV, Période I D.
- N° 110. — Fragment d'un petit vase fait à la main. Pâte rosée. Légère barbotine beige rosé. Dessin brun violacé.
Provient de Ai. A 010, ch. XCVI, Période I B.
- N° 111. — Bol fait à la main. Pâte rosée. Uni. Marque gravée après cuisson.
Provient de Ai. A 11, couche 28 c, Période I B.
- N° 112. — Petit vase à fond plat, probablement fait à la main. Pâte beige clair fine. Barbotine crème. Dessin brun.
Provient de Ai. A 012, couche 20, Période I B.
- N° 113. — Partie supérieure d'un petit pot fait à la main. Pâte rose vif. Décor violacé. Remplissage blanc dans la même technique que le N° 92.
Provient de Ai. A 23, couche 25, Période I B.
- N° 114. — Fragment d'un petit vase fait au tour. Pâte rosée. Dessin noir. Bandes épaisses noir violacé.
Provient de Ai. A 11, couche 28 c, Période I B.
- N° 115. — Petit pot fait à la main. Pâte rose commune. Dessin direct brun violacé. Ce type est assez abondamment représenté dans la phase I B où il forme 0,5 % de la poterie. Il se continue par quelques exemplaires jusque dans la Période II.
L'exemplaire dessiné provient de Ai. B 5, couche 2, Période II B.

- N° 116. — Partie supérieure de jarre probablement faite sur un tour lent. Pâte rose. Dessin noir. Remplissage rouge prune.
Il existe trois exemplaires de ce type dans la phase I B et celui qui est dessiné provient de Ai. A 23, couche 27.
- N° 117. — Bordure de jarre probablement faite au tour lent. Pâte rose. Dessin noir. Remplissage rouge prune. De même technique que le précédent, il est pourtant plus tardif.
L'exemplaire dessiné provient de Ai. A 25, couche 24, Période I C.
- N° 118. — Partie supérieure d'une grosse jarre dont le col manque et qui devait être montée en plusieurs parties. Pâte beige rosé. Dessin noir.
Provient de Ai. A, couche 21, Période I B.

FIGURE N° 52

- N° 119. — Bordure d'un très grand vase fait à la main. Barbotine grise. Dessin noir. Remplissages rouge violacé.
Des fragments de même type ont été recueillis en assez grand nombre dans les niveaux de la phase I B où ils représentent 3 % du total de la poterie. Cette proportion est encore de 1 % dans la phase I C.
L'exemplaire dessiné provient de Ai. B, couche 6, Période I C.
- N° 120. — Col de vase. Pâte fine rosée. Barbotine claire. Dessin noir. Bandes rouges.
Quelques exemplaires de ce type ont été recueillis dans les niveaux des périodes I B et II seulement.
L'exemplaire dessiné provient de Ai. A, couche 7, Période II B.
- N° 121. — Grande jarre montée à la main. Pâte rose chamottée. Le seul exemplaire complet (dessiné) provient de Ai. A ch. VI, Période I D, mais de nombreux fragments ont été recueillis dans les niveaux de la phase I B et quelques-uns dans ceux de I C.

FIGURE N° 53

- Les N°s 122-123-124 sont des fragments de grandes jarres dont le N° 124 au moins est fait au tour. La pâte est généralement fine et rose et le dessin noir à remplissage rouge est posé sur barbotine crème.
Tous trois sont de Ai. A, Période I B.
- N° 125. — Tesson de grosse jarre fait à la main. Pâte rose vif serrée. Barbotine rose orangé. Dessins noirs. Remplissage ocre.
Provient de Ai. A 24, couche 25, Période I B.
- N° 126. — Tesson de grosse jarre. Pâte beige grossière contenant de la paille. Barbotine beige pâle rosé. Dessin brun. Remplissage et bande pourpre.
Provient de Ai. A 12, couche 28, Période I B.
- N° 127. — Poterie probablement faite sur un sac de cuir. Pâte claire. Barbotine jaune clair. Dessin brun dont certains traits larges, moins denses, donnent un effet jaunâtre.
Provient de Ai. A 24, couche 29, Période I B.
- N° 128. — Fragment d'un petit vase fait au tour. Parois fines. Pâte fine rosée. Barbotine crème. Dessin noir brun. Bande rouge brique.
Provient de Ai. A, ch. CVIII, Période I B.
- N° 129. — Fragment d'un vase fait à la main. Pâte fine beige rosé. Barbotine beige clair. Dessin sépia.
Provient de Ai. A 11, couche 28 B, Période I B.
- N° 130. — Fond de coupe fait au tour. Pâte beige. Dessin noir direct. Grande base circulaire très usée.
2 exemplaires provenant de Ai. A 012, couche 29, Période I B.

- N° 131. — Fragment de jarre. Dessin brun violet sur barbotine crème.
Provient de Ai. A 032, ch. CI, Période I B.
- N° 132 à 136. — Tesson portant des marques gravées après cuisson qui proviennent des niveaux de la phase I B.

FIGURE N° 54

- N° 137. — Grande coupe faite à la main. Fabrication irrégulière. Bord plat. Pâte rose contenant beaucoup de paille.
Ce type qui apparaît pendant la phase I C où il représente 1 % de la poterie, est surtout abondant pendant I D et II A, avec 4 et 5 % respectivement. Pendant II B, cette proportion retombe à 3 % et il disparaît ensuite.
L'exemplaire dessiné provient de Ai. B, couche 5, Période I C.
Le N° 137 a est représenté par le fond d'un grand récipient analogue au précédent, monté à boudin et cassé au raccord, qui provient de Ai. B, couche 2, Période II B.
- N° 138. — Partie supérieure d'une grande bassine dont aucun exemplaire complet n'a été trouvé, bien que cette forme caractéristique de bordure soit très abondamment représentée dans tous les niveaux depuis la Période I C jusqu'à III B (Période I C, 1 % ; I D, 4 % ; II A, 6 % ; II B, 8 % ; III A, 3 % ; III B, 1 %).
Elle est généralement faite au tour. Pâte rose commune sans barbotine.
L'exemplaire dessiné provient de Ai. B, couche 2, Période II B.
- N° 139. — Bassine à bord aminci. Pâte rosée. Engobe irrégulier brunâtre à l'intérieur et près du bord à l'extérieur. Bande brune sur le bord.
Ce type qui apparaît avec la phase I C se continue jusqu'en III B (I C, 1 % ; I D, 5 % ; II A, 13 % ; II B, 10 % ; III A, 2 % ; III B, 1 %).
L'exemplaire dessiné provient de Ai. B, couche 2, Période II B.
- N° 140. — Coupe à fond plat faite à la main et lissée intérieurement. Pâte grossière contenant de la paille. Le décor peint en brun comprend outre la ligne à cheval sur le bord d'où partent des séries de petits traits, un gros point dans le fond au centre. Ce modèle existe dans le même niveau à plusieurs exemplaires avec le même décor.
L'exemplaire dessiné provient de Ai. A 14, couche 13 A, Période III B.
- N° 141. — Coupe faite au tour. Pâte beige. Barbotine intérieure beige clair. Dessin brun.
Quelques exemplaires dans la Période I C ; celui qui est dessiné provient de Ai. A, couche 19.
- N° 142. — Petite coupe faite au tour. Pâte beige. Barbotine beige. Dessin brun foncé.
Quelques exemplaires dans la Période I C. Celui qui est dessiné provient de Ai. B, couche 6.
Le fragment 142 a qui porte un décor analogue et appartient à une coupe plus grande provient de Ai. A 14, couche 24, Période I C.
- N° 143. — Petite coupe faite à la main. Pâte rosâtre. Dessin brun violacé. Provient de Ai. A. 24, couche 21, Période I C.
- N° 144. — Coupe faite à la main. Pâte rose commune. Barbotine rosâtre. Dessin noir. Le bord est festonné par des pincements successifs de la pâte fraîche.
Provient de Ai. A, ch. LXXXIX, Période I C.
- N° 145. — Petite coupe faite à la main ou à la forme. Pâte rose brique. Légère barbotine de même couleur à l'intérieur. Dessin brun. Bandes rouges prune.
Deux exemplaires durant la phase I C. L'exemplaire dessiné provient de Ai. A, ch. XCII, Période I C.
- N° 146. — Petite coupe faite au tour. Pâte beige rosé. Légère barbotine crème lissée à l'extérieur. Dessin noir à bande prune.
Provient de Ai. A 010, ch. LXXXI, Période I C.

- N° 147. — Petite coupe à base annulaire faite à la main, dont plusieurs exemplaires ont été trouvés dans les phases I C et I D.
L'exemplaire dessiné provient de Ai. B, couche 2 C, Période I C.

FIGURE N° 55

- N° 148 et 148 a. — Reconstitution d'un compotier à l'aide de 2 fragments qui semblent appartenir à la même forme, sinon au même objet : Plateau fait au tour, pâte jaunâtre. Engobe rouge à l'extérieur et noir à l'extérieur. Pied fait au tour. Pâte rosée. Engobe rouge jaunâtre à l'extérieur.
Des éléments de cette forme se retrouvent dans les périodes I C, I D et II A, avec un pourcentage de 0,5 à 1 %.
Provenance des éléments dessinés : Ai. 23, couche 17 pour le plateau, Période II A et, pour le pied, Ai. A 25, couche 18, Période I C.
- N° 149. — Vase fait au tour. Pâte beige. Dessin noir appliqué directement sur la pâte.
Ce type représente 0,5 % de la céramique de la phase I C.
L'exemplaire dessiné provient de Ai. A, couche 20 B, Période I C.
- N° 150. — Vase. Pâte et barbotine rosées. Dessin brun jaunâtre. Remplissage brun rouge.
Ce type est assez abondant dans les phases C et D de la Période I (5 % et 1 %) et encore dans la Période II A où il représente 2 % de la poterie.
L'exemplaire dessiné provient de Ai. B, locus, XI, Période I D.
- N° 151. — Grand vase tourné qui a pu être remonté. Pâte rosée. Barbotine blanche. Dessin noir. Remplissage brun rouge. Son décor qui est le même que celui du N° 87 est représenté sur 5 % de la céramique de la phase I C.
Provient de Ai. A, couche 19, Période I C.

FIGURE N° 56

- N° 152. — Important fragment d'un vase fait à la main. Pâte rose fine. Barbotine beige clair. Dessin brun violacé. Engobe strié sablé au-dessous de la zone peinte.
Provient de Ai. A 010, ch. LXXXI, Période I C.
- N° 153. — Fragment d'un col de jarre faite au tour. Pâte fine claire. Barbotine crème. Dessin brun foncé avec usage de la même couleur plus diluée pour les remplissages, ce qui donne un effet de bichromie (brun et orangé).
Provient de Ai. B, ch. VI, Période I C.
- N° 154. — Col de vase fait à la main. Pâte rose. Décor brun à remplissage rouge appliqué directement.
2 exemplaires de la Période I C, celui qui est dessiné provient de Ai. A 14, couche 13 N.
- N° 155. — Col de jarre faite à la main. Pâte et barbotine extérieures roses. Dessin noir violacé. Bandes de remplissage rouge prune très foncé.
Provient de Ai. A 34, couche 24, Période I C.
- N° 156. — Col d'un récipient fait probablement au tour lent. Pâte rose légèrement micacée. Légère barbotine rose. Dessin brun foncé. Bandes ocre.
Provient de Ai. A, ch. LXXX A, Période I C.
- N° 157. — Col d'un récipient probablement fait sur un tour lent. Pâte rose fine. Barbotine beige clair. Dessin brun foncé et rouge prune clair.
Provient de Ai. A 010, couche 11, qui est une couche douteuse, mais ce tesson tant par sa forme que par son décor se rattache à la Période I C.
- N° 158. — Partie supérieure d'un vase fait au tour. Pâte rose. Barbotine crème à l'extérieur. Dessin brun violacé. Bande rouge prune.
Provient de Ai. A 011, ch. LXXXII, Période I C.

- N° 159. — Partie supérieure d'un vase. Pâte grossière rosée. Barbotine blanchâtre. Dessin brun foncé à remplissage plus clair.
Le décor de damier se trouve sur 1 % des pièces de la phase I C et 0,5 de I D.
L'exemplaire dessiné provient de Ai. B, couche 5, Période I C.

FIGURE N° 57

- N° 160. — Partie d'un vase fin fait au tour. Pâte beige. Barbotine claire. Dessin brun violacé. Bandes ocre jaune.
Provient de Ai. A 011, ch. LXXXI, Période I C.
- N° 161. — Fragment d'un pot galbé. Pâte grise. Barbotine gris violet. Dessin noir violacé. Remplissages rouges.
Provient de Ai. A, couche 19, Période I C.
- N° 162. — Partie supérieure d'un récipient. Pâte beige. Barbotine blanchâtre. Dessin brun à remplissage plus clair analogue à celui du N° 153.
Provient de Ai. B, couche 5, Période I C.
- N° 163. — Fragment d'un pot fait à la main. Pâte commune rosée. Barbotine beige clair lissée à la partie supérieure externe. Dessin noir. Bandes rouge jaune foncé.
Provient de Ai. A 010, ch. LXXXI, Période I C.
- N° 164. — Petit pot fait au tour. Pâte et barbotine blanchâtres. Dessin brun. Remplissages orangés.
Provient de Ai. B, couche 6, Période I C.
- N° 165. — Petit pot fait à la main. Pâte rose. Barbotine blanchâtre à l'extérieur. Dessin noir. Remplissages rouge orangé.
Provient de Ai. A 23, Période I C.
- N° 166. — Col d'un petit vase tourné. Pâte beige clair. Revêtement général d'une épaisse barbotine crème verdâtre. Dessin brun.
Provient de Ai. A, ch. LXXVIII, Période I C.
- N° 167. — Petit pot. Pâte rose. Barbotine blanchâtre très légère. Dessin brun.
Provient de Ai. B, couche 5, Période I C.
- N° 168. — Petit bol à fond plat, fait à la main. Pâte rosée. Barbotine rosée. Dessin brun clair. Plusieurs fragments de ce type ont été trouvés dans les mêmes niveaux.
L'exemplaire dessiné provient de Ai. B, couche 5, Période I C.
- N° 169. — Petit vase fait à la main. Extérieur bien lissé. Pâte rosée. Barbotine beige clair. Dessin noir. Bandes rouge prune.
Provient de Ai. A 010, ch. LXXXI, Période I C.
- N° 170. — Partie supérieure d'un vase. Pâte grossière gris foncé. Barbotine grise. Dessin noir. Remplissage jaune.
Provient de Ai. B, couche 5, Période I C.
- N° 171. — Petit vase fait au tour. Pâte très fine beige clair. Barbotine générale crème. Dessin brun. Bandes rouge prune.
Provient de Ai. A 010, ch. LXXXI, Période I C.
- N° 172. — Petit pot fait à la main. Pâte fine rose. Barbotine blanche épaisse à l'extérieur. Dessin noir.
Ce type assez répandu représente environ 1 % de la poterie dans les niveaux des Périodes I C et I D, II A et II B.
L'exemplaire dessiné provient de Ai. A 13, couche 22, Période I C.
- N° 173. — Godet avec trace d'arrachement ayant appartenu à une louche ou à un pot double. Fait à la main. Barbotine beige rosé. Bandes brunes.
Quelques exemplaires dans la Période I C et I D.
L'exemplaire dessiné provient de Ai. A, ch. XVII, Période I D.

- N° 174. — Très petit vase fait à la main. Pâte beige. Bande brune appliquée directement.
Provient de Ai. A, couche 19, Période I C.
- N° 175. — Petit pot fait à la main sans barbotine ni décor.
Provient de Ai. B, couche 5, Période I C.
- N° 176. — Petit pot fait à la main. Pâte grossière. Bande brune.
Provient de Ai. B, couche 5, Période I C.

FIGURE N° 58

- N° 180. — Très grande jarre (diamètre 83 cm) faite à la main. Pâte rose serrée contenant quelques petits graviers, mais sans trace de paille. Bien cuite.
Provient de Ai. 23, couche 21, Période I C.
- N° 181. — Grand vase globulaire à fond plat et tout petit col. Pâte fine rosée. Semble fait au tour. Barbotine claire verdâtre irrégulière. Dessin noir de grandes raies obliques qui se coupent sur la panse du vase.
Ce type représente 2 % de la poterie pour la période I C, 5 % pour I D et 10 % pour II A et II B.
L'exemplaire dessiné provient de Ai. B, ch. XV, Période I D.

FIGURE N° 59

- N° 182. — Grosse jarre faite à la main. Pâte grossière rose, feuilletée. Dessin direct noir à remplissages rouges couleur terre de Sienne brûlée.
Provient de Ai. A 13, ch. LVII, Période I C.

FIGURE N° 60

- N° 183. — Jarre faite à la main. Pâte rose assez grossière. Barbotine de même couleur à l'extérieur. Dessin noir. Deux larges bandes rouge prune clair.
Provient de Ai. A, ch. XXII, Période I C.

FIGURE N° 61

- N° 177. — Col de jarre, peut-être fait au tour lent. Le col, haut, est lisse. Le corps est strié sablé.
Provient de Ai. A 011, ch. LXXXVI, Période I C.
- N° 178. — Récipient fait à la main. Pâte grossière. Enduit de chamotte. Poucettes sous forme de pastilles modelées en forme d'U renversé.
Ce type se trouve à quelques exemplaires dans tous les niveaux depuis la période I C jusqu'à la période III A.
L'exemplaire dessiné provient de Ai. B, couche 2, Période II B.
- N° 179. — Partie supérieure d'une jarre faite à la main ou au tour lent. Pâte fine jaunâtre, peu cuite. Intérieur irrégulier. Extérieur lissé au chiffon. Décor brun marron.
Provient de Ai. A 23, couche 24, Période I C.
- N° 184. — Tesson. Pâte rose orangé, très fine. Traces de tour. Barbotine rose orangé à l'extérieur. Dessin violacé à effet bichrome par suite de la différence d'épaisseur de l'oxyde dans les remplissages.
Provient de Ai. A 25, couche 22, Période I C.
- N° 185. — Bord de pot. Pâte beige. Dessin brun foncé. Remplissage plus clair.
Provient de Ai. B, couche 5, Période I C.

- N° 186. — Tesson. Pâte rosée grossière. Barbotine blanchâtre. Dessin brun clair.
Provient de Ai. B, couche 5, Période I C.
- N° 187. — Fond de coupe. Pâte rosée. Barbotine claire. Dessin brun violacé.
Provient de Ai. B, couche 3, Période I C.
- N° 188. — Tesson. Pâte grossière beige. Barbotine grisâtre. Dessin noir. Remplissage jaune.
Provient de Ai. A, couche 21, Période I C.
- N° 189. — Fragment de col. Fait à la main. Pâte fine rose. Légère barbotine rose orangé à l'extérieur. Dessin noir. Remplissages rouge prune.
Provient de Ai. A 010, ch. LXXXI, Période I C.
- N° 190. — Tesson. Pâte beige assez grossière. Barbotine de même couleur. Dessin brun foncé. Remplissages blancs.
Provient de Ai. B, couche 6, Période I C.
- N° 191. — Fond de vase fait au tour. Pâte fine rosée. Ce fond de vase qui apparaît à la Période I C, sera plus abondant dans la période I D et surtout pendant toute la période II où il représente 4 % de la poterie.
L'exemplaire dessiné provient de Ai. B, couche 2, Période II B.
- N° 192. — Fond d'un petit vase fait au tour. Pâte rose. Barbotine blanche. Bande brune sous le fond.
Un autre exemplaire semblable à bande brune a été trouvé dans les mêmes niveaux. Celui qui est dessiné provient de Ai. A 23, couche 21, Période I C.
- N° 193. — Coupe faite au tour. Pâte et barbotine blanc verdâtre. A l'intérieur, marque incisée après cuisson.
Provient de Ai. A 24, couche 23, Période I C.
- N° 194 à 198. — Marques incisées après cuisson sur des tessons provenant de différents niveaux de la Période I C.

FIGURE N° 62

- N° 199. — Coupe faite à la main. Pâte grossière rosée. Barbotine de même couleur.
Ce type représente 1 % du total de la céramique dans les périodes I D et II A et B.
L'exemplaire dessiné provient de Ai. A, ch. VIII, Période I D.
- N° 200. — Petite coupe à pied annulaire. Pâte rosée. Engobe violet foncé épais, ayant tendance à s'écailler.
(L'inclinaison du plan de la bordure semble suggérer qu'elle a été fabriquée sur un tour en forme de toupie.)
Provient de Ai. A, ch. IV, Période I D.
- N° 201. — Fond de bassine ou de jarre côtlé à l'intérieur. Pâte grossière. Ce type de fond qui apparaît à quelques exemplaires pendant la Période I D est beaucoup plus abondant pendant la période II où il représente 3 % de la poterie pendant la phase A et 2 % pendant la phase B.
L'exemplaire dessiné provient de Ai. A, couche 11, Période II A.
- N° 202. — Coupe à fond tournasé. Pâte beige grossière. Engobe gris verdâtre ayant tendance à s'écailler, à l'intérieur et à la partie supérieure externe. Dessin violet.
Provient de Ai. A, ch. IV, Période I D.
- N° 203. — Petite coupe à pied faite à la main. Pâte beige rosé. Barbotine de même couleur. Dessin brun violet.
- N° 204. — Vase de forme allongée. Pâte rose unie sans barbotine, ni décor.
L'exemplaire dessiné qui est le seul complet provient de Ai. A, ch. IV, période I D, mais plusieurs fragments de ce type ont été découverts dans les mêmes niveaux.
- N° 205. — Vase à petite bordure et pied annulaire. Pâte rosée sans engobe ni barbotine. Dessin noir et sépia. Remplissages sépia.

Ce vase est le seul qui ait pu être remonté, mais des fragments de même forme et de même décor ont été trouvés dans les mêmes niveaux.

Provient de Ai. B, Locus XI, Période I D.

- N° 206. — Partie supérieure d'un vase. Pâte beige clair. Barbotine extérieure crème. Dessin noir très ferme. Bande de remplissage rouge brique.
Provient de Ai. A, ch. IV, Période I D.
- N° 207. — Fragment d'un vase. Pâte beige clair fine. Barbotine crème. Bandes et dessin noir violacé à épaisseur irrégulière donnant un effet de bichromie.
2 autres fragments de même type et même dessin ont été trouvés dans les mêmes niveaux.
L'exemplaire dessiné provient de Ai. B, couche 2 a. Sol. Période I D.

FIGURE N° 63

- N° 208. — Grand vase fait au tour. Pâte rosée fine irrégulièrement recouverte d'une barbotine légère crème. Dessin noir très léger. A pu être entièrement reconstruit.
Provient de Ai. A, ch. IV, VI et VII, Période I D.
- N° 209. — Partie supérieure d'une jarre faite au tour. Parois fines. Pâte rose orangé. Barbotine extérieure claire. Dessins noirs et rouges. L'exemplaire dessiné vient de Ai. A 35, couche 20, Période I D, mais d'autres fragments moins importants avec le même décor ont été trouvés dans les mêmes niveaux; le plus important est le N° 209 a où le motif, plus petit, se répète un plus grand nombre de fois sur le vase. Il provient de Ai. A 14, couche 19, Période I D.
- N° 210. — Fragment de bordure d'une jarre fine faite au tour. Pâte et barbotine blanchâtres. Dessin noir marron. Remplissages jaune orangé terne.
Provient de Ai. A, couche 18, Période I C.
- N° 211. — Fragment de la panse d'un vase. Pâte rose. Barbotine crème verdâtre à l'extérieur. Dessin brun violet. 3 exemplaires donnant la même représentation d'un pied de quadrupède ont été trouvés dans les niveaux de la Période I D. Celui qui est dessiné est le seul qui provienne de Ai. B 5, couche 1 a, Période III A, où il n'est certainement pas à sa place.

FIGURE N° 64

- N° 212. — Partie supérieure très incomplète d'un vase. Pâte fine claire. Légère barbotine jaune clair à l'extérieur. Dessin brun exécuté par de grandes traînées irrégulières de pinceau qui donnent une impression de mauvaise bichromie marron et sépia, avec réserve de grandes bandes claires horizontales.
Cette stylisation du bœuf se trouve sur d'assez nombreux tessons de la Période I D (1 % de la poterie) et quelques exemplaires dans la Période II (0,5 % dans II A et 0,1 % dans II B) dont l'ensemble a permis la reconstitution du dessin N° 212 bis. L'exemplaire dessiné sous le N° 212 provient de Ai. A, couche 8 w.
- N° 213. — Fragment d'un récipient probablement fait à la main. Parois fines. Pâte blanchâtre. Barbotine crème à l'extérieur. Dessin noir. Bandes jaune orangé (le même décor se retrouve sur le bol N° 219).
Provient de Ai. A 35, couche 18, Période I D.
- N° 214. — Vase à panse renflée et ouverture étroite. Petit col droit. Base annulaire. Pâte blanchâtre et barbotine de même couleur. Dessin d'écaillés noir brun. Bandes de remplissages brun rouge.
Provient de Ai. A, ch. VI, Période I D.

- N° 215. — Partie supérieure d'un vase à panse renflée et embouchure étroite. Pâte beige clair fine. Application massive de rouge brique mat à l'extérieur avec bord réservé en beige clair. Un exemplaire provient de la Période I D et un autre de II B.
L'exemplaire dessiné provient de Ai. B 2, couche 2, Période II B.
- N° 216. — Petit pot à col évasé, fait au tour. Pâte et barbotine beiges. Bande brune autour du col.
Ce type représente 1 % de la céramique de la Période I D. Il se continue pendant la Période II avec un pourcentage décroissant et dans la Période III A il ne représente plus que 0,1 %.
L'exemplaire dessiné provient de Ai. B 4, couche 2 a, Période I D.
- N° 217. — Vase à col évasé et ressaut sur l'épaule. Pâte gris ardoise et barbotine gris foncé, mais il existe aussi de nombreux exemplaires à barbotine crème et engobe rose ou brun sur le col jusqu'à l'épaulement.
Ce type qui apparaît dès la Période I D avec quelques exemplaires est déjà plus abondant dans la Période II où il représente 2 % de la céramique, mais cette proportion est surtout importante au début de la Période III (III A, 3 % - III B, 4 % et III C, 1 %).
- N° 218. — Partie supérieure d'un très grand vase à col bas. Pâte beige clair. Pas de barbotine ni d'engobe.
Ce type débute à quelques exemplaires durant la période I D, et son pourcentage par rapport au total de la céramique augmente ensuite jusqu'à la Période III C (Période II A, 0,2 % - II B, 4 % - III A, 4 % - III B, 5 % ; III C, 6 %).
L'exemplaire dessiné provient de Ai. B, couche 1 a, Période III A.

FIGURE N° 65

- N° 219. — Petit vase de forme analogue à N° 220. Pâte beige clair. Légère barbotine claire à l'extérieur. Dessin noir.
Quelques fragments de même type dans la Période I D.
L'exemplaire dessiné provient de Ai. A, ch. IV, Période I D.
- N° 220. — Petit bol à base annulaire. Pâte claire. Barbotine chamois à l'intérieur et à l'extérieur. Dessin noir. Deux bandes violet foncé.
Provient de Ai. A, ch. IV, Période I D.
- N° 221. — Petit vase à pied annulaire. Pâte beige clair. Barbotine extérieure blanchâtre. Dessin brun.
Provient de Ai. B, ch. VI, Période I D.
- N° 222. — Petit vase ou bol. Pâte beige rosé. Barbotine extérieure crème. Dessin brun violacé. Deux bandes de remplissage rouge jaunâtre.
Provient de Ai. A, ch. IV, Période I D.
- N° 223. — Partie d'un petit vase fait à la main. Pâte rose vif. Dessin violacé posé directement sur la pâte.
Provient de Ai. A 021, couche 14, Période I D.
- N° 224. — Petit vase de forme aplatie. Base annulaire. Pâte beige rosé. Barbotine crème à l'extérieur. Dessin brun. Deux bandes de remplissage rouge brun foncé.
Provient de Ai. A, ch. IV, Période I D.
- N° 225. — Vase de forme aplatie dont le fond manque. Pâte fine beige rosé. Légère barbotine. Dessin noir. Deux bandes rouge jaune.
Provient de Ai. A, ch. VI, Période I D.
- N° 226. — Fragment de bol fait au tour. Pâte rose. Barbotine crème sur la bordure et à l'extérieur. Dessin brun. Bandes rouge brique orangée.
Provient de Ai. A 35, couche 18, Période I D.

- N° 227. — Bol à base annulaire. Pâte et barbotine beige clair. Bandes brunes à remplissage ocre. Période I D.
- N° 228. — Pot à bord évasé. Pâte beige unie. Ce type de pot se trouve seulement dans les Périodes I D et III A où il représente 1 % de la céramique.
L'exemplaire dessiné provient de Ai. B, couche 1 a, Période III A.
- N° 229. — Partie supérieure d'un pot ou marmite dont aucun exemplaire n'a été trouvé complet. Bord à onglet. Pâte très fine et serrée rose. Engobe rouge vif poli sur la bordure et à l'extérieur. Filet noir sur la bordure.
Ce type apparaît à la période I D où il constitue 1 % de la céramique, cette proportion monte à 2 % dans la Période II A et II B. Aucune exemplaire n'en a été trouvé pendant III A, mais son pourcentage est encore de 1 % dans III B.
L'exemplaire dessiné provient de Ai. A 24, couche 13 b, Période III B.
- N° 230. — Fragment d'un couvercle. Pâte claire. Barbotine chamois. Dessin noir et sépia.
Provient de Ai. A, ch. VIII, Période I D.
- N° 231. — Pied (de compotier ?) fait au tour. Parois fines. Pâte rose orangé. Barbotine claire à l'extérieur. Dessin noir et rouge.
Provient de Ai. A 14, couche 19, Période I D.

FIGURE N° 66

- N° 232. — Tesson. Pâte rosée sans engobe ni barbotine. Dessin noir. Remplissage rouge foncé.
Provient de Ai. B, couche 2 a, Période I D.
- N° 233. — Tesson. Pâte claire. Barbotine blanchâtre. Dessin brun foncé à remplissages plus clairs.
Provient de Ai. A, ch. XV, Période I D.
- N° 234. — Tesson. Pâte claire. Barbotine blanchâtre. Dessin brun foncé et remplissage plus clair.
Provient de Ai. A, ch. III, Période I D.
- N° 235. — Tesson. Pâte et légère barbotine beiges. Dessin noir et sépia.
Provient de Ai. B, couche 2 a, Période I D.
- N° 236. — Tesson. Col d'un petit vase fait à la main. Pâte rose fine. Barbotine crème à l'extérieur. Dessins noirs à remplissages prunes.
Provient de Ai. A 021, couche 14, Période I D.
- N° 237. — Tesson. Pâte rosée. Barbotine de même couleur. Dessin très fin, noir et sépia.
Provient de Ai. B, ch. XV, Période I D.
- N° 238. — Tesson. Pâte rosée. Barbotine crème. Dessin noir. Provient de Ai. B, 2 a, sol. Période I D.
- N° 239. — Tesson. Pâte fine beige clair. Barbotine extérieure de même couleur. Dessin noir. Bande violette.
Provient de Ai. B, ch. XV, Période I D.
- N° 240. — Fragment d'une très grosse jarre. Pâte rosée. Légère barbotine claire à l'extérieur. Tête de bœuf en noir, très écaillée.
Provient de Ai. B, Locus XI, Période I D.
- N° 241. — Tesson. Pâte rosée. Barbotine crème à l'extérieur. Dessin noir marron (à comparer avec le N° 301).
Provient de Ai. B, Locus XI, Période I D.
- N° 242. — Tesson. Pâte rosée. Barbotine claire. Dessin brun.
Provient de Ai. A, ch. VI, Période I D.
- N° 243. — Tesson. Pâte fine rose vif. Dessin direct noir violacé.
Provient de Ai. B, ch. XIII, Période I D.
- N° 244. — Tesson. Pâte grossière rosée. Barbotine blanc verdâtre. Dessin noir à remplissages rouges (à comparer avec N° 302).
Provient de Ai. A couche 14, Période I D.

- N° 245. — Tesson. Pâte et barbotine claires. Dessin noir. Bande de remplissage rouge. Provient de Ai. A, ch. IV, Période I D.
- N° 246. — Tesson. Pâte et barbotine claires. Dessin noir. Bande de remplissage rouge. Provient de Ai. B, couche 2 a, sol, Période I D.
- N° 247. — Tesson. Pâte claire. Barbotine verdâtre à l'extérieur. Dessin noir marron. 2 exemplaires à peu près identiques ont été trouvés dans les niveaux de la Période I D. Celui qui est dessiné provient de Ai. B, remplissage de la ch. VII, Période I D.
- N°s 248 et 249. — 2 tessons, à pâte claire, portant des marques gravées après cuisson. Le N° 248 provient de Ai. A 14, couche 18 et le N° 249 de Ai. A 24, couche 20. Tous deux sont de la Période I D.

FIGURE N° 67

- N° 250. — Coupe à section très fortement carénée. Pâte rosée. Engobe crème à l'extérieur. Dessin noir très effacé. Deux exemplaires unis de cette forme proviennent de la Période II A, mais l'exemplaire décoré qui est illustré provient de Ai. A 020, couche 3, qui est de la Période V (musulmane).
- N° 251. — Bord de coupe faite au tour. Fabrication soignée. Pâte rose. Intérieur et partie externe sous le bandeau recouverts d'un engobe rouge prune irrégulier allant au brun foncé là où il est le plus épais. Bandeau à barbotine crème et dessin brun foncé très ferme. Se rattache par sa forme au type 250 et par son décor à la Période II. Provient de Ai. A 10, couche 7, qui est un dépôt mélangé.
- N° 252. — Bord de coupe carénée. Pâte fine rose. Barbotine blanchâtre à l'extérieur. Dessin noir très fin. Provient de Ai. A, couche 11, Période II A.
- N° 253. — Coupe. Pâte rosée. Barbotine générale blanchâtre. Dessin noir très effacé. Remplissage ocre. Le même dessin existe aussi sans remplissage. Cette forme avec les filets seulement représente 1 % de la poterie de la Période II A, 2 % de II B et 1 % de III B. L'exemplaire dessiné provient de Ai. A 13, couche 12 a, Période III B.
- N° 254. — Fragment de coupe. Pâte rosée. Engobe général ocre rouge mat très écaillé. Dessin noir. Provient de Ai. A 011, couche 13, Période II A.
- N° 255. — Partie d'un récipient sur pied de forme inconnue tourné en deux fois. La partie inférieure (section hachurée sur le dessin) est rapportée. Pâte rosée. Dessin noir. Bandes ocre rouge. Bien qu'il y ait de nombreux spécimens dans les mêmes niveaux (1 % de la céramique de la Période II A), l'exemplaire dessiné qui provient de Ai. A 10, ch. LXXIV, Période II A est le mieux conservé. Les fragments N° 255 a et b qui sont également de la Période II A sont de la même pâte rosée à barbotine blanchâtre à l'extérieur. Le dessin est noir avec bande rouge vif pour le N° 255 a qui provient de Ai. A couche 12 et il est noir brun et rouge pompéien pour le N° 255 b dont 2 exemplaires proviennent de Ai. A 24, couche 16.
- N° 256. — Fragment d'un bol fait au tour. Pâte beige rose. Barbotine beige clair. Dessin brun. 3 spécimens du même type ont été trouvés dans les niveaux de la Période II A. Celui qui est dessiné provient de Ai. A 021, couche 11 a.
- N° 257. — Fragment de petit vase fait au tour. Pâte rosée. Barbotine crème à l'extérieur. Dessin marron. Provient de Ai. A 021, couche 11 a, Période II A.

- N° 258. — Petit pot globulaire à base plate. Pâte rosée. Barbotine de même teinte à la partie supérieure. Dessin noir violacé.
Provient de Ai. A, ch. X, Période II A.
- N° 259. — Fragment d'un petit vase tourné. Parois fines. Pâte très fine rosée. Barbotine crème à l'extérieur. Dessin brun clair.
Provient de Ai. A 012, couche 11 a, Période II A.

FIGURE N° 68

- N° 260. — Pied de compotier. Pâte fine rose. Barbotine blanchâtre à l'extérieur. Dessin noir très fin. Bande rouge vif. Le N° 260 a répond à la même description. Tous deux proviennent de Ai. A, couche 11, Période II A. Le fragment 260 b qui a dû appartenir à une forme analogue est à pâte rose, barbotine blanchâtre, dessin noir et bande rouge mat. Il provient de Ai. A couche 14 qui est un dépôt mélangé, mais appartient probablement à la Période II A.
L'exemplaire dessiné provient de Ai. A 020, couche 3 qui est un dépôt mélangé.
- N° 262. — Tesson. Pâte claire verdâtre. Dessin noir direct. Provient de Ai. A, ch. IX, Période II A.
- N° 263. — Tesson fin quoique provenant d'un récipient probablement fait à la main. Pâte beige clair. Dessin noir. Bande rouge prune.
Provient de Ai. A 10, ch. LXXIV, Période II A.
- N° 264. — Bord d'un vase de la forme du N° 181, fait au tour. Pâte rose Barbotine crème. Dessin ocre rouge.
Provient de Ai. 021, couche 11 a, Période II A.
- N° 265. — Tesson. Pâte fine beige rosé. Dessin appliqué directement sur la pâte.
Provient de Ai. A 021, couche 11 a, Période II A.
- N° 266. — Tesson ayant appartenu à un récipient fait à la main. Parois minces. Pâte rose bien cuite. Engobe rouge orangé léger et lissé à l'extérieur. Dessin noir très léger.
Provient de Ai. A 021, couche 11 a, Période II A.
- N° 267. — Tesson ayant probablement appartenu à un pied de compotier fait au tour. Pâte rose. Engobe rouge lissé à l'extérieur. Dessin noir.
Provient de Ai. A 021, couche 11 a, Période II A.
- N° 268 à 270. — Trois tessons portant des marques incisées après cuisson. Ils proviennent tous les trois de Ai. A 25, couche 17, Période II A.

FIGURE N° 69

- N° 271. — Grande bassine à bord rabattu. Pâte rosée fine sans barbotine ni engobe. Ce type représente dans la Période II B une proportion de 1 % de la céramique. Cette proportion passe à 2 % dans la Période III A et redescend à 1 % dans la Période III B et C.
L'exemplaire dessiné provient de Ai. B 1, couche 1, Période III A.
- N° 272. — Bord d'une bassine assez évasée. Faite au tour. Barbotine claire. Décor intérieur légèrement incisé.
Quelques fragments du même type ont été trouvés dans les niveaux des Périodes II B et III A.
L'exemplaire dessiné provient de Ai. B, couche 2, Période II B.

- N° 273. — Grande coupe à bord écrasé débordant légèrement à l'extérieur et un peu plus vers l'intérieur. Forme carénée. Pâte beige. Engobe rouge épais à l'intérieur et sur la partie supérieure externe. Filet noir.
Dès son apparition dans la Période II B, ce type est très abondamment représenté (7 % du total de la céramique). Il continue pendant la Période III (8 % pour III A et 6 % pour III B) jusqu'à la phase III C où on n'en trouve plus que quelques spécimens (0,5 %).
L'exemplaire dessiné provient de Ai. B 1, couche 1 a, Période III A.
- N° 274. — Bordure de coupe (ou de compotier) faite au tour, très évasée. Pâte fine rosée. Barbotine crème. Décor brun violacé.
D'assez nombreux spécimens de cette forme ont été recueillis en uni, et deux seulement étaient décorés.
L'exemplaire dessiné provient de Ai. A 25, couche 15, Période II B.
- N° 275. — Plat fait au tour. Pâte rosée. Partie supérieure du bord et flancs recouverts d'un engobe rouge violacé.
Provient de Ai. A 25, couche 15, Période II B.
- N° 276. — Grand vase probablement fait au tour. Pâte rose. Barbotine claire, beige jaunâtre, à l'extérieur. Dessin brun. Bandes ocre rouge clair.
Provient de Ai. A 10, couche 10, Période II B.

FIGURE N° 70

- N° 277. — Fragment de la panse d'une jarre faite au tour. Paroi fine. Pâte rosée. Engobe rouge vif à décor d'écaillés peint en noir, à l'extérieur.
Ce décor apparaît dans la Période II B sur de nombreux fragments de jarre qui représentent 0,5 % de la poterie. On ne le trouve pas dans la Période III A mais il représente 2 % de la poterie pendant III B.
Le tesson dessiné provient de Ai. A. 23, couche 14, Période III B.
- N° 278. — Col de jarre faite au tour. Pâte orangée. Barbotine crème à l'extérieur. Bande orangée autour de l'embouchure et sur son méplat.
Cette forme est très abondante dans la Période II B, où elle représente 5 % du total de la céramique. La couleur de la bande n'est pas toujours orangée, mais souvent rouge foncé ou brun rougeâtre.
Aucun exemplaire n'en a été trouvé dans les niveaux de la Période III A et B, mais ce type représente environ 1 % de la poterie de III C.
Le tesson dessiné provient de Ai. 13, couche 10 B, Période III C.
- N° 279. — Col de jarre à paroi très fine. Fait à la main. Pâte beige rosée. Barbotine crème à l'extérieur. Dessin brun. Bandes rouge prune.
Provient de Ai. A 10, couche 10, Période II B.
- N° 280. — Corps de vase dont la base et l'embouchure manquent. Pâte fine claire. Dessin direct noir et bande de remplissage rouge.
Provient de Ai. B, couche 2, Période II B.
- N° 281. — Col d'un vase à méplat avec rainure sur l'épaule. Pâte rosée.
Ce type apparaît dans la Période II B où il constitue 5 % de la poterie. Il se continue durant III A (8 %) et III B (3 %) et disparaît ensuite.
L'exemplaire dessiné provient de Ai. B, couche 12, Période III A.
- N° 282. — Col de jarre à bourrelet aplati. Pâte claire. Filets noirs.
Ce type existe dans II B, III A et III B à quelques exemplaires.
Celui qui est dessiné provient de Ai. A, couche 7, Période II B.
- N° 283. — Vase de forme aplatie. Base plate. Petite encolure verticale. Pâte et barbotine rouges. Dessin noir.
Provient de Ai. B, couche 2, Période II B.

- N° 284. — Petit vase fait à la main. Pâte beige rosé. Légère barbotine de même couleur. Dessin noir. Deux perforations dans le col pour une ficelle de suspension.
Provient de Ai. A 10, couche 10, Période II B.
- N° 285. — Partie d'un petit pot fait au tour. Parois fines. Fond bombé. Engobe général ocre rouge, plus épais et plus foncé dans le fond à l'intérieur. Filets noirs.
Provient de Ai. A 10, couche 8, Période II B.
- N° 286. — Petit pot fait à la main, dont la surface extérieure est souvent retouchée au couteau dans le sens longitudinal, avant la cuisson, ce qui lui donne parfois l'apparence d'être taillé à pans coupés. Pâte commune gris beige.
Ce type représente 2 % de la poterie de la Période II B. On en trouve quelques spécimens dans III B et un seul dans III C.
L'exemplaire dessiné provient de Ai. A 25, couche 13, Période III B.
- N° 287. — Petit vase fait à la main et portant des perforations sous le bord. Pâte et barbotine rosées. Bande violet foncé.
Provient de Ai. A 25, couche 17, Période II A.
- N° 288. — Grand récipient probablement fait à la main. Pâte beige rosé sans barbotine. C'est le seul exemplaire trouvé en bon état, mais des fragments de bordure laissent penser que ce type était assez répandu dans la Période II B et jusqu'à III C.
Il provient de Ai. A 25, couche 10, Période III C.

FIGURE N° 71

- N° 289. — Grande jarre vraisemblablement faite au tour. Pâte rose. A l'extérieur restes d'engobe rouge clair aux deux tiers supérieurs ; bandes noires et impressions de cordelette.
Ce type est assez répandu, à en juger surtout par de nombreux fragments du col, depuis la Période II B où il représente 1 % de la poterie. Il continue pendant la Période III (2 % dans III A et B ; 1 % dans III C).
L'exemplaire dessiné, seul complet, provient de Ai. A 25, couche 11 a, Période III C.
- N° 290. — Col de jarre (?) tourné. Pâte fine rosée. Engobe général rouge vif poli. Bandes noires.
1 exemplaire vient de la Période II B et un autre de III B.
L'exemplaire dessiné provient de Ai. A 25, couche 13, Période III B.
- N° 291. — Fragment de col de jarre faite au tour. Pâte et barbotine noires. Deux petites encoches verticales incisées avant cuisson. Quelques autres exemplaires de ce type qui n'existe qu'en noir ont été trouvés dans les mêmes niveaux uniquement.
L'exemplaire dessiné provient de Ai. A 15, couche 15, Période II B.
- N° 292. — Support de jarre fait au tour. Pâte et parois fines. Bords et extérieur recouverts d'un engobe brun rouge, irrégulièrement appliqué.
Provient de Ai. A 25, couche 15 A, Période II B.
- N° 293. — Support de jarre fait au tour. Pâte fine rosée. Engobe rouge vif à l'extérieur. Perforations à la partie étranglée.
Provient de Ai. A 23, couche 15, Période II B.
- N° 294. — Support de jarre. Pâte rose. Barbotine claire. Quelques autres exemplaires ont été trouvés dans les mêmes niveaux.
L'exemplaire dessiné provient de Ai. A, couche 8, Période II B.
- N° 295. — Support de jarre. Pâte rose. Perforations à des hauteurs variables.
Quelques fragments de ce type ont été trouvés dans les mêmes niveaux.
L'exemplaire dessiné provient de Ai. A, couche 8, Période II B.
- N° 296. — Base de pot fait au tour. Pâte fine serrée rosée. Engobe rouge vif poli à l'extérieur. Quelques autres exemplaires de taille un peu différente et de même coupe, ont été trouvés, mais dans la Période II B seulement.
L'exemplaire dessiné provient de Ai. A 25, couche 15, Période II B.

- N° 297. — Fragment de poterie perforée. Pâte grossière. Perforations faites dans la pâte fraîche à l'aide d'un petit bâton.
La poterie perforée représente 0,5 % du total de la céramique dans les périodes II B et III A, mais 1 % dans III B et 2 % dans III C.
L'exemplaire dessiné provient de Ai. A, couche 8 a, Période II B.

FIGURE N° 72

- N° 298. — Tesson. Pâte rose. Barbotine crème. Dessin brun avec remplissage des carreaux moins épais donnant l'empression d'une seconde couleur. Bande ocre.
Provient de Ai. B 3, couche 2, Période II B.
- N° 299. — Tesson. Pâte et barbotine grisâtres. Dessin noir violacé.
Provient de Ai. A, couche 7, Période II B.
- N° 300. — Tesson ayant appartenu à un récipient probablement fait à la main. Pâte rose. Barbotine blanc verdâtre à l'extérieur. Dessin noir brun. Bande rouge prune.
Provient de Ai. A 15, Période II B.
- N° 301. — Tesson. Pâte rosée. Barbotine extérieure crème. Dessin noir marron.
Provient de Ai. B 1, couche 2, Période II B.
- N° 302. — Tesson venant d'une grosse jarre. Pâte commune. Barbotine blanchâtre. Dessin noir. Remplissage et bande rouge brique.
Provient de Ai. B 2, couche 2, Période II B.
- N° 303. — Tesson. Pâte fine rosée. Engobe rouge vif brillant. Dessin noir. Les variantes 303 a et 303 b qui présentent le même dessin ont un fond rouge un peu plus orangé. Ce dessin simple sans remplissage à base de cercles qui se coupent se trouve sur des fragments qui forment 2 % de la céramique pendant la Période II B, 1 % dans la Période III A et 0,5 % pendant III B.
Des exemplaires dessinés, le N° 303 provient de Ai. A, couche 7 a, Période II B et les N°s 303 a et 303 b de Ai. B, couche 2, Période II B.
- N° 304. — Fragment de jarre à décor noir sur fond rouge brillant. Ce motif qui apparaît dans la Période II B se poursuit dans la Période III jusqu'à la phase C avec les pourcentages suivants : Période II B, 3 % - Période III A, 4 % - III B, 1 % - III C, 0,1 %.
L'exemplaire dessiné provient de Ai. A, couche 8 a, Période II B.
- N° 305 et 306. — Ce sont des tessons portant des marques gravées après cuisson. Le premier provient de Ai. A 23, couche 15 a et le second de Ai. A 25, couche 15, tous deux de la Période II B.
- N° 307. — Coupe ou plus probablement plateau d'un compotier. Pâte rouge brique. Engobe noir violacé.
Ce type qui apparaît avec la Période III représente 1 % de la poterie dans les phases A et B et 0,5 % dans la phase C.
L'exemplaire dessiné provient de Ai. B 3, couche 1, Période III A.
- N° 308. — Coupe plate ou plateau d'un compotier, à bord très évasé. Pâte rose, souvent revêtue d'un engobe rouge vif brillant.
Ce type forme 1 % de la céramique dans la Période III A.
L'exemplaire dessiné provient de Ai. B, couche 1 a, Période III A.
- N° 309. — Coupe à bordure rabattue. Pâte beige. Décor ondulé au peigne à la partie supérieure interne.
Deux spécimens dans la Période III A ; celui qui est dessiné provient de Ai. B, couche 1 a.

FIGURE N° 73

- N° 310. — Petite coupe à bord évasé. Pâte beige clair, légèrement polie à l'extérieur. Ce type représente 5 % de la poterie de la Période III A.
L'exemplaire dessiné provient de Ai. B 4, couche 1, Période III A.
- N° 311. — Coupe à fond plat et paroi droite bordée d'un onglet. Pâte beige rosée unie.
Provient de Ai. B, couche 1 a, Période III A.
- N° 312. — Coupe faite à la main. Bord irrégulier. Pâte grossière beige unie. Ce type représente 8 % de la poterie de la Période III A.
L'exemplaire dessiné provient de Ai. B, couche 1 a, Période III A.
- N° 313. — Coupe (ou couvercle de jarre ?) à saillie annulaire très prononcée. Pâte beige rosée unie. Il en existe trois exemplaires dans la Période III A. Celui qui est dessiné provient de Ai. B, couche 1 a.
- Les N°s 314, 314 a et 314 b sont trois fragments dont la juxtaposition permet de reconstituer un compotier sur pied haut. Pâte claire rosée. Engobe rouge brillant, avec réserve d'une bande à l'extérieur du plateau. Filets et dessin noir. Fond du plateau strié par incisions avant cuisson.
Le N° 314 a représente 3 % de la poterie pendant III A, 6 % pendant III B et 5 % pendant III C.
Les éléments dessinés proviennent de Ai. B, Période III A.
- N° 314. bis. — Décor du plateau de 314. Existe avec des cercles concentriques seuls.
- N° 315. — Fond de coupe à décor imprimé avant cuisson. Appartenait probablement à un compotier du type précédent.
Vient de Ai. B, couche 1 a, Période III A.

FIGURE N° 74

- N° 316. — Pied de compotier du type bas et large. Les bords du plateau manquent. Pâte rose. Engobe rouge brillant. Dessin noir.
Ce décor sur pied bas de compotier représente 2 % de la céramique pendant la Période III A.
L'exemplaire dessiné provient de Ai. B, couche 1, Période III A.
- N° 316 a. — Pied bas de compotier. Engobe extérieur rouge brillant. Dessin noir.
Ce décor d'oiseaux sur pied bas de compotier représente 2 % de la céramique de la Période III A.
L'exemplaire dessiné provient de Ai. B 1, couche 1 a, Période III A.
- N° 317. — Compotier bas. Pâte beige rose. Engobe rouge épais sur le plateau et à l'extérieur. Décor de filets noirs.
Ce décor de filets sur compotier bas représente 3 % de la céramique pendant la Période III A et 0,5 % pendant III B.

FIGURE N° 75

- N° 318. — Compotier bas. Engobe rouge lissé à la face supérieure du plateau et à l'extérieur du pied. Décor noir.
Spécimen unique qui provient de Ai. B 1, couche 1 a, Période III A.
- N° 319. — Compotier. Pâte rose. Engobe rouge brique mat uniforme.
Provient de la surface de Ai. B 2 et se rapporte probablement à la Période III A.

- N° 320. — Bord de coupe ou de plateau de compotier. Engobe rouge. Dessin noir.
Ce décor d'oiseaux sur bordure de coupe représente 2 % de la poterie de la Période III A.
- N° 321. — Bordure de plat ou de compotier. Engobe rouge épais lustré sur les deux faces. Sur la face supérieure, décor noir d'oiseaux un peu différent du numéro précédent. Provient de Ai. B 1, couche 1 a, Période III A.
- N° 322. — Plateau de compotier bas. Engobe rouge léger lustré. Dessin noir à la face supérieure. Ce décor très stylisé à base d'éléments probablement végétaux sur plateau de compotier bas représente environ 2 % du total de la céramique de la Période III A. L'exemplaire dessiné provient de Ai. B, couche 1 a, Période III A.
- N° 323. — Plateau de compotier bas. Pâte rosée. Barbotine crème sur le plateau et à l'extérieur. Dessin noir. Bande rouge vif.
1 autre fragment plus petit de même technique et de décor analogue a été trouvé dans les mêmes niveaux.
L'exemplaire dessiné provient de Ai. B 1, couche 1 a, Période III A.

FIGURE N° 76

- N° 324. — Partie supérieure d'un vase à pâte fine rosée. Engobe rouge épais lustré, à l'intérieur du col et à l'extérieur. Dessin noir.
Cette forme représente 2 % de la céramique de la Période III A.
L'exemplaire dessiné provient de Ai. B, couche 1 a, Période III A.
- N° 325. — Col de vase. Pâte beige clair. Engobe rouge à la partie supérieure. Dessin brun. Les points noirs sont à deux épaisseurs de peinture et donnent un effet noir et brun. Le décor est unique, mais la forme du col représente 1 % de la céramique dans la Période III A, 5 % dans III B et 8 % dans III C.
L'exemplaire dessiné provient de Ai. B 3, couche 1, Période III A.
- N° 326. — Corps d'un vase. Pâte beige rosé. Engobe brun rouge. Décor noir.
Provient de Ai. B 1, couche 1 a, Période III A.
- N° 327. — Partie supérieure d'un grand pot. Pâte beige blanchâtre. Engobe rouge sépia irrégulier sur le col et à la partie supérieure. Filets bruns.
Ce type représente 1 % de la poterie de la Période III A et 0,5 % de III B.
L'exemplaire dessiné provient de Ai. B 3, couche 1 a, Période III A.
- N° 328. — Col de vase. Pâte rosée. Barbotine blanchâtre. Ligne ondulée autour du col, incisée avant cuisson.
Ce type représente 3 % de la poterie dans la Période III A, 2 % dans III B et 0,5 % dans III C.
- N° 329. — Fragment de la partie supérieure d'un col de jarre. Pâte beige clair. Engobe épais rouge légèrement épongé. Dessin noir.
Provient de Ai. B 3, couche 1 a, Période III A.
- N° 330. — Petit vase fait au tour. Pâte beige rosé. Engobe rouge extérieur. Bande brune.
Provient de Ai. B 1, couche 1 a, Période III A.
- N° 331 et 332. — Petit pot et couvercle. Le pot est fait au tour et le couvercle à la main. Pâte beige rosé.
Ce type représente 1 % de la céramique dans la Période III A et B et 0,5 % dans III C.
Les exemplaires dessinés proviennent, pour le pot de Ai. B 4, couche 1, et pour le couvercle de Ai. B 1, couche 1, tous deux de la Période III A.
- N° 333. — Partie supérieure d'un pot ou marmite de très grande taille. Engobe rouge assez léger et un peu transparent; il semble appliqué horizontalement comme avec un chiffon. Dessin noir.
Provient de Ai. B 1, couche 1, Période III A.

FIGURE N° 77

- N° 334. — Reconstruction, au moyen de deux fragments appartenant très certainement au même récipient, d'une grande marmite à pâte rose. Engobe rouge poli à la partie interne du col et à la partie supérieure externe. Dessin noir.
A la partie inférieure, application d'un revêtement au sable dont une partie est essuyée avec les doigts pour former un dessin en zig-zag.
Cette forme avec l'enduit au sable en relief a donné des fragments qui correspondent à 3 % de la céramique de la Période III A et 1 % de III B.
L'exemplaire dessiné provient de Ai. B, couche 1 a, Période III A.
- N° 336. — Fragment de grande jarre. Engobe rouge à la partie supérieure. Dessin noir.
Provient de Ai. B, 1 a, Période III A.
- N° 337. — Partie supérieure de la panse d'une jarre. Engobe rouge en haut et barbotine crème en bas. Dessin noir.
Ce décor formé d'éléments à crochets superposés et disposés en files parallèles se retrouve sur 2 % des tessons de la Période III A et 1 % de III B. Il disparaît dans III C.
L'exemplaire dessiné provient de Ai. B 3, couche 1 a, Période III A.

FIGURE N° 78

- N° 335. — Base d'un grand récipient de forme inconnue dont 2 exemplaires proviennent des mêmes niveaux.
Engobe rouge mat léger à l'extérieur. Filets noirs.
L'exemplaire dessiné provient de Ai. B 1 A, Période III A.
- N° 338. — Tesson. Pâte rose fine. Engobe rouge léger à la partie supérieure. Partie inférieure sans engobe ni barbotine. Dessin noir.
Provient de Ai. B 3, couche 1 a, Période III A.
- N° 339. — Tesson. Engobe extérieur rouge vif épais. Dessin noir. Ce dessin représente 4 % de la céramique de la Période III A.
L'exemplaire dessiné provient de Ai. B 5, couche 1, Période III A.
- N° 340. — Tesson. Pâte rose. Bel engobe rouge poli. Dessin noir. Ce décor se retrouve sur 2 % des tessons de cette période.
L'exemplaire dessiné provient de Ai. B, couche 1 a, Période III A.
- N° 341. — Tesson provenant d'un pied de compotier. Engobe rouge épais. Dessin noir.
Provient de Ai. B, couche 1 a, Période III A.
- N° 342 et 342 a. — Deux tessons ayant appartenu à des pieds de compotier. Engobe extérieur rouge poli. Dessin noir.
Proviennent de Ai. B 3, couche 1 a, Période III A.
- N° 343. — Tesson. Pâte claire. Engobe extérieur rouge profond lissé. Dessin noir.
Provient de Ai. B 1, couche 1, Période III A.
- N° 343 a. — Tesson. Engobe extérieur rouge vif épais. Dessin noir.
Provient de Ai. B 1, couche 1 a, Période III A.
- N° 344. — Tesson. Partie supérieure rouge poli. Dessin noir de points réunis par des traits débordant sur la partie inférieure non engobée. Bande d'engobe au sable analogue à celle du N° 334, mais disposée d'une façon différente.
III A : unique.
III B : 0,5 %.
L'exemplaire dessiné provient de Ai. B, 1 a, Période III A.

FIGURE N° 79

- N° 345. — Coupe faite au tour. Lèvre aplatie débordant surtout vers l'extérieur. Pâte rose. Barbotine générale blanchâtre.
 Cette forme de coupe apparaît avec la Période III B où elle représente 25 % de la céramique ; la proportion est encore plus élevée dans III C avec 28 %.
 L'exemplaire dessiné provient de Ai. A 23, couche 10, Période III C.
- N° 346. — Coupe faite au tour. Pâte rosée. Engobe rouge sur la bordure et à l'intérieur. Bandes noires.
 Provient de Ai. 25, couche 12 a, Période III B.
- N° 347. — Coupe faite au tour. Pâte rosée. Barbotine intérieure blanchâtre. Dessin brun violacé.
 Ce type apparaît avec la Période III B où il représente 0,2 % de la poterie ; cette proportion monte à 1 % dans les niveaux de la Période III C.
 L'exemplaire dessiné provient de Ai. A 23, couche 10 b, Période III C.
- N° 348. — Grande coupe faite au tour. Pâte claire rosée. Barbotine mate rouge brique, légère, sur la bordure et à l'intérieur ; elle est appliquée d'un mouvement sinueux qui crée un dessin ondé. Bandes et dessin noir. Les bandes sont un filet continu appliqué en spirale.
 Quelques exemplaires dans la Période III B et C.
 L'exemplaire dessiné provient de Ai. A 25, couche 11, Période III C.
- N° 349. — Coupe faite au tour. Pâte gris beige. Barbotine chocolat clair à l'intérieur. Dessin violet.
 Cet exemplaire est unique avec son décrochement. Le décor est assez répandu dans les niveaux de la Période III B et III C sur des fragments de coupe de forme analogue.
 L'exemplaire dessiné provient de Ai. A 23, couche 10 b, Période III C.
- N° 350. — Petit plat fait au tour. Pâte beige. Traces de barbotine générale blanchâtre et d'un filet violet sur la bordure.
 Provient de Ai. A 25, couche 14 a, Période III B.
- N° 351. — Fragment d'une petite coupe très carénée faite au tour. Pâte très fine beige/orangé clair polie extérieurement et donnant un peu l'impression de coquille d'œuf.
 Quelques exemplaires dans les niveaux de la Période III B.
 L'exemplaire dessiné provient de Ai. A 25, couche 13, Période III B.
- N° 352. — Coupelle faite au tour. Barbotine générale crème. Bandes intérieures concentriques de couleur rosâtre.
 Ce type apparaît à peu d'exemplaires dans la Période III B, mais il représente 2 % de la poterie dans III C.
 L'exemplaire dessiné provient de Ai. A 23, couche 10, Période III C.
- N° 352 a. — Fond d'une coupelle de forme analogue à la précédente. Faite au tour. Pâte rose. Barbotine rose violacé à l'intérieur. Dessin noir mat.
 Quelques exemplaires avec le même décor ont été trouvés dans la Période III B et III C.
 L'exemplaire dessiné provient de Ai. A 24, couche 10, Période III C.

FIGURE N° 80

- N° 353. — Pied de compotier haut et à renflement sous le plateau. Fait au tour. Pâte rosâtre. Partie inférieure interne et extérieur recouverts d'une barbotine blanchâtre. Dessin violet mat. Le N° 353 a à pâte jaune rosé, barbotine extérieure rose violacé et traces d'une bande violette, est la partie bulbeuse d'un pied de compotier analogue.

- Ce type de pied de compotier avec renflement à sa partie supérieure apparaît avec la Période III B où il représente 1 % de la céramique ; dans la phase suivante III C cette proportion passe à 3 %.
- Les exemplaires dessinés proviennent tous deux de Ai. A 23, couche 10 b, Période III C.
- N° 354. — Base de compotier fait au tour. Pâte jaunâtre. Barbotine extérieure ocre jaune. Dessin noir.
Existe à plusieurs exemplaires dans la Période III B et III C.
L'exemplaire dessiné provient de Ai. 23, couche 10, Période III C.
- N° 355. — Petit vase fait au tour. Pâte jaune rosâtre. Barbotine de même couleur sur le col et à l'extérieur. Partie supérieure polie.
L'exemplaire dessiné qui provient de Ai. A 24, couche 14 a, Période III B est le seul complet, mais de nombreux fragments de col du même type ont été trouvés dans les Périodes III B et III C.
- N° 355 a. — Col de vase fait au tour. Pâte très fine beige à orangé clair, polie extérieurement et donnant une impression de coquille d'œuf.
Quelques exemplaires dans la Période III B.
L'exemplaire dessiné provient de Ai. A 24, couche 13, Période III B.
- N° 356. — Petite marmite faite au tour. Pâte claire. Traces d'engobe rouge violacé sur le col et à l'extérieur.
Plusieurs exemplaires dans la Période III B.
L'exemplaire dessiné provient de Ai. A 25, couche 12 a, Période III B.
- N° 357. — Partie supérieure d'un vase fait au tour lent. Pâte saumon. Engobe au sable sous la bordure. Décor de points bruns sur le fond sablé.
Provient de Ai. A 25, couche 14 a, Période III B.
- N° 358. — Petite jarre faite au tour. Pâte beige très clair. Bandes rouges. Quelques exemplaires dans la Période III B.
L'exemplaire dessiné provient de Ai. A 23, couche 13 a, Période III B.
- N° 359. — Petit pot fait à la main. Pâte et barbotine beige rose.
Provient de Ai. A 14, couche 14, Période III B.

FIGURE N° 81

- N° 360. — Col de jarre fait au tour. Pâte rose serrée. Engobe rouge vif brillant à l'extérieur. Dessin noir.
Provient de Ai. A 23, couche 12 a, Période III B.
- N° 361. — Col de jarre fait au tour. Pâte beige rosé. Engobe rouge vif brillant sur la bordure et à l'extérieur. Décor noir.
D'autres spécimens de cette forme ont été trouvés dans la Période III B et III C en un sans décor.
L'exemplaire dessiné provient de Ai. A 23, couche 12, Période III B.
- N° 362. — Partie supérieure d'un pot fait à la main. Pâte gris beige, légèrement chamottée. Ce type qui apparaît dans la Période III B ne représente alors que 0,5 % de la poterie. Cette proportion monte à 4 % dans la Période III C.
- N° 363. — Fragment de plaque circulaire, couvercle ? ; faite à la main. Traces d'arrachement à la partie supérieure et de calcination sur les bords. Pâte grossière grisâtre.
Quelques autres fragments probables et difficilement identifiables dans III B et III C.
L'exemplaire dessiné provient de Ai. A 25, couche 9, Période III C.
- N° 364. — Couvercle fait au tour. Pâte rose. Quelques spécimens brisés du même type ont été trouvés dans la Période III B et III C.
L'exemplaire dessiné, seul intact, provient de Ai. A 25, couche 10, Période III C.

- N° 365. — Couvercle de jarre en forme de coupelle à bouton central et sa variante 365 a un peu plus grande. Faits au tour. Pâte rose ou gris rosé.
Ce type représente 1 % de la céramique dans la Période III B et 3 % dans III C.
Les exemplaires dessinés proviennent tous deux de Ai. A 23, couche 10 b, Période III C.
- N° 366. — Base de vase ou de gobelet, faite au tour. Pâte rose. Traces d'engobe rouge et de bandes à l'extérieur.
Ce type forme 2 % de la poterie de la Période III B et 1 % de celle de III C.
L'exemplaire dessiné provient de Ai. A 23, couche 10 b, Période III C.
- N° 366 a. — Base de vase faite au tour. Pâte très fine beige orangé clair, polie extérieurement et donnant une impression de coquille d'œuf.
Quelques exemplaires dans la Période III B.
Provient de Ai. A 23, couche 12, Période III B.
- N° 367. — Fond de vase fait au tour. Pâte beige. Traces d'engobe rose violacé.
Quelques spécimens dans la Période III B et III C.
L'exemplaire dessiné provient de Ai. A 23, couche 10 b, Période III C.
- N° 368. — Fragment de jarre. Pâte rose. Extérieur : Engobe rouge brillant et dessin noir.
Provient de Ai. A 23, couche 12 a, Période III B.
- N° 369. — Tesson. Pâte rose vif. Engobe rouge brillant. Dessin noir.
Provient de Ai. A 23, couche 13, Période III B.
- N° 370. — Tesson ayant appartenu à un récipient au tour. Pâte fine légèrement micacée. Engobe chamois. Décor brun violacé et orangé.
Un spécimen de la même époque porte un dessin semblable peint directement sur la pâte.
L'exemplaire dessiné provient de Ai. A 25, couche 12, Période III B.
- N° 371. — Tesson montrant partie d'une marque gravée après cuisson.
Provient de Ai. A 23, couche 14, Période III B.

FIGURE N° 82

- N° 372. — Coupe faite au tour. Bord aplati évasé. Extérieur : barbotine crème sur surface irrégulière. Intérieur : Engobe mat rose violacé. Dessin violet foncé mat.
Quelques exemplaires ont été découverts avec la même forme et le même décor, et le même décor se retrouve sur des formes différentes, dans la Période III C.
L'exemplaire dessiné provient de Ai. A 23, couche 10 b, Période III C.
- N° 373. — Grande coupe. Bord très évasé formant un onglet à l'intérieur. Pâte rosée. Intérieur : Engobe mat rouge clair. Dessin noir. Extérieur : Impression de cordelette sur la tranche du bord et sous la bordure.
Quelques spécimens incomplets dans les mêmes niveaux.
L'exemplaire dessiné provient de Ai. A 25, couche 9, Période III C.
- N° 374. — Coupe faite au tour, à bordure évasée biseautée. Extérieur : barbotine crème sur surface irrégulière. Intérieur : Engobe mat rose violacé. Dessin violet foncé mat.
Ce type représente environ 0,5 % de la céramique de la Période III C.
L'exemplaire dessiné provient de Ai. A 23, couche 10 b, Période III C.
- N° 375. — Coupe faite au tour à bordure étroite aplatie. Pâte rose vif. Extérieur : barbotine blanchâtre. Intérieur : Engobe rouge brillant. Dessin noir.
Cette coupe est un spécimen unique avec son décor, mais la forme est courante dans les mêmes niveaux.
L'exemplaire dessiné provient de Ai. A 23, couche 10 b, Période III C.
- N° 376. — Coupe faite au tour. Bord rentrant. Pâte rosée. Barbotine générale jaune beige très clair. Dessins noir violacé. Bandes de remplissage brunes.
Deux exemplaires dans le même niveau.
Provient de Ai. A 25, couche 10, Période III C.

- N° 377. — Deux fragments d'une coupe faite au tour. Pâte rosâtre. Intérieur : Engobe rouge très écaillée. Dessin noir. Extérieur : Bandes noires appliquées directement sur la pâte. Provient de Ai. A 25, couche 9, Période III C.
- N° 378. — Coupe tournée. Pâte rose. Engobe rouge vif général. Dessin noir à l'intérieur. Provient de Ai. A 23, couche 10 b, Période III C.

FIGURE N° 83

- N° 379. — Fragment de coupe (ou de plateau de compotier ?). Pâte gris rosâtre. Barbotine rose violacé. Dessin et bandes violet mat.
Un certain nombre de fragments de même forme proviennent des mêmes niveaux, mais l'exemplaire dessiné est le seul qui soit décoré. Il provient de Ai. A 24, couche 10, Période III C.
- N° 380. — Coupe faite au tour. Pâte rosée. Barbotine générale ocre jaune. Bande violet mat à l'extérieur et dessin du même violet mat à l'intérieur.
Deux ou trois exemplaires dans les mêmes niveaux.
Celui qui est dessiné provient de Ai. A 24, couche 10, Période III C.
- N° 381. — Petite coupe faite au tour. Pâte rosée. Barbotine légère, rose violacé mat. Dessin violet mat.
La forme est assez abondante dans la Période III C, mais l'exemplaire dessiné est le seul qui soit décoré. Il provient de Ai. A 24, couche 10, Période III C.
- N° 382. — Base de coupe ou de bassine faite au tour. Pâte rosée. Intérieur : Engobe rouge orangé mat. Dessin noir de cercles concentriques à un point central.
Provient de Ai. A 13, couche 6 be, Période III C.
- N° 382 a. — Fond de coupe faite au tour. Pâte et barbotine crème. Dessin brun violacé de spirale (dont c'est un exemplaire unique).
Provient de Ai. A 23, couche 10, Période III C.
- N° 383. — Fragment du fond d'une grande coupe de même forme que le N° 372. Pâte rose. Engobe intérieur rouge vif brillant. Dessin noir violacé.
Provient de Ai. A 25, couche 10, Période III C.
- N° 384. — Fragment de coupe très plate à bord saillant vers l'extérieur, faite au tour. Pâte beige rosée. Intérieur : Engobe chocolat brillant et dessin brun foncé. Extérieur : 5 impressions de cordelette sous la bordure.
(Il existe deux autres tessons du même niveau décorés de tortues.)
Provient de Ai. A 23, couche 9, Période III C.
- N° 385. — Petite coupe faite au tour. Pâte rosâtre. Pas de trace de barbotine ni d'engobe.
Provient de Ai. A 35, couche 10, Période III C.
- N° 386. — Coupelle faite au tour. Pâte rosée. Traces d'un engobe intérieur et extérieur violacé mat.
Provient de Ai. A 25, couche 10, Période III C.
- N° 387. — Fragment de grand bol. Pâte grise sans engobe. Fait au tour.
Provient de Ai. A 13, couche 6 be, Période III C.

FIGURE N° 84

- N° 388. — Plateau de compotier, à pied haut. Fait au tour. Fond plat et bord évasé. Pâte rose violacé. Le fond à l'intérieur est sans engobe. Les bords et l'extérieur sont recouverts d'une engobe rouge jaune.
Plusieurs exemplaires dans les mêmes niveaux.
L'exemplaire dessiné provient de Ai. A 25, couche 11, Période III C.

- N° 389. — Fragment de pied de compotier à renflement de section anguleuse, se rapprochant du N° 353. Traces d'engobe ocre rouge.
Provient de Ai. A 45, sondage, Période III C.
- N° 390. — Couvercle de jarre fait au tour. Pâte rose jaunâtre. Barbotine rose et bandes violettes à l'extérieur.
Provient de Ai. A 24, couche 10, Période III C.
- N° 391 et 391 a. — Deux fragments appartenant vraisemblablement à un même petit compotier fait au tour. Pâte grise sans barbotine.
Plusieurs spécimens analogues au N° 391 ont été trouvés dans les mêmes niveaux. Les exemplaires dessinés proviennent de Ai. A 23, couche 10 b, Période III C.
- N° 392. — Pied de coupe fait au tour, très usé. Pâte grossière.
Provient de Ai. A 25, couche 10, Période III C.
- N° 393. — Pied de compotier de taille moyenne, fait au tour. Pâte rose. Engobe violacé mat et bandes violettes.
Ce type représente 1 % de la céramique de la Période III C.
L'exemplaire dessiné provient de Ai. A 25, couche 10, Période III C.
La variante N° 393 a, de même forme, est à pâte claire. Elle est revêtue à l'extérieur d'un engobe mat rouge brique. Le dessin est noir. Deux exemplaires ont été trouvés pour la Période III C et celui qui est dessiné provient de Ai. A 24, couche 11.
- N° 394. — Pied de compotier analogue au précédent, mais de forme un peu différente. Pâte rosâtre. Barbotine rouge. Dessin noir.
Provient de Ai. A 23, couche 10 b, Période III C.
- N° 395. — Fragment d'un pied de compotier (?) à nervures horizontales. Fait au tour en deux opérations, les nervures étant rajoutées après coup. Pâte rose. Engobe extérieur ocre. Deux exemplaires qui proviennent tous deux de Ai. A, couche 6 b, Période III C.
- N° 396. — Couvercle (?) ou coupelle, avec perforation centrale. Pâte rosée. Barbotine générale blanchâtre. Deux exemplaires dans les mêmes niveaux. Celui qui est dessiné provient de Ai. A 25, couche 10, Période III C (cf. N° 465).
- N° 397. — Vase fait au tour. Pâte rosée. Pas de barbotine ni d'engobe.
Provient de Ai. A 25, couche 11 a, Période III C.
- N° 398. — Vase fait au tour. Pâte claire et fine. Col et extérieur recouverts d'un engobe mat rouge violacé.
Plusieurs fragments de ce type dans les mêmes niveaux.
L'exemplaire complet dessiné provient de Ai. A 25, couche 11 a, (dans la jarre N° 1) Période III C.
- N° 399. — Vase fait au tour. Pâte rose.
Provient de Ai. 23, couche 10 b, Période III C.

FIGURE N° 85

- N° 400. — Partie supérieure d'un petit vase fait au tour. Col à paroi très fine. Pâte rose. Barbotine crème polie donnant un aspect de coquille d'œuf.
Provient de Ai. A 23, couche 10 b, Période III C.
- N° 400 a. — Col de vase incomplet qui semble analogue au précédent. Pâte rosâtre. Barbotine rose violacé à l'extérieur. Dessin violet. Quelques exemplaires dans les mêmes niveaux.
L'exemplaire dessiné provient de Ai. A 25, couche 9, Période III C.
- N° 401. — Partie supérieure d'un gobelet fait au tour. Pas de barbotine. Série de rainures à la partie la plus large de la panse.
Ce type représente 5 % de la céramique de la Période III C.
L'exemplaire dessiné provient de Ai. A 24, couche 10, Période III C.

- N° 401 a. — De forme analogue au précédent. Fait au tour. Pâte rosée fine. Barbotine crème très fine et lissée à l'extérieur et sur l'embouchure. Série de rainures à la partie la plus large de la panse.
Ce type est assez abondant dans la Période III C.
L'exemplaire dessiné provient de Ai. A 23, couche 10, Période III C.
- N° 401 b. — Fond de gobelet fait au tour. Pâte rose souvent recouverte de barbotine blanchâtre. Rainures horizontales sur la panse.
Ce type qui représente 8 % de la céramique de la Période III C doit être le complément des formes incomplètes 401 et 401 a.
L'exemplaire dessiné provient de Ai. A 23, couche 10 b, Période III C.
- N° 402. — Col de jarre à double décrochement sur l'épaule. Fait au tour. Pâte rosée. Engobe chocolat à la partie supérieure.
Trois exemplaires de ce type ont été trouvés dans la Période III C et celui qui est dessiné provient de Ai. A 13, couche 6 be, Période III C.
- N° 403. — Col d'un récipient fait au tour. Pâte rosée fine. Barbotine légère blanche à l'extérieur. Provient de Ai. A 24, couche 10, Période III C.
- N° 404. — Pot fait au tour. Pâte rose saumon. Engobe léger rose orangé sur le col et à l'extérieur. Dessin violet foncé mat. Seul l'exemplaire dessiné est complet, mais des fragments de ce type ont été trouvés dans les mêmes niveaux.
L'exemplaire dessiné provient de Ai. A 25, couche 10, Période III C.
- N° 405. — Partie supérieure d'un vase à col arrondi vers l'extérieur. Pâte claire rosée. Engobe ocre rouge mat à l'extérieur. Dessin noir.
Provient de Ai. A 25, couche 10, Période III C.
- N° 406. — Pot miniature fait au tour. Pâte rose. Barbotine générale rosée. Dessin brun violacé. Provient de Ai. A 34, couche 9, Période III C.
- N° 407. — Fragment d'une marmite faite au tour. Pâte rose grisâtre. Dessin direct violet.
Ce type représente 1 % de la poterie de la Période III C.
L'exemplaire dessiné provient de Ai. A 23, couche 9, Période III C.
- N° 408. — Marmite. Pâte rougeâtre. Barbotine rose violacé à l'extérieur. Dessin violet.
Cette forme existe dans les mêmes niveaux à plusieurs exemplaires dont certains portent le décor des N°s 409 et 409 a.
L'exemplaire dessiné provient de Ai. A 25, couche 10, Période III C.
- N° 409. — Pot fait au tour. Pâte rosée feuilletée mal cuite. Barbotine mate rose violacé à l'extérieur et sur la bordure. Dessins violet foncé.
Ce type représente 1 % de la céramique de la Période III C.
L'exemplaire dessiné provient de Ai. A 24, couche 10, Période III C.
La variante 409 a représente 0,5 % de la céramique des mêmes niveaux. Egalement faite au tour, elle est recouverte à l'extérieur et sur la bordure d'un engobe mat rose violacé. Les bandes et le dessin sont violets. L'exemplaire dessiné provient de Ai. A 23, couche 9, Période III C.
- N° 410. — Marmite de forme analogue au N° 409. Pâte rosée. Barbotine crème sur la bordure et à l'extérieur. Dessin brun.
Provient de Ai. A 23, couche 10, Période III C.

FIGURE N° 86

- N° 411. — Fragment d'un récipient fait au tour. Pâte rosâtre. Barbotine légère rose violacé mat et dessins violets.
Provient de Ai. A 24, couche 10, Période III C.
- N° 412. — Petit pot de céramique grise fait au tour et poli extérieurement.
Ce type représente 2 % de la céramique de la Période III C.
L'exemplaire dessiné provient de Ai. A 23, couche 10 b, Période III C.

- La variante 412 *a* également faite au tour, est d'une pâte jaunâtre feuilletée. Engobe rouge brique mat à l'extérieur et sur la bordure. Dessin noir violacé. Quelques fragments non décorés du même type ont été trouvés dans la Période III C. L'exemplaire dessiné provient de Ai. A 25, couche 11 a, Période III C.
- La variante 412 *b* est aussi faite au tour. Pâte rosée. Barbotine rosâtre à l'extérieur. Dessin noir mat. Sans être unique, ce décor est assez rare sur cette forme. L'exemplaire dessiné provient de Ai. A 24, couche 10, Période III C.
- N° 413. — Petit pot de céramique grise faite au tour et polie extérieurement. Ce type est assez répandu dans les mêmes niveaux.
L'exemplaire dessiné provient de Ai. A 23, couche 10 b, Période III C.
- N° 414. — Petit pot fait au tour de forme très carénée. Sa partie inférieure externe a été retouchée au couteau. Engobe ocre rouge lissé à la partie supérieure.
Provient de Ai. A 12, couche 6, be, Période III C.
- N° 415. — Petit pot fait au tour. Pâte gris rosé. Engobe rouge vif à l'extérieur et sur le col. Dessin noir.
Ni la forme ni le décor ne sont des spécimens uniques dans ces niveaux, mais l'exemplaire dessiné est le seul qui porte un dessin sur le plat du col.
Il provient de Ai. A 13, couche 10 b, Période III C.
- N° 416. — Pot fait au tour. Pâte jaunâtre. Engobe ocre jaune sur le col et à l'extérieur. Dessin violet.
La forme est très courante dans les niveaux de la Période III C où elle représente 2 % de la poterie, mais l'exemplaire dessiné est le seul qui soit décoré. Il provient de Ai. A 13, couche 9, Période III C.
- N° 417. — Petit pot fait au tour. Pâte rose. Dessin brun violacé direct. La partie inférieure et le pied circulaire à base plate ont été repris au couteau après tournage.
Ce type représente 0,5 % de la céramique de la Période III C.
L'exemplaire dessiné provient de Ai. A 13, couche 6 bc, Période III C.
La variante 417 *a* est un peu plus grande. Pâte jaune rosé. Barbotine violacé mat. Dessin violet mat. Il en existe plusieurs exemplaires soit avec le même décor, soit avec celui du N° 417.
L'exemplaire dessiné provient de Ai. A 24, couche 10, Période III C.
- N° 418. — Pot fait au tour. Pâte rosée. Engobe ocre jaune brillant à l'extérieur et sur la bordure. Dessin violet foncé brillant.
Provient de Ai. A 43, couche 10, Période III C.
- N° 419. — Petit pot fait au tour, mais excentré. Pâte claire. Bandes oranges.
Provient de Ai. A 14, couche 13, Période III B*.
- N° 420. — Petit pot. Pâte gris rose. Barbotine rose violacé. Dessin noir.
Provient de Ai. A 23, couche 10 b, Période III C.
- N° 421. — Col d'une grande jarre faite au tour. Bordure et extérieur recouverts de barbotine rosâtre. Dessin violet mat.
Ce type représente 6 % de la poterie de la Période III C où il se trouve soit décoré, soit uni.
L'exemplaire dessiné provient de Ai. A 24, couche 10, Période III C.

FIGURE N° 87

- N° 422. — Grande jarre probablement faite au tour. Pâte rose. Restes d'engobe rouge clair aux 2/3 supérieurs à l'extérieur. Bandes noires.
Quelques exemplaires dans les mêmes niveaux.
Celui qui est dessiné provient de Ai. A 25, couche 11 a, Période III C.

* Placé par erreur dans cette figure.

- N° 423. — Jarre faite au tour. Pas d'engobe ni de barbotine. Bandeau au sable à relief ondé sur la panse.
Plusieurs exemplaires de même forme proviennent des niveaux de la Période III C, mais l'enduit sablé au lieu d'être en zone est généralement placé à la partie inférieure. L'exemplaire dessiné provient de Ai. A 25, couche 11 a, Période III C.
- N° 424. — Col de jarre faite au tour. Engobe mat rouge orangé à l'extérieur et sur la bordure. Dessin noir mat.
Provient de Ai. A 13, couche 10 b, Période III C.
- N° 424 a. — Col de jarre faite au tour, de forme analogue à la précédente, mais plus petite. Pâte beige clair rosé. Engobe rouge vif très écaillé à l'extérieur et sur le bord. Décor noir très soigné.
Provient de Ai. A 35, couche 10, Période III C.
- N° 425. — Fragment du col d'une jarre faite au tour. Pâte rosâtre. Engobe rose violacé sur le col et à l'extérieur. Dessin violet noirâtre.
Provient de Ai. A 23, couche 10 b, Période III C.

FIGURE N° 88

- N° 426. — Col de jarre fait au tour. Pâte rosée. Barbotine extérieure crème. Ligne ondé, incisée très légèrement avant cuisson. Petite anse.
Plusieurs exemplaires semblables, mais sans anse.
L'exemplaire dessiné provient de Ai. A 25, couche 10, Période III C.
- N° 427. — Support de jarre fait au tour. Pâte claire. Pas de barbotine.
3 fragments incomplets datant de la même période.
L'exemplaire dessiné provient de Ai. A 24, couche 11, Période III C.
- N° 428. — Poterie faite au tour. Pâte beige clair. Barbotine blanchâtre. Bandes brun violacé.
Provient de Ai. A 23, couche 11 a, Période III C.
- N° 429. — Base d'une poterie fenestrée faite au tour. Retouches au couteau à l'extérieur. Pâte rose serrée sans engobe ni barbotine.
Provient de Ai. A 13, couche 6 be, Période III C.
- N° 430. — Col tourné ayant appartenu probablement à une grande jarre. Pâte rosâtre. Pas de barbotine. Perforation propre et régulière sous les décrochements.
Provient de Ai. A 24, couche 10, Période III C.
- N° 431. — Deux fragments de poterie perforée appartenant probablement à la même pièce, faite au tour et perforée avant cuisson (v. N° 297, pour la répartition de la poterie perforée).
Provient de Ai. A 25, couche 11 a, Période III C.
Le N° 431 a est le fond d'un objet analogue où l'on remarque que, si les petites perforations faites avant cuisson avec un bâtonnet ne sont pas ébarbées, la perforation centrale inférieure l'a été soigneusement. En outre, elle porte des traces d'usure après cuisson. La même constatation a été faite sur 4 tessons trouvés dans les mêmes niveaux.
L'exemplaire dessiné provient de Ai. A 020, puits.
Le N° 431 b est un bord de poterie perforée un peu différent de forme, également fait au tour, qui provient de Ai. A 23, couche 10, Période III C.

FIGURE N° 89

- N° 432. — Fragment de grande jarre faite au tour. Pâte rosée. Engobe rouge vif brillant et dessins noirs.
Cette stylisation d'un arbre à feuilles larges, arrondies, hachurées à l'intérieur et à

- contours épais, se retrouve sur 2 % des pièces ou des tessons de la Période III C dont elle est caractéristique.
Le tesson dessiné provient de Ai. A 23, couche 11, Période III C.
- N° 433. — Fragment de grosse jarre faite au tour. Pâte rosée. Engobe extérieur léger, rouge clair brillant. Dessin noir.
Provient de Ai. A 33, couche 9, Période III C.
- N° 434. — Fragment d'une grosse jarre faite au tour. Engobe rouge clair mat à l'extérieur. Dessin brun violet. Impression de cordelette.
Provient de Ai. A 24, couche 10, Période III C.
- N° 435. — Fragment de grosse jarre faite au tour. A l'extérieur, engobe chocolat brillant écaillé qui semble posé sur une couverte blanche (technique qui a été remarquée sur plusieurs tessons à engobe chocolat de la même période). Dessin noir.
Provient de Ai. A 23, couche 10, Période III C.
- N° 436. — Tesson ayant appartenu à un récipient fait au tour. Engobe ocre orangé brillant. Dessin violet foncé.
Provient de Ai. A 13, couche 10 b, Période III C.
- N° 437. — Tesson ayant appartenu à une grande jarre faite au tour. Pâte rose. Engobe rouge prune foncé à l'extérieur. Dessin noir.
Provient de Ai. A 13, couche 6 be, Période III C.
- N° 438. — Fragment d'une grande jarre faite au tour. Pâte rose. Barbotine crème verdâtre à l'extérieur. Dessin brun violacé.
Provient de Ai. A 25, couche 10, Période III C.
- N° 439. — Fragment d'une grande jarre faite au tour. Pâte gris rosé. Engobe rouge à l'extérieur. Dessin noir.
Provient de Ai. A 33, couche 9, Période III C.
- N° 440. — Fragment de jarre. Engobe rouge. Dessin noir.
Provient de Ai. A 33, couche 9, Période III C.
- N° 441. — Tesson venant d'un récipient fait au tour. Pâte rose. Engobe ocre rouge mat à l'extérieur. Dessin noir mat.
Les petits soleils (?) à point central tel que celui représenté sur ce tesson sont un des éléments de décor les plus répandus de la Période III C où on les trouve sur 4 % des pièces ou des tessons.
L'exemplaire dessiné provient de Ai. A 24, couche 10 a, Période III C.
- N° 442. — Tesson très usé, portant des marques de tour. Engobe rouge violacé à l'extérieur. Dessin brun foncé.
Provient de Ai. A 23, couche 10 b, Période III C.
- N° 443. — Fragment d'une jarre faite au tour. Pâte gris beige. Engobe chocolat. Dessin brun foncé.
Provient de Ai. A 23, couche 9, Période III C.
- N° 444. — Fragment de jarre faite au tour. Pâte claire. Barbotine ocre rouge à l'extérieur. Dessin noir.
Provient de Ai. A 23, couche 11, Période III C.
- N° 445. — Fragment d'une jarre faite au tour. Pâte beige rosé. Engobe chocolat lissé à l'extérieur. Dessin marron très estompé.
Provient de Ai. A 13, couche 6 bc, Période III C.

FIGURE N° 90

- N° 446. — Fragment d'une grande jarre faite au tour. Pâte jaune rosé. Barbotine rose violacé mat à l'extérieur. Dessin violet mat.
Provient de Ai. A 24, couche 10, Période III C.

- N° 447. — Fragment de jarre faite au tour. Pâte rosâtre. Barbotine rose violacé mat à l'extérieur. Dessin violet mat.
3 exemplaires analogues dans les mêmes niveaux.
Celui qui est dessiné provient de Ai. A 24, couche 10, Période III C.
- N° 448. — Fragment d'une grande jarre faite au tour. Pâte beige clair rosé. A l'extérieur, engobe brillant irrégulier allant de l'ocre rouge au chocolat clair. Dessin violet foncé.
Provient de Ai. A 23, couche 10 b, Période III C.
- N° 449. — Fragment de jarre faite au tour. Pâte rose. Barbotine extérieure crème. Dessin noir.
Impression de cordelette.
Provient de Ai. A 13, couche 10 b, Période III C.
- N° 450. — Fragment de jarre faite au tour. Pâte rose. Barbotine crème à l'extérieur. Dessin brun violacé mat, appliqué irrégulièrement.
Provient de Ai. A 23, couche 9, Période III C.
- N° 451. — Fragment de jarre faite au tour. Pâte rosée. Dessin violet appliqué directement sur la pâte. Impression de cordelette.
Provient de Ai. A 24, couche 10, Période III C.
- N° 452. — Fragment d'une jarre faite au tour. Pâte grisâtre. Engobe chocolat clair brillant à l'extérieur. Dessin noir brillant.
Provient de Ai. A 23, couche 10, Période III C.
- N° 453. — Fragment de grosse jarre faite au tour. Engobe chocolat brillant qui semble posé sur une couverte blanche. Dessin noir.
Provient de Ai. A 23, couche 10 b, Période III C.
- N° 454. — Fragment d'un pot fait au tour. Pâte gris jaunâtre. Engobe léger rouge ocre brillant à l'extérieur. Dessin brun foncé.
Provient de Ai. A 23, couche 10, Période III C.
- N° 455. — Tesson provenant d'un récipient fait au tour. Pâte claire rosée. Barbotine légère crème à l'extérieur. Dessin brun violacé.
Provient de Ai. A 25, couche 10, Période III C.
- N° 456. — Tesson provenant d'un récipient fait au tour. Pâte rosée. Barbotine légère ocre rouge mat à l'extérieur. Dessin noir mat.
Provient de Ai. A 23, couche 10, Période III C.
- N° 457. — Fragment de jarre. Pâte rose. Extérieur très usé à engobe rouge léger. Dessin noir.
Provient de Ai. A 13, couche 6 b, Période III C.
- N° 458. — Fragment de grosse jarre faite au tour. Pâte rose. Barbotine extérieure crème. Dessin noir.
Provient de Ai. A 23, couche 9, Période III C.
- N° 459. — Tesson. Pâte rosée. Dessin direct noir violacé à effet de bichromie par dosage de la couleur.
Provient de Ai. A 13, couche 6 bc, Période III C.
- N° 460. — Fragment de plaque (?) ou de fond de bassine. Traces de tour. Pâte rose. Barbotine crème. Dessin brun et blanc.
Provient de Ai. A 13, couche 10 b, Période III C.
- N° 461. — Base d'un récipient fait au tour. Pâte grise polie extérieurement.
Provient de Ai. A 23, couche 10 b, Période III C.
- N° 462. — Fragment de fond de bassine. Pâte grise. Barbotine blanchâtre. Décoration en creux de cercles qui se coupent.
2 exemplaires. Celui qui est dessiné provient de Ai. A 23, couche 10 b, Période III C.
- N° 463 et 464. — Tessons portant des marques ou graffiti incomplets gravés après cuisson.
Tous deux proviennent de Ai. A 13, couche 10 b, Période III C.
- N° 465. — Coupelle ou piédestal fait au tour. Perforation centrale. Analogue au N° 396. Pâte claire. Signes gravés dans la pâte avant cuisson.
Provient de Ai. A 23, couche 10 b, Période III C.

- N° 466. — Fragment de coupe faite au tour. Engobe noir à l'intérieur. A l'extérieur, graffito exécuté après cuisson et composé de 3 signes incomplets de l'écriture de l'Indus. Provient de Ai. A 13, couche 6 be, Période III C.
- N° 467. — Tesson. Pâte blanche. Caractères de l'Indus gravés à la pointe avant cuisson. Provient de Ai. A 25, couche 11, Période III C.

FIGURE N° 91

- N° 468. — Coupe à fond annulaire. Pâte rosée. Engobe rouge mat à l'intérieur et à la partie supérieure externe. Dessin brun violacé (les crosses sont en sens inverse de celles des N°s 74 et 74 a).
Provient de Ai. A, couche 17, Période I C.
- N° 469. — Coupe à pâte rose. Barbotine blanchâtre. Dessin noir.
Se rattache au type N° 250 ou 251 et à la Période II A.
Provient de Ai. A couche 14, qui est un dépôt mélangé.
- N° 470. — Bordure d'un grand vase exécuté avec soin. Pâte rose. Barbotine crème. Dessin brun. Enduit strié sablé sous la bordure.
Cette bordure qui est certainement plus ancienne que la couche dans laquelle elle a été trouvée (Ai. A 020, couche 3 a, Période V) se rattache probablement à la Période I (voir type N° 41) et à la phase C au plus tard.
- N° 471. — Bordure de vase fait à la main. Pâte fine rose. Barbotine crème. Dessin brun et N° 472 de forme très proche du précédent, mais fait au tour. Pâte rose. Barbotine crème. Dessin brun violacé.
Proviennent tous deux du remplissage du puits de la Période V en Ai. A 020. Ils sont certainement de facture beaucoup plus ancienne et se rattachent vraisemblablement à la fin de la Période I ou au début de la Période II (v. N° 263).
- N° 473. — Col de jarre fait au tour. Pâte fine beige clair. Engobe extérieur chocolat clair à chocolat foncé forment des bandes plus sombres.
Provient de Ai. A 15, couche 10 N qui est un dépôt mélangé et semble par sa fabrication devoir être rattaché à la Période III B ou III C.
- N° 474. — Fragment de jarre faite au tour. Pâte gris beige. Barbotine extérieure gris clair verdâtre. Dessin noir.
Cette pièce provient de Ai. A 10 ou 11, couche 7 qui est un dépôt mélangé ; mais son décor dénote sa proximité avec la céramique de la Période III C.
- N° 475. — Fragment de col de jarre faite au tour. Pâte rosée. Engobe chocolat brillant à l'extérieur. Dessin marron foncé. Cette pièce provient d'un dépôt mélangé de Ai. A 020, mais remonte sans aucun doute à la Période III C.
- Les N°s 476 et 477 qui proviennent le premier d'un dépôt mélangé de Ai. A 10 et le second du remplissage du puits musulman de Ai. A 020 sont à rattacher tous deux à la Période II A. Le N° 476 est une bordure de vase fait au tour, à pâte rosée et barbotine générale blanchâtre, avec dessin bichrome brun violacé et brun rougeâtre. Le N° 477 appartient au même type que le N° 255. Il est recouvert de barbotine blanche sur laquelle est posé un dessin marron foncé à bandes ocre rouge.
- N° 478. — Petit pot provenant de Ai. A 15, couche 10 N qui est un dépôt mélangé et qui semble provenir de la Période III B.

FIGURE N° 92

- N° 479. — Important fragment d'un très beau couvercle de jarre fait au tour. Pâte rose fine. Engobe rouge foncé légèrement violacé, poli. Dessin noir mat très soigné, régulier et ferme.

- Provient de Ai. A 10, couche 7, qui est un dépôt mélangé, mais le style du décor semble le rattacher à la Période III B ou C.
- N° 480 et 480 a. — Deux tessons de même technique et même dessin, mais appartenant vraisemblablement à deux récipients différents. Pâte beige rosé. Dessin noir extérieur sur les parties lisses. Engobe sablé strié.
Proviennent du remplissage du puits de Ai. A 020, mais relèvent d'une technique plus ancienne.
- N° 481. — Tesson. Pâte fine rose. Dessin noir direct. Remplissage rouge vif mat.
Trouvé dans les niveaux musulmans, mais remonte à la période préhistorique.
- N° 482. — Tesson. Pâte rose, avec traces de tour. Barbotine extérieure blanchâtre. Dessin brun foncé.
Provient des niveaux musulmans de Ai. A 10, mais ne peut guère être plus récent que la Période III.
- N° 483. — Fragment de jarre faite au tour. Pâte rosée. Barbotine rose violacé. Dessin violet.
Provient de la couche mélangée 10 N, de Ai. A 14 et peut remonter à la Période III C.
- N° 484. — Tesson pâte rosée. Engobe rouge vif. Dessin noir.
Provient de la couche mélangée 8 w de Ai. A. Doit appartenir à la Période II ou III.
- N° 485 et 486. — Tessons avec traces de tour. Pâte beige rosé. Engobe rouge vif poli à l'extérieur. Dessin noir. Proviennent tous deux de la couche 7 dépôt mélangé de Ai. A 10/11, mais semblant appartenir à une phase tardive de la Période III
- N° 487. — Fond de coupe faite au tour. Pâte beige rosée. Engobe rouge violacé à l'intérieur. Dessin violet.
Provient du remplissage du puits musulman de Ai. A 020, mais remonte certainement à la Période III C.
- N° 488. — Tesson avec traces de tour. Pâte rose. Engobe ocre jaune à l'extérieur. Dessin noir.
Provient de la couche mélangée 7 de Ai. A 011, mais porte un motif et relève d'une fabrication qui sont caractéristiques de la Période III C.
- N° 489. — Fond de coupe. Extérieur irrégulier. Intérieur très bien lissé et portant des marques de tour. Pâte rose. Barbotine crème verdâtre et dessin brun à l'intérieur.
Provient de Ai. A couche 5, Période V, mais remonte probablement à la Période III C.
- N° 490. — Fragment de jarre au tour. Pâte rosée. Engobe léger rouge orangé lissé. Dessin noir.
Provient de Ai. A 11, couche 5, Période V, mais appartient à la Période III C.
- N° 491 et 492. — Sont tous deux des fragments de grosse jarre et appartiennent peut-être à la même pièce. Pâte beige clair fine. Le décor comporte d'abord l'application de panneaux rouge vif mat, puis l'exécution du dessin en noir qui se trouve couvrir et les panneaux rouges et les surfaces beige clair réservées.
Tous deux proviennent du dépôt mélangé qu'est la couche 8 w de Ai. A. Leur technique pas plus que le style du dessin ne les rapprochent d'une période déterminée. Pourtant l'aspect général et la qualité du rouge utilisé ne rendraient pas impossible leur rattachement à la Période III D.

FIGURE N° 93

- N° 493. — Fragment de grande bassine ou cuveau, à bordure en marteau de section rectangulaire. La face supérieure du bord porte dans l'exemplaire dessiné une ligne irrégulière ondulée exécutée avant cuisson, probablement avec une tige de roseau.
D'autres spécimens ont un décor de lignes brisées multiples incisées avant cuisson.
De nombreux exemplaires de ce type proviennent d'un dépôt mélangé qui est la couche 7 de Ai. A 11 et 10.
Se rattache à la Période III D.

- N° 494. — Grande bassine à lèvre plate. Faite au tour. Pâte rose. Barbotine claire. Traces d'un dessin très simple effacé. Impressions de cordelettes à l'extérieur au-dessous du col. Plusieurs exemplaires du même type sans traces de décor peint proviennent de la même couche 7, mélangée, de Ai. A 10/11.
Se rattache à la Période III D.
- N° 495. — Bassine à lèvre plate et décor ondé incisé avant cuisson sur la face supérieure. Pâte beige rosé sans barbotine.
Plusieurs exemplaires dans la même couche 7, mélangée, de Ai. A 10/11.
Se rattache à la Période III D.
- N° 496. — Grand plat à bord très rentrant. Fait au tour. Pâte rose. Pas d'engobe ni de décor. Provient de la couche 7, mélangée, de Ai. A 10/11.
Se rattache à la Période III D.
- N° 497. — Coupe à lèvre large et légèrement bombée tournée vers l'extérieur. Faite au tour. Extérieur : uni sans barbotine. Intérieur : Engobe chocolat. Dessin brun foncé.
Provient de Ai. A 10, couche 7, mélangée.
Se rattache à la Période III D.
- N° 498. — Coupe à lèvre plate faite au tour. Pâte rose. Extérieur : Barbotine beige clair et légère impression de cordelette. Intérieur : Engobe rouge clair mat et dessin noir.
Provient de Ai. A 11, couche 7, mélangée.
Se rattache à la Période III D.
- N° 499. — Coupe faite au tour. Lèvre épaisse à surface très légèrement bombée. Pâte beige rosée. Extérieur : Léger engobe rouge ou rose à la partie supérieure ; Intérieur : Plat de la lèvre du même rose. Partie centrale à engobe rouge foncé lisse et dessin noir.
Provient de Ai. A 020, couche 3, Période V.
Se rattache à la Période III D.

FIGURE N° 94

- N° 500. — Petite coupe faite au tour. Pâte fine rose. Barbotine crème verdâtre.
3 exemplaires dans la même couche 7, mélangée, de Ai. A 10/11.
Se rattache à la Période III D.
- N° 501. — Coupelle faite au tour. Pâte commune beige. Barbotine de même couleur polie à l'intérieur. Dessin brun très effacé.
Provient de Ai. A 10, couche 7, mélangée.
Se rattache à la Période III D.
- N° 502. — Col de jarre à bourrelet, fait au tour. Pâte rose. Barbotine extérieure beige.
Nombreux exemplaires dans la couche mélangée 7, de Ai. A 10/11.
Se rattache à la Période III D.
- N° 503. — Col de jarre à bourrelet. Panse godronnée. Faite au tour. Pâte rose. Engobe beige léger. Bandes brun violacé.
Plusieurs exemplaires dans Ai. A 10/11, couche 7, mélangée.
Se rattache à la Période III D.
- N° 504. — Col à bourrelet d'une jarre faite au tour. Pâte beige rosé. Barbotine beige clair à l'extérieur. Dessin brun. Bandes brun violacé ou ocre rouge.
L'exemplaire dessiné provient de Ai. A 020, couche 3, Période V. De plus quelques spécimens ont été trouvés dans la couche 7 de Ai. A 10/11, un exemplaire dans Ai. A 11, couche 6 a, Période V, 2 exemplaires sur les pentes de la colline et bien qu'un exemplaire ait été découvert dans Ai. A 12, couche 6 be, Période III C, l'ensemble de ces tessons se rattache plutôt à la Période III D.
- N° 505. — Petite marmite faite au tour. Pâte rose. Barbotine claire.
Provient de Ai. A 10, couche 7, mélangée.
Se rattache à la Période III D.

- N° 506. — Couvercle de jarre, fait au tour. Pâte fine rosée. Filets noirs et bandes rouges concentriques sur la face supérieure et sur le côté.
Provient de Ai. A 10, couche 7, mélangée.
Se rattache à la Période III D
- N° 507. — Fragment de couvercle de jarre fait au tour. Pâte rose commune. Décor gravé avant cuisson vraisemblablement à l'aide d'une tige de roseau.
Un autre spécimen du même type existe sans le décor incisé.
Tous deux proviennent de Ai. A 10, couche 7, mélangée.
Se rattache à la Période III D.

FIGURE N° 95

- N° 508. — Fragment de pied de compotier fait au tour. Pâte rose. Barbotine crème à l'extérieur. Raie noire et large bande ocre rouge.
Plusieurs exemplaires ont été trouvés dans Ai. A 10/11, couche 7, mélangée.
Se rattache à la Période III D.
- N° 509. — Fond de gobelet, fait au tour, plus grand que celui de la Période III C.
Nombreux exemplaires dans la couche 7, mélangée, de Ai. A 10/11.
Se rattache très probablement à la Période III D.
- N° 510. — Base d'un récipient fait au tour. Pâte rose brique. Engobe rouge violacé à l'extérieur.
Dessin noir.
Provient de Ai. 020, remplissage du puits de la Période V.
Se rattache à la Période III D.
- N° 511. — Partie inférieure d'un gobelet à pied. Fait au tour. Pâte rose. Traces d'engobe rouge clair.
Un autre exemplaire a été trouvé dans la même couche 7, mélangée, de Ai. A 10/11.
Se rattache à la Période III D.
- N° 512. — Bouchon de jarre à perforation centrale (ou entonnoir ?). Fait au tour. Pâte et barbotine rosâtres. Décor brun violacé à l'intérieur.
Se rattache très probablement à la Période III D.
- N° 513. — Petit pot miniature, fait au tour. Pâte et barbotine beige clair. Décor brun.
Provient de Ai. A 10, couche 7, mélangée.
Se rattache à la Période III D.
- N° 514. — Bord de coupe probablement faite au tour. Pâte grossière rose. Barbotine générale crème. Dessin brun. Bandes de remplissage ocre rouge.
Provient de Ai. A 020, couche 3, Période V.
Se rattache à la Période III D.
- N° 514 a. — Bord de coupe à lèvres légèrement bombée. Faite au tour. Pâte rose. Barbotine crème à l'intérieur. Guirlandes brunes à la face supérieure de la lèvre. Sa partie centrale est rouge clair mat, avec raies noires.
Provient de Ai. A 10, couche 7, mélangée.
Se rattache à la Période III D.
- N° 514 b. — Bord de coupe faite au tour. Engobe général gris beige. Dessin noir. Face supérieure de la lèvre chocolat clair orangé. Bande chocolat foncé sous la bordure. Dessin noir.
Provient de Ai. A 10, couche 7, mélangée.
Se rattache à la Période III D.
- N° 514 c. — Bord de coupe faite au tour, à lèvres légèrement bombée. Extérieur : Engobe rouge et un filet noir. Intérieur : sur le méplat de la lèvre filets noirs et rouges, décor de guirlandes, effacé sur la partie crème, sous la bordure, décor brun et remplissages rouges.

- Provient de Ai. A 010, surface.
Se rattache à la Période III D.
- N° 515. — Fragment de coupe à lèvre plate, faite au tour. Pâte rose. Engobe rouge mat et dessin noir à l'intérieur.
Quelques exemplaires, dans la couche 7, mélangée, de Ai. A 10/11.
Se rattache à la Période III D.
- N° 516. — Fragment d'un compotier fait au tour. Pâte beige. Barbotine rosâtre. Dessin brun violacé.
Provient du remplissage du puits de la Période V en Ai. A 020.
Se rattache à la Période III D.
- N° 517. — Fond d'une coupe faite au tour. Pâte rose. Barbotine beige. Dessin brun foncé et bande rouge à l'intérieur.
Provient de Ai. A 020, couche 3, Période V.
Se rattache à la Période III D.
- N° 518. — Fragment de bordure de coupe faite au tour. Pâte rose. Extérieur : barbotine claire. Intérieur : Engobe rouge violacé léger qui donne l'impression d'avoir été étalé en ondes sur le tour. Dessin brun violacé.
Provient de Ai. A 11 couche 7, mélangée.
Se rattache soit à la Période III C, soit plus probablement à III D.
- N° 519. — Tesson. Décor noir sur fond rouge brillant. Provient de Ai. A 10, couche 7, mélangée.
Se rattache à la Période III D.
- N° 520. — Fragment de la panse d'une jarre faite au tour. Pâte commune beige. Barbotine claire à l'extérieur. Raies noires et remplissage rouge prune, ou ocre rouge.
De nombreux fragments similaires ont été trouvés dans la couche 7, mélangée, de Ai. A 10/11.
Se rattache à la Période III D.
- N° 521. — Fragment de jarre faite au tour. Pâte rose. Engobe rouge léger poli à l'extérieur. Dessin noir.
Se rattache soit à la Période III C, soit plus probablement à III D.
- N° 522. — Fragment de jarre faite au tour. Pâte beige rosé fine. Barbotine beige clair à l'extérieur. Dessin brun foncé.
Plusieurs exemplaires ont été trouvés dans la même couche 7, mélangée, de Ai. A 10/11.
Se rattache à la Période III D.

FIGURE N° 96

- N° 523. — Fragment de vase fait au tour. Pâte fine rose. Engobe rouge clair mat à l'extérieur. Dessin noir violacé.
Plusieurs exemplaires analogues ont été trouvés dans la couche 7, mélangée, de Ai. A 10/11.
Se rattache à la Période III D.
- N° 524. — Fragment de grande jarre faite au tour. Pâte couleur brique. Engobe rouge violacé mat à l'extérieur. Dessin violet.
Provient de Ai. A 10, couche 7, mélangée.
Se rattache à la Période III D.
- N° 525. — Fragment de jarre faite au tour. Pâte rosée. Engobe rouge clair à l'extérieur. Dessin brun violacé.
Provient de Ai. A 10, couche 7, mélangée.
Se rattache à la Période III D.
- N° 526. — Fragment de jarre faite au tour. Pâte rose fine. Barbotine crème à l'extérieur. Dessin brun mat.

- Provient de Ai. A 10, couche 7, mélangée.
Se rattache à la Période III D.
- N° 527. — Fragment d'une jarre faite au tour. Pâte rose. Barbotine rose violacé mat, très écaillée, à l'extérieur. Dessin noir.
Provient de Ai. A 11, couche 7, mélangée.
Se rattache à la Période III D.
- N° 528. — Fragment de jarre faite au tour. Pâte rose. Engobe rouge clair léger et transparent, très lisse, à l'extérieur. Dessin noir.
Provient de Ai. A 010, couche 7, mélangée.
Se rattache très probablement à la Période III D.
- N° 529. — Fragment de jarre faite au tour. Pâte rosée. Barbotine crème à l'extérieur. Dessin noir. Bandes de remplissage brun rouge foncé.
Provient de Ai. A 11, couche 6 a, Période V.
Se rattache très probablement à la Période III D.
- N° 530. — Fragment de grande jarre faite au tour. Pâte rose bien cuite. Barbotine crème à l'extérieur. Dessin noir. Bandes rouge clair.
Provient de Ai. A 10, couche 6, Période V.
Se rattache très probablement à la Période III D.
- N° 531. — Fragment de jarre faite au tour. Pâte rose. Barbotine crème verdâtre à l'extérieur. Dessin noir.
Provient de Ai. A 11, couche 6 b, mélangée.
Se rattache à la Période III C ou plus probablement III D.
- N° 532. — Tesson. Pâte beige, mal nettoyée. Barbotine blanche. Dessin brun foncé.
Provient de Ai. A, couche 8, mélangée.
Se rattache à la Période III D.
- N° 533 et 533 a. — Deux tessons de même décor, ayant appartenu à des récipients faits au tour, l'un en pâte rose, l'autre en pâte blanchâtre. Barbotine crème à l'extérieur. Dessin brun violet.
Proviennent de Ai. A 10, couche 7, mélangée.
Se rattache à la Période III D.
- N° 534. — Fragment de jarre faite au tour. Pâte beige rosé. Barbotine crème à l'extérieur. Dessin brun violacé.
Provient de Ai. A 15, couche 10 N, mélangée.
Se rattache à la Période III D.
- N° 535. — Fragment de petite jarre faite au tour. Pâte rosée bien cuite. Engobe rouge foncé légèrement poli à l'extérieur. Dessin noir.
Provient de Ai. A, couche 7, mélangée.
Se rattache à la Période III D.
- N° 536. — Fragment de petite jarre faite au tour. Pâte rose. Barbotine rouge clair, mat à l'extérieur. Dessin noir.
Plusieurs exemplaires dans la couche 7, mélangée, de Ai. A 10/11.
Se rattache à la Période III D.
- N° 537. — Fragment de col de jarre à bourrelet, faite au tour. Pâte rose. Barbotine extérieure beige clair. Dessin noir et bande de remplissage ocre jaune.
Provient de Ai. A 11, couche 6 a, Période V.
Se rattache à la Période III D.
- N° 538. — Fragment de vase probablement fait au tour. Pâte beige rosé. Barbotine (écaillée) crème. Dessin noir à bandes ocre rouge.
Provient de Ai. A 10, couche 7, mélangée.
Se rattache à la Période III D.
- N° 539. — Fragment de petite jarre faite au tour. Pâte rose fine bien cuite. Engobe rouge orangé lissé à l'extérieur. Dessin noir. Bande jaune.

- Provient de Ai. A 021, couche 3, Période V.
Se rattache à la Période III D.
- N° 540. — Tesson d'une poterie fine faite au tour. Pâte beige rosé. Dessin noir et ocre rouge et bandes ocre rouge posée directement sur la pâte.
Provient de Ai. A 10, couche 7, mélangée.
Se rattache à la Période III D.
- N° 541 et 541 a. — Fragments de jarres faites au tour. Pâte rose fine. Barbotine extérieure crème pour le N° 541 et beige rosé pour le N° 541 a. Décor utilisant alternativement le brun foncé et l'ocre rouge. Bandes ocre rouge.
Le N° 541 est unique, mais il a été trouvé 4 exemplaires du N° 541 a. Tous proviennent de Ai. A 10, couche 7, mélangée.
Se rattache à la Période III D.
- N° 542. — Fragment de base de jarre faite au tour. Pâte commune. Marque incisée avant cuisson.
Provient de Ai. A 10, couche 7, mélangée.
- N° 543. — Fragment de jarre faite au tour. Pâte rosée. Engobe extérieur clair. Dessin en creux, probablement exécutée avec l'extrémité d'un bâtonnet.
Provient de Ai. A 10, couche 7, mélangée.
Se rattache probablement à la Période III D.

FIGURE N° 97

- N° 544. — Col de jarre faite au tour. Pâte beige commune. Pas d'engobe ni de barbotine. Dessin gravé avant cuisson avec une tige de roseau.
Provient de Ai. A 020, couche 3, Période V.
Se rattache probablement à la Période III D.
- N° 545. — Tesson ayant appartenu à un vase grossier et fait au tour. Décor grossier gravé avant cuisson.
Provient de Ai. A 45, sondage, couche 6, Période V.
Se rattache probablement à la Période III D.
- N° 546. — Tesson venant d'un récipient grossier probablement fait au tour. Pâte rosée. Dessin gravé avant cuisson.
Provient de Ai. A 10, couche 7, mélangée.
Se rattache probablement à la Période III D.
- N° 547. — Fond d'un récipient fait au tour. Pâte gris pâle sans barbotine. A l'extérieur, décoration de lignes grossièrement exécutées en creux avant cuisson, probablement à l'aide d'une tige de roseau.
Provient de Ai. A 10, couche 7, mélangée.
Se rattache probablement à la Période III D.
- N° 548. — Fragment de la base d'un petit pot fait au tour. Pâte grise lissée à l'extérieur. Décor incisé.
Provient de Ai. A 10, couche 7, mélangée.
Se rattache à la Période IV.
- N° 549. — Tesson mince, portant probablement des traces de tour. Pâte grise sans engobe. Décor incisé.
Provient de Ai. A 10, couche 7, mélangée.
Se rattache à la Période IV.
- N° 549 a. — Tesson. Pâte grise. Décor extérieur incisé.
Provient de Ai. A 10, couche 7, mélangée.
Se rattache à la Période IV.

II. — Céramique de la Période V (Musulmane)

GÉNÉRALITÉS

La céramique de la Période V dans son ensemble forme un tout. De même qu'il n'y a pas de discontinuité dans les niveaux qui la composent, la céramique ne montre d'un niveau à l'autre et d'une phase à l'autre aucune coupure brusque. Les différences entre les phases V A et V B sont donc surtout statistiques et elles peuvent se résumer aux points suivants :

1°) Dans la phase A, il y a pour la poterie commune une prédominance du fonds beige, puisque les fonds rouges se trouvent par rapport aux fonds crème ou beige clair dans la proportion de 1 à 6. Par contre dans la phase B, les fonds clairs et ceux à engobe rouge sont sensiblement à égalité.

2°) Pour le décor peint la phase A montre la prédominance d'un décor violacé et lorsqu'il y a bichromie, la couleur additionnelle est un rouge terne. Au contraire les fonds rouges de la phase B portent un décor noir, et lorsqu'il y a un décor bichrome sur fond clair, le rouge utilisé est un rouge vif.

3°) Les décors en relief de la poterie faite au moule sont en général plus fins dans la phase B que dans la phase A.

4°) Bien que la technique et les couleurs utilisées soient les mêmes, la céramique émaillée est notablement plus abondante dans la Période V B que dans V A.

Notons enfin que toute la céramique de la Période V, bien que les approvisionnements en argile aient dû rester les mêmes, se distingue de celle des périodes anciennes, en ce que la pâte utilisée est très fortement micacée. Les surfaces non engobées et le bord des pièces cassées de cette période contiennent donc des quantités de particules brillantes qui distinguent la poterie de la Période V de celle de toutes les occupations qui l'avaient précédée sur le site.

CATALOGUE

Sauf pour la céramique émaillée dont les décors ne se répètent généralement pas, la Période V est celle d'une production de masse et la plupart des formes et des décors de la poterie commune décrits ci-dessous, de même que leurs variantes se trouvent à de nombreux exemplaires.

FIGURE N° 97

N° 550. — Coupe faite au tour. Pâte grossière. Décor brun violacé appliqué directement sur fond rose. N'existe que dans la Période V A.

L'exemplaire dessiné provient de Ai. A 13, couche 8 b, Période V A.

- N° 551. — Coupe faite au tour. Pâte rose très grossière. Décor de la bordure constitué par des pincements de la pâte fraîche alternativement faits vers l'intérieur et vers l'extérieur. N'existe que dans la Période V A.
L'exemplaire dessiné provient de Ai. A 23, couche 8, Période V A.
- N° 552. — Coupe faite au tour, à pied annulaire. Pâte rouge brique. Engobe rouge intérieur à la partie supérieure et au fond avec zone intermédiaire réservée. Dessin noir, avec utilisation de rouge dans la zone intermédiaire. Deux spécimens seulement dans V A. Celui qui est dessiné provient de Ai. A 020, couche 3.
- N° 553. — Coupe faite au tour. Unie. Apparaît dans V A. Quelques spécimens dans V B. L'exemplaire dessiné provient de Ai. A 23, couche 6 a, Période V A.

FIGURE N° 98

- N° 554. — Gargoulette faite en plusieurs parties. Pâte claire sans engobe. Parties supérieure et inférieure faites au moule et accolées. Col tourné, anse, bec rapportés. Apparaît dans V A. L'exemplaire dessiné provient de Ai. A 11, couche 6 a, Période V A.
Le bec 554 a, des mêmes niveaux, a un profil un peu différent et doit se rapporter à une forme semblable.
- N° 555. — Gargoulette incomplète à bec et anse rapportés, exécutée en deux parties moulées rapportées. La partie supérieure est ornée d'un décor au moule qui a dû être complété par des bandes de couleur violette. Quelques fragments dans V A seulement. L'exemplaire dessiné provient de Ai. A 10, couche 5, Période V A.
- N° 556. — Partie supérieure de gargoulette de même facture que les précédentes, col tourné rapporté. Provient de Ai. A 24, couche 8, Période V A.
- N° 557. — Col de gargoulette. Barbotine beige. Bande violacée à la partie supérieure. Apparaît dans V A. L'exemplaire dessiné provient de Ai. A couche 3, Période V B.
Le col 557 a est à pâte rose. Engobe rouge extérieur. Peinture noir violacé. Cette forme existe dès la Période V A, mais l'exemplaire dessiné provient de Ai. A, couche 2, Période V B.
La variante 557 b est à pâte rose brique. Barbotine beige et traces de bandes violacées. Existe dans V A, mais l'exemplaire dessiné provient de Ai. A, couche 3, Période V B.
Le col 557 c est fait au tour et comporte un chapeau rapporté à claire-voie. Pâte rose très micacée. Deux exemplaires dans V A. Celui qui est dessiné provient de Ai. A 11, couche 6 a.
- N° 558. — Cruche d'un modèle très répandu dès le début et dans toute la Période V. Faite au tour. Fond retaillé à la main. Pâte rose sans engobe ni décor. L'exemplaire dessiné provient de Ai. A, couche 1, Période V B.
La variante 558 a de même fabrication porte une marque incisée avant cuisson. Exemplaire unique qui provient de Ai. A ch. XLIII, couche 7, Période V A. — La variante 558 b dont il y a quelques exemplaires dans V A seulement, est faite au tour. Pâte rosée. Le fond porte des marques de batte striée. Barbotine rouge violacé. Décor violet. L'exemplaire dessiné provient de Ai. A 12, couche 6, Période V A.

FIGURE N° 99

- N° 559. — Marmite faite au tour. Pâte rose. Barbotine jaunâtre. Bandes brun violacé opaque. L'exemplaire dessiné provient de Ai. A 23, couche 8, Période V A. La variante 559 a est également tournée. Pâte beige. Barbotine claire à l'extérieur et sur la lèvre. Bandes brun violacé. L'exemplaire dessiné provient de Ai. A 020. Puits. Période V A.

- La variante 559 *b*, abondante dans V A et rare dans V B, est à pâte claire avec filets noir violacé et bandes rouge terne. Provient de Ai. A 25, couche 8, Période V A.
- N° 560. — Petite poterie commune. Engobe rouge opaque extérieur à dessin noir. Se trouve dans toute la Période V. L'exemplaire dessiné provient de Ai. A 34 couche 1, Période V B.
- N° 561. — Petite marmite faite au tour. Pâte rosâtre. Dessin grossier violacé. Exemplaire unique qui vient de Ai. A 12, couche 4 b, Période V A.
- N° 562. — Petit pot tourné. Pâte rose. Engobe rouge opaque à la partie supérieure externe et à l'intérieur du col. Dessin noir. Quelques exemplaires de dessin analogue dans la Période V A. L'exemplaire dessiné provient de Ai. A 34, couche 1, Période V B.
- N° 563. — Petit pot commun fait au tour. Pâte rose sans décor. Existe dans toute la Période V. L'exemplaire dessiné provient de Ai. A 23, couche 8, Période V A.
- N° 567. — Col de jarre faite au tour. Pâte fine rouge brique. Barbotine crème à l'extérieur et sur la lèvre. Sur la barbotine sont appliquées d'abord des bandes d'engobe rouge vif et finalement des raies brunes. Se trouve déjà dans la Période V A. L'exemplaire dessiné provient de Ai. A, ch. I, Période V B.
- N° 569. — Col de jarre fait au tour. Pâte rouge brique. Barbotine de même couleur. Dessin violet. L'exemplaire dessiné provient de Ai. A couche 5 c, Période V A.
- N° 570. — Col de jarre. Même technique d'application du décor que pour le N° 567. Se trouve dans la Période V A, mais l'exemplaire dessiné provient de Ai. A, couche 1, Période V B.
- N° 571. — Col de jarre. Partie supérieure tournée et rapportée sur corps moulé à décor en relief. Pâte et engobe beiges. Bandes brun violacé. L'exemplaire dessiné provient de Ai. A 010 couche 7 Période V A.
- N° 572. — Col de jarre tourné. Pâte rosée. Barbotine beige clair à l'intérieur et à l'extérieur. Bandes violettes. Les boules du décor en relief, d'une pâte micacée très brillante, ont été rapportées et fixées dans une rainure préparée à cet effet. Deux exemplaires dans la Période V A. Celui qui est dessiné provient de Ai. A 12, couche 6 b.

FIGURE N° 100

- N° 564. — Partie supérieure d'une jarre faite au tour. Pâte micacée fine. L'ornementation combine un décor fait d'incisions exécutées avant cuisson et des bandes violettes sur engobe beige. Fond à stries ondulées et sablées. — Exemplaire unique qui provient de Ai. A 11, couche 6, Période V A.
(N.-B. — Dans le dessin de cette pièce, le décor peint a été exceptionnellement représenté par des hachures, car un poché plein aurait fait disparaître la représentation du décor incisé sous-jacent.)
- N° 565. — Col de jarre faite au tour. Pâte rosée. Dessin incisé sur l'épaule et sur la lèvre. Décor peint violacé. Abondant dans V A et rare dans V B.
L'exemplaire dessiné provient de Ai. A 24, couche 8, Période V A.
- N° 566. — Col de jarre à guillochures à l'extérieur et décor peint sur la lèvre. Plusieurs exemplaires en V A. Rare en V B. L'exemplaire dessiné provient de Ai. A 23, couche 8, Période V A.

FIGURE N° 101

- N° 568. — Grande jarre reconstruite à partir de centaines de morceaux. Faite au tour et reprise à la batte. Pâte rose. Extérieur : Barbotine crème. Dessin bichrome noir et rouge. Décor rapporté modelé sur le col. Décor en creux fait au doigt en une bande au plus grand diamètre. Provient de Ai. A 23, couche 6, Période V A.

FIGURE N° 102

- N° 573. — Grande bassine faite au tour. Pâte rose brique. Provient de Ai. A 23, couche 6, Période V A.
- N° 574. — Support de gargoulette fait à la main. Pâte commune unie. Fait de deux parties accolées en forme d'entonnoir. Provient de Ai. A 010, couche 7, Période V A.
- N° 575. — Représente probablement la partie supérieure d'un support analogue au précédent. Fait au tour. Pâte fine rose. Bordure festonnée. Partie interne de l'évasement recouverte de barbotine crème à bandes rouges. A l'extérieur, bandes rouges appliquées directement sur la pâte. Provient de Ai. A 10, couche 6, Période V A.
- N° 576. — Petit support de jarre à pâte commune rosâtre. Barbotine de même couleur. Décor brun violet. Provient de Ai. A 11, couche 6, Période V A.
- N° 577. — Comptier à pied bas. Fait au tour. Uni. Existe déjà dans la Période V A. L'exemplaire dessiné provient de Ai. A 25, couche 3, Période V B.
- N° 578. — Comptier à pied bas. Pâte rose. Dessin violacé. Provient de Ai. A 020. Puits. Période V A.

FIGURE N° 103

- N° 579. — Plateau de comptier fait au tour. Bord festonné. Pâte commune rosée. Barbotine beige clair. Raies noires et remplissage par bandes rouges. Provient de Ai. A 12, couche 6, Période V A.
- N° 580. — Base de comptier faite au tour. Pâte rose sans décor. Existe dans V A. L'exemplaire dessiné provient de Ai. A 34, couche 1, Période V B.
- N° 581. — Bouchon de jarre fait au tour. Pâte rose sans engobe. Modèle très commun dans tous les niveaux de la Période. L'exemplaire dessiné provient de Ai. A, couche 1, Période V B.
- N° 582. — Bouchon de jarre fait au tour. Pâte beige. Dessin violacé. Plusieurs exemplaires dans V A. Celui qui est dessiné provient de Ai. A 43, couche 8.
- N° 583. — Partie inférieure d'un support de jarre ou de gargoulette. Composé d'une coupe à bord festonné avec un bulbe central. Traces de bande violette le long du bord intérieur de la coupe. Trois exemplaires proviennent de Ai. A 12, couche 6b, Période V A.
- N° 584. — Anse d'une grande cruche faite au tour. La coupelle qui la termine est également tournée et elle décorée sur le bord de festons modelés recouverts de peinture noire. Pâte beige fine.
Exemplaire unique qui provient de Ai. A 020. Puits. Période V A.
- N° 585. — Coupe à pied annulaire, émaillée. Dessin bleu sur fond blanc. Décor très effacé. Provient de Ai. A 23, couche 8, Période V A.
- N° 586. — Fragment d'une coupe émaillée à l'intérieur et à l'extérieur. Intérieur : dessin noir avec usage de vert sur fond blanc sous couverte. Extérieur : dessin noir sur blanc. 3 exemplaires ont été trouvés dans les mêmes niveaux. L'exemplaire dessiné provient de Ai. A 12, couche 4, Période V A.
- N° 587. — Tesson émaillé sur ses deux faces. Dessin noir sur fond blanc sous couverte. Provient de Ai. A, ch. XLIX, Période V A.
- N° 588. — Fragment d'un pied de coupe écaillée à base annulaire. Pâte rose A l'extérieur, reste de glaçure blanche. A l'intérieur : dessin noir à points jaunes sur fond blanc.
- N° 589. — Coupe de céladon. Un caractère dans un cercle radié (N° 589 bis) se distingue au fond dans la couverte. Provient de Ai. A 23, couche 8, Période V A.

FIGURE N° 104

- N° 590. — Fragment de grande jarre. Pas de traces de tour. Paroi mince. Pâte assez propre rosée et barbotine de même couleur. Décor bichrome rosâtre et brun violacé. Apparaît dans V A. L'exemplaire dessiné provient de Ai. A 25, couche 4, Période V B.
- N° 591. — Col de jarre. Pâte rose. Dessin noir et rouge sur barbotine crème. Décor fréquent dès la phase A. L'exemplaire dessiné provient de Ai. A, couche 3, Période V B.
- N° 592. — Col de jarre. Même caractéristiques que le précédent. Provient de Ai. A, couche 3, Période V B.
- N° 593. — Fragment de récipient moulé à décor en relief. Raies et bandes peintes de couleur brun-violacé. Provient de Ai. A 020, couche 3, Période V A.
- N° 594. — Fragment de cruche faite en trois pièces. Le décor moulé est encadré de bandes rouge violacé. Provient de Ai. A, ch. XLVII, couche 8, Période V A.
- N° 595. — Tesson de poterie moulée à décor en relief. Pâte claire très micacée. Provient de Ai. A 021, Puits, Période V A.
- N° 596. — Tesson moulé à décor en relief. Pâte rosée micacée. Provient de Ai. A 10, couche 6, Période V A.
- N° 597. — Tesson à décor moulé en relief (correspond au moule N° 27, fig. 127). Plusieurs fragments. L'exemplaire dessiné provient de Ai. A, couche 5 b, Période V A.
- N° 598. — Tesson très usé d'une poterie probablement moulée. Dessin à relief. 1 exemplaire analogue dans la Période V A. Celui qui est dessiné vient de Ai. A, couche 3, Période V B.
- N° 599. — Oreille d'un plat fait à la main. Un exemplaire dans la Période V A. Celui qui est dessiné vient de Ai. A, couche 3, Période V B.
- N° 600. — Tesson appartenant à un récipient fortement caréné, portant à son plus fort diamètre des cubes rapportés et perforés horizontalement, destinés à des cordons de suspension. Provient de Ai. A 020, Puits, Période V A.
- N° 601. — Tesson poterie commune à décor incisé. Plusieurs exemplaires dans V A. Celui qui est dessiné vient de Ai. A 23, couche 8 b, Période V A.
- N° 602. — Col de jarre portant un décor incisé après cuisson. Plusieurs exemplaires avec la même incision appartenant à la Période V A et celui qui est dessiné vient de Ai. A, couche 3, Période V B.

FIGURE N° 105

- N° 603. — Bol. Pâte rouge. Engobe rouge intérieur et partie supérieure externe. Type fréquent dans V B. L'exemplaire dessiné provient de Ai. A, couche 3, Période V B.
- N° 604. — Bol à pied annulaire. Pâte fine rouge. Engobe rouge violacé à l'intérieur et sur la partie supérieure externe. Forme très fréquente dans la Période V B. L'exemplaire dessiné provient de Ai. A, couche 1.
- N° 605. — Coupe à fond plat, faite au tour. Pâte rose brique à barbotine de même couleur. Fréquente dans la Période V B. L'exemplaire dessiné provient de la surface de Ai. A 34.
- N° 606. — Coupe faite au tour. Unie. Raies intérieures incisées. Pâte grise. Barbotine grise très micacée.
4 exemplaires dans la Période V B. L'exemplaire dessiné provient de Ai. A, ch. LXX.
- N° 607. — Coupe à fond arrondi. Pâte rose unie. Provient de Ai. A 44, couche 1 b, Période V B.
- N° 608. — Fragment de coupe faite au tour, à base annulaire. Pâte rose. Engobe intérieur rouge vif et dessin noir. Provient de Ai. A 010, couche 1, Période V B. Le fragment 608 a de forme et texture analogues vient de Ai. A, couche 3, Période V B.

(N° 608 bis. Est une vue verticale du tesson qui a servi à l'établissement du dessin N° 608.)

- N° 609. — Bassine faite au tour. Pâte rouge assez fine. Engobe rouge intérieur et couvrant à l'extérieur seulement le tiers supérieur. Dessin noir sur engobe à l'intérieur et raie horizontale appliquée directement sur la pâte à l'extérieur. Provient de Ai. A, couche 1, Période V B.
(N° 609 bis donne le décor du fond du N° 609.)

FIGURE N° 106

- N° 610. — Coupe sur pied bas. Pâte rose. Engobe rouge. Dessin noir. Provient de Ai. A 25, couche 4, Période V B.
N° 611. — Petite coupe à pied annulaire faite au tour. Pâte rouge fine. Engobe rouge à l'intérieur et sur la partie supérieure externe. Dessins et bandes noirs. A l'extérieur le pied et le fond sont retaillés à la main. Provient de Ai. A, couche 2, Période V B.
N° 612. — Petite coupe plate à engobe rouge et dessin noir. Provient de Ai. A, ch. XXVIII, Période V B. (Plusieurs exemplaires de la même forme, mais sans dessin existent dans les mêmes niveaux.)
N° 613. — Petite coupe faite au tour et retaillée à la main. Pâte rouge assez grossière. Engobe rouge intérieur et dessin et bande noirs. Le décor de cette coupe est commun, mais pour la forme cette coupe est unique. Elle provient de Ai. A, couche 3, Période V B.
N° 614. — Grande gargoulette faite au moule. Décor en relief. Provient de Ai. A 43, couche 1, Période V B.
N° 615. — Fragment de gargoulette. Bec versoir disparu. Pas d'anse ni de trace d'arrachement d'une anse. Décor en zone à léger relief fait au moule sur la partie supérieure de la panse. Provient de Ai. A 34, couche 2, Période V B.
N° 615 a. — Fond d'un récipient analogue au précédent, mais comportant un fond rapporté. Provient de la surface de Ai. A.
N° 616. — Col de gargoulette (?) fait au tour. Décor découpé à la base. Provient de Ai. A, couche 5 c, Période V A.
N° 617. — Col de petite jarre en forme de cupule, fait au tour. Pâte beige rosé fine. Décor brun violet. Provient de Ai. A 12, couche 3, Période V B.

FIGURE N° 107

- N° 618. — Grand pot fait au tour. Fond bombé. Pâte rose grisâtre. Engobe rouge à l'extérieur jusqu'à la ligne de plus grand diamètre et à l'intérieur sur le col seulement. Dessin noir. Provient de Ai. A, couche 3, Période V B. Nombreux autres fragments dans les mêmes niveaux.
N° 619. — Forme semblable au précédent. Décor constitué par une zone rouge sous le col avec bandes noires. Provient de Ai. A 45, couche 3, Période V B.
N° 620. — Pot fait au tour. Pâte fine rouge. Engobe rouge à l'intérieur du col, et, à l'extérieur, jusqu'à la ligne de plus grand diamètre. Dessin noir très usé. Ligne de traits obliques incisés à la base du col. Provient de Ai. A, couche 1, Période V B.
N° 621. — Pot de forme analogue à celle des précédents, mais de facture plus grossière. Pâte rose. Engobe ocre rouge. Dessin brun violacé. Provient de Ai. A 25, couche 5, Période V B.
N° 622. — Petit pot à fond arrondi, fait au tour. Pâte rosâtre. Engobe extérieur rouge à la partie supérieure. Dessin noir. Provient de Ai. A, couche 3, Période V B.

- N° 623. — Petit pot fait au tour. Pâte rose. Décor violacé sur barbotine rose. Provient de Ai. A, couche 3, Période V B.
- N° 624. — Petit pot fait au tour. Décor noir sur pâte rosée. Provient de Ai. A, couche 1, Période V B.
- N° 625. — Petit pot fait au tour. Pâte rouge brique sans engobe. Provient de Ai. A, couche 1, Période V B.
- N° 626. — Petit pot incomplet. Pâte rose ocre unie. Décor incisé. Exemple unique qui vient de Ai. A 010, couche 1 b, Période V B.
- N° 627. — Fragment de petite coupe. Pâte fine rosâtre. Extérieur : Décor fin moulé. Barbotine beige clair. Intérieur : Décor peint grossier violet sur barbotine beige. Provient de Ai. A 12, couche 1 d, Période V B.
- N° 628. — Petit bol grossier. Décor découpé au couteau avant cuisson sur l'extérieur de la bordure. Raies obliques violacées peintes à l'intérieur. Provient de Ai. A 45, couche 1, Période V B.
- N° 629. — Petite carafe à corps aplati, faite au tour. Pâte grisâtre unie. Provient de Ai. A 010, couche 1, Période V B.
- N° 630. — Fragment d'un vase vraisemblablement tripode. Pas de décor. Barbotine rosâtre. Pâte grossière. Façonnage au tour et retaillage de la partie inférieure. Provient de Ai. A 23, couche 1, Période V B.

FIGURE N° 108

- N° 631. — Restitution par fragments d'un même pot fait au tour. Pâte rouge brique. Engobe rouge extérieur jusqu'au diamètre le plus grand. Partie inférieure sous engobe à surface rugueuse sablée à lignes irrégulières en creux, faites du bout des doigts. Forme et procédés très courants dans la Période V B. L'exemplaire dessiné provient de Ai. A, couche 1.
Les variantes 631 a, 631 b et 631 c sont des décors différents appliqués à des formes qui paraissent très semblables et proviennent toutes de la Période V B.
- N° 632. — Petite jarre faite au tour et reprise au caillou. Pâte jaunâtre. Engobe rouge opaque à l'intérieur du col et sur l'épaule. Dessin brun violacé. Vient des niveaux superficiels de Ai. A 35, Période V B.
- N° 633. — Jarre faite au tour. Pâte rouge brique. Engobe rouge et dessin noir. Vient de Ai. A, couche 1, Période V B.
- N° 634. — Col de petite jarre. Décor noir sur fond rouge. Provient de Ai. A 34/35, couche 2, Période V B.
- N° 635. — Fragment de col. Pâte rouge brique. Raies noires à l'intérieur et à l'extérieur sur bandes de barbotine beige. Provient de Ai. A, couche 1, Période V B.
- N° 636. — Col de jarre. Dessin noir direct sur pâte rose. Vient de Ai. A, couche 3, Période V B.

FIGURE N° 109

- N° 637. — Bouchon de jarre en forme de coupelle à bouton central, fait au tour. Pâte rose, sans engobe. L'exemplaire dessiné provient de Ai. A, couche 1, Période V B.
- N° 638. — Bouchon de jarre en forme de godet à bouton central, fait au tour. Pâte rose brique. Uni. L'exemplaire dessiné provient de Ai. A 49, couche 1, Période V B.
- N° 639. — Partie inférieure d'un couvercle de jarre fait au tour. Pâte rouge, filet noir. Provient de Ai. A 35, couche 1, Période V B.
- N° 640. — Couvercle de jarre (?), en forme de coupelle. Pâte rose très cuite. Engobe rouge opaque. Peinture noire. Provient de Ai. A 34, couche 2, Période V B.

- N° 641. — Bouchon de carafe ou de gargoulette. Existe à de nombreux exemplaires et dans des tailles différentes avec de petites variations de forme. L'exemplaire dessiné provient de Ai. A, couche 3, Période V B.
- N° 642. — Bouton ayant vraisemblablement constitué la partie supérieure d'un couvercle de jarre (v. N° 640 ?). Pâte grossière rouge brique. Provient de Ai. A, couche 5 b, Période V B.
- N° 643. — Support de jarre en forme de grande bassine à trois arches intérieures (v. N° 643 bis). Faite à la main. Pâte rouge brique grossière. Plusieurs exemplaires dans la Période V B. L'exemplaire dessiné provient de Ai. A, ch. I, couche 3, Période V B.
- N° 644. — Support de jarre fait au tour. Pâte et barbotine rose ocre. L'exemplaire dessiné provient de Ai. A 10, couche 2, Période V B.
- N° 645. — Poterie commune. Pied rapporté qui a disparu. Faite au tour. Traces de peinture violette appliquée directement sur la pâte rosée. Provient de Ai. A 25, couche 4, Période V B.
- N° 646. — Col et fourneau de pipe à eau (« chelem »). Fait au tour. Pâte rose. Engobe extérieur rouge mat. Bandes violettes. Provient de Ai. A 010, couche 2, Période V B.
- N° 647. — Partie supérieure de gargoulette ou d'aspersoir. Poterie tournée. Dôme à 3 branches rapporté. Pâte rose très micacée. Provient de Ai. A 23, couche 3, Période V B.
- N° 648. — Bec fait au tour et cambré avant cuisson pour être ensuite rapporté sur la panse du vase. Plusieurs exemplaires. Celui qui est dessiné provient de Ai. A, couche 5 c, Période V A.
- N° 649. — Fragment d'argile tourné, très peu cuit, retaillé au couteau avant cuisson. L'exemplaire dessiné provient de Ai. A, 34, ch. XXV, Période V B et deux fragments analogues proviennent de la surface de Ai. A et ont été trouvés sur les pentes.

FIGURE N° 110

- N° 650 et 650 a. — Pieds de coupe faits au tour. Pâte rose. Plusieurs exemplaires dans la Période V B.
- N° 651. — Grande jarre ou silo dont plusieurs fragments ont été retrouvés effondrés. Fabriqué à la main en argile grise non cuite. L'exemplaire dessiné qui provient de Ai. A, ch. I, Période V B, est le mieux conservé. Il était enterré et portait une perforation peut-être postérieure à sa mise en place.
- N° 652. — Fragment de col de jarre. Pâte très peu cuite. Décor incisé. Provient de Ai. A 35, couche 3, Période V B.
- N° 653. — Coupe. Pâte rose assez propre et sans mica. Décors sous couverte noire à remplissage turquoise et remplissage bleu sur engobe blanc. Provient de Ai. A 35, couche 1, Période V B.

FIGURE N° 111

- N° 654. — Coupe. Technique habituelle. Dessin noir sous couverte. Provient de Ai. A, ch. I, Période V B.
- N° 655. — Bordure de coupe portant des traces de réparation antique. Dessin bleu sur émail blanc. Provient de Ai. A, couche 3, Période V B.
- N° 656. — Coupe émaillée très incomplète. Pâte rose. Intérieur : Dessin noir sur fond blanc et remplissages turquoise sous couverte. Extérieur non émaillé. Provient de Ai. A 10, couche 1, Période V B.
- N° 657. — Fragment de coupe émaillée intérieurement. Décor bleu, remplissages turquoise sur fond blanc sous couverte. Provient de Ai. A 020, couche 1, Période V B.

- N° 658. — Fragment de coupe émaillée. Intérieur : dessin noir et jaune sur fond blanc. Extérieur : dessin noir sur fond blanc. Provient de Ai. A, ch. LXX, Période V B.
- N° 659. — Technique habituelle. Dessin noir sur fond blanc sous couverte. Provient de Ai. A, ch. I, Période V B.
- N° 660. — Fragment de bol. Pâte rose. Intérieur : Fond blanc. Dessin noir et remplissages turquoise, sous couverte. Provient de Ai. A, couche 1, Période V B.
- N° 661. — Fragment de coupe émaillée. Pied tournasé excentré au tournasage. Intérieur : décor émaillé à dessin noir sur fond blanc et remplissages bleutés sous couverte. Provient de Ai. A 10, couche 1, Période V B.
- N° 662. — Bol à pied tournasé. Pâte rose. Email blanc intérieur et extérieur. Décor noir sous couverte. Provient de Ai. A, couche 3, Période V B.
- N° 663. — Fragment de coupe. Pâte rose. Email blanc à l'intérieur et au tiers supérieur externe. Dessin noir avec remplissages turquoise sous couverte. Provient de Ai. A 35, couche 2, Période V B.
- N° 664. — Coupe à pied tournasé. Décor émaillé. Dessin noir à remplissages bleus sur fond blanc. Provient de Ai. A 23, couche 1, Période V B.

FIGURE N° 112

- N° 665. — Coupe émaillée, genre légumier. Bordure à gorge. Pied annulaire. Intérieur émail blanc. Extérieur : Dessin noir à remplissages turquoise sur fond blanc sous couverte. Provient de Ai. A 193, couche 4, Période V B.
- N° 666. — Fragment d'un récipient analogue au précédent. Email blanc uni intérieur. Dessin noir sur engobe blanc sous couverte à l'extérieur. Provient de Ai. A 23, couche 4, Période V B.
- N° 667. — Petit pot fait au tour. Glaçure disparue. Traces de dessin. Pâte rose. Fragments de 4 exemplaires analogues dans les mêmes niveaux. L'exemplaire dessiné provient de Ai. A 011, couche 1, Période V B.
- N° 668. — Fragment de couvercle émaillé intérieurement et extérieurement. Extérieur : Dessin bleu sur fond blanc sous couverte. Provient de Ai. A 12, couche 6 b, Période V A.
- N° 669. — Fragment d'un plat à bord incurvé et pied annulaire. Terre rose assez propre et sans mica. Décor intérieur sous couverte noir avec remplissages turquoise sur fond blanc. Bande de très légers reliefs obliques sur le pourtour. Provient de Ai. A 34, couche 2, Période V B.
- N° 670. — Fragment de plat. Intérieur engobe blanc avec dessin noir et bandes turquoise sous couverte. Provient de Ai. A 35, couche 1, Période V B.
- N° 671. — Fragment de fond de plat. Dessin bleu sur fond blanc, remplissages turquoise sous couverte. Provient de Ai. A, couche 4, Période V B.
- N° 672. — Bordure de plat. Engobe blanc intérieur avec dessin noir et remplissages bleus et turquoise sous couverte. Provient de Ai. A, ch. II, Période V B.
- N° 673. — Fond de coupe tournée. Pâte rouge brique. Pied tournasé. Engobe blanc. Dessin noir et remplissages bleutés sous couverte. Provient de Ai. A, ch. I, Période V B.
- N° 674. — Fond de plat émaillé. Dessin noir sur blanc, sous couverte. Provient de Ai. A, ch. I, Période V B.
- N° 675. — Fond de coupe à pied tournasé. Emaillé. Dessin noir sur fond blanc sous couverte. Provient de Ai. A, couche 2, Période V B.
- N° 676. — Fond à pied tournasé. Dessin noir à remplissage très légèrement bleuté sur fond blanc sous couverte. Provient de Ai. A, couche 1, Période V B.

FIGURE N° 113

- N° 677. — Fond de coupe à base annulaire. Emaillé. Décor noir sur fond blanc sous couverte. Provient de Ai. A 34, couche 1, Période V B.
- N° 678. — Fond de plat. Emaillé. Décor noir et turquoise sur fond blanc sous couverte. Provient de Ai. A 23, couche 4, Période V B.
- N° 679. — Fond de coupe à pied annulaire. Emaillé. Dessin bleu, lignes onduées et remplissages turquoise sur fond blanc sous couverte. Provient de Ai. A 35, couche 1, Période V B.
- N° 680. — Fond à pied tournasé. Pâte rose. Dessin à remplissages bleus et verts sur fond blanc sous couverte. Provient de Ai. A, ch. I, Période V B.
- N° 681. — Tesson émaillé. Dessin noir brun. Remplissages turquoise et bleus. Provient de Ai. A, couche 3, Période V B.
- N° 682. — Fond de coupe. Pâte fine. Fait au tour. Pied annulaire. Email blanc intérieurement et extérieurement. Dessin bleu à l'intérieur. Provient de Ai. A 44, couche 1, Période V B.
- N° 683. — Fond de coupe à base annulaire, faite au tour. Email blanc à l'intérieur et à l'extérieur. Dessin bleu très usé à l'intérieur. Provient de Ai. A 43, couche 1 Période V B.
- N° 684. — Fond de coupe à base annulaire, fait au tour. Pâte fine. Email blanc à l'intérieur et à l'extérieur. Dessin bleu très effacé à l'intérieur. Provient de Ai. A 43, couche 1, Période V B.
- N° 685. — Pied tournasé. Email intérieur blanc et dessin bleu. Provient de Ai. A, couche 3, Période V B.
- N° 686. — Fragment de coupe à décor intérieur émaillé. Dessin bleu sur fond blanc. Lignes d'encadrement du motif dessinées en réserve et apparaissant en rouge brique (un autre tesson plus petit, de même technique, a été trouvé dans le même niveau). L'exemplaire dessiné provient de Ai. A 010, couche 4, Période V B.
- N° 687. — Fragment de vase émaillé intérieurement et extérieurement. A l'intérieur peu de glaçure subsiste; elle semble avoir été blanc uni. A l'extérieur: couverte blanche et dessin obtenu par application de bleu et réserve blanche. Provient de Ai. A 43, couche 1, Période V B.
- N° 688. — Bordure de jarre faite au tour. Pâte claire. Bordure découpée. Dessin violacé appliqué directement sur la pâte. L'exemplaire dessiné provient de Ai. A, couche 3, Période V B.
- N° 689. — Bordure de jarre. Pâte rouge. Barbotine claire à dessin noir et remplissage rouge. Provient de Ai. A, couche 3, Période V B.
- N° 690. — Col de jarre. Pâte rose. Dessin noir et rouge foncé sur barbotine crème. Provient de Ai. A, couche 1, Période V B.

FIGURE N° 114

- N° 691. — Tesson. Pâte rose. Dessin noir sur engobe rouge. Provient de Ai. A 43, couche 1, Période V B.
- N° 692. — Fond à pied tournasé. Pâte rose brique. Dessin direct. Provient de Ai. A, couche 1, Période V B.
- N° 693. — Tesson de jarre. Pâte et barbotine extérieure roses. Dessin brun. Provient de Ai. A, couche 5 b, Période V B.
- N° 694 et 695. — Tessons pâte rose. Barbotine beige. Dessin noir et rouge. Proviennent de Ai. A, couche 4, Période V B.
- N° 696. — Fragment de grande jarre. Pas de traces de tour. Paroi mince. Pâte assez propre, rosée, et barbotine de même couleur. Décor bichrome rosâtre et brun violacé. Provient de Ai. A 23, couche 2, Période V B.

- N° 697. — Panse de cruche faite au moule. Décor en relief en deux parties séparées par une bande à décor peint, noir, sur mauvais engobe rouge. Provient de Ai. A, couche 5 a, Période V B.
- N° 698. — Fragment de cruche, tournée et moulée. Pâte beige. Engobe rouge à raies noires entre les parties décorées en relief. Provient de Ai. A, couche 3 Période V B.
- N° 699. — Fragment de gargoulette faite au moule. Pâte grise à extérieur très micacé donnant des reflets métalliques. Provient de Ai. A, ch. LXX, Période V B.
- N° 700. — Tesson. Pâte micacée à décor moulé souligné par une bande rouge qui porte des raies noires. Provient de Ai. A 25, couche 3, Période V B.
- N° 701. — Fragment de décor moulé, Provient de Ai. A, couche 2, Période V B.
- N° 702. — Fragment de décor moulé. Provient de Ai. A, couche 5, Période V B.
- N° 703. — Bec modelé à la main, rapporté sur poterie moulée à décor en relief. Provient de Ai. A, couche 5, Période V B.
- N° 704. — Fragment de vase tourné à décor extérieur découpé au couteau avant cuisson. Ligne de points à la peinture violette. Provient de Ai. A 49, couche 4, Période V B. Les variantes 704 a et 704 b qui proviennent de Ai. A, couche 3, sont de la même période.
- N° 705. — Fragment d'urne ou de jarre. Décor de boutons en relief. 2 exemplaires qui proviennent de Ai. A, couches 3 et 5, Période V B.
- N° 706. — Col de jarre portant un graffito exécuté après cuisson. Provient de Ai. A, couche 3, Période V B.
- N° 707. — Graffito sur tesson très usé (« Allah » ?). Provient de Ai. A, couche 5 b, Période V B.
- N° 708 et 709. — Marques gravées après cuisson sur deux tessons de Ai. A, couche 3, Période V B.

ANNEXE II

OUTILS ET OBJETS DE PIERRE

Périodes I à IV ; Fig. 115 et 116 - N^{os} 1 à 28.
Pl. XXVII et XXVIII A

Période V ; Fig. 116 - N^o 29 et 29 bis et Fig. 117.
Pl. XXVIII B

Périodes I à IV

Le matériel lithique est à Amri très abondant dans tous les niveaux depuis les plus anciens jusqu'à la fin de la Période III C. Il n'est pas tenu compte ici des Périodes III D et IV auxquelles il était impossible de rapporter un matériel déterminé à l'exception des sceaux.

Si les grattoirs N^{os} 1 et 2 n'ont été trouvés que dans les niveaux les plus anciens (8 ex. du N^o 1 dans I A et 1 ex. du N^o 2 dans I B), par contre les lames N^{os} 3 et 4 se trouvent dans tous les niveaux. Elles sont très abondantes dans les Périodes I A-B-C et leur nombre décline ensuite pendant la fin de la Période I et tous les niveaux de la Période II. Par contre la Période III A voit une très nette remontée suivie d'une disparition presque totale pendant les phases suivantes III B et III C.

Les N^{os} 5 et 6 ne se trouvent qu'à quelques exemplaires dans la Période I A et B.

Les pointes N^{os} 7 et 8 quoique guère plus nombreuses n'existent que dans la Période I et s'étalent sur les phases A-B-C avec 2 exemplaires seulement en I D.

Les nuclei 9 et 9a ainsi que les éclats N^o 10 assez nombreux dans les niveaux profonds vont en nombre décroissant jusque dans la Période II. Aucun exemplaire n'en a été trouvé dans la Période III A (ce qui s'explique facilement par l'emplacement fouillé où la plus grosse masse des débris recueillis l'ont été à un emplacement occupé par des fours de potier), mais quelques spécimens proviennent des phases suivantes III B et III C.

Quant au N^o 10a, c'est un spécimen unique qui provient de la Période I C.

Le N^o 11 est probablement un fragment de pilon qui a été trouvé dans I A.

Les N^{os} 12 (en bois pétrifié) et 13 (en pierre) sont des percuteurs ou des broyeurs qui portent des traces d'usage à leurs deux extrémités. On en a trouvé quelques spécimens (abondants surtout dans I A) dans tous les niveaux à l'exception de ceux des Périodes II et III A.

Quant aux meules (N^o 15) qui ne sont souvent que des grosses pierres dont la surface porte des traces d'usure prolongée, des exemplaires intacts au cassés en ont été relevés dans tous les niveaux (Pl. XXVII B).

La petite lame N^o 16 est un exemplaire unique dans sa cambrure et sa minceur qui vient de la Période I B et le perçoir N^o 17 provient de la Période I B.

Le grattoir N° 18 a été trouvé à 3 exemplaires dans I B et le N° 19 à un seul exemplaire dans I C.

Le N° 20 est également un exemplaire unique de la Période I B.

Le vase de pierre N° 21 n'a été trouvé qu'à un seul ex. Il provient de Ai. B et appartient à la Période II B.

Le percuteur N° 22 provient de la Période II A et plusieurs fragments (N° 22 a) provenant des mêmes niveaux ont dû appartenir à la même forme.

Le fragment N° 23 qui provient de Ai. B, Période II B, *peut* avoir appartenu à un bracelet de pierre.

Le N° 24 analogue à 22 provient de Ai. B, Période III A.

Les N°s 25 et 26 sont tous deux de la Période III B.

Le sceau N° 27 est un sceau de stéatite, de type harappéen, tant par sa facture que par le sujet représenté (Pl. XXVII D). L'animal à trois têtes est un motif déjà connu à Mohendjo-Daro où on le trouve avec et sans légende¹. Ce sceau a été trouvé en Ai. A 10, dans la couche 7, couche mélangée où se trouvaient, à côté de tessons plus anciens et d'autres de la Période V, une grosse majorité provenant soit de la Période III C, soit de la Période III D. Il semble donc logique de la rattacher à la Période III C, représentée à proximité sur la même colline par des niveaux intacts.

Quant au fragment de sceau de pierre N° 28 qui a la même provenance que le précédent, il est caractéristique de la Période de Jhukar et ne peut qu'être de la Période III D (Pl. XXVII E).

A cette liste, il convient d'ajouter 4 poids parallélépipèdes rectangles ou cubiques provenant des mêmes dépôts mélangés que les numéros précédents et qui, pour la même raison que le sceau harappéen, doivent être rattachés à la Période III C (v. Pl. XXVII C). Leurs poids exprimés en grammes sont respectivement de : 27,86 - 26,95 - 13,41 et 13,55. Les deux derniers sont donc très proches de l'unité de poids définie par des moyennes qui est de 13 gr. 62² et les deux premiers représentent le double de cette unité.

Enfin tous les niveaux ont donné en abondance des balles de pierre où malgré quelques tailles intermédiaires les groupes les plus courants sont ceux de 5 et de 3 cm de diamètre environ (Pl. XXVIII A). Il est probable qu'elles aient été utilisées, au moins les plus petites, comme balles de fronde. Pourtant la Période I B a donné un spécimen de calcaire fin, très poli, mesurant 3 cm 5, de diamètre, dont le soin avec lequel elle a été faite s'explique mal pour cet usage (Pl. XXVIII A, à dr.). A toutes les époques, ce sont les petits diamètres qui sont les plus répandus, et dans les deux groupes ce sont les Périodes I A et III A qui en ont donné le plus grand nombre.

(Concurremment avec les balles de pierre on trouve également des balles de terre cuite de petit diamètre. Elles sont surtout nombreuses dans la Période I A, disparaissent ensuite presque complètement et leur nombre remonte à nouveau pendant tout le cours de la Période III.)

Période V

N° 29 et 29 bis. — Fragment d'un socle formant table à libation en calcaire blanc qui provient de Ai. A, ch. XXX, Période V B. Un socle semblable et complet qu'on dit avoir été trouvé, il y a une soixantaine d'années, en surface sur Ai. A, est conservé par un habitant du village d'Amri (Pl. XXVIII B).

N° 30. — Eléments de meule de pierre provenant de Ai. A, couche 1, Période V B. Complétés par des fragments de bases en terre cuite (hachuré) et par les supports restés en place dans la Ch. XXVI (v. Fig. 35) ils ont permis le schéma de fonctionnement de la Fig. 117, qui correspond aux organisations encore utilisées actuellement dans la région.

1. V. FEMD. Pl. XCVI, où le sujet est le même et qui est également sans inscription.

2. IC, p. 66.

ANNEXE III

OBJETS ET OUTILS DE MÉTAL

I. — *Cuivre et Bronze.*

Périodes I à IV

Fig. 118 - N^{os} 1 à 7

- N^o 1. — Fragment d'une lame trouvée collée à une masselote du même métal (cuivre?) dans Ai. A 13, couche 33, Période I A.
- N^o 2. — Bague formée d'un fil enroulé en spirale (bronze?) qui provient de Ai A 14, couche 16, Période II A.
- N^o 3. — Petit crochet (hameçon?) provenant de Ai. B, couche 1 a, Période III A.
- N^o 4 et 5. — Fragments de tiges de bronze, trouvées dans Ai. A, couche 10 c, Période III C.
- N^o 6. — Morceau ayant probablement appartenu à un ciseau. Provient de Ai. A 35, couche 9, Période III C.
- N^o 7. — Clou de cuivre ou de bronze, provenant de Ai. A 23, couche 9, Période III C. Un exemplaire semblable a été trouvé dans une couche superficielle de Ai. A 45.

Période V

Fig. 118 - N^{os} 8 à 10

- N^o 8. — Lame de bronze. Provient de Ai. A 23, couche 6 b, Période V A.
- N^o 9. — Clochette bronze. Provient de Ai. A 11, couche 6 a, Période V A.
- N^o 10. — Petit pot tripode. Vraisemblablement destiné à l'antimoine. Provient de Ai. A, Ch. LXX, Période V B.

II. — *Fer.*

Fig. 119 - N^{os} 1 à 9

Période V

De nombreux fragments de fer ont été recueillis dans toutes les couches de la Période V. La plupart étaient informes et seuls sont mentionnés ci-dessous les objets identifiables.

- N^o 1. — Clou à tête plate dont le type est reproduit à de nombreux exemplaires dans tous les emplacements et niveaux de la Période V.

- N° 2. — Pointe de javelot à soie et tripenne qui a été trouvée dans Ai. A 23, couche 4, Période V B.
- N° 3. — Ciseau (?). Provient de Ai. A, ch. XLII, Période V A.
- N° 4. — 2 houes de ce type ont été découvertes ensemble en Ai. A 33, couche 2, Période V B.
- N° 5. — Lame de faucille, trouvée avec les houes N° 4.
- N° 6. — Couteau de fer à manche de bois retenu par des rivets. Trouvé à proximité des précédents en Ai. A 23, couche 2, Période V B.
- N° 7. — Petite houe. Provient de Ai. A 33, couche 2, Période V B.
- N° 8. — Fourchette à deux dents. Provient de Ai. A 23, couche 1, Période V B.
- N° 9. — Houe. Provient de Ai. A 020, couche 1, Période V B.

ANNEXE IV

PAINS DE TERRE CUITE

Fig. 120 et Pl. XXIX A

Ces objets, surtout de forme triangulaire et décrits par les auteurs de langue anglaise sous le nom de « terracotta cakes » ont été trouvés en grand nombre sur tous les sites de civilisation harappéenne. Leur usage reste douteux, mais paraît bien lié aux soins corporels, qu'il s'agisse de « flesh rubbers », destinés à frotter la peau, ou, comme on le croit généralement, qu'ils aient été destinés à jouer le même rôle que le papier de toilette moderne.

N° 1. — La forme ronde est la plus ancienne. Elle apparaît avec de rares exemplaires dès la Période I A et se continuera dans les mêmes conditions jusqu'à la fin de la Période III, mais c'est surtout dans les niveaux des Périodes I D et II A qu'elle est abondamment représentée. Un spécimen de la Période I D porte sur une de ses faces une empreinte rectangulaire en creux sur laquelle ressortent des points en relief.

N° 2. — La forme carrée est exceptionnelle. Elle n'est représentée que par trois spécimens dans la Période I D et un spécimen provenant de dépôts mélangés.

N° 3 et 3 a. — La forme triangulaire à coins arrondis apparaît à quelques exemplaires seulement dans la Période I D. Leur nombre augmente dans la Période II et il est surtout élevé pendant la Période III avec un maximum en III A. — Un certain nombre en a été recueilli dans les niveaux mélangés qui ont donné la céramique de Jhukar. Il n'est donc pas exclu que leur usage ait continué pendant la Période III D.

1. IC, p. 74 et P.B., p. 91.

ANNEXE V

OBJETS DIVERS DE PARURE ET DE TOILETTE

Fig. 121 - N^{os} 1 à 18 : Périodes I à IV
N^{os} 18 à 21 : Période V

- N^o 1. — Bracelet de terre cuite à section triangulaire. Ce type apparaît à un certain nombre d'exemplaires dès la Période I A et c'est là qu'il est le plus abondant. Bien que la Période I B n'en ait pas donné, on en trouve un petit nombre dans les phases C et D de la Période I, ainsi que dans la Période II. Puis ce type connaît une nouvelle vogue pendant III A ayant de disparaître complètement (à l'exception d'un seul spécimen dans III C).
- N^o 2. — Ce bracelet à section plate, avec sa variante 2 a à décor peint est également en terre cuite. Ce type quoique moins fréquent que le précédent suit la même évolution ; on le trouve surtout dans la Période I A avec une nouvelle poussée dans III A.
- Les N^{os} 3 et 3 a sont des bracelets de coquillage faits d'éléments séparés, portant suivant leur largeur une ou deux perforations à chaque extrémité et réunis par un fil. Ce type est limité aux Périodes I A et I B qui ont donné chacune quelques éléments (Pl. XXIX B).
- Le N^o 4 est un bracelet de terre cuite à section arrondie, de fabrication très grossière dont quelques spécimens ont été trouvés dans les Périodes I A et I B.
- Le N^o 5, également en terre cuite, est un bracelet de fabrication plus soignée à section circulaire. Il apparaît à quelques exemplaires dans la Période I B et les variantes avec décor peint (dont 5 a et 5 b ne sont que les plus fréquentes) commencent dès I C. Ces modèles commencent à se multiplier à partir de II B, et on les trouve par centaines dans la Période III avec un maximum marqué en III A (Pl. XXIX C).
- Le N^o 6 est représenté par quelques exemplaires dans les Périodes I C et I D. C'est une petite baguette de stéatite à section circulaire avec une extrémité renflée et irrégulièrement taillée qui a pu servir de baguette à « Kohl ».
- N^o 7. — Coquillage conique dont quelques exemplaires recueillis dans les Périodes I B et I D portent la même perforation et qui ont dû servir de pendentifs.
- N^o 8. — Exemple unique d'un pendentif d'os, qui a été trouvé en Ai. A 23, couche 21, Période I C.
- N^o 9. — Anneau de cheville (?) en terre cuite qui existe avec et sans décor peint. Les premiers exemplaires remontent à la Période I D. Leur nombre augmente progressivement pendant la Période II, mais ils sont très nombreux dans III A et III B, bien que quelques exemplaires se trouvent encore en III C (et peut-être en III D).
- N^o 10. — Bracelet en anneau très mince de terre cuite qu'on ne trouve qu'à quelques exemplaires depuis I D jusqu'à la fin de III avec un maximum en III D.

- N° 11. — Bracelet très fin à section aplatie en os ou en ivoire. Il n'y en a que quelques exemplaires répartis de la fin de la Période I à la fin de la Période III, mais la même forme se reproduit dans la Période V.
- N° 12. — Pendentif fait d'un coquillage perforé et dont quelques exemplaires ont été trouvés dans des Périodes aussi diverses que I D, III B, III C et V.
- N° 13. — Bracelet de fritte. Ce modèle se trouve surtout en couleur turquoise, mais il y a quelques exemplaires blancs. Il apparaît avec quatre exemplaires dans la Période III C et la couche mélangée dont provient la céramique de Jhukar en a donné 27 ex., ce qui laisse supposer que ce type appartient également à la Période III D. L'exemplaire dessiné provient de Ai. A 23, couche 10 b, Période III C.
- N° 14. — Bracelet de terre cuite à profil dentelé qui provient de Ai. A 020, couche 10, Période III C.
- N° 15. — Coquille portant une perforation en longueur qui a dû être utilisée comme pendentif et dont plusieurs exemplaires ont été trouvés dans la Période III C.
- N° 16. — Cône tronqué de pierre noire, muni à sa partie supérieure d'une rainure peut-être faite pour un fil de suspension. Provient de Ai. A 23, couche 10, Période III C.
- N° 17. — Probablement un pendentif de facture analogue à celle du précédent, mais plus grossière. Calcaire blanc. Provient également d'une couche de la Période III C.
- N° 18. — Plaquette pendentif de gypse à deux perforations. Provient de la couche 7, mélangée, de Ai. A et peut aussi bien appartenir à la Période V qu'aux périodes précédentes.
- N° 19. — Bracelet de verre de section arrondie avec gouttes allongées en relief sur le pourtour extérieur. Provient de Ai. A 34, couche 3, Période V.
- N° 20. — Ornement pour lobe d'oreille distendu. Terre cuite. Deux exemplaires qui proviennent de Ai. A 43, couche 1, Période V.
- N° 21. — Pendentif de terre cuite. Provient de Ai. A 25, couche 3, Période V.

ANNEXE VI

PERLES

Fig. 122

Périodes I à IV - N^{os} 1 à 16

Période V - N^{os} 17 à 21

Les perles bi-coniques N^o 1 (et ses variantes *1 a* - *1 b* et *1 c*) sont en terre cuite et on les trouve en abondance dans tous les niveaux de la Période I. Très nombreuses en I A, elles atteignent un maximum en I B et redescendent ensuite, pour n'être plus représentées que par quelques exemplaires isolés pendant les Périodes II et III.

Le N^o 2 également en terre cuite, porte un dessin incisé. C'est un spécimen unique qui provient de Ai. A, Période I B.

Le N^o 3, en terre cuite, diffère du N^o 1 par un collet à chaque extrémité. C'est également un spécimen unique qui provient de la Période I B.

Le N^o 4 est une perle cylindrique qui existe surtout en cornaline à de rares exemplaires dans toutes les phases des Périodes I et II et disparaît ensuite. La variante *4 a*, plus fine, et qu'on trouve aussi en lapis-lazzuli (et 4 exemplaires en fritte, couleur turquoise), se trouve également en très petit nombre, mais dans la Période I seulement. La variante *4 b*, plus renflée dans sa partie médiane, est en cornaline. Il n'en a été trouvé qu'un exemplaire qui provient de la Période I B.

De même il n'existe qu'un exemplaire du N^o 5 qui est en agathe et vient de la Période I C.

Quelques exemplaires de la perle N^o 6 en forme de tronc de cône aplati en coquille ou calcaire blanc proviennent de I D et 1 exemplaire en III B.

Le N^o 7 est une petite perle de cornaline dont un exemplaire a été trouvé dans la Période I D et un autre dans III B.

Le N^o 8 est une grosse perle d'albâtre de forme allongée qui provient probablement de la Période III D.

Plus petit, le N^o *8 a* est représenté seulement par deux perles qui proviennent respectivement des Périodes I D et II A.

Le N^o *8 b* encore plus petit, est en pierre noire et n'existe qu'à un exemplaire dans la Période II B.

Le N^o 9 ne comprend qu'une perle de terre cuite trouvée dans la Période I D.

Du N^o *9 a*, il existe plusieurs exemplaires en cornaline dont l'un date de la Période I D, le second de III C et trois sont soit de la Période III C, soit de III D.

Le N^o 10 est une grosse perle renflée de terre cuite, trouvée dans un niveau de la Période III A.

Le N^o 12 ainsi que sa variante plus petite *12 a*, sont des perles discoïdales, probablement de coquillage, dont le premier exemplaire remonte à la Période III A. Cinq exemplaires sont

de la Période III B et trois exemplaires de III C, mais les terrains mélangés qui ont donné la céramique de Jhukar en ont fourni 16 spécimens, ce qui suggère que ce type a dû être abondant surtout pendant la Période III D.

Le N° 13 représente une perle très allongée de terre cuite, trouvée à quelques exemplaires dans les Périodes III B, III C et probablement III D.

Le N° 14 est une très petite perle de lapis-lazzuli qui provient de dépôts mélangés et doit très probablement être attribuée à la Période III D.

Il en est de même du N° 15, perle tubulaire très irrégulièrement taillée, en lapis-lazzuli et du N° 16 en cornaline avec dessin blanc incrusté.

Quant à la perle N° 17 de forme irrégulière, elle est en terre cuite et a été trouvée en surface.

Le N° 18 est une petite perle de calcaire blanc dont un exemplaire provient de la Période V B. Les types suivants N° 19 en cornaline, N° 20 en fer et N° 21 en terre cuite appartiennent au même niveau tardif.

ANNEXE VII

OBJETS ET INSTRUMENTS EN OS

Fig. 123

Peu d'outils ou d'instruments en os ont été trouvés à Amri, et la plupart d'entre eux sont confinés aux niveaux les plus anciens. Il est possible que les conditions de leur préservation aient été mauvaises, en raison de la chaleur et de l'humidité du sol. C'est ce que semble corroborer le fait que très peu d'os non travaillés, et qui forment les « restes de cuisine » généralement si fréquents, soient apparus dans les fouilles. Quoi qu'il en soit, la localisation dans les niveaux anciens de ce qui est parvenu jusqu'à nous, indiquerait en tous cas une abondance plus grande de ce matériel dans la Période I d'Amri.

- N° 1. — Poinçon ou plus probablement partie inférieure de poinçon auquel manque le condyle qui généralement en forme l'extrémité supérieure. L'exemplaire dessiné provient de Ai. A 14, couche 33, Période I A, mais deux autres spécimens en ont été trouvés dont l'un appartient aux mêmes niveaux et le second à la Période I B.
- N° 2. — Analogue au précédent, mais celui-ci semble être à sa taille originelle. Trois exemplaires en ont également été découverts dont deux appartiennent à la Période I A et le troisième à I B.
- N° 3. — Partie d'os long retaillée en forme de plaque allongée avec deux encoches latérales. Pourrait représenter une forme rudimentaire de navette. Provient de Ai. A 25, couche 32, Période I A.
- N° 4. — Lame longue, effilée à une extrémité qui porte des traces d'usage. L'autre extrémité est percée d'un trou. Provient de Ai. A 13, couche 33, Période I A.
- N° 5. — Boule d'os qui porte une entaille. Provient de Ai. A 12, couche 32, Période I A.
- N° 6. — Partie d'un anneau d'os, mesurant 2,2 cm de diamètre intérieur, qui vient de Ai. A 25, Période I A.
- N° 7. — Lissoir (?) qui provient de Ai. A, ch. LVII, Période I C.
- N° 8. — Outil de section rectangulaire, aminci en forme de ciseau à une extrémité, qui a la même provenance que le précédent.
- N° 9. — Poinçon à section ronde, dont la tête manque. Provient de Ai. A 010, couche 9, Période III C.

ANNEXE VIII

FIGURINES

Fig. 124

Périodes I à IV - N^{os} 1 à 13

Période V - N^o 14 à 16

Périodes I à IV

Un certain nombre de figurines ont été trouvées dans tous les niveaux d'Amri depuis les plus anciens. La plupart d'entre elles sont en terre cuite et quelques-unes en argile crue.

Le sujet le plus fréquemment représenté est le taureau (Fig. 124, 1 et 4, Pl. XXX, 1 à 4). L'exécution est très inégale, mais le plus souvent très peu soignée et dans de nombreux cas il n'est reconnaissable qu'au fanon qui est toujours très bien marqué. En général, il s'agit d'un bœuf à bosse, mais il existe également des cas où la bosse n'est pas représentée.

Ces figurines ont été trouvées au nombre de* :

7	pour la Période	I A
3	»	» I B
2	»	» I C
4	»	» I D
2	»	» II A
3	»	» III A
6	»	» III B
28	»	» III C

Outre ces modèles très courants, la Période I B a donné un fragment de figurine où on croit apercevoir une bosse, mais dont la surface picotée avec une pointe suggère que son auteur a voulu donner l'impression de la laine et représenter un mouton (Pl. XXX, 5).

Par ailleurs, dans la Période I C, on a découvert un fragment de statuette de bœuf à bosse, plus grande que d'habitude et recouverte d'un engobe rouge orangé avec des taches rouge foncé (Pl. XXX, 6). On reconnaît dans la forme effilée du mufle une sorte de stylisation qui la rapproche des représentations peintes sur les vases (Fig. 64 - N^o 212 bis) et caractéristiques de cette époque. Le même niveau a donné aussi une autre statuette intacte où se reconnaît par contraste la représentation du bœuf habituelle dans la civilisation harappéenne (Pl. XXX, 7).

En plus des figurines habituelles, la Période II B a donné un spécimen malheureusement très fragmentaire d'un bœuf (Fig. 124, 3) fabriqué à partir d'un cylindre de terre cuite fait au

* Ces chiffres, si on leur appliquait un coefficient établi en fonction du cubage de terre fouillé pour chaque période ferait apparaître un chiffre élevé de

figurines surtout dans les Périodes I A et III A, contrairement aux chiffres absolus de trouvailles donnés ci-dessus.

tour et dont la forme est complétée par pastillage et décoration (ou par incision comme c'est le cas pour un autre fragment - 3 a, provenant d'un niveau mélangé). Ces fragments devaient appartenir à un récipient zoomorphe de type analogue à celui découvert à Mundigak IV, 3¹.

D'une technique également différente de celle de l'ensemble des statuette d'Amri représentant des taureaux où les pattes sont accolées deux par deux en un seul bloc, la Période III B a donné les restes d'un animal difficilement identifiable où les quatre pattes sont nettement séparées (Fig. 124, N° 5).

Ce n'est en tout cas que seulement dans la Période III C que la production des figurines se diversifie et qu'on rencontre des animaux vraiment identifiables appartenant à d'autres espèces. On y voit un oiseau sur un petit piédestal, avec les ailes ouvertes et dont la partie supérieure porte des traces de peinture (Fig. 124, N° 7 et Pl. XXX, 8). La tête est cassée, mais cette figurine appartient à un type dont de nombreux exemplaires ont été trouvés sur tous les sites harappéens². Une autre tête d'oiseau (Fig. 124, N° 10) appartenait probablement à un jouet monté sur roues analogue à certains spécimens de Chanhu-Daro³.

Les autres espèces animales qui figurent dans la Période III C sont le bélier (Fig. 124, N°s 9, 12, 13 et Pl. XXX, 9), la biche (Pl. XXX, 10) si semblable à sa représentation peinte (Fig. 124, N° 443) et probablement un chien (Fig. 124, N° 11 et Pl. XXX, 11). Pour le bélier, il est curieux de constater que l'une, au moins, des têtes (Fig. 124, 12 et Pl. XXX, 12) semble reposer sur des épaules et un buste qui semblent humains.

Quant aux représentations humaines, elles sont fort peu nombreuses et n'apparaissent que très tard. La période III B a donné un fragment de corps féminin. C'est une statuette creuse, de facture grossière et qui a peut-être été voulue comme celle d'une femme enceinte (Fig. 124, N° 6 et Pl. XXX, 13). De la Période III C provient une figurine féminine sur piédestal cylindrique (Fig. 124, N° 8 et Pl. XXX, 14). La face n'est représentée que par un pincement de la boulette d'argile fraîche, avec indication des yeux et les bras sont en ailerons. Par contre, les multiples colliers qui couvrent les épaules et la poitrine sont détaillés avec soin, de même que la chevelure qui retombe sur la nuque. Il est possible qu'un fragment de tête qui remonte à la Période II B ait appartenu au même type abondamment représenté sur certains sites du Beloutchistan méridional.

Période V

Les seules figurines données par la Période V sont celles de chevaux. Leurs tailles sont très diverses et certaines de ces statuette, à en juger par les membra disjecta retrouvés ont pu mesurer au garrot jusqu'à 25 cm. de hauteur, alors que le plus grand nombre ne dépassait guère 8 ou 10 cm. La plupart des chevaux sont sellés et presque tous portent un décor peint.

Il y a des chevaux au corps creux : N° 14 - dont la partie principale est faite d'un cylindre sur lequel sont fixés les membres, eux-mêmes souvent creux, ainsi que la tête. Sur cet ensemble est posé un habillage, — N° 14 bis — auquel se surajoutent la sellerie et des bandes ornementales. Ce type est répandu dans tous les niveaux de la Période et l'exemplaire dessiné provient de Ai. A 12, couche 6, Période V A.

Le N° 15 représente un type plein, couramment employé, mais dans l'exemplaire dessiné, qui provient de la même couche que le précédent, la décoration est faite par un picotage de la surface.

Enfin, le N° 16 est un des rares exemples presque intacts de cheval sellé et peint, fabriqué en pâte compacte. Il provient du sondage Ai. A 193, couche 3, Période V B (Pl. XXX, 15).

1. MG. Pl. XXXVII C.
2. FEMD. Pl. LXXXVII, 4 à 7, 11, etc.

3. V. CD. Pl. LVIII, 11, 12, 15.

ANNEXE IX

OBJETS DIVERS - TERRE CUITE

Périodes I à IV

Fig. 125 et 126 - N^{os} 1 à 23

- N^o 1. — Important fragment fait à la main appartenant probablement à une louche. La poche est de forme elliptique et le manche est légèrement décalé par rapport au grand axe de l'ellipse. (Comme il n'existe pas de spécimen complet, il reste aussi la possibilité que ce fragment ait appartenu à un récipient de forme oblongue - N^o 1 bis, avec une deuxième anse.) — Le manche et les bords ont été retaillés au couteau. L'exemplaire dessiné provient de Ai. A. Ch. CVIII, Période I B et trois autres fragments analogues ont été trouvés dans des niveaux de la même Période.
- N^{os} 2 et 2 a. — Ce sont des tessons qui ont été retaillés et dont les cassures ont été adoucies par frottement pour en faire des sortes de spatules à bord arrondi. Les exemplaires dessinés proviennent respectivement de Ai. A, ch. VIII, Période I D et Ai. B, couche 5, Période I C, mais de nombreux fragments analogues ont été trouvés depuis la Période I B jusqu'en III C.
- N^o 3. — Louche dont la poche est constituée par un petit bol fait au tour avec un manche rapporté. Provient de Ai. B 2, couche 2, Période II B. Quelques manches, dont certains portent des traces de peinture, et qui ont dû appartenir à des objets de même forme, ont été trouvés depuis la Période I B jusqu'en II B.
- N^o 4. — Balle creuse de terre cuite dont des morceaux ont été trouvés dans presque tous les niveaux depuis la Période I B jusqu'à la fin de la Période III. — Une variante 4 a, généralement un peu plus grosse, est picotée en surface; on en rencontre quelques exemplaires depuis la Période I B jusqu'en III A. Quant au N^o 4 b, c'est un exemple unique d'une balle pleine légèrement allongée et peinte qui provient de Ai. A 14, couche 29, Période I B.
- N^o 5. — Fragment de tuyau (?) de terre cuite, coupe et profil irréguliers, qui provient de Ai. B 1, couche 1 a, Période III A.
- N^o 6. — Fragment d'une tablette rectangulaire à pieds. Pâte rosée. Engobe rose orangé et dessin rouge orangé à la partie supérieure. Provient de Ai. B 3, couche 1, Période III A. — La même couche a donné un autre exemplaire d'une tablette analogue, plus petite et à pieds un peu plus écrasés, dont la partie supérieure à barbotine crème porte un dessin brun de lignes croisées.
- N^o 7. — Fragment d'un objet non identifié à pied allongé, qui provient de Ai. B 3, couche 1 a, Période III A.

- N^o 8. — Fragment d'une augette avec une perforation qui provient de Ai. B 4, couche 1 a, Période III A.
- N^o 9. — Fragment du cadre d'un chariot de terre cuite analogue à ceux trouvés en très grand nombre sur les sites harappéens. Toutefois, Amri n'en a donné que quatre exemplaires pour la Période III A et tous sont à section arrondie. Le N^o 9 a est unique et montre probablement la jonction de deux pièces de bois par des cordes ou des lanières de cuir. Il appartient également à la Période III A, qui a donné aussi des roues du type N^o 10. Quant à la roue à moyeu (variante 10 a) il n'en a été trouvé qu'un exemplaire pour la Période III A, mais trois autres proviennent de III C.
- N^o 11. — Exemplaire unique d'un godet portant des traces de peinture noire, probablement séparé d'un récipient plus grande de forme inconnue. Provient de Ai. A 13, couche 13, Période III B.
- N^{os} 12 et 13. — Représentent des spécimens uniques de récipients miniature qui sont probablement des jouets. Tous deux proviennent de Ai. A 13, couche 13 b, Période III B.
- N^o 14. — Est composé de fragments (A à G) appartenant à différentes parties de charrettes de terre cuite qui ont permis la restitution N^o 14 bis. Ces jouets semblent avoir été surtout nombreux pendant la Période III C, d'où proviennent tous ces fragments (une cinquantaine) et il est à noter que, à la différence de la Période III A, ils sont tous de section rectangulaire.
- N^o 15. — Manche d'un récipient ou d'une louche à fond plat qui provient de Ai. A 34, couche 10, Période III C. — Le fragment 15 a de même provenance a dû avoir un usage analogue, louche ou cuiller.
- N^o 16. — Morceau d'un tuyau de terre cuite fait à la main. La surface extérieure a été retouchée au couteau avant cuisson. Plusieurs fragments semblables ont été retrouvés en Ai. A à proximité du four de la Période III C.
- N^o 17. — Exemplaire unique d'un godet de pâte fine grisâtre, avec une perforation horizontale dans le fond au niveau de la cassure. Peut-être un biberon? Provient de Ai. A 15, couche 10 a, Période III C.
- N^o 18. — Fragment d'un récipient rectangulaire avec perforation verticale dans l'épaisseur de l'angle. Provient de Ai. A 14, couche 10, Période III C.
- N^{os} 19 et 20. — Deux petits pots miniature provenant de Ai. A 25, couche 10 b, Période III C.
- N^o 21. — Petit cône de terre cuite (pion?) dont 1 exemplaire provient de la Période III B et deux autres de III C.
- N^o 22. — Fragment d'une plaque de terre cuite avec perforation et traces d'arrachement. Provient des couches mélangées de Ai. A. Un fragment analogue avait été trouvé dans la Période III B.
- N^o 23. — Fragment d'une boule creuse de terre cuite à décor peint. Comme ses analogues connus par d'autres sites, elle devait contenir une petite bille d'argile. Provient de Ai. A 10, couche 7 et appartient soit à la Période III C, soit plus probablement III D.

— A la liste des objets énumérés ci-dessus, il convient d'ajouter :

a) Des tessons dont la forme est régularisée à celle d'un disque approximatif et dont les bords sont adoucis par frottement. Leur taille est variable et se situe généralement entre 3 et 5 cm de diamètre. Ils ont probablement été utilisés comme pions et on en a rencontré dans tous les niveaux des périodes I à III, mais c'est surtout dans les Périodes I A et III C qu'ils sont les plus nombreux.

b) Des balles rondes de terre cuite qui se trouvent dans les Périodes I à III. Elles ont généralement quelque 3 cm de diamètre et il est vraisemblable qu'elles étaient utilisées concurremment avec celles de pierre (v. p. 148) comme balles de fronde. Elles sont surtout fréquentes dans la Période I A, leur nombre diminue ensuite, et remonte sensiblement durant toute la Période III.

Période V

Fig. 127 et 128 - N^{os} 24 à 45
Pl. XXXI

- Les N^{os} 24 à 27 représentent des fragments, plus ou moins importants et de formes un peu différentes, de moules utilisés pour la fabrication de la céramique à décor en relief. Ils appartiennent à la Période V A.
- Le N^o 28 est un « caillou » de potier dont quelques exemplaires ont été trouvés dans toute la Période V. L'exemplaire dessiné provient de Ai. A 45, couche 3 a, Période V B.
- N^o 29. — Boule aplatie à gorge médiane. Peut avoir été utilisée comme plomb à filets. Se rencontre dans toute la Période V. L'exemplaire dessiné provient de Ai. A, couche 3, Période V B.
- N^o 30. — Petite lampe à bec, d'un modèle courant pendant toute la Période. Pâte rosée sans engobe.
- N^o 31. — Exemplaire unique d'une lampe en terre, à bec. Barre transversale à la partie supérieure. Cette lampe façonnée à la main est de couleur grisâtre. Pâte mal cuite. Décor par incisions et impressions exécutées avant cuisson.
Provient de Ai. A 23, couche 6 a, Période V A.
- N^{os} 32 à 36. — Moules ou fragments de moules pour la fabrication de la poterie à décor en relief. Pâte rose. Tous ces moules proviennent de la Période V B, à l'exception du N^o 32, qui est de V A.
- N^o 37. — Lampe à pied. Pâte rosée et barbotine de même couleur. Le fond du godet a été rapporté et le bec pincé après tournage.
Provient de Ai. A 020, couche 1, Période V B.
- N^o 38. — Fragment probable d'une lampe. Il existe à la partie inférieure un godet à becs pincés.
Provient de Ai. A 25, couche 4, Période V B.
- N^o 39. — Fragment probable d'une lampe analogue à la précédente. Provient de la Période V B.
- N^o 40. — Petite lampe à pied. Facture grossière à la main. Pâte commune beige. Provient de Ai. A 49, couche 2, Période V B.
- N^o 41. — Petite lampe faite à la main avec renflement central. Période V B.
- N^o 42. — Lampe faite à la main. Pâte fine rose. Barbotine crème. Décor incisé avant cuisson.
Provient de Ai. A 010, couche 4, Période V B.
- N^o 43. — Lampe sabot. Fabrication grossière et décor incisé. Période V B.
- N^o 44. — Fragment d'une lampe. Céramique émaillée à l'extérieur. Fond bleu foncé. Décor turquoise (hachuré) et blanc. Provient de Ai. A, couche 3, Période V B.
- N^o 45. — Petite lampe à pied. Fabrication grossière. Revêtue d'émail blanc vaguement teinté de turquoise clair à la base. Provient de Ai. A, couche 3, Période V B.
- N^o 46. — Non dessiné. V. Pl. XXXI C — Fragment d'un moule à bijoux (?). Pâte grise, très fine et très cuite. Provient de Ai. A, ch. LXX, Période V B.

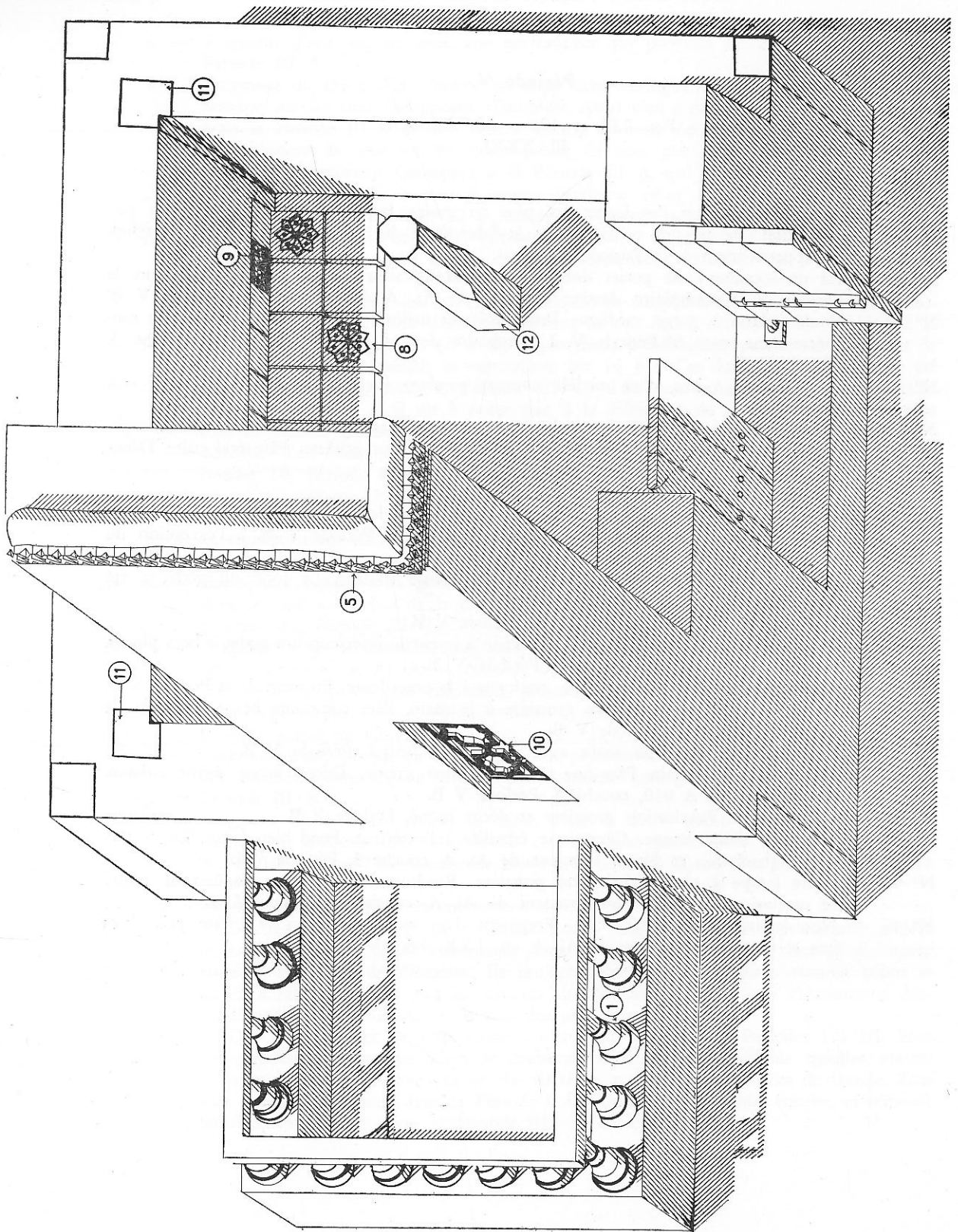


FIG. I

ANNEXE X

ÉLÉMENTS D'ARCHITECTURE

Période V

Fig. 129 et 130

Les divers niveaux de la Période musulmane ont laissé un certain nombre d'éléments d'architecture bien qu'aucun d'eux n'ait en fait été retrouvé en place. Comme il est normal, c'est aux niveaux les plus récents qui constituent la seconde partie de cette période (V B) que se rattachent la plupart d'entre eux. Ils sont ci-dessous brièvement décrits et la vue isométrique de la fig. I indique la place vraisemblable que chacun d'entre eux devait occuper dans un ensemble architectural intact.

- Le N° 1, qui appartient à la Période V A, ainsi que la variante *1 b*, alors que *1 a* et *1 c* viennent de V B, sont des balustres ou fragments de balustres en terre cuite, faits au tour, mais souvent très irrégulièrement tournés. La pâte rosée est généralement recouverte à l'extérieur d'un engobe rouge. Le décor comporte soit des rainures comme dans le cas des N°s 1 et 1 a, soit de larges bandes peintes violacées comme pour 1 b, et exceptionnellement un décor profondément incisé comme c'est le cas pour 1 c.
- Le N° 2, dont le décor comporte rainures et bandes peintes doit avoir eu un usage analogue aux précédents comme base de balustre ou de colonnette. Il date de la Période V A.
- Le N° 3 est une base de colonnette en terre cuite, à pâte rosée sans engobe qui date de la Période V A.
- Le N° 4 est une brique, dentelée avant cuisson sur son bord arrondi, qui peut avoir appartenu à une colonne irrégulièrement cannelée en oblique. Provient de la Période V B.
- N° 5. — Morceau de brique. Décor découpé avant cuisson. Devait entrer dans la composition d'une bordure en corniche. Appartient à la Période V B.
- N° 6. — Fragment de brique à décor découpé avant cuisson. Même usage probable que le précédent. Période V B.
- N° 7. — Comme les deux précédents. Décor découpé sur un petit côté. Période V B.
- N° 8. — Fragment d'un élément de dallage. Epaisseur : 2 cm 8. Décor violacé peint directement sur le fond rose brique. Période V B.
- N° 9. — Fragment de plinthe. Terre cuite émaillée. Dessin bleu sur fond blanc avec remplissages turquoise (en pointillé). Deux exemplaires qui proviennent de la Période V B.
- N° 10. — Fragment de claustra. Pâte rouge. Email fond bleu. Dessin blanc parsemé de points turquoise. Plusieurs exemplaires à dessin identique qui proviennent de la Période V B.
- N° 11. — Bloc de calcaire blanc de forme sensiblement parallépipède. Un des angles est retillé en creux à partir de la base. A dû être utilisé pour assurer un angle intérieur en respectant le fruit d'un mur de terre crue (v. fig. I). Appartient à la Période V B.
- N° 12. — Base de colonne de calcaire blanc, carrée à la base et passant à l'octogone dans sa partie supérieure. Appartient à la Période V B.

ANNEXE XI

ÉTUDE DE LA FAUNE

par Thérèse POULAIN-JOSIEN
Attachée de Recherches au C. N. R. S.

Notre étude a porté sur 108 fragments osseux déterminables appartenant à 32 animaux, mammifères et reptiles.

1. — *Mammifères* :

- Herbivores : le bœuf (*Bos taurus* L.)
le mouton (*Ovis aries* L.)
la chèvre (*Capra hircus* L.)
l'âne (*Equus hydruntinus* L.)
la gazelle (*Gazella* sp.)
le cerf (*Cervus* sp.)
le sanglier (*Sus scrofa* L.)
le rhinoceros (*Rhinoceros unicornis* L.)
- Carnivores : l'ours brun (*Ursus arctos* L.)
- Rongeurs : le castor (*Castor fiber* L.)
un rat-taupe, probablement *Spalax* sp.

2. — *Reptiles* :

- 1 crocodylien : le gavial (*Gavialis* sp.)
- des chéloniens : 1 tortue terrestre (?)
des tortues aquatiques.

Ces animaux proviennent d'un certain nombre de niveaux archéologiques appartenant aux Périodes I, II et III d'Amri.

Seule la Période III, C avec 72 fragments et 18 individus nous donne un aspect quelque peu représentatif de la faune à cette époque.

Période I

Subdivisée en 4 sous-périodes, A, B, C et D.

Elle n'a livré qu'un très petit nombre de vestiges provenant d'un petit nombre d'espèces animales, toutes mammifères.

1°) *Le bœuf :*

Il est trop peu abondant pour que nous puissions dire s'il s'agit d'un bœuf avec ou sans bosse.

— *Sous-Période A :*

Seul animal provenant de cette sous-période, nous en possédons 3 fragments dentaires :

(24-30) 1 fragment d'une M2 inférieure

(24-33) 1 M2 inférieure d.

1 M3 » d.

Ces fragments proviennent de deux animaux adultes.

— *Sous-Période B :*

4 fragments de 2 individus adultes.

(13-26) 1 Pm 4 supérieure g

(14-27) 1 M2 supérieure g

1 M3 supérieure g

1 fragment d'une M2 supérieure.

2°) *Le mouton :*

Uniquement dans la *sous-période C* (14-23) 1 M2 inférieure g

1 M3 inférieure g provenant d'un mouton adulte.

3°) *La chèvre :*

Dans la *sous-période B*, (23-28) 1 M3 inférieure g

(14-27) 1 M2 inférieure g.

4°) *L'âne :*

Dans la *sous-période D*, 4, (35-20) dents supérieures : Pm4, M1, M2, M3 d. actuellement isolées, mais qui proviennent d'un même maxillaire.

5°) *La gazelle :*

Dans la *sous-période C* (24-22) 2 fragments : 1 deuxième incisive d. — 1 fragment de cheville osseuse.

En résumé :

Nous remarquons que les rares vestiges de faune appartenant à la Période I, consistent essentiellement en animaux domestiques : bœuf, mouton, chèvre et âne, le seul animal sauvage étant la gazelle. Ce sont tous des adultes dont nous pouvons résumer la répartition de la façon suivante :

Animaux	PÉRIODE I							
	A		B		C		D	
	Nf.	Ni.	Nf.	Ni.	Nf.	Ni.	Nf.	Ni.
Bœuf	3	2	4	2				
Chèvre			2	1				
Mouton					2	1		
Âne							4	1
Gazelle					2	1		

Soit un total de 17 fragments et 8 individus.

Période II

Subdivisée en deux sous-périodes, nous n'avons dénombré que deux vestiges provenant de la *sous-période B*. Ce sont 2 fragments d'un plastron d'une tortue aquatique de forte taille (25-15).

Période III

Elle nous a livré 89 fragments appartenant à 23 individus, dont
 17 fragments et 5 individus dans la sous-période B
 72 » » 18 » » » » C
 soit :

Animaux	PERIODE III			
	Sous-Période B		Sous-Période C	
	N.f.	N.i.	N.f.	N.i.
Bœuf	2	1	24	3
Mouton			4	1
Chèvre			1	1
Ane			5	2
Gazelle			4	2
Cerf			3	1
Sanglier	1	1		
Rhinoceros			5	1
Ours			1	1
Castor			1	1
Spalax	1	1		
Gavial	1	1		
Tortues	12	1	24	5

Tous ces animaux sont des adultes.

1°) *Le bœuf :*

Il est assez bien représenté dans la sous-période C, mais très peu abondant dans la sous-période B.

— *Sous-Période B :*

2 fragments d'un animal adulte

(25-12) 1 fragment de M1 inférieure d.

1 fragment de M3 inférieure d.

— *Sous-Période C* :

24 fragments de 3 individus adultes

- (23-10 b) 1 ext. distale humérus g, DAP = 39 mm. DT = 77 mm
 1 ext. distale métatarsien g, DAP = 32 mm. DT = 52 mm
 1 ext. proximale de fémur g, 1 fragt d'astragale g,
 1 phalange III antérieure
 1 fragt d'omoplate d (cavité glénoïde, H = 64,5 mm
 1 = 49 mm)

2 fragments de côtes

- 1 fragment de sacrum, 1 corps vertébral dorsal
 1 fragment d'une première molaire inférieure d
 1 deuxième molaire inférieure d

(34-9) 1 vertèbre dorsale

(25-11) 1 astragale g

(35-11) 1 M3 inférieure d

2 M3 inférieure g

2 M2 inférieure g

1 M1 inférieure g

1 I3 g

1 M3 supérieure g

1 M2 supérieure g

(LVII) 1 II g.

La plus grande partie des vestiges (23-10 b) ont été partiellement carbonisés.

2°) *Le mouton* :4 fragments d'un animal adulte dans la *sous-période C*.

(35-11) 1 M3 supérieure d

(LVII) 1 M2 supérieure d

1 M3 inférieure g

(15-10 b) 1 II g.

3°) *La chèvre* :Un seul fragment dans la *sous-période C* :

(23-10 b) 1 vertèbre dorsale.

4°) *L'âne* :5 fragments de 2 individus adultes dans la *sous-période C* :

(23-10 b) 1 ext. distale de fémur d (carbonisée)

1 astragale g, L = 53 mm. I = 51 mm (traces de carbonisation)

1 axis

1 Pm 3 supérieure g (adulte encore jeune)

1 Pm 4 supérieure g (adulte plus âgé).

5°) *La gazelle* :Dans la *sous-période C*, 4 fragments de 2 adultes :

(23-10 b) 1 fragt. de cheville osseuse g et la base du frontal

(23-9) 1 cheville osseuse g

(23-10 a) 1 fragt. distal de métatarsien g (surface polie, travaillée)

(25-11) 1 ext. distale de métacarpien g.

6°) *Le cerf* :

L'état de ses vestiges ne nous a pas permis de dire avec certitude de quel cerf il s'agissait. Il semble toutefois qu'il s'agisse de *cervus elaphus*. Il provient de la *sous-période C*.

(23-10 b) 1 fragment d'andouiller usé par suite de son utilisation

1 fragment de perche et d'andouiller basilare (scié)

(13-9) 1 fragment d'andouiller présentant une usure en biseau résultant de son utilisation.

7°) *Le sanglier* :

Un seul fragment dans la *sous-période B*.

(23-13 a) 1 première incisive inférieure g, très usée. Elle provient d'un animal adulte déjà âgé.

8°) *Le rhinoceros* :

C'est le *rhinoceros unicornis* dont nous trouvons des représentations sur certains sceaux de Mohendjo-Daro.

Il provient de la *sous-période C* :

(23-10 b) 1 fragment de métacarpien I g

1 semi-lunaire d

2 fragments d'une molaire supérieure

1 fragment d'une molaire inférieure g.

9°) *L'ours* :

Présent dans la *sous-période C*, il appartient à la famille des ours bruns (*ursus arctos*) sans qu'il nous soit possible d'en distinguer la race.

(34-10) 1 canine inférieure g (adulte).

10°) *Le castor* :

Comme l'ours, nous ne le trouvons que dans la *sous-période C*.

(23-10 b) 1 mandibule d (la 1^{re} molaire manque).

11°) *Le spalax (?)* :

Dans la *sous-période B*, 1 fragment d'un rat-taupe qui est vraisemblablement un spalax.

(24-12) 1 mandibule g.

12°) *Le gavial* :

De même que le spalax, il provient de la *sous-période B*.

(23-13 a) 1 dent.

13°) *Les tortues* :

Elles existent dans les 2 sous-périodes.

— *Sous-Période B* :

(35-12) 12 fragments d'un plastron d'une grosse tortue aquatique.

— *Sous-Période C* :

(25-9) 2 fragments qui semblent appartenir à une tortue terrestre de forte taille.

(25-10) 11 fragments d'un plastron de tortue aquatique

(25-11) 4 » » » » » »

(23-10 b) 6 » » » » » »

1 » » » » » » qui pourrait appartenir à un animal d'un type différent des précédents (il s'agit toutefois d'une tortue aquatique).

En résumé :

La Période III a livré des vestiges d'animaux assez variés, dont certains n'existent que dans la sous-période C comme le cerf, le rhinocéros, l'ours et le castor.

Dans cette dernière, le nombre des animaux sauvages dépasse celui des animaux domestiques.

CONCLUSION :

Bien que portant sur un nombre fort réduit de vestiges, l'examen de la faune d'Amri semble indiquer :

— une prédominance des animaux domestiques, principalement le bœuf, durant la Période I, mais avec une très faible variété des espèces,

— la persistance des bovins durant la Période III,

— l'apparition d'une plus grande diversité dans les espèces animales au cours de cette Période, durant laquelle, outre la gazelle, nous trouvons des herbivores comme le cerf, le sanglier et le rhinocéros, un carnivore comme l'ours, des rongeurs comme le castor et le spalax, des reptiles tels que le gavial et plusieurs espèces de tortues, ces dernières étant les seuls témoignages de faune que nous ayons pour la Période II.

Il semble qu'à cette époque la chasse ait occupé une place assez importante dans la vie des hommes, bien que l'élevage y ait conservé une place toujours essentielle.

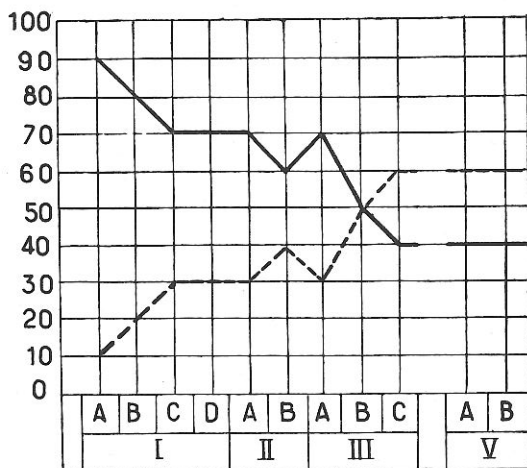
ANNEXE XII

COQUILLAGES (Mollusques)

Des identifications qu'a bien voulu faire Monsieur Robert SOYER, Sous-Directeur au Laboratoire de Géologie du Muséum National d'Histoire Naturelle, il ressort que deux groupes sont à distinguer.

Le premier comprend les espèces fluviatiles :

- Vivipara cf. angularis M.
- Vivipara bengalensis Lk.
- Unio (Lamellidens) marginatus Lk.
- Striatella (Melania) tuberculata M.



— espèces marines
- - - espèces fluviatiles

Ce groupe est dominé d'une façon constante par la grande abondance de *Vivipara*. Quant à *Unio*, son pourcentage varie, suivant les niveaux de 8 à 10 %, et *Melania*, absente dans les phases les plus anciennes de la Période I, ne dépasse jamais 5 % qu'elle atteint seulement dans la Période II.

Le second groupe est celui des mollusques marins. Il comprend *Nerita* (*Odontostoma*) *polita* L., *Nerita albicilla* L. et *Cypraea* ; les deux premières sont représentées par un individu seulement, et de la troisième il n'existe que quelques fragments qui proviennent de la Période I. C'est donc une quatrième espèce, un bivalve Cyrène, mollusque marin, mais adapté aux eaux saumâtres également, qui constitue la quasi totalité de ce groupe, et dont les coquilles, souvent intactes ont été parfois (dans la Période I A et B-V. fig. D, couche 32 a) trouvées en amoncellements compacts*.

Il est particulièrement intéressant d'observer la répartition de chacun de ces deux groupes aux différentes périodes. C'est ainsi que le début de la Période I (Phase A) n'a guère donné que des Cyrènes. Au même moment, les coquillages fluviatiles (d'où *Melania* est encore absente) sont très rares. La proportion des Mollusques marins décroît ensuite et passe de 90 à 70 % en I C pour se stabiliser jusqu'à la Période II mar-

* Ces amoncellements qui comprenaient des milliers de coquilles ont été exclus des calculs de pourcentages.

quée par une nouvelle régression temporaire. Mais à partir du début de la Période III on assiste à une chute verticale, et dès la fin de III C, ce sont au contraire les Mollusques d'eau douce qui prédominent dans une proportion (60 %) que l'on retrouvera identique, à la période historique (Période V).

Cette régression des Cyrènes caractéristiques d'eaux salées ou tout au moins saumâtres, comme la montée et la diversité accrue des espèces d'eau douce, permet de conclure à une dessalure progressive des eaux de l'Indus tout au long des périodes anciennes d'Amri, processus semble-t-il seulement rompu par une courte remontée au début de la Période III.

Cette constatation s'accorde avec les observations faites pour la faune (v. supra p. 168) qui montrent l'existence du Gavial à la Période III B et l'apparition du Castor seulement à la Période III C, c'est-à-dire à un moment où l'étude des Mollusques suggère que soient déjà réalisées des conditions analogues à celles de la période historique.

La date tardive de rédaction de cette annexe (Mai 1964) confère à ces études de la faune et de la faunule d'Amri une importance particulière en relation avec les hypothèses récemment formulées par Robert L. Raikes (« The End of the Ancient Cities of the Indus », in *American Anthropologist*, vol. 65, n° 3, p. 655 et sq., June 1963 et vol. 66, n° 2, p. 284 et sq., 1964), relatives à la géomorphologie du Sind et du Béloutchistan. La dessalure des eaux dans la basse vallée de l'Indus, l'apparition d'une faune d'eau douce à Amri permettraient de situer dans la Période III les modifications tectoniques qu'il a décelées et dont les conséquences sur la civilisation dans cette région sont, maintenant, encore difficiles à évaluer.

INDEX

(N.-N. — Cet index ne couvre que le texte des parties I et II à l'exclusion de la partie III (Annexes) pour laquelle seuls les noms propres ont été relevés.)

- Afghanistan* : 36, 56, 58, 68, 69.
Akbar : 78.
Anau : 57.
Anjira : 57-58.
Aryens : 68.
- Balles de fronde : 27, 29, 69.
Bela : 64.
Bélouchistan : 14, 36, 55, 58, 64, 68-69.
Bendeбал (Tépé-) : 55.
Bracelets : 27, 29, 45.
Briques (cuites) : 46, 61, 63, 73-74, 80 ;
 cruës : 29-30-31-32, 35, 41, 45, 47, 64, 74, 80.
Bronze : 26-27, 53.
BURNES : 17.
- Canal : 27-28.
Caniveau : 77.
CARDI (B. de) : 27, 55, 58.
Chaînage de bois : 64.
Chamotte : 26.
Chanbu-Daro : 14-15, 44, 50, 51, 58-59-60-61, 64, 66-67-68, 86, 89, 158.
Charbon de bois : 53.
CHILDE (Gordon) : 69.
Claustras : 76.
Colonnettes : 73-76.
Comptier sur pied : 29, 46, 61.
Coquillages : 27.
Coupes : 27, 55.
Crapaudine : 45.
Cuivre : 26-27, 53.
CUNNINGHAM : 13.
- Dadu* : 15.
DALES (George F.) : 66.
Décor animal : 36, 56-57-58, 60, 64 ; végétal : 56 ; ocellé : 58 ; bichrome (couleurs additionnelles et remplissages) : 26, 29, 34, 36, 56, 58, 69.
Dépôt de fondation : 35.
Djemdet-Nasr (Epoque de) : 56, 58, 63.
Dynastique Archaïque (Epoque du) : 58, 64.
- Écriture : 14, 48, 65, 68.
Egouts : 65.
Enceintes (remparts) : 27, 41, 74, 76, 78.
Escaliers : 37, 75-76.
- FAIRSERSVIS (Walter A. Jr.) : 55.
Fer, couteau et houe : 78.
Figurines : 69.
Four : 44, 46, 78.
Foyer : 28, 30, 39, 78.
- Gâteaux de terre-cuite : 14-15.
Gobelet de l'Indus : 48, 56.
GORDON (D. H.) : 60.
Gujerat : 64, 68.
- Harappa* : 13 à 17, 42-43-44-45, 47, 58, 62-63-64-65, 67-68, 86, 88.
HARGREAVES : 14.
Hissar (Tépé-) : 69.
Hyderabad : 15.
- Indus* (fleuve ou vallée) : 15-16, 64, 67, 80.
Iran : 55-56, 68-69.
- Jarres : 26-27-28-29-30-31-32, 46, 62-63, 78.
Jhangar : 51, 60-61, 67, 73, 86.
Jhukar : 43-44, 48, 50, 59-60-61-62, 67-68-69, 86, 89, 148, 151.
Jowi : 55.
- Kalibangan* : 62, 64.
Karachi : 15.
Kathiawar : 14.
Kechi-Beg : 57-58.

- KHAN (Dr. F. A.) : 54.
Kile-Gul-Mohammed : 55, 57.
Kot-Diji : 54-55.
Kulli : 55, 57.
Lakli (montagnes de) : 16, 80.
 Lithique (matériel) : 26-27, 29, 34, 45, 53.
Lobumjo-Daro : 67.
Lotbal : 14, 62, 64-65, 67.
 MACKAY (E.) : 50, 59, 61, 66.
 MAJUMDAR (N. G.) : 14-15, 17-18, 25, 27, 34, 37, 55, 63, 84.
Manchbar (Lac) : 51.
 MARSHALL (J.) : 17.
 MCCOWN (D. E.) : 55.
Mekran : 14, 62.
Mésopotamie : 54, 56, 58.
 Meules à grain : 63, 74.
Mohendjo-Daro : 13 à 17, 42-43, 45, 47, 58-59-60-61, 64-65-66-67, 86, 148.
 Monnaies : 78.
Moussian (Tépé-) : 56.
Mundigak : 18, 56-57-58, 63, 69, 158.
Nal : 55.
Namazga-Tépé : 57.
Nundara : 55.
 Os (outils d') : 29, 53.
 Ossements, animaux : 53 ; humains : 26, 53, 65.
 PARROT (A.) : 58.
Penjab : 14, 62, 65.
 Perles : 27, 29.
 PIGGOTT (St.) : 59-60-61.
 Plinthes : 76.
 Podium : 76-77.
 Poids : 48, 65-66.
 Pointes de flèches : 69.
 Portes : 30, 36.
 Puits : 40, 75-76.
Quetta : 15.
 RAIKES (R. L.) : 170.
Raja-Griha : 13.
 Remparts (v. enceintes).
Sadaat : 57.
 Sceaux : 14, 48, 50, 65-66, 69.
Sehwan : 16.
Shabi-Tump : 69.
Shah-Tépé : 60.
Sialk : 57, 60.
 Silex : (v. matériel lithique).
Sind : 14-15, 53, 59-60, 62, 65, 69.
 SOYER (R.) : 170.
 STEIN (A.) : 14, 17.
Suse : 55-56-57-58.
Sutkagen-Dor : 14, 62.
Tapti (rivière) : 14.
Togau : 27, 29, 55-56-57.
 Tranchées de fondation : 29, 32, 40, 74.
Turkménie : 57, 69.
 VATS : 62.
 WHEELER (Sir Mortimer) : 15, 62, 68.

————— Imprimé en France —————
IMPRIMERIE-PHOTOGRAVURE GRAMA - NEVERS
Dépôt légal : 3^e trimestre 1964 - N° 8664