



**HAL**  
open science

## Le voir de surface et le savoir de profondeur

Bernard Pottier

► **To cite this version:**

Bernard Pottier. Le voir de surface et le savoir de profondeur. Colette Stévanovitch; René Tixier. Surface et profondeur. Mélanges offerts à Guy Bourquin à l'occasion de son 75e anniversaire, 7, Association des médiévistes anglicistes de l'enseignement supérieur, pp.021-023, 2003, GRENDEL, 2-901198-35-X. hal-04692899

**HAL Id: hal-04692899**

**<https://hal.science/hal-04692899v1>**

Submitted on 10 Sep 2024

**HAL** is a multi-disciplinary open access archive for the deposit and dissemination of scientific research documents, whether they are published or not. The documents may come from teaching and research institutions in France or abroad, or from public or private research centers.

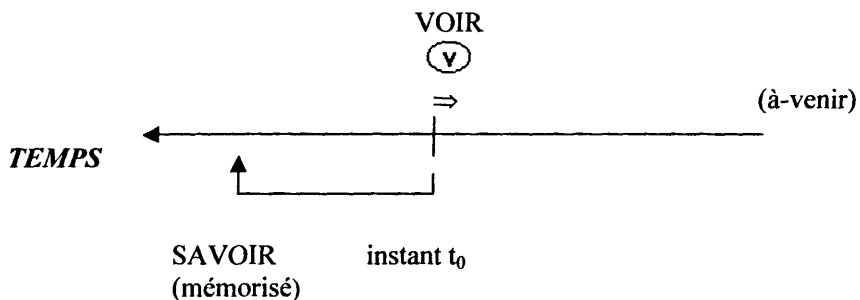
L'archive ouverte pluridisciplinaire **HAL**, est destinée au dépôt et à la diffusion de documents scientifiques de niveau recherche, publiés ou non, émanant des établissements d'enseignement et de recherche français ou étrangers, des laboratoires publics ou privés.

## Le VOIR de surface et le SAVOIR de profondeur

### 1.- Une chronologie interne

Le VOIR du locuteur est toujours *actuel*, en prise sur l'instant. Il peut se répéter, ce qui facilite sa mise en *mémoire* et son passage au SAVOIR intégré.

Cette minidiachronie peut être ainsi représentée, si l'on veut bien arbitrairement orienter le déroulement du temps de droite à gauche et tourner le regard vers l'« à-venir ».



Tout ce qui est perçu à l'instant  $t_0$ , « en direct », est aussitôt intégré dans la mémoire. Cet acquis pourra à son tour conditionner les VOIRS suivants. C'est l'enrichissement de l'expérience vécue. Ce VOIR abstrait peut être en fait un *voir*, un *entendre*, un *sentir*, un *toucher*... (cf. le modèle « B » que nous développons dans Pottier 2000).

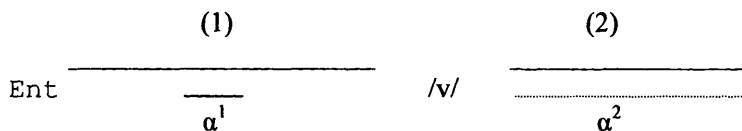
### 2.- Du « spécifique » au « générique »

2.1. Les langues distinguent, chacune à sa manière, la perception instantanée (le constat immédiat) de la connaissance acquise après expérience.

Le français dit banalement à l'aide des modaux des classes VOIR et SAVOIR :

- |  |                               |
|--|-------------------------------|
| (1) « je le <i>vois</i> inquiet »<br>(parce qu'il a reçu une lettre alarmante) | esp. « <i>está</i> inquieto » |
| (2) « je le <i>sais</i> inquiet »<br>(il est d'une nature inquiète)            | esp. « <i>es</i> inquieto »   |

Cette différence peut être figurée de la façon suivante :



Ent = entité  
 $\alpha^1$  = propriété relative  
 $\alpha^2$  = propriété inhérente

A gauche, la propriété est attribuée à une occasion particulière à l'Entité-support.

A droite, la propriété est considérée comme faisant partie de l'Entité.

Comparer :

(3)		(4)
« Jean <i>est</i> optimiste ! » (je le trouve optimiste)	=	« Jean <i>est</i> optimiste » (c'est sa nature)
esp. « Juan <i>está</i> optimista »	≠	« Juan <i>es</i> optimista »

2.2. On opposera de la même manière :

(5) « le chat <i>est</i> noir et blanc » VOIR : s'applique relativement à ce chat	/v/	« le chat <i>est</i> un mammifère » SAVOIR : la prédication englobe toute la base : <i>tout</i> chat
---	-----	--

Cette fois, l'espagnol dit *ser* dans les deux cas, car la couleur est considérée comme constitutive de l'animal.

On aboutit, en se limitant à la comparaison de ces deux langues, à une échelle de distinctions à quatre niveaux :

(1) (3) « ce chat <i>est</i> inquiet »		VOIR spécifique relativisé	<i>está</i>
(4) (5) « ce chat <i>est</i> noir »		VOIR spécifique inhérent	<i>es</i>
(2) « ce chat <i>est</i> inquiet »		SAVOIR spécifique intégré	<i>es</i>
(5) « tout chat <i>est</i> un mammifère »		SAVOIR générique partagé	<i>es</i>

### 3.- De l'« événement » à l'« entité »

3.1 Un agent occasionnel, parmi les actants d'un événement, peut devenir un agent-type et donc être intégré en tant que tel :

VOIR		SAVOIR
« il casse les vitrines »	>	« c'est un casseur de vitrines »
angl. « to play cards »	>	« to be a card player »

3.2. Une activité occasionnelle peut devenir caractéristique :

« écoute-le : il <i>parle</i> (en) <i>japonais</i> »	>	« il <i>parle japonais</i> parce qu'il a vécu longtemps à Tokyo »
---	---	--

et une intégration encore plus poussée conduit à

« il *est japonophone* »

Comparer encore la série progressive :

« il <i>joue au rugby</i> depuis dix minutes »	VOIR
« il <i>joue au rugby</i> tous les dimanches »	SAVOIR
« c'est un <i>joueur de rugby</i> »	SAVOIR
« c'est un <i>rugbyman</i> »	SAVOIR

#### 4.- Quelques exploitations remarquables

4.1. Le « VOIR en fonction du SAVOIR » explique certains modaux :

*rester* : « il *reste* trois oranges » = VOIR par rapport à un SAVOIR antérieur (il y en avait cinq)

*manquer* : « il *manque* deux oranges » = VOIR par rapport à un SAVOIR antérieur (il y en avait six)

Ce qu'on appelle *présupposition* n'est rien d'autre qu'un recours au SAVOIR actualisé à un moment donné de la communication.

4.2. Les *sèmes virtuels* du virtuème (Pottier, depuis 1964) sont latents, donc connus et disponibles. Les usagers de la langue peuvent en avoir sélectionné un (par saillance) dans l'ensemble sémique et c'est la source de la *métonymie*.

*La France* = [Europe, occidentale, république, forme d'hexagone, frontière avec l'Italie...], avec la possibilité de ne retenir que l'élément « forme », d'où l'*hexagone*.

4.3. Avec cette même démarche, un sème jugé caractéristique peut devenir un trait de reconnaissance, de classification :

*assiette* : [plate, creuse, ronde, empilable, cassable, porcelaine, carton...]

d'où : « mettre les assiettes *en pile* » > « une *pile* d'assiettes », comme « une *pile* de livres, de serviettes, de caisses, de dossiers... »

Ces SAVOIRS latents sont ainsi mis en **évidence** : ils deviennent des façons de VOIR les choses et se grammaticalisent dans de nombreuses langues du monde. Le besoin de regrouper les entités a donné naissance aux *classificateurs* et aux *hyperonymes*.

#### Ouvrages cités

Pottier, Bernard, 1964. « Vers une sémantique moderne », *Tralili* (Strasbourg), 2, 107-137.

Pottier, Bernard, 2000. *Représentations mentales et catégorisations linguistiques*, Paris et Louvain : Peeters, 318 p.