



HAL
open science

QUELQUES ASPECTS DU MYTHE ET DES STRUCTURES MENTALES AU LADAKH

Patrick Kaplanian, Lucy Vallauri

► **To cite this version:**

Patrick Kaplanian, Lucy Vallauri. QUELQUES ASPECTS DU MYTHE ET DES STRUCTURES MENTALES AU LADAKH. Recent Resrarch on Ladakh, Weltforum Verlag, 1983, Schriftenreihe Internationales Asienforum, 3 8039 0207 3. <hal-04675925>

HAL Id: hal-04675925

<https://hal.science/hal-04675925v1>

Submitted on 23 Aug 2024

HAL is a multi-disciplinary open access archive for the deposit and dissemination of scientific research documents, whether they are published or not. The documents may come from teaching and research institutions in France or abroad, or from public or private research centers.

L'archive ouverte pluridisciplinaire HAL, est destinée au dépôt et à la diffusion de documents scientifiques de niveau recherche, publiés ou non, émanant des établissements d'enseignement et de recherche français ou étrangers, des laboratoires publics ou privés.



Distributed under a Creative Commons CC BY 4.0 - Attribution - International License

QUELQUES ASPECTS DU MYTHE ET DES STRUCTURES MENTALES AU LADAKH

Patrick Kaplanian

Dessins de Lucy Vallauri

LE MYTHE

Une première version

Voici deux versions résumées du mythe de peuplement du Ladakh¹. La première raconte qu'un grand lac recouvrait le pays. Un important *rinpoche* arriva d'Inde à travers le Cachemire et le Zanskar. Là, il monta sur un bateau. Au-dessus de Spituk le bateau se heurta à un rocher. Il prédit alors qu'il y aurait un jour une importante *gonpa* (monastère) à cet endroit. Beaucoup d'années plus tard cette *gonpa* fut construite sur une colline.

« Trois hommes vinrent de Giling Dusa (Gilgit-Shigar) pour chasser. Ils trouvèrent un endroit agréable avec de l'herbe et de l'eau. Sur leur tête ils avaient de l'orge. Ils décidèrent de planter cet orge. Ils revinrent plus tard et trouvèrent de bonnes récoltes. Ils se dirent : "Comment cet orge a-t-il pu si bien pousser ? Il n'y avait rien ni personne pour en prendre soin !" Et ils appelèrent l'endroit Hanu, [dérivé de *handan*. *handan* signifie "spontané, qui marche sans le moindre aide"]. Ils revinrent et s'installèrent là. Leurs noms étaient Galo, Dulo et Malo². Ils plantèrent des arbres fruitiers, construisirent des maisons. Tout le monde en entendit parler et les gens affluèrent de tous côtés. Il en vint tant qu'on appela le pays *mangyul* [*mi-mangpo-yul* : le pays avec beaucoup de gens]. En particulier des gens vinrent de Yarkand où ils ne se plaisaient pas. Ils s'installèrent à Garkon. Parmi eux, une mère avec sept fils et une fille. Les sept frères fondèrent un nouveau village, l'actuel Dartsig, qu'ils appelèrent à l'époque Tantsik [*tanka*, terrasse et *rtsik(s)pa*, mur érigé, ici mur de soutènement des terrasses]. »

« Tous ces gens au début vivaient avec les *lha* [les divinités] : ils disposaient de tout mais leur esprit devint mauvais, et ils se séparèrent des *lha*. »

« Ils devinrent pauvres, si pauvres qu'ils n'avaient pas de moulin (*rentak*). Ils devaient écraser le grain sur des rochers. À Da on peut encore voir aujourd'hui la pierre sur laquelle ils l'écrasaient. »

¹Les lignes qui suivent sont une reprise de la première partie des « conclusions et hypothèses » (pp. 279-289) de mon ouvrage *Les Ladakhi du Cachemire*, Paris 1981. Après un nouveau séjour à Leh, j'ai pu vérifier certaines de ces hypothèses et les développer, d'autres ont été par contre complètement abandonnées.

La première version du mythe présenté ici, provient d'une conversation avec Sonam Gergan, précepteur du *rinpoche* de Phyang. Elle a été recueillie sur le terrain en compagnie de N. GRIST. La deuxième version provient d'un manuscrit du même SONAM GERGAN traduit par les soins de L. MAHUZIER.

²D'après l'informateur, ces noms n'ont pas de sens, ce dont je doute fortement.

« Ils commencèrent à se disputer. Ils n'aimaient pas l'endroit, les récoltes étaient mauvaises. Quelqu'un dit : "Arrêtez de vous disputer, je vais lancer une flèche et, où qu'elle tombe, nous irons vivre là". La flèche tomba en haut d'un canal d'irrigation (*yura*). À cause de la flèche (*da*) le village fut appelé Da. »

« Da, Hanu, Garkon, Dartsik sont les quatre villages originaux du pays. Ils devinrent fertiles et un équilibre fut atteint [Il s'agit de villages shina, cela sera dit explicitement dans la seconde version du mythe]. »

Nous pouvons aisément confirmer l'hypothèse selon laquelle ce mythe n'est pas un simple mythe de peuplement du Ladakh, mais en réalité un mythe d'origine de la condition humaine. Le récit remonte à l'âge d'or, lequel n'est pas seulement une société d'abondance où la terre donne spontanément des biens sans nombre mais encore une période où dieux et hommes vivaient ensemble. Les trois premiers hommes sont des chasseurs étonnés par la spontanéité de la terre. Ce qui implique l'absence d'agriculture à cette époque.

Par ailleurs, j'avais émis l'hypothèse que les hommes sont aussi des plantes d'où la présence de graines dans leur chapeau. Il n'y a pas encore de femme, métaphore de la terre, et l'homme naît directement de cette terre³. D'un autre côté cette thèse est infirmée du fait que les trois hommes sont des chasseurs (un point commun à toutes les versions). Nous sommes donc dans le passage de la chasse à l'agriculture mais pas à l'origine de l'humanité. Dans ce cas où se situe l'origine de l'humanité ? Le mythe du singe et de la démonsse semble peu connu au Ladakh.

À l'abondance succède la plus totale pénurie. Cette pénurie est marquée par l'absence du *rentak* qui semble être l'élément civilisateur par excellence. Le non moulu s'oppose au moulu comme le cru au cuit dans d'autres civilisations, et le *rentak* a donc la fonction du feu prométhéen ce qui n'a rien d'étonnant dans une société où l'on consomme l'orge, certes cuite, mais sous forme de farine. Il y a une grosse différence entre la fondation de Hanu par des chasseurs et celle de Da par des hommes misérables qui ne connaissent même pas le principal outil civilisateur qu'est le *rentak*. Les premiers trouvent une société d'abondance, les seconds furent une société de misère. L'histoire navigue entre deux extrêmes : la société quasi-divine des *lha* et la misère d'un monde sauvage « sans foi ni loi ». Un équilibre n'est atteint entre ces deux extrêmes qu'après la fondation de Da.

³ Cette interprétation est invalidée par une affirmation rapportée par J. DEMENGE du village de Lingshed.

“A legend says that the village of *Ling-shed* was founded a long time ago by hunters who stopped in one of its caves for the night. As they took off their leather shoes and the straw they had stuffed inside, some barley seeds fell onto the soil. When the hunters returned the following year, fields of barley had arisen and they decided to settle there and build a village. The legend is a good reminder of the fact that, in Ladakh, places suitable for cultivation are rare and determine the location of settlements, and that the bulk of the population depends to a large extent on agriculture, although not entirely.”

Il y a deux différences avec les versions que j'ai recueillies. D'abord les grains d'orge sont dans les chaussures et non dans le chapeau (ce qui invalide la théorie de l'homme-plante). Ensuite il n'est pas dit que ces chasseurs venaient de Gilgit. Mais peut-être s'agit-il d'une version incomplète.

C'est la flèche lancée à Da⁴ qui est le véritable médiateur entre ces deux extrêmes que sont le monde des *lha* et le monde sauvage. La flèche est un instrument civilisateur comme le *rentak* ou la charrue. Nous savons d'ailleurs que flèche et charrue sont analogues⁵ et il ne me paraît pas absurde de comparer le lancer de la flèche à Da (comme à Chilling, cf note 4) à un premier sillon, à un *sakha*⁶. On comprend alors mieux pourquoi, à l'occasion du *sakha*, un *natritpa*⁷ tient une flèche dans la main, la pointe dirigée vers le bas, Nous avons là un exemple de rapport mythe-rite. En fait dans le *sakha*, le labourage est représenté à la fois métaphoriquement et métonymiquement :

— métaphoriquement dans le rite du *natritpa* tenant une flèche dans la main, si on considère que la charrue et la flèche sont deux objets comparables.

— métonymiquement dans le rite du premier labour proprement dit.

Dans le mythe par contre, métaphore et métonymie sont confondues dans la mesure où la flèche se fiche effectivement dans le sol. Il est intéressant de constater cette séparation des deux figures rhétoriques lorsque l'on passe du mythe au rite.

Deux choses à préciser, une sur le rite, l'autre sur le mythe. Sur le rite il faut noter qu'à l'occasion de ce même *sakha*, sont rappelées solennellement les règles du *pangak* et du *rongak*⁸ comme si c'était bien elles qui régleraient le maintien dans la culture humaine à mi-chemin entre les *lha* et le monde sauvage. Hypothèse qu'il faudra approfondir. Mais j'ai déjà établi une comparaison entre ces formes particulières de pollution et celle des *beda*⁹ d'une part, et démontré d'autre part que les *beda* sont à la limite nature-culture. Tout se passe comme si les parents du nouveau-né comme le conjoint d'un décédé sont retournés à l'état sauvage et de ce point de vue mettent en danger la société fondée sur l'agriculture.

Sur le mythe, un détail frappant n'a pas encore été analysé. Pourquoi la flèche tombe-t-elle en tête d'un canal ? Le *yura* (orth. *yur ba*) est aussi indispensable à l'agriculture, à la transformation de la nature. Au Ladakh les champs sont exclusivement arrosés par l'irrigation. Le *yura* entre dans la même série des éléments civilisateurs que le *rentak*, la charrue, la flèche. Mais il y a

⁴ Comme plus tard celle lancée à Chilling. Le fondateur du village, Meme Benta jeta des flèches dans toutes les directions du haut d'une montagne. Toutes furent perdues sauf une qui indiqua donc l'endroit où il fallait fonder le village. cf. J. P. RIGAL « Chilling, un village du Ladakh » dans *Reports on Ladakh 1977-78*. Repris dans *Recent Research on Ladakh I*, Welforum Verlag, 1983, pages 167-182, Munich, Cologne et Londres. Cf. aussi *Les Ladakhi du Cachemire, op.cit.*, p. 288.

⁵ Pp. 285-286 ; précisons que l'axe de la charrue s'appelle *da* (orth. *mda*).

⁶ Sur le *sakha*, la fête du premier sillon, cf. *Les Ladakhi du Cachemire, op.cit.*, p.68 ; voir aussi M. BRAUEN *Feste in Ladakh*, Graz, 1980, pp. 122-124.

⁷ Le *natritpa* est le personnage qui va chercher la fiancée et la ramène à sa nouvelle demeure. Il tient une flèche. Cf. M. BRAUEN, *op. cit.*

⁸ Il s'agit d'une forme de pollution très forte qui frappe le conjoint après une naissance ou un décès. Pour plus de détails *Les Ladakhi du Cachemire, op. cit.*, p. 260-262.

⁹ Les *beda* sont la plus basse des castes. Ce sont des chanteurs ambulants. Pour plus de détails *Les Ladakhi du Cachemire, op.cit.*, pp. 186-187.

plus : la flèche, corps en bois et pointe en fer, ne peut-elle pas être assimilée à tous les outils qui pénètrent la terre y compris ceux qui servent à creuser un canal ? Tous ces outils étant, nous le savons, utilisés par les hommes : les femmes n'ont pour certains informateurs même pas le droit d'y toucher.

En attendant, nous avons demandé à notre interlocuteur de nous décrire ce monde d'avant l'intervention décisive de la charrue, du *rentak*, et de la flèche. Voici sa réponse :

« Le pays était appelé *mangyul* parce que beaucoup de gens vinrent là. Lentement, ils commencèrent à étendre leur territoire. Les gens allaient d'un village à un autre village. Les relations entre eux étaient mauvaises. Ils étaient devenus mauvais. Ils commercèrent à ériger des limites pour se protéger des autres villages. Ils n'avaient pas de lois : ils étaient sauvages. La nourriture manquait. Ils mangeaient du *rampa*, une sorte de plante sauvage¹⁰. Ils mélangeaient aussi des navets et de l'orge et les mangeaient. Leur religion était *baba sumi* une sorte de *lha solces*¹¹ comme les musulmans. Ils faisaient des sacrifices d'animaux aux *lha*. »

« Le *shimi*¹² remonte à cette époque. Il y avait beaucoup de sortes (*riks*)¹³ de gens mélangés. Chaque race essayait de dominer les autres. Tout le monde échoua et le pays devint *mangyul*. »

À y regarder de plus près, l'opposition entre le point de départ idéal et le point d'arrivée désastreux est très tranchée. À la présence des *lha* correspond la présence de biens sans nombre, à leur absence correspond la pénurie. La religion de la deuxième période est le *lha solces*, c'est-à-dire que, si les dieux sont absents, on n'en cherche pas moins à établir le contact directement avec eux plutôt que par le biais du culte qui serait une véritable acceptation de leur absence (et qui n'apparaît vraisemblablement qu'après le lancer de la flèche à Da).

C'est la surpopulation qui provoque la pénurie laquelle provoque les guerres fratricides, fait apparaître la nécessité de lois et met en évidence la méchanceté des hommes. Notons la phrase : « Les gens allaient d'un village à un autre village ». Elle montre l'absence de point fixe, le village, la maison ; une fixité qui est importante pour les Ladakhi. « Ils commercèrent à ériger des limites pour se protéger des autres villages » indique que les villages se mettent en place.

¹⁰ M. C. JEST à qui j'ai soumis ce texte me précise que « *rampa* est un *Polygonum* (plante de la famille du Sarrasin) dont les graines très petites ont été utilisées comme aliment et préparées de la même façon que l'orge (en *tsampa*) ; on en parle dans les mythes tibétains ». Je le remercie de cette précision et pour quelques corrections fort utiles.

¹¹ Le *lha solces* (*lha gsol byes*) consiste simplement à invoquer les *lha*. On ne comprend pas ce que l'informateur veut dire quand il affirme que les musulmans pratiquent le *lha solces* car on ne sait pas comment il voit les musulmans.

¹² Le culte des morts (*shi* mort, *mi* personne, individu). Sur le *shimi*, cf. M. BRAUEN, *op.cit.*, pp.98-99 et P. KAPLANIAN « Le jour de l'an à Choklamsar », Actes du second colloque sur le Ladakh, Paris-Pau.

¹³ Autrement dit la hiérarchie sociale n'était pas établie.

Notons aussi : « Il y avait beaucoup de sortes (*riks*) de gens mélangés » qui indique l'absence de hiérarchie sociale.

Une seconde version du mythe¹⁴

Avant de pousser plus loin l'analyse voici une deuxième version du mythe :

« Cela se passait à l'époque du règne de Chozang (ou Chosang) fils du roi de l'Inde. À la même époque un des disciples de Kunkapo, Nyima Kunpa, grand érudit, alla au pays des sans-religion, des musulmans, et les convertit. Il y resta plus de vingt ans. »

« En ce temps-là le Ladakh était un lac immense et rien d'autre et Nyima Kunpa se rendit sur ce lac sur un petit bateau et le transforma en montagnes et terres cultivables. D'ailleurs, de nos jours, il existe toujours du côté du monastère de Spituk un lieu qui porte le nom du passage de cet érudit. C'est ce que l'on peut lire encore de nos jours dans les textes anciens. »

« Par la suite, la région se peupla de *drokpa*. Le nombre de ces *drokpa* augmenta très vite. L'origine de ces *drokpa* dit-on viendrait d'une race dite *jungle*. »

« Trois hommes en effet, issus de cette origine, vinrent dans ce pays apportant chacun dans un chapeau un grain d'orge. Tous trois les plantèrent puis retournèrent ensuite chez eux. Puis un jour Galo, Melo et Dulo, c'était leur nom, revinrent tous trois sur les lieux et constatèrent avec étonnement que les graines avaient donné des fruits "sans engrais et sans effort l'orge pousse" s'exclamèrent-ils. La région porte encore de nos jours le nom de *handang min* [qui donne des fruits, *min*, extraordinaires, *handan*] ».

« Par la suite, ils plantèrent toutes sortes de graines qui toutes donnèrent des fruits. La région se peupla de plus en plus d'où un deuxième nom: *mangyul* [de *mangpo*, beaucoup, et *yul*, région] qui fut adopté par la suite. »

« L'histoire de ces trois hommes, on la retrouve encore dans les chants et contes de ces anciens *drokpa*¹⁵. De nombreuses années après, les gens se regroupèrent et formèrent trois régions bien différentes et distinctes:

— le haut

— le bas

— le milieu »¹⁶.

¹⁴ M. ARIS et C. FÜRER-HAIMENDORF me signalent des mythes proches du mythe mentionné en début d'article au Bhoutan et du Népal respectivement.

¹⁵ Il s'agit des Dahanu, quelquefois appelé Dardes et que les Ladakhi appellent *drokpa*, c'est-à-dire « habitants des alpages » et non pas « nomades » comme le mot *'brokpa* signifie en tibétain. Le nom correct est Shina.

¹⁶ Il s'agit de la division du Ladakh en trois régions : le Centre, autour de Leh, l'ex-capitale royale, le Bas-Ladakh en aval de Leh sur l'Indus et le Haut-Ladakh en amont de Leh sur l'Indus.

« Le pays fut ainsi divisé. Chaque région ou province possédait son propre chef ou seigneur et les seigneurs ne passaient leur temps qu'à agrandir leur domaine et il n'y avait guère de roi. Les gens se nourrissaient d'orge, de navets, de *rampa* et de différentes sortes d'herbe. Les années passèrent sans aucune religion. »

« Cependant, une des trois régions racontait-on possédait un moulin à manivelle pour moudre le grain et une autre une grande poêle pour griller les grains. Les deux choses étaient indispensables pour la subsistance de l'une ou de l'autre région et on procédait à un échange des ustensiles à mi-chemin. »

« Bien des années après, une religion appelée *baba sumi*, prit naissance dans la région. »

« On vénérât un dieu en lui faisant des offrandes d'animaux, chèvre, mouton, tout en récitant le nom des morts. Le jour de l'an portait également le nom de *baba*, les gens à cette époque-là portaient des peaux d'animaux en guise de vêtements et se déplaçaient de région en région en chantant et en dansant. »

Tout d'abord une remarque. Le culte des morts (*shimi*) remonte au stade final de cette seconde version du mythe. Il se pratique toujours au jour de l'an et est donc présenté comme apparu à une période de déclin suivant l'âge d'or. Peut-être parce qu'il s'agit d'une coutume peu conforme au bouddhisme orthodoxe lequel soutient la réincarnation : il ne peut donc y avoir de culte des morts. D'ailleurs le *shimi* est, pour cette raison, critiqué aujourd'hui par certaines associations bouddhistes. Même réflexion pour les sacrifices d'animaux aux *lha* encore couramment pratiqués dans les années 1970 et presque disparu aujourd'hui sous la pression d'associations bouddhistes. Cela veut dire que le mythe fonde un certain nombre de rites propres aux Ladakhi et inconnus dans le bouddhisme tibétain.

Ensuite les premiers habitants sont présentés cette fois-ci comme *drokpa* et non comme chasseurs quoique que les deux ne soient pas incompatibles. En fait le terme désigne les Shina que les ladakhi appellent Dahanu du nom de leurs deux principaux villages et les Occidentaux improprement Dardes. Il s'agit d'une population différente des Ladakhi, possédant sa propre langue et considérée par les Ladakhi comme les premiers habitants de leur pays¹⁷.

Cette seconde version ne part pas vraiment d'un âge d'or. Certes il y est question d'une terre généreuse mais pas de cohabitation avec les *lha*. À l'inverse la phase finale n'est pas aussi catastrophique. On y trouve un début d'organisation avec la division en trois provinces et un début de hiérarchie sociale avec des chefs à chaque province. Mais manquent deux choses qui devront venir plus tard : le bouddhisme et la monarchie. En quelque sorte cette seconde version

¹⁷ Ces Shina possèdent leur propre version du mythe pas très différente de la version Ladakhi. Elle a été publiée par S. KOOS dans *Ladakh Studies* 28, page 17. <https://ladakhstudies.org/wp-content/uploads/2018/03/ls28.pdf>.

joint une seconde étape du mythe à une pénultième. Nos premiers habitants ont une religion primitive et ne connaissent pas le textile.

Comment caractériser ce monde ? On pense aux *beda* : « Les gens se déplaçaient de région en région en chantant et en dansant. » C'est la définition même des *beda*, ces chanteurs qui se déplacent de maison en maison dans point de repère fixe contrairement aux paysans accrochés à leur terre et à leur village. Et qui constituent la plus basse caste, une caste extrêmement polluante.

Une autre différence intéressante d'avec la version précédente est la présence de deux éléments civilisateurs : le moulin et la poêle. Ceci ne contredit pas ce qui précède mais le développe : le passage d'une forme de décadence à la civilisation d'aujourd'hui est celui du cru au cuit et aussi du non-moulu au moulu, ce qui est bien le cas de la *tsampa*. Dans la mesure où la farine d'orge cuite est la base de l'alimentation des Ladakhi, le choix de ces deux instruments civilisateurs, n'est pas étonnant. Mais pourquoi appartiennent-ils à deux groupes différents ? Parce que le mythe fonde les échanges. C'est la fin du chacun pour soi qui n'était viable qu'en période d'abondance.

LA TECHNOLOGIE

L'importance accordée au moulin dans le mythe nous amène tout naturellement à nous interroger sur la technologie. J'avais déjà établi un certain nombre de correspondances. L'opposition bois/fer, que l'on trouve dans la charrue, dans la flèche recouvre une opposition féminin/masculin (*Les Ladakhi du Cachemire, op.cit.*, pp. 286-287) ou plus précisément l'opposition entre les objets et outils qui sont munis d'une terminaison métallique et ceux qui ne le sont pas comme le *phang* (le fuseau). Tout ce qui relève de la pénétration (acte sexuel, labourage, voire couture) est du ressort des hommes. À cette liste Ria Reis¹⁸ ajoute l'égorgement des animaux et la coupe du bois comme activités proprement masculines. Encore des objets munis d'une terminaison métallique.

Le fuseau

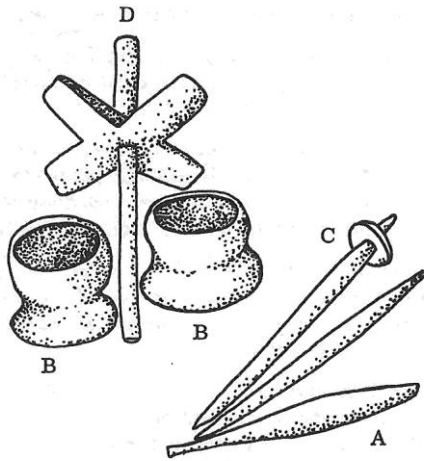
Les complications viennent d'actions qui sont aussi bien masculines que féminines. C'est le cas du filage puis qu'il existe des fuseaux pour hommes et d'autres pour femmes (voir dessin).

Rappelons d'abord les règles du filage. Maria Phylactou en donne un bon résumé¹⁹. La laine de mouton (*bal*) est exclusivement filée par les femmes²⁰. Ce que Phylactou appelle *goat wool (ral)*

¹⁸ R. Reis « Reproduction or retreat: the position of Buddhist women in Ladakh », in *Recent Research on Ladakh 1*, Welforum Verlag, 1983, pages 217-230, Munich, Cologne et Londres.

¹⁹ *Les Ladakhi du Cachemire, op.cit.*, pp.75-76 ; MARIA PHYLACTOU, « Material culture » in *Reports on Ladakh, 1977-1979*, manuscrit, pp 97-98.

et *yak wool (khulu)* est filé par les hommes. En fait Monisha Ahmed²¹ précise qu'au Changthang *goat hair* et *yak hair* sont les longs poils. Pascale Dollfus²² emploie le terme technique de « jarre ». Et ce sont ces longs poils qui sont filés par les hommes. Ahmed appelle *goat wool* et *yak wool* ce que Dollfus appelle la « bourre ». Elle est filée par les femmes d'après Ahmed et par les hommes d'après Dollfus. Cette différence peut s'expliquer du fait que les deux auteures ont travaillé dans deux régions différentes du Changthang, Ahmed au Rupshu et Dollfus à Karnak.



DIFFÉRENTS TYPES DE FUSEAUX (*thulshing*)

A: fuseau simple (*phang*) pour le fil de trame (*spun*). Pour Phylactou à Matho il sert à faire un simple fil de laine.

B: réceptacle (*phanoce* ou *bagor*) sur lequel on pose le fuseau. Modelé en pulpe de noyaux d'abricots ou de colza.

C: fuseau (*lagzhut* ou *zhutphang*, Ahmed orthographe *yud-phang*) muni d'une fusaiïole

amovible. D'après Phylactou à Matho sert à filer le fil de lisse (*gyu*) obtenu en refilant deux fils de trame ensemble. D'après Ahmed il en existe de deux tailles : les petits servent à faire un simple fil de laine et les plus grands servent à filer le fil de lisse (*gyu*) obtenu en refilant deux fils de trame ensemble.

D: *skuru* utilisé par les hommes pour filer le poil de yak (*khulu*) à Matho mais inconnu au Changthang. Il est muni d'une fusaiïole en forme de croix (*shokpa*, aile), attachée au bas de l'axe (*da*, flèche).

Les jarres (*hairs*) sont sur le dos et les jambes du yak et la bourre (*wool*) sur le ventre. Les hommes utilisent un ciseau pour couper les jarres (ainsi que le crin des chevaux) tandis que la bourre est simplement tirée à la main (par les hommes d'après Dollfus).

²⁰ Rappelons que cet article a été écrit au début des années 80 suite à un terrain dans les années 70 et que les choses ont beaucoup évolué depuis en particulier en matière de division sexuelle du travail.

²¹ Monisha AHMED, *We are warp and weft*, these dactylographiée, Linacre college,

²² Pascale DOLLFUS, *Les bergers du fort noir*, Société d'ethnologie, Nanterre, 2012, pages 142-145.

Le fuseau des femmes (*phang*) est une pièce de saule longue d'à peu près 25 cm renflée en son milieu. Il est souvent opposé à la flèche comme le féminin au masculin. Détail intéressant : un informateur a dit à Ahmed qu'un homme ne devait jamais utiliser le *phang*, ni même le toucher. Il deviendrait un mauvais archer, n'atteindrait jamais son but avec une flèche ou une lance (*op. cit.*, p. 164). Et de mon côté j'avais écrit que pendant les fêtes de tir à l'arc une femme ne doit jamais toucher une flèche, ni même la frôler, sinon son propriétaire aura beaucoup de mal à atteindre la cible. En outre durant le spectacle les femmes ne doivent pas filer (*Les Ladakhi du Cachemire, op.cit.*, p. 285).

Précisons qu'une extrémité du *phang* repose dans une sorte de cendrier. Ce réceptacle (*phanoce* ou *bagor*) est modelé en pulpe de noyaux d'abricots ou de colza. On peut se demander pourquoi cette procédure compliquée alors que n'importe quel morceau de bois creusé pourrait faire l'affaire (d'ailleurs lorsqu'elles se promènent les femmes utilisent une cuillère en guise de *bagor*). Vraisemblablement parce que presser, écraser fait partie des activités féminines. Tout ce qui relève du pressage est du ressort des femmes : pressage de l'huile de colza, des noyaux d'abricots. C'est dans cette catégorie qu'il faut mettre la traite, activité éminemment féminine.

Il y a donc bien une opposition entre le fuseau entièrement en bois et des objets tels que la flèche et la lance prolongés par une pièce de métal. Ces objets, rejoints par la charrue, la hache, etc., sont uniquement utilisés par les hommes. Couper, pénétrer, etc. avec du métal est masculin.

Le problème est que les fuseaux que les hommes utilisent sont entièrement en bois. Et leur manipulation semble être identique ! Le *skuru*, fuseau masculin, est utilisé de la même façon que le *zhutphang* ou le *lagzhut*, fuseau féminin. De même, en apparence, la différence est faible entre le mode d'emploi du *yokshing* (simple bâton cylindrique non figuré sur le dessin) lui aussi utilisé par les hommes et le *phang*, fuseau des femmes.

D'après Ahmed, au Changthang, l'opposition entre masculin et féminin n'est pas entre filer le laine ou la bourre et filer les poils longs, elle est dans la technique : dans un cas c'est filer et dans l'autre tordre. Elle donne pour ces deux verbes l'orthographe '*khal-cis* et *yog-cis*. Cela se tient parce que le *skuru* dont je vais parler est inconnu au Changthang. Seul est utilisé pour les jarres le *yokshing* (on retrouve le verbe *yokces*, tordre) un bâton d'une quarantaine de centimètres (absent du dessin).

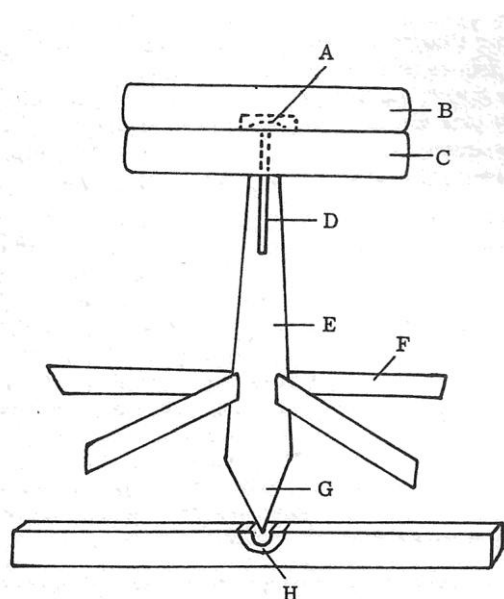
Mais le *skuru* (voir le dessin) est absent du Changthang et cette fois-ci l'explication par l'opposition entre filer et tordre n'est pas satisfaisante. On ne peut résoudre la difficulté qu'en abandonnant l'observation directe pour cerner les images mentales qui se cachent derrière les objets. Le *skuru* est composé de deux parties : l'axe s'appelle *da* (orth. *mda'*, « flèche, corps de la flèche ») et le volant en forme de croix *shokpa* (« aile, empennage »). En d'autres termes, et cela même s'il n'a pas nécessairement de terminaison métallique (il est parfois surmonté d'un crochet),

le *skuru* fait bien partie de la série des outils masculins dont le prototype est la flèche. Par ailleurs, les mots *zhutphang* et *lagzhut* (de *lakpa* main) contiennent la racine *zhut* qui désigne l'action de frotter entre les paumes de la main. On retrouve bien la notion de pressage. *skuru* est par contre dérivé de *skor*, factitif de *kor*, tourner. Dans *skor* il y a l'idée de mettre en mouvement non pas par frottement mais par entraînement : une manivelle, une roue, une hélice sont tous perçus comme étant mis en mouvement par la main, le moteur, le vent, l'eau, etc.

Le *skuru* est donc comparable à la flèche. C'est le vocabulaire qui le dit en utilisant les mots *shokpa* (« empennage, aile ») et *da* (« corps de la flèche » ou « flèche » tout simplement). Cela nous amène à élargir la notion d'outil masculin en lui donnant une définition plus large que celle d'objet constitué d'une pièce de bois prolongée par une pièce de métal.

Le moulin

Le moulin est intéressant en ce qu'il en ce qu'il combine, toujours via le vocabulaire, le *skuru* masculin et le *phang* féminin.



LE MOULIN (*rentak*)

A : anille (*1tya*)

B : meule

C : meule dormante (ou meule gisante)

D : *srok*

E : *skuru*

F : *shokpa*

G : *phang*

H : *bagor*

Le *rentak* procède d'un double mouvement : il y a d'une part la mise en mouvement initiée par le choc de l'eau sur les hélices et d'autre part l'écrasement même de la farine entre les deux pierres ; or, l'écrasement, nous l'avons vu, est à connotation féminine. Il n'est donc pas étonnant que l'on trouve dans le *rentak* une combinaison des pièces qui constituent le *phang* (*phang* + *bagor*) et de celles qui constituent le *skuru* (*skuru* + *shokpa*), (voir le schéma ci-dessus). Le *rentak* est donc une combinaison des deux fuseaux masculin et féminin, et fonctionne en combinant les deux opérations de mise en mouvement et d'écrasement non médiatisé. Ceci explique son choix dans le mythe, comme représentation de la civilisation par excellence.

Deux termes ont cependant attiré mon attention dans le descriptif du *rentak*. Le premier est le mot *srok* (litt. « vie ») qui désigne l'axe de métal qui joint le *skuru* à la meule et l'entraîne dans le mouvement. Il serait appelé ainsi car cette pièce peut se casser ce qui signifie l'arrêt de mort du moulin et aussi le danger que la pierre fiche le camp brutalement. Le second est le mot *ltya* qui signifie nombril, et j'ai parlé de l'importance du nombril à propos du *dadar* et des rituels de naissance (*Les Ladakhi du Cachemire, op.cit.*, p. 246). Le *ltya* désigne selon les uns la pièce de fer horizontale qui est articulée au *srok* vertical²³ et s'emboîte dans la pierre de meule horizontale afin de l'entraîner dans son mouvement et, selon d'autres, l'espace entre les deux pierres dans lequel le grain pénètre pour y être écrasé.

Patrick Kaplanian

²³ *srok* (orth. *srog*) peut aussi désigner le corps de la flèche tenue par le *natritpa* lors de mariages.